

5 ✨ new

### Alfombra de hidromasaje para bañera SLB 450 A1 Idromassaggio aromatizzante



**(ES) Alfombra de hidromasaje para bañera**  
Instrucciones de uso

**(IT) Idromassaggio aromatizzante**  
Istruzioni per l'uso

**(PT) Aparelho de hidromassagem**  
Manual de instruções

**(GB) Spa Bath Mat**  
Operating instructions

**(DE) Luftsprudelbad**  
**(AT) Bedienungsanleitung**  
**(CH)**



# Índice

## **Introducción . . . . . 2**

Información sobre el manual de instrucciones . . . . . 2  
 Derechos de autor . . . . . 2  
 Aviso legal . . . . . 2  
 Finalidad de uso . . . . . 2  
 Advertencias . . . . . 3

## **Seguridad . . . . . 4**

Limitaciones de uso . . . . . 4  
 Riesgo de descarga eléctrica . . . . . 4  
 Manejo de las pilas . . . . . 5  
 Advertencias de seguridad básicas . 5

## **Componentes del equipo . . . 6**

## **Colocación y conexión . . . . . 7**

Indicaciones de seguridad . . . . . 7  
 Volumen de suministro e inspección de transporte . . . . . 7  
 Desembalar . . . . . 7  
 Eliminación del embalaje . . . . . 8  
 Características del lugar de colocación . . . . . 8  
 Conexión eléctrica . . . . . 9  
 Introducción de las pilas en el mando a distancia . . . . . 9  
 Fijación de la alfombra para hidromasaje en la bañera . . . . . 9  
 Utilización de aceites aromáticos . 10  
 Conexión de la manguera de aire . 11  
 Conexión eléctrica . . . . . 12

## **Manejo y funcionamiento . 12**

Conexión y desconexión . . . . . 12  
 Funciones . . . . . 13  
 Selección de funciones en la bomba 13  
 Selección de funciones con el mando a distancia . . . . . 14

## **Limpieza . . . . . 15**

Indicaciones de seguridad . . . . . 15  
 Limpieza del aparato . . . . . 15

## **Resolución de incidencias . 15**

Indicaciones de seguridad . . . . . 15  
 Causa y resolución de fallos . . . . . 16

## **Conservación/eliminación . 17**

Conservación . . . . . 17  
 Eliminación del aparato . . . . . 17  
 Eliminación de las pilas . . . . . 17

## **Anexo . . . . . 18**

Indicaciones relativas a la declaración de conformidad de la CE . . . . . 18  
 Características técnicas . . . . . 18  
 Garantía . . . . . 19  
 Asistencia técnica . . . . . 19  
 Importador . . . . . 19

## Introducción

### Información sobre el manual de instrucciones

Este manual de instrucciones forma parte de la alfombra para hidromasaje SLB 450 A1 (denominada en lo sucesivo "el aparato") y proporciona información fundamental para el uso conforme a lo previsto, la seguridad, así como el manejo del equipo.

Estas instrucciones de uso deben estar disponibles siempre cerca del aparato. Toda persona encargada del manejo y la resolución de incidencias del aparato, deberá leerlas y aplicarlas.

Conserve estas instrucciones de uso y entréguelas junto con el aparato a cualquier posible propietario futuro.

### Derechos de autor

Esta documentación está protegida por derechos de autor.

La reproducción, o cualquier tipo de reimpresión, total o parcial, así como la reproducción de imágenes, incluso modificadas, únicamente estarán permitidas con el consentimiento escrito del fabricante.

### Aviso legal

Todas las informaciones técnicas, datos e indicaciones contenidos en estas instrucciones de uso, para la conexión y manejo, reflejan la situación más avanzada en el momento de la impresión y se proporcionan teniendo en cuenta nuestras experiencias y conocimientos hasta ese momento. Los datos, ilustraciones y descripciones de estas instrucciones no pueden servir como base para posibles reclamaciones. El fabricante no asume ninguna responsabilidad por los daños debidos a la inobservancia de las instrucciones, el uso contrario a lo previsto, las reparaciones inadecuadas, las modificaciones realizadas sin autorización o el empleo de recambios no homologados.

### Finalidad de uso

Este equipo de uso doméstico, está diseñado únicamente para disfrutar de baños de hidromasaje en espacios cerrados. Cualquier uso diferente o que supere lo indicado se considera contrario a lo dispuesto.

Queda excluida cualquier tipo de reclamación por daños derivados de un uso no previsto, reparaciones inadecuadas, modificaciones no permitidas o utilización de repuestos no autorizados .

El riesgo será responsabilidad exclusiva del usuario.

## Advertencias

En estas instrucciones de uso se utilizan las siguientes advertencias:

### PELIGRO

**Una advertencia de este nivel de peligro indica una situación de peligro inminente.**

Si no puede evitarse la situación de peligro, puede producirse la muerte o graves lesiones.

- ▶ Cumpla las indicaciones contenidas en estas advertencias, para evitar el riesgo de muerte o lesiones graves en personas.

### ADVERTENCIA

**Una advertencia de este nivel de peligro indica una posible situación de peligro.**

Si no puede evitarse la situación de peligro, pueden producirse lesiones.

- ▶ Deben seguirse las instrucciones de esta advertencia para evitar lesiones a personas.

### ATENCIÓN

**Una advertencia de este nivel de peligro indica un posible daño material.**

Si no puede evitarse la situación, pueden producirse daños materiales.

- ▶ Deben seguirse las instrucciones de esta advertencia para evitar daños materiales.

### ADVERTENCIA

- ▶ Una indicación advierte de informaciones adicionales que facilitan el manejo del aparato.

## Seguridad

En este capítulo obtendrá indicaciones de seguridad importantes para manejar el aparato.

Este aparato cumple las normas de seguridad prescritas.

Sin embargo, el uso inadecuado puede causar daños personales y materiales.

### Limitaciones de uso

No utilice el aparato en caso de:

- Hipertensión
- Enfermedades del corazón o cardiovasculares
- Embarazo

#### ADVERTENCIA

- ▶ En caso de enfermedad y antes de emplear el aparato, consulte con su médico si es aconsejable su uso.
- ▶ Los niños únicamente podrán emplear el aparato bajo la supervisión de un adulto.

### Riesgo de descarga eléctrica

#### PELIGRO

**¡Peligro de muerte por descarga eléctrica!**

**¡Existe peligro de muerte al contacto con líneas o componentes bajo tensión!**

Tenga en cuenta las siguientes indicaciones de seguridad, para evitar el riesgo de una descarga eléctrica:

- ▶ No utilice el aparato si el cable de red o la clavija de red están dañados.
- ▶ Nunca coloque el aparato encima de la bañera.
- ▶ Conecte el aparato únicamente a una toma de corriente, que esté protegida por un interruptor diferencial (RCD) con una corriente de fuga dimensionada no superior a 30 mA.
- ▶ No toque la bomba o el enchufe con las manos húmedas.
- ▶ Nunca sumerja la bomba en agua.
- ▶ Coloque la bomba a una distancia mínima de 60 cm de la bañera.
- ▶ Jamás abra la carcasa del aparato. Si toca alguna conexión sometida a tensión o modifica la configuración eléctrica o mecánica del aparato, existirá riesgo de descarga eléctrica.

## Manejo de las pilas

### ADVERTENCIA

#### ¡Peligro debido al uso incorrecto!

Para manejar con seguridad las pilas, debe tener en cuenta las siguientes indicaciones de seguridad:

- ▶ No tire nunca las pilas al fuego.
- ▶ No cortocircuite nunca las pilas.
- ▶ No intente volver a cargar las pilas.
- ▶ Compruebe periódicamente la pila. El ácido derramado de las pilas puede causar daños permanentes en el aparato. Debe tenerse precaución especial en el manejo de una pila dañada o reventada. ¡Peligro de causticación! Usar guantes protectores.
- ▶ Guardar las pilas fuera del alcance de los niños. En caso de ingestión, solicitar asistencia médica inmediata.
- ▶ Extraiga la pila del mando a distancia, cuando no vaya a usar el aparato durante un periodo prolongado.

## Advertencias de seguridad básicas

Para manejar con seguridad el aparato, deben tenerse en cuenta las siguientes indicaciones de seguridad:

- Antes de usar el aparato, compruebe si hay signos de daños externos visibles. No ponga en servicio un aparato dañado o que haya caído.
- Si se estropea el cable de conexión de este aparato, tiene que ser sustituido por el fabricante, su servicio de atención al cliente o una persona que posea una cualificación similar para evitar peligros.
- No permita utilizar el aparato a personas (incluidos los niños) cuyas facultades físicas, sensoriales o mentales, así como su falta de conocimientos o de experiencia, les impida hacer un uso seguro del mismo si no están bajo vigilancia o han sido instruidos correctamente acerca del manejo del aparato.
- Vigile a los niños para asegurarse de que no juegan con el aparato.
- El aparato debe permanecer fuera del alcance de cualquier persona dentro de la bañera.
- Las reparaciones en el aparato deben ser realizadas sólo por talleres autorizados o por el servicio al cliente. En caso de reparaciones indebidas se pueden producir riesgos para los usuarios. Además expirará la garantía.

- La reparación del aparato durante el periodo de garantía debe ser realizada exclusivamente por un servicio al cliente autorizado por el fabricante, de lo contrario, los posibles daños posteriores no estarán cubiertos por la garantía.
- Los componentes defectuosos deben cambiarse sólo por recambios originales. Sólo estos recambios garantizan que se cumplen los requisitos de seguridad.
- Proteja la bomba y el mando a distancia de la humedad y de la penetración de cualquier líquido. Jamás introduzca la bomba o el mando a distancia dentro del agua, no coloque la bomba cerca del agua y no coloque ningún objeto con agua sobre el aparato (p.ej. jarrones).
- No coloque ningún objeto sobre el aparato.
- No utilice el aparato cerca de llamas vivas (p.ej. velas).
- Evite la radiación solar directa.
- Extraiga el cable de la base de enchufe tirando siempre de la clavija y no del cable de conexión.
- En caso de incidencia o tormenta, extraiga la clavija de la base de enchufe.

## Componentes del equipo

- ① Bomba eléctrica
- ② Boquilla de conexión para la manguera de aire (en la bomba)
- ③ Tecla de funcionamiento (bomba)
- ④ Cable de conexión
- ⑤ Indicador de funcionamiento LED
- ⑥ Alfombra de hidromasaje
- ⑦ Boquilla de conexión para la manguera de aire (en la alfombra de hidromasaje)
- ⑧ Manguera de aire
- ⑨ Mando a distancia
- ⑩ Tecla de funcionamiento (mando a distancia)
- ⑪ Compartimento para aceite aromático
- ⑫ Filtro de algodón



## Colocación y conexión

### Indicaciones de seguridad

#### ADVERTENCIA

**¡Durante la puesta en funcionamiento, pueden surgir daños personales o materiales!**

Tenga en cuenta las siguientes indicaciones de seguridad para evitar los peligros:

- ▶ Los materiales de embalaje no deben usarse para jugar. Podrían asfixiarse.
- ▶ Para evitar daños personales y materiales, tenga en cuenta las exigencias del lugar de colocación y de la conexión eléctrica del aparato.

### Volumen de suministro e inspección de transporte

El aparato se suministra de serie con los siguientes componentes:

- Bomba eléctrica con cable de conexión
- Mando a distancia incl. pila (3V, tipo CR 2032)
- Manguera de aire
- Alfombra de hidromasaje
- 3 almohadillas para aceites aromáticos y un filtro de algodón
- Instrucciones de uso

#### ADVERTENCIA

- ▶ Compruebe la integridad del suministro y si hay daños visibles.
- ▶ Si el suministro es incompleto o hay daños debido a un embalaje deficiente o al transporte, póngase en contacto con la línea directa de asistencia (consulte el capítulo **Asistencia técnica**).

### Desembalar

- ◆ Extraiga de la caja de cartón todas las piezas del aparato y el manual de instrucciones.
- ◆ Retire todo el material de embalaje.

## Eliminación del embalaje

El embalaje protege el aparato durante el transporte. El material de embalaje se ha seleccionado teniendo en cuenta criterios ecológicos y de técnica de eliminación y por ello es reciclable.



La reintroducción del embalaje en el ciclo de materiales ahorra materias primas y reduce el volumen de residuos. Elimine los materiales de embalaje que no sean necesarios según las normativas locales aplicables.

### ADVERTENCIA

- ▶ Si es posible, conserve el embalaje original durante el periodo de garantía del aparato para poder empaquetarlo correctamente en caso de aplicación de la garantía.

## Características del lugar de colocación

### ⚠ PELIGRO

**¡Peligro de muerte por descarga eléctrica!**

**¡Peligro de muerte al contacto con agua de las piezas con tensión eléctrica!**

Tenga en cuenta las siguientes indicaciones de seguridad, para evitar el riesgo de una descarga eléctrica:

- ▶ Aquellas piezas que contengan componentes eléctricos, excluyendo el dispositivo del mando a distancia, deben colocarse y ajustarse de tal forma, que no puedan caer a la bañera.
- ▶ Las piezas que contienen piezas activas excepto piezas alimentada con una tensión pequeña de seguridad de hasta 12 V, deberán quedar inaccesibles para las las personas en el baño.

Para garantizar un funcionamiento correcto y libre de incidencias del aparato, el lugar de colocación debe cumplir las siguientes exigencias:

- Nunca coloque la bomba encima de la bañera.
- Coloque la bomba en horizontal en un lugar seguro y seco.
- Coloque la bomba de tal forma, que el orificio de succión que se encuentra bajo la carcasa de la bomba no quede taponado (p.ej. mediante la alfombra del baño).
- No coloque la bomba en ambientes húmedos o en zonas en las que pueda saltar agua.
- No coloque la bomba cerca de radiadores o calefactores.
- La toma de corriente debe estar protegida por un interruptor diferencial (RCD) con una corriente de fuga dimensionada no superior a 30 mA. La toma de corriente debe ser fácilmente accesible, para retirar el enchufe fácilmente en caso de emergencia.
- Fije la alfombra de hidromasaje en el fondo de la bañera con ayuda de las ventosas de la parte posterior.

## Conexión eléctrica




- Antes de proceder a conectar el aparato, compare los datos de conexión (tensión y frecuencia) de la placa de características con los datos de su red eléctrica. Los datos deben coincidir, para evitar daños en el aparato.
- Asegúrese de que el cable de conexión del equipo no está dañado y de que no se tiende sobre zonas calientes y/o cantos afilados.
- Asegúrese también de que el cable no queda tenso o doblado.
- No deje el cable colgando sobre las esquinas (peligro de tropezar con el cable).

## Introducción de las pilas en el mando a distancia

### ADVERTENCIA

- ▶ La pila suministrada (3V, tipo CR 2032) viene introducida de fábrica en el mando a distancia. Antes de utilizarlo retire la tira de aislamiento del compartimento de pilas.

Para introducir una pila nueva, proceda de la siguiente manera:

- ◆ Abra el compartimento de pilas en la parte posterior del mando a distancia , Girando la tapa redonda en dirección del símbolo . Utilice para el giro una moneda pequeña.
- ◆ Introduzca una pila tipo CR 2032 (3V) en el compartimento de las pilas. Preste atención a la correcta polaridad. El polo positivo apunta hacia arriba.
- ◆ Cierre el compartimento de pilas colocando la tapa redonda en dirección del símbolo de la  hasta que asiente de nuevo firmemente en la carcasa.

## Fijación de la alfombra para hidromasaje en la bañera

### PELIGRO

#### ¡Peligro, resbaladizo!

#### ¡Si la alfombra para hidromasaje no está fijada correctamente a la bañera, existirá riesgo de resbalar!

Tenga en cuenta las siguientes indicaciones de seguridad, para evitar el riesgo de resbalar:

- ▶ Presione cuidadosamente la alfombra de hidromasaje sobre el fondo de la bañera, hasta que todas las ventosas de la alfombra estén completamente sujetas al fondo de la bañera.
- ▶ Antes de introducirse en la bañera, compruebe que la alfombra está bien sujeta al fondo de la misma.
- ▶ No se introduzca en la bañera, hasta que no haya comprobado que todas las ventosas de la alfombra están correctamente fijadas.

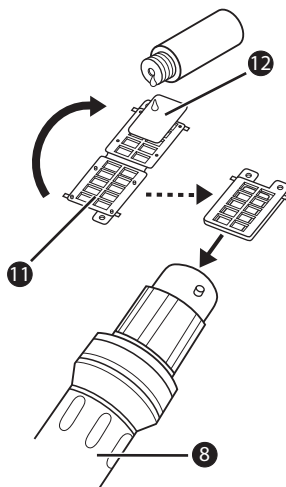
- ◆ Coloque la alfombra de hidromasaje **6** en el fondo de la bañera de tal forma, que la boquilla de conexión para la manguera de aire **7** apunte hacia arriba.
- ◆ Presione la alfombra de hidromasaje **6** con la palma de la mano, hasta que las ventosas hagan vacío en el fondo de la bañera.

**ADVERTENCIA**

- ▶ Las ventosas de la alfombra de hidromasaje se fijarán más fácilmente al fondo de la bañera, si antes de presionarlas las humedece ligeramente.

**Utilización de aceites aromáticos**

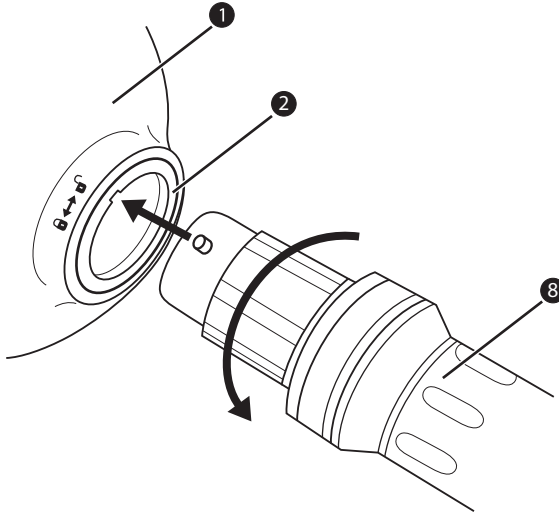
Si lo desea, podrá emplear aceites aromáticos (aceites aromáticos o de masaje). Para ello, emplee la almohadilla para aceites aromáticos suministrada **11**.



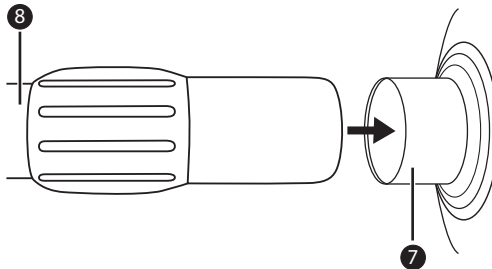
- ◆ Abra el compartimento para aceites aromáticos **11**.
- ◆ Vierta unas gotas de aceite aromático sobre el filtro de algodón **12** e introduzca el filtro en el compartimento para aceites aromáticos **11**.
- ◆ Vuelva a cerrar el compartimento para aceites aromáticos **11**.
- ◆ Coloque el compartimento para aceites aromáticos **11** en la boquilla de conexión de la manguera de aire **8** situada en la bomba.

## Conexión de la manguera de aire

- ◆ Primero, conecte la manguera de aire **8** a la boquilla de conexión **2** de la bomba **1**. En este sentido, asegúrese de que las toberas de plástico están perfectamente alineadas con el orificio de la boquilla de conexión **2**.
- ◆ Gire la boquilla de manguera de la manguera de aire **8** en dirección del símbolo **6** hasta que encaje la toma de la boquilla **2** de la bomba **1**.



- ◆ Después, conecte el manguito del extremo opuesto de la manguera de aire **8** a la boquilla de conexión de la alfombra de hidromasaje **7**.



## Conexión eléctrica

### PELIGRO

**¡Peligro de muerte por descarga eléctrica!**

**¡Existe peligro de muerte al contacto con líneas o componentes bajo tensión!**

Tenga en cuenta las siguientes indicaciones de seguridad, para evitar el riesgo de una descarga eléctrica:

- ▶ No utilice el aparato si el cable de red o la clavija de red están dañados.
- ▶ Conecte el aparato únicamente a una toma de corriente, que esté protegida por un interruptor diferencial (RCD) con una corriente de fuga dimensionada no superior a 30 mA.
- ▶ No toque la bomba o la clavija con las manos húmedas.
- ▶ Evite que la bomba entre en contacto con agua.
- ▶ Coloque la bomba a una distancia mínima de 60 cm de la bañera.
- ▶ Jamás abra la carcasa del aparato. Si toca alguna conexión sometida a tensión o modifica la configuración eléctrica o mecánica del aparato, existirá riesgo de descarga eléctrica.

- ◆ Introduzca la clavija de red en la base de enchufe.

## Manejo y funcionamiento

En este capítulo se proporcionan indicaciones importantes sobre el manejo y funcionamiento del aparato.

### ADVERTENCIA

- ▶ Antes de la puesta en funcionamiento del aparato, asegúrese de que la temperatura ambiente es la adecuada. La temperatura del baño no debe superar los 25°C.

## Conexión y desconexión

Conecte la bomba **1** pulsando una vez la tecla de funcionamiento **3** de la bomba.

Desconecte la bomba **1** pulsando repetidamente la tecla de funcionamiento **3** de la bomba.

## ADVERTENCIA

- ▶ La bomba también puede conectarse y desconectarse con ayuda del mando a distancia **9** pulsando la tecla de funcionamiento **10**.

## Funciones

El aparato dispone de tres modos de funcionamiento diferentes:

- Modo continuo de baja intensidad
- Modo continuo de alta intensidad
- Modo masaje

## ATENCIÓN

### Existe riesgo de avería en el aparato por funcionamiento continuo demasiado prolongado.

Un uso continuo prolongado, podría causar el sobrecalentamiento de la bomba.

- ▶ El equipo se desconectará transcurridos 20 minutos de uso.
- ▶ Una vez transcurrido el tiempo de uso reglamentario, deje que la bomba se enfríe durante 10 minutos antes de volver a conectarla.

## Selección de funciones en la bomba

- ◆ Conecte la bomba **1** pulsando una vez la tecla de funcionamiento **3**. El indicador LED de funcionamiento **5** parpadea en verde; la bomba comienza a funcionar en el nivel de intensidad más bajo.
- ◆ Si vuelve a pulsar la tecla de funcionamiento **3**, el indicador LED de funcionamiento **5** parpadeará en rojo y la bomba comenzará a funcionar en el nivel de intensidad superior.
- ◆ Si vuelve a pulsar la tecla de funcionamiento **3**, el aparato cambia al modo programado. El indicador LED de funcionamiento **5** parpadea en naranja y el equipo comienza a funcionar en modo masaje. En este modo, el aparato funciona alternando los niveles de intensidad alto y bajo.
- ◆ Vuelva a pulsar la tecla de funcionamiento **3** una cuarta vez y el equipo se desconectará. El indicador LED de funcionamiento **5** se apaga.

## ADVERTENCIA

- ▶ El equipo se desconectará automáticamente transcurridos 20 minutos de uso.

## Selección de funciones con el mando a distancia

### ATENCIÓN

#### Riesgo de avería por penetración de agua.



No sumerja nunca el mando a distancia en agua u otros líquidos. El aparato o el mando a distancia podrían resultar dañados de por vida.

- ▶ Con ayuda de las ventosas, fije el mando a distancia por la parte de atrás a las baldosas del exterior de la bañera.

### ADVERTENCIA

- ▶ Para garantizar el correcto funcionamiento del mando a distancia **9**, al pulsarlo, deberá estar apuntando hacia la bomba **1**.
- ◆ Conecte la bomba **1** pulsando una vez la tecla de funcionamiento **10**. El indicador LED de funcionamiento **5** de la bomba parpadea en verde; la bomba comienza a funcionar en el nivel de intensidad más bajo.
- ◆ Si vuelve a pulsar la tecla de funcionamiento **10**, el indicador LED de funcionamiento **5** de la bomba parpadeará en rojo y la bomba comenzará a funcionar en el nivel de intensidad superior.
- ◆ Si vuelve a pulsar la tecla de funcionamiento **10**, el aparato cambia al modo programado. El indicador LED de funcionamiento **5** de la bomba parpadea en naranja y el equipo comienza a funcionar en modo masaje. En este modo, el aparato funciona alternando los niveles de intensidad alto y bajo.
- ◆ Vuelva a pulsar la tecla de funcionamiento **10** una cuarta vez y el equipo se desconectará. El indicador LED de funcionamiento **5** de la bomba se apaga.

### ADVERTENCIA

- ▶ El equipo se desconectará automáticamente transcurridos 20 minutos de uso.



## Limpieza

### Indicaciones de seguridad

#### PELIGRO

##### **¡Peligro de muerte por descarga eléctrica!**

- ▶ Retire la clavija de red de la base de enchufe antes de comenzar con la limpieza.

#### ATENCIÓN

##### **¡Posible avería en el aparato!**

- ▶ Asegúrese que durante la limpieza no entre humedad en la carcasa de la bomba, para evitar daños irreparables en la misma.

### Limpieza del aparato

- Limpie la superficie de la carcasa de la bomba sólo con un paño suave y seco.
- Limpie la alfombra de hidromasaje con agua y una esponja suave.
- Limpie la manguera de aire sólo con agua. Seguidamente, déjela secar por completo.

#### ADVERTENCIA

- ▶ Para retirar la alfombra de hidromasaje de la bañera, pase cuidadosamente la uña por debajo de cada una de las ventosas, para eliminar el efecto de vacío.

### Resolución de incidencias

En este capítulo se proporcionan indicaciones importantes para la localización y solución de averías. Tenga en cuenta las indicaciones para evitar peligros y daños.

### Indicaciones de seguridad

#### ADVERTENCIA

Tenga en cuenta las siguientes indicaciones de seguridad para evitar los peligros y daños materiales:

- ▶ Las reparaciones en aparatos eléctricos deben ser realizadas sólo por técnicos formados por el fabricante. Las reparaciones inadecuadas pueden dar lugar a peligros importantes para el usuario y daños en el aparato.

### Causa y resolución de fallos

La siguiente tabla ayuda a la localización y solución de averías menores:

Error	Posible causa	Reparación
El aparato no se puede conectar.	La clavija de red no está conectada.	Introduzca la clavija de red en la base de enchufe.
	La toma de corriente no presenta tensión.	Compruebe los fusibles.
	El mando a distancia 9 no apuntaba al aparato.	Al pulsar el mando a distancia, apunte hacia la bomba 1.
	La pila del mando a distancia está gastada.	Coloque una nueva pila en el mando a distancia.
El aparato no se desconecta.	La pila del mando a distancia está gastada.	Coloque una nueva pila en el mando a distancia.
	No ha pulsado la tecla de funcionamiento 3 las suficientes veces.	Pulse la tecla de funcionamiento repetidas veces, hasta que el aparato se desconecte.
No salen burbujas de la alfombra de hidromasaje .	El aparato no está encendido.	Encienda el aparato.
	La manguera de aire 8 no está bien conectada.	Conecte/fije correctamente la manguera de aire a la alfombra de hidromasaje 6 y a la bomba.
La alfombra de hidromasaje no se fija al fondo de la bañera.	Las ventosas de la alfombra de hidromasaje no han hecho vacío con el fondo de la bañera.	Humedezca las ventosas de la alfombra de hidromasaje y presiónelas fuertemente sobre el fondo de la bañera.
	Los restos de jabón, champú o cabellos en el fondo de la bañera evitan que las ventosas hagan vacío.	Antes de proceder a fijar la alfombra de hidromasaje, elimine los restos de jabón, champú o cabellos de la alfombra de hidromasaje y enjuague la bañera.
El aparato se detiene solo.	El tiempo de enfriamiento después del uso ha sido demasiado corto.	Después de utilizar la bomba, déjela enfriar durante al menos 10 minutos antes de volver a ponerla en funcionamiento.

**ADVERTENCIA**

- Si no puede solucionar el problema con los pasos indicados anteriormente, le rogamos se ponga en contacto con el servicio al cliente.

## Conservación/eliminación

### Conservación

En caso de no utilizar el aparato durante un espacio de tiempo prolongado, sepárelo de la toma de corriente, retire la manguera de aire y consérvelo en un lugar limpio, seco y en el que no reciba la incidencia directa de los rayos del sol. Limpie la alfombra de hidromasaje y déjela secar por completo. Retire las pilas del mando a distancia.

### Eliminación del aparato



**En ningún caso deberá tirar el aparato con la basura doméstica. Este producto está sujeto a la directiva europea 2002/96/EC-WEEE (Waste Electrical and Electronic Equipment).**

Elimine el aparato a través de una empresa de eliminación de residuos autorizada o a través del punto limpio de su municipio. Tenga en cuenta las normativas actuales en vigor. En caso de duda, póngase en contacto con su centro de recogida de residuos.

### Eliminación de las pilas

Las pilas no deben tirarse en la basura doméstica habitual. Cada consumidor está obligado legalmente a entregar las pilas/baterías en un punto de recogida de residuos de su municipio, barrio o en un establecimiento autorizado. Esta obligatoriedad tiene el objetivo de que se eliminen las pilas de forma favorable al medio ambiente. Devuelva únicamente pilas agotadas.

## Anexo


### Indicaciones relativas a la declaración de conformidad de la CE

Este aparato cumple los requisitos básicos y las demás normas relevantes de la normativa europea sobre compatibilidad electromagnética 2004/108/EC, de la directiva de baja tensión 2006/95/EC.



La declaración de conformidad original completa la puede solicitar a la empresa de importación.

### Características técnicas

Modelo	SLB 450 A1	
Tensión de alimentación	220 - 240 V/ 50 Hz	
Consumo de potencia	450 W	
Pilas del mando a distancia	3 V, tipo CR 2032 (pila de litio)	
Temperatura de servicio	+5 - +45	°C
Humedad (sin condensación)	5 - 90	%
Dimensiones (L x Al x A)		
Bomba	25 x 16 x 17	cm
Alfombra de hidromasaje	120 x 36 x 1,2	cm
Peso		
Bomba	aprox. 1.440	g
Alfombra de hidromasaje	aprox. 720	g
Clase de protección	II / 	
Tipo de protección	IP45	
Tiempo de desconexión automático	transcurridos 20 minutos	
Tiempo de enfriamiento	mín. 10 minutos	

## Garantía

Con este aparato recibe usted 3 años de garantía desde la fecha de compra. El aparato ha sido fabricado cuidadosamente y ha sido probado antes de su entrega.

Guarde el comprobante de caja como justificante de compra. Si necesitara hacer uso de la garantía, póngase en contacto por teléfono con su punto de servicio habitual. Éste es el único modo de garantizar un envío gratuito.

### ADVERTENCIA

- La garantía cubre los defectos de fabricación o del material, pero no por daños de transporte, las piezas sujetas a desgaste y los daños sufridos por las piezas frágiles (p. ej. el interruptor o las pilas).

El producto ha sido diseñado únicamente para el uso privado y no para el uso comercial. En caso de un tratamiento inadecuado e indebido, uso de la fuerza bruta e intervenciones por asistencia técnica distinta a la nuestra autorizada, la garantía expirará.

Esta garantía no reduce en forma alguna sus derechos legales.

El tiempo de garantía no se prolonga debido a prestaciones de garantía.

Esto es válido también para piezas sustituidas y reparadas.

Los posibles defectos o daños detectados al desembalar el aparato se han de notificar de inmediato o como muy tarde 2 días desde la fecha de compra.

Todas las reparaciones finalizado el tiempo de garantía se han de pagar.

## Asistencia técnica

**ES** **Kompernass Service España**  
Tel.: 902/884663  
e-mail: support.es@kompernass.com

## Importador

KOMPERNASS GMBH  
BURGSTRASSE 21  
44867 BOCHUM, GERMANY  
www.kompernass.com



## Indice

### **Introduzione . . . . .22**

Informazioni sul presente  
manuale di istruzioni. . . . .22  
Diritto d'autore . . . . .22  
Limitazione di responsabilità . . . . .22  
Uso conforme . . . . .22  
Avvertenze . . . . .23

### **Sicurezza. . . . .24**

Limitazioni di impiego . . . . .24  
Rischio di scossa elettrica . . . . .24  
Uso delle pile . . . . .25  
Avvertenze di sicurezza di base. . . . .25

### **Componenti dell'apparecchio 26**

### **Installazione e collegamento 27**

Indicazioni di sicurezza . . . . .27  
Volume della fornitura e ispezione  
per eventuali danni da trasporto . . .27  
Estrazione dalla confezione . . . . .27  
Smaltimento della confezione . . . . .28  
Requisiti del luogo di installazione . . .28  
Connessione elettrica . . . . .29  
Inserimento delle pile nel  
telecomando . . . . .29  
Fissaggio del tappeto per  
idromassaggi nella vasca da bagno. .29  
Uso di oli aromatici . . . . .30  
Connessione del tubo dell'aria . . .31  
Connessione elettrica . . . . .32

### **Comandi e funzionamento .32**

Accensione e spegnimento. . . . .32  
Funzioni . . . . .33  
Selezione di funzione della pompa .33  
Selezione delle funzioni con il  
telecomando . . . . .34

### **Pulizia . . . . .35**

Indicazioni di sicurezza . . . . .35  
Pulizia dell'apparecchio . . . . .35

### **Guasti e possibili rimedi. . . .35**

Indicazioni di sicurezza . . . . .35  
Cause ed eliminazione dei guasti .36

### **Conservazione/Smaltimento 37**

Conservazione . . . . .37  
Smaltimento dell'apparecchio . . . . .37  
Smaltimento delle pile! . . . . .37

### **Appendice. . . . .38**

Indicazioni sulla dichiarazione di  
conformità CE . . . . .38  
Dati tecnici . . . . .38  
Garanzia . . . . .39  
Assistenza. . . . .39  
Importatore. . . . .39

IT  
MT

## **Introduzione**

### **Informazioni sul presente manuale di istruzioni**

Il presente manuale di istruzioni è parte integrante del tappeto per idromassaggi SLB 450 A1 (di seguito denominato l'apparecchio) e fornisce informazioni importanti per l'uso conforme, la sicurezza, il collegamento nonché il funzionamento dell'apparecchio.

Il manuale di istruzioni dev'essere sempre disponibile nelle vicinanze dell'apparecchio. Esso dev'essere letto e seguito da tutti coloro che sono incaricati dell'uso e dell'eliminazione dei guasti dell'apparecchio.

Conservare il presente manuale di istruzioni e consegnarlo insieme all'apparecchio in caso di cessione dello stesso a terzi.

### **Diritto d'autore**

La presente documentazione è tutelata dal diritto d'autore.

La riproduzione o ristampa, anche parziale, nonché la riproduzione delle immagini, anche in condizioni modificate, è consentita solo con permesso scritto del produttore.

### **Limitazione di responsabilità**

Tutte le informazioni tecniche contenute nel presente manuale di istruzioni, i dati e le indicazioni relativi al collegamento nonché all'uso, corrispondono allo stato più aggiornato al momento dell'invio in stampa e contengono le nostre esperienze e conoscenze più attuali. I dati, le illustrazioni e le descrizioni contenute nel presente manuale di istruzioni non costituiscono una base valida per alcun tipo di rivendicazione. Il produttore non si assume alcuna responsabilità per i danni derivanti dalla mancata osservanza delle istruzioni, dall'uso non conforme, dalle riparazioni non eseguite in modo professionale, dalle modifiche eseguite senza permesso o dall'impiego di pezzi di ricambio non omologati.

### **Uso conforme**

Questo apparecchio è destinato unicamente all'idromassaggio a fini di benessere in ambienti chiusi e per l'uso privato. Un uso diverso o esulante da quanto sopra è considerato non conforme.

Si escludono rivendicazioni di qualsiasi genere per danni derivanti da uso non conforme, riparazioni inadeguate, modifiche non consentite o uso di parti di ricambio non omologate.

Il rischio è esclusivamente a carico dell'utente.



## Avvertenze

Nel presente manuale di istruzioni vengono utilizzate le seguenti avvertenze:

### **PERICOLO!**

**Un'avvertenza contrassegnata da questo livello di pericolo indica una situazione potenzialmente pericolosa.**

Se non si evita tale situazione pericolosa, essa può dare luogo a decesso o a lesioni gravi.

- ▶ Seguire le indicazioni contenute nella presente sezione per evitare il rischio di morte o lesioni gravi per le persone.

### **AVVISO**

**Un'avvertenza contrassegnata da questo livello di pericolo indica una situazione potenzialmente pericolosa.**

Se non si evita tale situazione pericolosa, essa può dare luogo a lesioni.

- ▶ Seguire le istruzioni contenute in questa avvertenza per evitare lesioni personali.

### **ATTENZIONE**

**Un'avvertenza contrassegnata da questo livello di pericolo indica la possibilità di riportare danni materiali.**

Se non si evita tale situazione pericolosa, essa può dare luogo a danni materiali.

- ▶ Seguire le istruzioni contenute in questa avvertenza, per evitare danni materiali.

### **AVVERTENZA**

- ▶ Un avviso contrassegna ulteriori informazioni volte a facilitare l'uso dell'apparecchio.

## Sicurezza

In questo capitolo sono riportate importanti indicazioni di sicurezza per l'uso dell'apparecchio.

Questo apparecchio corrisponde alle disposizioni di sicurezza prescritte. L'uso non conforme può comportare danni a persone e cose.

IT  
MT

### Limitazioni di impiego

Non utilizzare l'apparecchio in presenza di:

- ipertensione
- patologie cardiocircolatorie
- durante la gravidanza

#### AVVERTENZA

- ▶ In presenza di patologie, informarsi presso il proprio medico sulle possibilità di impiego prima di utilizzare l'apparecchio.
- ▶ I bambini possono utilizzare l'apparecchio solo sotto sorveglianza da parte di adulti.

### Rischio di scossa elettrica

#### PERICOLO!

#### Rischio di folgorazione!

#### **Il contatto con cavi o componenti dell'apparecchio sotto tensione comporta il pericolo di morte per folgorazione!**

Rispettare le seguenti indicazioni di sicurezza per evitare pericoli connessi alla presenza dell'elettricità:

- ▶ Non utilizzare l'apparecchio in presenza di danni al cavo o alla spina di rete.
- ▶ Non collocare mai l'apparecchio al di sopra della vasca da bagno.
- ▶ Connettere l'apparecchio esclusivamente a una spina di rete protetta da un interruttore di protezione FI (RCD) con una corrente di guasto di misurazione non superiore ai 30 mA.
- ▶ Non toccare la pompa e la spina con le mani umide.
- ▶ Non collocare mai la pompa in acqua.
- ▶ Tenere la pompa ad almeno 60 cm di distanza dalla vasca da bagno.
- ▶ Non aprire assolutamente l'alloggiamento dell'apparecchio. In caso di contatto con connessioni sotto tensione e di modifica della struttura elettrica o meccanica, sussiste il pericolo di folgorazione.

## Uso delle pile

### AVVISIO

#### **Pericolo derivante da uso non conforme!**

Per l'uso sicuro delle pile, rispettare le seguenti avvertenze di sicurezza:

- ▶ Non gettare le pile nel fuoco.
- ▶ Non mettere mai in cortocircuito le pile.
- ▶ Non tentare di ricaricare le pile.
- ▶ Controllare periodicamente la pila. L'acido fuoriuscito dalla pila può causare danni permanenti all'apparecchio. Esercitare particolare cautela in presenza di pile danneggiate o deteriorate. Pericolo di ustione chimica! Indossare guanti di protezione.
- ▶ Tenere i bambini lontani dalle pile. In caso di ingestione, consultare immediatamente un medico.
- ▶ Rimuovere la pila dal telecomando in caso di inutilizzo prolungato dell'apparecchio.

IT  
MT

## Avvertenze di sicurezza di base

Per l'uso sicuro dell'apparecchio, rispettare le seguenti avvertenze di sicurezza:

- Controllare l'apparecchio prima dell'uso per rilevare eventuali danni visibili. Non mettere in funzione un apparecchio danneggiato o caduto.
- In caso di danni al cavo di rete dell'apparecchio, farlo sostituire dal produttore, dal servizio di assistenza clienti o da personale altrettanto qualificato per evitare pericoli.
- Questo apparecchio non è indicato per l'uso da parte di persone (inclusi bambini) con limitate capacità fisiche, sensoriali o mentali o prive dell'esperienza e/o della conoscenza necessaria, a meno che tali persone non vengano sorvegliate da un responsabile per la sicurezza o abbiano ricevuto indicazioni sull'impiego dell'apparecchio.
- Sorvegliare i bambini per assicurarsi che non giochino con l'apparecchio.
- Rendere l'apparecchio inaccessibile alle persone che si trovano nella vasca da bagno.
- Fare eseguire le riparazioni solo da aziende specializzate o dall'assistenza ai clienti. Le riparazioni eseguite in modo non professionale possono causare rischi per l'utente. In caso contrario, la garanzia decade.

- La riparazione dell'apparecchio in periodo di garanzia può avere luogo solo tramite l'assistenza ai clienti autorizzata dal produttore; in caso contrario, in presenza di successivi danni, la garanzia non sarà ritenuta valida.
- I componenti guasti devono essere sostituiti esclusivamente da pezzi di ricambio originali. Solo con questi pezzi di ricambio è garantita la conformità ai requisiti di sicurezza.
- Proteggere la pompa e il telecomando dall'umidità e dalla penetrazione di liquidi. Non immergere mai la pompa e il telecomando in acqua, non collocare la pompa nelle vicinanze dell'acqua e non collocare recipienti pieni di liquidi (ad es. vasi) sull'apparecchio.
- Non collocare alcun oggetto sull'apparecchio.
- Non azionare l'apparecchio nelle vicinanze di fiamme libere (ad es. candele).
- Evitare l'esposizione diretta ai raggi solari.
- Disconnettere sempre il cavo afferrando dalla spina e non dal cavo.
- In caso di malfunzionamenti e in presenza di temporale, staccare la spina dalla presa di rete.

## Componenti dell'apparecchio

- ① Pompa elettrica
- ② Manicotto di connessione per il tubo dell'aria (sulla pompa)
- ③ Tasto di funzione (pompa)
- ④ Cavo di connessione
- ⑤ Spia di esercizio LED
- ⑥ Tappeto per idromassaggi
- ⑦ Manicotto di connessione per il tubo dell'aria (sul tappeto per idromassaggi)
- ⑧ Tubo dell'aria
- ⑨ Telecomando
- ⑩ Tasti funzione (telecomando)
- ⑪ Cuscinetto per oli aromatici
- ⑫ Feltro in cotone

## Installazione e collegamento

### Indicazioni di sicurezza

#### **AVVISO**

#### **La messa in funzione dell'apparecchio può comportare danni personali e materiali!**

Rispettare le seguenti indicazioni di sicurezza per evitare pericoli:

- ▶ Il materiale di imballaggio non dev'essere utilizzato come giocattolo. Pericolo di soffocamento!
- ▶ Rispettare le indicazioni relative ai requisiti del luogo di installazione nonché alla connessione elettrica dell'apparecchio, per evitare danni personali e materiali.

IT  
MT

### Volume della fornitura e ispezione per eventuali danni da trasporto

La fornitura standard dell'apparecchio comprende i seguenti componenti:

- Pompa elettrica con cavo di connessione
- Telecomando incl. pila (3 V, tipo CR 2032)
- Tubo dell'aria
- Tappeto per idromassaggi
- 3 cuscineti per oli aromatici e feltro in cotone
- Istruzioni per l'uso

#### **AVVERTENZA**

- ▶ Controllare la completezza e integrità della fornitura in relazione ai danni visibili.
- ▶ In caso di fornitura incompleta o in presenza di danni derivanti da imballaggio insufficiente o causati dal trasporto, rivolgersi alla Hotline di assistenza (v. capitolo **Assistenza**).

### Estrazione dalla confezione

- ◆ Rimuovere tutte le parti dell'apparecchio e le istruzioni per l'uso dal cartone.
- ◆ Rimuovere completamente il materiale di imballaggio.

## Smaltimento della confezione

L'imballaggio protegge l'apparecchio dai danni da trasporto. I materiali di imballaggio sono stati selezionati in relazione alla loro ecocompatibilità e alle caratteristiche di smaltimento, e pertanto sono riciclabili.



Il riciclaggio dell'imballaggio consente di risparmiare materie prime e riduce la generazione di rifiuti. Smaltire il materiale di imballaggio inutilizzato in conformità alle norme vigenti localmente.

### AVVERTENZA

- ▶ Durante il periodo di validità della garanzia, se possibile, conservare l'imballaggio originale, per poter imballare adeguatamente l'apparecchio in caso di intervento in garanzia.

## Requisiti del luogo di installazione

### ⚠ PERICOLO!

#### Rischio di folgorazione!

#### In caso di contatto con l'acqua dell'apparecchio sotto tensione sussiste il pericolo di morte!

Rispettare le seguenti indicazioni di sicurezza per evitare pericoli connessi alla presenza dell'elettricità:

- ▶ Le parti contenenti elementi sotto tensione, fatta eccezione per il telecomando, devono essere installate o fissate in modo da impedirne la caduta nella vasca da bagno.
- ▶ Gli elementi contenenti componenti sotto tensione, salvo quelli alimentati da bassa corrente di sicurezza di massimo 12 V, devono essere inaccessibili alle persone nel bagno.

Per l'uso sicuro e privo di guasti dell'apparecchio, il luogo di installazione deve adempiere alle seguenti premesse:

- Non collocare mai l'apparecchio al di sopra della vasca da bagno.
- Collocare la pompa su un sottofondo stabile, orizzontale e asciutto.
- Collocare la pompa in modo tale che l'apertura di aspirazione al di sotto dell'alloggiamento della pompa non resti coperta (ad es. da un tappetino da bagno).
- Collocare la pompa in un ambiente non umido e lontano dall'area interessata da spruzzi d'acqua.
- Non collocare la pompa direttamente accanto a un termosifone o a un radiatore.
- La spina di rete dev'essere protetta da un interruttore di protezione FI (RCD) con una corrente di guasto di misurazione non superiore ai 30 mA. Essa dev'essere facilmente raggiungibile, per consentirne un facile accesso al fine di staccarla dalla presa in caso di pericolo.
- Fissare il tappeto per idromassaggi con le ventose poste sul retro a contatto del fondo della vasca da bagno.

## Connessione elettrica




- Prima della connessione dell'apparecchio, confrontare i dati di connessione (tensione e frequenza) riportati sulla targhetta dell'apparecchio con quelli della propria rete elettrica. Questi dati devono coincidere, per evitare danni all'apparecchio.
- Assicurarsi che il cavo di connessione dell'apparecchio sia integro e non collocarlo su superfici bollenti o taglienti.
- Assicurarsi che il cavo di connessione non sia teso o piegato.
- Non fare pendere il cavo di connessione in un angolo (rischio di inciampo).

## Inserimento delle pile nel telecomando

### AVVERTENZA

- ▶ La pila inclusa (3V, tipo CR 2032) è già stata inserita in fabbrica nel telecomando. Prima dell'uso, la linguetta di isolamento dalla vano batteria.

Per l'inserimento di una nuova pila, procedere come segue:

- ◆ Aprire il vano batterie situato sul retro del telecomando , spingendo il coperchio tondo in direzione del simbolo . Per girarlo, utilizzare una piccola moneta.
- ◆ Collocare una pila di tipo CR 2032 (3V) nel vano pile. Rispettare la polarità corretta. Il polo positivo dev'essere rivolto verso l'alto.
- ◆ Chiudere il vano batterie, posizionando il coperchietto tondo e girandolo in direzione del simbolo , fino ad incastrarlo in sede.

## Fissaggio del tappeto per idromassaggi nella vasca da bagno

### PERICOLO!

#### Pericolo di scivolamento!

#### In caso di fissaggio errato del tappeto per idromassaggi nella vasca da bagno sussiste il pericolo di scivolamento!

Rispettare le seguenti indicazioni di sicurezza per evitare il pericolo di scivolamento:

- ▶ Premere accuratamente il tappeto per idromassaggi sul fondo della vasca, fino a fissare saldamente tutte le ventose del tappeto per idromassaggi sul fondo della vasca stessa.
- ▶ Prima di entrare nella vasca da bagno, controllare che il tappeto per idromassaggi sia fissato perfettamente e saldamente.
- ▶ Non entrare nella vasca da bagno prima di aver fissato correttamente tutte le ventose del tappeto per idromassaggi nella vasca da bagno.

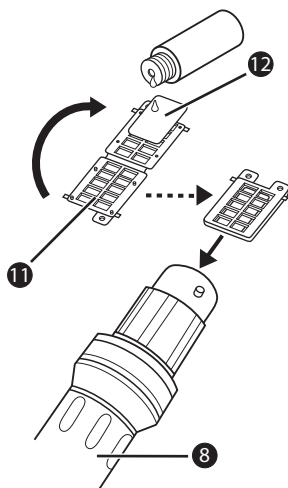
- ◆ Collocare il tappeto per idromassaggi **6** sul fondo della vasca da bagno in modo tale che la bocchetta di connessione per il tubo dell'aria **7** sia rivolta verso l'alto.
- ◆ Premere il tappeto per idromassaggi **6** con la mano aperta fino a farlo attaccare con le ventose sul fondo della vasca.

**AVVERTENZA**

- ▶ Le ventose del tappeto per idromassaggi si attaccano più facilmente al fondo della vasca da bagno se vengono inumidite prima di essere premute.

**Uso di oli aromatici**

Se lo si desidera, è possibile utilizzare oli aromatizzanti (oli profumati o per massaggi). Utilizzare a tale scopo il cuscinetto per oli aromatici **11** incluso nella fornitura.

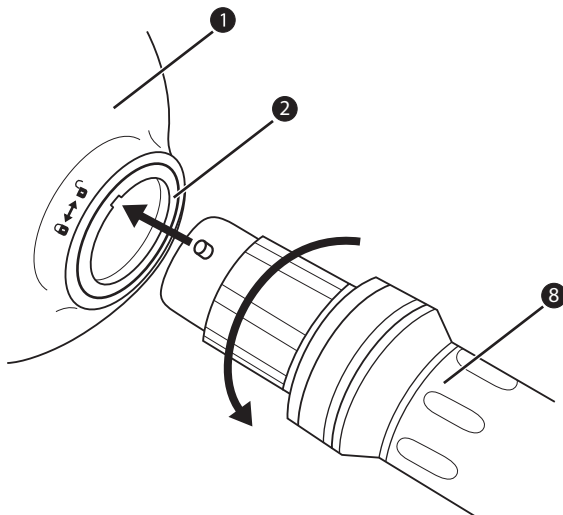


- ◆ Aprire il cuscinetto per oli aromatici **11**.
- ◆ Versare una goccia di olio aromatizzante sul feltrino in cotone **12** e inserirlo nel cuscinetto per oli aromatici **11**.
- ◆ Richiudere il cuscinetto per oli aromatici **11**.
- ◆ Inserire il cuscinetto per oli aromatici **11** nella boccola di connessione del tubo dell'aria **8** dal lato della pompa.

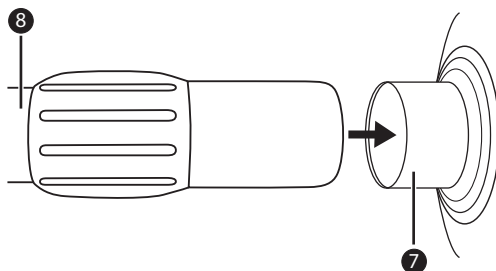


## Connessione del tubo dell'aria

- ◆ Connettere il tubo dell'aria **8** prima alla bocchetta di connessione **2** della pompa **1**. Nel compiere tale operazione, assicurarsi che la camma di plastica sia allineata esattamente con l'intaglio nella bocchetta di connessione **2**.
- ◆ Girare il connettore del flessibile d'aria **8** verso sinistra in direzione del simbolo **↶**, fino ad arrestare il connettore nel raccordo di collegamento della pompa **1**.



- ◆ Inserire quindi saldamente la boccola del tubo dall'altro lato del tubo dell'aria **8** nella bocchetta di connessione del tappeto per idromassaggi **7**.



IT  
MT

## Connessione elettrica

### PERICOLO!

#### Rischio di folgorazione!

#### **Il contatto con cavi o componenti dell'apparecchio sotto tensione comporta il pericolo di morte per folgorazione!**

Rispettare le seguenti indicazioni di sicurezza per evitare pericoli connessi alla presenza dell'elettricità:

- ▶ Non utilizzare l'apparecchio in presenza di danni al cavo o alla spina di rete.
- ▶ Connettere l'apparecchio esclusivamente a una spina di rete protetta da un interruttore di protezione FI (RCD) con una corrente di guasto di misurazione non superiore ai 30 mA.
- ▶ Non toccare la pompa e la spina con le mani umide.
- ▶ Evitare il contatto dell'acqua con la pompa.
- ▶ Tenere la pompa ad almeno 60 cm di distanza dalla vasca da bagno.
- ▶ Non aprire assolutamente l'alloggiamento dell'apparecchio. In caso di contatto con connessioni sotto tensione e di modifica della struttura elettrica o meccanica, sussiste il pericolo di folgorazione.

- ◆ Inserire la spina elettrica nella presa di corrente.

## Comandi e funzionamento

In questo capitolo sono riportate indicazioni importanti relative ai comandi e al funzionamento dell'apparecchio.

### AVVERTENZA

- ▶ Prima di mettere in funzione l'apparecchio, creare la giusta temperatura ambientale. Nella stanza da bagno, la temperatura non dev'essere inferiore ai 25°C.

## Accensione e spegnimento

Accendere la pompa **1** azionando una volta il tasto funzione **3** sulla pompa.

Spegnere la pompa **1** premendo più volte il tasto funzione **3** sulla pompa.

**AVVERTENZA**

- ▶ La pompa può essere accesa o spenta allo stesso modo tramite il telecomando **9** premendo il tasto funzione **10**.

**Funzioni**

L'apparecchio offre tre diverse modalità di funzionamento:

- funzionamento continuato con bassa intensità
- funzionamento continuato con alta intensità
- funzionamento massaggi

**ATTENZIONE****Pericolo di danneggiamento dell'apparecchio a causa di un eccessivo funzionamento continuato.**

L'eccessivo funzionamento continuato può dare luogo al surriscaldamento della pompa.

- ▶ L'apparecchio si spegne dopo 20 minuti di funzionamento continuato.
- ▶ Dopo l'uso regolare, fare raffreddare la pompa per 10 minuti prima di riutilizzarla.

**Selezione di funzione della pompa**

- ◆ Accendere la pompa **1** azionando una volta il tasto funzione **3** sulla pompa. La spia di esercizio LED **5** lampeggia di colore verde e la pompa funziona al livello di intensità più basso.
- ◆ Tramite la ripetuta pressione del tasto funzione **3** la spia di esercizio LED **5** lampeggia di colore rosso e la pompa passa al livello di intensità elevato.
- ◆ Tramite la ripetuta pressione del tasto funzione **3** l'apparecchio passa alla modalità Programma. La spia di esercizio LED **5** lampeggia di colore arancione e l'apparecchio funziona in modalità Massaggio. Qui l'apparecchio funziona con una modalità alternata fra livello di intensità più basso e più alto.
- ◆ Premere il tasto funzione **3** una quarta volta, per disattivare l'apparecchio. La spia di esercizio LED Power **5** si spegne.

**AVVERTENZA**

- ▶ L'apparecchio si spegne dopo 20 minuti di funzionamento continuato.

## Selezione delle funzioni con il telecomando

## ATTENZIONE

**Pericolo di danneggiamento a seguito di penetrazione dell'acqua.**

Non immergere mai l'apparecchio o il telecomando in acqua o altri liquidi. L'apparecchio o il telecomando possono danneggiarsi irreparabilmente.

- ▶ Fissare il telecomando con le ventose sulle piastrelle della parete accanto alla vasca da bagno.

## AVVERTENZA

- ▶ Per garantire un funzionamento perfetto del telecomando **9**, durante l'azionamento dirigerlo verso la pompa **1**.
- ◆ Accendere la pompa **1** azionando una volta il tasto funzione **10** sulla pompa. La spia di esercizio LED **5** della pompa lampeggia di colore verde e la pompa funziona al livello di intensità più basso.
- ◆ Tramite la ripetuta pressione del tasto funzione **10** la spia di esercizio LED **5** della pompa lampeggia di colore rosso e la pompa passa al livello di intensità elevato.
- ◆ Tramite la ripetuta pressione del tasto funzione **10** l'apparecchio passa alla modalità Programma. La spia di esercizio LED **5** della pompa lampeggia di colore arancione e l'apparecchio funziona in modalità massaggio. Qui l'apparecchio funziona con una modalità alternata fra livello di intensità più basso e più alto.
- ◆ Premere il tasto funzione **10** una quarta volta, per disattivare l'apparecchio. La spia di esercizio LED **5** sulla pompa si spegne.

## AVVERTENZA

- ▶ L'apparecchio si spegne dopo 20 minuti di funzionamento continuato.

## Pulizia

### Indicazioni di sicurezza

#### **PERICOLO!**

##### **Rischio di folgorazione!**

- ▶ Prima di cominciare la pulizia, staccare sempre la spina dalla presa.

#### **ATTENZIONE**

##### **Danneggiamento dell'apparecchio!**

- ▶ Assicurarsi che durante la pulizia non penetri l'umidità nell'alloggiamento della pompa, per evitarne un irreparabile danneggiamento.

IT  
MT

### Pulizia dell'apparecchio

- Pulire le superfici dell'alloggiamento della pompa solo con un panno morbido e asciutto.
- Pulire il tappeto per idromassaggi con acqua e una spugna morbida.
- Pulire il tubo dell'aria solo con acqua. Farlo quindi asciugare bene.

#### **AVVERTENZA**

- ▶ Per prelevare il tappeto per idromassaggi dalla vasca da bagno, sollevare cautamente ogni ventosa con l'unghia, in modo da staccarle dal fondo della vasca.

## Guasti e possibili rimedi

In questo capitolo sono riportate importanti informazioni per localizzare ed eliminare i guasti. Rispettare le indicazioni per evitare pericoli e danneggiamenti.

### Indicazioni di sicurezza

#### **AVVISO**

Rispettare le seguenti indicazioni di sicurezza per evitare pericoli e danni materiali:

- ▶ Le riparazioni agli apparecchi elettrici devono essere eseguite solo da personale specializzato addestrato dal produttore. Le riparazioni non eseguite a regola d'arte possono causare gravi pericoli per l'utente e danni all'apparecchio.

## Cause ed eliminazione dei guasti

La seguente tabella è di ausilio nella localizzazione ed eliminazione dei guasti minori:

IT  
MT

Guasto	Possibile causa	Rimedio
Non si riesce ad accendere l'apparecchio.	La spina di rete non è stata inserita.	Inserire la spina elettrica nella presa di corrente.
	La presa di rete non è sotto tensione.	Controllare il fusibile.
	Il telecomando 9 non è stato rivolto verso l'apparecchio.	Dirigere il telecomando verso la pompa 1 durante l'azionamento.
	La pila del telecomando è esaurita.	Inserire una pila nuova nel telecomando.
L'apparecchio non si riesce ad accendere.	La pila del telecomando è esaurita.	Inserire una pila nuova nel telecomando.
	Il tasto funzione 3 non è stato premuto a sufficienza.	Premere il tasto funzione varie volte, fino a spegnere l'apparecchio.
Il tappeto per idromassaggi non emette alcuna bolla d'aria .	L'apparecchio non è stato acceso.	Accendere l'apparecchio
	Il tubo dell'aria 8 non è stato connesso correttamente.	Connettere/fissare correttamente il tubo dell'aria al tappeto per idromassaggi 6 e alla pompa.
Il tappeto per idromassaggi non aderisce al fondo della vasca da bagno.	Le ventose del tappeto per idromassaggi non sono state fissate al fondo della vasca da bagno.	Inumidire le ventose del tappeto per idromassaggi e quindi premerle saldamente sul fondo della vasca da bagno.
	La presenza di sapone, shampoo o peli/capelli sul fondo della vasca da bagno impedisce il fissaggio delle ventose.	Rimuovere il sapone, lo shampoo o i peli/capelli dal fondo della vasca/ lavare la vasca prima di fissare il tappeto per idromassaggi.
L'apparecchio si arresta da solo.	Il tempo di raffreddamento dopo l'uso è troppo breve.	Dopo l'uso fare raffreddare la pompa per almeno 10 minuti prima di riavviarla in base alle necessità.

### AVVERTENZA

- Se non si riesce a risolvere il problema con le istruzioni precedentemente riportate, rivolgersi al servizio di assistenza ai clienti.

## Conservazione/Smaltimento

### Conservazione

Se non si utilizza l'apparecchio per un periodo di tempo prolungato, disconnetterlo dalla rete elettrica, rimuovere il tubo dell'aria e conservarlo in un luogo pulito e asciutto, al riparo dall'irradiazione solare diretta. Pulire il tappeto per idromassaggi e farlo asciugare bene. Rimuovere la pila dal telecomando.

IT  
MT

### Smaltimento dell'apparecchio



**Non smaltire per alcun motivo l'apparecchio insieme ai normali rifiuti domestici. Questo prodotto è soggetto alla Direttiva europea 2002/96/EC-RAEE (rifiuti di apparecchiature elettriche ed elettroniche).**

Smaltire l'apparecchio attraverso un'azienda di smaltimento autorizzata o attraverso l'ente di smaltimento comunale. Rispettare le norme attualmente in vigore. In caso di dubbi, contattare l'azienda di smaltimento competente.

### Smaltimento delle pile!

Le pile scariche non devono essere smaltite con i normali rifiuti domestici. Ogni utente è obbligato per legge a restituire le pile/gli presso un centro di raccolta comunale o di quartiere, o presso il rivenditore. Questo obbligo è finalizzato allo smaltimento ecologico delle pile. Consegnare le pile solo se scariche.

## Appendice


### Indicazioni sulla dichiarazione di conformità CE

Il presente apparecchio corrisponde ai requisiti fondamentali in relazione alla conformità e alle relative prescrizioni della direttiva EMC e le altre norme rilevanti della Direttiva Europea di compatibilità elettromagnetica 2004/108/EC, e della Direttiva bassa tensione 2006/95/EC.



La dichiarazione di conformità originale e completa è a disposizione presso l'importatore.

### Dati tecnici

Modello	SLB 450 A1	
Tensione di esercizio	220 - 240 V/ 50 Hz	
Absorbimento di potenza	450 W	
Pila per il telecomando	3 V, tipo CR 2032 (pila al litio)	
Temperatura di esercizio	+5 - +45	°C
Umidità (nessuna condensa)	5 - 90	%
Dimensioni (A x L x P)		
Pompa	25 x 16 x 17	cm
Tappeto per idromassaggi	120 x 36 x 1,2	cm
Peso		
Pompa	ca. 1.440	g
Tappeto per idromassaggi	ca. 720	g
Classe di protezione	II / 	
Tipo di protezione	IP45	
Tempo di spegnimento automatico	dopo 20 minuti	
Tempo di raffreddamento	min. 10 minuti	



## Garanzia

Questo apparecchio è garantito per tre anni a partire dalla data di acquisto. L'apparecchio è stato prodotto con cura e debitamente collaudato prima della consegna.

Conservare lo scontrino come prova d'acquisto. Nei casi contemplati dalla garanzia, mettersi in comunicazione telefonicamente con il centro di assistenza più vicino. Solo in tal modo è possibile garantire una spedizione gratuita della merce.

### AVVERTENZA

- La garanzia copre solo i difetti del materiale o di fabbricazione, non i danni da trasporto, ai pezzi soggetti a usura o i danni a parti fragili, come ad es. interruttori o accumulatori.

Il prodotto è destinato esclusivamente all'uso domestico e non a quello commerciale. La garanzia decade in caso di impiego improprio o manomissione, uso della forza e interventi non eseguiti dalla nostra filiale di assistenza autorizzata.

Questa garanzia non costituisce alcun limite ai diritti legali del consumatore. Il periodo di garanzia non viene prolungato da interventi in garanzia. Ciò vale anche per le parti sostituite e riparate.

I danni e difetti eventualmente presenti già all'atto dell'acquisto devono essere comunicati immediatamente dopo il disimballaggio, e comunque entro e non oltre due giorni dalla data di acquisto.

Le riparazioni effettuate dopo la scadenza del periodo di garanzia sono a pagamento.

## Assistenza

- IT **Kompernass Service Italia**  
Tel.: 199 400 441 (0,12 EUR/Min.)  
e-mail: support.it@kompernass.com

## Importatore

KOMPERNASS GMBH  
BURGSTRASSE 21  
44867 BOCHUM, GERMANY  
www.kompernass.com



# Índice

## **Introdução. . . . .42**

Informações acerca deste manual de instruções . . . . .42  
 Direitos de autor . . . . .42  
 Limitação da responsabilidade . . .42  
 Utilização correcta . . . . .42  
 Indicações de aviso . . . . .43

## **Segurança. . . . .44**

Restrições de aplicação . . . . .44  
 Perigo de choque eléctrico . . . . .44  
 Manuseamento de pilhas . . . . .45  
 Indicações importantes de segurança 45

## **Componentes do aparelho .46**

## **Instalação e ligação. . . . .47**

Indicações de segurança . . . . .47  
 Material fornecido e inspecção de transporte . . . . .47  
 Retirar da embalagem . . . . .47  
 Eliminação da embalagem . . . . .48  
 Requisitos do local de instalação . .48  
 Ligação eléctrica . . . . .49  
 Colocação da pilha no telecomando. 49  
 Fixação do colchão insuflável de hidromassagem na banheira . . . . .49  
 Utilização de óleos aromáticos . . .50  
 Conexão da mangueira de ar . . . .51  
 Ligação eléctrica . . . . .52

## **Operação e funcionamento.52**

Ligar e desligar. . . . .52  
 Funções . . . . .53  
 Selecção de funções na bomba. . .53  
 Selecção de função com telecomando. . . . .54

## **Limpeza . . . . .55**

Indicações de segurança . . . . .55  
 Limpeza do aparelho . . . . .55

## **Resolução de erros. . . . .55**

Indicações de segurança . . . . .55  
 Causas e resolução de avarias . . .56

## **Armazenamento/eliminação.57**

Armazenamento . . . . .57  
 Eliminação do aparelho . . . . .57  
 Eliminação das pilhas . . . . .57

## **Anexo . . . . .58**

Indicações conforme a Declaração de Conformidade CE . . . . .58  
 Dados técnicos . . . . .58  
 Garantia . . . . .59  
 Assistência técnica . . . . .59  
 Importador . . . . .59

PT

## Introdução

### Informações acerca deste manual de instruções

Este manual de instruções é parte integrante do colchão insuflável de hidromassagem SLB 450 A1 (daqui em diante referido como aparelho) e fornece indicações importantes para a utilização, segurança, ligação e operação correctas do aparelho.

O manual de instruções deve estar sempre próximo do aparelho. Este deve ser lido e utilizado por todas as pessoas encarregues do funcionamento do aparelho.

Conserve o manual de instruções e entregue-o a terceiros juntamente com o aparelho.

### Direitos de autor

Esta documentação está protegida por direitos de autor.

A cópia ou reimpressão, mesmo que parcial, assim como a reprodução de imagens, mesmo que alteradas, é permitida apenas com autorização por escrito do fabricante.

### Limitação da responsabilidade

Todas as informações técnicas, dados e indicações presentes neste manual de instruções relativos à ligação e operação correspondem à mais recente versão de impressão e foram elaborados da melhor forma e de acordo com a nossa experiência e conhecimentos actuais. Não se aceitarão quaisquer reclamações com base nos dados, imagens e descrições presentes neste manual de instruções. O fabricante não assume qualquer responsabilidade por danos resultantes da inobservância das instruções, de uma utilização incorrecta, de reparações indevidas, alterações não autorizadas ou da utilização de peças de reposição não homologadas.

### Utilização correcta

Este aparelho destina-se exclusivamente à criação de banhos de hidromassagem para fins de massagens Wellness em espaços fechados para o uso privado. Qualquer utilização para além da descrita é considerada indevida.

Está excluído qualquer tipo de reclamação devido a danos resultantes de utilização incorrecta, reparações indevidas, alterações não autorizadas ou utilização de peças de reposição não homologadas.

O proprietário do aparelho deverá assumir a responsabilidade pelo aparelho.

## Indicações de aviso

No presente manual de instruções são utilizadas as seguintes indicações de aviso:

### PERIGO

**Uma indicação de aviso deste nível de perigo indica uma situação perigosa iminente.**

Se esta situação não for evitada, existe perigo de morte ou de ferimentos graves.

- ▶ Siga as indicações neste aviso para evitar o perigo de morte ou ferimentos graves.

### AVISO

**Uma indicação de aviso deste nível de perigo indica uma situação potencialmente perigosa.**

Se esta situação não for evitada, existe perigo de ferimentos.

- ▶ Siga as indicações neste aviso para evitar ferimentos.

### ATENÇÃO

**Uma indicação de aviso deste nível de perigo indica a possibilidade de danos materiais.**

Se esta situação não for evitada, existe perigo de danos materiais.

- ▶ Siga as indicações neste aviso para evitar danos materiais.

### NOTA

- ▶ A nota fornece informações adicionais para facilitar o manuseamento do aparelho.

## Segurança

Este capítulo contém indicações de segurança importantes para o manuseamento do aparelho.

Este aparelho está em conformidade com as normas de segurança em vigor. Uma utilização indevida pode resultar em ferimentos e danos materiais.

PT

### Restrições de aplicação

Não utilize o aparelho em caso de:

- elevada tensão arterial
- doenças cardíacas e cardiovasculares
- gravidez

#### NOTA

- ▶ Em caso de doenças, informe-se junto do seu médico acerca da possibilidade de aplicação do aparelho, antes da sua utilização.
- ▶ As crianças devem utilizar o aparelho apenas sob a supervisão de adultos.

### Perigo de choque eléctrico

#### PERIGO

##### **Perigo de morte por choque eléctrico!**

##### **Caso entre em contacto com cabos ou componentes sob tensão, existe perigo de morte!**

Respeite as seguintes indicações de segurança para evitar perigo de choque eléctrico:

- ▶ Não utilize o aparelho, caso a ficha de rede ou o cabo de ligação estejam danificados.
- ▶ Nunca instale o aparelho sobre a banheira.
- ▶ Ligue o aparelho exclusivamente a uma tomada protegida por um disjuntor diferencial residual (RCD) com uma corrente residual nominal não superior a 30 mA.
- ▶ Não toque na bomba e na ficha de rede com as mãos molhadas.
- ▶ Nunca mergulhe a bomba em água.
- ▶ Coloque a bomba no mínimo a 60 cm de distância da banheira.
- ▶ Nunca abra a caixa do aparelho. Caso toque nas ligações condutoras de tensão e altere a estrutura eléctrica e mecânica, existe perigo de choque eléctrico.

## Manuseamento de pilhas

### AVISO

#### **Perigo devido a uma utilização incorrecta!**

Respeite as seguintes indicações de segurança para um manuseamento seguro das pilhas:

- ▶ Não atire as pilhas para o fogo.
- ▶ Não curto-circuite as pilhas.
- ▶ Não tente recarregar pilhas não recarregáveis.
- ▶ Verifique as pilhas com regularidade. O ácido derramado das pilhas pode causar danos permanentes no aparelho. O manuseamento de pilhas danificadas ou que tenham derramado ácido requer uma prudência especial. Perigo de ferimentos! Utilizar luvas de protecção.
- ▶ Manter as pilhas fora do alcance das crianças. Em caso de ingestão, procurar imediatamente auxílio médico.
- ▶ Retire as pilhas do telecomando, caso não pretenda utilizar o aparelho durante um longo período de tempo.

PT

## Indicações importantes de segurança

Para um manuseamento seguro do aparelho, respeite as seguintes indicações de segurança:

- Antes da utilização, verifique o aparelho quanto a danos exteriores visíveis. Não tente colocar em funcionamento um aparelho avariado ou sujeito a uma queda.
- Caso o cabo de ligação à rede deste aparelho esteja/fique danificado, terá de ser substituído pelo fabricante, pelo seu serviço de apoio ao cliente ou por pessoal igualmente qualificado para evitar situações de perigo.
- Este aparelho não deve ser utilizado por pessoas (incluindo crianças) com capacidades físicas, sensoriais ou mentais limitadas ou falta de experiência e/ou de conhecimento, a não ser que estas sejam supervisionadas por uma pessoa responsável pela sua segurança ou que desta recebam instruções acerca do funcionamento do aparelho.
- As crianças devem ser vigiadas de modo a garantir que não brincam com o aparelho.
- O aparelho deve estar inacessível para quem estiver na banheira.
- Solicite a reparação do aparelho apenas a empresas autorizadas ou ao serviço de assistência técnica. Reparações indevidas podem acarretar perigo para o utilizador. Adicionalmente, perderá o direito à garantia.

- A reparação do aparelho dentro do período de garantia deve ser efectuada apenas pelo serviço de assistência técnica do fabricante, caso contrário perderá o direito à garantia sobre danos posteriores.
- Os componentes avariados devem ser substituídos apenas por peças de reposição originais. Apenas a utilização destas peças garante o cumprimento dos requisitos de segurança.
- Proteja a bomba e o telecomando de humidade e da infiltração de líquidos. Nunca mergulhe a bomba e o telecomando em água, não instale a bomba nas proximidades de água e não coloque nenhum objecto cheio de líquido (por ex. jarra) sobre o aparelho.
- Não coloque quaisquer objectos sobre o aparelho.
- Não utilize o aparelho nas proximidades de chamas (por ex. velas).
- Evite a exposição solar directa.
- Retire a linha adutora da tomada sempre pela ficha e não pelo cabo de ligação.
- Em caso de avarias e intempéries, retire a ficha de rede da tomada.

## Componentes do aparelho

- ① Bomba eléctrica
- ② Bocal de ligação para mangueira de ar (do lado da bomba)
- ③ Tecla de função (bomba)
- ④ Cabo de ligação
- ⑤ Indicação de funcionamento LED
- ⑥ Colchão insuflável de hidromassagem
- ⑦ Bocal de ligação para mangueira de ar (colchão insuflável de hidromassagem)
- ⑧ Mangueira de ar
- ⑨ Telecomando
- ⑩ Tecla de função (telecomando)
- ⑪ Bolsa de óleo aromático
- ⑫ Velo de algodão



## Instalação e ligação

### Indicações de segurança

#### AVISO

**Durante a colocação em funcionamento do aparelho podem ocorrer ferimentos e danos materiais!**

Respeite as seguintes indicações de segurança para evitar os perigos:

- ▶ Os materiais da embalagem não devem ser utilizados como brinquedos. Existe perigo de asfixia.
- ▶ Respeite as indicações acerca dos requisitos do local de instalação e da ligação eléctrica do aparelho para evitar ferimentos e danos materiais.

PT

### Material fornecido e inspeção de transporte

Por norma, o aparelho é fornecido com os seguintes componentes:

- Bomba eléctrica com cabo de ligação
- Telecomando incl. pilha (3V, tipo CR 2032)
- Mangueira de ar
- Colchão insuflável de hidromassagem
- 3 bolsas de óleo aromático e velo de algodão
- Manual de instruções

#### NOTA

- ▶ Verifique o material fornecido quanto à sua integridade e danos visíveis.
- ▶ Em caso de fornecimento incompleto ou danos resultantes de embalagem insuficiente ou transporte, entre em contacto com a linha directa de assistência técnica (ver capítulo **Assistência Técnica**).

### Retirar da embalagem

- ◆ Poderá consultar todas as peças do aparelho e o manual de instruções na embalagem.
- ◆ Retire todo o material de embalagem.

## Eliminação da embalagem

A embalagem protege o aparelho de danos durante o transporte. Os materiais da embalagem devem ser separados numa perspectiva ecológica e de poupança energética e, como tal, reciclados.



A reciclagem da embalagem permite a poupança de matérias-primas e reduz a formação de lixo. Elimine os materiais de embalagem que já não são necessários em conformidade com as normas locais em vigor.

### NOTA

- ▶ Se possível, conserve a embalagem original durante o período de garantia para que possa embalar o aparelho correctamente em caso de devolução ou semelhante.

## Requisitos do local de instalação

### ⚠ PERIGO

#### **Perigo de morte por choque eléctrico!**

#### **Em caso de contacto do aparelho sob tensão com a água existe perigo de morte!**

Respeite as seguintes indicações de segurança para evitar perigo de choque eléctrico:

- ▶ As peças que contêm componentes eléctricos, à excepção de dispositivos de telecomando, devem ser instaladas ou fixas de modo que não possam cair na banheira.
- ▶ As peças que contêm componentes activos, excepto as peças que devem funcionar com uma baixa tensão de segurança de 12 V, devem estar inacessíveis na casa de banho.

Para um funcionamento seguro e correcto do aparelho, o local de instalação deve cumprir as seguintes recomendações:

- Nunca instale a bomba sobre a banheira.
- Coloque a bomba sobre uma superfície estável, horizontal e seca.
- Instale a bomba de modo que o orifício de aspiração sob a caixa da bomba não fique coberto (por ex. por um colchão).
- Não instale a bomba num ambiente molhado, nem na área de salpicos.
- Não instale a bomba directamente junto a um aquecedor ou um radiador de aquecimento.
- A tomada deve estar protegida por um disjuntor diferencial residual (RCD) com uma corrente residual nominal inferior a 30 mA. A tomada deve estar facilmente acessível, de modo que a ficha de rede possa ser facilmente retirada, em caso de emergência.
- Fixe o colchão insuflável de hidromassagem com as ventosas traseiras no fundo da sua banheira.

## Ligação eléctrica

- Antes da ligação do aparelho, compare os dados de ligação (tensão e frequência) na placa de identificação com os da sua rede eléctrica. Estes dados devem coincidir de modo a que não ocorram danos no aparelho.
- Certifique-se de que o cabo de ligação do aparelho não apresenta danos e não é colocado sobre superfícies quentes e/ou arestas afiadas.
- Certifique-se de que o cabo de ligação não está esticado ou dobrado.
- Não deixe o cabo de ligação suspenso sobre esquinas (perigo de tropeçar).

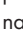

PT

## Colocação da pilha no telecomando

### NOTA

- ▶ A pilha fornecida (3V, tipo CR 2032) já está inserida de fábrica no telecomando. Antes da utilização, retire as fitas isoladoras do compartimento das pilhas.

Para a colocação de uma nova pilha proceda do seguinte modo:

- ◆ Abra o compartimento das pilhas na parte traseira do telecomando <sup>9</sup>, rodando a tampa redonda na direcção do símbolo . Para rodar, utilize uma moeda.
- ◆ Insira uma pilha do tipo CR 2032 (3V) no compartimento para as pilhas. Respeite a polaridade correcta; o pólo positivo fica voltado para cima.
- ◆ Feche o compartimento das pilhas, colocando a tampa redonda e rodando-a na direcção do símbolo , até se encontrar novamente fixa na caixa.

## Fixação do colchão insuflável de hidromassagem na banheira

### PERIGO

#### Perigo de escorregar!

**Caso o colchão insuflável de hidromassagem não esteja correctamente fixo na banheira, existe perigo de escorregar!**

Respeite as seguintes indicações de segurança para evitar perigo de escorregar:

- ▶ Pressione cuidadosamente o colchão insuflável de hidromassagem contra o fundo da banheira, até que todas as ventosas do colchão insuflável de hidromassagem estejam fixas no fundo da banheira.
- ▶ Antes de entrar na banheira, verifique se o colchão insuflável de hidromassagem está bem fixo.
- ▶ Não entre na banheira antes de todas as ventosas do colchão insuflável de hidromassagem estarem correctamente fixas na banheira.

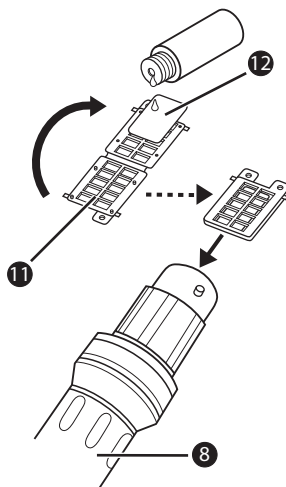
- ◆ Coloque o colchão insuflável de hidromassagem **6** no fundo da sua banheira, de modo que os bocais de ligação para a mangueira de ar **7** estejam voltados para cima.
- ◆ Pressione o colchão insuflável de hidromassagem **6** com as mãos abertas até que este esteja fixo no fundo da banheira com as suas ventosas.

**NOTA**

- ▶ As ventosas do colchão insuflável de hidromassagem fixam-se no fundo da banheira, caso as humedezca ligeiramente antes de as pressionar.

## Utilização de óleos aromáticos

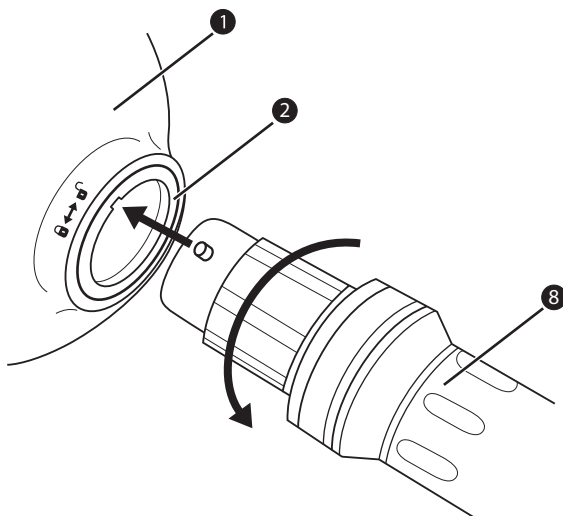
Opcionalmente pode aplicar óleos aromáticos (óleos aromáticos ou de massagem). Para este efeito, utilize a bolsa de óleo aromático contida no material fornecido **11**.



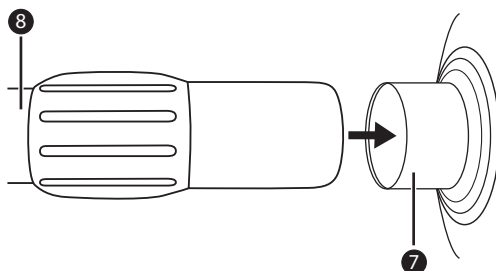
- ◆ Abra a bolsa de óleo aromático **11**.
- ◆ Aplique uma gota de óleo aromático no velo de algodão **12** e coloque-o na bolsa de óleo aromático **11**.
- ◆ Feche novamente a bolsa de óleo aromático **11**.
- ◆ Coloque a bolsa de óleo aromático **11** no bocal de ligação da mangueira de ar do lado da bomba **8**.

## Conexão da mangueira de ar

- ◆ Ligue a mangueira de ar **8** em primeiro lugar ao bocal de ligação **2** da bomba **1**. Certifique-se deste modo de que o came de plástico está precisamente alinhado com o entalhe no bocal de ligação **2**.
- ◆ De seguida, rode a bucha do tubo flexível de ar **8** para a esquerda, em direcção ao símbolo **6**, até a bucha estar fixa ao bocal de ligação **2** da bomba **1**.



- ◆ De seguida, insira o bocal da mangueira no outro lado da mangueira de ar **8** fixo no bocal de ligação do colchão insuflável de hidromassagem **7**.



## Ligação eléctrica

### PERIGO

#### **Perigo de morte por choque eléctrico!**

#### **Caso entre em contacto com cabos ou componentes sob tensão, existe perigo de morte!**

Respeite as seguintes indicações de segurança de modo a evitar perigo de choque eléctrico:

- ▶ Não utilize o aparelho, caso a ficha de rede ou o cabo de ligação estejam danificados.
- ▶ Ligue o aparelho exclusivamente a uma tomada protegida por um disjuntor diferencial residual (RCD) com uma corrente residual nominal não superior a 30 mA.
- ▶ Não toque na bomba e na ficha de rede com as mãos molhadas.
- ▶ Evite o contacto da bomba com água.
- ▶ Coloque a bomba no mínimo a 60 cm de distância da banheira.
- ▶ Nunca abra a caixa do aparelho. Caso toque nas ligações condutoras de tensão e altere a estrutura eléctrica e mecânica, existe perigo de choque eléctrico.

- ◆ Insira a ficha de rede na tomada.

## Operação e funcionamento

Este capítulo contém informações importantes acerca da operação e do funcionamento do aparelho.

### **NOTA**

- ▶ Antes da colocação em funcionamento do aparelho, assegure a temperatura ambiente correcta. Na casa-de-banho, a temperatura não deve ser inferior a 25 °C.

## Ligar e desligar

Ligue a bomba **1** premindo uma vez a tecla de função **3** da bomba.

Desligue novamente a bomba **1** premindo repetidamente a tecla de função **3** da bomba.

**NOTA**

- ▶ A bomba pode ser ligada ou desligada do mesmo modo com o auxílio do telecomando 9 accionando a tecla de função 10.

**Funções**

O aparelho oferece três diferentes modos de funcionamento:

- Funcionamento contínuo com intensidade reduzida
- Funcionamento contínuo com intensidade elevada
- Modo de massagem

PT

**ATENÇÃO****Perigo de danos no aparelho por funcionamento contínuo excessivo.**

O funcionamento contínuo excessivo pode conduzir ao sobreaquecimento da bomba.

- ▶ O aparelho desactiva-se após 20 minutos de funcionamento.
- ▶ Deixe a bomba arrefecer após o funcionamento regular durante 10 minutos, antes de a voltar a ligar.

**Seleccção de funções na bomba**

- ◆ Ligue a bomba 1 premindo uma vez a tecla de função 3. A indicação de funcionamento LED 5 verde fica intermitente e a bomba funciona no nível mínimo de intensidade.
- ◆ Premindo novamente a tecla de função 3 a indicação de funcionamento LED 5 vermelha fica intermitente e a bomba passa para o nível de intensidade elevado.
- ◆ Premindo novamente a tecla de função 3 o aparelho entra no modo de programação. A indicação de funcionamento LED 5 laranja fica intermitente e o aparelho funciona em modo de massagem. Deste modo, o aparelho funciona alternadamente com nível de intensidade reduzido e elevado.
- ◆ Prima a tecla de função 3 uma quarta vez para desactivar o aparelho. A indicação de funcionamento LED 5 apaga-se.

**NOTA**

- ▶ O aparelho desactiva-se automaticamente após 20 minutos de funcionamento.

## Seleccção de função com telecomando

## ATENÇÃO

## Perigo de danos por infiltração da água.



Nunca mergulhe o aparelho ou o telecomando em água ou noutros líquidos. O aparelho ou o telecomando podem sofrer danos irreparáveis.

- ▶ Fixe o telecomando com as ventosas na parte de trás nos azulejos da parede junto à sua banheira.

## NOTA

- ▶ Para garantir um funcionamento perfeito do telecomando **9** este deve ser mantido voltado para a bomba **1** durante o accionamento.
- ◆ Ligue a bomba **1** premindo uma vez a tecla de função **10**. A indicação de funcionamento LED **5** verde na bomba fica intermitente e a bomba funciona no nível mínimo de intensidade.
- ◆ Premindo novamente a tecla de função **10** a indicação de funcionamento LED **5** vermelha na bomba fica intermitente e a bomba passa para o nível de intensidade elevado.
- ◆ Premindo novamente a tecla de função **10** o aparelho entra no modo de programação. A indicação de funcionamento LED **5** laranja na bomba fica intermitente e o aparelho funciona em modo de massagem. Deste modo, o aparelho funciona alternadamente com nível de intensidade reduzido e elevado.
- ◆ Prima a tecla de função **10** uma quarta vez para desactivar o aparelho. A indicação de funcionamento LED **5** na bomba apaga-se.

## NOTA

- ▶ O aparelho desactiva-se automaticamente após 20 minutos de funcionamento.



## Limpeza

### Indicações de segurança

#### PERIGO

##### **Perigo de morte por choque eléctrico!**

- ▶ Retire a ficha de rede da tomada, antes de iniciar a limpeza.

#### **ATENÇÃO**

##### **Danos no aparelho!**

- ▶ Certifique-se de que não entra humidade na caixa da bomba durante a limpeza, de modo a evitar danos irreparáveis no aparelho.

PT

### Limpeza do aparelho

- Limpe as superfícies da caixa da bomba apenas com um pano macio e seco.
- Limpe o colchão insuflável de hidromassagem com água e uma esponja macia.
- Limpe a mangueira de ar apenas com água. De seguida, deixe-a secar.

#### **NOTA**

- ▶ Para retirar o colchão insuflável de hidromassagem, insira cuidadosamente uma unha sob as ventosas individuais para anular o efeito de sucção por vácuo.

### Resolução de erros

Este capítulo contém indicações importantes acerca da localização de erros e a respectiva resolução. Respeite as indicações para evitar perigos e danos.

### Indicações de segurança

#### AVISO

Respeite as seguintes indicações de segurança para evitar perigos e danos materiais:

- ▶ As reparações em aparelhos eléctricos devem ser efectuadas apenas por técnicos especializados, instruídos pelo fabricante. Podem surgir perigos para o utilizador e danos no aparelho resultantes de reparações incorrectas.

## Causas e resolução de avarias

A seguinte tabela auxilia a localização e resolução de pequenas avarias:

Erro	Causa possível	Resolução
Não é possível ligar o aparelho.	A ficha de rede não está encaixada.	Insira a ficha de rede na tomada.
	A tomada não fornece tensão.	Verifique o fusível doméstico.
	O telecomando 9 não foi configurado para o aparelho.	Configure o telecomando, accionando-o na bomba 1.
	A pilha do telecomando está gasta.	Insira uma nova pilha no telecomando.
Não é possível desligar o aparelho.	A pilha do telecomando está gasta.	Insira uma nova pilha no telecomando.
	A tecla de função 3 não foi premida vezes suficientes.	Prima repetidamente a tecla de função, até que o aparelho se desactive.
Não saem bolhas de ar do colchão insuflável de hidromassagem.	O aparelho não está ligado.	Ligar o aparelho.
	A mangueira de ar 8 não está correctamente ligada.	Ligar/bloquear correctamente no colchão insuflável de hidromassagem 6 e na bomba.
O colchão insuflável de hidromassagem não adere ao fundo da banheira.	As ventosas do colchão insuflável de hidromassagem não estão fixas no fundo da banheira.	Humedecer as ventosas do colchão insuflável de hidromassagem e, de seguida, pressionar contra o fundo da banheira.
	Sabão, champô ou cabelos no fundo da banheira impedem a fixação.	Antes de pressionar o colchão insuflável de hidromassagem, remover o sabão, champô ou cabelos/lavar a banheira.
O aparelho pára automaticamente.	Período de arrefecimento após o funcionamento demasiado reduzido.	Deixar a bomba arrefecer no mínimo 10 minutos após o funcionamento e só depois reiniciar se necessário.

### NOTA

- Caso não seja possível resolver o problema com os passos acima mencionados, contacte o serviço de assistência técnica.

## Armazenamento/eliminação

### Armazenamento

Caso não pretenda utilizar o aparelho durante um período prolongado, desligue-o da alimentação de corrente, retire a mangueira de ar e armazene-o num local limpo, seco e sem exposição solar directa. Limpe o colchão insuflável de hidromassagem e deixe-o secar bem. Retire a pilha do telecomando.

PT

### Eliminação do aparelho



**Nunca elimine o aparelho juntamente com o lixo doméstico comum. Este produto é abrangido pela Directiva Europeia 2002/96/EC-WEEE (Waste Electrical and Electronic Equipment).**

Elimine o aparelho através de um serviço de eliminação autorizado ou das entidades de eliminação locais. Respeite os regulamentos actualmente em vigor. Em caso de dúvida, entre em contacto com a entidade de eliminação de resíduos.

### Eliminação das pilhas

As pilhas não devem ser eliminadas juntamente com o lixo doméstico. Todo o consumidor deve entregar as pilhas num ponto de recolha da sua freguesia/região ou num estabelecimento comercial. Este dever permite garantir que as pilhas são eliminadas de modo ecológico. Devolva as pilhas apenas descarregadas.

## Anexo

### Indicações conforme a Declaração de Conformidade CE

Este aparelho está em conformidade com os requisitos fundamentais e outras prescrições relevantes da Directiva CEM 2004/108/EC e da Directiva para aparelhos de baixa tensão 2006/95/EC.



Pode obter a versão completa e original da declaração de conformidade junto do importador.

PT

### Dados técnicos

Modelo	SLB 450 A1	
Tensão de funcionamento	220 - 240 V/ 50 Hz	
Consumo de energia	450 W	
Pilha do telecomando	3 V, tipo CR 2032 (pilha de lítio)	
Temperatura de funcionamento	+5 - +45	°C
Humidade (sem condensação)	5 - 90	%
Dimensões (A x L x P)		
Bomba	25 x 16 x 17	cm
Colchão insuflável de hidromassagem	120 x 36 x 1,2	cm
Peso		
Bomba	aprox. 1.440	g
Colchão insuflável de hidromassagem	aprox. 720	g
Classe de protecção	II /	
Tipo de protecção	IP45	
Desactivação automática	após 20 minutos	
Período de arrefecimento	mín. 10 minutos	

## Garantia

Com este aparelho obtém 3 anos de garantia a partir da data de compra. Este aparelho foi fabricado com o máximo cuidado e escrupulosamente testado antes da sua distribuição.

Guarde o talão de caixa como comprovativo da compra. No caso de reivindicação da garantia, entre em contacto com o seu ponto de assistência técnica por telefone. Apenas deste modo pode ser garantido um envio gratuito do seu produto.

### NOTA

- ▶ A garantia abrange apenas defeitos de material ou de fabrico mas não danos de transporte, peças de desgaste ou danos em peças frágeis, p. ex. interruptores ou baterias.

O produto foi concebido apenas para uso privado e não para uso comercial. Em caso de utilização incorrecta ou indevida, exercício de força excessiva e intervenções não efectuadas pelo nosso representante de assistência técnica autorizado, perderá o direito á garantia.

Os seus direitos legais não são limitados por esta garantia.

O período de garantia não é prolongado pela prestação da garantia. Isto aplica-se igualmente a peças substituídas e reparadas.

Danos ou falhas já presentes no momento da compra devem ser comunicados imediatamente após a desembalagem, o mais tardar dois dias após a data de compra. Após a expiração do período de garantia, a reparação de eventuais danos está sujeita a pagamento.

## Assistência técnica

PT

**Kompernass Service Portugal**

Tel.: 707 780 707 (0,12 EUR por minuto)

e-mail: support.pt@kompernass.com

## Importador

KOMPERNASS GMBH

BURGSTRASSE 21

44867 BOCHUM, GERMANY

www.kompernass.com



## Index

### **Introduction .....62**

Information for these operating instructions ..... 62  
 Copyright ..... 62  
 Limited liability ..... 62  
 Intended use ..... 62  
 Warnings ..... 63

### **Safety .....64**

Use Restrictions ..... 64  
 Risk of electrocution ..... 64  
 Interaction with batteries ..... 65  
 Basic Safety Instructions ..... 65

### **Appliance-Components ....66**

### **Setting up and connecting .67**

Safety instructions ..... 67  
 Items supplied and transport inspection ..... 67  
 Unpacking ..... 67  
 Disposal of the packaging ..... 68  
 Requirements on the Installation  
 Location ..... 68  
 Electrical connections ..... 69  
 Inserting batteries into the remote control ..... 69  
 Fixing the air-bubble mat into the bath ..... 69  
 Using aromatic oils ..... 70  
 Connecting the air hose ..... 71  
 Electrical connections ..... 72

### **Handling and operation ...72**

Switching On and Off ..... 72  
 Functions ..... 73  
 Function selection on the pump ... 73  
 Function selection with the remote control ..... 74

### **Cleaning .....75**

Safety instructions ..... 75  
 Cleaning the appliance ..... 75

### **Troubleshooting .....75**

Safety instructions ..... 75  
 Malfunction causes and remedies .76

### **Storage/Disposal .....77**

Storage ..... 77  
 Disposal of the appliance ..... 77  
 Disposing of the batteries ..... 77

### **Appendix .....78**

Notes on the EC Declaration of Conformity ..... 78  
 Technical data ..... 78  
 Warranty ..... 79  
 Service ..... 79  
 Importer ..... 79

GB  
 MT

## Introduction

### Information for these operating instructions

These operating instructions are a component of the Spa Bath Mat SLB 450 A1 (henceforth designated as the appliance) and they provide you with important information about the intended use, safety and connection as well as operation of the appliance.

The operating instructions must be constantly kept available close to the appliance. It is to be read and used by anyone assigned to install, service and repair faults in the appliance.

Keep these operating instructions and hand them over with the appliance to any future owners.

### Copyright

This documentation is copyright protected.

Any copying or reproduction, including as extracts, as well as the repetition of images, also in an altered state, is not permitted without the express written consent of the manufacturer.

### Limited liability

All technical information, data and information for connection and operation of the appliance contained in these operating instructions correspond to the latest available at the time of printing and, to the best of our knowledge, take into account our previous experience and know-how. No claims can be derived from the details, illustrations and descriptions in these instructions. The manufacturer assumes no responsibility for damage caused by failure to observe the instructions, improper use, inappropriate repairs, making unauthorized changes or for using unapproved replacement parts.

### Intended use

This appliance is intended only for use in the production of air bubbles in baths for the purpose of Wellness massages in enclosed spaces and for domestic use. This appliance is not intended for any other use or for uses beyond those mentioned.

Claims of any kind due to damage caused by improper use, incompetent repairs, unauthorized modifications or the use of non-approved spare parts are excluded.

The operator alone bears liability.



## Warnings

In the existing operation instructions the following warnings are used:

### **DANGER**

**A warning at this danger level indicates a threateningly dangerous situation.**

If the dangerous situation is not avoided, it could result in death or serious injury.

- ▶ Follow the instructions given in this warning notice to avoid the risks of death or serious injury to people.

### **WARNING**

**A warning at this danger level signifies a potentially dangerous situation.**

If the dangerous situation is not avoided it can lead to injuries.

- ▶ The directives in this warning are there to avoid personal injuries.

### **IMPORTANT**

**A warning of this danger level signifies possible property damage.**

If the situation is not avoided it can lead to property damage.

- ▶ The directives in this warning are there to avoid property damage.

### **NOTICE**

- ▶ A notice signifies additional information that assists in the handling of the appliance.

## Safety

In this chapter you receive important safety information regarding handling of the appliance.

This appliance complies with the statutory safety regulations.

Incorrect usage can, however, lead to personal injury and property damage.

### Use Restrictions

Do not use the appliance:

- if you have high blood-pressure
- if you have cardiovascular diseases
- if you are pregnant

#### NOTICE

- ▶ If you have an illness, check with your doctor on the possible application of it before using the appliance.
- ▶ Children may use the appliance only under adult supervision.

### Risk of electrocution

#### DANGER

##### **Risk of fatal electrocution!**

##### **Contact with wires or components carrying mains power could be potentially fatal!**

Observe the following safety notices to avoid electrical hazards:

- ▶ Do not operate the appliance if the power cable or the plug are damaged.
- ▶ Never set the appliance up above the bathtub.
- ▶ Connect the appliance only to an electrical outlet protected by an FC protector switch (RCD) with a rated residual current not exceeding 30 mA.
- ▶ Never touch the pump and the mains plug with wet hands.
- ▶ Never place the pump into water.
- ▶ Place the pump at least 60 cm away from the bath tub.
- ▶ Under no circumstances should you open the housing of the appliance. Should live connections be touched and/or the electrical and mechanical construction changed, there is a risk of receiving an electric shock.

## Interaction with batteries

### WARNING

#### **Danger from improper use!**

For safe handling of batteries observe the following safety instructions:

- ▶ Do not throw the batteries into a fire.
- ▶ Never short-circuit batteries.
- ▶ Do not attempt to recharge batteries.
- ▶ Regularly check the condition of the batteries. Leaking battery acid can cause permanent damage to the appliance. Special care should be taken when handling a damaged or leaking battery. Danger from acid burns! Wear protective gloves.
- ▶ Store batteries in a place inaccessible to children. When swallowed seek immediate medical attention.
- ▶ Remove the batteries from the remote control if you do not intend to use the device for extended periods of time.

GB  
MT

## Basic Safety Instructions

For safe handling of the appliance observe the following safety information:

- Before use check the appliance for visible external damage. Do not put into operation a appliance that is damaged or has been dropped.
- So as to avoid hazards, should the mains power cable of the appliance become damaged, it must be replaced by the manufacturer, his customer service or by a qualified technician .
- This appliance is not intended for use by individuals (including children) with restricted physical, physiological or intellectual abilities or deficiencies in experience and/or knowledge unless they are supervised by a person responsible for their safety or receive from this person instruction in how the appliance is to be used.
- Children should be supervised to ensure that they do not play with the appliance.
- The appliance must be inaccessible to people in the bathtub.
- Repairs should only be carried out by authorized specialist companies or by the customer service department. Incompetent repairs can result in significant risks for the user. In addition warranty claims become void.

- A repair to the appliance during the warranty period may only be carried out by a customer service department authorized by the manufacturer otherwise no additional warranty claims can be considered for subsequent damages.
- Defective components may only be replaced with original replacement parts. Only by using original replacement parts can you guarantee that the safety requirements are complied with.
- Protect the pump and the remote control against moisture and the penetration by liquids. Never submerge the pump or the remote control in water, never place the pump in the close vicinity of water and do not place any objects filled with liquids (such as vases) on the appliance.
- Do not place any objects on the appliance.
- Do not operate the appliance close to open flames (e.g. candles).
- Avoid direct solar radiation.
- Always remove the power cable from the mains power socket with the plug, not with the cable.
- In the cases of a defect occurring or a thunderstorm approaching, remove the plug from the mains power socket.

**GB  
MT**

## Appliance-Components

- ① Electric pump
- ② Connection supports for the air hose (pump side)
- ③ Function button (Pump)
- ④ Mains power cable
- ⑤ LED operation indicator
- ⑥ Air-bubble mat
- ⑦ Connection supports for the air hose (air-bubble mat side)
- ⑧ Air hose
- ⑨ Remote control
- ⑩ Function button (Remote control)
- ⑪ Aromatic oil-pad
- ⑫ Cotton fleece

## Setting up and connecting

### Safety instructions

#### **WARNING**

#### **Damage to people and property may occur when operating the appliance!**

Observe the following safety information to avoid any risks:

- ▶ Packaging material should not be used as a play thing.  
There is a risk of suffocation!
- ▶ To avoid damage to persons and property, pay heed to the requirements for the installation site and for the electrical connection.

GB  
MT

### Items supplied and transport inspection

The appliance is delivered with the following components as standard:

- Electric pump with mains power cable
- Remote control including battery (3V, Type CR 2032)
- Air hose
- Air-bubble mat
- 3 Aromati oil-pads and cotton fleece
- Operating Instructions

#### **NOTICE**

- ▶ Check the items supplied to ensure everything is available and it is free from visible damage.
- ▶ If the contents are not complete or are damaged due to defective packaging or through transportation, contact the service hotline (see chapter **Service**).

### Unpacking

- ◆ Remove all parts of the appliance and the operating instructions from the box.
- ◆ Remove all packing material.

## Disposal of the packaging

The packaging protects the appliance from transport damage. The packaging materials are selected from the point of view of their environmental friendliness and disposal technology and are therefore recyclable.



The recirculation of packaging into the material circuit saves on raw material and reduces generated waste. Dispose of packaging material that is no longer needed according to the regionally established regulations.

### NOTICE

- ▶ If possible preserve the appliance's original packaging during the warranty period so that in the case of a warranty claim you can package the appliance properly for return.

GB  
MT

## Requirements on the Installation Location

### DANGER

#### Risk of fatal electrocution!

**Should the appliance make contact with water whilst connected to the mains power supply there exists a potentially fatal risk!**

Observe the following safety notices to avoid electrical hazards:

- ▶ All parts containing electrical components, except remote control devices, should be located or secured so that they cannot fall into the bathtub.
- ▶ Parts that are charged with standard mains power, i.e. all parts except those supplied with the extra low safety voltage of up to 12 V, **MUST** be inaccessible to people in the bath.

For a safe and error-free operation of the appliance, installation location must fulfill the following conditions:

- Never place the pump above the bathtub.
- Place the pump on a firm, level and dry surface.
- Place the pump in such a way that the suction opening under of the pump housing cannot be covered (such as by a bath mat).
- Do not place the pump in a wet environment or in a spraywater area.
- Do not place the pump directly next to a radiator or a radiant heater.
- The mains power socket must be protected by an FC protector switch (RCD) with a rated residual current not exceeding 30 mA.. It must be easily accessible, so that the plug can be quickly removed in an emergency.
- Secure the air-bubble mat to the floor of your bathtub with the rear suction cups.

## Electrical connections

- Before you connect up, compare the connection data (voltage and frequency) on the plate of the appliance with that of your electrical network. This data must match in order to avoid damage to the appliance.
- Check to ensure that the power cable of the appliance is undamaged and it will not be laid over hot surfaces and/or sharp edges.
- Make sure that the power cable is not over taut or folded.
- Do not let the power cable hang over edges (trip wire effect).



## Inserting batteries into the remote control

GB  
MT

### NOTICE

- ▶ The supplied battery (3V, type CR 2032) has already been fitted into the remote control at the factory. Before use, remove the insulation strip from the battery compartment.

To insert a new battery, proceed as follows:

- ◆ Open the battery compartment at the rear of the remote control **9** by rotating the circular cover in the direction of the symbol . Use a small coin for turning it.
- ◆ Insert a battery of the type CR 2032 (3V) into the battery compartment. Make sure the polarities are correct; the positive pole faces up.
- ◆ Close the battery compartment by replacing the round cover and turning it in the direction of the symbol  until it is firmly seated back in the housing.

## Fixing the air-bubble mat into the bath

### DANGER

#### Slippery!

**If the air bubble mat is not fixed into the bathtub properly, there is a great risk of slipping!**

Observe the following safety information to avoid the risks of slipping:

- ▶ Carefully press the air-bubble mat onto the bottom of the bath tub until all of the suction cups on the air-bubble mat are firmly secured to the bath bottom.
- ▶ Check every time before getting into the bath tub whether the air-bubble mat is still properly and firmly secured.
- ▶ Do not climb into the bathtub before all the suction cups of the air-bubble mat are properly secured in the bath tub.

- ◆ Place the air-bubble mat ⑥ onto the bottom of your bath tub so that the connection-support for the air hose ⑦ is pointing upwards.
- ◆ Press the air-bubble mat ⑥ with the flat of your hands until it is firmly secured onto the bath tub floor by its suction cups.

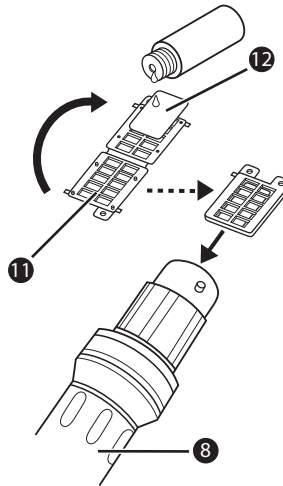
**NOTICE**

- ▶ The suction cups of the air-bubble mat attach themselves to the bottom of the bath tub much easier and more firmly if you first moisten them slightly before pressing.

GB  
MT

**Using aromatic oils**


Optionally, you can use aromatic oils (perfume or massage oils). For this, use the supplied aroma-oil pad ⑪.

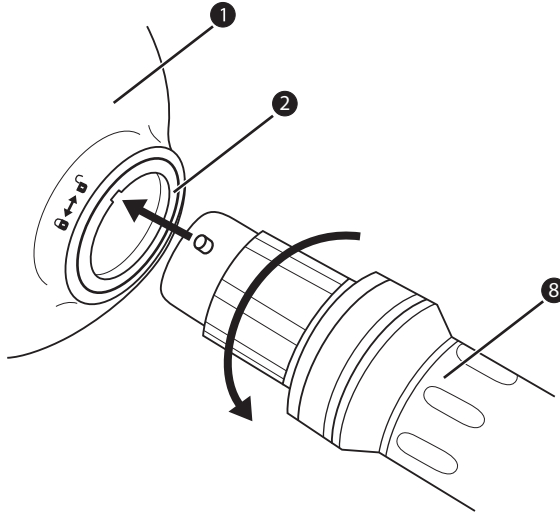


- ◆ Open the aroma-oil pad ⑪.
- ◆ Place a few drops of aromatic oil onto the cotton fleece ⑫ and replace the fleece into the aroma-oil pad ⑪.
- ◆ Close the aroma-oil pad ⑪.
- ◆ Place the aroma-oil pad ⑪ in the pump side connection-support of the air hose ⑧.

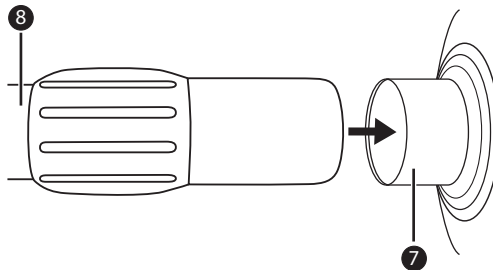


## Connecting the air hose

- ◆ First connect the air hose **8** to the connection-support **2** of the pump **1**. With this, ensure that the plastic cam aligns exactly with the recess in the connection-support **2**.
- ◆ Then turn the hose connector of the air hose **8** to the left, in the direction of the symbol , until the hose connector is clamped in the connecting support **2** of the pump **1**.



- ◆ Afterwards, insert the hose fitting on the other side of the air hose **8** firmly into the connection-support of the air-bubble mat **7**.



## Electrical connections

### DANGER

#### **Risk of fatal electrocution!**

#### **Contact with wires or components carrying mains power could be potentially fatal!**

Observe the following safety notices to avoid risks from electrical hazards:

- ▶ Do not operate the appliance if the power cable or the plug are damaged.
- ▶ Connect the appliance only to an electrical outlet protected by an FC protector switch (RCD) with a rated residual current not exceeding 30 mA.
- ▶ Never touch the pump and the mains plug with wet hands.
- ▶ Avoid water contact with the pump.
- ▶ Place the pump at least 60 cm away from the bath tub.
- ▶ Under no circumstances should you open the housing of the appliance. Should live connections be touched and/or the electrical and mechanical construction changed, there is a risk of receiving an electric shock.

- ◆ Insert the plug into a mains power socket.

## Handling and operation

In this chapter you receive important information for the handling and operation of the appliance.

### NOTICE

- ▶ Before using the equipment, make sure the room temperature is right. The bathroom temperature should not be lower than 25 °C.

## Switching On and Off

Switch the pump **1** on with one press of the function button **3** on the pump.

Switch the pump **1** off with several presses of the function button **3** on the pump.

## NOTICE

- ▶ In the same way, the pump may be switched on or off using the remote control ⑨ by pressing the function button ⑩.

## Functions

The appliance offers three different operating modes:

- Continuous with low intensity
- Continuous with high intensity
- Massage operation

GB  
MT

## IMPORTANT

### Risk of damage to the appliance from excessive continuous operation.

Excessive continuous operation may cause an overheating of the pump.

- ▶ The appliance switches off after 20 minutes usage time.
- ▶ Allow the pump to cool down for 10 minutes after the normal period of use before switching it back on.

## Function selection on the pump

- ◆ Switch the pump ① on with one press of the function button ③. The LED operation indicator ⑤ blinks green, and the pump is operating at the lowest level of intensity.
- ◆ By once again pressing the function button ③ the LED operation indicator ⑤ blinks red and the pump switches to the high intensity level.
- ◆ By pressing the function button ③ once again, the appliance switches into the programme mode. The LED operation indicator ⑤ blinks orange, and the appliance is now working in the massage mode. With this, the appliance works by alternating between the low and high intensity levels.
- ◆ Press the function button ③ a fourth time to switch the appliance off. The LED operation indicator ⑤ extinguishes.

## NOTICE

- ▶ The appliance switches off automatically after 20 minutes usage time.

## Function selection with the remote control

### IMPORTANT

#### Risk of damage from water intrusion.



Never submerge the appliance or the remote control in water or other fluids. The appliance or the remote control could be irreparably damaged.

- ▶ Using the suction cups on the back of it, attach the remote control onto the tiles next to your bath tub.

### NOTICE

- ▶ To ensure faultfree operation of the remote control **9**, it must be held during operation so that it points directly to the pump **1**.
- ◆ Switch the pump **1** on with one press of the function button **10**. The LED operation indicator **5** on the pump blinks green, and the pump is operating at the lowest level of intensity.
- ◆ By once again pressing the function button **10** the LED operation indicator **5** on the pump blinks red and the pump switches to the high intensity level.
- ◆ By pressing the function button **10** once again, the appliance switches into the programme mode. The LED operation indicator **5** on the pump blinks orange, and the appliance is now working in the massage mode. With this, the appliance works by alternating between the low and high intensity levels.
- ◆ Press the function button **10** a fourth time to switch the appliance off. The LED operation indicator **5** on the pump extinguishes.

### NOTICE

- ▶ The appliance switches off automatically after 20 minutes usage time.

## Cleaning

### Safety instructions

#### **DANGER**

##### **Risk of fatal electrocution!**

- ▶ Remove the plug from the mains power socket before beginning to clean the appliance.

#### **IMPORTANT**

##### **Damage to the appliance!**

- ▶ In order to avoid irreparable damage to the appliance, ensure that no moisture can permeate into the pump housing when you are cleaning it.

GB  
MT

### Cleaning the appliance

- Clean the surfaces of the pump housing only with a soft, dry cloth.
- Clean the air-bubble mat with water and a soft sponge.
- Clean the air hose only with water. Then let it dry well.

#### **NOTICE**

- ▶ To take the air-bubble mat out of the bath tub, gently grasp under the individual suction cups with a fingernail to neutralise the vacuum effect.

## Troubleshooting

In this chapter you will receive important information for malfunction localisation and remedies. Observe the instructions in order to avoid danger and damage.

### Safety instructions

#### **WARNING**

Observe the following safety information to avoid danger and property damage:

- ▶ Repairs to electronic devices may only be carried out by specialists who have been trained by the manufacturer. Considerable danger to the consumer and damage to the device can occur as a result of incorrect repairs.

## Malfunction causes and remedies

The following table will help with localising and eliminating minor malfunctions:

Defect	Possible cause	Solution
Appliance does not switch on.	The plug is not inserted.	Insert the plug into a mains power socket.
	Mains power socket does not supply any power.	Check the fuses.
	The remote control 9 was not directed at the appliance.	On activation, aim the remote control at the pump 1.
	The battery in the remote control is empty.	Insert a new battery into the remote control.
Appliance does not let itself be switched off.	The battery in the remote control is empty.	Insert a new battery into the remote control.
	Function button 3 not pressed often enough.	Press the function button repeatedly until the appliance switches off.
There are no air bubbles exiting the air-bubble mat.	Appliance not switched on.	Switch the appliance on.
	Air hose 8 not properly connected.	Properly connect/lock the air hose to the air-bubble mat 6 and to the pump .
Air-bubble mat does not adhere to the floor of the bathtub.	Suction cups of the air-bubble mat are not clinging firmly to the floor of the bath.	Moisten the suction caps on the air-bubble mat and then press it firmly onto the bottom of the bath tub.
	Soap, shampoo or hair remnants prevent firm suction to the bottom of the bath tub.	Remove the soap, shampoo or hair remnants/rinse the bath tub out before pressing the air-bubble mat down.
Appliance stops automatically.	Cooling time after operation too short.	After use, allow the pump to cool for at least 10 minutes and first then restart it if still needed.

### NOTICE

- If you cannot solve the problem with the aforementioned methods, please contact Customer Service.

## Storage/Disposal

### Storage

If you do not intend to use the appliance for a long time, unplug it from the mains power socket, remove the air hose and store it in a clean, dry place away from direct sunlight.. Clean the air bubble mat and let it dry well. Remove the battery from the remote control.

### Disposal of the appliance



**Do not dispose of this appliance in your normal domestic waste. This product is subject to the provisions of the European Directive 2002/96/EC-WEEE (Waste Electrical and Electronic Equipment).**

Dispose of this appliance through an approved waste disposal centre or at your community waste facility. Observe the currently applicable regulations. In case of doubt, please contact your waste disposal centre.

GB  
MT

### Disposing of the batteries

Do not dispose of the batteries with household waste. Every consumer is statutorily obliged to dispose of batteries at a collection site of his community/city district or at a retail store. This obligation is intended to ensure that batteries are disposed of in an environmentally safe fashion. Only dispose of batteries when they are fully discharged.

## Appendix

### Notes on the EC Declaration of Conformity

This device complies, in regards to conformance with the basic requirements and other relevant regulations, with the EMC Directive 2004/108/EC, as well as the Directive for Low Voltage Devices 2006/95/EC.



The complete original declaration of conformity can be obtained from the importer.

GB  
MT

### Technical data

Model	SLB 450 A1	
Operating voltage	220 - 240 V/ 50 Hz	
Power consumption	450 W	
Remote control battery	3 V, Type CR 2032 (Lithium Battery)	
Operating temperature	+5 - +45	°C
Humidity (no condensation)	5 - 90	%
Measurements (W x B x D)		
Pump	25 x 16 x 17	cm
Air-bubble mat	120 x 36 x 1.2	cm
Weight		
Pump	approx. 1.440	g
Air-bubble mat	approx. 720	g
Protection class	II /	
Protection type	IP45	
Automatic switch-off time	after 20 minutes	
Cooling time	min. 10 minutes	



## Warranty

With this appliance you receive a warranty of 3 years from the date of purchase. This appliance has been manufactured with care and thoroughly tested before delivery.

Please retain your receipt as proof of purchase. In the case of a warranty claim, please make contact by telephone with our service department. Only in this way can a post-free despatch for your goods be assured.

### NOTICE

- The warranty covers only claims for material and manufacturing defects, not for transport damages, worn parts or for damage to fragile components, e.g. buttons or batteries..

GB  
MT

This product is for private use only and is not intended for commercial use. If this product has been subjected to improper or inappropriate handling, abuse, or modifications not carried out by one of our authorised service centres, the warranty will be considered void.

This warranty does not affect your statutory rights.  
The warranty period is not extended by repairs effected under warranty.  
This applies also to replaced and repaired parts.

Damages or defects discovered after purchase are to be reported directly after unpacking, at the latest two days after the purchase date. Repairs carried out after lapse of the warranty period are subject to charge.

## Service

**GB** **DES UK LTD**  
Tel.: 0871 5000 700 (£ 0.10 / minute)  
e-mail: support.uk@kompernass.com

**IE** **Kompernass Service Ireland**  
Tel: 1850 930 412 (0,082 EUR/Min.)  
Standard call rates apply. Mobile operators may vary.  
e-mail: support.ie@kompernass.com

## Importer

KOMPERNASS GMBH  
BURGSTRASSE 21  
44867 BOCHUM, GERMANY  
www.kompernass.com



## Inhaltsverzeichnis

### **Einführung . . . . .82**

Informationen zu dieser	
Bedienungsanleitung . . . . .	82
Urheberrecht . . . . .	82
Haftungsbeschränkung . . . . .	82
Bestimmungsgemäße Verwendung .	82
Warnhinweise . . . . .	83

### **Sicherheit . . . . .84**

Einsatz-Beschränkungen . . . . .	84
Gefahr durch elektrischen Strom . .	84
Umgang mit Batterien . . . . .	85
Grundlegende Sicherheitshinweise .	85

### **Geräte-Komponenten . . . . .86**

### **Aufstellen und Anschließen .87**

Sicherheitshinweise . . . . .	87
Lieferumfang und	
Transportinspektion . . . . .	87
Auspacken . . . . .	87
Entsorgung der Verpackung . . . . .	88
Anforderungen an den Aufstellort .	88
Elektrischer Anschluss . . . . .	89
Batterie in die Fernbedienung	
einlegen . . . . .	89
Luftsprudelmatte in der	
Badewanne fixieren . . . . .	89
Verwendung von Aroma- Ölen . . . .	90
Luftschlauch anschließen . . . . .	91
Elektrischer Anschluss . . . . .	92

### **Bedienung und Betrieb . . . . .92**

Ein- und Ausschalten . . . . .	92
Funktionen . . . . .	93
Funktionsauswahl an der Pumpe . .	93
Funktionsauswahl mit der	
Fernbedienung . . . . .	94

### **Reinigung . . . . .95**

Sicherheitshinweise . . . . .	95
Gerät reinigen . . . . .	95

### **Fehlerbehebung . . . . .95**

Sicherheitshinweise . . . . .	95
Fehlerursachen und -behebung . . .	96

### **Lagerung/Entsorgung . . . . .97**

Lagerung . . . . .	97
Gerät entsorgen . . . . .	97
Batterien entsorgen . . . . .	97

### **Anhang . . . . .98**

Hinweise zur	
EG-Konformitätserklärung . . . . .	98
Technische Daten . . . . .	98
Garantie . . . . .	99
Service . . . . .	99
Importeur . . . . .	99

DE  
AT  
CH

## **Einführung**

### **Informationen zu dieser Bedienungsanleitung**

Diese Bedienungsanleitung ist Bestandteil des Luftsprudelbades SLB 450 A1 (nachfolgend als Gerät bezeichnet) und gibt Ihnen wichtige Hinweise für den bestimmungsgemäßen Gebrauch, die Sicherheit, den Anschluss sowie die Bedienung des Gerätes.

Die Bedienungsanleitung muss ständig in der Nähe des Gerätes verfügbar sein. Sie ist von jeder Person zu lesen und anzuwenden, die mit der Bedienung und Störungsbehebung des Gerätes beauftragt ist.

Bewahren Sie diese Bedienungsanleitung auf und geben Sie diese mit dem Gerät an Nachbesitzer weiter.

DE  
AT  
CH

### **Urheberrecht**

Diese Dokumentation ist urheberrechtlich geschützt.

Jede Vervielfältigung, bzw. jeder Nachdruck, auch auszugsweise, sowie die Wiedergabe der Abbildungen, auch im veränderten Zustand ist nur mit schriftlicher Zustimmung des Herstellers gestattet.

### **Haftungsbeschränkung**

Alle in dieser Bedienungsanleitung enthaltenen technischen Informationen, Daten und Hinweise für den Anschluss und die Bedienung, entsprechen dem letzten Stand bei Drucklegung und erfolgen unter Berücksichtigung unserer bisherigen Erfahrungen und Erkenntnisse nach bestem Wissen. Aus den Angaben, Abbildungen und Beschreibungen in dieser Anleitung können keine Ansprüche hergeleitet werden. Der Hersteller übernimmt keine Haftung für Schäden aufgrund von Nichtbeachtung der Anleitung, nicht bestimmungsgemäßer Verwendung, unsachgemäßen Reparaturen, unerlaubten Umbauten oder Verwendung nicht zugelassener Ersatzteile.

### **Bestimmungsgemäße Verwendung**

Dieses Gerät ist nur zum Erzeugen von Luftsprudelbädern zum Zwecke von Wellness-Massagen in geschlossenen Räumen für den privaten Gebrauch bestimmt. Eine andere oder darüber hinausgehende Benutzung gilt als nicht bestimmungsgemäß.

Ansprüche jeglicher Art wegen Schäden aus nicht bestimmungsgemäßer Verwendung, unsachgemäßen Reparaturen, unerlaubt vorgenommenen Veränderungen oder Verwendung nicht zugelassener Ersatzteile sind ausgeschlossen.

Das Risiko trägt allein der Betreiber.

## Warnhinweise

In der vorliegenden Bedienungsanleitung werden folgende Warnhinweise verwendet:

### **GEFAHR**

**Ein Warnhinweis dieser Gefahrenstufe kennzeichnet eine drohende gefährliche Situation.**

Falls die gefährliche Situation nicht vermieden wird, kann dies zum Tod oder zu schweren Verletzungen führen.

- ▶ Die Anweisungen in diesem Warnhinweis befolgen, um die Gefahr des Todes oder schwerer Verletzungen von Personen zu vermeiden.

### **WARNUNG**

**Ein Warnhinweis dieser Gefahrenstufe kennzeichnet eine mögliche gefährliche Situation.**

Falls die gefährliche Situation nicht vermieden wird, kann dies zu Verletzungen führen.

- ▶ Die Anweisungen in diesem Warnhinweis befolgen, um Verletzungen von Personen zu vermeiden.

### **ACHTUNG**

**Ein Warnhinweis dieser Gefahrenstufe kennzeichnet einen möglichen Sachschaden.**

Falls die Situation nicht vermieden wird, kann dies zu Sachschäden führen.

- ▶ Die Anweisungen in diesem Warnhinweis befolgen, um Sachschäden zu vermeiden.

### **HINWEIS**

- ▶ Ein Hinweis kennzeichnet zusätzliche Informationen, die den Umgang mit dem Gerät erleichtern.

## Sicherheit

In diesem Kapitel erhalten Sie wichtige Sicherheitshinweise im Umgang mit dem Gerät.

Dieses Gerät entspricht den vorgeschriebenen Sicherheitsbestimmungen. Ein unsachgemäßer Gebrauch kann zu Personen- und Sachschäden führen.

## Einsatz-Beschränkungen

Verwenden Sie das Gerät nicht bei:

- Blut-Hochdruck
- Herz- und Kreislauferkrankungen
- in der Schwangerschaft

### HINWEIS

- ▶ Erkundigen Sie sich bei Erkrankungen vor Benutzung des Gerätes über die Anwendungsmöglichkeit bei Ihrem Arzt.
- ▶ Kinder dürfen das Gerät nur unter Aufsicht Erwachsener benutzen.

## Gefahr durch elektrischen Strom

### GEFAHR

#### **Lebensgefahr durch elektrischen Strom!**

#### **Beim Kontakt mit unter Spannung stehenden Leitungen oder Bauteilen besteht Lebensgefahr!**

Beachten Sie die folgenden Sicherheitshinweise, um eine Gefährdung durch elektrischen Strom zu vermeiden:

- ▶ Benutzen Sie das Gerät nicht, wenn der Netzstecker oder das Anschlusskabel beschädigt ist.
- ▶ Stellen Sie das Gerät niemals oberhalb der Badewanne auf.
- ▶ Schließen Sie das Gerät ausschließlich an einer Netzsteckdose an, die über einen FI-Schutzschalter (RCD) mit einem Bemessungs-Fehlerstrom nicht über 30 mA abgesichert ist.
- ▶ Berühren Sie die Pumpe und den Netzstecker nicht mit nassen Händen.
- ▶ Stellen Sie die Pumpe niemals ins Wasser.
- ▶ Stellen Sie die Pumpe mindestens 60 cm von der Badewanne entfernt auf.
- ▶ Öffnen Sie auf keinen Fall das Gehäuse des Gerätes. Werden spannungsführende Anschlüsse berührt und der elektrische und mechanische Aufbau verändert, besteht Stromschlaggefahr.

## Umgang mit Batterien

### **WARNUNG**

#### **Gefahr durch nicht ordnungsgemäße Verwendung!**

Für den sicheren Umgang mit Batterien beachten Sie folgende Sicherheitshinweise:

- ▶ Werfen Sie Batterien nicht ins Feuer.
- ▶ Schließen Sie Batterien nicht kurz.
- ▶ Versuchen Sie nicht Batterien wieder aufzuladen.
- ▶ Überprüfen Sie regelmäßig die Batterie. Ausgetretene Batteriesäure kann dauerhafte Schäden am Gerät verursachen. Im Umgang mit beschädigten oder ausgelaufenen Batterien besondere Vorsicht walten lassen. Verätzungsgefahr! Schutzhandschuhe tragen.
- ▶ Batterien für Kinder unzugänglich aufbewahren. Bei Verschlucken umgehend einen Arzt aufsuchen.
- ▶ Entnehmen Sie die Batterie aus der Fernbedienung, wenn Sie das Gerät längere Zeit nicht benutzen.

## Grundlegende Sicherheitshinweise

Beachten Sie für einen sicheren Umgang mit dem Gerät die folgenden Sicherheitshinweise:

- Kontrollieren Sie das Gerät vor der Verwendung auf äußere sichtbare Schäden. Nehmen Sie ein beschädigtes oder heruntergefallenes Gerät nicht in Betrieb.
- Wenn die Netzanschlussleitung dieses Gerätes beschädigt ist/wird, muss sie durch den Hersteller oder seinen Kundendienst oder eine ähnlich qualifizierte Person ersetzt werden, um Gefährdungen zu vermeiden.
- Dieses Gerät ist nicht dafür bestimmt, durch Personen (einschließlich Kinder) mit eingeschränkten physischen, sensorischen oder geistigen Fähigkeiten oder mangels Erfahrung und/oder mangels Wissen benutzt zu werden, es sei denn, sie werden durch eine für ihre Sicherheit zuständige Person beaufsichtigt oder erhielten von ihr Anweisungen, wie das Gerät zu benutzen ist.
- Kinder müssen beaufsichtigt werden, um sicherzustellen, dass sie nicht mit dem Gerät spielen.
- Das Gerät muss für Personen in der Badewanne unzugänglich sein.
- Lassen Sie Reparaturen am Gerät nur von autorisierten Fachbetrieben oder dem Kundenservice durchführen. Durch unsachgemäße Reparaturen können Gefahren für den Benutzer entstehen. Zudem erlischt der Garantieanspruch.

- Eine Reparatur des Gerätes während der Garantiezeit darf nur von einem vom Hersteller autorisierten Kundendienst vorgenommen werden, sonst besteht bei nachfolgenden Schäden kein Garantieanspruch mehr.
- Defekte Bauteile dürfen nur gegen Original-Ersatzteile ausgetauscht werden. Nur bei diesen Teilen ist gewährleistet, dass sie die Sicherheitsanforderungen erfüllen werden.
- Schützen Sie die Pumpe und die Fernbedienung vor Feuchtigkeit und vor dem Eindringen von Flüssigkeiten. Tauchen Sie die Pumpe und die Fernbedienung niemals in Wasser, stellen Sie die Pumpe nicht in der Nähe von Wasser auf und stellen Sie keine mit Flüssigkeit gefüllten Gegenstände (z.B. Vasen) auf das Gerät.
- Stellen Sie keine Gegenstände auf das Gerät.
- Das Gerät nicht in der Nähe von offenen Flammen (z.B. Kerzen) betreiben.
- Vermeiden Sie direkte Sonneneinstrahlung.
- Die Zuleitung immer am Anschlussstecker aus der Steckdose ziehen, nicht am Anschlusskabel.
- Ziehen Sie bei auftretenden Störungen und bei Gewitter den Netzstecker aus der Steckdose.

## Geräte-Komponenten

- ① Elektrische Pumpe
- ② Anschluss-Stutzen für Luftschlauch (pumpenseitig)
- ③ Funktionstaster (Pumpe)
- ④ Anschlusskabel
- ⑤ LED-Betriebsanzeige
- ⑥ Luftsprudelmatte
- ⑦ Anschluss-Stutzen für Luftschlauch (Luftsprudelmatte)
- ⑧ Luftschlauch
- ⑨ Fernbedienung
- ⑩ Funktionstaster (Fernbedienung)
- ⑪ Aromaöl-Pad
- ⑫ Baumwoll-Vlies



## Aufstellen und Anschließen

### Sicherheitshinweise

#### **WARNUNG**

#### **Bei der Inbetriebnahme des Gerätes können Personen- und Sachschäden auftreten!**

Beachten Sie die folgenden Sicherheitshinweise, um die Gefahren zu vermeiden:

- ▶ Verpackungsmaterialien dürfen nicht zum Spielen verwendet werden. Es besteht Erstickungsgefahr.
- ▶ Beachten Sie die Hinweise zu den Anforderungen an den Aufstellort sowie zum elektrischen Anschluss des Gerätes, um Personen- und Sachschäden zu vermeiden.

DE  
AT  
CH

### Lieferumfang und Transportinspektion

Das Gerät wird standardmäßig mit folgenden Komponenten geliefert:

- Elektrische Pumpe mit Anschlusskabel
- Fernbedienung inkl. Batterie (3V, Typ CR 2032)
- Luftschlauch
- Luftsprudelmatte
- 3 Aromaöl-Pads und Baumwoll-Vlies
- Bedienungsanleitung

#### **HINWEIS**

- ▶ Prüfen Sie die Lieferung auf Vollständigkeit und auf sichtbare Schäden.
- ▶ Bei einer unvollständigen Lieferung oder bei Schäden infolge mangelhafter Verpackung oder durch Transport wenden Sie sich an die Service-Hotline (siehe Kapitel **Service**).

### Auspacken

- ◆ Entnehmen Sie alle Teile des Gerätes und die Bedienungsanleitung aus dem Karton.
- ◆ Entfernen Sie sämtliches Verpackungsmaterial.

## Entsorgung der Verpackung

Die Verpackung schützt das Gerät vor Transportschäden. Die Verpackungsmaterialien sind nach umweltverträglichen und entsorgungstechnischen Gesichtspunkten ausgewählt und deshalb recyclebar.



Die Rückführung der Verpackung in den Materialkreislauf spart Rohstoffe und verringert das Abfallaufkommen. Entsorgen Sie nicht mehr benötigte Verpackungsmaterialien gemäß den örtlich geltenden Vorschriften.

### HINWEIS

- ▶ Heben Sie wenn möglich die Originalverpackung während der Garantiezeit des Gerätes auf, um das Gerät im Garantiefall ordnungsgemäß verpacken zu können.

## Anforderungen an den Aufstellort

### ⚠ GEFAHR

#### Lebensgefahr durch elektrischen Strom!

#### Bei Wasserkontakt des unter Spannung stehenden Gerätes besteht Lebensgefahr!

Beachten Sie die folgenden Sicherheitshinweise, um eine Gefährdung durch elektrischen Strom zu vermeiden:

- ▶ Teile, die elektrische Bauteile enthalten, ausgenommen Fernbedienungseinrichtungen, müssen so aufgestellt oder befestigt werden, dass sie nicht in die Badewanne fallen können.
- ▶ Teile, die aktive Teile enthalten, außer Teile, die mit Sicherheitskleinspannung bis zu 12 V versorgt werden, müssen für Personen im Bad unzugänglich sein.

Für einen sicheren und fehlerfreien Betrieb des Gerätes muss der Aufstellort folgende Voraussetzungen erfüllen:

- Stellen Sie die Pumpe niemals oberhalb der Badewanne auf.
- Stellen Sie die Pumpe auf einen festen, waagerechten und trockenen Boden.
- Stellen Sie die Pumpe so auf, dass die Ansaugöffnung unterhalb des Pumpengehäuses nicht abgedeckt wird (z.B. durch eine Badematte).
- Stellen Sie die Pumpe nicht in einer nassen Umgebung und nicht im Spritzwasser-Bereich auf.
- Stellen Sie die Pumpe nicht direkt neben einem Heizkörper oder einem Heizstrahler auf.
- Die Steckdose muss über einen FI-Schutzschalter (RCD) mit einem Bemessungs-Fehlerstrom nicht über 30 mA abgesichert sein. Sie muss gut zugänglich sein, so dass der Netzstecker notfalls leicht abgezogen werden kann.
- Befestigen Sie die Luftsprudelmatte mit den rückseitigen Saugnäpfen auf dem Boden Ihrer Badewanne.

## Elektrischer Anschluss




- Vergleichen Sie vor dem Anschließen des Gerätes die Anschlussdaten (Spannung und Frequenz) auf dem Typenschild mit denen Ihres Elektronetzes. Diese Daten müssen übereinstimmen, damit keine Schäden am Gerät auftreten.
- Vergewissern Sie sich, dass das Anschlusskabel des Gerätes unbeschädigt ist und nicht über heiße Flächen und/oder scharfe Kanten verlegt wird.
- Achten Sie darauf, dass das Anschlusskabel nicht straff gespannt oder geknickt wird.
- Lassen Sie das Anschlusskabel nicht über Ecken hängen (Stolperdrahteffekt).

## Batterie in die Fernbedienung einlegen

### HINWEIS

- Die mitgelieferte Batterie (3V, Typ CR 2032) ist bereits bei Auslieferung in die Fernbedienung eingesetzt. Entfernen Sie vor der Verwendung den Isolierstreifen aus dem Batteriefach.

Zum Einlegen einer neuen Batterie gehen Sie wie folgt vor:

- ◆ Öffnen Sie das Batteriefach auf der Rückseite der Fernbedienung , indem Sie die runde Abdeckung in Richtung des Symbols  drehen. Verwenden Sie zum Verdrehen eine kleine Münze.
- ◆ Legen Sie eine Batterie vom Typ CR 2032 (3V), in das Batteriefach ein. Achten Sie dabei auf die richtige Polarität; der Pluspol zeigt nach oben.
- ◆ Schließen Sie das Batteriefach, indem Sie die runde Abdeckung aufsetzen und in Richtung des Symbols  drehen, bis sie wieder fest im Gehäuse sitzt.

## Luftsprudelmatte in der Badewanne fixieren

### GEFAHR

#### Rutschgefahr!

#### Bei nicht korrekt fixierter Luftsprudelmatte in der Badewanne besteht Rutschgefahr!

Beachten Sie die folgenden Sicherheitshinweise, um eine Rutschgefahr zu vermeiden:

- Drücken Sie die Luftsprudelmatte sorgfältig am Wannenboden an, bis alle Saugnäpfe der Luftsprudelmatte fest auf dem Wannenboden fixiert sind.
- Prüfen Sie vor jedem Einsteigen in die Badewanne, ob die Luftsprudelmatte einwandfrei fest fixiert ist.
- Steigen Sie nicht in die Badewanne, bevor alle Saugnäpfe der Luftsprudelmatte korrekt in der Wanne fixiert sind.

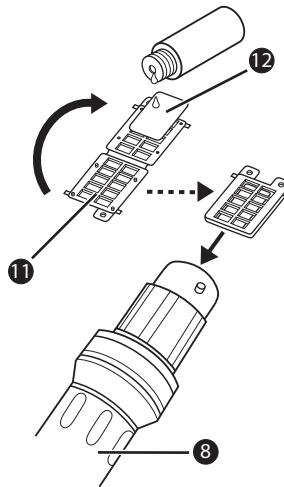
- ◆ Legen Sie die Luftsprudelmatte **6** so auf den Boden Ihrer Badewanne, dass der Anschluss-Stutzen für den Luftschlauch **7** nach oben zeigt.
- ◆ Drücken Sie die Luftsprudelmatte **6** mit der flachen Hand an, bis sie sich mit ihren Saugnäpfen am Wannenboden festsaugt.

**HINWEIS**

- ▶ Die Saugnäpfe der Luftsprudelmatte saugen sich am Wannenboden leichter fest, wenn Sie sie vor dem Andrücken leicht anfeuchten.

**Verwendung von Aroma-Ölen**

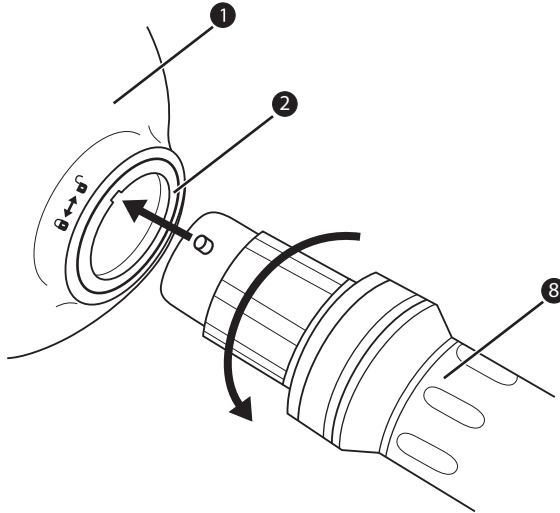
Optional können Sie aromatisierende Öle (Duft- oder Massage-Öle) einsetzen. Verwenden Sie hierzu das im Lieferumfang enthaltene Aromaöl-Pad **11**.



- ◆ Klappen Sie das Aromaöl-Pad **11** auf.
- ◆ Geben Sie einen Tropfen des aromatisierenden Öles auf das Baumwollvlies **12** und legen Sie das Vlies in das Aromaöl-Pad **11** ein.
- ◆ Klappen Sie das Aromaöl-Pad **11** wieder zusammen.
- ◆ Setzen Sie das Aromaöl-Pad **11** in die pumpenseitige Anschlussstülpe des Luftschlauches **8** ein.

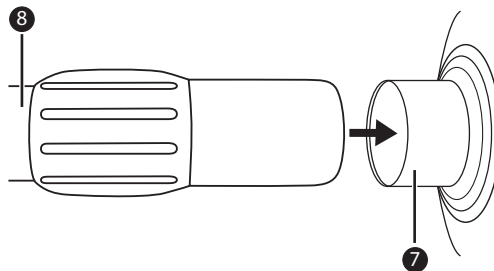
## Luftschlauch anschließen

- ◆ Schließen Sie den Luftschlauch **8** zuerst am Anschluss-Stutzen **2** der Pumpe **1** an. Achten Sie hierbei darauf, dass der Kunststoff-Nocken genau mit der Aussparung im Anschluss-Stutzen **2** fluchtet.
- ◆ Verdrehen Sie dann die Schlauchtülle des Luftschlauches **8** nach links in Richtung des Symbols **↶**, bis die Schlauchtülle im Anschluss-Stutzen **2** der Pumpe **1** arretiert ist.



DE  
AT  
CH

- ◆ Stecken Sie danach die Schlauchtülle an der anderen Seite des Luftschlauches **8** fest in den Anschluss-Stutzen der Luftsprudelmatte **7**.



## Elektrischer Anschluss

### GEFAHR

#### **Lebensgefahr durch elektrischen Strom!**

#### **Beim Kontakt mit unter Spannung stehenden Leitungen oder Bauteilen besteht Lebensgefahr!**

Beachten Sie die folgenden Sicherheitshinweise um eine Gefährdung durch elektrischen Strom zu vermeiden:

- ▶ Benutzen Sie das Gerät nicht, wenn der Netzstecker oder das Anschlusskabel beschädigt ist.
- ▶ Schließen Sie das Gerät ausschließlich an einer Netzsteckdose an, die über einen FI-Schutzschalter (RCD) mit einem Bemessungs-Fehlerstrom nicht über 30 mA abgesichert ist.
- ▶ Berühren Sie die Pumpe und den Netzstecker nicht mit nassen Händen.
- ▶ Vermeiden Sie Wasserkontakt mit der Pumpe.
- ▶ Stellen Sie die Pumpe mindestens 60 cm von der Badewanne entfernt auf.
- ▶ Öffnen Sie auf keinen Fall das Gehäuse des Gerätes. Werden spannungsführende Anschlüsse berührt und der elektrische und mechanische Aufbau verändert, besteht Stromschlag-Gefahr.

- ◆ Stecken Sie den Netzstecker in die Steckdose.

## Bedienung und Betrieb

In diesem Kapitel erhalten Sie wichtige Hinweise zur Bedienung und zum Betrieb des Gerätes.

### **HINWEIS**

- ▶ Sorgen Sie vor Inbetriebnahme des Gerätes für die richtige Raumtemperatur. Im Badezimmer sollte die Temperatur 25 °C nicht unterschreiten.

## Ein- und Ausschalten

Schalten Sie die Pumpe **1** durch einmaliges Drücken des Funktionstasters **3** an der Pumpe ein.

Schalten Sie die Pumpe **1** durch mehrmaliges Drücken des Funktionstasters **3** an der Pumpe wieder aus.

## HINWEIS

- Die Pumpe kann in gleicher Weise mit Hilfe der Fernbedienung **9** durch Betätigen des Funktionstasters **10** ein- bzw. ausgeschaltet werden.

## Funktionen

Das Gerät bietet drei verschiedene Betriebsarten:

- Dauerbetrieb mit niedriger Intensität
- Dauerbetrieb mit hoher Intensität
- Massagebetrieb

## ACHTUNG

### Beschädigungsgefahr des Gerätes durch übermäßigen Dauerbetrieb.

Übermäßiger Dauerbetrieb kann zur Überhitzung der Pumpe führen.

- Das Gerät schaltet nach 20 Minuten Benutzungsdauer ab.
- Lassen Sie die Pumpe nach der regulären Benutzungsdauer 10 Minuten lang abkühlen, bevor Sie sie erneut einschalten.

DE  
AT  
CH

## Funktionsauswahl an der Pumpe

- ◆ Schalten Sie die Pumpe **1** durch einmaliges Drücken des Funktionstasters **3** ein. Die LED-Betriebsanzeige **5** blinkt grün, und die Pumpe arbeitet auf der niedrigsten Intensitätsstufe.
- ◆ Durch nochmaliges Drücken des Funktionstasters **3** blinkt die LED-Betriebsanzeige **5** rot, und die Pumpe wechselt in die hohe Intensitätsstufe.
- ◆ Durch erneutes Drücken des Funktionstasters **3** wechselt das Gerät in den Programm-Modus. Die LED-Betriebsanzeige **5** blinkt orange, und das Gerät arbeitet im Massagebetrieb. Hierbei arbeitet das Gerät abwechselnd mit niedriger und hoher Intensitätsstufe.
- ◆ Drücken Sie den Funktionstaster **3** ein viertes Mal, um das Gerät abzuschalten. Die LED-Betriebsanzeige **5** erlischt.

## HINWEIS

- Das Gerät schaltet nach 20 Minuten Betriebsdauer automatisch ab.

## Funktionsauswahl mit der Fernbedienung

### ACHTUNG

#### Beschädigungsgefahr durch Eindringen von Wasser.



Tauchen sie das Gerät oder die Fernbedienung niemals in Wasser oder in andere Flüssigkeiten. Das Gerät oder die Fernbedienung können irreparabel beschädigt werden.

- ▶ Befestigen Sie die Fernbedienung mit den Saugnäpfen auf der Rückseite an den Wandfliesen neben Ihrer Badewanne.

### HINWEIS

- ▶ Um eine einwandfreie Funktion der Fernbedienung **9** zu gewährleisten, muss sie bei Betätigung so gehalten werden, dass sie zur Pumpe **1** weist.
- ◆ Schalten Sie die Pumpe **1** durch einmaliges Drücken des Funktionstasters **10** ein. Die LED-Betriebsanzeige **5** an der Pumpe blinkt grün, und die Pumpe arbeitet auf der niedrigsten Intensitätsstufe.
- ◆ Durch nochmaliges Drücken des Funktionstasters **10** blinkt die LED-Betriebsanzeige **5** an der Pumpe rot, und die Pumpe wechselt in die hohe Intensitätsstufe.
- ◆ Durch erneutes Drücken des Funktionstasters **10** wechselt das Gerät in den Programm-Modus. Die LED-Betriebsanzeige **5** an der Pumpe blinkt orange, und das Gerät arbeitet im Massagebetrieb. Hierbei arbeitet das Gerät abwechselnd mit niedriger und hoher Intensitätsstufe.
- ◆ Drücken Sie den Funktionstaster **10** ein viertes Mal, um das Gerät abzuschalten. Die LED-Betriebsanzeige **5** an der Pumpe erlischt.

### HINWEIS

- ▶ Das Gerät schaltet nach 20 Minuten Betriebsdauer automatisch ab.



## Reinigung

### Sicherheitshinweise

#### **GEFAHR**

##### **Lebensgefahr durch elektrischen Strom!**

- ▶ Ziehen Sie den Netzstecker aus der Steckdose, bevor Sie mit der Reinigung beginnen.

#### **ACHTUNG**

##### **Beschädigung des Gerätes!**

- ▶ Stellen Sie sicher, dass bei der Reinigung keine Feuchtigkeit in das Pumpengehäuse eindringt, um eine irreparable Beschädigung des Gerätes zu vermeiden.

DE  
AT  
CH

### Gerät reinigen

- Reinigen Sie die Oberflächen des Pumpengehäuses nur mit einem weichen, trockenen Tuch.
- Reinigen Sie die Luftsprudelmatte mit Wasser und einem weichen Schwamm.
- Reinigen Sie den Luftschlauch nur mit Wasser. Lassen Sie ihn danach gut trocknen.

#### **HINWEIS**

- ▶ Um die Luftsprudelmatte aus der Badewanne herauszunehmen, fassen Sie vorsichtig mit einem Fingernagel unter die einzelnen Saugnäpfe, um den Vakuum-Saugeffekt aufzuheben.

## Fehlerbehebung

In diesem Kapitel erhalten Sie wichtige Hinweise zur Störungslokalisierung und Störungsbehebung. Beachten Sie die Hinweise, um Gefahren und Beschädigungen zu vermeiden.

### Sicherheitshinweise

#### **WARNUNG**

Beachten Sie die folgenden Sicherheitshinweise um Gefahren und Sachschäden zu vermeiden:

- ▶ Reparaturen an Elektrogeräten dürfen nur von Fachleuten durchgeführt werden, die vom Hersteller geschult sind. Durch unsachgemäße Reparaturen können erhebliche Gefahren für den Benutzer und Schäden am Gerät entstehen.

### Fehlerursachen und -behebung

Die nachfolgende Tabelle hilft bei der Lokalisierung und Behebung kleinerer Störungen:

Fehler	Mögliche Ursache	Behebung
Gerät lässt sich nicht einschalten.	Der Netzstecker ist nicht eingesteckt.	Stecken Sie den Netzstecker in die Steckdose.
	Steckdose liefert keine Spannung.	Überprüfen Sie die Haussicherungen.
	Die Fernbedienung 9 wurde nicht auf das Gerät ausgerichtet.	Richten Sie die Fernbedienung bei Betätigung auf die Pumpe 1 aus.
	Die Batterie in der Fernbedienung ist leer.	Setzen Sie eine neue Batterie in die Fernbedienung ein.
Gerät lässt sich nicht ausschalten.	Die Batterie in der Fernbedienung ist leer.	Setzen Sie eine neue Batterie in die Fernbedienung ein.
	Funktionstaster 3 nicht oft genug gedrückt.	Drücken Sie den Funktionstaster mehrfach hintereinander, bis das Gerät abschaltet.
Es treten keine Luftblasen aus der Luftspudelmatte aus.	Gerät nicht eingeschaltet.	Gerät einschalten.
	Luftschlauch 8 nicht richtig angeschlossen.	Luftschlauch an der Luftspudelmatte 6 und an der Pumpe richtig anschließen/ arretieren.
Luftspudelmatte haftet nicht auf dem Boden der Badewanne.	Saugnapfe der Luftspudelmatte nicht auf dem Wannboden festgesaugt.	Saugnapfe der Luftspudelmatte anfeuchten und danach fest auf den Wannboden andrücken.
	Seife, Shampoo oder Haare auf dem Wannboden verhindern Festsaugen.	Seife, Shampoo oder Haare vor dem Andrücken der Luftspudelmatte entfernen/Wanne ausspülen.
Gerät stoppt selbsttätig.	Abkühlzeit nach Betrieb zu kurz.	Pumpe nach Betrieb mindestens 10 Minuten lang abkühlen lassen und erst danach bei Bedarf neu starten.

**HINWEIS**

- Wenn Sie mit den vorstehend genannten Schritten das Problem nicht lösen können, wenden Sie sich bitte an den Kundendienst.

DE  
AT  
CH

## Lagerung/Entsorgung

### Lagerung

Sollten Sie das Gerät längere Zeit nicht benutzen, trennen Sie es von der Stromversorgung, nehmen Sie den Luftschlauch ab und lagern Sie es an einem sauberen, trockenen Ort ohne direkte Sonneneinstrahlung. Reinigen Sie die Luftsprudelmatte und lassen Sie sie gut trocknen. Entnehmen Sie die Batterie aus der Fernbedienung.

### Gerät entsorgen



**Werfen Sie das Gerät keinesfalls in den normalen Hausmüll. Dieses Produkt unterliegt der europäischen Richtlinie 2002/96/EC-WEEE (Waste Electrical and Electronic Equipment).**

Entsorgen Sie das Gerät über einen zugelassenen Entsorgungsbetrieb oder über Ihre kommunale Entsorgungseinrichtung. Beachten Sie die aktuell geltenden Vorschriften. Setzen Sie sich im Zweifelsfall mit Ihrer Entsorgungseinrichtung in Verbindung.

DE  
AT  
CH

### Batterien entsorgen

Batterien dürfen nicht im Hausmüll entsorgt werden. Jeder Verbraucher ist gesetzlich verpflichtet, Batterien bei einer Sammelstelle seiner Gemeinde/seines Stadtteils oder im Handel abzugeben. Diese Verpflichtung dient dazu, dass Batterien einer umweltschonenden Entsorgung zugeführt werden können. Geben Sie Batterien nur im entladenen Zustand zurück.

## Anhang

### Hinweise zur EG-Konformitätserklärung


Dieses Gerät entspricht hinsichtlich Übereinstimmung mit den grundlegenden Anforderungen und den anderen relevanten Vorschriften der europäischen Richtlinie für elektromagnetische Verträglichkeit 2004/108/EC, der Niederspannungsrichtlinie 2006/95/EC.



Die vollständige Original-Konformitätserklärung ist beim Importeur erhältlich.

DE  
AT  
CH

### Technische Daten

Modell	SLB 450 A1	
Betriebsspannung	220 - 240 V / 50 Hz	
Leistungsaufnahme	450 W	
Batterie Fernbedienung	3 V, Typ CR 2032 (Lithium Batterie)	
Betriebstemperatur	+5 - +45	°C
Feuchtigkeit (keine Kondensation)	5 - 90	%
Abmessungen (H x B x T)		
Pumpe	25 x 16 x 17	cm
Luftsprudelmatte	120 x 36 x 1,2	cm
Gewicht		
Pumpe	ca. 1.440	g
Luftsprudelmatte	ca. 720	g
Schutzklasse	II / 	
Schutzart	IP45	
Automatische Abschaltzeit	nach 20 Minuten	
Abkühldauer	min. 10 Minuten	

## Garantie

Sie erhalten auf dieses Gerät 3 Jahre Garantie ab Kaufdatum. Das Gerät wurde sorgfältig produziert und vor Anlieferung gewissenhaft geprüft.

Bitte bewahren Sie den Kassenbon als Nachweis für den Kauf auf. Bitte setzen Sie sich im Garantiefall mit Ihrer Servicestelle telefonisch in Verbindung. Nur so kann eine kostenlose Einsendung Ihrer Ware gewährleistet werden.

### HINWEIS

- Die Garantieleistung gilt nur für Material- oder Fabrikationsfehler, nicht aber für Transportschäden, Verschleißteile oder für Beschädigungen an zerbrechlichen Teilen, z.B. Schalter oder Akkus.

Das Produkt ist lediglich für den privaten und nicht für den gewerblichen Gebrauch bestimmt. Bei missbräuchlicher und unsachgemäßer Behandlung, Gewaltanwendung und bei Eingriffen, die nicht von unserer autorisierten Service-Niederlassung vorgenommen wurden, erlischt die Garantie.

Ihre gesetzlichen Rechte werden durch diese Garantie nicht eingeschränkt. Die Garantiezeit wird durch die Gewährleistung nicht verlängert. Dies gilt auch für ersetzte und reparierte Teile.

Eventuell schon beim Kauf vorhandene Schäden und Mängel müssen sofort nach dem Auspacken gemeldet werden, spätestens aber zwei Tage nach Kaufdatum.

Nach Ablauf der Garantiezeit anfallende Reparaturen sind kostenpflichtig.

DE  
AT  
CH

## Service

### DE Schraven Service- und Dienstleistungs GmbH

Tel.: +49 (0) 180 5 008107

(0,14 EUR/Min. aus dem dt. Festnetz, Mobilfunk max. 0,42 EUR/Min.)

Fax: +49 (0) 2832 3532

e-mail: support.de@kompernass.com

### AT Kompernaß Service Österreich

Tel.: 0820 899 913 (0,20 EUR/Min.)

e-mail: support.at@kompernass.com

### CH Kompernaß Service Switzerland

Tel.: 0848 000 525 (max. 0,0807 CHF/Min.)

e-mail: support.ch@kompernass.com

## Importeur

KOMPERNASS GMBH

BURGSTRASSE 21

D-44867 BOCHUM

www.kompernass.com

