



## ■ FURNITURE TRANSPORT SET



**GB** FURNITURE TRANSPORT SET

**IE** Operating instructions  
**CY**

**FI** HUONEKALUJEN SIIRTOALUSTAT

Käyttöohje

**SE** MÖBELTRANSPORT-SET

**FI** Bruksanvisning

**DK** MØBELTRANSPORTSÆT

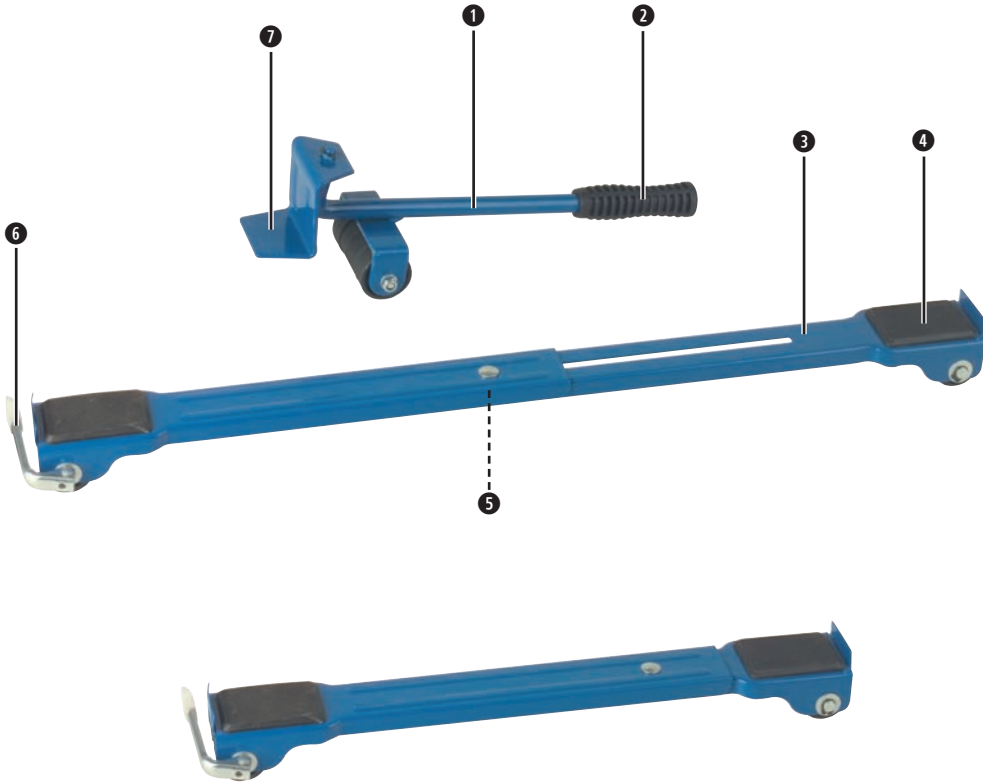
Betjeningsvejledning

**GR** ΣΕΤ ΜΕΤΑΦΟΡΑΣ ΕΠΙΠΛΩΝ

**CY** Οδηγίες χρήσης

**DE** MÖBELTRANSPORT-SET

**AT** Bedienungsanleitung



<b>CONTENT</b>	<b>PAGE</b>
<b>Safety Notices</b>	<b>2</b>
<b>Intended Use</b>	<b>2</b>
<b>Items supplied</b>	<b>2</b>
<b>Appliance description</b>	<b>3</b>
<b>Technical data</b>	<b>3</b>
<b>Placing furniture on the rolling supports</b>	<b>3</b>
<b>Shunting furniture</b>	<b>4</b>
<b>Removing the rolling supports</b>	<b>4</b>
<b>Troubleshooting</b>	<b>4</b>
<b>Cleaning</b>	<b>4</b>
<b>Storage</b>	<b>5</b>
<b>Disposal</b>	<b>5</b>
<b>Importer</b>	<b>5</b>

Read the operating instructions carefully before using the appliance for the first time and preserve this booklet for later reference. Pass the manual on to whomsoever might acquire the appliance at a later date.

# FURNITURE TRANSPORT SET KH 3277

---

## Safety Notices

---

### **Risks of Injury!**

- Serious injuries caused by the tipping of loads are possible. Ensure that the load to be shunted cannot tip over. Arrange for a second person to assist.  
Only move the load slowly.
- Injuries are possible through the uncontrolled lowering of loads. Always lower loads under control.
- Use the steering bar and the rolling supports only if they are in a faultless condition.
- Do not extend/lengthen the lever arm.
- Ensure that all doors and drawers that the piece of furniture might have are secured against unintentional opening before shunting it.
- Ensure that there are no obstacles in the way on the shunting route.
- Use the furniture transporter with rolling supports only on level surfaces.
- Place the rolling supports under the furniture so that the roller-wheels are all facing in the same direction.
- Do not allow children or persons in need of constant attention to handle the furniture transporter unsupervised. They may not be able to correctly assess the potential dangers.

### **Property Damage!**

- Remove the contents from furniture pieces before lifting and shunting them.
- Incorrect placing of the lever arm may cause damage to furniture. Always slide the swivel head of the lever arm under the furniture to the stop plate.

- Place the rolling supports under the extreme corners of the furniture piece. Thereby, the furniture piece should be placed fully on the bearing surfaces of the rolling supports.
- Shunt larger furniture pieces with assistance from a second person.
- Ensure that there are no obstacles in the way on the shunting route.
- Use the furniture transporter with rolling supports only on level surfaces.

## Intended Use

---

The furniture transporter with rolling supports is only suitable for shunting furniture over short distances. The furniture transporter with rolling supports is NOT intended for commercial applications. The manufacturer accepts no liability for damages that result from improper use of the appliance or are caused by the incorrect operation of it.

## Items supplied

---

Immediately after unpacking check to ensure that all components are available and that there are no signs of visible damage to the furniture transporter with rolling supports:

- 1 Lever arm with swivelling head
- 2 Rolling supports
- Operating Instructions

## Appliance description

- ❶ Lever arm
- ❷ Hand grip
- ❸ Rolling supports
- ❹ Bearing surfaces
- ❺ Wing nut
- ❻ Parking brake
- ❼ Swivel head

## Technical data

Load capacity :	100 kg
Length, Rolling supports:	40 - 60 cm
Weight:	ca. 1.7 kg

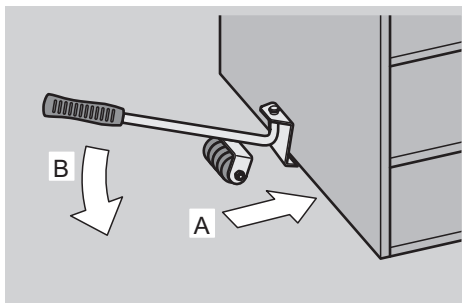
## Placing furniture on the rolling supports

- Ensure that there is sufficient space available to work safely.
- Remove obstacles, e.g. other furniture items, within ca. 1,5 m from the rolling supports ❸.
- Loosen the wing nut ❺ and adjust the length of the rolling supports ❸ to the size of the furniture piece. When done, retighten the wing nut ❺.
- Activate the parking brakes ❻ on the rolling supports ❸.

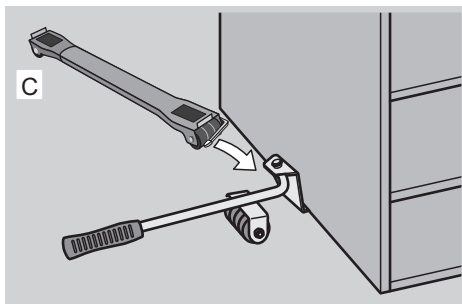
### ❶ **Note:**

To avoid an irregular elevation, always place the lever arm ❶ in the middle of the side to be lifted.

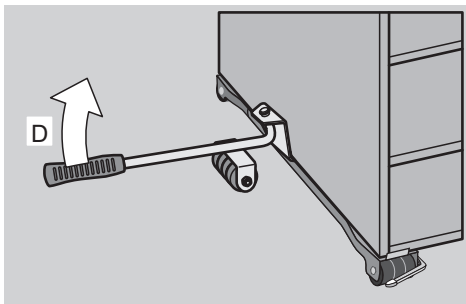
1. Hold the lever arm ❶ at the hand grip ❷. With this you will require the least effort.
2. Push the swivelling head ❷ of the lever arm ❶ under the furniture and in the middle of it (A).
3. To lift the furniture, slowly press the lever arm ❶ down (B).
4. Hold the lever arm ❶ pressed down.



5. Place one roller base ❸ (C) under each raised corner of the furniture piece.



- To lower the furniture piece onto the roller base **3**, slowly lift the lever arm **1** (D).



- Remove the lever arm **1**.
- Repeat the above procedure for the opposite side of the furniture piece.

## Shunting furniture

---

- Adjust both of the rolling supports **3** so that the wheels all face in the same direction.
- Release the parking brakes **6** on the rolling supports **3**.
- Pull/push the furniture piece to the desired location with the assistance of the rolling supports **3**.

## Removing the rolling supports

---

### **i** Note:

To avoid an irregular elevation, always place the lever arm **1** in the middle of the side to be lifted.

- Push the swivelling head **7** of the lever arm **1** under the furniture and in the middle of it.

### **i** Note:

Hold the lever arm **1** at the hand grip **2**. With this you will require the least effort.

- To lift the furniture, slowly press the lever arm **1** down.
- Hold the lever arm **1** pressed down.
- Remove the rolling supports **3**.
- To lower the furniture piece, slowly lift the lever arm **1**.
- Remove the lever arm **1**.
- Repeat the above procedure for the opposite side of the furniture piece.

## Troubleshooting

---

The furniture piece is very difficult to shunt.

- Adjust the rolling supports **3** so that all of the wheels are facing in the same direction.
- Check to ensure that the parking brakes **6** on the rolling supports have been released.

The furniture piece tips easily.

- Place the rolling supports **3** under the extreme corners of the furniture piece. Thereby, the furniture piece should be placed fully on the bearing surfaces of the rolling supports **3**.

## Cleaning

---

### **⚠** Important

It is possible to damage the furniture transporter and the rolling supports **3**.

When cleaning the lever arm **1** and the rolling supports **3** NEVER use benzene, solvents or other aggressive cleaning agents that could damage the paint.

Clean the lever arm **1** and the rolling supports **3** only with a moist cloth.

## Storage

---

Store the furniture transporter with rolling supports at a dry location with standard room temperatures. The furniture transporter with rolling supports can also be stored in its original packaging.

## Disposal

---

**Do not dispose of the appliance in your normal domestic waste.**

Dispose of the appliance through an approved disposal centre or at your community waste facility. Observe the currently applicable regulations. In case of doubt, please contact your waste disposal centre.



Dispose of all packaging materials in an environmentally friendly manner.

## Importer

---

KOMPERNASS GMBH  
BURGSTRASSE 21  
D-44867 BOCHUM

[www.kompernass.com](http://www.kompernass.com)





# SISÄLLYSLUETTELO

# SIVU

<b>Turvaohjeet</b>	<b>8</b>
<b>Määräystenmukainen käyttö</b>	<b>8</b>
<b>Toimituslaajuus</b>	<b>8</b>
<b>Laitteen kuvaus</b>	<b>9</b>
<b>Tekniset tiedot</b>	<b>9</b>
<b>Huonekalun asettaminen rulla-alustoille</b>	<b>9</b>
<b>Huonekalun siirtäminen</b>	<b>10</b>
<b>Rulla-alustojen poistaminen</b>	<b>10</b>
<b>Apua vikojen esiintyessä</b>	<b>10</b>
<b>Puhdistus</b>	<b>10</b>
<b>Säilytys</b>	<b>11</b>
<b>Hävittäminen</b>	<b>11</b>
<b>Maahantuoja</b>	<b>11</b>

Säilytä käsikirja myöhempää käyttöä varten. Jos myyt laitteen, anna käsikirja uudelle omistajalle!

# HUONEKALUJEN SIIR- TOALUSTAT KH 3277

---

## Turvaohjeet

---

### **Loukkaantumisvaara!**

- Kaatuvat kuormat saattavat aiheuttaa vakavia vammoja. Varmista, ettei siirrettävä kuorma pääse kaatumaan. Pyydä avuksi toista henkilöä. Liikuta kuormaa vain hitaasti.
- Hallitsematta laskettavat kuormat saattavat aiheuttaa vammoja. Laske kuorma alas ainoastaan hallitusti.
- Käytä vipuvartta ja rulla-alustoja ainoastaan moitteettomassa kunnossa.
- Älä pidennä vipuvartta.
- Varmista huonekalujen ovet ennen siirtämistä tahattoman aukeamisen varalta.
- Varmista, ettei kuljetusreitillä ole mitään esteitä.
- Käytä rulla-alustoilla varustettua huonekalujen siirtolaitetta ainoastaan tasaisilla pinnoilla.
- Kohdista rulla-alustat huonekalun alle niin, että rullat osoittavat samaan suuntaan.
- Älä anna lasten tai valvontaa tarvitsevien henkilöiden käsitellä huonekalujen siirtolaitetta ilman valvontaa. He eivät välttämättä osaa aina arvioida mahdollisia vaaratilanteita oikein.

### **Aineelliset vahingot!**

- Poista huonekalujen sisältö ennen nostamista ja siirtämistä.
  - Vipuvarren väärä käyttö saattaa vahingoittaa huonekalua.
- Työnnä vipuvarren liikkuva pää huonekalun alle aina loppuun saakka.

- Sijoita rulla-alustat huonekalun uloimpien kulmien alle. Huonekalun tulee tällöin sijaita täyspintaisesti rulla-alustojen asetuspinnoilla.
- Siirrä suurempia huonekaluja yhdessä toisen henkilön kanssa.
- Varmista, ettei kuljetusreitillä ole mitään esteitä.
- Käytä rulla-alustoilla varustettua huonekalujen siirtolaitetta ainoastaan tasaisilla pinnoilla.

## Määräystenmukainen käyttö

---

Rulla-alustoilla varustettu huonekalujen siirtolaite soveltuu ainoastaan huonekalujen siirtämiseen lyhyillä matkoilla.

Huonekalujen siirtolaitetta ja neljää rulla-alustaa ei ole tarkoitettu ammattikäyttöön.

Valmistaja ei vastaa vahingoista, jotka aiheutuvat määräysten vastaisesta tai väärästä käytöstä.

## Toimituslaajuus

---

Tarkasta välittömästi pakkauksesta ottamisen jälkeen, että toimitus on täydellinen ja että rulla-alustoilla varustetun huonekalujen siirtolaitteen kunto on moitteeton:

- 1 liikkuvapäinen vipuvarsi
- 2 rulla-alustaa
- Käyttöohje

## Laitteen kuvaus

- 1 Vipuvarsi
- 2 Kahva
- 3 Rulla-alustat
- 4 Asetuspinnat
- 5 Siipimutteri
- 6 Seisontajarru
- 7 Liikkuva pää

## Tekniset tiedot

Kuormitettavuus:	100 kg
Rulla-alustan pituus:	40 - 60 cm
Paino:	n. 1,7 kg

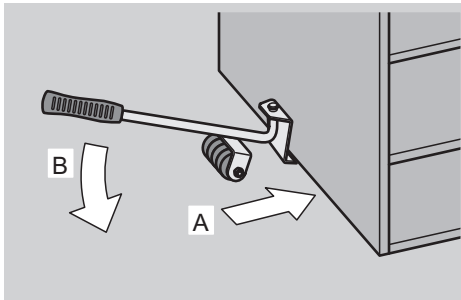
## Huonekalun asettaminen rulla-alustoille

- Varmista, että käytettävissä on riittävästi tilaa turvalliseen työskentelyyn.
- Poista esteet, kuten esim. muut huonekalut, n. 1,5 m rulla-alustojen 3 ympäriltä.
- Avaa siipimutterit 5 ja sovita rulla-alustojen 3 pituus huonekalun mukaan. Kiristä siipimutterit 5 sen jälkeen uudelleen.
- Paina rulla-alustan 3 seisontajarrua 6.

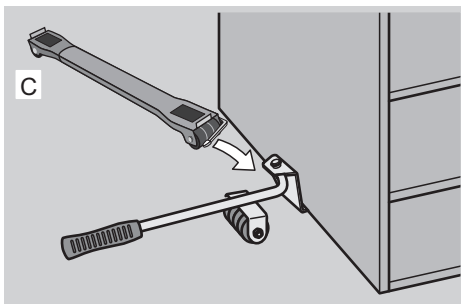
### **i Ohje:**

Jotta epätasainen nostaminen estettäisiin, aseta vipuvarsi 1 aina keskelle nostettavaa sivua.

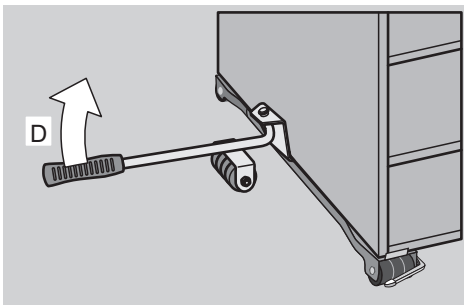
1. Ota kiinni vipuvarren 1 kahvasta 2. Näin tarvitset vähiten voimaa.
2. Työnnä vipuvarren 1 liikkuva pää 7 keskelle huonekalun alle (A).
3. Nosta huonekalua painamalla vipuvarrtta 1 hitaasti alaspäin (B).
4. Pidä vipuvarrtta 1 painettuna.



5. Työnnä yksi rulla-alusta 3 (C) huonekalun kummankin nostetun kulman alle.



6. Laske huonekalu rulla-alustalle **3** nostamalla vipuvartta **1** hitaasti ylös (D).



7. Poista vipuvarsi **1**.  
8. Toista käyttövaiheet huonekalun vastakkaisella puolella.

## Huonekalun siirtäminen

1. Suuntaa molemmat rulla-alustat **3** niin, että rullat osoittavat yhteen suuntaan.
2. Avaa rulla-alustojen **3** seisontajarrut **6**.
3. Työnnä huonekalu haluamaasi paikkaan rulla-alustojen **3** avulla.

## Rulla-alustojen poistaminen

### **i** Ohje:

Jotta epätasainen nostaminen estettäisiin, aseta vipuvarsi **1** aina keskelle nostettavaa sivua.

1. Työnnä vipuvarren **1** liikkuva pää **7** keskelle huonekalun alle.

### **i** Ohje:

Ota kiinni vipuvarren **1** kahvasta **2**. Näin tarvitset vähiten voimaa.

2. Nosta huonekalua painamalla vipuvartta **1** hitaasti alaspäin.
3. Pidä vipuvartta **1** painettuna.
4. Poista rulla-alusta **3**.
5. Laske huonekalu alas nostamalla vipuvartta **1** hitaasti ylös.
6. Poista vipuvarsi **1**.
7. Toista käyttövaiheet huonekalun vastakkaisella puolella.

## Apua vikojen esiintyessä

### Huonekalun siirtäminen on raskasta.

- Suuntaa rulla-alustat **3** niin, että rullat osoittavat yhteen suuntaan.
- Tarkasta, että rulla-alustojen seisontajarrut **6** ovat auki.

### Huonekalu kaatuu helposti.

- Aseta rulla-alustat **3** huonekalun uloimpien kulmien alle. Huonekalun on tällöin levättävä täysin rulla-alustojen **3** asetuspinnoille.

## Puhdistus

### **⚠** Huomio

Huonekalujen siirtolaitteen ja rulla-alustojen **3** vaurioituminen mahdollista.

Älä käytä vipuvarren **1** ja rulla-alustojen **3** puhdistukseen koskaan bensiiniä, liuottimia tai aggressiivisia puhdistusaineita, ne saattavat vaurioittaa maalia. Puhdista vipuvarsi **1** ja rulla-alustat **3** pelkällä kostealla liinalla.

## Säilytys

---

Säilytä rulla-alustoilla varustettua huonekalujen siirtolaitetta kuivassa ympäristössä tavallisessa huonelämpötilassa.

Voit säilyttää rulla-alustoilla varustettua huonekalujen siirtolaitetta myös sen pakkauksessa.

## Hävittäminen

---

**Älä hävitä laitetta tavallisen talousjätteen mukana.**

Anna laite hyväksytyn jätehuoltoyrityksen tai kunnallisen jätelaitoksen hävitettäväksi.

Noudata ajankohtaisia voimassa olevia määräyksiä.

Ota epäselvissä tilanteissa yhteyttä paikalliseen jätehuoltoviranomaiseen.



Hävitä kaikki pakkausmateriaalit ympäristöystävällisellä tavalla.

## Maahantuoja

---

KOMPERNASS GMBH  
BURGSTRASSE 21  
D-44867 BOCHUM

[www.kompernass.com](http://www.kompernass.com)



# INNEHÅLLSFÖRTECKNING

# SIDAN

<b>Säkerhetsanvisningar</b>	<b>14</b>
<b>Föreskriven användning</b>	<b>14</b>
<b>Leveransens omfattning</b>	<b>14</b>
<b>Beskrivning</b>	<b>15</b>
<b>Tekniska specifikationer</b>	<b>15</b>
<b>Placera möbler på underläggen</b>	<b>15</b>
<b>Flytta möbler</b>	<b>16</b>
<b>Ta bort underläggen</b>	<b>16</b>
<b>Åtgärda fel</b>	<b>16</b>
<b>Rengöring</b>	<b>16</b>
<b>Förvaring</b>	<b>17</b>
<b>Kassering</b>	<b>17</b>
<b>Importör</b>	<b>17</b>

Spara den här anvisningen för senare frågor – och överlämna den tillsammans med apparaten om du överlåter den till någon annan person!

# MÖBELTRANSPORT-SET KH 3277

---

## Säkerhetsanvisningar

---

### **Risk för personskador!**

- Om lasten välter av möbeltransporten finns risk för allvarliga personskador. Försäkra dig om att det föremål som ska flyttas inte kan tippa över. Låt ytterligare en person hjälpa till. Flytta alltid lasten långsamt.
- Om lasten sänks okontrollerat finns risk för allvarliga personskador. Ha alltid kontroll över lasten när den sänks ner.
- Styrarmen och underläggen med hjul får endast användas om de är i felfritt skick.
- Styrarmen ska inte förlängas.
- Spärra dörrar och luckor på de möbler som ska flyttas så att de inte kan öppnas av misstag.
- Försäkra dig om att det inte finns några hinder i vägen när du ska flytta en möbel.
- Använd endast möbeltransporten med det hjul-försedda underläggen på jämna underlag.
- Rikta underläggen med hjul under möbelen så att de pekar åt samma håll.
- Låt inte barn och otillräkneliga personer handskas med möbeltransporten utan att någon ansvarig håller uppsikt. De förstår inte alltid vad som kan vara farligt.

### **Materialsador!**

- Ta ut ev. innehåll i möblerna innan du lyfter upp och flyttar dem.
- Om styrarmen sätts mot en möbel på fel sätt kan möbelen skadas. Skjut alltid in armens rörliga topp ända fram till anslaget under möblerna.

- Placera underläggen med hjul under möbelns yttre hörn. Hela möbelen ska vila på underläggens påläggningsanordningar.
- Ta ytterligare en person till hjälp när du flyttar stora möbler.
- Försäkra dig om att det inte finns några hinder i vägen när du ska flytta en möbel.
- Använd endast möbeltransporten med underläggen på jämna underlag.

## Föreskriven användning

---

Den här möbeltransporten ska endast användas för att flytta möbler kortare sträckor.

Den här möbeltransporten är inte avsedd för yrkesmässigt bruk.

Tillverkaren ansvarar inte för skador som är ett resultat av någon typ av felaktig användning.

## Leveransens omfattning

---

Kontrollera att leveransen är komplett och att möbeltransporten och underläggen på hjul inte har några skador så snart du packat upp dem:

- 1 styrarm med rörlig topp
- 2 underlägg på hjul
- Bruksanvisning



## Beskrivning

- ❶ Styrarm
- ❷ Handtag
- ❸ Underlägg på hjul
- ❹ Påläggningsanordningar
- ❺ Vingmutter
- ❻ Parkeringsbroms
- ❼ Rörlig topp

## Tekniska specifikationer

Kan belastas upp till :	100 kg
Underlaggens längd:	40 - 60 cm
Vikt:	n. 1,7 kg

## Placera möbler på underläggen

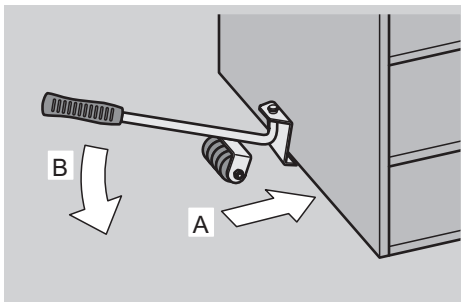
- Försäkra dig om att det finns tillräckligt med plats för att du ska kunna arbeta på ett säkert sätt.
- Ta bort alla hinder, som t ex andra möbler, inom ett område på ca 1,5 m från underläggen ❸.
- Lossa vingmuttern ❺ och anpassa underlaggens ❸ längd efter möbeln. Skruva sedan åt vingmuttern ❺ igen.
- Dra åt underlaggens ❸ parkeringsbromsar ❻.

### ❶ **Observera:**

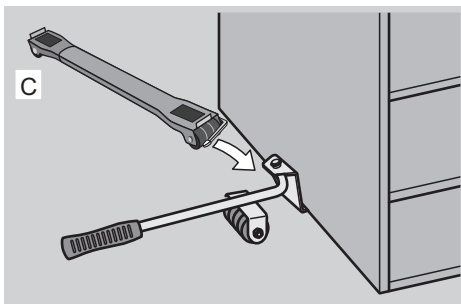
För att undvika fellyft ska du alltid sätta styrarmen

- ❶ mitt på den sida som ska lyftas.

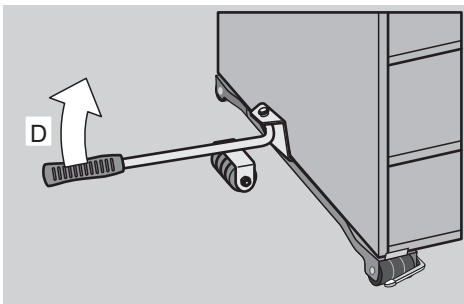
1. Fatta tag i styrarmens ❶ handtag ❷. Då behövs så lite kraft som möjligt.
2. Skjut in styrarmens ❶ rörliga topp ❷ mitt under möbeln (A).
3. Tryck långsamt ner styrarmen ❶ för att lyfta möbeln (B).
4. Håll styrarmen ❶ nertryckt.



5. Skjut in ett underlägg ❸ (C) under de två hörn som lyfts på möbeln.



6. För att sänka ner möbelen på underlägget med hjul **3** drar du långsamt upp styrarmen **1** (D).



7. Ta bort styrarmen **1**.  
8. Upprepa dessa steg vid de motsatta sidorna på möbelen.

## Flytta möbler

1. Rikta bägge underläggen **3** så att hjulen pekar åt samma håll.
2. Lossa underläggens **3** parkeringsbromsar **6**.
3. Flytta möbelen till den plats du valt med hjälp av underlägget på hjul **3**.

## Ta bort underläggen

### **i** **Observera:**

För att undvika fellyft ska du alltid sätta styrarmen **1** mitt på den sida som ska lyftas.

1. Flytta den rörliga toppen **7** på styrarmen **1** så att den hamnar mitt under möbelen.

### **i** **Observera:**

Fatta tag i styrarmens **1** handtag **2**. Då behövs så lite kraft som möjligt.

2. För att lyfta möbelen trycker du långsamt ner styrarmen **1**.
3. Håll styrarmen **1** nertryckt.
4. Ta bort underlägget med hjul **3**.
5. Lyft styrarmen **1** långsamt för att sänka ner möbelen.
6. Ta bort styrarmen **1**.
7. Upprepa dessa steg vid de motsatta sidorna av möbelen.

## Åtgärda fel

### Det går mycket tungt att flytta möbler.

- Rikta underläggen **3** så att hjulen pekar åt samma håll.
- Kontrollera om underläggens parkeringsbromsar **6** lossats.

### Möbelen vill gärna tippa över.

- Placera underläggen med hjul **3** under möbelns ytterhörn. Hela möbelen ska vila på underläggens **3** påläggningsanordningar.

## Rengöring

### **⚠** **Varning**

Möbeltransporten och underläggen med hjul **3** kan skadas.

Använd aldrig bensin, lösningsmedel eller starka rengöringsmedel för att rengöra styrarmen **1** och underläggen med hjul **3**, då kan lacket skadas. Torka bara av styrarmen **1** och underläggen **3** med en fuktig trasa.

## Förvaring

---

Förvara möbeltransporten och underläggen med hjul torrt och vid normal rumstemperatur.

Möbeltransporten och underläggen med hjul kan också förvaras i förpackningen.

## Kassering

---

**Apparaten får absolut inte kastas bland hushållssoporna.**

Lämna in den till ett företag som har tillstånd att ta hand om den här typen av kasserade apparater eller till din kommunala avfallsanläggning.

Följ gällande föreskrifter.

Kontakta din avfallsanläggning om du har några frågor.



Lämna in allt förpackningsmaterial till miljö-  
vänlig återvinning.

## Importör

---

KOMPERNASS GMBH  
BURGSTRASSE 21  
D-44867 BOCHUM

[www.kompernass.com](http://www.kompernass.com)



<b>INDHOLDSFORTEGNELSE</b>	<b>SIDE</b>
Sikkerhedsanvisninger	20
Bestemmelsesmæssig anvendelse	20
Medfølger ved køb	20
Beskrivelse af møbeltransporteren	21
Tekniske data	21
Sådan stilles møblet på rulleunderlaget	21
Flytning af møbler	22
Sådan fjernes rulleunderlagene	22
Hjælp ved fejl	22
Rengøring	22
Opbevaring	23
Bortskaffelse	23
Importør	23

Læs betjeningsvejledningen igennem før første brug, og opbevar den til senere brug. Lad vejledningen følge med, hvis apparatet gives videre til andre."

# MØBELTRANSPORTSÆT KH 3277

---

## Sikkerhedsanvisninger

---

### **Fare for personskader!**

- Der er fare for alvorlige personskader på grund af laster, der kan vælte ned. Kontrollér, at lasten, der skal transporteres, ikke kan vælte ned. Få hjælp fra endnu en person. Flyt kun lasten langsomt.
- Der er fare for alvorlige personskader på grund af laster, der sænkes ukontrolleret. Sænk kun lasten kontrolleret ned.
- Brug kun løftearmen og rulleunderlagene, hvis de er i perfekt stand.
- Forlæng ikke løftearmen.
- Fastgør døre på møbler før transport, så de ikke kan åbnes ved et uheld.
- Kontrollér, at der ikke er forhindringer på transportvejen.
- Brug kun møbeltransporteren med rulleunderlagene på ensartede overflader.
- Læg rulleunderlagene under møblet, så rullerne peger i samme retning.
- Lad ikke børn og personer, som behøver opsyn, anvende møbeltransporteren uden hjælp. De kan ikke altid vurdere mulige farer korrekt.

### **Materielle skader!**

- Tag eventuelt indhold ud af møblerne, før de løftes og transporteres.
- Hvis løftearmen sættes forkert på, kan møblerne ødelægges.  
Skub altid det bevægelige hoved på løftearmen ind under møblerne til stop.

- Anbring rulleunderlagene under møblets yderste hjørner. Møblet skal hvile med hele fladen på rulleunderlagenes underlagsflader.
- Transportér større møbler med hjælp fra endnu en person.
- Kontrollér, at der ikke er forhindringer på transportvejen.
- Brug kun møbeltransporteren med rulleunderlagene på ensartede overflader.

## Bestemmelsesmæssig anvendelse

---

Møbeltransporteren med rulleunderlag er kun beregnet til transport af møbler over korte strækninger. Møbeltransporteren med rulleunderlag er ikke beregnet til erhvervmæssig brug. Producenten er ikke ansvarlig for skader, der skyldes ikke-bestemmelsesmæssig anvendelse eller forkert betjening.

## Medfølger ved køb

---

Kontrollér umiddelbart efter udpakning, at leverancen er fuldstændig, og at møbeltransporteren med rulleunderlag er i perfekt stand .

- 1 løftearm med bevægeligt hoved
- 2 rulleunderlag
- Betjeningsvejledning

# Beskrivelse af møbeltransporteren

- ❶ Løftearm
- ❷ Håndtag
- ❸ Rulleunderlag
- ❹ Underlagsflader
- ❺ Vingemøtrik
- ❻ Stopbremse
- ❼ Bevægeligt hoved

## Tekniske data

Belastningsevne:	100 kg
Længde for rulleunderlag:	40 - 60 cm
Vægt:	ca. 1,7 kg

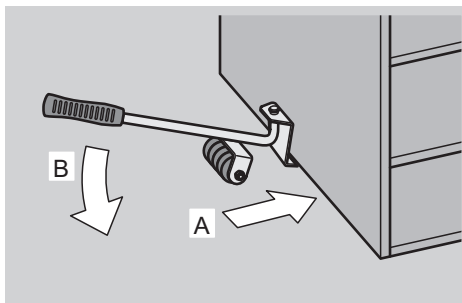
## Sådan stilles møblet på rulleunderlaget

- Kontrollér, at der er tilstrækkelig plads til, at du kan arbejde sikkert.
- Fjern forhindringer som f.eks. andre møbler i en omkreds på ca. 1,5 m omkring rulleunderlagene ❸.
- Løsn vingemøtrikken ❺, og indstil rulleunderlagenes længde ❸ efter møblet. Stram vingemøtrikken ❺ igen.
- Aktivér stopbremsene ❻ til rulleunderlagene ❸.

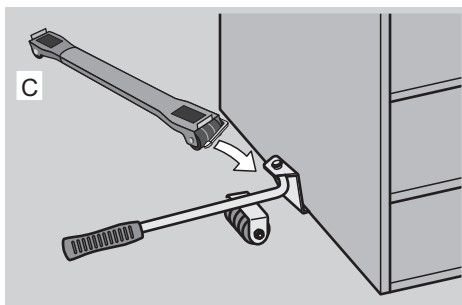
### ❶ **Bemærk:**

Løftearmen ❶ skal altid sættes midt på siden, der skal løftes, så der løftes lige meget i begge sider.

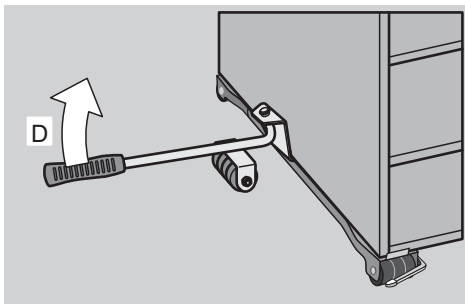
1. Hold løftearmen ❶ på håndtaget ❷. Så behøver du ikke at bruge så mange kræfter.
2. Skub det bevægelige hoved ❷ på løftearmen ❶ ind under møblets midte (A).
3. Tryk langsomt løftearmen ❶ ned for at løfte møblet (B).
4. Hold løftearmen ❶ nede.



5. Skub et rulleunderlag ❸ (C) under møblets to løftede hjørner.



6. For at sænke møblet ned på rulleunderlaget **3** hæves løftearmen **1** langsomt (D).



7. Fjern løftearmen **1**.  
8. Gentag handlingstrinene på den modsatte side af møblet.

## Flytning af møbler

1. Anbring de to rulleunderlag **3**, så rullerne peger i samme retning.
2. Løsn stopbremserne **6** til rulleunderlagene **3**.
3. Flyt møblet til det ønskede sted ved hjælp af rulleunderlagene **3**.

## Sådan fjernes rulleunderlagene

### **i Bemærk:**

Løftearmen **1** skal altid sættes midt på siden, der skal løftes, så der løftes lige meget i begge sider.

1. Skub det bevægelige hoved **7** på løftearmen **1** ind under møblets midte.

### **i Bemærk:**

Hold løftearmen **1** på håndtaget **2**. Så behøver du ikke at bruge så mange kræfter.

2. Tryk langsomt løftearmen **1** ned for at løfte møblet.
3. Hold løftearmen **1** nede.
4. Fjern rulleunderlaget **3**.
5. Løft løftearmen **1** langsomt for at sænke møblet.
6. Fjern løftearmen **1**.
7. Gentag handlingstrinene på den modsatte side af møblet.

## Hjælp ved fejl

### Møblet er vanskeligt at flytte.

- Anbring rulleunderlagene **3**, så rullerne peger i samme retning.
- Kontrollér, om stopbremserne **6** til rulleunderlagene er løsnet.

### Møblet vipper en smule.

- Anbring rulleunderlagene **3** under møblets yderste hjørner. Møblet skal hvile med hele fladen på rulleunderlagenes underlagsflader **3**.

## Rengøring

### **⚠ Obs.**

Beskadigelse af møbeltransporteren og rulleunderlagene **3** er muligt.

Brug aldrig benzin, opløsningsmidler eller aggressive rengøringsmidler til rengøring af løftearmen **1** og rulleunderlagene **3**, da lakken derved kan angribes. Rengør udelukkende løftearmen **1** og rulleunderlagene **3** med en fugtig klud.



## Opbevaring

---

Opbevar møbeltransporteren med rulleunderlag i tørre omgivelser ved normal rumtemperatur.

Du kan også opbevare møbeltransporteren med rulleunderlagene i emballagen.

## Bortskaffelse

---

**Smid aldrig møbeltransporteren ud sammen med det normale husholdningsaffald.**

Bortskaf apparatet hos et godkendt affaldsfirma eller på dit kommunale affaldsanlæg.

Følg de aktuelt gældende regler.

Kontakt affaldsordningen, hvis du er i tvivl.



Aflever alle emballagematerialer på et affaldsdepot, så miljøet skånes.

## Importør

---

KOMPERNASS GMBH  
BURGSTRASSE 21  
D-44867 BOCHUM

[www.kompernass.com](http://www.kompernass.com)



## Περιεχόμενα

## Σελίδα

Υποδείξεις ασφαλείας	26
Σκοπός χρήσης	26
Σύνολο αποστολής	26
Περιγραφή συσκευής	27
Τεχνικές πληροφορίες	27
Τοποθέτηση του επίπλου επάνω στη βάση με ρόδες	27
Μετατόπιση επίπλου	28
Απομάκρυνση βάσεων με ρόδες	28
Βοήθεια σε σφάλματα	28
Καθαρισμός	28
Φύλαξη	29
Απομάκρυνση	29
Εισαγωγέας	29

Φυλάξτε αυτή την οδηγία για ερωτήσεις που θα προκύψουν αργότερα – και σε περίπτωση παράδοσης της συσκευής δώστε την επίσης σε αυτούς που θα την αποκτήσουν!

# ΣΕΤ ΜΕΤΑΦΟΡΑΣ ΕΠΙΠΛΩΝ ΚΗ 3277

---

## Υποδείξεις ασφαλείας

---

### Κίνδυνοι τραυματισμού!

- Μέσω φορτίων που γέρνουν είναι πιθανοί βαριοί τραυματισμοί. Εξασφαλίστε ότι το προς μεταφορά φορτίο δεν μπορεί να γείρει. Αφήνετε ένα δεύτερο άτομο να βοηθήσει. Μετακινείτε το φορτίο μόνο αργά.
- Μέσω φορτίων που βυθίζονται ανεξέλεγκτα είναι πιθανοί βαριοί τραυματισμοί. Αποθέτετε το φορτίο μόνο ελεγχόμενα.
- Χρησιμοποιείτε το βραχίονα και τις βάσεις με ρόδες μόνο εάν είναι σε άψογη κατάσταση.
- Μην επεκτείνετε το βραχίονα.
- Ασφαλίστε τις θύρες των επίπλων πριν από τη μεταφορά, από μη ηθελημένο άνοιγμα.
- Βεβαιώστε ότι στη διαδρομή μεταφοράς δεν υπάρχουν εμπόδια.
- Χρησιμοποιείτε το μεταφορέα επίπλων με βάσεις με ρόδες μόνο σε επίπεδες επιφάνειες.
- Κατευθύνετε τις βάσεις με ρόδες κάτω από το έπιπλο, έτσι ώστε οι ρόδες να δείχνουν προς την ίδια κατεύθυνση.
- Μην αφήνετε παιδιά και άτομα που χρήζουν επιτήρησης να μεταχειρίζονται χωρίς επιτήρηση το μεταφορέα επίπλων. Δεν μπορούν πάντα να αναγνωρίσουν πιθανούς κινδύνους σωστά.

### Εμπράγματα ζημιές!

- Πριν από την ανύψωση και τη μεταφορά απομακρύνετε το περιεχόμενο εντός των επίπλων.
- Μέσω λάθος τοποθέτησης του βραχίονα είναι πιθανές ζημιές των επίπλων.  
Ωθείτε πάντα την κινούμενη κεφαλή του βραχίονα κάτω από τα έπιπλα, πάντα έως τον αναστολέα.

- Τοποθετήστε τις βάσεις με ρόδες κάτω από τις εξωτερικές γωνίες του επίπλου. Το έπιπλο πρέπει τότε να κάθεται σε όλη την επιφάνεια επάνω στις επιφάνειες απόθωσης των βάσεων με ρόδες.
- Μεταφέρετε μεγαλύτερα έπιπλα μαζί με ένα δεύτερο άτομο.
- Βεβαιώστε ότι στη διαδρομή μεταφοράς δεν υπάρχουν εμπόδια.
- Χρησιμοποιείτε το μεταφορέα επίπλων με βάσεις με ρόδες μόνο σε επίπεδες επιφάνειες.

## Σκοπός χρήσης

---

Ο μεταφορέας επίπλων με βάσεις με ρόδες ενδείκνυται μόνο για τη μεταφορά επίπλων για σύντομες διαδρομές.  
Ο μεταφορέας επίπλων με τέσσερις βάσεις με ρόδες δεν προβλέπεται για επαγγελματική χρήση.  
Ο κατασκευαστής δεν φέρει ευθύνη για βλάβες που προκαλούνται από χρήση μη σύμφωνη με τους κανονισμούς ή από λάθος χειρισμό.

## Σύνολο αποστολής

---

Ελέγχετε αμέσως μετά την αποσυσκευασία εάν το σύνολο αποστολής είναι πλήρες και εάν η κατάσταση του μεταφορέα επίπλων με βάσεις με ρόδες είναι σε άψογη κατάσταση:

- 1 βραχίονας με κινούμενη κεφαλή
- 2 βάσεις με ρόδες
- Οδηγία χρήσεως

## Περιγραφή συσκευής

- 1 Βραχίονας
- 2 Χειρολαβή
- 3 Βάσεις με ρόδες
- 4 Επιφάνειες απόθεσης
- 5 Πεταλούδα
- 6 Φρένο σταθεροποίησης
- 7 Κινούμενη κεφαλή

## Τεχνικές πληροφορίες

Δυνατότητα φορτίου:	100 κιλά
Μήκος βάσης με ρόδες:	40 - 60 cm
Βάρος	περίπου 1,7 kg

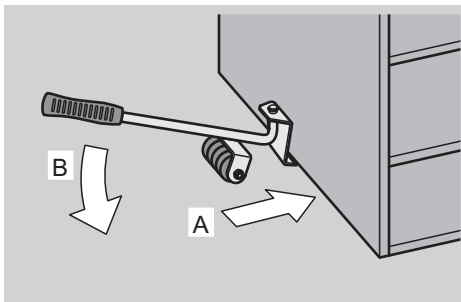
## Τοποθέτηση του επίπλου επάνω στη βάση με ρόδες

- Βεβαιώστε ότι υπάρχει επαρκής χώρος για την ασφαλή εργασία.
- Απομακρύνετε εμπόδια όπως π.χ. άλλα έπιπλα σε γύρω χώρο περ. 1,5 μ., γύρω από τις βάσεις με ρόδες 3.
- Λασκάρτε την πεταλούδα 5 και προσαρμόστε το μήκος των βάσεων με ρόδες 3 στο έπιπλο. Στη συνέχεια σφίξτε πάλι την πεταλούδα 5.
- Πατήστε τα φρένα σταθεροποίησης 6 των βάσεων με ρόδες 3.

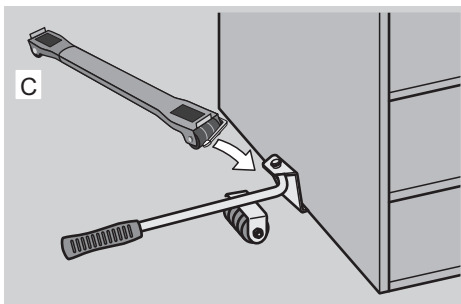
### ⓘ ΥΠΟΔΕΙΞΗ:

Για να αποφύγετε μια ανομοιόμορφη ανύψωση, θέτετε πάντα το βραχίονα 1 στην πλευρά προς ανύψωση.

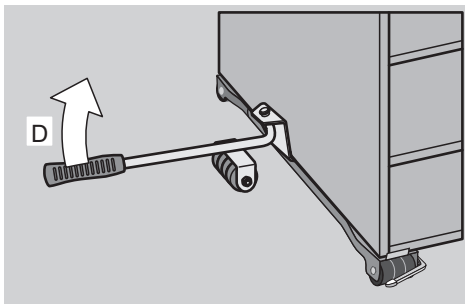
1. Πιάστε το βραχίονα 1 στη χειρολαβή 2. Έτσι χρειάζεστε λιγότερη δύναμη.
2. Ωθήστε την κινούμενη κεφαλή 7 του βραχίονα 1 στο κέντρο κάτω από το έπιπλο (A).
3. Για να ανυψώσετε το έπιπλο, πιέστε το βραχίονα 1 αργά προς τα κάτω (B).
4. Κρατήστε το βραχίονα 1 πατημένο.



5. Ωθήστε μια βάση με ρόδες 3 (C) κάτω από καθεμία από τις σηκωμένες άκρες του επίπλου.



6. Για να βυθίσετε το έπιπλο στη βάση με ρόδες **3**, σηκώστε το βραχίονα **1** αργά (D).



7. Απομακρύνετε το βραχίονα **1**.  
8. Επαναλάβετε τα βήματα χειρισμών για την απέναντι κείμενη πλευρά του επίπλου.

## Μετατόπιση επίπλου

1. Κατευθύνετε τις δύο βάσεις με ρόδες **3** έτσι ώστε οι ρόδες να δείχνουν προς μια κατεύθυνση.
2. Λασκάρτε τα φρένα σταθεροποίησης **6** των βάσεων με ρόδες **3**.
3. Μετατοπίστε το έπιπλο με τη βοήθεια των βάσεων με ρόδες **3** στο επιθυμητό σημείο.

## Απομάκρυνση βάσεων με ρόδες

### **i** Υπόδειξη:

Για να αποφύγετε μια ανομοιόμορφη ανύψωση, θέτετε πάντα το βραχίονα **1** στην πλευρά προς ανύψωση.

1. Ωθήστε την κινούμενη κεφαλή **7** του βραχίονα **1** στο κέντρο κάτω από το έπιπλο.

### **i** Υπόδειξη:

Πιάστε το βραχίονα **1** στη χειρολαβή **2**. Έτσι χρειάζεστε λιγότερη δύναμη.

2. Για να σηκώσετε το έπιπλο, πιέστε το βραχίονα **1** αργά προς τα κάτω.
3. Κρατήστε το βραχίονα **1** πατημένο.
4. Απομακρύνετε τη βάση με ρόδες **3**.
5. Για να χαμηλώσετε το έπιπλο, σηκώστε το βραχίονα **1** αργά.
6. Απομακρύνετε το βραχίονα **1**.
7. Επαναλάβετε τα βήματα χειρισμών για την απέναντι κείμενη πλευρά του επίπλου.

## Βοήθεια σε σφάλματα

Το έπιπλο μετατοπίζεται με δυσκολία.

- Κατευθύνετε τις βάσεις με ρόδες **3** έτσι ώστε οι ρόδες να δείχνουν προς μια κατεύθυνση.
- Ελέγξτε εάν τα φρένα σταθεροποίησης **6** των βάσεων με ρόδες έχουν λασκάρει.

Το έπιπλο γέρνει εύκολα.

- Τοποθετήστε τις βάσεις με ρόδες **3** κάτω από τις εξωτερικές γωνίες του επίπλου. Το έπιπλο πρέπει τότε να κάθεται σε όλη την επιφάνεια επάνω στις επιφάνειες απόθεσης των βάσεων με ρόδες **3**.

## Καθαρισμός

### **⚠ Προσοχή**

Είναι δυνατή βλάβη του μεταφορέα επίπλων και των βάσεων με ρόδες **3**.

Για τον καθαρισμό του βραχίονα **1** και των βάσεων με ρόδες **3** ποτέ μη χρησιμοποιείτε βενζίνη, διαλυτικό μέσο ή επιθετικά καθαριστικά μέσα διότι μέσω αυτών μπορεί να προσβληθεί το χρώμα.

Καθαρίζετε το βραχίονα **1** και τις βάσεις με ρόδες **3** αποκλειστικά με ένα υγρό πανί.

## Φύλαξη

---

Φυλάτε τον μεταφορέα επίπλων με βάσεις με ρόδες σε στεγνό περιβάλλον και σε φυσιολογική θερμοκρασία δωματίου.

Μπορείτε επίσης να φυλάξετε το μεταφορέα επίπλων με βάσεις με ρόδες και μέσα στη συσκευασία.

## Απομάκρυνση

---

Σε καμία περίπτωση μην πετάξετε τη συσκευή στα φυσιολογικά οικιακά απορρίμματα.

Απομακρύνετε τη συσκευή μέσω μιας εγκεκριμένης επιχείρησης απόρριψης ή μέσω της κοινοτικής επιχείρησης απόρριψης.

Να τηρείτε τους ισχύοντες κανονισμούς.

Σε περίπτωση αμφιβολιών ελάτε σε επαφή με την επιχείρηση απόρριψης.



Απομακρύνετε όλα τα υλικά συσκευασιών φιλικά προς το περιβάλλον.

## Εισαγωγέας

---

KOMPERNASS GMBH  
BURGSTRASSE 21  
D-44867 BOCHUM

[www.kompernass.com](http://www.kompernass.com)





<b>INHALTSVERZEICHNIS</b>	<b>SEITE</b>
<b>Sicherheitshinweise</b>	<b>32</b>
<b>Bestimmungsgemäßer Gebrauch</b>	<b>32</b>
<b>Lieferumfang</b>	<b>32</b>
<b>Gerätebeschreibung</b>	<b>33</b>
<b>Technische Daten</b>	<b>33</b>
<b>Möbelstück auf die Rollunterlagen stellen</b>	<b>33</b>
<b>Möbelstück verschieben</b>	<b>34</b>
<b>Rollunterlagen entfernen</b>	<b>34</b>
<b>Hilfe bei Fehlern</b>	<b>34</b>
<b>Reinigen</b>	<b>34</b>
<b>Aufbewahren</b>	<b>35</b>
<b>Entsorgen</b>	<b>35</b>
<b>Importeur</b>	<b>35</b>

Lesen Sie die Bedienungsanleitung vor der ersten Verwendung aufmerksam durch und heben Sie diese für den späteren Gebrauch auf. Händigen Sie bei Weitergabe des Gerätes an Dritte auch die Anleitung aus.

# MÖBELTRANSPORT-SET KH 3277

---

## Sicherheitshinweise

---

### **Verletzungsgefahren!**

- Durch kippende Lasten sind schwere Verletzungen möglich. Stellen Sie sicher, dass die zu transportierende Last nicht kippen kann. Lassen Sie eine zweite Person mithelfen. Bewegen Sie die Last nur langsam.
- Durch unkontrolliert abgesenkte Lasten sind Verletzungen möglich. Lassen Sie die Last nur kontrolliert ab.
- Verwenden Sie den Hebelarm und die Rollunterlagen nur in einwandfreiem Zustand.
- Verlängern Sie nicht den Hebelarm.
- Sichern Sie Türen von Möbelstücken vor dem Transport gegen unbeabsichtigtes Öffnen.
- Stellen Sie sicher, dass auf dem Transportweg keine Hindernisse im Weg stehen.
- Verwenden Sie den Möbeltransporter mit Rollunterlagen nur auf ebenen Flächen.
- Richten Sie die Rollunterlagen unter dem Möbelstück so aus, dass die Rollen in die gleiche Richtung zeigen.
- Lassen Sie Kinder und aufsichtsbedürftige Personen nicht unbeaufsichtigt mit dem Möbeltransporter hantieren. Diese können mögliche Gefahren nicht immer richtig einschätzen.

### **Sachschäden!**

- Entfernen Sie vor dem Anheben und Transport den Inhalt aus den Möbelstücken.
- Durch falsches Ansetzen des Hebelarms sind Beschädigungen der Möbelstücke möglich. Schieben Sie den beweglichen Kopf des Hebelarms immer bis zum Anschlag unter die Möbelstücke.

- Platzieren Sie die Rollunterlagen unter die äußeren Ecken des Möbelstücks. Das Möbelstück soll dabei vollflächig auf den Auflageflächen der Rollunterlagen aufliegen.
- Transportieren Sie größere Möbelstücke zusammen mit einer zweiten Person.
- Stellen Sie sicher, dass auf dem Transportweg keine Hindernisse im Weg stehen.
- Verwenden Sie den Möbeltransporter mit Rollunterlagen nur auf ebenen Flächen.

## Bestimmungsgemäßer Gebrauch

---

Der Möbeltransporter mit Rollunterlagen ist nur für das Transportieren von Möbelstücken über kurze Strecken geeignet.

Der Möbeltransporter mit vier Rollunterlagen ist nicht für den gewerblichen Einsatz vorgesehen. Der Hersteller haftet nicht für Schäden, die durch nicht bestimmungsgemäßen Gebrauch oder falsche Bedienung verursacht werden.

## Lieferumfang

---

Kontrollieren Sie unmittelbar nach dem Auspacken, ob der Lieferumfang vollständig und der Zustand des Möbeltransporters mit Rollunterlagen einwandfrei ist:

- 1 Hebelarm mit beweglichem Kopf
- 2 Rollunterlagen
- Bedienungsanleitung

## Gerätebeschreibung

- ➊ Hebelarm
- ➋ Handgriff
- ➌ Rollunterlagen
- ➍ Auflageflächen
- ➎ Flügelmutter
- ➏ Feststellbremse
- ➐ Beweglicher Kopf

## Technische Daten

Belastbarkeit :	100 kg
Länge Rollunterlage:	40 - 60 cm
Gewicht:	ca. 1,7 kg

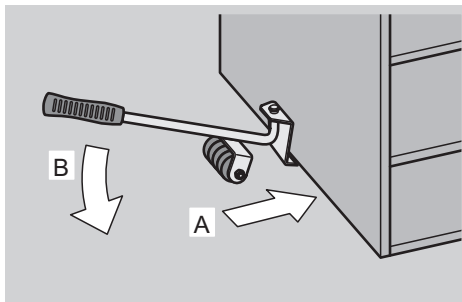
## Möbelstück auf die Rollunterlagen stellen

- Stellen Sie sicher, dass genügend Platz zum sicheren Arbeiten vorhanden ist.
- Entfernen Sie Hindernisse wie z. B. andere Möbelstücke im Umkreis von ca. 1,5 m um die Rollunterlagen ➋.
- Lösen Sie die Flügelmutter ➎ und passen Sie die Länge der Rollunterlagen ➋ an das Möbelstück an. Flügelmutter ➎ anschließend wieder festziehen.
- Betätigen Sie die Feststellbremsen ➏ der Rollunterlagen ➋.

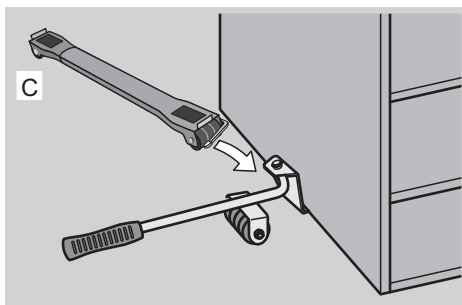
### ⓘ **Hinweis:**

Um ein ungleichmäßiges Anheben zu vermeiden, setzen Sie den Hebelarm ➊ immer mittig an der anzuhebenden Seite an.

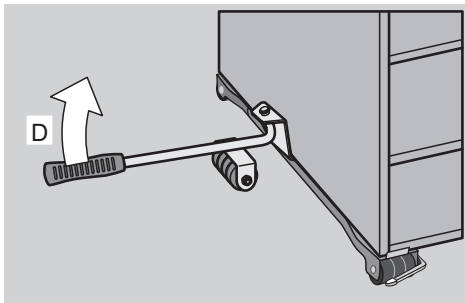
1. Fassen Sie den Hebelarm ➊ am Handgriff ➋ an. So benötigen Sie am wenigsten Kraft.
2. Schieben Sie den beweglichen Kopf ➌ des Hebelarms ➊ mittig unter das Möbelstück (A).
3. Um das Möbelstück anzuheben, drücken Sie den Hebelarm ➊ langsam nach unten (B).
4. Halten Sie den Hebelarm ➊ gedrückt.



5. Schieben Sie jeweils eine Rollunterlage ➋ (C) unter die beiden angehobenen Ecken des Möbelstücks.



6. Um das Möbelstück auf die Rollunterlage **3** abzusinken, heben Sie den Hebelarm **1** langsam an (D).



7. Entfernen Sie den Hebelarm **1**.  
8. Wiederholen Sie die Handlungsschritte für die gegenüberliegende Seite des Möbelstücks.

## Möbelstück verschieben

1. Richten Sie die beiden Rollunterlagen **3** so aus, dass die Rollen in eine Richtung zeigen.
2. Lösen Sie die Feststellbremsen **6** der Rollunterlagen **3**.
3. Verschieben Sie das Möbelstück mit Hilfe der Rollunterlagen **3** an den gewünschten Ort.

## Rollunterlagen entfernen

### **i** Hinweis:

Um ein ungleichmäßiges Anheben zu vermeiden, setzen Sie den Hebelarm **1** immer mittig an der anzuhebenden Seite an.

1. Schieben Sie die den beweglichen Kopf **7** des Hebelarms **1** mittig unter das Möbelstück.

### **i** Hinweis:

Fassen Sie den Hebelarm **1** am Handgriff **2** an. So benötigen Sie am wenigsten Kraft.

2. Um das Möbelstück anzuheben, drücken Sie den Hebelarm **1** langsam nach unten.
3. Halten Sie den Hebelarm **1** gedrückt.
4. Entfernen Sie die Rollunterlage **3**.
5. Um das Möbelstück abzusinken, heben Sie den Hebelarm **1** langsam an.
6. Entfernen Sie den Hebelarm **1**.
7. Wiederholen Sie die Handlungsschritte für die gegenüberliegende Seite des Möbelstücks.

## Hilfe bei Fehlern

### Das Möbelstück lässt sich nur schwer verschieben.

- Richten Sie die Rollunterlagen **3** so aus, dass die Rollen in eine Richtung zeigen.
- Überprüfen Sie, ob die Feststellbremsen **6** der Rollunterlagen gelöst sind.

### Das Möbelstück kippt leicht.

- Platzieren Sie die Rollunterlagen **3** unter die äußeren Ecken des Möbelstücks. Das Möbelstück soll dabei vollflächig auf den Auflageflächen der Rollunterlagen **3** aufliegen.

## Reinigen

### **Achtung**

Beschädigung des Möbeltransporters und der Rollunterlagen **3** möglich.

Verwenden Sie für die Reinigung des Hebelarms **1** und der Rollunterlagen **3** niemals Benzin, Lösungsmittel oder aggressive Reinigungsmittel, der Lack könnte dadurch angegriffen werden.

Reinigen Sie den Hebelarm **1** und die Rollunterlagen **3** ausschließlich mit einem feuchten Tuch.

## Aufbewahren

---

Bewahren Sie den Möbeltransporter mit Rollunterlagen in trockener Umgebung bei normaler Raumtemperatur auf.

Sie können den Möbeltransporter mit Rollunterlagen auch in der Verpackung aufbewahren.

## Entsorgen

---

**Werfen Sie das Gerät keinesfalls in den normalen Hausmüll.**

Entsorgen Sie das Gerät über einen zugelassenen Entsorgungsbetrieb oder über Ihre kommunale Entsorgungseinrichtung.

Beachten Sie die aktuell geltenden Vorschriften.

Setzen Sie sich im Zweifelsfall mit Ihrer Entsorgungseinrichtung in Verbindung.



Führen Sie alle Verpackungsmaterialien einer umweltgerechten Entsorgung zu.

## Importeur

---

KOMPERNASS GMBH  
BURGSTRASSE 21  
D-44867 BOCHUM, GERMANY

[www.kompernass.com](http://www.kompernass.com)