

# ■ LASER SPIRIT LEVEL



KH 4179

GB **LASER SPIRIT LEVEL**

Operating instructions

SI **LASERSKA VODNA TEHTNICA**

Navodila za uporabo

HR **LASERSKA LIBELA**

Upute za upotrebu

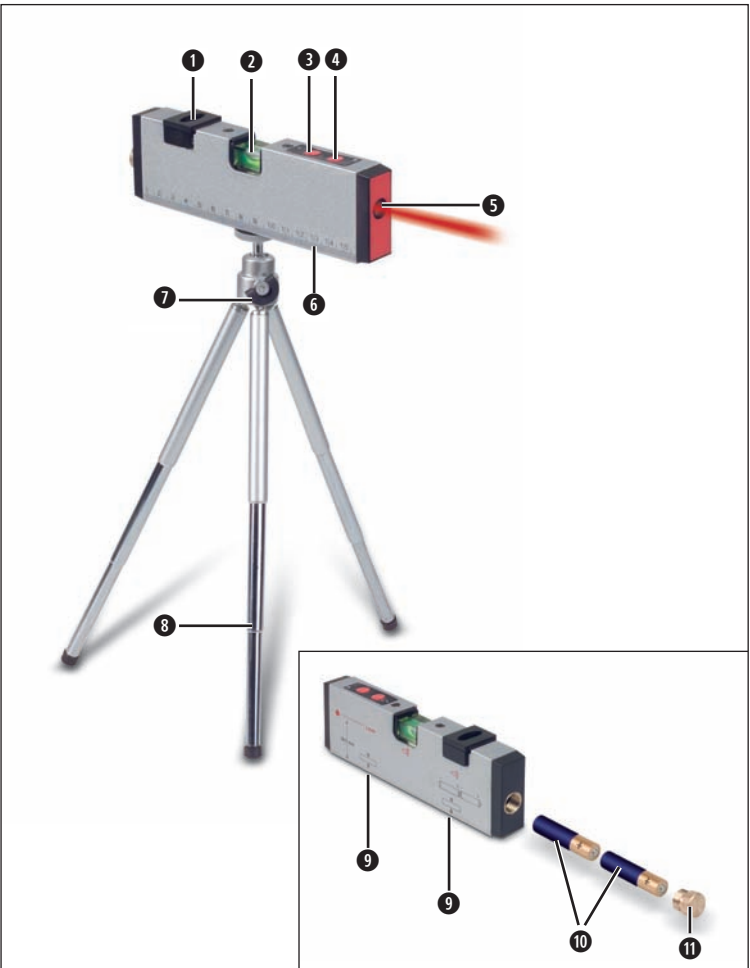
KOMPERNASS GMBH · BURGSTRASSE 21 ·  
D-44867 BOCHUM

[www.kompernass.com](http://www.kompernass.com)

ID-Nr.: KH4179-03/09-V1



**POWERFIX**  
Profi



<b>INDEX</b>	<b>PAGE</b>
Intended use	2
Safety information	2
Items supplied	4
Description of the appliance	4
Technical Data	5
Unpacking	5
Inserting the batteries	5
Placement	6
Utilisation	6
Cleaning and Maintenance	7
Maintenance	7
Disposal	8
Importer/Service	8

Read these operating instructions carefully before using this appliance for the first time and preserve this booklet for later reference. Pass this booklet on to whoever might acquire the appliance at a future date.

# LASER SPIRIT LEVEL KH 4179

---

## Intended use

---

This appliance is intended for domestic DIY applications, it is NOT intended for commercial or industrial applications.

## Safety information

---



### **⚠ To avoid the risk of eye damage:**

- This appliance contains a Class 2 laser. NEVER direct the laser beam at people or animals. NEVER look directly into the laser beam.
- Do NOT direct the laser beam at strongly reflective materials, for example, mirrors. The laser beam could be reflected back into someone's eyes.
- Exercise particular caution if you wear contact lenses or spectacles or are using a light-bundling device such as a magnifying glass. These could increase the potential risk for your eyes.
- Do not wear sunglasses or protective glasses when using the laser. They offer NO protection against laser light, but can diminish safe recognition of the laser beam.
- NEVER open the appliance housing. This could bring the risk of uncontrolled laser beams escaping and damaging your eyes.
- Ensure that, when the appliance is in use, the beam direction cannot be altered by unintended shocks or knocks, thus causing the beam to be directed straight towards someone's eyes.

### **⚠ *To avoid damage to the appliance:***

- Do not use the appliance in locations with direct sunlight or in the vicinity of heat generating appliances.
- Do not permit dust or dirt to penetrate into the appliance. Do not use the appliance in moist environments.
- Protect the appliance against moisture. Use it only in dry rooms, do not use it outdoors or in damp areas.
- All adjustments made with the intent of increasing the laser strength are forbidden.
- No liability will be accepted for damage caused by manipulation of the laser equipment and by noncompliance with the safety instructions.

### **⚠ *To avoid the risks of accidents and personal injuries:***

- This appliance is not intended for use by individuals (including children) with restricted physical, physiological or intellectual abilities or deficiencies in experience and/or knowledge unless they are supervised by a person responsible for their safety or receive from this person instruction in how the appliance is to be used. Children should be supervised to ensure that they do not play with the appliance.
- Always check to ensure that the appliance is in a serviceable condition before taking it into use. If there is recognisable damage to the appliance it may not be used. Arrange for it to be safety-checked by Customers Services before using it again.

### **⚠ *Interaction with batteries:***

- Leaking batteries can cause damage to the appliance. Remove the batteries if you do not intend to use the appliance for an extended period.
- Always change all batteries at the same time and always use batteries of the same type.
- Should the batteries leak, wear protective gloves and clean the battery compartment with a dry cloth.

- Batteries may not be thrown into fires, taken apart or short-circuited. Do not attempt to recharge batteries. They could explode.
- Should a battery be accidentally swallowed, IMMEDIATELY seek medical assistance!

## Items supplied

---

- 1 x Laser Spirit Level
- 1 x Tripod-Stand
- 2 x 1.5 V Batteries Type AAA/Micro
- 1 x Operating instructions

## Description of the appliance

---

- 1 Spirit level for vertical measurements
- 2 Spirit level for horizontal measurements
- 3 On/Off switch for spirit level illumination
- 4 On/Off switch for laser beam
- 5 Laser beam exit opening
- 6 Measurement scale
- 7 Ball and socket joint with retaining screw
- 8 Tripod-Stand with telescopic legs
- 9 2 Retaining magnets integrated in the housing
- 10 Batteries
- 11 Battery compartment screw fixings

# Technical Data

---

Spirit level:	2 integrated bubble glasses, illuminated
Power supply:	2 x 1.5 V Type AAA/Micro
Laser class:	2
Max. output power (P.max):	< 1 mW
Wave length ( $\lambda$ ):	650 nm according EN60825-1:2007

## Unpacking

---

- Check that all items listed are available and that they show no signs of visible damage.
- Remove all parts from the packaging and all packaging remnants from the items.
- Retain the packaging, either for storing the appliance or for reuse in the event of posting it to Customer Services for repair.

## Inserting the batteries

---

- Remove the battery compartment screws **11** and insert the two batteries **10** 1.5 V Type AAA/Micro as shown in the illustration. Close and secure the battery compartment. The appliance is now ready for use.

# Placement

---

- Two retaining magnets ⑨ have been integrated on the underside of the laser spirit level to secure the appliance onto steel surfaces.
- If you wish to use the tripod-stand ⑧, screw these firmly onto the appliance underside. Draw out the telescopic legs ⑧.
- Align the laser spirit level at its desired location so that, in the two spirit levels ① and ②, the air bubbles lie precisely between their respective markings, the laser spirit level is then positioned exactly level in all directions. A ball and socket joint with retaining screw ⑦ is available for this on the tripod stand. To level out floor/ground irregularities, the telescopic legs ⑧ on the tripod stand can be drawn out to varying lengths.

# Utilisation

---



## **Attention!!**

*This appliance contains a Class 2 laser. NEVER direct the laser beam at people or animals. NEVER look directly into the laser beam.*

- Press the On/Off switch ④ for the laser. When the appliance is correctly aligned in all directions, as described on Page 6, there now appears a red laser line ④ on the wall it is directed at, a line which is level with the floor/ground. If the laser spirit level is standing on a level floor/the ground without the tripod stand, the vertical distance of the laser line from the base level amounts to 29,5 mm.
- Press the On/Off switch ③ for the spirit level illumination. In darkened light conditions the spirit levels ① and ② now glow lightly.
- For simple length measurements a measuring scale ⑥ is printed onto the side of the laser spirit level.




# Cleaning and Maintenance

---

## ***To avoid the risk of eye damage:***

- Remove the batteries before cleaning the appliance. This will prevent the laser beam from being accidentally switched on during cleaning.

## **Cleaning the appliance:**

- Clean the appliance parts only with a dry or lightly moistened cloth. To avoid damage to the upper surfaces, do not use abrasive or aggressive cleaning agents.
- NEVER submerge the appliance in water or other liquids! These could damage the appliance.
- If soiling is visible in the laser beam exit opening , this should be carefully removed with a cotton stick.

# Maintenance

---

- NEVER open any of the parts of the appliance. Arrange for the appliance to be repaired by specialists only.
- The appliance is maintenance-free. No form of maintenance, either on or in the appliance, is intended for execution by the user. In the event of malfunction or apparent damage, make contact with Customer Services.

# Disposal

---



Do not dispose of the appliance in your normal domestic waste. Dispose of the appliance through an approved disposal centre or at your community waste facility. This product is subject to the provisions of European Guideline 2002/96/EC.

Take note of the currently applicable regulations. In case of doubt, consult your local disposal facility.

## Disposal of batteries/accumulators

Used batteries/rechargeable batteries may not be disposed of in household waste. Every consumer is legally obligated to surrender batteries/rechargeable batteries to a community collection centre in their district or to a dealer. The purpose of this obligation is to ensure that batteries are disposed of in a non-polluting manner. Only dispose of batteries when they are fully discharged.



Dispose of the packaging materials in an environmentally responsible manner.

## Importer/Service

---

KOMPERNASS GMBH  
BURGSTRASSE 21  
D-44867 BOCHUM

[www.kompernass.com](http://www.kompernass.com)

# **KAZALO VSEBINE**

# **STRAN**

Namen uporabe	10
Varnostni napotki	10
Obseg dobave	12
Opis naprave	12
Tehnični podatki	12
Jemanje iz embalaže	13
Vstavitev baterij	13
Namestitev	13
Uporaba	14
Čiščenje in nega	14
Vzdrževanje	15
Odstranitev	15
Proizvajalec/Servis	16

Pred prvo uporabo skrbno preberite ta navodila in jih shranite za poznejšo uporabo.  
Ob predaji naprave tretji osebi zraven priložite tudi ta navodila.

# LASERSKA VODNA TEHTNICA KH 4179

---

## Namen uporabe

---

Ta proizvod je namenjen za uporabo v domači delavnici v privatnem gospodinjstvu, ne pa za obrtne ali industrijske namene.

## Varnostni napotki

---



### **⚠ Za preprečevanje poškodb oči:**

- Ta naprava vsebuje laser 2. razreda. Laserja nikoli ne usmerjajte na ljudi ali živali. Nikoli ne glejte neposredno v laser.
- Laserja ne usmerjajte na močno odsevne materiale, kot npr. zrcalom podobne predmete. Ti lahko odsevajo lasersko svetlobo in jo lahko usmerijo naravnost v vaše oči.
- Bodite še posebej previdni, če nosite kontaktne leče ali očala, ravno tako pri pripravah s svetlobnimi snopi, kot npr. povečevalno steklo. To lahko poveča nevarnost za oči.
- Pri uporabi laserja ne nosite sončnih ali zaščitnih očal. Ta ne ščitijo pred lasersko svetlobo, vendar lahko onemogočijo varno zaznavanje laserskega žarka.
- Ohišja naprave nikoli ne odpirajte. Drugače obstaja nevarnost, da laserska svetloba nekontrolirano izstopi in zaide v oči.
- Poskrbite za to, da pri napravi med uporabo ne more priti do nehotene spremembe smeri sevanja zaradi udarca in do preusmeritve laserskega žarka v oči.

### **⚠ *Da preprečite poškodbe naprave:***

- Naprave ne uporabljajte na območju neposrednega sončnega sevanja ali toplotnega vpliva naprav, ki ustvarjajo vročino.
- Ne dovolite, da bi v napravo vdrl prah ali umazanija. Ne uporabljajte je v vlažni okolici.
- Proizvod zaščitite pred poškodbami. Uporabljajte ga le v suhih prostorih, ne na prostem ali v vlažni okolici.
- Kakršne koli nastavitve za povečanje moči laserja so prepovedane.
- Za poškodbe zaradi manipulacije laserske naprave ter zaradi neupoštevanja varnostnih napotkov ne prevzamemo nikakršne odgovornosti.

### **⚠ *Za preprečevanje nevarnosti nezgod in poškodb:***

- Ta proizvod ni namenjen temu, da ga uporabljajo osebe (vključno z otroci) z omejenimi fizičnimi, zaznavnimi ali duševnimi sposobnostmi ali s pomanjkljivimi izkušnjami in/ali znanjem, razen pod nadzorom osebe, ki je zanje odgovorna ali jim je dala navodila v zvezi z uporabo proizvoda. Otroke je treba nadzorovati, da se s proizvodom ne bi igrali.
- Pred vsako uporabo napravo preverite glede njenega brezhibnega stanja. Če ugotovite poškodbe, naprave ne smete uporabljati še naprej. Naj jo v tem primeru najprej servisna služba preveri glede varnosti.

### **⚠ *Rokovanje z baterijami/akumulatorji:***

- Iztekajoče baterije lahko povzročijo poškodbe naprave. Če naprave dlje časa ne uporabljate, baterije vzemite ven.
- Vse baterije zmeraj zamenjajte istočasno in zmeraj uporabite baterije istega tipa.
- Pri izteklih baterijah uporabljajte zaščitne rokavice in predalček za baterije očistite s suho krpo.
- Baterij/akumulatorjev ne smete vreči v ogenj, jih razstaviti ali na kratko zvezati. Baterij nikoli ne poskušajte polniti. Drugače bi lahko eksplodirale.
- Če pride do nehotene pogoltnitve baterij/akumulatorjev, takoj poiščite zdravniško pomoč!

# Obseg dobave

---

- 1 x laserska vodna tehtnica
- 1 x trinožni stativ
- 2 x 1,5 V baterije tipa AAA/mikro
- 1 x navodila za uporabo

## Opis naprave

---

- 1 Libela za navpično merjenje
- 2 Libela za vodoravno merjenje
- 3 Vkllop/izkllop osvetljave libele
- 4 Vkllop/izkllop laserja
- 5 Izstopna odprtina laserja
- 6 Merska skala
- 7 Kroglični zglob s fiksirnim vijakom
- 8 Trinožni stativ s teleskopskimi podporniki
- 9 2 magneta v ohišju
- 10 Baterije
- 11 Pravitje predalčka za baterije

## Tehnični podatki

---

Vodna tehtnica:	2 integrirani libeli, osvetljava
Napajanje:	2 x 1,5 V tip AAA/Micro
Razred laserja:	2
Maks. izhodna moč (P.maks.):	< 1 mW
Valovna dolžina ( $\lambda$ ):	650 nm
	po EN60825-1:2007

## Jemanje iz embalaže

---

- Proizvod preverite glede popolnosti vsebine in brezhibnega, nepoškodovanega stanja.
- S proizvoda odstranite vse dele embalaže in ostanke embalaže.
- Embalažo shranite, da napravo lahko shranite, kadar je ne uporabljate, ali pa jo v primeru popravila pošljete nazaj.

## Vstavitve baterij

---

- Odvijte privitje predalčka za baterije ⑪ in vstavite dve bateriji ⑩ 1,5 V tipa AAA/mikro, kot je razvidno na sliki. Predalček za baterije zaprite. Naprava je sedaj pripravljena za obratovanje.

## Namestitev

---

- Na spodnji strani laserske vodne tehtnice sta vgrajena dva magneta ⑨, da napravo lahko pritrdite na jekleni površini.
- Če želite uporabiti trinožni stativ ⑧, ga privijte na spodnji strani naprave. Teleskopske podpornike ⑧ potegnite ven.
- Lasersko vodno tehtnico na mestu njene postavitve usmerite tako, da se v obeh libelah ① ② zračni mehurček nahaja točno na sredini med obema oznakama, tako je laserska vodna tehtnica postavljena ravno na vse strani. Na trinožnem stavivu je za to na razpolago kroglični zglob s fiksirnim vijakom ⑦. Na trinožnem stavivu tudi lahko teleskopske podpornike ⑧ potegnete ven do različne dolžine, da tako izenačite neenakomerna tla.

# Uporaba

---



## **Pozor!!**

Ta naprava vsebuje laser 2. razreda. Laserja nikoli ne usmerjajte na ljudi ali živali. Nikoli ne glejte neposredno v laser.

- Pritisnite na stikalo za vklop/izklop **4** za laser. Ko je naprava v vse smeri usmerjena ravno, kot je opisano na strani 13, se pojavi rdeča laserska črta **4** na osvetljeni steni, ki je do tal ravna. Če se laserska vodna tehnica nahaja na ravni površini brez trinožnega stativa, navpična razdalja laserske linije do osnovne površine znaša 29,5 mm.
- Pritisnite na stikalo za vklop/izklop **3** za osvetljavo libele. V temi sedaj obe libeli **1** **2** rahlo zasvetita.
- Za preprosto merjenje dolžin je ob strani laserske vodne tehničnice natisnjena merska skala **6**.

## Čiščenje in nega

---

### **⚠ Za preprečevanje poškodb oči:**

- Preden napravo začnete čistiti, najprej baterije vzemite ven. Tako preprečite, da bi se laser pri čiščenju nehote vklopil.

### **Čiščenje naprave:**

- Dele naprave čistite le s suho ali z rahlo navlaženo krpo. Ne uporabljajte ostrih sredstev ali čistil, da ne poškodujete površin.
- Naprave nikoli ne potopite pod vodo ali druge tekočine. To bi lahko te dele naprave poškodovalo.
- Če so na izstopni odprtini laserja **5** vidni sledovi umazanije, jih lahko previdno odstranite z vatirano palčko.



# Vzdrževanje

---

- Na napravi nikoli ne odpirajte nobenih delov. Popravila naj izvaja le strokovna oseba.
- Naprava je nepotrebna vzdrževanja. Na ali v napravi niso predvidena nikakršna vzdrževalna dela s strani uporabnika. V primeru napak pri delovanju ali vidne škode se obrnite na servisno službo.

# Odstranitev

---



Naprave nikakor ne odvrzite v običajne hišne smeti. Napravo odstranite pri registriranem podjetju za odstranjevanje odpadkov ali pri svojem komunalnem podjetju za odpadke. Ta proizvod je podvržen evropski Direktivi 2002/96/EC.

Upoštevajte trenutno veljavne predpise. V primeru dvoma se obrnite na svoje podjetje za predelavo odpadkov.

## Odstranitev baterij/akumulatorjev

Baterij/akumulatorjev ne smete odvreči v hišne smeti. Vsak potrošnik je po zakonu dolžan, baterije/akumulatorje oddajati na ustreznem zbirališču v svoji občini/četrti ali v trgovini. Ta obveza služi temu, da se baterije lahko oddajo za okolju prijazno odstranjevanje. Baterije/akumulatorje oddajajte samo prazne.



Embalažo oddajte za okolju primerno odstranitev.

# Proizvajalec/Servis

---

KOMPERNASS GMBH  
BURGSTRASSE 21  
D-44867 BOCHUM

[www.kompernass.com](http://www.kompernass.com)

# SADRŽAJ

# STRANA

Namjena	18
Sigurnosne napomene	18
Obim isporuke	20
Opis uređaja	20
Tehnički podaci	21
Raspakiranje	21
Umetanje baterija	21
Postavljanje	22
Uporaba	22
Čišćenje i održavanje	23
Održavanje	23
Zbrinjavanje	24
Uvoznik	24

Upute za rukovanje prije prvog korištenja pažljivo pročitajte, te ih sačuvajte za kasniju uporabu. Ukoliko uređaj dajete trećim osobama, priložite i ove upute.

# LASERSKA LIBELA KH 4179

---

## Namjena

---

Ovaj proizvod je predviđen za uporabu u privatnim domaćinstvima, a ne za gospodarske i industrijske svrhe.

## Sigurnosne napomene

---



### **⚠ Da biste spriječili oštećenja oka:**

- Ovaj uređaj sadrži laser klase 2. Laser nikada ne usmjerite na osobe ili životinje. Nikada neposredno ne gledajte u laser.
- Laser ne usmjerite na jako reflektirajuće materijale, kao što su primjerice površine zrcala. Od ovih površina bi se laserska svjetlost mogla odbiti i upasti u oči.
- Budite posebno oprezni ako nosite leće ili naočale, ili kada koristite uređaje koji stvaraju svjetlosne snopove kao što su stakla od povećala. Isti mogu povećati opasnost za Vaše oči.
- Prilikom uporabe lasera ne nosite sunčane ili druge vrste zaštitnih naočala. One ne pružaju nikakvu zaštitu od laserske svjetlosti, ali mogu spriječiti sigurno prepoznavanje laserskog snopa.
- Nikada ne otvarajte kućište uređaja. U protivnom postoji opasnost, da laserska svjetlost nekontrolirano izađe i dospije u oči.
- Osigurajte, da kod uređaja koji se nalazi u pogonu ne može nehomičnim guranjem biti promijenjen smjer zračenja, tako da snop laserske svjetlosti ne može biti usmjeren u ljudsko oko.

### **⚠ *Da biste spriječili oštećenja uređaja:***

- Uređaj ne koristite u području izloženom neposrednom utjecaju sunčeve svjetlosti, niti u području djelokruga uređaja koji generiraju visoke temperature.
- Ne dopustite da prašina ili nečistoća dospiju u unutrašnjost uređaja. Uređaj ne koristite u vlažnom okruženju.
- Zaštitite proizvod od vlage. Koristite ga isključivo u suhim prostorijama, ne na otvorenom prostoru niti u vlažnom okruženju.
- Svako podešenje u svrhu povećanja laserske snage je nedopušteno.
- Za štete uslijed manipulacije laserskog uređaja, kao i uslijed nepridržavanja sigurnosnih napomena proizvođač ne preuzima nikakvo jamstvo.

### **⚠ *Za sprječavanje opasnosti uslijed nezgode i opasnosti ozljeđivanja:***

- Ovaj proizvod nije namijenjen da bude korišten od strane osoba (uključujući djecu) sa ograničenim fizičkim, senzoričnim i mentalnim sposobnostima ili sa pomanjkanjem iskustva i/ili znanja, osim ako one stoje pod nadzorom osobe zadužene za njihovu sigurnost ili osobe od koje primaju naputke o načinu rukovanja sa proizvodom. Djeca trebaju biti nadzirana, kako bi bilo osigurano da se ne igraju sa proizvodom.
- Prije svake uporabe prekontrolirajte besprijeekorno stanje uređaja. Kada su vidljiva oštećenja uređaja, isti ne smije više biti korišten. U tom slučaju ga prvo dajte servisu za kupce radi ispitivanja njegove sigurnosti.

### **⚠ *Ophođenje sa baterijama/akumulatorima:***

- Iscurjele baterije mogu prouzrokovati oštećenje uređaja. Izvadite baterije, kada uređaj duže vrijeme ne koristite.
- Uvijek zamijenite sve baterije istovremeno i uvijek koristite baterije istoga tipa.
- Ako su baterije iscurjele, koristite zaštitne rukavice i pretinac za baterije očistite suhom krpom.

- Baterije/akumulatori ne smiju biti bačeni u vatru, rastavljeni ili premošteni tako da nastane kratak spoj. Nikada ne pokušajte baterije ponovo napuniti. U protivnom one mogu eksplodirati.
- Ako dođe do nehotičnog gutanja baterije/akumulatora, neizostavno zatražite liječničku pomoć!

## Obim isporuke

---

- 1 x Laserska libela
- 1 x Tronožni stativ
- 2 x 1,5 V baterije tipa AAA/Micro
- 1 x Upute za rukovanje

## Opis uređaja

---

- 1 Libela za vertikalno mjerenje
- 2 Libela za horizontalno mjerenje
- 3 Uključivanje/isključivanje osvjetljenja libele
- 4 Uključivanje/isključivanje lasera
- 5 Izlazni otvor lasera
- 6 Mjerna skala
- 7 Kuglični zglob sa vijkom za fiksiranje
- 8 Tronožni stativ sa teleskopskim osloncima
- 9 2 u kućištu integrirana magneta
- 10 Baterije
- 11 Vijčani spoj pretinca za baterije

## Tehnički podaci

---

Vodena vaga: 2 libele integrirane, osvijetljene

Napajanje: 2 x 1,5 V Tip AAA/Micro

Laserska klasa: 2

Maks. Izlazna snaga

(P.max): < 1 mW

Valna dužina ( $\lambda$ ): 650 nm

u skladu sa EN60825-1:2007

## Raspakiranje

---

- Prekontrolirajte kompletnost i besprijekorno i neoštećeno stanje proizvoda.
- Odstranite sve dijelove od pakiranja, te ostatke ambalaže od proizvoda.
- Sačuvajte pakiranje, kako biste u njemu mogli čuvati uređaj dok ga ne koristite, odnosno da biste u njemu mogli uređaj poslati na popravke.

## Umetanje baterija

---

- Okretanjem izvadite vijčani spoj pretinca za baterije **11** van i umetnite dvije baterije **10** tipa 1,5 V AAA/Micro, kao što je prikazano na slici. Ponovo zatvorite pretinac za baterije. Uređaj je sada spreman za pogon.

# Postavljanje

---

- Na donjoj strani laserske vodene vage ugrađena su dva magneta za držanje ⑨, kako bi uređaj mogao biti pričvršćen na čelične površine.
- Ako tronožni stativ ⑧ želite umetnuti, isti zavrtanjem pričvrstite na donjoj strani uređaja. Izvucite teleskopske oslonce ⑧ van.
- Lasersku vodenu vagu na mjestu njenog postavljanja podesite tako, da u obje libele ① ② vodeni mjehur bude postavljen točno u sredini između dvije oznake; tada će laserska vodena vaga biti ravno postavljena u svim smjerovima. Na tronožnom stativu u tu svrhu kuglični zglobovi sa vijkom za fiksiranje ⑦ stoje na raspolaganju. Osim toga na tronožnom stativu možete teleskopske oslonce ⑧ izvući u različitim dužinama, kako biste izjednačili neravnine podloge.

# Uporaba

---



## ***Pažnja!!***

Ovaj uređaj sadrži laser klase 2. Laser nikada ne usmjerite na osobe ili životinje. Nikada neposredno ne gledajte u laser.

- Pritisnite prekidač za uključivanje/isključivanje ④ lasera. Kada je uređaj postavljen potpuno ravno u svim smjerovima, kao što je prikazano na strani 22, pojaviti će se crvena laserska linija ④ na osvijetljenom zidu, koja je ravna u odnosu na pod. Kada laserska vodena vaga bez tronožnog stativa leži na ravnoj podlozi, vertikalno rastojanje laserske linije u odnosu na podlogu iznosi 29,5 mm.
- Pritisnite prekidač za uključivanje/isključivanje ③ osvijetljenja libele. Kada je slabo osvijetljenje, sada će obje libele ① ② blago zasvijetliti.
- Za jednostavno mjerenje dužine je bočno na laserskoj vodenoj vagi postavljena mjerna skala ⑥.



# Čišćenje i održavanje

---

## **⚠ Da biste izbjegli oštećenje oka:**

- Izvadite baterije, prije nego što vršite čišćenje uređaja. Na taj način ćete spriječiti nehотиčno uključivanje lasera prilikom čišćenja uređaja.

## **Čišćenje uređaja:**

- Dijelove uređaja čistite isključivo pomoću suhe ili blago navlažene krpe. Ne koristite ribajuća sredstva ili sredstva za čišćenje, kako ne biste oštetili površine uređaja.
- Uređaj nikada ne uronite u vodu ili druge tekućine. To može dovesti do oštećenja dijelova uređaja.
- Ukoliko se na otvoru za izlaz laserske svjetlosti **5** pojave onečišćenja, ista možete oprezno otkloniti pomoću štapića od vate.

## **Održavanje**

---

- Nikada ne otvarajte nikakve dijelove uređaja. Popravke dajte izvršiti isključivo od strane stručnjaka.
- Uređaj je samoodržavajući. Nisu predviđeni nikakvi radovi oko uređaja od strane korisnika. U slučaju funkcionalnih smetnji ili vidljivih oštećenja se obratite servisu za kupce.

# Zbrinjavanje

---



Uređaj nikako ne bacajte u obično kućno smeće. Uređaj zbrinite preko autoriziranog poduzeća za zbrinjavanje otpada ili preko Vašeg komunalnog poduzeća. Ovaj proizvod podliježe europskoj smjernici 2002/96/EC.

Obratite pažnju na aktualno važeće propise. U slučaju dvojbe se povežite sa svojim mjesnim poduzećem za zbrinjavanje otpada.

## Zbrinjavanje baterija/akumulatora

Baterije/akumulatori ne smiju biti zbrinuti zajedno sa kućnim smećem. Svaki potrošač je zakonski obavezan, da baterije/akumulatore predaje na sabirnom mjestu njegove općine, njegovog dijela grada ili u trgovini. Svrha ove obaveze je ta, da baterije mogu biti zbrinute na način neškodljiv za okoliš. Baterije/akumulatore vratite isključivo u ispražnjenom stanju.



Sve materijale ambalaže zbrinite na način neškodljiv za okoliš.

# Uvoznik

---

Lidl Hrvatska d.o.o. k.d.,  
p.p. 61  
10020 Novi Zagreb

## Proizvođač/Servis:

KOMPERNASS GMBH  
BURGSTRASSE 21  
D-44867 BOCHUM, Njemačka