

/// PARKSIDE

PERFORMANCE



AKKU-SCHLAGBOHRSCRAUBER PSBSAP 20-Li A1

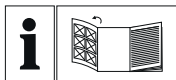
DE AT CH

AKKU-DREH-SCHLAGSCHRUBER

Originalbetriebsanleitung

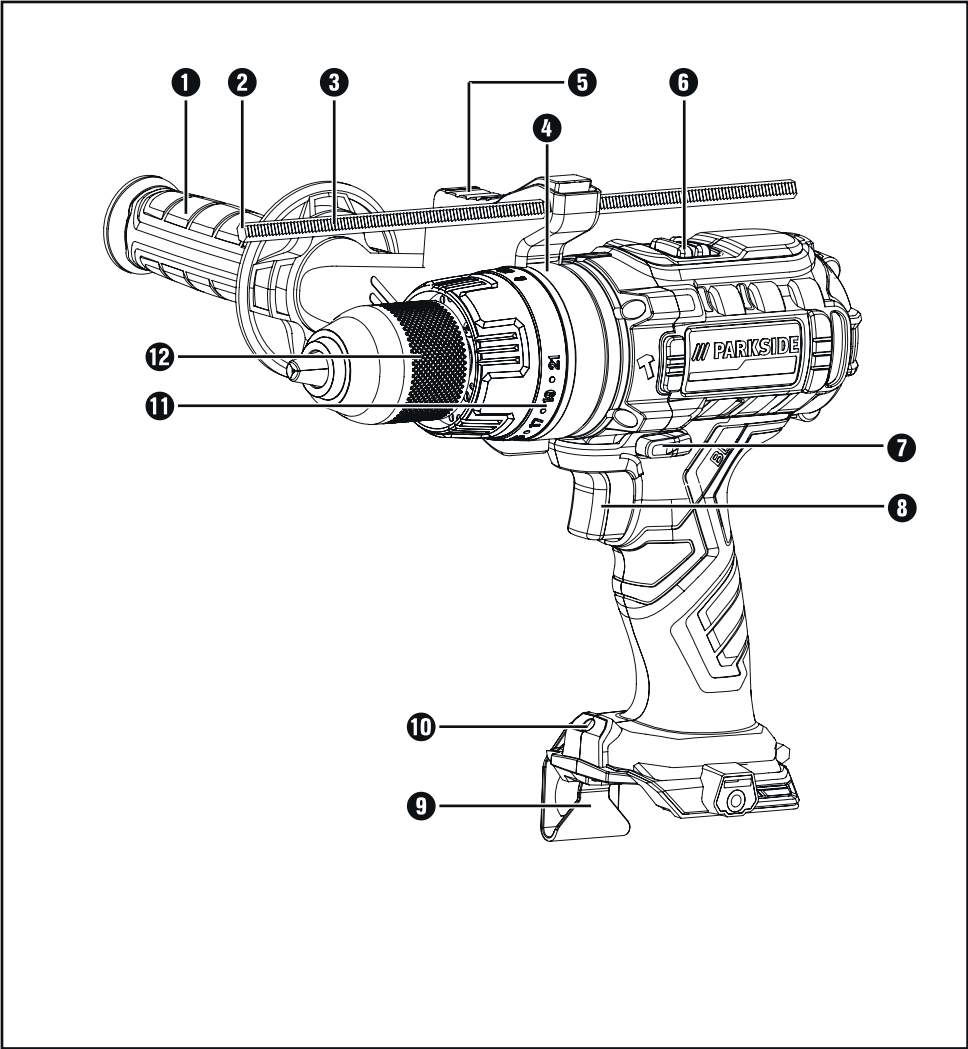
IAN 329697_2001

DE AT

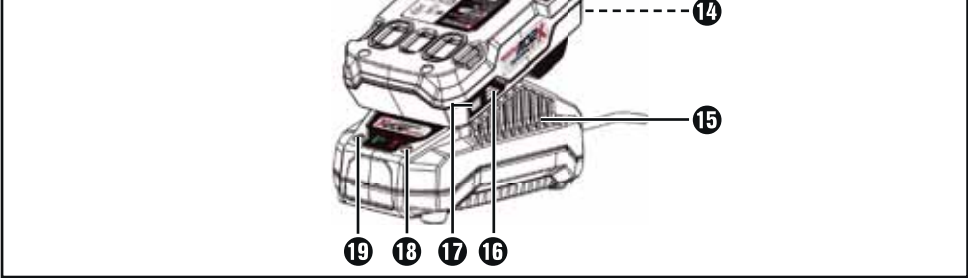


DE AT CH

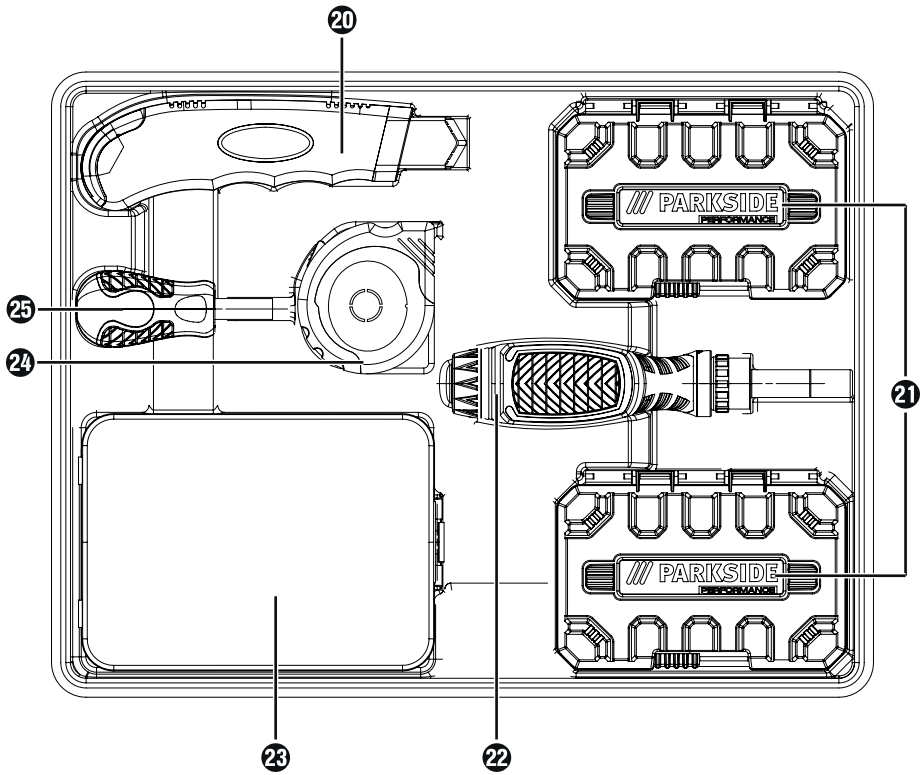
Klappen Sie vor dem Lesen die Seite mit den Abbildungen aus und machen Sie sich anschließend mit allen Funktionen des Gerätes vertraut.



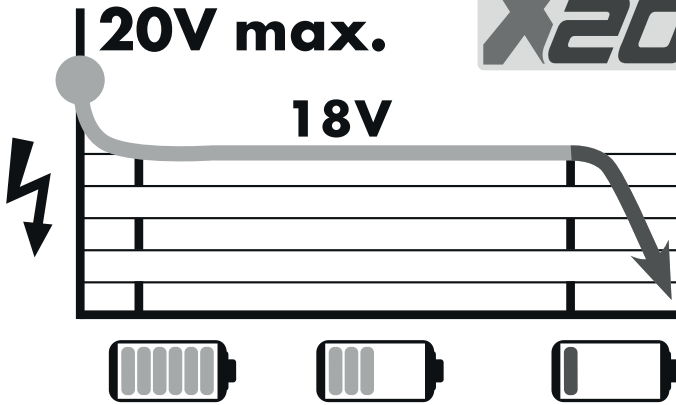
A



B



/// PARKSIDE
X20V TEAM



Alle Parkside Geräte und die Ladegeräte PLG 20 A1/PLG 20 A2/PLG 20 A3/PDSL 20 A1 der X20V Team Serie sind mit dem Akku-Pack PAP 20 A1/PAP 20 A2/PAP 20 A3 kompatibel.

Ladezeiten Ladeströme	2 Ah Akku PAP 20 A1	3 Ah Akku PAP 20 A2	4 Ah Akku PAP 20 A3
max. 2,4 A Ladegerät PLG 20 A1	60 min 2,4 A	90 min 2,4 A	120 min 2,4 A
max. 3,5 A Ladegerät PLG 20 A2	45 min 3,5 A	60 min 3,5 A	80 min 3,5 A
max. 4,5 A Ladegerät PLG 20 A3	35 min 3,8 A	45 min 4,5 A	60 min 4,5 A
max. 4,5 A Ladegerät PDSL 20 A1	35 min 3,8 A	45 min 4,5 A	60 min 4,5 A

Inhaltsverzeichnis

Einleitung	2
Bestimmungsgemäßer Gebrauch	2
Ausstattung	2
Lieferumfang	3
Technische Daten	3
Allgemeine Sicherheitshinweise für Elektrowerkzeuge	4
1. Arbeitsplatz-Sicherheit	4
2. Elektrische Sicherheit	4
3. Sicherheit von Personen	5
4. Verwendung und Behandlung des Elektrowerkzeugs	5
5. Verwendung und Behandlung des Akkuwerkzeugs	6
6. Service	7
Sicherheitshinweise für Bohrmaschinen	7
Originalzubehör/-zusatzgeräte	7
Sicherheitshinweise für Ladegeräte	7
Vor der Inbetriebnahme	8
Akku-Pack laden (siehe Abb. A)	8
Akku-Pack ins Gerät einsetzen/entnehmen	9
Akkuzustand prüfen	9
Zusatzhandgriff	9
Tiefenanschlag	9
Werkzeuge wechseln	9
Drehmomentvorwahl/Betriebsart wählen	9
2-Gang Getriebe	10
Inbetriebnahme	10
Ein-/ausschalten	10
Drehzahl einstellen	10
Drehrichtung umschalten	10
Tipps und Tricks	10
Wartung und Reinigung	11
Entsorgung	11
Garantie der Kompernaß Handels GmbH	12
Service	13
Importeur	13
Original-Konformitätserklärung	14
Ersatz-Akku Bestellung	15
Telefonische Bestellung	15

AKKU- SCHLAGBOHRSCHRAUBER-SET PSBSAP 20-Li A1

Einleitung

Wir beglückwünschen Sie zum Kauf Ihres neuen Gerätes. Sie haben sich damit für ein hochwertiges Produkt entschieden. Die Bedienungsanleitung ist Teil dieses Produkts. Sie enthält wichtige Hinweise für Sicherheit, Gebrauch und Entsorgung. Machen Sie sich vor der Benutzung des Produkts mit allen Bedien- und Sicherheitshinweisen vertraut. Benutzen Sie das Produkt nur wie beschrieben und für die angegebenen Einsatzbereiche. Händigen Sie alle Unterlagen bei Weitergabe des Produkts an Dritte mit aus.

Bestimmungsgemäßer Gebrauch

Dieses Gerät ist bestimmt zum Eindrehen und Lösen von Schrauben sowie zum Bohren in Holz, Metall, Keramik und Kunststoff und zum Schlagbohren in Ziegel, Mauerwerk. Zum Schlagbohren in Naturstein wie z.B. Granit ist das Gerät nicht geeignet. Das Licht dieses Gerätes ist dazu bestimmt, den direkten Arbeitsbereich des Gerätes zu beleuchten. Benutzen Sie das Gerät nur wie beschrieben und für die angegebenen Einsatzbereiche. Das Gerät ist nicht für den gewerblichen Einsatz bestimmt. Jede andere Verwendung oder Veränderung des Gerätes gilt als nicht bestimmungsgemäß und birgt erhebliche Unfallgefahren. Für aus bestimmungswidriger Verwendung entstandene Schäden übernimmt der Hersteller keine Haftung.

Ausstattung

- ➊ Zusatzhandgriff
- ➋ Tiefenanschlag
- ➌ Zahnung am Tiefenanschlag
- ➍ Befestigungsring Zusatzhandgriff
- ➎ Arretiertaste für Tiefenanschlag
- ➏ Gangwahlschalter
- ➐ Drehrichtungsumschalter/Sperre
- ➑ EIN-/AUS-Schalter/Drehzahlregulierung
- ➒ Gürtelclip
- ➓ LED-Arbeitsleuchte
- ➔ Drehmomentvorwahl
- ➕ Bohrfutter

Abb. A

- ➔ Akku-Pack
- ➕ Taste zur Entriegelung des Akku-Packs
- ➖ Schnell-Ladegerät
- ➗ Akku-Display-LED
- ➘ Taste Akkuzustand
- ➙ Rote Ladekontroll-LED
- ➚ Grüne Ladekontroll-LED

Abb. B

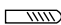
- ➛ Cuttermesser (inkl. 8 Ersatzklingen)
- ➜ Bits 25 mm (2x 36 Stück; 2x Bithalter)
- ➝ Ratschenschraubendreher 1/4"
- ➞ Metall-/Holzbohrer Set
- ➟ Maßband
- ➠ Schraubendreher 1/4"

Lieferumfang

- 1 Akku-Schlagbohrschrauber
- 2 Akku-Pack
- 1 Schnell-Ladegerät
- 1 Zusatz-Handgriff
- 1 Cuttermesser (inkl. 8 Ersatzklingen)
- 1 Ratschenschraubendreher 1/4"
- 1 Schraubendreher 1/4"
- 72 Bits
- 2 Bithalter
- 1 Maßband
- 6 Holzbohrer
- 6 Metallbohrer
- 6 Betonbohrer
- 1 Tiefenanschlag
- 1 Tragekoffer
- 1 Bedienungsanleitung

Technische Daten

Akku-Schlagbohrschrauber PSBSAP 20-Li A1

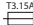
Bemessungsspannung	20 V \equiv (Gleichstrom)
Getriebe	2-Gang-Getriebe
Bemessungs- Leerlaufdrehzahl	1. Gang: n_0 0–400 min ⁻¹ 2. Gang: n_0 0–2000 min ⁻¹
Schlagfrequenz	1. Gang: n_0 0–7200 min ⁻¹ 2. Gang: n_0 0–36000 min ⁻¹
Max. Drehmoment	80 Nm
Drehmomentstufen	1–21 + 1 Bohrstufe/ + 1 Hammerstufe
Bohrfutterkapazität	 Ø max. 13 mm
Max. Bohrdurchmesser	65 mm für Holz 16 mm für Ziegel 13 mm für Stahl

Akku PAP 20 A1


Typ	LITHIUM-IONEN
Bemessungsspannung	20 V \equiv (Gleichstrom)
Kapazität	2 Ah
Zellen	5

Akku-Schnellladegerät PLG 20 A2

EINGANG/Input

Bemessungsspannung	230–240 V ~, 50 Hz (Wechselstrom)
Bemessungsaufnahme	85 W
Sicherung (innen)	3,15 A 

AUSGANG/Output

Bemessungsspannung	21,5 V \equiv (Gleichstrom)
Bemessungsstrom	3,5 A
Ladedauer	ca. 45 min
Schutzklasse	II/  (Doppelisolierung)

Geräuschemissionswert

Messwert für Geräusch ermittelt entsprechend EN 62841. Der A-bewertete Geräuschpegel des Elektrowerkzeugs beträgt typischerweise:

Schalldruckpegel	$L_{PA} = 88$ dB (A)
Unsicherheit K	$K_{PA} = 5$ dB
Schallleistungspegel	$L_{WA} = 99$ dB (A)
Unsicherheit K	$K_{WA} = 5$ dB

Schwingungsemissionswert

Schwingungsgesamtwerte (Vektorsumme dreier Richtungen) ermittelt entsprechend EN 62841:

Schlagbohren in Beton	$a_{h,1D} = 6,0$ m/s ²
Unsicherheit	$K = 1,5$ m/s ²

Gehörschutz tragen!

HINWEIS

- ▶ Die angegebenen Schwingungsgesamtwerte und die angegebenen Geräuschemissionswerte sind nach einem genormten Prüfverfahren gemessen worden und können zum Vergleich eines Elektrowerkzeugs mit einem anderen verwendet werden.
- ▶ Die angegebenen Schwingungsgesamtwerte und die angegebenen Geräuschemissionswerte können auch zu einer vorläufigen Einschätzung der Belastung verwendet werden.

⚠️ WARNUNG!

- ▶ Die Schwingungs- und Geräuschemissionen können während der tatsächlichen Benutzung des Elektrowerkzeugs von den Angabewerten abweichen, abhängig von der Art und Weise, in der das Elektrowerkzeug verwendet wird, insbesondere, welche Art von Werkstück bearbeitet wird.
- ▶ Versuchen Sie, die Belastung so gering wie möglich zu halten. Beispielhafte Maßnahmen zur Verringerung der Vibrationsbelastung sind das Tragen von Handschuhen beim Gebrauch des Werkzeugs und die Begrenzung der Arbeitszeit. Dabei sind alle Anteile des Betriebszyklus zu berücksichtigen (beispielsweise Zeiten, in denen das Elektrowerkzeug abgeschaltet ist, und solche, in denen es zwar eingeschaltet ist, aber ohne Belastung läuft).

**Allgemeine
Sicherheitshinweise für
Elektrowerkzeuge****⚠️ WARNUNG!**

- ▶ Lesen Sie alle Sicherheitshinweise, Anweisungen, Bilderungen und technischen Daten, mit denen dieses Elektrowerkzeug versehen ist. Versäumnisse bei der Einhaltung der nachfolgenden Anweisungen können elektrischen Schlag, Brand und/oder schwere Verletzungen verursachen.

Bewahren Sie alle Sicherheitshinweise und Anweisungen für die Zukunft auf.

Der in den Sicherheitshinweisen verwendete Begriff „Elektrowerkzeug“ bezieht sich auf netzbetriebene Elektrowerkzeuge (mit Netzleitung) und auf akku-betriebene Elektrowerkzeuge (ohne Netzleitung).

1. Arbeitsplatz-Sicherheit

- a) Halten Sie Ihren Arbeitsbereich sauber und gut beleuchtet. Unordnung und unbeleuchtete Arbeitsbereiche können zu Unfällen führen.
- b) Arbeiten Sie mit dem Elektrowerkzeug nicht in explosionsgefährdeter Umgebung, in der sich brennbare Flüssigkeiten, Gase oder Stäube befinden. Elektrowerkzeuge erzeugen Funken, die den Staub oder die Dämpfe entzünden können.
- c) Halten Sie Kinder und andere Personen während der Benutzung des Elektrowerkzeugs fern. Bei Ablenkung können Sie die Kontrolle über das Gerät verlieren.

2. Elektrische Sicherheit

- a) Der Anschlussstecker des Elektrowerkzeuges muss in die Steckdose passen. Der Stecker darf in keiner Weise verändert werden. Verwenden Sie keine Adapterstecker gemeinsam mit schutzgeerdeten Elektrowerkzeugen. Unveränderte Stecker und passende Steckdosen verringern das Risiko eines elektrischen Schlages.
- b) Vermeiden Sie Körperkontakt mit geerdeten Oberflächen, wie von Rohren, Heizungen, Herden und Kühlschränken. Es besteht ein erhöhtes Risiko durch elektrischen Schlag, wenn Ihr Körper geerdet ist.
- c) Halten Sie Elektrowerkzeuge von Regen oder Nässe fern. Das Eindringen von Wasser in ein Elektrogerät erhöht das Risiko eines elektrischen Schlages.
- d) Zweckfremden Sie das Kabel nicht, um das Elektrowerkzeug zu tragen, aufzuhängen oder um den Stecker aus der Steckdose zu ziehen. Halten Sie das Kabel fern von Hitze, Öl, scharfen Kanten oder sich bewegenden Geräteteilen. Beschädigte oder verwickelte Kabel erhöhen das Risiko eines elektrischen Schlages.

- e) Wenn Sie mit einem Elektrowerkzeug im Freien arbeiten, verwenden Sie nur Verlängerungskabel, die auch für den Außenbereich geeignet sind. Die Anwendung eines für den Außenbereich geeigneten Verlängerungskabels verringert das Risiko eines elektrischen Schlages.
- f) Wenn der Betrieb des Elektrowerkzeuges in feuchter Umgebung nicht vermeidbar ist, verwenden Sie einen Fehlerstromschutzschalter. Der Einsatz eines Fehlerstromschutzschalters vermindert das Risiko eines elektrischen Schlages.
- f) Tragen Sie geeignete Kleidung. Tragen Sie keine weite Kleidung oder Schmuck. Halten Sie Haare und Kleidung fern von sich bewegenden Teilen. Lockere Kleidung, Schmuck oder lange Haare können von sich bewegenden Teilen erfasst werden.
- g) Wenn Staubabsaug- und -auffangeinrichtungen montiert werden können, sind diese anzuschließen und richtig zu verwenden. Die Verwendung einer Staubabsaugung kann Gefährdungen durch Staub verringern.

3. Sicherheit von Personen

- a) Seien Sie stets aufmerksam, achten Sie darauf, was Sie tun und gehen Sie mit Vernunft an die Arbeit mit einem Elektrowerkzeug. Benutzen Sie kein Elektrowerkzeug, wenn Sie müde sind oder unter dem Einfluss von Drogen, Alkohol oder Medikamenten stehen. Ein Moment der Unachtsamkeit beim Gebrauch des Elektrowerkzeuges kann zu ernsthaften Verletzungen führen.
- b) Tragen Sie persönliche Schutzausrüstung und immer eine Schutzbrille. Das Tragen persönlicher Schutzausrüstung, wie Staubmaske, rutschfeste Sicherheitsschuhe, Schutzhelm oder Gehörschutz, je nach Art und Einsatz des Elektrowerkzeugs, verringert das Risiko von Verletzungen.
- c) Vermeiden Sie eine unbeabsichtigte Inbetriebnahme. Vergewissern Sie sich, dass das Elektrowerkzeug ausgeschaltet ist, bevor Sie es an die Stromversorgung und/oder den Akku anschließen, es aufnehmen oder tragen. Wenn Sie beim Tragen des Elektrowerkzeugs den Finger am Schalter haben oder das Elektrowerkzeug eingeschaltet an die Stromversorgung anschließen, kann dies zu Unfällen führen.
- d) Entfernen Sie Einstellwerkzeuge oder Schraubenschlüssel, bevor Sie das Elektrowerkzeug einschalten. Ein Werkzeug oder Schlüssel, der sich in einem drehenden Teil des Elektrowerkzeugs befindet, kann zu Verletzungen führen.
- e) Vermeiden Sie eine abnormale Körperhaltung. Sorgen Sie für einen sicheren Stand und halten Sie jederzeit das Gleichgewicht. Dadurch können Sie das Elektrowerkzeug in unerwarteten Situationen besser kontrollieren.

- h) Wiegen Sie sich nicht in falscher Sicherheit und setzen Sie sich nicht über die Sicherheitsregeln für Elektrowerkzeuge hinweg, auch wenn Sie nach vielfachem Gebrauch mit dem Elektrowerkzeug vertraut sind. Achtloses Handeln kann binnen Sekundenbruchteilen zu schweren Verletzungen führen.

4. Verwendung und Behandlung des Elektrowerkzeugs

- a) Überlasten Sie das Elektrowerkzeug nicht. Verwenden Sie für Ihre Arbeit das dafür bestimmte Elektrowerkzeug. Mit dem passenden Elektrowerkzeug arbeiten Sie besser und sicherer im angegebenen Leistungsbereich.
- b) Benutzen Sie kein Elektrowerkzeug, dessen Schalter defekt ist. Ein Elektrowerkzeug, das sich nicht mehr ein- oder ausschalten lässt, ist gefährlich und muss repariert werden.
- c) Ziehen Sie den Stecker aus der Steckdose und/oder entfernen Sie den abnehmbaren Akku, bevor Sie Geräteeinstellungen vornehmen, Einsatzwerkzeugteile wechseln oder das Elektrowerkzeug weglegen. Diese Vorsichtsmaßnahme verhindert den unbeabsichtigten Start des Elektrowerkzeugs.
- d) Bewahren Sie unbenutzte Elektrowerkzeuge außerhalb der Reichweite von Kindern auf. Lassen Sie keine Personen das Elektrowerkzeug benutzen, die mit diesem nicht vertraut sind oder diese Anweisungen nicht gelesen haben. Elektrowerkzeuge sind gefährlich, wenn sie von unerfahrenen Personen benutzt werden.

- e) Pflegen Sie Elektrowerkzeuge und Einsatzwerkzeug mit Sorgfalt. Kontrollieren Sie, ob bewegliche Teile einwandfrei funktionieren und nicht klemmen, ob Teile gebrochen oder so beschädigt sind, dass die Funktion des Elektrowerkzeugs beeinträchtigt ist. Lassen Sie beschädigte Teile vor dem Einsatz des Elektrowerkzeuges reparieren. Viele Unfälle haben ihre Ursache in schlecht gewarteten Elektrowerkzeugen.
 - f) Halten Sie Schneidwerkzeuge scharf und sauber. Sorgfältig gepflegte Schneidwerkzeuge mit scharfen Schneidkanten verklemmen sich weniger und sind leichter zu führen.
 - g) Verwenden Sie Elektrowerkzeug, Einsatzwerkzeug, Einsatzwerkzeuge usw. entsprechend diesen Anweisungen. Berücksichtigen Sie dabei die Arbeitsbedingungen und die auszuführende Tätigkeit. Der Gebrauch von Elektrowerkzeugen für andere als die vorgesehenen Anwendungen kann zu gefährlichen Situationen führen.
 - h) Halten Sie Griffe und Griffflächen trocken, sauber und frei von Öl und Fett. Rutschige Griffe und Griffflächen erlauben keine sichere Bedienung und Kontrolle des Elektrowerkzeugs in unvorhergesehenen Situationen.
- c) Halten Sie den nicht benutzten Akku fern von Büroklammern, Münzen, Schlüsseln, Nägeln, Schrauben oder anderen kleinen Metallgegenständen, die eine Überbrückung der Kontakte verursachen könnten. Ein Kurzschluss zwischen den Akkukontakten kann Verbrennungen oder Feuer zur Folge haben.
 - d) Bei falscher Anwendung kann Flüssigkeit aus dem Akku austreten. Vermeiden Sie den Kontakt damit. Bei zufälligem Kontakt mit Wasser abspülen. Wenn die Flüssigkeit in die Augen kommt, nehmen Sie zusätzlich ärztliche Hilfe in Anspruch. Austretende Akkufflüssigkeit kann zu Hautreizungen oder Verbrennungen führen.
 - e) Benutzen Sie keinen beschädigten oder veränderten Akku. Beschädigte oder veränderte Akkus können sich unvorhersehbar verhalten und zu Feuer, Explosion oder Verletzungsgefahr führen.
 - f) Setzen Sie einen Akku keinem Feuer oder zu hohen Temperaturen aus. Feuer oder Temperaturen über 130 °C (265 °F) können eine Explosion hervorrufen.
 - g) Befolgen Sie alle Anweisungen zum Laden und laden Sie den Akku oder das Akkuwerkzeug niemals außerhalb des in der Betriebsanleitung angegebenen Temperaturbereichs. Falsches Laden oder Laden außerhalb des zugelassenen Temperaturbereichs kann den Akku zerstören und die Brandgefahr erhöhen.

5. Verwendung und Behandlung des Akkuwerkzeugs

- a) Laden Sie die Akkus nur mit Ladegeräten auf, die vom Hersteller empfohlen werden. Durch ein Ladegerät, das für eine bestimmte Art von Akkus geeignet ist, besteht Brandgefahr, wenn es mit anderen Akkus verwendet wird.
- b) Verwenden Sie nur die dafür vorgesehenen Akkus in den Elektrowerkzeugen. Der Gebrauch von anderen Akkus kann zu Verletzungen und Brandgefahr führen.



VORSICHT! EXPLOSIONSGEFAHR!
Laden Sie nicht aufladbare Batterien niemals auf.



Schützen Sie den Akku vor Hitze, z. B. auch vor dauernder Sonneneinstrahlung, Feuer, Wasser und Feuchtigkeit.
Es Besteht Explosionsgefahr.

6. Service

- a) Lassen Sie Ihr Elektrowerkzeug nur von qualifiziertem Fachpersonal und nur mit Original-Ersatzteilen reparieren. Damit wird sichergestellt, dass die Sicherheit des Elektrowerkzeugs erhalten bleibt.
- b) Warten Sie niemals beschädigte Akkus. Sämtliche Wartung von Akkus sollte nur durch den Hersteller oder bevollmächtigte Kundendienststellen erfolgen.

Sicherheitshinweise für Bohrmaschinen

Sicherheitshinweise für alle Arbeiten

- Tragen Sie Gehörschutz beim Schlagbohren. Die Einwirkung von Lärm kann Gehörverlust bewirken.
- Benutzen Sie den (die) Zusatzgriff(e). Der Verlust der Kontrolle kann zu Verletzungen führen.
- Halten Sie das Gerät an den isolierten Griffflächen, wenn Sie Arbeiten ausführen, bei denen die Schrauben oder das Einsatzwerkzeug verborgene Stromleitungen treffen kann. Der Kontakt des Einsatzwerkzeugs oder der Schrauben mit einer spannungsführenden Leitung kann auch metallene Geräteteile unter Spannung setzen und zu einem elektrischen Schlag führen.
- Fangen Sie eventuell anfallenden Staub z. B. mit einem Staubsauger auf.

Sicherheitshinweise bei Verwendung langer Bohrer

- Arbeiten Sie auf keinen Fall mit einer höheren Drehzahl als der für den Bohrer maximal zulässigen Drehzahl. Bei höheren Drehzahlen kann sich der Bohrer leicht verbiegen, wenn er sich ohne Kontakt mit dem Werkstück frei drehen kann, und zu Verletzungen führen.
- Beginnen Sie den Bohrvorgang immer mit niedriger Drehzahl und während der Bohrer Kontakt mit dem Werkstück hat. Bei höheren Drehzahlen kann sich der Bohrer leicht verbiegen, wenn er sich ohne Kontakt mit dem Werkstück frei drehen kann, und zu Verletzungen führen.

- Üben Sie keinen übermäßigen Druck und nur in Längsrichtung zum Bohrer aus. Bohrer können sich verbiegen und dadurch brechen oder zu einem Verlust der Kontrolle und zu Verletzungen führen.

Originalzubehör/-zusatzgeräte

- Benutzen Sie nur Zubehör und Zusatzgeräte, die in der Bedienungsanleitung angegeben sind bzw. deren Aufnahme mit dem Gerät kompatibel ist.

WARNUNG!

- Verwenden Sie kein Zubehör welches nicht von PARKSIDE empfohlen wurde. Dies kann zu elektrischem Schlag und Feuer führen.

Sicherheitshinweise für Ladegeräte

- Dieses Gerät kann von Kindern ab 8 Jahren und darüber sowie von Personen mit verringerten physischen, sensorischen oder mentalen Fähigkeiten oder Mangel an Erfahrung und Wissen benutzt werden, wenn sie beaufsichtigt oder bezüglich des sicheren Gebrauchs des Gerätes unterwiesen wurden und die daraus resultierenden Gefahren verstehen. Kinder dürfen nicht mit dem Gerät spielen. Reinigung und Benutzer-Wartung dürfen nicht von Kindern ohne Beaufsichtigung durchgeführt werden.

- Wenn die Netzanschlussleitung dieses Gerätes beschädigt wird, muss sie durch den Hersteller oder seinen Kundendienst oder eine ähnlich qualifizierte Person ersetzt werden, um Gefährdungen zu vermeiden.



Das Ladegerät ist nur für den Betrieb im Innenbereich geeignet.

⚠️ WARNUNG!

- Wenn die Netzanschlussleitung dieses Gerätes beschädigt wird, muss sie durch den Hersteller oder seinen Kundendienst oder eine ähnlich qualifizierte Person ersetzt werden, um Gefährdungen zu vermeiden.

⚠️ ACHTUNG!

- ◆ Dieses Ladegerät kann nur die folgenden Batterien laden: PAP 20 A1/PAP 20 A2/PAP 20 A3.
- ◆ Eine aktuelle Liste der Akkukompatibilität finden Sie unter www.lidl.de/Akku.

Vor der Inbetriebnahme

Akku-Pack laden (siehe Abb. A)

⚠️ VORSICHT!

- ▶ Ziehen Sie immer den Netzstecker, bevor Sie den Akku-Pack aus dem Ladegerät nehmen bzw. einsetzen.

HINWEIS

- ▶ Laden Sie den Akku-Pack nie, wenn die Umgebungstemperatur unterhalb 10 °C oder oberhalb 40 °C liegt. Soll ein Lithium-Ionen-Akku längere Zeit gelagert werden, muss regelmäßig der Ladezustand kontrolliert werden. Der optimale Ladezustand liegt zwischen 50% und 80%. Das Lagerungsklima soll kühl und trocken sein in einer Umgebungstemperatur zwischen 0 und 50 °C.

- ◆ Stecken Sie den Akku-Pack **13** in das Schnell-Ladegerät **15** (siehe Abb. A).
- ◆ Stecken Sie den Netzstecker in die Steckdose. Die rote Ladekontroll-LED **18** leuchtet rot.
- ◆ Die grüne Ladekontroll-LED **19** signalisiert Ihnen, dass der Ladevorgang abgeschlossen und der Akku-Pack **13** einsatzbereit ist.

⚠️ ACHTUNG!

- ◆ Sollte die rote Ladekontroll-LED **18** blinken, dann ist der Akku-Pack **13** überhitzt und kann nicht aufgeladen werden.
- ◆ Sollte die rote und grüne Ladekontroll-LED **18/19** gemeinsam blinken, dann ist der Akku-Pack **13** defekt.
- ◆ Schieben Sie den Akku-Pack **13** in das Gerät ein.
- ◆ Schalten Sie das Ladegerät zwischen aufeinanderfolgenden Ladevorgängen für mindestens 15 Minuten ab. Ziehen Sie dazu den Netzstecker.

Akku-Pack ins Gerät einsetzen/entnehmen

Akku-Pack einsetzen

- ◆ Bringen Sie den Drehrichtungsumschalter **7** in Mittelstellung (Sperr). Lassen Sie den Akku-Pack **13** in den Griff einrasten.

Akku-Pack entnehmen

- ◆ Drücken Sie die Taste zur Entriegelung **14** und entnehmen Sie den Akku-Pack **13**.

Akkuzustand prüfen

- ◆ Drücken Sie zum Prüfen des Akkuzustands die Taste Akkuzustand **17** (siehe auch Hauptabbildung). Der Zustand bzw. die Restleistung wird in der Akku-Display-LED **15** wie folgt angezeigt:
ROT/ORANGE/GRÜN = maximale Ladung
ROT/ORANGE = mittlere Ladung
ROT = schwache Ladung - Akku aufladen

Zusatzhandgriff

HINWEIS



- ▶ Aus Sicherheitsgründen dürfen Sie dieses Gerät nur mit montiertem Zusatzhandgriff **1** verwenden.
- ◆ Lockern Sie die Schlaufe des Zusatzhandgriffes **1**, indem Sie ihn in der Uhrzeigerrichtung drehen.
- ◆ Schieben Sie den Befestigungsring des Zusatzhandgriffs **4** über das Bohrfutter **12**.
- ◆ Schwenken Sie den Zusatzhandgriff **1** in die gewünschte Position.
- ◆ Danach drehen Sie den Zusatzhandgriff **1** wieder entgegen der Uhrzeigerrichtung fest.

Tiefenanschlag

- ◆ Drücken Sie die Arretiertaste für den Tiefenanschlag **5** und halten Sie sie gedrückt.
- ◆ Setzen Sie den Tiefenanschlag **2** in den Zusatzhandgriff **1** ein.
- ◆ Achten Sie darauf, dass die Zahnung am Tiefenanschlag **3** nach oben und unten zeigt.
- ◆ Ziehen Sie den Tiefenanschlag **2** so weit heraus, dass der Abstand zwischen der Spitze des Bohrers und der Spitze des Tiefenanschlags der gewünschten Bohrtiefe entspricht.
- ◆ Lassen Sie die Arretiertaste für den Tiefenanschlag **5** los, um den Tiefenanschlag **2** zu arretieren.



Werkzeuge wechseln

Ihr Akku-Schlagbohrschrauber hat eine voll-automatische Spindelarrretierung **LOCK**.

Beim Stillstand des Motors wird der Antriebsstrang verriegelt, so dass Sie das Bohrfutter **12** durch Drehen  öffnen können. Nachdem Sie das gewünschte Werkzeug eingesetzt und durch Drehen des Bohrfutters  festgespannt haben, können Sie sofort weiter arbeiten. Die Spindelarrretierung löst sich automatisch mit Starten des Motors (Betätigung des EIN-/AUS-Schalters **8**).

Drehmomentvorwahl/ Betriebsart wählen

Sie können über die Drehmomentvorwahl **1** die Drehkraft einstellen oder zwischen der Bohrstufe  und der Schlagbohrstufe  auswählen.

- ◆ Wählen Sie eine niedrige Stufe für kleine Schrauben, bzw. weiche Werkstoffe.
- ◆ Wählen Sie eine hohe Stufe für große Schrauben, harte Werkstoffe, bzw. beim Herausdrehen von Schrauben.
- ◆ Wählen Sie für Bohrarbeiten die Bohrstufe, indem Sie die Drehmomentvorwahl in die  Position einstellen.
- ◆ Wählen Sie für Schlagbohrarbeiten die Schlagbohrstufe, indem Sie die Drehmomentvorwahl in die  Position einstellen.

2-Gang Getriebe

VORSICHT!

- ▶ Betätigen Sie den Gangwahlschalter **6** nur bei Stillstand des Gerätes. Ansonsten droht Beschädigung des Gerätes.

Im ersten Gang

(Gangwahlschalter **6** in Position 1)

erreichen Sie eine Drehzahl von ca. 400 min⁻¹ und ein hohes Drehmoment. Diese Einstellung eignet sich für alle Schraubarbeiten.

Im zweiten Gang

(Gangwahlschalter **6** in Position 2)

erreichen Sie eine Drehzahl von ca. 2000 min⁻¹ zur Durchführung von Bohrarbeiten.

Inbetriebnahme

Ein-/ausschalten

Einschalten

- ◆ Drücken Sie zur Inbetriebnahme des Gerätes den EIN-/AUS-Schalter **9** und halten Sie ihn gedrückt. Die LED-Arbeitsleuchte **10** leuchtet bei leicht oder vollständig gedrücktem EIN-/AUS-Schalter **9**. Sie ermöglicht so das Ausleuchten des Arbeitsbereiches bei ungünstigen Lichtverhältnissen.

Ausschalten

- ◆ Lassen Sie zum Ausschalten des Gerätes den EIN-/AUS-Schalter **9** los.

Drehzahl einstellen

Leichter Druck auf den EIN-/AUS-Schalter **9** bewirkt eine niedrige Drehzahl. Mit zunehmendem Druck erhöht sich die Drehzahl.

HINWEIS

- ▶ Die integrierte Motorbremse sorgt für einen schnellen Stillstand.

Drehrichtung umschalten

- ◆ Wechseln Sie die Drehrichtung, indem Sie den Drehrichtungsumschalter **7** nach rechts bzw. links durchdrücken.

Tipps und Tricks



! **Tip!** So verhalten Sie sich richtig.

- ◆ Überprüfen Sie vor dem Betrieb, ob der Schraub bzw. Bohreinsatz korrekt angebracht ist, d. h. zentriert im Bohrfutter sitzt.
- ◆ Schraub-Bits sind mit ihren Maßen und der Form gekennzeichnet. Falls Sie sich unsicher sind probieren Sie immer zuerst aus, ob das Bit ohne Spiel im Schraubkopf sitzt.

Drehmoment

- ◆ Kleinere Schrauben/Bits können beschädigt werden, wenn Sie ein zu hohes Drehmoment bzw. eine zu hohe Drehzahl einstellen.

Harter Schraubfall (in Metall)

- ◆ Besonders hohe Drehmomente entstehen z. B. bei Metallverschraubungen unter Verwendung von Steckschlüsseinsätzen. Wählen Sie eine niedrige Drehzahl.

Weicher Schraubfall (z. B. in Weichholz)

- ◆ Schrauben Sie auch hier mit geringer Drehzahl, um z. B. die Holzoberfläche beim Kontakt mit dem Schraubkopf aus Metall nicht zu beschädigen. Verwenden Sie einen Senker. Kleine Schrauben in weichem Holz können Sie auch ohne Vorbohren direkt eindrehen.

Beim Bohren in Holz, Metall und anderen Materialien unbedingt berücksichtigen

- ◆ Benutzen Sie bei kleinem Bohrer-Durchmesser eine hohe Drehzahl und bei großem Bohrer-Durchmesser eine niedrige Drehzahl.
- ◆ Wählen Sie bei harten Materialien eine niedrige Drehzahl, bei weichem Material eine hohe Drehzahl.
- ◆ Markieren Sie die Stelle, an der gebohrt werden soll mit einem Körner oder einem Nagel. Wählen Sie zum Anbohren eine niedrige Drehzahl.
- ◆ Ziehen Sie den drehenden Bohrer mehrmals aus dem Bohrloch, um Späne oder Bohrmehl zu entfernen und es zu lüften.

Bohren in Metall

- ◆ Verwenden Sie Metallbohrer (HSS). Für beste Ergebnisse sollten Sie den Bohrer mit Öl kühlen. Metallbohrer können Sie auch zum Bohren in Kunststoff verwenden. Bohren Sie zunächst mit einem Ø 3 mm Bohrer vor und nähern Sie sich dem gewünschten Bohrdurchmesser.

Bohren in Ziegel

- ◆ Verwenden Sie einen Hartmetallbestückten Steinbohrer (max. empfohlener Bohrdurchmesser Ø 16 mm).

Bohren in Holz

- ◆ Verwenden Sie einen Holzbohrer mit Zentrierspitze, für tiefe Bohrungen verwenden Sie einen „Schlangenbohrer“, für große Bohr-Durchmesser einen Forstner-Bohrer.

Wartung und Reinigung



WARNUNG! VERLETZUNGSGEFAHR!
Schalten Sie vor allen Arbeiten am Gerät das Gerät aus und entnehmen Sie den Akku.

Der Akku-Schlagbohrschrauber ist wartungsfrei.

- Das Gerät muss stets sauber, trocken und frei von Öl oder Schmierfetten sein.
- Es dürfen keine Flüssigkeiten in das Innere der Geräte gelangen.
- Verwenden Sie zum Reinigen des Gehäuses ein trockenes Tuch. Verwenden Sie niemals Benzin, Lösungsmittel oder Reiniger, die Kunststoff angreifen.
- Soll ein Lithium-Ionen-Akku längere Zeit gelagert werden, muss regelmäßig der Ladezustand kontrolliert werden. Der optimale Ladezustand liegt zwischen 50 und 80%. Das optimale Lagerungsklima ist kühl und trocken.

HINWEIS

- Nicht aufgeführte Ersatzteile (wie z. B. Kohlebürsten, Schalter) können Sie über unsere Service-Hotline bestellen.

Entsorgung



Die Verpackung besteht aus umweltfreundlichen Materialien, die Sie über die örtlichen Recyclingstellen entsorgen können.



Werfen Sie Elektrowerkzeuge nicht in den Hausmüll!

Gemäß Europäischer Richtlinie 2012/19/EU müssen verbrauchte Elektrowerkzeuge getrennt gesammelt und einer umweltgerechten Wiederverwertung zugeführt werden.



Werfen Sie Akkus nicht in den Hausmüll!

Entfernen Sie die Akkus vor der Entsorgung aus dem Gerät. Defekte oder verbrauchte Akkus müssen gemäß Richtlinie 2006/66/EG recycelt werden. Geben Sie Akku-Pack und / oder das Gerät über die angebotenen Sammeleinrichtungen zurück.

Über Entsorgungsmöglichkeiten für ausgediente Elektrowerkzeuge/Akku-Pack informieren Sie sich bitte bei Ihrer Gemeinde- oder Stadtverwaltung.



Entsorgen Sie die Verpackung umweltgerecht. Beachten Sie die Kennzeichnung auf den verschiedenen Verpackungsmaterialien und trennen Sie diese gegebenenfalls gesondert. Die Verpackungsmaterialien sind gekennzeichnet mit Abkürzungen (a) und Ziffern (b) mit folgender Bedeutung: 1-7: Kunststoffe, 20-22: Papier und Pappe, 80-98: Verbundstoffe.



Möglichkeiten zur Entsorgung des ausgedienten Produkts erfahren Sie bei Ihrer Gemeinde- oder Stadtverwaltung.

Garantie der Kompernaß Handels GmbH

Sehr geehrte Kundin, sehr geehrter Kunde,

Sie erhalten auf dieses Gerät 5 Jahre Garantie ab Kaufdatum. Im Falle von Mängeln dieses Produkts stehen Ihnen gegen den Verkäufer des Produkts gesetzliche Rechte zu. Diese gesetzlichen Rechte werden durch unsere im Folgenden dargestellte Garantie nicht eingeschränkt.

Garantiebedingungen

Die Garantiefrist beginnt mit dem Kaufdatum. Bitte bewahren Sie den Kassenbon gut auf. Dieser wird als Nachweis für den Kauf benötigt.

Tritt innerhalb von 5 Jahren ab dem Kaufdatum dieses Produkts ein Material- oder Fabrikationsfehler auf, wird das Produkt von uns – nach unserer Wahl – für Sie kostenlos repariert, ersetzt oder der Kaufpreis erstattet. Diese Garantieleistung setzt voraus, dass innerhalb der 5-Jahresfrist das defekte Gerät und der Kaufbeleg (Kassenbon) vorgelegt und schriftlich kurz beschrieben wird, worin der Mangel besteht und wann er aufgetreten ist.

Wenn der Defekt von unserer Garantie gedeckt ist, erhalten Sie das reparierte oder ein neues Produkt zurück. Mit Reparatur oder Austausch des Produkts beginnt kein neuer Garantiezeitraum.

Sie erhalten auf die Akku-Packs der X20V Team Serie 3 Jahre Garantie ab Kaufdatum.

Garantiezeit und gesetzliche Mängelansprüche

Die Garantiezeit wird durch die Gewährleistung nicht verlängert. Dies gilt auch für ersetzte und reparierte Teile. Eventuell schon beim Kauf vorhandene Schäden und Mängel müssen sofort nach dem Auspacken gemeldet werden. Nach Ablauf der Garantiezeit anfallende Reparaturen sind kostenpflichtig.

Garantieumfang

Das Gerät wurde nach strengen Qualitätsrichtlinien sorgfältig produziert und vor Auslieferung gewissenhaft geprüft.

Die Garantieleistung gilt für Material- oder Fabrikationsfehler. Diese Garantie erstreckt sich nicht auf Produktteile, die normaler Abnutzung ausgesetzt sind und daher als Verschleißteile angesehen werden können oder für Beschädigungen an zerbrechlichen Teilen, z. B. Schalter oder Teile, die aus Glas gefertigt sind.

Diese Garantie verfällt, wenn das Produkt beschädigt, nicht sachgemäß benutzt oder gewartet wurde. Für eine sachgemäße Benutzung des Produkts sind alle in der Bedienungsanleitung aufgeführten Anweisungen genau einzuhalten. Verwendungszwecke und Handlungen, von denen in der Bedienungsanleitung abgeraten oder vor denen gewarnt wird, sind unbedingt zu vermeiden.

Das Produkt ist nur für den privaten und nicht für den gewerblichen Gebrauch bestimmt. Bei missbräuchlicher und unsachgemäßer Behandlung, Gewaltanwendung und bei Eingriffen, die nicht von unserer autorisierten Serviceniederlassung vorgenommen wurden, erlischt die Garantie.

Garantiezeit gilt nicht bei

- normaler Abnutzung der Akkukapazität
- gewerblichen Gebrauch des Produktes
- Beschädigung oder Veränderung des Produktes durch den Kunden
- Missachtung der Sicherheits- und Wartungsvorschriften, Bedienungsfehler
- Schäden durch Elementarereignisse

Abwicklung im Garantiefall

Um eine schnelle Bearbeitung Ihres Anliegens zu gewährleisten, folgen Sie bitte den folgenden Hinweisen:

- Bitte halten Sie für alle Anfragen den Kassenbon und die Artikelnummer (z. B. IAN 329697_2001) als Nachweis für den Kauf bereit.
- Die Artikelnummer entnehmen Sie bitte dem Typenschild am Produkt, einer Gravur am Produkt, dem Titelblatt der Bedienungsanleitung (unten links) oder dem Aufkleber auf der Rück- oder Unterseite des Produktes.
- Sollten Funktionsfehler oder sonstige Mängel auftreten, kontaktieren Sie zunächst die nachfolgend benannte Serviceabteilung **telefonisch** oder per **E-Mail**.
- Ein als defekt erfasstes Produkt können Sie dann unter Beifügung des Kaufbelegs (Kassenbon) und der Angabe, worin der Mangel besteht und wann er aufgetreten ist, für Sie portofrei an die Ihnen mitgeteilte Serviceanschrift übersenden.



Auf www.lidl-service.com können Sie diese und viele weitere Handbücher, Produktvideos und Installationssoftware herunterladen.

Mit diesem QR-Code gelangen Sie direkt auf die Lidl-Service-Seite (www.lidl-service.com) und können mittels der Eingabe der Artikelnummer (IAN) 329697_2001 Ihre Bedienungsanleitung öffnen.

⚠️ WARNUNG!

- ▶ Lassen Sie Ihre Geräte von der Service-stelle oder einer Elektrofachkraft und nur mit Original-Ersatzteilen reparieren. Damit wird sichergestellt, dass die Sicherheit des Gerätes erhalten bleibt.
- ▶ Lassen Sie den Austausch des Steckers oder der Netzleitung immer vom Hersteller des Gerätes oder seinem Kundendienst ausführen. Damit wird sichergestellt, dass die Sicherheit des Gerätes erhalten bleibt.

Service

DE Service Deutschland

Tel.: 0800 5435 111 (kostenfrei aus dem dt. Festnetz/Mobilfunknetz)
E-Mail: kompernass@lidl.de

AT Service Österreich

Tel.: 0820 201 222 (0,15 EUR/Min.)
E-Mail: kompernass@lidl.at

CH Service Schweiz

Tel.: 0842 665566 (0,08 CHF/Min., Mobilfunk max. 0,40 CHF/Min.)
E-Mail: kompernass@lidl.ch

IAN 329697_2001

Importeur

Bitte beachten Sie, dass die folgende Anschrift keine Serviceanschrift ist. Kontaktieren Sie zunächst die benannte Servicestelle.

KOMPERNASS HANDELS GMBH
BURGSTRASSE 21
44867 BOCHUM
DEUTSCHLAND
www.kompernass.com

Original-Konformitätserklärung

Wir, KOMPERNASS HANDELS GMBH, Dokumentenverantwortlicher: Herr Semi Uguzlu, BURGSTR. 21, 44867 BOCHUM, DEUTSCHLAND, erklären hiermit, dass dieses Produkt mit den folgenden Normen, normativen Dokumenten und EG-Richtlinien übereinstimmt:

Maschinenrichtlinie (2006/42/EG)

EG-Niederspannungsrichtlinie (2014/35/EU, nur Ladegerät)

Elektromagnetische Verträglichkeit (2014/30/EU)

RoHS Richtlinie (2011/65/EU)*

* Die alleinige Verantwortung für die Ausstellung dieser Konformitätserklärung trägt der Hersteller. Der oben beschriebene Gegenstand der Erklärung erfüllt die Vorschriften der Richtlinie 2011/65/EU des Europäischen Parlaments und des Rates vom 8. Juni 2011 zur Beschränkung der Verwendung bestimmter gefährlicher Stoffe in Elektro- und Elektronikgeräten.

Angewandte harmonisierte Normen

EN 62841-1:2015

EN 62841-2-1:2018

EN 55014-1:2017

EN 55014-2:2015

EN 60335-2-29:2004/A2:2010

EN 60335-1:2012/A11:2014

EN 62233:2008

EN 55014-1:2006/A2:2011

EN 55014-2:1997/A2:2008

EN 61000-3-2:2014

EN 61000-3-2:2019

EN 61000-3-3:2013

EN 61000-3-3:2013/A1:2019

EN 50581:2012

Typ/Gerätebezeichnung: Akku-Schlagbohrschrauber-Set PSBSAP 20-Li A1

Herstellungsjahr: 07-2020

Seriennummer: IAN 329697_2001

Bochum, 20.07.2020



Semi Uguzlu

- Qualitätsmanager -

Technische Änderungen im Sinne der Weiterentwicklung sind vorbehalten.

Ersatz-Akku Bestellung

Wenn Sie einen Ersatz-Akku für Ihr Gerät bestellen möchten, so können Sie dies entweder bequem im Internet unter www.kompernass.com oder telefonisch abwickeln.

Dieser Artikel kann aufgrund begrenzter Vorratsmenge nach kurzer Zeit ausverkauft sein.



HINWEIS

- ▶ Die Bestellung von Ersatzteilen kann in einigen Ländern nicht online vorgenommen werden. Kontaktieren Sie in diesem Fall bitte die Service-Hotline.

Telefonische Bestellung

DE Service Deutschland Tel.: 0800 5435 111 (kostenfrei aus dem dt. Festnetz/Mobilfunknetz)

AT Service Österreich Tel.: 0820 201 222 (0,15 EUR/Min.)

CH Service Schweiz Tel.: 0842 665566 (0,08 CHF/Min., Mobilfunk max. 0,40 CHF/Min.)

Um eine schnelle Bearbeitung Ihrer Bestellung zu gewährleisten, halten Sie bitte für alle Anfragen die Artikelnummer (z. B. IAN 329697) des Gerätes bereit. Die Artikelnummer entnehmen Sie bitte dem Typenschild oder dem Titelblatt dieser Anleitung.

KOMPERNASS HANDELS GMBH

BURGSTRASSE 21

44867 BOCHUM

GERMANY

www.kompernass.com

Stand der Informationen:

08 / 2020 · Ident.-No.: PSBSAP20-LiA1-072020-1

IAN 329697_2001