



CORDLESS POLISHER PPMA 20-Li A1

(SE)

BATTERIDRIVEN POLERINGSMASKIN

Översättning av bruksanvisning i original

(LT)

AKUMULIATORINĖ POLIRAVIMO MAŠINA

Naudojimo instrukcijos originalo vertimas

(PL)

AKUMULATOROWA POLERKA

Tłumaczenie oryginalnej instrukcji obsługi

(DE) (AT) (CH)

AKKU-POLIERMASCHINE

Originalbetriebsanleitung

IAN 332964_1907



SE

Vik ut bildsidan och ha den till hands när du läser igenom anvisningarna och gör dig bekant med apparatens / maskinens funktioner.

PL

Przed przeczytaniem proszę rozłożyć stronę z ilustracjami, a następnie proszę zapoznać się z wszystkimi funkcjami urządzenia.

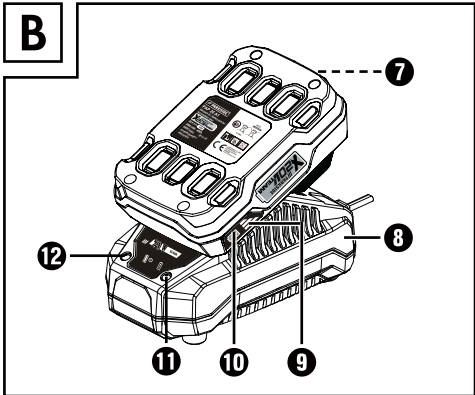
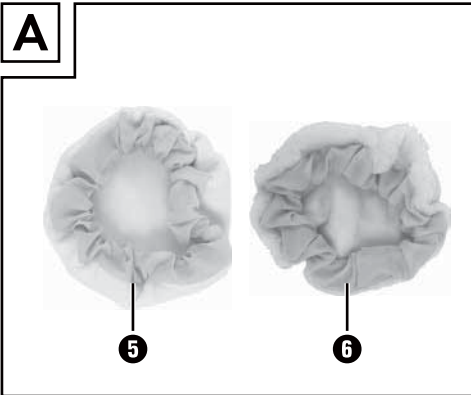
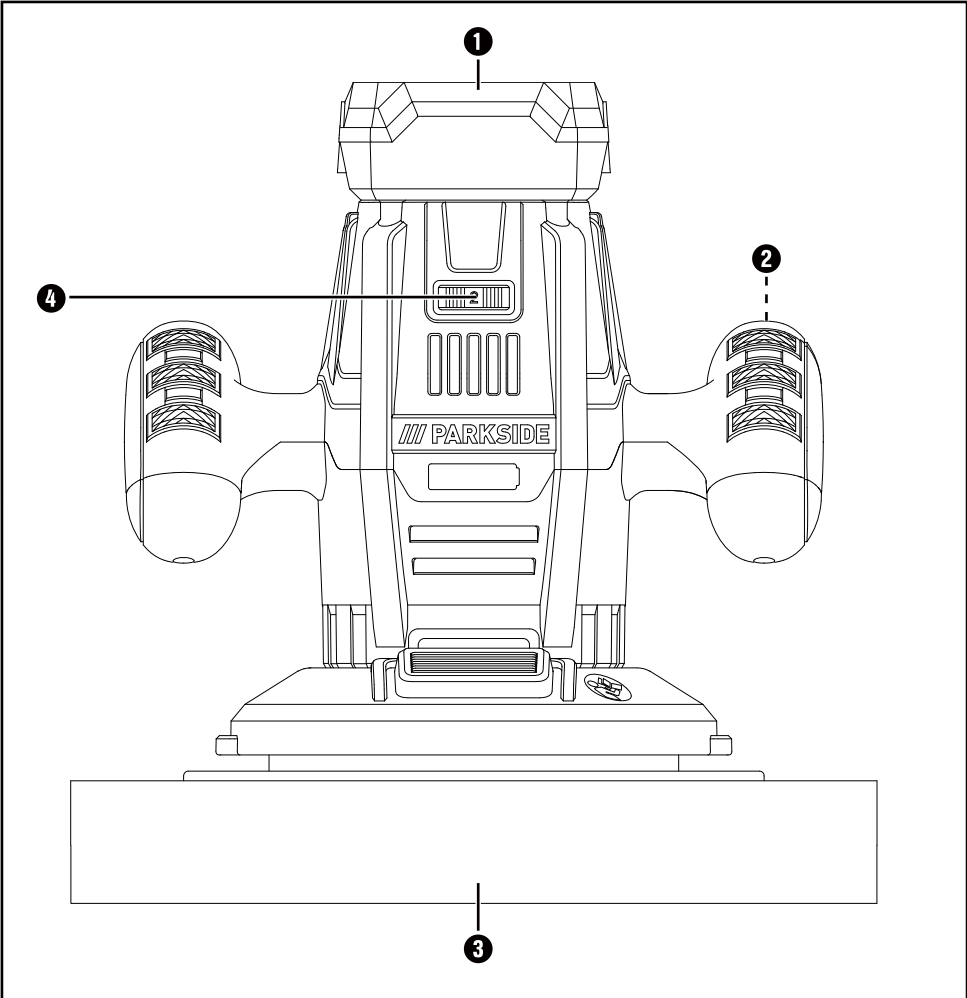
LT

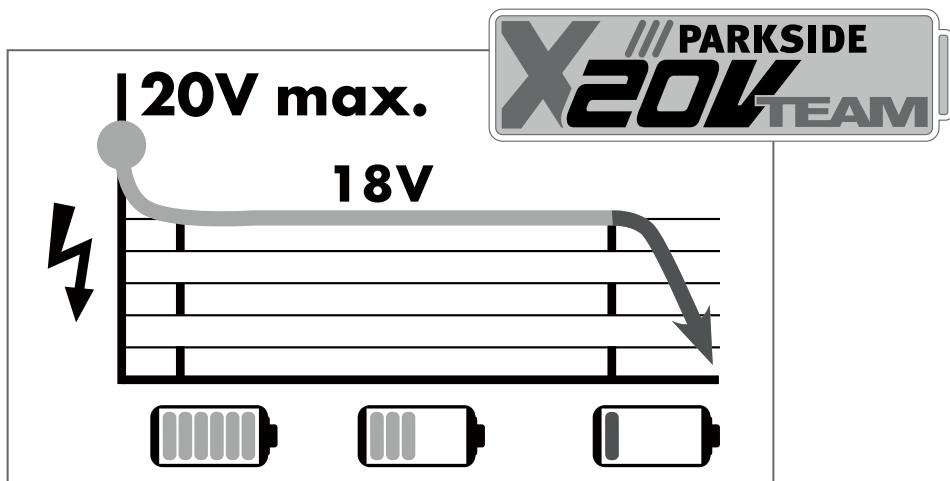
Prieš skaitydami atsiverskite lapą su paveikslėliais ir susipažinkite su visomis prietaiso funkcijomis.

DE AT CH

Klappen Sie vor dem Lesen die Seite mit den Abbildungen aus und machen Sie sich anschließend mit allen Funktionen des Gerätes vertraut.

SE	Översättning av bruksanvisning i original	Sidan	1
PL	Tłumaczenie oryginalnej instrukcji obsługi	Strona	13
LT	Naudojimo instrukcijos originalo vertimas	Puslapis	25
DE/AT/CH	Originalbetriebsanleitung	Seite	37





All Parkside tools and the chargers PLG 20 A1/PLG 20 A2/PLG 20 A3/PDSLГ 20 A1 of the X20V Team series are compatible with the PAP 20 A1/PAP 20 A2/PAP 20 A3 battery pack.

Charging times Charging currents	2 Ah Battery pack PAP 20 A1	3 Ah Battery pack PAP 20 A2	4 Ah Battery pack PAP 20 A3
max. 2.4 A Charger PLG 20 A1	60 min 2,4 A	90 min 2,4 A	120 min 2,4 A
max. 3.5 A Charger PLG 20 A2	60 min 2,4 A	60 min 3,5 A	80 min 3,5 A
max. 4.5 A Charger PLG 20 A3	45 min 3,5 A	45 min 4,5 A	60 min 4,5 A
max. 4.5 A Charger PDSLГ 20 A1	35 min 3,5 A	45 min 4,5 A	60 min 4,5 A

Innehållsförteckning

Inledning	2
Föreskriven användning	2
Utrustning	2
Leveransens innehåll	2
Tekniska data	2
Allmän säkerhetsinformation för elverktyg	3
1. Säkerhet på arbetsplatsen	3
2. Elsäkerhet	4
3. Personssäkerhet	4
4. Användning och hantering av elverktyget	5
5. Användning och hantering av det batteridrivna elverktyget	5
6. Service	6
Ytterligare säkerhetsanvisningar	6
Originaltillbehör/Extrautrustning	6
Säkerhetsanvisningar för laddare	7
Innan produkten tas i bruk	7
Ladda batteripaketet (se bild B)	7
Kontrollera batteriets laddningsnivå	7
Montera polerhåttor	8
Ta produkten i bruk	8
Ställa in varvtal	8
Polera	8
Arbetsinstruktion	8
Underhåll och rengöring	8
Garanti från Kompennass Handels GmbH	9
Service	10
Importör	10
Kassering	10
Originalförsäkran om överensstämmelse	11
Beställning av reservbatteri	12
Beställning via telefon	12

BATTERIDRIVEN POLERINGSMASKIN PPMA 20-Li A1

Inledning

Grattis till din nyinköpta produkt. Du har valt en produkt med hög kvalitet. Bruksanvisningen ingår i leveransen som en del av produkten. Den innehåller viktig information om säkerhet, användning och återvinning. Läs noga igenom alla användar- och säkerhetsanvisningar innan du börjar använda produkten. Använd endast produkten enligt beskrivningarna och i de syften som anges här. Lämna över all dokumentation tillsammans med produkten om du överlåter den till någon annan person.

Föreskriven användning

Den här produkten ska användas för att polera lack, ytbeläggning, plast och andra släta ytor. Alla övriga användningssätt och förändringar på produkten ligger utanför gränserna för den föreskrivna användningen och innebär avsevärda risker. Tillverkaren ansvarar inte för skador som är ett resultat av felaktig användning. Produkten är endast avsedd för privat bruk.

Utrustning

- 1 Batteripaket*
- 2 På/Av-knapp
- 3 Polerplatta
- 4 Varvtalsratt

Bild A

- 5 Syntethätta
- 6 Frottéhätta

Bild B

- 7 Upplåsningsknapp till batteripaketet
- 8 Snabbladdare*
- 9 Batterilampa
- 10 Laddningsnivåknapp
- 11 Röd laddningslampa
- 12 Grön laddningslampa

Leveransens innehåll

- 1 batteridriven poleringsmaskin
- 1 frottéhätta
- 1 syntethätta
- 1 bruksanvisning

Tekniska data

Batteridriven poleringsmaskin PPMA 20-Li A1

Nominell spänning	20 V \equiv (likström)
Nominellt varvtal	n_0 0–3000 min ⁻¹
Polerplatta	Ø max. 250 mm

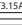
Uppladdningsbart batteri PAP 20 A1*

Typ	LITIUMJON
Nominell spänning	20 V \equiv (likström)
Kapacitet	2 Ah
Celler	5


Snabbladdare PLG 20 A1*

INGÅNG/Input

Nominell spänning:	230–240 V \sim , 50 Hz (växelström)
--------------------	---

Nominell strömförbrukning	65 W
Säkring (invändig)	3,15 A 

UTGÅNG/Output

Nominell spänning	21,5 V \equiv (likström)
Nominell strömstyrka	2,4 A
Laddningstid	ca 60 min
Skyddsklass	II/  (dubbel isolering)

* BATTERIET OCH LADDAREN INGÅR INTE I LEVERANSEN

Bulleremissionsvärde

Mätvärden för buller har beräknats enligt EN 62841. Karakteristisk A-viktad ljudnivå för elverktyget:

Ljudtrycksnivå	$L_{PA} = 66,2 \text{ dB (A)}$
Osäkerhet	$K_{PA} = 3 \text{ dB}$
Ljudeffektnivå	$L_{WA} = 77,2 \text{ dB (A)}$
Osäkerhet	$K_{WA} = 3 \text{ dB}$

Vibrationsemissionsvärde

Vibrationsvärden totalt (vektorsumma i tre riktningar) beräknat enligt EN 62841:

Hand/Armvibration	$a_h = 13,4 \text{ m/s}^2$
Osäkerhet	$K = 1,5 \text{ m/s}^2$

OBSERVERA

- De totala vibrationsemissions- och bulleremissionsvärden som anges här har uppmätts enligt en standardiserad metod och kan användas för att jämföra olika elverktyg med varandra.
- De totala vibrationsemissions- och bulleremissionsvärden som anges kan även användas för att inledningsvis uppskatta exponeringen.

⚠ VARNING!

- Den faktiska vibrations- och bulleremissionen kan variera från de värden som anges beroende på hur elverktyget används i praktiken och framför allt på vilket material som bearbetas.
- Försök att hålla belastningen på en så låg nivå som möjligt. Exempel på åtgärder för att minska belastningen av vibrationer är att använda skyddshandskar när man arbetar med verktyget samt att begränsa arbetstiden. Alla delar av driftcykeln ska räknas in (exempelvis den tid då elverktyget är avstängt och den tid då det visserligen är påkopplat, men inte belastas).



Allmän säkerhetsinformation för elverktyg

⚠ VARNING!

- Läs alla säkerhetsanvisningar, instruktioner och tekniska data och studera bilderna till det här elverktyget noga. Om nedanstående anvisningar inte följs kan det leda till elchock, brand och/eller svåra personskador.

Spara all säkerhetsinformation och alla anvisningar för framtida bruk.

Begreppet "elverktyg" som används i säkerhetsinformationen syftar på elverktyg (med strömkabel) och på batteridrivna elverktyg (utan kabel).

1. Säkerhet på arbetsplatsen

- Håll alltid arbetsplatsen ren och sörgj för god belysning. Oordning och dålig belysning på arbetsplatsen kan leda till olyckor.
- Använd inte elverktyget där det finns risk för explosion eller där det finns brännbara vätskor, gaser eller damm. Elverktyg ger upphov till gnistor som kan antända damm eller ångor.
- Håll barn och andra personer på avstånd när du arbetar med elverktyg. Om du förlorar uppmärksamheten kan du också förlora kontrollen över elverktyget.

2. Elsäkerhet

- a) Elverktygets anslutningskontakt måste passa i uttaget. Kontakten får inte förändras på något sätt.
Använd inte adapterkontakter tillsammans med skyddsjordade elverktyg. Intakta kontakter som passar precis i uttaget minskar risken för elchocker.
- b) Undvik kroppskontakt med jordade ytor, t ex rör, värmeelement, spisar eller kylskåp. Risken för elchocker ökar om din kropp är jordad.
- c) Håll elverktyg på avstånd från regn och fukt. Om det tränger in vatten i ett elverktyg ökar risken för elchocker.
- d) Använd inte strömkabeln till något den inte är avsedd för, bär eller häng inte produkten i kabeln och dra inte i kabeln när du ska dra ut kontakten ur uttaget. Håll strömkabeln på avstånd från hetta, olja, vassa kanter och rörliga delar. Skadade och trassliga strömkablar ökar risken för elchocker.
- e) Om du arbetar utomhus med ett elverktyg får du endast använda förlängningskablar som är lämpade för utomhusbruk. Risken för elchocker minskar om man använder en förlängningskabel som är avsedd för utomhusbruk.
- f) Om du måste arbeta med elverktyget i fuktig miljö ska du använda en jordfelsbrytare. Risken för elchocker minskar om man använder jordfelsbrytare.

3. Personsäkerhet

- a) Koncentrera dig på arbetsuppgiften och använd sunt förnuft när du arbetar med elverktyg. Använd aldrig ett elverktyg om du är trött eller påverkad av alkohol, droger eller mediciner. Ett ögonblicks bristande koncentration när du använder elverktyget kan leda till allvarliga skador.
- b) Använd personlig skyddsutrustning och ta alltid på dig skyddsglasögon. Personlig skyddsutrustning som dammskyddsmask, halkfria skor, skyddshjälm eller hörselskydd - beroende på vilket arbete som utförs med elverktyget - minskar risken för skador.
- c) Undvik att starta produkten av misstag. Försäkra dig om att elverktyget är avstängt innan du ansluter det till strömförsörjningen och/eller batteriet, lyfter upp eller bär det. Om du håller fingret på strömbrytaren när du bär elverktyget eller om elverktyget redan är påkopplat när du ansluter det till ett eluttag kan det lätt hända en olycka.
- d) Ta bort inställningsverktyg och skruvnycklar innan du kopplar på elverktyget. Om ett verktyg eller en nyckel befinner sig i någon av elverktygets rörliga delar kan det lätt hända en olycka.
- e) Undvik onormal kroppsställning. Se till så att du står stadigt och inte kan tappa balansen. Då kan du lättare kontrollera elverktyget i oväntade situationer.
- f) Använd lämpliga kläder. Använd inte vida klädesplagg eller smycken. Håll hår och klädesplagg på avstånd från rörliga delar. Löst sittande kläder, smycken eller långt hår kan fastna i rörliga delar.
- g) Om det går att montera dammsug och dammuppsamlingsanordningar ska de anslutas och användas på rätt sätt. Genom att använda ett dammsug kan risker som orsakas av damm minskas.

h) Låt dig inte invaggas i falsk säkerhet och strunta inte i säkerhetsbestämmelserna, även om du har använt elverktyget flera gånger och tror dig veta hur det fungerar. Oförsiktiga handlingar kan leda till allvarliga skador inom bråkdelen av en sekund.

4. Användning och hantering av elverktyget

- a) Överbelasta inte elverktyget. Använd alltid rätt sorts elverktyg till det arbete som ska utföras. Med rätt verktyg arbetar du lättare och säkrare inom det angivna effektområdet.
- b) Använd inte elverktyg med trasiga brytare. Ett elverktyg som inte längre går att sätta på och stänga av är farligt och måste repareras.
- c) Dra ut kontakten ur uttaget och/eller ta bort ett uttagbart batteri innan du gör några inställningar, byter insatsverktyg eller lägger undan elverktyget. Det är en försiktighetsåtgärd för att förhindra att elverktyget kopplas på av misstag.
- d) Förvara elverktyg utom räckhåll för barn. Låt inte personer som inte är insatta i hur elverktyget fungerar eller inte har läst igenom dessa anvisningar använda det. Elverktyg är farliga om de används av oerfarna personer.
- e) Sköt om elverktyg och insatsverktyg noga. Kontrollera att rörliga delar fungerar som de ska och inte är fastklämda eller om delar gått av eller skadats så att det påverkar elverktygets funktion. Lämna in skadade delar för reparation innan du använder elverktyget igen. Många olyckor beror på dåligt skötta elverktyg.
- f) Håll alltid skärande verktyg rena och vassa. Noggrant skötta verktyg med vassa eggar kläms inte fast så lätt och är enklare att styra.

g) Använd elverktyg, insatsverktyg och andra tillbehör enligt dessa anvisningar. Ta alltid hänsyn till arbetsförhållandena och till det arbete som ska utföras. Om elverktyg används på andra sätt än de föreskrivna kan farliga situationer uppstå.

h) Håll handtag och greppytorna torra, rena och fria från olja och fett. Det går inte att använda och kontrollera elverktyget på ett säkert sätt i oförutsedda situationer om handtagen eller greppytorna är hala.

5. Användning och hantering av det batteridrivna elverktyget

- a) Ladda endast batterierna med laddare som rekommenderas av tillverkaren. En laddare som har konstruerats speciellt till en viss typ av batterier kan orsaka eldsvåda om man försöker ladda andra typer av batterier i den.
- b) Använd bara den typ av batterier som anges för ett elektriskt verktyg. Om man använder andra typer av batterier kan det leda till olyckor och eldsvådor.
- c) Håll batterier som inte används på avstånd från gem, mynt, nycklar, spik, skruvar och andra små metallföremål som kan överbrygga kontakterna. En kortslutning mellan batteriets kontakter kan leda till brännskador eller eldsvåda.
- d) Vid felaktig användning kan vätska tränga ut ur batteriet. Undvik kontakt med denna vätska. Vid kortvarig kontakt ska du spola med vatten. Om vätskan skulle råka komma in i ögonen ska man även uppsöka läkare. Batterivätska som läckt ut kan orsaka hudirritationer och brännskador.

- e) Använd inte skadade eller modifierade batterier. Skadade eller modifierade batterier kan ge upphov till oväntade situationer och orsaka brand, explosion eller risk för personskador.
- f) Utsätt inte batterier för eld eller alltför höga temperaturer. Eld eller temperaturer över 130°C (265°F) kan orsaka en explosion.
- g) Följ alla anvisningar för laddning och ladda aldrig batteriet eller det batteridrivna verktyget utanför det temperaturområde som anges i bruksanvisningen. Om batteriet laddas på fel sätt eller laddas utanför det tillåtna temperaturområdet kan brandrisken öka och batteriet förstöras.



VAR FÖRSIKTIG! EXPLOSIONSRISK!
Försök aldrig ladda upp batterier som inte är uppladdningsbara.



Skydda batteriet från värme, även från t ex långvarigt solljus, samt från eld, vatten och fukt.



Annars finns risk för explosion!



6. Service

- a) Låt endast kvalificerad fackpersonal reparera eller byta ut delar på elverktyget. Endast originaldelar får användas. Då kan du känna dig säker på att elverktyget är lika säkert att använda som tidigare.
- b) Försök aldrig laga skadade batterier själv. Endast tillverkaren eller en auktoriserad kundtjänst får serva batterier.

Ytterligare säkerhetsanvisningar

- Det får inte finnas några lösa delar på polerhätan, framför allt inga fastsättningsnören. Lagg undan eller korta av fastsättningsnören. Lösa snören kan snurras kring ditt finger eller fastna i arbetsstycket.
- Spänn fast arbetsstycket. Ett arbetsstycke som är fastspänt med en spännanordning eller ett skruvstycke sitter säkrare än om det bara hålls fast med handen.
- Ta aldrig stöd med händerna bredvid eller framför produkten eller på den yta som ska bearbetas, då kan du skada dig om du slinter.
- Sörj för god ventilation när du bearbetar plast, färg, lack, etc.
- Dränk inte in material eller ytor som ska bearbetas med vätska som innehåller lösningsmedel.
- Bearbeta aldrig fuktiga material eller ytor.
- Material som innehåller asbest får inte bearbetas. Asbestdamm kan orsaka cancer.
- Använd bara produkten till det den är avsedd för och bara med originaldelar och originaltillbehör. Om du använder andra typer av tillbehör eller delar än de som rekommenderas i bruksanvisningen utsätter du dig själv för risk.
- Produkten ska alltid vara ren, torr och fri från olja och smörjfett.

Originaltillbehör/Extrautrustning

- Använd endast tillbehör och extrautrustning som anges i bruksanvisningen eller vars fästen passar till produkten.

WARNING!

- Använd inga tillbehör som inte rekommenderas av PARKSIDE. Annars kan följden bli elchocker och eldsvåda.

Säkerhetsanvisningar för laddare

- Den här produkten kan användas av barn som är minst 8 år och av personer med begränsad fysisk, sensorisk eller mental förmåga eller bristande erfarenhet och/eller kunskap om de hålls under uppsikt eller har instruerats i hur produkten används på ett säkert sätt och inser vilka risker det innebär. Barn får inte leka med produkten. Rengöring och allmän service får bara göras av barn om någon vuxen håller uppsikt.



Laddaren är endast avsedd för inomhusbruk.

VARNING!

- Om nätanslutningskabeln skadas på den här produkten måste den bytas ut av tillverkaren, tillverkarens kundtjänst eller en person med likvärdiga kvalifikationer för att undvika olyckor.

AKTA!

- Den här laddaren kan bara användas för att ladda upp följande batterier: PAP 20 A1/PAP 20 A2/PAP 20 A3.
- En aktuell lista över kompatibla batterier finns på www.Lidl.de/Akku.

Innan produkten tas i bruk

Ladda batteripaketet (se bild B)

VAR FÖRSIKTIG!

- Dra alltid ut kontakten innan du tar ut eller sätter in batteripaketet **1** i laddaren.

OBSERVERA

- Ladda aldrig upp batteripaketet **1** när omgivningstemperaturen ligger under 10°C eller över 40°C. Om ett litiumjonbatteri ska lagras under en längre tid måste laddningsnivån kontrolleras med jämna mellanrum. Den optimala laddningsnivån ligger mellan 50 % och 80 %. Batteriet ska förvaras svalt och torrt vid en omgivningstemperatur på 0°C till 50°C.

- Stick in batteripaketet **1** i snabbbladdaren **8** (se bild B).
- Sätt kontakten i ett eluttag. Den röda kontrollampen **11** tänds och visar att batteripaketet laddas.
- Den gröna laddningslampan **12** visar att laddningen är färdig och batteripaketet **1** är klart att användas.
- För in batteripaketet **1** i produkten.

Kontrollera batteriets laddningsnivå

- Tryck på laddningsnivåknappen **10** för att kontrollera laddningsnivån. Batteriets laddningsstatus resp. restkapacitet visas av batterilampan **9** på följande sätt:
GRÖN/RÖD/ORANGE = maximal laddningsnivå/kapacitet
RÖD/ORANGE = medelhög laddningsnivå/kapacitet
RÖD = låg laddningsnivå – ladda batteriet

Montera polerhättor

AKTA!

- ▶ Ta alltid ut batteripaketet **1** innan du sätter på eller tar av en polerhätta **5/6**.
- ◆ Vänd på produkten så att polerplattan **3** pekar uppåt.
- ◆ Placera en polerhätta **5/6** på polerplattan **3**. Kontrollera att polerhättan sitter stramt mitt på polerplattan **3**.

Ta produkten i bruk



Använd skyddsglasögon!

Ställa in varvtal

- ◆ Vrid varvtalsratten **4** till ett läge mellan 1 och 6.

Polera

- Använd syntethättan **5** för att ta bort vax eller polera.
- Använd frottéhättan **6** för att lägga på polermedel.
- ◆ Håll lite polityr på den monterade polerhättan **5/6** och på det som ska poleras.
- ◆ Fördela polityren manuellt över den yta som ska poleras.

OBSERVERA

- ▶ Använd inte polityr för ofta på samma yta, de partiklar den innehåller kan skada lacken.
- ▶ Klistra maskeringstejp eller liknande över plastdelar innan du börjar polera. De kan blekas av polityren.
- ◆ Sätt På/Av-knappen **2** på läge I.
- ◆ För sedan produkten parallellt mot arbetsstycket.
- ◆ För produkten parallellt och jämnt över den yta som ska poleras.

- ◆ Utöva inte tryck på produkten. Starkt tryck ökar inte effekten!
- ◆ Stäng av produkten när du är nöjd med resultatet. Flytta då På/Av-knappen **2** till läge 0.

AKTA!

- ▶ Lämpliga säkerhetsåtgärder ska vidtas beroende på arbetsstyckets storlek och typ. Använd lämpliga fastspänningsanordningar så att arbetsstycket inte glider iväg.

Arbetsinstruktion

- Utöva bara ett lätt tryck på produkten när du arbetar.
- Arbeta dig framåt i jämn takt.
- Polera parallellt och med överlappning.
- Lyft upp produkten från arbetsstycket när du arbetat färdigt och stäng sedan av den.

Underhåll och rengöring

WARNING!

- ▶ Innan du gör några arbeten på produkten ska du ta ut batteripaketet **1** ur produkten.

Produkten är underhållsfri.

- Rengör alltid produkten så snart du använt den färdigt.
- Använd en torr trasa för att torka av höljet.
- Ta bort slipdamm som fastnat med en pensel.
- Använd absolut inte vassa föremål, bensin, lösningsmedel eller rengöringsmedel som angriper plast. Akta så att det inte kommer in vätska i produkten.
- Om ett litiumjonbatteri ska lagras under en längre tid måste laddningsnivån kontrolleras med jämna mellanrum. Den optimala laddningsnivån ligger mellan 50 % och 80 %. Det optimala förvaringsklimatet är svalt och torrt.

Garanti från Kompernass Handels GmbH

Kära kund

För den här produkten lämnar vi 3 års garanti från och med inköpsdatum. Om det skulle vara något fel på produkten finns en lagstadgad reklamationsrätt från återförsäljaren. Dina lagstadgade rättigheter begränsas inte av den garanti som beskrivs i följande avsnitt.

Garantivillkor

Garantitiden börjar från och med inköpsdatumet. Ta väl vara på kassakvittot. Kassakvittot är ditt köpbevis.

Om ett material- eller fabriktionsfel uppstår på produkten inom tre år från inköpsdatumet reparerar vi, byter ut den gratis, eller ersätter köpesumman beroende på vad vi anser lämpligast. En förutsättning för att utnyttja garantin är att den defekta produkten och köpbeviset (kassakvittot) uppvisas inom den treåriga garantitiden tillsammans med en kort beskrivning av felet och när det uppstod.

Om felet täcks av vår garanti kommer du att få tillbaka en reparerad eller en ny produkt. Garantitiden börjar inte om från början för en reparerad eller ny produkt.

Garantitid och lagstadgad ersättningsrätt

Garantitiden förlängs inte för att man utnyttjat garantin. Det gäller även för utbytta och reparerade delar. Eventuella skador och brister som existerar redan vid köpet måste rapporteras så snart produkten packats upp. När garantitiden är slut måste man själv betala för eventuella reparationer.

Garantins omfattning

Produkten har tillverkats med omsorg enligt stränga kvalitetskriterier och testats noga före leveransen.

Garantin gäller bara för material- eller fabriktionsfel. Garantin täcker inte delar av produkten som utsätts för normalt slitage och därför betraktas som förslitningsdelar och inte heller skador på ömtåliga delar som t ex knappar eller delar av glas.

Garantin upphör att gälla om produkten skadas eller används och servas på fel sätt. Alla anvisningar i bruksanvisningen måste följas exakt för att produkten ska kunna användas på rätt sätt. Produkten får aldrig användas i andra syften eller hanteras på ett sätt som man avråder från eller varnar för i bruksanvisningen.

Produkten är endast avsedd för privat bruk och ska inte användas yrkesmässigt. Garantin gäller inte vid missbruk och felaktig behandling, användande av våld och vid ingrepp som inte gjorts av vår auktoriserade servicefilial.

Garantitiden gäller inte vid:

- normal minskning av batteriets kapacitet
- yrkesmässig användning av produkten
- skador eller förändringar på produkten, som orsakas av kunden själv
- medvetet bortseende från säkerhets- och underhållsföreskrifter, felaktig användning
- skador på grund av elementarhändelser

Behandling av garantiärenden

För att snabbt kunna behandla ditt ärende ber vi dig följa nedanstående anvisningar:

- Ha alltid kassakvittot och artikelnumret (t ex IAN 12345) i beredskap vid alla förfrågningar.
- Artikelnumret finns på typskylten på produkten, en gravyr på produkten, på bruksanvisningens titelblad (nere till vänster) eller på klistermärket på produktens bak- eller undersida.

- Vid funktionsfel eller andra defekter ber vi dig att först kontakta den serviceavdelning som anges nedan **på telefon** eller **med e-post**.
- En produkt som klassas som defekt kan tillsammans med köpbeviset (kassakvittot) och en beskrivning av felet samt när det uppstod skickas in portofritt till den angivna serviceadressen.



Denna och många andra handböcker, produktfilmer och installationsmjukvaror kan laddas ned på www.lidl-service.com.

Med den här QR-koden kommer du direkt till Lidl's servicesida (www.lidl-service.com) där du kan öppna bruksanvisningen genom att skriva in artikelnumret (IAN) 123456.

Service

⚠ VARNING!

- Låt servicestället eller en behörig elektriker reparera dina elektriska produkter. Endast reservdelar i original får användas. Då kan du känna dig säker på att produkten är lika säker att använda som tidigare.

SE Service Sverige
Tel.: 0770 930739
E-Mail: kompernass@lidl.se

FI Service Suomi
Tel.: 09 4245 3024
E-Mail: kompernass@lidl.fi

IAN 332964_1907

Importör

Observera att följande adress inte är någon serviceadress. Kontakta först det serviceställe som anges.

KOMPERNASS HANDELS GMBH

BURGSTRASSE 21

44867 BOCHUM

TYSKLAND

www.kompernass.com

Kassering



Förpackningen består av miljövänligt material som kan lämnas in till den lokala återvinningen.



Kasta aldrig elverktyg i hushållssoporna!

Enligt EU-direktiv 2012/19/EU måste förbrukade elverktyg tas isär och de olika delarna källsorteras och lämnas in separat till rätt typ av miljövänlig återvinning.

⚠ VARNING!

- Ta ut batteriet innan du kasserar produkten!



Li-ion

Kasta aldrig batterier i hushållssoporna!

Defekta eller uttjänta uppladdningsbara batterier ska återvinnas enligt direktiv 2006/66/EC. Lämna in batteripaketet och/eller produkten till rätt typ av återvinning.

Fråga på din kommun eller hos stadsdelsförvaltningen om möjligheten att kassera uttjänta elektriska apparater/batteripaket på ett miljövänligt sätt.



Tänk på miljön när du kasserar förpackningen. Observera märkningen på de olika förpackningsmaterialen så att de kan källsorteras och ev. kasseras separat. Förpackningsmaterialen är märkta med förkortningar (a) och siffror (b) som har följande betydelse: 1-7: Plast, 20-22: Papper och kartong, 80-98: Komposit.



Fråga hos din kommun eller stadsdelsförvaltning om möjligheten att lämna in den uttjänta produkten till återvinning.

Originalförsäkran om överensstämmelse

Företaget KOMPERNASS HANDELS GMBH, dokumentansvarig: Herr Semi Uguzlu, BURGSTR. 21, 44867 BOCHUM, TYSKLAND intygar härmed att denna produkt överensstämmer med följande standarder, normerande dokument och EU-direktiv:

Maskindirektiv
(2006/42/EC)

Direktivet för elektromagnetisk kompatibilitet (EMC-direktivet)
(2014/30/EU)

RoHS-direktiv
(2011/65/EU)*

* Tillverkaren bär hela ansvaret för utfärdandet av denna försäkran om överensstämmelse. Det föremål som beskrivs ovan i denna försäkran uppfyller kraven i föreskrifterna för direktiv 2011/65/EU från Europaparlamentet och Europarådet av den 8 juni 2011 angående begränsad användning av farliga ämnen i elektrisk och elektronisk utrustning.

Tillämpade harmoniserade standarder:

EN 62841-1:2015

EN 62841-2-4:2018

EN 60335-1:2012/A13:2017

EN 60335-2-29:2004/A11:2018

EN 55014-1:2017

EN 55014-2:2015

EN 61000-3-2:2014

EN 61000-3-3:2013

EN 50581:2012

Typ/beskrivning: Batteridrivna poleringsmaskin PPMA 20-Li A1

Tillverkningsår: 12-2019

Serienummer: IAN 332964_1907

Bochum, 2019-11-20



Semi Uguzlu

- Kvalitetsansvarig -

Med reservation för ändringar på grund av den tekniska utvecklingen.

Beställning av reservbatteri

Om du behöver ett nytt batteri kan du antingen beställa det bekvämt via nätet på www.kompernass.com eller per telefon.

Eftersom vi bara har ett begränsat antal av den här artikeln kan den snabbt bli slutsåld.



OBSERVERA

► I vissa länder går det inte att beställa reservdelar online. Kontakta i så fall vår Service Hotline.

Beställning via telefon

SE Service Sverige Tel.: 0770 930739

FI Service Suomi Tel.: 09 4245 3024

För att snabbt kunna hantera din beställning ber vi dig att ha produktens artikelnummer (t ex IAN 332964) till hands vid alla förfrågningar. Artikelnumret står på typskylten eller på titelsidan i den här anvisningen.

Spis treści

Wstęp	14
Użytkowanie zgodne z przeznaczeniem	14
Wyposażenie	14
Zakres dostawy	14
Dane techniczne	14
Ogólne wskazówki bezpieczeństwa dla elektronarzędzi	15
1. Bezpieczeństwo na stanowisku pracy	15
2. Bezpieczeństwo elektryczne	16
3. Bezpieczeństwo osób	16
4. Użytkowanie i obsługa elektronarzędzia	17
5. Stosowanie i obsługa narzędzia akumulatorowego	17
6. Serwis	18
Dalsze wskazówki bezpieczeństwa	18
Oryginalne akcesoria/urządzenia dodatkowe	18
Wskazówki bezpieczeństwa dotyczące ładowarek	19
Przed uruchomieniem	19
Ładowanie akumulatora (patrz rys. B)	19
Sprawdzanie stanu naładowania akumulatora	19
Montaż nakładek polerskich	20
Uruchomienie	20
Regulacja prędkości obrotowej	20
Polerowanie	20
Wskazówki dotyczące pracy	20
Konserwacja i czyszczenie	20
Gwarancja Kompernaß Handels GmbH	21
Serwis	22
Importer	22
Utylizacja	22
Tłumaczenie oryginalnej deklaracji zgodności	23
Zamawianie dodatkowego akumulatora	24
Zamówienia telefoniczne	24

AKUMULATOROWA POLERKA PPMA 20-Li A1

Wstęp

Gratulujemy zakupu nowego urządzenia. Wybrany produkt charakteryzuje się wysoką jakością. Instrukcja obsługi stanowi część tego produktu. Zawiera ona ważne wskazówki dotyczące bezpieczeństwa, użytkowania i utylizacji. Przed rozpoczęciem użytkowania produktu zapoznaj się ze wszystkimi wskazówkami dotyczącymi obsługi i bezpieczeństwa. Używaj produktu wyłącznie zgodnie z zamieszczonym tu opisem oraz w podanym zakresie zastosowań. Przekazując produkt osobie trzeciej dotychczas do niego również całą dokumentację.

Użytkowanie zgodne z przeznaczeniem

Urządzenie przeznaczone jest do polerowania lakierów, powłok, tworzyw sztucznych i innych gładkich powierzchni. Jakikolwiek inny rodzaj użycia lub modyfikacje urządzenia traktowane są jako niezgodne z przeznaczeniem i niosą za sobą poważne niebezpieczeństwo wypadku. Producent nie ponosi odpowiedzialności za szkody powstałe wskutek użytkowania urządzenia w sposób niezgodny z jego przeznaczeniem. Urządzenie przeznaczone jest wyłącznie do użytku prywatnego.

Wyposażenie

- 1 Akumulator*
- 2 Włacznik/wyłącznik
- 3 Talerz polerski
- 4 Pokrętko regulacji prędkości obrotowej

Rys. A

- 5 Syntetyczna nakładka polerska
- 6 Nakładka polerska Frottee

Rys. B

- 7 Przycisk odblokowania akumulatora
- 8 Szybka ładowarka*
- 9 Wskaźnik LED stanu naładowania akumulatora
- 10 Przycisk stanu naładowania akumulatora
- 11 Czerwona dioda kontrolna ładowania
- 12 Zielona dioda kontrolna ładowania

Zakres dostawy

- 1 akumulatorowa polerka
- 1 nakładka polerska Frottee
- 1 syntetyczna nakładka polerska
- 1 instrukcja obsługi

Dane techniczne

Akumulatorowa polerka PPMA 20-Li A1

Napięcie znamionowe	20 V --- (prąd stały)
Znamionowa prędkość obrotowa	n_0 0–3000 min^{-1}
Talerz polerski	\varnothing maks. 250 mm

Akumulator PAP 20 A1*

Typ	LITOWO-JONOWY
Napięcie znamionowe	20 V --- (prąd stały)
Pojemność	2 Ah
Ogniwa	5

Szybka ładowarka do akumulatorów PLG 20 A1*

WEJŚCIE/Input

Napięcie znamionowe	230–240 V \sim , 50 Hz (prąd przemienny)
Znamionowy pobór mocy	65 W
Bezpiecznik (wewnętrzny)	3,15 A T3,15A

WYJŚCIE/Output

Napięcie znamionowe	21,5 V --- (prąd stały)
Prąd znamionowy	2,4 A
Czas ładowania	ok. 60 min
Klasa ochronności	II / \square (podwójna izolacja)

* ZESTAW NIE OBEJMUJE AKUMULATORA I ŁADOWARKI

Wartość emisji hałasu

Wartość pomiarowa hałasu ustalona zgodnie z normą EN 62841. Skorygowany współczynnikiem A poziom hałasu elektronarzędzia wynosi z reguły:

Poziom ciśnienia akustycznego $L_{PA} = 66,2$ dB (A)

Niepewność pomiarów $K_{PA} = 3$ dB

Poziom mocy akustycznej $L_{WA} = 77,2$ dB (A)

Niepewność pomiarów $K_{WA} = 3$ dB

Wartość emisji drgań

Całkowite wartości drgań (suma wektorów trzech kierunków) ustalone zgodnie z normą EN 62841:

Drgania dłoń/ręka $a_h = 13,4$ m/s²

Niepewność pomiarów $K = 1,5$ m/s²

WSKAZÓWKA

- ▶ Podane w tej instrukcji łączne wartości drgań oraz wartości emisji hałasu zostały zmierzone znormalizowaną metodą pomiaru i mogą zostać wykorzystane do porównania jednego elektronarzędzia z innym.
- ▶ Podane łączne wartości drgań oraz wartości emisji hałasu mogą posłużyć także do wstępnej oceny stopnia narażenia.

OSTRZEŻENIE!

- ▶ Emisje drgań i hałasu w czasie korzystania z elektronarzędzia mogą różnić się od podanych wartości, zależnie od sposobu użytkowania elektronarzędzia, a w szczególności od rodzaju przedmiotu obrabianego.
- ▶ Staraj się, aby obciążenie było jak najmniejsze. Przykładowe środki ograniczające narażenie na wibracje obejmują noszenie rękawic w trakcie korzystania z narzędzia i ograniczenie czasu pracy. Należy przy tym uwzględnić wszystkie części cyklu pracy (na przykład czas, przez jakie elektronarzędzie pozostaje wyłączone oraz takie, w których jest ono wprawdzie włączone, ale pracuje bez obciążenia).



Ogólne wskazówki bezpieczeństwa dla elektronarzędzi

OSTRZEŻENIE!

- ▶ Przeczytaj wszystkie wskazówki bezpieczeństwa, instrukcje, zapoznaj się z ilustracjami oraz danymi technicznymi dotyczącymi tego elektronarzędzia.

Nieprzestrzeganie poniższych instrukcji może być przyczyną porażenia prądem elektrycznym, pożaru i/lub ciężkich obrażeń ciała.

Wszystkie wskazówki bezpieczeństwa oraz instrukcje należy zachować do późniejszego wykorzystania.

Użyte we wskazówkach bezpieczeństwa pojęcie „elektronarzędzie” dotyczy elektronarzędzi zasilanych z sieci (przez kabel zasilający) oraz elektronarzędzi zasilanych akumulatorami (bez kabla zasilającego).

1. Bezpieczeństwo na stanowisku pracy

- Utrzymuj stanowisko pracy w czystości i dbaj o jego dobre oświetlenie. Nieporządek i niedostateczne oświetlenie mogą być przyczyną wypadków.
- Nigdy nie używaj elektronarzędzia w miejscu zagrożonym wybuchem, w którym znajdują się łatwopalne ciecze, gazy lub pyły. Elektronarzędzia wytwarzają iskry, które mogą spowodować zapłon pyłu lub oparów.
- W czasie użytkowania elektronarzędzia zwróć uwagę na to, aby w pobliżu nie przebywały dzieci ani żadne inne osoby. W przypadku odwrócenia uwagi od pracy możesz stracić kontrolę nad elektronarzędziem.

2. Bezpieczeństwo elektryczne

- a) Wtyk połączeniowy elektronarzędzia musi pasować do gniazda sieciowego. Dokonywanie jakichkolwiek modyfikacji wtyku jest zabronione.
Nigdy nie używaj adapterów wtyków w połączeniu z elektronarzędziami posiadającymi uziemienie. Oryginalne wtyki oraz pasujące gniazda wtykowe zmniejszają ryzyko porażenia prądem elektrycznym.
- b) Unikaj kontaktu z uziemionymi powierzchniami, takimi jak rury, grzejniki, kuchenki lub lodówki. Gdy twoje ciało jest uziemione, istnieje zwiększone ryzyko porażenia prądem elektrycznym.
- c) Nigdy nie narażaj elektronarzędzia na działanie deszczu lub wilgoci. Przedostanie się wody do wnętrza elektronarzędzia zwiększa ryzyko porażenia prądem elektrycznym.
- d) Nigdy nie chwytaj za kabel zasilający, np. w celu przeniesienia bądź zawieszenia elektronarzędzia lub wyciągnięcia wtyczki z gniazodka. Kabel zasilający trzymaj z dala od źródeł gorąca, oleju, ostrych krawędzi lub poruszających się części urządzenia. Uszkodzone lub poplątane kable zasilające zwiększają ryzyko porażenia prądem elektrycznym.
- e) Podczas pracy z elektronarzędziem na zewnątrz pomieszczeń stosuj wyłącznicę przedłużacze, które są dopuszczone również do użytku na zewnątrz. Stosowanie przedłużacza przystosowanego do pracy na zewnątrz pomieszczeń zmniejsza ryzyko porażenia prądem elektrycznym.
- f) Jeśli nie da się uniknąć pracy z elektronarzędziem w wilgotnym otoczeniu, zastosuj wyłącznik różnicowo-prądowy. Zastosowanie wyłącznika różnicowo-prądowego zmniejsza ryzyko porażenia prądem elektrycznym.

3. Bezpieczeństwo osób

- a) Zawsze zachowuj ostrożność i uważaj na to, co robisz. Praca z elektronarzędziem wymaga także zachowania zasad zdrowego rozsądku. Nie korzystaj z elektronarzędzia w przypadku przemęczenia, bycia pod wpływem narkotyków, alkoholu lub lekarstw. Nawet chwila nieuwagi podczas korzystania z elektronarzędzia może spowodować poważne obrażenia ciała.
- b) Noś środki ochrony indywidualnej i obowiązkowo okulary ochronne. Noszenie środków ochrony indywidualnej, np. maski przeciwpyłowej, antypoślizgowego obuwia roboczego, kasku lub ochronników słuchu – w zależności od rodzaju i zastosowania elektronarzędzia – zmniejsza ryzyko odniesienia obrażeń.
- c) Unikaj sytuacji prowadzących do przypadkowego uruchomienia urządzenia. Przed podłączeniem do zasilania sieciowego i/lub akumulatora, chwyceniem lub przeniesieniem urządzenia upewnij się, że elektronarzędzie jest wyłączone. Trzymanie palca na wyłączniku w trakcie przenoszenia elektronarzędzia lub podłączenie elektronarzędzia do zasilania z wciśniętym już wyłącznikiem może doprowadzić do wypadku.
- d) Przed włączeniem elektronarzędzia usuń wszystkie przyrządy regulacyjne lub klucze. Narzędzie lub klucz pozostawiony w obracającej się części elektronarzędzia może spowodować obrażenia ciała.
- e) Unikaj nienaturalnej postawy ciała. Zadbaj o utrzymanie stabilnej postawy i przez cały czas utrzymuj równowagę. Dzięki temu będzie można lepiej kontrolować elektronarzędzie w przypadku nieoczekiwanych sytuacji.
- f) Noś odpowiednią odzież. Nie noś luźnych ubrań ani biżuterii. Włosy i odzież trzymaj z dala od ruchomych części urządzenia. Ruchome części urządzenia mogą pochwyć luźną, odstającą odzież, biżuterię lub długie włosy.

- g) Jeżeli możliwe jest podłączenie odciągu i zbiornika pyłu, należy je podłączyć i używać w prawidłowy sposób. Zastosowanie odciągu pyłu może zmniejszyć zagrożenia związane z zapyleniem.
- h) Nie ulegaj złudnemu poczuciu bezpieczeństwa i nie ignoruj zasad bezpieczeństwa dla elektronarzędzi, nawet jeśli po wielokrotnym korzystaniu jesteś zaznajomiony z elektronarzędziem. Nieuwaga może w ciągu ułamku sekundy stać się przyczyną poważnych obrażeń.
- f) Dbaj o to, aby narzędzia skrawające były ostre i czyste. Zadbane narzędzia skrawające z ostrymi ostrzami rzadziej się blokują i pozwalają się lepiej prowadzić.
- g) Korzystaj z elektronarzędzia, narzędzi roboczych itd. zgodnie z niniejszymi instrukcjami. Uwzględniaj przy tym warunki pracy i wykonywaną czynność. Używanie elektronarzędzi do celów innych niż przewiduje to ich przeznaczenie, może doprowadzić do niebezpiecznych sytuacji.

4. Użytkowanie i obsługa elektronarzędzia

- a) Nie przeciążaj elektronarzędzia. Elektronarzędzia używaj zawsze do ściśle określonego zakresu zastosowania. Z odpowiednim elektronarzędziem pracuje się lepiej i bezpieczniej w podanym zakresie mocy.
- b) Nie używaj elektronarzędzia z uszkodzonym wyłącznikiem. Elektronarzędzie, którego nie można włączyć ani wyłączyć, stanowi zagrożenie i musi zostać niezwłocznie przekazane do naprawy.
- c) Przed dokonaniem ustawień elektronarzędzia, wymianą narzędzi roboczych lub odłożeniem elektronarzędzia na bok wyciągnij wtyk z gniazda zasilania i/lub akumulator. Takie środki ostrożności uniemożliwią przypadkowe uruchomienie elektronarzędzia.
- d) Nieużywane elektronarzędzia przechowuj w miejscu niedostępnym dla dzieci. Nie pozwalaj na używanie elektronarzędzia przez osoby, które nie wiedzą, jak się z nim obchodzić lub nie przeczytały niniejszych instrukcji. Elektronarzędzia w rękach niepowołanych osób stanowią duże zagrożenie.
- e) Elektronarzędzia i narzędzia robocze wymagają starannej pielęgnacji. Sprawdź, czy ruchome elementy działają prawidłowo i nie blokują się, czy żaden z elementów nie pękł lub nie jest uszkodzony w stopniu uniemożliwiającym prawidłowe działanie elektronarzędzia. Przed zastosowaniem elektronarzędzia zleć naprawę uszkodzonych części. Przyczyną wielu wypadków z elektronarzędziami jest ich niewłaściwa konserwacja.

- h) Uchwyty i powierzchnie uchwytów utrzymuj w czystości, w stanie suchym, wolne od olejów i smarów. Śliskie uchwyty i powierzchnie chwytne nie dają gwarancji bezpiecznej obsługi i kontroli elektronarzędzia w trudnych do przewidzenia sytuacjach.

5. Stosowanie i obsługa narzędzia akumulatorowego

- a) Akumulatory ładuj wyłącznie za pomocą ładowarek zalecanych przez producenta. Używanie ładowarki do ładowania akumulatorów innych niż te, do których jest ona przewidziana, stwarza zagrożenie pożarowe.
- b) Stosuj zawsze akumulatory przewidziane do określonego elektronarzędzia. Używanie innych akumulatorów może doprowadzić do obrażeń i niebezpieczeństwa pożaru.
- c) Nieużywany akumulator przechowuj z dala od spinaczy biurowych, monet, kluczy, gwoździ, śrub lub innych drobnych metalowych przedmiotów, które mogłyby powodować zwarcie styków. Zwarcie między stykami akumulatora może spowodować poparzenia lub pożar.
- d) Przy nieprawidłowym użytkowaniu z akumulatora może wydostać się ciecz. Unikać kontaktu z tą cieczą. W razie przypadkowego kontaktu przemyj dotknięte miejsce wodą. W przypadku przedostania się cieczy do oczu skorzystaj z pomocy lekarza. Wydostająca się z akumulatora ciecz może spowodować podrażnienia skóry lub poparzenia.

- e) Nie używaj uszkodzonego lub zmodyfikowanego akumulatora. Uszkodzone lub zmodyfikowane akumulatory mogą zachowywać się nieprzewidywalnie i doprowadzić do pożaru, eksplozji lub obrażeń.
- f) Nie wystawiaj akumulatora na działanie ognia lub wysokich temperatur. Ogień lub temperatury powyżej 130 °C (265 °F) mogą spowodować wybuch.
- g) Przestrzegaj wszystkich instrukcji dotyczących ładowania i nie ładuj akumulatora lub narzędzia akumulatorowego poza zakresem temperatur podanych w instrukcji obsługi. Niewłaściwe ładowanie lub ładowanie poza dopuszczonym zakresem temperatur może spowodować zniszczenie akumulatora oraz zwiększyć zagrożenie pożarowe.



PRZESTROGA! NIEBEZPIECZEŃSTWO WYBUCHU! Nigdy nie ładuj baterii jednorazowych.



Chroń akumulator przed wysoką temperaturą, np. przed dłuższym działaniem promieni słonecznych, ognia, wody i wilgoci.

Niebezpieczeństwo eksplozji!



6. Serwis

- a) Naprawy elektronarzędzia zlecaj tylko wykwalifikowanemu specjalście i stosuj do tego wyłącznie oryginalne części zamienne. Zapewni to bezpieczeństwo użytkownika elektronarzędzia.
- b) Nigdy nie przeprowadzaj konserwacji uszkodzonych akumulatorów. Każda konserwacja akumulatorów powinna być przeprowadzana wyłącznie przez producenta lub autoryzowany punkt serwisowy.

Dalsze wskazówki bezpieczeństwa

- Nakładka polerska nie może mieć żadnych luźnych części, w szczególności sznurków mocujących. Schowaj lub skróć sznurki mocujące. Luźne, obracające się sznurki mocujące mogą owinąć się wokół palców lub zaczepić się w obrabianym przedmiocie.
- Zabezpiecz obrabiany przedmiot. Przedmiot obrabiany zamocowany za pomocą uchwytu mocującego lub w imadle jest utrzymywany bezpieczniej niż w rękach.
- W żadnym przypadku nie należy opierać rąk obok lub przed urządzeniem i obrabianą powierzchnią, gdyż w razie zsunięcia się urządzenia istnieje niebezpieczeństwo odniesienia obrażeń.
- Podczas obróbki tworzyw sztucznych, powierzchni pokrytych farbą lub lakierem zadbaj o odpowiednią wentylację.
- Nie nasączaj obrabianych materiałów lub powierzchni cieczami zawierającymi rozpuszczalniki.
- Nie używaj urządzenia do obróbki wilgotnych materiałów ani mokrych powierzchni.
- Obróbka materiału zawierającego azbest jest zabroniona. Azbest jest rakotwórczy.
- Nigdy nie używaj urządzenia niezgodnie z przeznaczeniem; stosuj wyłącznie oryginalne części zamienne i akcesoria. Korzystanie z części lub akcesoriów innych niż podano w instrukcji obsługi może być oznaczać niebezpieczeństwo odniesienia obrażeń.
- Urządzenie musi być zawsze czyste, suche i niezabrudzone olejem ani smarem.

Oryginalne akcesoria/urządzenia dodatkowe

- Używaj wyłącznie akcesoriów i osprzętu dodatkowego, które zostały wymienione w instrukcji obsługi lub których uchwyt jest kompatybilny z urządzeniem.

⚠ OSTRZEŻENIE!

- Nie używaj akcesoriów, które nie zostały zalecone przez firmę PARKSIDE. Może to spowodować porażenie prądem elektrycznym i pożar.

Wskazówki bezpieczeństwa dotyczące ładowarek

- To urządzenie może być używane przez dzieci od 8. roku życia oraz przez osoby o zmniejszonych zdolnościach fizycznych, sensorycznych lub umysłowych bądź osoby nieposiadające odpowiedniego doświadczenia i/lub wiedzy, wyłącznie pod nadzorem lub po przeszkoleniu w zakresie bezpiecznego użytkowania urządzenia oraz potencjalnych zagrożeń. Dzieciom nie wolno bawić się urządzeniem. Dzieciom bez opieki osób dorosłych nie wolno czyścić ani konserwować urządzenia.



Ładowarka nadaje się tylko do użytku w zamkniętych pomieszczeniach.

⚠ OSTRZEŻENIE!

- W przypadku uszkodzenia kabla zasilającego należy zlecić jego wymianę producentowi, w punkcie serwisowym lub osobie posiadającej odpowiednie kwalifikacje. Pozwoli to uniknąć poważnych zagrożeń.

⚠ UWAGA!

- ◆ Przy użyciu tej ładowarki można ładować tylko następujące akumulatory: PAP 20 A1/PAP 20 A2/PAP 20 A3.
- ◆ Aktualna lista zgodności akumulatorów znajduje się na stronie internetowej www.Lidl.de/Akku.

Przed uruchomieniem

Ładowanie akumulatora (patrz rys. B)

⚠ PRZESTROGA!

- ▶ Przed wyjęciem lub włożeniem akumulatora ❶ z/do ładowarki zawsze wyjmij wtyk z gniazda zasilania.

WSKAZÓWKA

- ▶ Nigdy nie ładuj akumulatora ❶, gdy temperatura otoczenia jest niższa niż 10°C lub wyższa niż 40°C. Podczas dłuższego przechowywania akumulatora litowo-jonowego należy regularnie kontrolować jego stan naładowania. Optymalny stan naładowania wynosi pomiędzy 50% a 80%. Miejsce przechowywania powinno być suche i chłodne, z temperaturą otoczenia między 0°C a 50°C.
- ◆ Włóż akumulator ❶ do szybkiej ładowarki ❸ (patrz rys. B).
- ◆ Włóż wtyk sieciowy do gniazda zasilania. Czerwona dioda kontrolna ładowania ❶ świeci się i sygnalizuje proces ładowania.
- ◆ Zielona dioda kontrolna ładowania ❷ sygnalizuje zakończenie ładowania i gotowość akumulatora ❶ do pracy.
- ◆ Wsuń akumulator ❶ do urządzenia.

Sprawdzanie stanu naładowania akumulatora

- ◆ Aby sprawdzić stan akumulatora, naciśnij przycisk stanu naładowania akumulatora ❸. Stan lub pozostała ilość energii akumulatora zostają wskazane na wskaźniku LED akumulatora ❹ w następujący sposób:
 ZIELONY/CZERWONY/POMARAŃCZOWY = maksymalne naładowanie/moc
 CZERWONY/POMARAŃCZOWY = średnie naładowanie/moc
 CZERWONY = niski poziom naładowania - naładuj akumulator

Montaż nakładek polerskich

UWAGA!

- ▶ Koniecznie wyjmij akumulator **1** zanim zaczniesz zakładać lub zdejmować nakładki polerskie **5/6**.
- ◆ Obróć urządzenie w taki sposób, aby talerz polerski **3** był skierowany do góry.
- ◆ Załóż jedną z nakładek polerskich **5/6** na talerz polerski **3**. Zwróć uwagę na to, aby założona nakładka polerska była wycentrowana i dobrze naciągnięta na talerzu polerskim **3**.

Uruchomienie



Noś okulary ochronne!

Regulacja prędkości obrotowej

- ◆ Ustaw pokrętko regulacji prędkości obrotowej **4** na pozycji między 1 i 6.

Polerowanie

- Syntetycznej nakładki polerskiej **5** używaj do usuwania wosku oraz polerowania.
- Nakładki polerskiej Frottee **6** używaj do nanoszenia środków do polerowania.
- ◆ Nanieś niewielką ilość politurey na założoną nakładkę polerską **5/6** oraz na obrabiany przedmiot.
- ◆ Rozprowadź ręcznie politurę na polerowanej powierzchni.

WSKAZÓWKA

- ▶ Nie stosuj politurey zbyt często na jednej powierzchni, ponieważ znajdujące się w niej cząsteczki mogą uszkodzić lakier.
- ▶ Części plastikowe należy najpierw kleić, ponieważ politura może powodować ich rozjaśnienie.
- ◆ Przetłącz włącznik/wyłącznik **2** na pozycję „I”.
- ◆ Przyłóż urządzenie równolegle do obrabianego przedmiotu.
- ◆ Prowadź urządzenie równolegle i równomiernie po polerowanej powierzchni.

- ◆ Nie dociskaj urządzenia. Silne dociskanie nie zwiększa wydajności!
- ◆ Po uzyskaniu zadowalającego wyniku pracy wyłącz urządzenie. Przetłącz włącznik/wyłącznik **2** na pozycję „0”.

UWAGA!

- ▶ W zależności od wielkości i rodzaju obrabianego przedmiotu należy podjąć odpowiednie środki ostrożności. Zastosuj odpowiednie przyrządy zaciskowe, aby zapobiec przemieszczeniu się obrabianego przedmiotu.

Wskazówki dotyczące pracy

- Podczas pracy nie dociskaj urządzenia zbyt mocno.
- Pracuj z równomiernym posuwem.
- Poleruj równolegle do toru polerowania, dbając o to, by tory polerowania zachodziły na siebie.
- Po zakończeniu obróbki unieś urządzenie znad obrabianego przedmiotu i następnie wyłóż je.

Konserwacja i czyszczenie

OSTRZEŻENIE!

- ▶ Przed wykonaniem prac przy urządzeniu należy wyjąć z niego akumulator **1**.

Urządzenie jest bezobsługowe.

- Czyść urządzenie regularnie bezpośrednio po zakończeniu pracy.
- Do czyszczenia obudowy urządzenia używaj suchej szmatki.
- Przywierający pył szlifierski usuwaj pędzlem.
- Do czyszczenia nie stosuj ostrych przedmiotów, benzyny, rozpuszczalników ani środków czyszczących, które działają agresywnie na tworzywa sztuczne. Dbaj, aby do wnętrza urządzenia nie przedostała się żadna ciecz.
- Podczas dłuższego przechowywania akumulatora litowo-jonowego należy regularnie kontrolować jego stan naładowania. Optymalny stan naładowania wynosi pomiędzy 50% a 80%. Optymalne warunki przechowywania to chłodne i suche miejsce.

Gwarancja Kompernaß Handels GmbH

Szanowny Kliencie,

To urządzenie objęte jest 3-letnią gwarancją, licząc od daty zakupu. W przypadku wad tego produktu, masz gwarantowane ustawowo prawa w stosunku sprzedawcy. Te ustawowe prawa nie są ograniczone przez nasze opisane poniżej warunki gwarancji.

Warunki gwarancji

Okres gwarancji rozpoczyna się od daty zakupu. Należy zachować paragon. Jest on wymagany jako dowód zakupu.

Jeżeli w ciągu trzech lat od daty zakupu produktu ujawni się w nim wada materiałowa lub produkcyjna, produkt zostanie wedle naszego uznania nieodpłatnie naprawiony, wymieniony na nowy lub zostanie zwrócona jego cena. Warunkiem spełnienia tego świadczenia gwarancyjnego jest dostarczenie w trakcie tego trzyletniego okresu uszkodzonego urządzenia wraz z dowodem zakupu (paragonem) oraz krótkim opisem wady i daty jej wystąpienia.

Jeżeli wada jest objęta naszą gwarancją, otrzymasz z powrotem naprawiony lub nowy produkt.

Okres gwarancji i ustawowe roszczenia gwarancyjne

Wykonanie usługi gwarancyjnej nie przedłuża okresu gwarancji. Dotyczy to również wymienionych i naprawionych części. Wszelkie szkody i wady wykryte w chwili zakupu należy zgłosić bezpośrednio po rozpakowaniu urządzenia. Po upływie okresu gwarancji wszelkie naprawy są wykonywane odpłatnie.

Zakres gwarancji

Urządzenie zostało starannie wyprodukowane i poddane przed wysyłką skrupulatnej kontroli jakości. Gwarancja obejmuje wady materiałowe lub produkcyjne. Niniejsza gwarancja nie obejmuje części produktu, podlegających normalnemu zużyciu, ani uszkodzeń części łatwo łamliwych, np. przełączników, lub części wykonanych ze szkła.

Niniejsza gwarancja traci swoją ważność, jeśli produkt został uszkodzony, nie używano go prawidłowo lub nie serwisowano należycie. W celu zapewnienia prawidłowego stosowania produktu należy ściśle przestrzegać wszystkich instrukcji wymienionych w instrukcjach obsługi. Należy bezwzględnie unikać zastosowania oraz postępowania, których odradza się w instrukcji obsługi lub przed którymi się w niej ostrzeża.

Produkt przeznaczony jest wyłącznie do użytku domowego, a nie do zastosowań komercyjnych. Niewłaściwe użytkowanie urządzenia, używanie go w sposób niezgodny z jego przeznaczeniem, użycie siły lub ingerencja w urządzenie, dokonywana poza naszymi autoryzowanymi punktami serwisowymi, powodują utratę gwarancji.

Okres gwarancji nie ma zastosowania w następujących przypadkach

- normalne zużycie pojemności baterii
- komercyjne wykorzystanie produktu
- uszkodzenie lub modyfikacja produktu przez klienta
- nieprzestrzeganie przepisów bezpieczeństwa i konserwacji, błędy w obsłudze
- szkody spowodowane zjawiskami naturalnymi

Realizacja zobowiązań gwarancyjnych

W celu zapewnienia szybkiego załatwienia sprawy, postępuj zgodnie z poniższymi wskazówkami:

- W przypadku wszelkich pytań przygotuj paragon fiskalny oraz numer artykułu (np. IAN 12345) jako dowód zakupu.
- Numer artykułu można znaleźć na tabliczce znamionowej na produkcie, wygrawerowany na urządzeniu, zapisany na stronie tytułowej instrukcji obsługi (w dolnym lewym rogu) lub na naklejce z tyłu bądź na spodzie urządzenia.
- W przypadku wystąpienia błędów działania lub innych wad, prosimy o kontakt z odpowiednim działem serwisu **telefonicznie** lub **przez e-mail**.
- Zarejestrowany jako wadliwy produkt możesz wtedy wraz z dołączonym dowodem zakupu (paragonem) oraz opisem i datą wystąpienia usterki wystąpić nieodpłatnie na przekazany wcześniej adres serwisu.



Na stronie www.lidl-service.com możesz pobrać te i wiele innych instrukcji, filmów o produktach oraz oprogramowanie instalacyjne.

Za pomocą tego kodu QR możesz przejść bezpośrednio na stronę serwisu Lidl (www.lidl-service.com), gdzie możesz otworzyć instrukcję obsługi, wpisując numer artykułu (IAN) 123456.

Serwis

⚠ OSTRZEŻENIE!

- ▶ Naprawy urządzenia zlecaj wyłącznie serwisowi lub elektrykowi, stosując tylko oryginalne części zamienne. Zapewni to odpowiedni poziom bezpieczeństwa użytkowania urządzenia po naprawie.

PL Serwis Polska
Tel.: 22 397 4996
E-Mail: kompernass@lidl.pl

IAN 332964_1907

Importer

Pamiętaj, że poniższy adres nie jest adresem serwisu. Skontaktuj się najpierw z odpowiednim punktem serwisowym.

KOMPERNASS HANDELS GMBH

BURGSTRASSE 21

44867 BOCHUM

NIEMCY

www.kompernass.com

Utylizacja



Opakowanie urządzenia jest wykonane z materiałów przyjaznych dla środowiska naturalnego, które możesz oddać w lokalnych punktach recyklingu.



Urządzeń elektrycznych nie wolno wyrzucać razem z odpadami domowymi!

Zgodnie z dyrektywą europejską 2012/19/EU zużyte elektronarzędzia należy zbierać oddzielnie i poddawać procesowi odzysku z poszanowaniem zasad ochrony środowiska naturalnego.

⚠ OSTRZEŻENIE!

- Przed utylizacją urządzenia należy wyjąć z niego akumulator!



Akumulatorów nie wolno wyrzucać razem z odpadami domowymi!

Uszkodzone lub zużyte akumulatory należy poddać procesowi recyklingu zgodnie z dyrektywą 2006/66/EC. Akumulator i/lub urządzenie należy oddać we właściwym punkcie zbiórki odpadów.

Informacje na temat możliwości utylizacji zużytych elektronarzędzi/akumulatorów można uzyskać w lokalnym urzędzie gminy lub miasta.



Opakowania należy utylizować w sposób przyjazny dla środowiska. Przestrzegać oznaczeń na różnych materiałach opakowaniowych i w razie potrzeby utylizuj je zgodnie z zasadami segregacji odpadów. Materiały opakowaniowe są oznaczone skrótami (a) i cyframi (b) w następujący sposób: 1-7: tworzywa sztuczne, 20-22: papier i tektura, 80-98: kompozyty.



Informacji na temat możliwości utylizacji wyeksploatowanego produktu udziela urząd gminy lub miasta.

Tłumaczenie oryginalnej deklaracji zgodności

Firma KOMPERNASS HANDELS GMBH, osoba odpowiedzialna za sporządzenie dokumentacji: Semi Uguzlu, BURGSTR. 21, 44867 BOCHUM, NIEMCY, oświadcza niniejszym, że produkt ten jest zgodny z następującymi normami, dokumentami normatywnymi oraz dyrektywami WE:

Dyrektywa maszynowa
(2006/42/EC)

Dyrektywa w sprawie kompatybilności elektromagnetycznej
(2014/30/EU)

Dyrektywa w sprawie stosowania substancji szkodliwych dla zdrowia
(2011/65/EU)*

* Wyłączną odpowiedzialność za wystawienie niniejszej deklaracji zgodności ponosi producent. Opisany powyżej przedmiot oświadczenia spełnia wymagania przepisów dyrektywy 2011/65/EU Parlamentu Europejskiego i Rady z 8 czerwca 2011 w sprawie ograniczenia stosowania określonych substancji niebezpiecznych w urządzeniach elektrycznych i elektronicznych.

Zastosowane normy zharmonizowane:

EN 62841-1:2015

EN 62841-2-4:2018

EN 60335-1:2012/A13:2017

EN 60335-2-29:2004/A11:2018

EN 55014-1:2017

EN 55014-2:2015

EN 61000-3-2:2014

EN 61000-3-3:2013

EN 50581:2012

Typ/oznaczenie urządzenia: Akumulatorowa polerka PPMA 20-Li A1

Rok produkcji: 12-2019

Numer seryjny: IAN 332964_1907

Bochum, dnia 20.11.2019 r.



Semi Uguzlu
- dyrektor ds. jakości -

Zastrzegamy sobie prawo do wprowadzania zmian technicznych w ramach procesu udoskonalania urządzenia.

Zamawianie dodatkowego akumulatora

Jeśli chcesz zamówić dodatkowy akumulator do urządzenia, możesz to zrobić wygodnie przez Internet na stronie www.kompernass.com lub telefonicznie.

Artykuł ten może być po krótkim czasie niedostępny ze względu na niewielkie ilości zapasów magazynowych.



WSKAZÓWKA

- ▶ W niektórych krajach nie ma możliwości zamawiania części zamiennych przez Internet. W takim wypadku skontaktuj się z infolinią serwisową.

Zamówienia telefoniczne

PL Serwis Polska Tel.: 22 397 4996

Aby zapewnić szybką realizację zamówienia, na wypadek wszelkich pytań należy przygotować numer katalogowy urządzenia (np. IAN 332964). Numer katalogowy znajduje się na tabliczce znamionowej lub na stronie tytułowej tej instrukcji.

Turinys

Ižanga	26
Naudojimas pagal paskirtį	26
Dalys	26
Tiekiamas rinkinys	26
Techniniai duomenys	26
Elektrinių įrankių naudojimo bendrieji saugos nurodymai	27
1. Darbo vietos sauga	27
2. Elektros sauga	28
3. Žmonių sauga	28
4. Elektrinio įrankio naudojimas ir elgesys su juo	29
5. Akumuliatorinio įrankio naudojimas ir elgesys su juo	29
6. Klientų aptarnavimas	30
Kiti saugos nurodymai	30
Originalūs priedai ir papildoma įranga	30
Krovikliams taikomi saugos nurodymai	31
Prieš pradėdant naudoti	31
Akumuliatoriaus bloko įkrovimas (žr. B paveikslėlių)	31
Akumuliatoriaus įkrovos lygio patikra	31
Poliravimo disko apvalkalų uždėjimas	32
Naudojimo pradžia	32
Sukimosi greičio nustatymas	32
Poliravimas	32
Praktiniai nurodymai	32
Techninė priežiūra ir valymas	32
Kompernaß Handels GmbH garantija	33
Priežiūra	34
Importuotojas	34
Šalinimas	34
Originali atitikties deklaracija	35
Atsarginio akumuliatoriaus užsakymas	36
Užsakymas telefonu	36

AKUMULIATORINĖ POLIRAVIMO MAŠINA PPMA 20-LI A1

Įžanga

Sveikiname įsigijus naują įrankį. Pasirinkote kokybišką gaminį. Naudojimo instrukcija yra šio gaminio dalis. Joje pateikta svarbių saugos, naudojimo ir šalinimo nurodymų. Prieš pradėdami naudoti gaminį, susipažinkite su visais naudojimo ir saugos nurodymais. Gaminį naudokite tik taip, kaip aprašyta, ir tik nurodytais naudojimo tikslais. Perduodami gaminį tretiesiems asmenims, kartu perduokite visus jo dokumentus.

Naudojimas pagal paskirtį

Įrankis skirtas lakuotiems, dažytiems, plastikiniams ir kitokiems lygiems paviršiams poliruoti. Bet koks kitoks įrankio naudojimas ar keitimas laikomas naudojimu ne pagal paskirtį ir gali kelti didelį pavojų. Nepriisiimame jokios atsakomybės už žalą, atsiradusią naudojant įrankį ne pagal paskirtį. Įrankį galima naudoti tik privačioms reikmėms.

Daly

- 1 Akumulatoriaus blokas*
- 2 Įjungimo/išjungimo jungiklis
- 3 Poliravimo diskas
- 4 Sukimosi greičio reguliatorius

A paveikslėlis

- 5 Poliravimo disko sintetinis apvalkalas
- 6 Poliravimo disko kilpinio audinio apvalkalas

B paveikslėlis

- 7 Akumulatoriaus bloko atlaisvinimo mygtukas
- 8 Spartusis kroviklis*
- 9 Akumulatoriaus šviesos diodų indikatoriai
- 10 Akumulatoriaus įkrovos lygio mygtukas
- 11 Raudonas įkrovimo šviesos diodų indikatorius
- 12 Žalias įkrovimo šviesos diodų indikatorius

Tiekiamas rinkinys

- 1 akumulatorinė poliravimo mašina
- 1 poliravimo disko kilpinio audinio apvalkalas
- 1 poliravimo disko sintetinis apvalkalas
- 1 naudojimo instrukcija

Techniniai duomenys

Akumulatorinė poliravimo mašina PPMA 20-Li A1


Vardinė įtampa	20 V --- (nuolatinė srovė)
Vardinis sukimosi greitis	n_0 0–3 000 min^{-1}
Didž. poliravimo disko skersmuo	(\varnothing) 250 mm

Akumulatorius PAP 20 A1*


Tipas	LIČIO JONŲ
Vardinė įtampa	20 V --- (nuolatinė srovė)
Talpa	2 Ah
Elementų skaičius	5

Spartusis akumuliatorių kroviklis PLG 20 A1*

ĮĖJIMAS („Input“)

Vardinė įtampa	230–240 V \sim , 50 Hz (kintamoji srovė)
Vardinė galia	65 W
Saugiklis (viduje)	3,15 A 

IŠĖJIMAS („Output“)

Vardinė įtampa	21,5 V --- (nuolatinė srovė)
Vardinė srovė	2,4 A
Įkrovimo trukmė	apie 60 min.
Apsaugos klasė	II /  (dviguba izoliacija)

* AKUMULIATORIAUS IR KROVIKLIO TIEKIAMAME RINKINYJE NĖRA

Spinduliuojamojo triukšmo vertė

Išmatuotoji triukšmo vertė nustatyta pagal EN 62841 standartą. Elektrinio įrankio įprastai skleidžiamas A svertinis triukšmo lygis nurodytas toliau.

Garso slėgio lygis	$L_{PA} = 66,2 \text{ dB (A)}$
Neapibrėžtis	$K_{PA} = 3 \text{ dB}$
Garso galios lygis	$L_{WA} = 77,2 \text{ dB (A)}$
Neapibrėžtis	$K_{WA} = 3 \text{ dB}$

Vibracijų spinduliuotės vertė

Vibracijų bendrosios vertės (trijų krypčių vektorių suma) nustatytos pagal EN 62841 standartą.

Plaštakų/rankų vibracija	$a_h = 13,4 \text{ m/s}^2$
Neapibrėžtis	$K = 1,5 \text{ m/s}^2$

NURODYMAS

- ▶ Nurodytos bendrosios vibracijų vertės ir spinduliuojamojo triukšmo vertės išmatuotos standartiniu matavimo metodu ir gali būti naudojamos vienam elektriniam įrankiui palyginti su kitu.
- ▶ Nurodytomis bendrosiomis vibracijų vertėmis ir spinduliuojamojo triukšmo vertėmis taip pat galima vadovautis preliminariai vertinant poveikį.

⚠ ĮSPĖJIMAS!

- ▶ Praktiškai naudojant elektrinį įrankį, spinduliuojamosios vibracijos ir spinduliuojamasis triukšmas gali skirtis nuo nurodytųjų verčių – tai priklauso nuo elektrinio įrankio naudojimo būdo, ypač nuo apdirbamo ruošinio rūšies.
- ▶ Stenkitės kuo labiau sumažinti poveikį. Vibracinį poveikį galite sumažinti, pavyzdžiui, mūvėdami pirštines, kai dirbate su įrankiu, ir ribodami darbo laiko trukmę. Taip pat būtina atsižvelgti į visas įrankio naudojimo ciklo dalis (pavyzdžiui, laikotarpius, kai elektrinis įrankis yra išjungtas, ir laikotarpius, kai įrankis įjungtas, tačiau veikia nenaudojamas).



Elektrinių įrankių naudojimo bendrieji saugos nurodymai

⚠ ĮSPĖJIMAS!

- ▶ Perskaitykite visus saugos ir kitus nurodymus, susipažinkite su paveikslėliais ir techniniais duomenimis, pridamais prie šio elektrinio įrankio. Nesilaikant toliau pateikiamų nurodymų, kyla pavojus patirti elektros smūgį, sukelti gaisrą ir (arba) sunkiai susižaloti.

Išsaugokite visus saugos ir kitus nurodymus – jų gali prireikti vėliau.

Aprašant saugos nurodymus vartojama sąvoka „elektrinis įrankis“ reiškia į elektros tinklą (maitinimo laidu) jungiamus ir akumulatoriais (be maitinimo laido) maitinamus elektrinius įrankius.

1. Darbo vietos sauga

- Darbo zona turi būti švari ir gerai apšviesta.**
Jei darbo zona netvarkinga ar neapšviesta, gali įvykti nelaimingas atsitikimas.
- Nenaudokite elektrinio įrankio sprogioje aplinkoje, kurioje yra degių skysčių, dujų ar dulkių.** Elektriniai įrankiai įskelia kibirkščių, ir jos gali dulkes ar garus uždegti.
- Dirbdami su elektriniu įrankiu neleiskite artintis vaikams ar kitiems asmenims.** Atitraukus dėmesį, elektrinis įrankis gali tapti nevaldomas.

2. Elektros sauga

- a) Elektrinio įrankio jungiamasis kištukas turi tiktai elektros lizdai. Jokiu būdu nekeiskite kištuko. Jei elektrinis įrankis įžemintas, nenaudokite adapterių. Naudojant originalius kištukus ir tinkamus elektros lizdus sumažėja elektros smūgio pavojus.
- b) Jei įmanoma, nesilieskite prie įžemintų paviršių, pavyzdžiui, vamzdžių, šildymo įrenginių, viryklių ir šaldytuvų. Kai kūnas įžemintas, padidėja elektros smūgio pavojus.
- c) Saugokite elektrinius įrankius nuo lietaus ar drėgmės. Į elektrinio įrankio vidų patekus vandens, padidėja elektros smūgio pavojus.
- d) Jungiamasis laidas neskirtas elektriniam įrankiui nešti, kabinti, taip pat traukti norint iš elektros lizdo ištraukti kištuką. Saugokite jungiamąjį laidą nuo karščio, aštrių briaunų ir slankiųjų dalių, neišstepkite jo alyva. Apgadinus arba suraizgius jungiamuosius laidus, padidėja elektros smūgio pavojus.
- e) Dirbdami su elektriniu įrankiu lauke, naudokite tik darbui lauke tinkamus ilginamuosius laidus. Naudojant darbui lauke tinkamą ilginamąjį laidą sumažėja elektros smūgio pavojus.
- f) Jei elektrinis įrankis neišvengiamai turi būti naudojamas drėgnoje aplinkoje, naudokite pažaidos srove valdomą jungtuvą. Naudojant pažaidos srove valdomą jungtuvą sumažėja elektros smūgio pavojus.

3. Žmonių sauga

- a) Visada būkite atidūs, sutelkę dėmesį į tai, ką darote, ir laikykitės įprastų darbo su elektriniu įrankiu taisyklių. Nenaudokite elektrinių įrankių, jei pajutote nuovargį, vartojote narkotinių medžiagų, alkoholio ar vaistų. Menkiausias neapdairumas dirbant su elektriniu įrankiu gali būti sunkių sužalojimų priežastis.
- b) Dėvėkite asmenines apsaugos priemones ir būtinai užsidėkite apsauginius akinius. Elektrinio įrankio tipai ir jo naudojimo būdai tinkamos asmeninės apsaugos priemonės, pavyzdžiui, kaukė nuo dulkių, neslystanti saugi avalynė, apsauginis šalmas ar klausos apsaugos priemonė, sumažina pavojų susižaloti.
- c) Saugokitės, kad netyčia neįjungtumėte įrankio. Prieš prijungdami elektrinį įrankį prie elektros tinklo ir (arba) akumulatoriaus, prieš jį pakeldami ar nešdami išitikinkite, kad elektrinis įrankis yra išjungtas. Jei nešdami elektrinį įrankį pirštą laikysite ant jungiklio arba į elektros tinklą įjungsitė jau įjungtą elektrinį įrankį, gali įvykti nelaimingas atsitikimas.
- d) Prieš įjungdami elektrinį įrankį, pašalinkite reguliavimo įrankius arba veržliarakčius. Besisukančioje elektrinio įrankio dalyje esantis įrankis ar raktas gali sužaloti.
- e) Venkite nenatūralios kūno padėties. Stovėkite stabiliai, visada išlaikykite pusiausvyrą. Taip geriau galėsite kontroliuoti elektrinį įrankį nenumatytomis aplinkybėmis.
- f) Vilkėkite tinkamus drabužius. Nevilkėkite plačių drabužių, būkite be papuošalų. Plaukus ir drabužius saugokite nuo slankiųjų dalių. Slankiosios dalys gali įtraukti laisvus drabužius, papuošalus ar ilgus plaukus.
- g) Jei prie įrankio galima prijungti dulkių siurbimo ar dulkių surinkimo įrenginių, juos reikia prijungti ir tinkamai naudoti. Susiurbus dulkes, sumažėja dulkių keliamas pavojus.
- h) Nesijauskite nepagrįstai saugūs ir būtinai laikykitės elektrinių įrankių naudojimo saugos taisyklių, net jei elektrinį įrankį naudojote daug kartų ir gerai mokate su juo dirbti. Nerūpestingai elgdami greitai galite sunkiai susižaloti.

4. Elektrinio įrankio naudojimas ir elgesys su juo

- a) Venkite elektrinio įrankio perkrovų. Naudokite darbui tinkamą elektrinį įrankį. Tinkamu elektriniu įrankiu nurodytos įrankio naudojimo srities darbą atlikite geriau ir saugiau.
- b) Nenaudokite elektrinio įrankio, jei sugedo jo jungiklis. Neįsijungiantis arba neišsijungiantis elektrinis įrankis kelia pavojų, ir jį reikia pataisyti.
- c) Prieš reguliuodami, padėdami elektrinį įrankį ar keisdami papildomus įrankius, ištraukite iš elektros lizdo kištuką ir (arba) išimkite išimamąjį akumuliatorių. Ši atsargumo priemonė neleis elektriniam įrankiui netyčia įsijungti.
- d) Nenaudojamus elektrinius įrankius laikykite vaikams nepasiekiamoje vietoje. Neleiskite elektrinio įrankio naudoti su juo nesusipažinusiems ar šių nurodymų neperskaičiusiems žmonėms. Elektriniai įrankiai kelia pavojų, jei juos naudoja patirties neturintys žmonės.
- e) Rūpestingai prižiūrėkite elektrinius ir papildomus darbo įrankius. Patikrinkite, ar tinkamai veikia ir ar neužsikirtusios slankiosios dalys, ar nėra elektrinio įrankio veikimą bloginančių sulūžusių arba apgadintų dalių. Prieš naudodami elektrinį įrankį pasirūpinkite, kad sugadintos dalys būtų pataisytos. Daug nelaimingų atsitikimų įvyksta dėl netinkamai prižiūrimų elektrinių įrankių.
- f) Pjovimo įrankiai turi būti aštrūs ir švarūs. Rūpestingai prižiūrėti pjovimo įrankiai su aštriais ašmenimis rečiau įstringa, juos lengviau valdyti.
- g) Elektrinį įrankį, priedus, papildomus darbo įrankius ir kt. naudokite vadovaudamiesi šiais nurodymais. Taip pat įvertinkite darbo sąlygas ir atliktiną darbą. Elektrinius įrankius naudojant nenumatytais tikslais gali susiklostyti pavojingų situacijų.
- h) Rankenos ir suimamieji paviršiai turi būti sausi, švarūs ir neištepti alyva ar tepalu. Jei rankenos ar suimamieji paviršiai slidūs, elektrinio įrankio negalėsite saugiai naudoti ir valdyti nenumatytais situacijomis.

5. Akumuliatorinio įrankio naudojimas ir elgesys su juo

- a) Akumuliatorių įkraukite tik gamintojo rekomenduojamais krovikliais. Tam tikro tipo akumuliatoriams skirtą kroviklį naudojant kitokiems akumuliatoriams įkrauti gali kilti gaisras.
- b) Elektriniuose įrankiuose naudokite tik jiems numatytus akumuliatorius. Naudojant kitokius akumuliatorius kyla pavojus susižaloti arba sukelti gaisrą.
- c) Nenaudojamą akumuliatorių laikykite atokiai nuo sąvaržėlių, monetų, raktų, vinių, varžtų ar kitokių nedidelių metalinių daiktų, galinčių sujungti kontaktus. Įvykus akumuliatoriaus kontaktų trumpajam jungimui kyla pavojus nusideginti arba sukelti gaisrą.
- d) Iš netinkamai naudojamo akumuliatoriaus gali ištekėti skysčio. Venkite prisiliesti prie skysčio. Jei netyčia prisilietumėte, nuplaukite jį vandeniu. Jei skysčio patektų į akis, papildomai kreipkitės į gydytoją. Ištekėjęs akumuliatoriaus skystis gali sudirginti odą arba nudeginti.
- e) Nenaudokite apgadinto arba pakeisto akumuliatoriaus. Apgadintų arba pakeistų akumuliatorių veikimo neįmanoma numatyti, jie gali sukelti gaisrą, sprogti arba sužaloti.
- f) Saugokite akumuliatorių nuo ugnies arba per aukštos temperatūros. Ugnis arba aukštesnė nei 130 °C (265 °F) temperatūra gali sukelti sproginimą.
- g) Vadovaukitės visais įkrovimo nurodymais ir niekada nekraukite akumuliatoriaus ar akumuliatorinio įrankio, jei temperatūra peržengia naudojimo instrukcijoje nurodytas ribas. Kraunant netinkamai arba neatsižvelgiant į leidžiamąsias temperatūros ribas, akumuliatorius gali sugesti, taip pat padidėja gaisro pavojus.



ATSARGIAI! SPROGIMO PAVOJUS!
Niekada nebandykite įkrauti neįkraunamųjų baterijų.



Saugokite akumuliatorių nuo karščio, taip pat, pavyzdžiui, nuo nuolatinių tiesioginių saulės spindulių, ugnies, vandens ir drėgmės.



Kyla sprogo pavojus!



6. Klientų aptarnavimas

- a) Elektrinį įrankį gali taisyti tik kvalifikuoti specialistai ir tik naudodami originalias atsargines dalis. Taip užtikrinama, kad elektrinis įrankis išliks saugus.
- b) Niekada netvarkykite sugedusių akumuliatorių. Bet kokius akumuliatorių techninės priežiūros darbus gali atlikti tik gamintojas arba gamintojo įgaliotos klientų aptarnavimo tarnybos.

Kiti saugos nurodymai

- Pasirūpinkite, kad nebūtų palaidų poliravimo disko apvalkalo dalių, ypač tvirtinimo juostelių. Pasišepkite arba patrupinkite tvirtinimo juostelės. Palaidos, kartu besisukančios tvirtinimo juostelės gali įtraukti jūsų pirštus arba užsikabinti už ruošinio.
- Įtvirtinkite ruošinį. Tvirtinimo įtaise ar spaustuvuose įtvirtintas ruošinys laikysis tvirtiau, nei laikomas jūsų ranka.
- Jokiū būdu nesiremkite rankomis šalia įrankio, apdirbamo paviršiaus ar priešais juos, nes nuslydęs įrankis gali sužaloti.
- Apdirbdami plastikus, dažus, lakus ir pan., pasirūpinkite pakankamu vėdinimu.
- Medžiagų arba apdirbamų paviršių neįmirkykite skysčiais, kurių sudėtyje yra tirpiklių.
- Neapdirbkite sudrėkintų medžiagų ar drėgnų paviršių.
- Draudžiama apdirbti medžiagas su asbestu. Manoma, kad asbestas gali sukelti vėžį.
- Niekada nenaudokite įrankio ne pagal paskirtį, naudokite jį tik su originaliomis dalimis ir originaliais priedais. Naudodami kitokias dalis ar priedus, nei rekomenduojama naudojimo instrukcijoje, galite susižaloti.
- Įrankis visada turi būti švarus, sausas, neišteptas alyva ar tepalu.

Originalūs priedai ir papildoma įranga

- Naudokite tik naudojimo instrukcijoje nurodytus priedus, papildomą įrangą ir (arba) tokius priedus, kurių laikiklis tinka įrankiui.

ĮSPĖJIMAS!

- Naudokite tik PARKSIDE rekomenduojamus priedus. Antraip galite patirti elektros smūgį arba sukelti gaisrą.

Krovikliams taikomi saugos nurodymai

- 8 metų amžiaus ir vyresni vaikai, taip pat silpnesnių fizinių, jautriųjų arba protinių gebėjimų ar maža patirties ir žinių turintys asmenys šį prietaisą gali naudoti tik prižiūrimi arba jei yra išmokyti prietaisą saugiai naudoti ir supranta jo keliamą pavojų. Vaikams su prietaisu žaisti draudžiama. Neprižiūrimiems vaikams neleidžiama atlikti valymo ir naudotojo atliekamų techninės priežiūros darbų.



Kroviklį galima naudoti tik patalpose.

⚠️ ĮSPĖJIMAS!

- Kad išvengtumėte pavojų, pažeistą šio prietaiso įjungimo į tinklą laidą turi pakeisti gamintojas arba jo klientų aptarnavimo tarnybos darbuotojas, arba reikiamą kvalifikaciją turintis asmuo.

⚠️ DĖMESIO!

- ◆ Šiuo krovikliu galima įkrauti tik toliau nurodytas baterijas: PAP 20 A1/PAP 20 A2/PAP 20 A3.
- ◆ Naujausių suderinamų akumuliatorių sąrašą rasite adresu www.Lidl.de/Akku.

Prieš pradėdant naudoti

Akumulatoriaus bloko įkrovimas (žr. B paveikslėlį)

⚠️ ATSARGIAI!

- Kas kartą prieš išimdami akumulatoriaus bloką ❶ iš kroviklio ir (arba) įdėdami į jį, ištraukite tinklo kištuką.

NURODYMAS

- Nebandykite įkrauti akumulatoriaus bloko ❶, jei aplinkos temperatūra yra žemesnė nei 10 °C arba aukštesnė nei 40 °C. Ilgesnį laiką laikant nenaudojamą ličio jonų akumuliatorių, reikia reguliariai tikrinti jo įkrovos lygį. Tinkamiausias įkrovos lygis yra nuo 50 iki 80 %. Akumuliatorių laikykite vėsioje ir sausoje aplinkoje, nuo 0 iki 50 °C temperatūroje.
- ◆ Akumulatoriaus bloką ❶ įkiškite į spartųjį kroviklį ❸ (žr. B paveikslėlį).
- ◆ Į elektros lizdą įkiškite tinklo kištuką. Šviečiantis raudonas įkrovimo šviesos diodų indikatorius ❶ rodo, kad akumuliatorius įkraunamas.
- ◆ Žalias įkrovimo šviesos diodų indikatorius ❷ parodo, kad įkrovimas baigtas ir akumulatoriaus blokas ❶ paruoštas naudoti.
- ◆ Akumulatoriaus bloką ❶ įdėkite į įrankį.

Akumulatoriaus įkrovos lygio patikra

- ◆ Norėdami patikrinti akumulatoriaus įkrovos lygį, paspauskite akumulatoriaus įkrovos lygio mygtuką ❶.
- Įkrovos lygį ir (arba) likutinę galią akumulatoriaus šviesos diodų indikatoriai ❹ parodo taip:
- ŽALIAS/RAUDONAS/ORANŽINIS = didžiausia įkrova/galia
 - RAUDONAS/ORANŽINIS = vidutinė įkrova/galia
 - RAUDONAS = maža įkrova - akumuliatorių būtina įkrauti

Poliravimo disko apvalkalų uždėjimas

⚠ DĖMESIO!

- ▶ Prieš uždėdami ar nuimdami poliravimo disko apvalkalus **5/6** būtinai išimkite akumuliatoriaus bloką **1**.
- ◆ Apverskite įrankį, kad poliravimo diskas **3** būtų nukreiptas aukštyn.
- ◆ Kurį nors poliravimo disko apvalkalą **5/6** užmaukite ant poliravimo disko **3**. Užmautas poliravimo disko apvalkalas turi būti ties poliravimo disko **4** viduriu ir standžiai įtemptas.

Naudojimo pradžia



Būkite su apsauginiais akiniais!

Sukimosi greičio nustatymas

- ◆ Sukimosi greičio reguliatorių **4** nustatykite į kurią nors padėtį nuo 1 iki 6.

Poliravimas

- Poliravimo disko sintetinį apvalkalą **5** naudokite vaškui pašalinti arba paviršiu poliruoti.
- Poliravimo disko kilpinio audinio apvalkalą **6** naudokite poliravimo priemonėi užtepti.
- ◆ Šiek tiek poliravimo priemonės užlašinkite ar užtepkite ant uždėto poliravimo disko apvalkalo **5/6** ir ant ruošinio.
- ◆ Poliravimo priemonę rankomis paskirstykite ant poliruojamo paviršiaus.

NURODYMAS

- ▶ Tam pačiam paviršiu poliravimo priemonės per dažnai nenaudokite, nes joje esančios dalelės gali apgadinti dažus (laką).
- ▶ Plastikines dalis prieš tai apkljuokite, nes poliravimo priemonė gali jas nušviesinti.
- ◆ Įjungimo/išjungimo jungiklį **2** nustatykite į I padėtį.
- ◆ Įrankį lygiagrečiai priglauskite prie ruošinio.
- ◆ Įrankį lygiagrečiai ir tolygiai vedžiokite poliruojamu paviršiumi.

- ◆ Nespauskite įrankio. Smarkiai spaudžiant darbo našumas nepadidės!
- ◆ Kai rezultatu esate patenkinti, išjunkite įrankį. Tam įjungimo/išjungimo jungiklį **2** nustatykite į 0 padėtį.

⚠ DĖMESIO!

- ▶ Atsižvelgiant į ruošinio dydį ir tipą, būtina taikyti atitinkamas saugos priemones. Kad ruošinys nenuslystų, naudokite tinkamas prispaudimo įtaisus.

Praktiniai nurodymai

- Įrankio stipriai nespauskite.
- Dirbkite tolygiai vedžiodami įrankį.
- Poliruokite lygiagrečiai ir persidengiančiais ruožais.
- Apdirbę ruošinį, įrankį pakelkite nuo ruošinio ir tik tada išjunkite.

Techninė priežiūra ir valymas

⚠ ĮSPĖJIMAS!

- ▶ Prieš tvarkydami įrankį, išimkite iš jo akumuliatoriaus bloką **1**.

Įrankiui techninės priežiūros nereikia.

- Baigę darbą, įrankį iš karto nuvalykite.
- Korpusą valykite sausa šluoste.
- Pilipusias šlifavimo dulkes nuvalykite šepetėliu.
- Niekada nenaudokite aštrių daiktų, benzino, tirpiklių ar plastikus gadinančių valiklių. Pasirūpinkite, kad į įrankio vidų nepatektų skysčių.
- Ilgesnį laiką laikant nenaudojamą ličio jonų akumuliatorių, reikia reguliariai tikrinti jo įkrovos lygį. Tinkamiausias įkrovos lygis yra nuo 50 iki 80 %. Geriausia laikyti vėsioje ir sausoje aplinkoje.

Kompernaß Handels GmbH garantija

Gerb. kliente,

Šiam prietaisui nuo įsigijimo datos suteikiama 3 metų garantija. Išryškėjus šio gaminio trūkumams, gaminio pardavėjas užtikrina jums teisės aktais reglamentuojamas teises. Toliau išdėstytos garantijos teikimo sąlygos šių jūsų teisės aktais reglamentuojamų teisių neapriboja.

Garantijos teikimo sąlygos

Garantijos teikimo laikotarpis skaičiuojamas nuo pirkimo datos. Išsaugokite kasos čekį. Jo reikia kaip pirkimo dokumento.

Jeį per trejus metus nuo šio gaminio pirkimo datos išryškėtų medžiagų ar gamybos trūkumų, gaminį savo nuožiūra nemokamai pataisytime, pakeisime arba grąžinsime sumokėtą sumą. Norint pasinaudoti garantija, sugedusį gaminį ir pirkimo dokumentą (kasos čekį) būtina pateikti trejų metų laikotarpiu trumpai aprašius trūkumą ir nurodžius trūkumo atsiradimo laiką.

Jeį trūkumui taikoma mūsų garantija, jums grąžinsime sutaisytą arba pristatysime naują gaminį. Sutaisius ar pakeitus gaminį, garantijos teikimo laikotarpis nepratęsimas.

Garantijos teikimo laikotarpis ir teisės aktais reglamentuojama trūkumų pašalinimo garantija

Garantijos teikimo laikotarpiu suteikus garantinių paslaugų, garantijos teikimo laikotarpis nepratęsimas. Ta pati sąlyga taikoma ir pakeistoms bei sutaisytomis dalims. Apie įsigyto gaminio pažeidimus ir trūkumus būtina pranešti vos išpakavus gaminį. Pasibaigus garantijos teikimo laikotarpiui už remonto darbus imamas mokestis.

Garantijos aprėptis

Prietaisas kruopščiai pagamintas vadovaujantis griežtomis kokybės gairėmis ir prieš pristatant buvo išbandytas.

Garantija taikoma tik medžiagų arba gamybos trūkumams. Šis garantija netaikoma įprastai dylandčioms dalims, priskiriamoms prie susidėvinčių dalių kategorijos, arba lūžtančių (dužių) dalių, pavyzdžiui, jungiklių ar iš stiklo pagamintų dalių, pažeidimams.

Garantija netaikoma, jei gaminys apgadinamas, netinkamai naudojamas ar netinkamai prižiūrimas. Gaminys tinkamai naudojamas tik tada, jei tiksliai laikomasi visų naudojimo instrukcijoje pateiktų nurodymų. Gaminį draudžiama naudoti tokiems tikslams ar tokiu būdu, kurie nerekomenduojami naudojimo instrukcijoje arba dėl kurių joje įspėjama.

Gaminys skirtas tik buitinio, o ne komercinio naudojimo reikmėms. Garantija netaikoma piktnaudžiavimo, netinkamo naudojimo atvejais, jei naudojama jėga ir jei remontuoja ne mūsų įgaliojami klientų aptarnavimo tarnyba.

Garantinis laikotarpis netaikomas

- įprastai sumažėjus akumulatoriaus talpai,
- jei gaminys naudojamas komerciniams tikslams,
- jei klientas apgadina arba pakeičia gaminį,
- jei nesilaikoma saugos ir techninės priežiūros nurodymų arba jei gaminys netinkamai valdomas,
- stichinių nelaimių padarytai žalai.

Garantinių įsipareigojimų vykdymas

Kad galėtume greitai sutvarkyti jūsų prašymą, prašome vadovautis toliau nurodytais nurodymais:

- Kreipdamiesi bet koku klausimu dėl gaminio, turėkite kasos čekį kaip pirkimo dokumentą ir gaminio numerį (pvz., IAN 12345).
- Gaminio numerį rasite gaminio duomenų lentelėje, išgraviruotą ant gaminio, nurodytą ant naudojimo instrukcijos viršelio (apačioje kairėje) arba užklijuotą gaminio užpakalinėje pusėje ar apačioje.
- Jeį išryškėtų prietaiso veikimo ar kitokių trūkumų, pirmiausia **telefonu** arba **elektroniniu paštu** kreipkitės į toliau nurodytą klientų aptarnavimo skyrių.
- Tada sugedusiu pripažintą gaminį, pridėję pirkimo dokumentą (kasos čekį) ir nurodę trūkumą bei jo atsiradimo laiką, nemokamai galėsite išsiųsti jums nurodytu techninės priežiūros tarnybos adresu.



Iš svetainės www.lidl-service.com galite atsisiųsti šį ir daugiau žinytų, gaminių vaizdo įrašų ir įdiegimo programinės įrangos.

Šis QR kodas Jus nukreips tiesiai į „Lidl“ klientų aptarnavimo puslapį (www.lidl-service.com), kuriame įvedę gaminio numerį (IAN) 123456 galėsite atverti savo naudojimo instrukciją.

Priežiūra

⚠ ĮSPĖJIMAS!

- ▶ Įrankius gali taisyti klientų aptarnavimo tarnybos darbuotojai arba kvalifikuoti elektrikai ir tik naudodami originalias atsargines dalis. Taip užtikrinama, kad įrankis išliks saugus.

LT Priežiūra Lietuva

Tel. 880 033 144

Elektroninio pašto adresas:
kompennass@lidl.lt

IAN 332964_1907

Importuotojas

Atminkite, kad šis adresas nėra techninės priežiūros tarnybos adresas. Pirmiausia susisiekite su nurodyta klientų aptarnavimo tarnyba.

KOMPENASS HANDELS GMBH

BURGSTRASSE 21

44867 BOCHUM

VOKIETIJA

www.kompennass.com

Šalinimas



Pakuotė pagaminta iš aplinkos neteršiančių medžiagų, kurias galite pristatyti į vietos perdirbimo įmones.



Elektrinių įrankių neišmeskite kartu su buitinėmis atliekomis!

Pagal Europos Sąjungos direktyvą 2012/19/EU panaudoti elektriniai įrankiai turi būti surenkami atskirai ir atiduodami perdirbti nekenkiant aplinkai.

⚠ ĮSPĖJIMAS!

- Prieš išmesdami įrankį, išimkite akumuliatorių!



Li-ion

Akumuliatorių neišmeskite kartu su buitinėmis atliekomis!

Sugedę arba panaudoti akumuliatoriai pagal Direktyvą 2006/66/EC turi būti perdirbami. Akumuliatoriaus bloką ir (arba) įrankį nugabenkite į rekomenduojamą surinkimo vietą.

Informacijos apie nenaudojamų elektrinių įrankių/akumuliatoriaus bloko šalinimą teiraukitės savivaldybės ar miesto administracijoje.



Pakuotę išmeskite saugodami aplinką. Atsižvelkite į skirtingų pakuotės medžiagų ženklinių ir prirėkus jas surūšiuokite. Pakuotės medžiagos ženklinamos šiais trumpiniais (a) ir skaičiais (b): 1–7: plastikai, 20–22: popierius ir kartonas, 80–98: sudėtinės medžiagos.



Kaip išmesti nenaudojamą gaminį, sužinosite savo savivaldybės arba miesto administracijoje.

Originali atitikties deklaracija

Mes, KOMPERNASS HANDELS GMBH ir už dokumento pateikimą atsakingas asmuo Semi Uguzlu, BURGSTR. 21, 44867 BOCHUM, VOKIETIJA, pareiškiame, kad šis gaminys atitinka toliau nurodytus standartus, norminius dokumentus ir ES direktyvas:

Mašinių direktyvą

(2006/42/EC)

Elektromagnetinio suderinamumo direktyvą

(2014/30/EU)

Pavojingų medžiagų naudojimo ribojimo direktyvą

(2011/65/EU)*

* Visą atsakomybę už šią atitikties deklaraciją prisiima gamintojas. Pirmiau aprašytas deklaruojamas gaminys atitinka 2011 m. birželio 8 d. Europos Parlamento ir Tarybos direktyvą 2011/65/EU dėl tam tikrų pavojingų medžiagų naudojimo elektros ir elektroninėje įrangoje apribojimo.

Taikomi darnieji standartai:

EN 62841-1:2015

EN 62841-2-4:2018

EN 60335-1:2012/A13:2017

EN 60335-2-29:2004/A11:2018

EN 55014-1:2017

EN 55014-2:2015

EN 61000-3-2:2014

EN 61000-3-3:2013

EN 50581:2012

Tipas/įrankio pavadinimas: Akumuliatorinė poliravimo mašina PPMA 20-LI A1

Pagaminimo metai: 2019–12

Serijos numeris: IAN 332964_1907

Bochumas, 2019-11-20



Semi Uguzlu

- Kokybės vadovas -

Tobulinant gaminį galimi techniniai pakeitimai.

Atsarginio akumulatoriaus užsakymas

Atsarginį įrankio akumuliatorių galite patogiai užsisakyti internetu svetainėje www.kompernass.com arba telefonu.

Dėl ribotų atsargų šis gaminys po kurio laiko gali būti išparduotas.



NURODYMAS

- Kai kuriose šalyse atsarginių dalių užsisakyti internetu negalima. Tokiu atveju karštąja linija susisiekitė su mūsų klientų aptarnavimo tarnyba.

Užsakymas telefonu

LT **Priežiūra Lietuva** Tel. 880 033 144

Kad galėtume greitai apdoroti jūsų užsakymą, kreipdamiesi bet kokiu klausimu dėl gaminio žinokite gaminio numerį (pvz., IAN 332964). Gaminio numerį rasite duomenų lentelėje arba ant šios naudojimo instrukcijos viršelio.

Inhaltsverzeichnis

Einleitung	38
Bestimmungsgemäßer Gebrauch	38
Ausstattung	38
Lieferumfang	38
Technische Daten	38
Allgemeine Sicherheitshinweise für Elektrowerkzeuge	39
1. Arbeitsplatzsicherheit	39
2. Elektrische Sicherheit	40
3. Sicherheit von Personen	40
4. Verwendung und Behandlung des Elektrowerkzeugs	41
5. Verwendung und Behandlung des Akkuwerkzeugs	41
6. Service	42
Weitere Sicherheitshinweise	42
Originalzubehör/-zusatzgeräte	42
Sicherheitshinweise für Ladegeräte	43
Vor der Inbetriebnahme	43
Akku-Pack laden (siehe Abb. B)	43
Akkuzustand prüfen	43
Montage der Polierhauben	44
Inbetriebnahme	44
Drehzahl einstellen	44
Polieren	44
Arbeitshinweise	44
Wartung und Reinigung	44
Garantie der Kompernaß Handels GmbH	45
Service	46
Importeur	46
Entsorgung	46
Original-Konformitätserklärung	47
Ersatz-Akku Bestellung	48
Telefonische Bestellung	48

AKKU-POLIERMASCHINE PPMA 20-Li A1

Einleitung

Wir beglückwünschen Sie zum Kauf Ihres neuen Gerätes. Sie haben sich damit für ein hochwertiges Produkt entschieden. Die Bedienungsanleitung ist Teil dieses Produkts. Sie enthält wichtige Hinweise für Sicherheit, Gebrauch und Entsorgung. Machen Sie sich vor der Benutzung des Produkts mit allen Bedien- und Sicherheitshinweisen vertraut. Benutzen Sie das Produkt nur wie beschrieben und für die angegebenen Einsatzbereiche. Händigen Sie alle Unterlagen bei Weitergabe des Produkts an Dritte mit aus.

Bestimmungsgemäßer Gebrauch

Das Gerät ist zum Polieren von Lacken, Beschichtungen, Kunststoffen und anderen glatten Oberflächen geeignet. Jede andere Verwendung oder Veränderung des Gerätes gilt als nicht bestimmungsgemäß und birgt erhebliche Unfallgefahren. Für aus bestimmungswidriger Verwendung entstandene Schäden übernehmen wir keine Haftung. Das Gerät ist nur für den privaten Einsatz bestimmt.

Ausstattung

- ➊ Akku-Pack*
- ➋ Ein-/Ausschalter
- ➌ Polierteller
- ➍ Drehzahl-Stellrad

Abb. A

- ➎ Synthetik-Polierhaube
- ➏ Frottee-Polierhaube

Abb. B

- ➐ Taste zur Entriegelung des Akku-Packs
- ➑ Schnell-Ladegerät*
- ➒ Akku-Display-LED
- ➓ Taste-Akkuzustand
- ➔ Rote Ladekontroll-LED
- ➕ Grüne Ladekontroll-LED

Lieferumfang

- 1 Akku-Poliermaschine
- 1 Frottee-Polierhaube
- 1 Synthetik-Polierhaube
- 1 Bedienungsanleitung

Technische Daten

Akku-Poliermaschine PPMA 20-Li A1

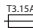
Bemessungsspannung	20 V --- (Gleichstrom)
Nenn Drehzahl	n_0 0 - 3000 min ⁻¹
Polierteller	Ø max. 250 mm

Akku PAP 20 A1*


Typ	LITHIUM-IONEN
Bemessungsspannung	20 V --- (Gleichstrom)
Kapazität	2 Ah
Zellen	5

Akku-Schnellladegerät PLG 20 A1*

EINGANG/Input

Bemessungsspannung	230 - 240 V \sim , 50 Hz (Wechselstrom)
Bemessungsaufnahme	65 W
Sicherung (innen)	3,15 A 

AUSGANG/Output

Bemessungsspannung	21,5 V --- (Gleichstrom)
Bemessungsstrom	2,4 A
Ladedauer	ca. 60 min
Schutzklasse	II /  (Doppelisolierung)

* AKKU UND LADEGERÄT SIND NICHT IM LIEFERUMFANG ENTHALTEN

Geräuschemissionswert

Messwert für Geräusch ermittelt entsprechend EN 62841. Der A-bewertete Geräuschpegel des Elektrowerkzeugs beträgt typischerweise:

Schalldruckpegel	$L_{PA} = 66,2 \text{ dB (A)}$
Unsicherheit	$K_{PA} = 3 \text{ dB}$
Schallleistungspegel	$L_{WA} = 77,2 \text{ dB (A)}$
Unsicherheit	$K_{WA} = 3 \text{ dB}$

Schwingungsemissionswert

Schwingungsgesamtwerte (Vektorsumme dreier Richtungen) ermittelt entsprechend EN 62841:

Hand-/Armvibration	$a_h = 13,4 \text{ m/s}^2$
Unsicherheit	$K = 1,5 \text{ m/s}^2$

HINWEIS

- ▶ Die angegebenen Schwingungsgesamtwerte und die angegebenen Geräuschemissionswerte sind nach einem genormten Prüfverfahren gemessen worden und können zum Vergleich eines Elektrowerkzeugs mit einem anderen verwendet werden.
- ▶ Die angegebenen Schwingungsgesamtwerte und die angegebenen Geräuschemissionswerte können auch zu einer vorläufigen Einschätzung der Belastung verwendet werden.

! WARNUNG!

- ▶ Die Schwingungs- und Geräuschemissionen können während der tatsächlichen Benutzung des Elektrowerkzeugs von den Angabewerten abweichen, abhängig von der Art und Weise, in der das Elektrowerkzeug verwendet wird, insbesondere, welche Art von Werkstück bearbeitet wird.
- ▶ Versuchen Sie, die Belastung so gering wie möglich zu halten. Beispielhafte Maßnahmen zur Verringerung der Vibrationsbelastung sind das Tragen von Handschuhen beim Gebrauch des Werkzeugs und die Begrenzung der Arbeitszeit. Dabei sind alle Anteile des Betriebszyklus zu berücksichtigen (beispielsweise Zeiten, in denen das Elektrowerkzeug abgeschaltet ist, und solche, in denen es zwar eingeschaltet ist, aber ohne Belastung läuft).



Allgemeine Sicherheitshinweise für Elektrowerkzeuge

! WARNUNG!

- ▶ Lesen Sie alle Sicherheitshinweise, Anweisungen, Bilderungen und technischen Daten, mit denen dieses Elektrowerkzeug versehen ist. Versäumnisse bei der Einhaltung der nachfolgenden Anweisungen können elektrischen Schlag, Brand und/oder schwere Verletzungen verursachen.

Bewahren Sie alle Sicherheitshinweise und Anweisungen für die Zukunft auf.

Der in den Sicherheitshinweisen verwendete Begriff „Elektrowerkzeug“ bezieht sich auf netzbetriebene Elektrowerkzeuge (mit Netzleitung) und auf akkubetriebene Elektrowerkzeuge (ohne Netzleitung).

1. Arbeitsplatzsicherheit

- Halten Sie Ihren Arbeitsbereich sauber und gut beleuchtet. Unordnung und unbeleuchtete Arbeitsbereiche können zu Unfällen führen.
- Arbeiten Sie mit dem Elektrowerkzeug nicht in explosionsgefährdeter Umgebung, in der sich brennbare Flüssigkeiten, Gase oder Stäube befinden. Elektrowerkzeuge erzeugen Funken, die den Staub oder die Dämpfe entzünden können.
- Halten Sie Kinder und andere Personen während der Benutzung des Elektrowerkzeugs fern. Bei Ablenkung können Sie die Kontrolle über das Elektrowerkzeug verlieren.

2. Elektrische Sicherheit

- a) Der Anschlussstecker des Elektrowerkzeugs muss in die Steckdose passen. Der Stecker darf in keiner Weise verändert werden. Verwenden Sie keine Adapterstecker gemeinsam mit schutzgeerdeten Elektrowerkzeugen. Unveränderte Stecker und passende Steckdosen verringern das Risiko eines elektrischen Schlages.
- b) Vermeiden Sie Körperkontakt mit geerdeten Oberflächen wie von Rohren, Heizungen, Herden und Kühlschränken. Es besteht ein erhöhtes Risiko durch elektrischen Schlag, wenn Ihr Körper geerdet ist.
- c) Halten Sie Elektrowerkzeuge von Regen oder Nässe fern. Das Eindringen von Wasser in ein Elektrowerkzeug erhöht das Risiko eines elektrischen Schlages.
- d) Zweckentfremden Sie die Anschlussleitung nicht, um das Elektrowerkzeug zu tragen, aufzuhängen oder um den Stecker aus der Steckdose zu ziehen. Halten Sie die Anschlussleitung fern von Hitze, Öl, scharfen Kanten oder sich bewegenden Teilen. Beschädigte oder verwickelte Anschlussleitungen erhöhen das Risiko eines elektrischen Schlages.
- e) Wenn Sie mit einem Elektrowerkzeug im Freien arbeiten, verwenden Sie nur Verlängerungsleitungen, die auch für den Außenbereich geeignet sind. Die Anwendung einer für den Außenbereich geeigneten Verlängerungsleitung verringert das Risiko eines elektrischen Schlages.
- f) Wenn der Betrieb des Elektrowerkzeugs in feuchter Umgebung nicht vermeidbar ist, verwenden Sie einen Fehlerstromschutzschalter. Der Einsatz eines Fehlerstromschutzschalters vermindert das Risiko eines elektrischen Schlages.

3. Sicherheit von Personen

- a) Seien Sie aufmerksam, achten Sie darauf, was Sie tun, und gehen Sie mit Vernunft an die Arbeit mit einem Elektrowerkzeug. Benutzen Sie kein Elektrowerkzeug, wenn Sie müde sind oder unter dem Einfluss von Drogen, Alkohol oder Medikamenten stehen. Ein Moment der Unachtsamkeit beim Gebrauch des Elektrowerkzeugs kann zu ernsthaften Verletzungen führen.
- b) Tragen Sie persönliche Schutzausrüstung und immer eine Schutzbrille. Das Tragen persönlicher Schutzausrüstung, wie Staubmaske, rutschfeste Sicherheitsschuhe, Schutzhelm oder Gehörschutz, je nach Art und Einsatz des Elektrowerkzeugs, verringert das Risiko von Verletzungen.
- c) Vermeiden Sie eine unbeabsichtigte Inbetriebnahme. Vergewissern Sie sich, dass das Elektrowerkzeug ausgeschaltet ist, bevor Sie es an die Stromversorgung und/oder den Akku anschließen, es aufnehmen oder tragen. Wenn Sie beim Tragen des Elektrowerkzeugs den Finger am Schalter haben oder das Elektrowerkzeug eingeschaltet an die Stromversorgung anschließen, kann dies zu Unfällen führen.
- d) Entfernen Sie Einstellwerkzeuge oder Schraubenschlüssel, bevor Sie das Elektrowerkzeug einschalten. Ein Werkzeug oder Schlüssel, der sich in einem drehenden Teil des Elektrowerkzeugs befindet, kann zu Verletzungen führen.
- e) Vermeiden Sie eine abnormale Körperhaltung. Sorgen Sie für einen sicheren Stand und halten Sie jederzeit das Gleichgewicht. Dadurch können Sie das Elektrowerkzeug in unerwarteten Situationen besser kontrollieren.
- f) Tragen Sie geeignete Kleidung. Tragen Sie keine weite Kleidung oder Schmuck. Halten Sie Haare und Kleidung fern von sich bewegenden Teilen. Lockere Kleidung, Schmuck oder lange Haare können von sich bewegenden Teilen erfasst werden.
- g) Wenn Staubabsaug- und -auffangeinrichtungen montiert werden können, sind diese anzuschließen und richtig zu verwenden. Die Verwendung einer Staubabsaugung kann Gefährdungen durch Staub verringern.

h) Wiegen Sie sich nicht in falscher Sicherheit und setzen Sie sich nicht über die Sicherheitsregeln für Elektrowerkzeuge hinweg, auch wenn Sie nach vielfachem Gebrauch mit dem Elektrowerkzeug vertraut sind. Achtloses Handeln kann binnen Sekundenbruchteilen zu schweren Verletzungen führen.

4. Verwendung und Behandlung des Elektrowerkzeugs

- a) Überlasten Sie das Elektrowerkzeug nicht. Verwenden Sie für Ihre Arbeit das dafür bestimmte Elektrowerkzeug. Mit dem passenden Elektrowerkzeug arbeiten Sie besser und sicherer im angegebenen Leistungsbereich.
- b) Benutzen Sie kein Elektrowerkzeug, dessen Schalter defekt ist. Ein Elektrowerkzeug, das sich nicht mehr ein- oder ausschalten lässt, ist gefährlich und muss repariert werden.
- c) Ziehen Sie den Stecker aus der Steckdose und / oder entfernen Sie den abnehmbaren Akku, bevor Sie Geräteeinstellungen vornehmen, Einsatzwerkzeugteile wechseln oder das Elektrowerkzeug weglegen. Diese Vorsichtsmaßnahme verhindert den unbeabsichtigten Start des Elektrowerkzeugs.
- d) Bewahren Sie unbenutzte Elektrowerkzeuge außerhalb der Reichweite von Kindern auf. Lassen Sie keine Personen das Elektrowerkzeug benutzen, die mit diesem nicht vertraut sind oder diese Anweisungen nicht gelesen haben. Elektrowerkzeuge sind gefährlich, wenn sie von unerfahrenen Personen benutzt werden.
- e) Pflegen Sie Elektrowerkzeuge und Einsatzwerkzeug mit Sorgfalt. Kontrollieren Sie, ob bewegliche Teile einwandfrei funktionieren und nicht klemmen, ob Teile gebrochen oder so beschädigt sind, dass die Funktion des Elektrowerkzeugs beeinträchtigt ist. Lassen Sie beschädigte Teile vor dem Einsatz des Elektrowerkzeuges reparieren. Viele Unfälle haben ihre Ursache in schlecht gewarteten Elektrowerkzeugen.

- f) Halten Sie Schneidwerkzeuge scharf und sauber. Sorgfältig gepflegte Schneidwerkzeuge mit scharfen Schneidkanten verkleben sich weniger und sind leichter zu führen.
- g) Verwenden Sie Elektrowerkzeug, Einsatzwerkzeug, Einsatzwerkzeuge usw. entsprechend diesen Anweisungen. Berücksichtigen Sie dabei die Arbeitsbedingungen und die auszuführende Tätigkeit. Der Gebrauch von Elektrowerkzeugen für andere als die vorgesehenen Anwendungen kann zu gefährlichen Situationen führen.
- h) Halten Sie Griffe und Griffflächen trocken, sauber und frei von Öl und Fett. Rutschige Griffe und Griffflächen erlauben keine sichere Bedienung und Kontrolle des Elektrowerkzeugs in unvorhergesehenen Situationen.

5. Verwendung und Behandlung des Akkuwerkzeugs

- a) Laden Sie die Akkus nur mit Ladegeräten auf, die vom Hersteller empfohlen werden. Durch ein Ladegerät, das für eine bestimmte Art von Akkus geeignet ist, besteht Brandgefahr, wenn es mit anderen Akkus verwendet wird.
- b) Verwenden Sie nur die dafür vorgesehenen Akkus in den Elektrowerkzeugen. Der Gebrauch von anderen Akkus kann zu Verletzungen und Brandgefahr führen.
- c) Halten Sie den nicht benutzten Akku fern von Büroklammern, Münzen, Schlüsseln, Nägeln, Schrauben oder anderen kleinen Metallgegenständen, die eine Überbrückung der Kontakte verursachen könnten. Ein Kurzschluss zwischen den Akkukontakten kann Verbrennungen oder Feuer zur Folge haben.
- d) Bei falscher Anwendung kann Flüssigkeit aus dem Akku austreten. Vermeiden Sie den Kontakt damit. Bei zufälligem Kontakt mit Wasser abspülen. Wenn die Flüssigkeit in die Augen kommt, nehmen Sie zusätzlich ärztliche Hilfe in Anspruch. Austretende Akkufflüssigkeit kann zu Hautreizungen oder Verbrennungen führen.

- e) Benutzen Sie keinen beschädigten oder veränderten Akku. Beschädigte oder veränderte Akkus können sich unvorhersehbar verhalten und zu Feuer, Explosion oder Verletzungsgefahr führen.
- f) Setzen Sie einen Akku keinem Feuer oder zu hohen Temperaturen aus. Feuer oder Temperaturen über 130 °C (265 °F) können eine Explosion hervorrufen.
- g) Befolgen Sie alle Anweisungen zum Laden und laden Sie den Akku oder das Akkuwerkzeug niemals außerhalb des in der Betriebsanleitung angegebenen Temperaturbereichs. Falsches Laden oder Laden außerhalb des zugelassenen Temperaturbereichs kann den Akku zerstören und die Brandgefahr erhöhen.



VORSICHT! EXPLOSIONSGEFAHR!
Laden Sie nicht aufladbare Batterien niemals auf.



Schützen Sie den Akku vor Hitze, z. B. auch vor dauernder Sonneneinstrahlung, Feuer, Wasser und Feuchtigkeit.

Es besteht Explosionsgefahr!



6. Service

- a) Lassen Sie Ihr Elektrowerkzeug nur von qualifiziertem Fachpersonal und nur mit Original-Ersatzteilen reparieren. Damit wird sichergestellt, dass die Sicherheit des Elektrowerkzeugs erhalten bleibt.
- b) Warten Sie niemals beschädigte Akkus. Sämtliche Wartung von Akkus sollte nur durch den Hersteller oder bevollmächtigte Kundendienststellen erfolgen.

Weitere Sicherheitshinweise

- Lassen Sie keine losen Teile der Polierhaube, insbesondere Befestigungsschnüre, zu. Verstauen oder kürzen Sie die Befestigungsschnüre. Lose, sich mitdrehende Befestigungsschnüre können Ihre Finger erfassen oder sich im Werkstück verfangen.
- Sichern Sie das Werkstück. Ein mit Spannvorrichtungen oder Schraubstock festgehaltenes Werkstück ist sicherer gehalten als mit Ihrer Hand.
- Stützen Sie auf keinen Fall die Hände neben oder vor dem Gerät und der zu bearbeitenden Fläche ab, da bei einem Abrutschen Verletzungsgefahr besteht.
- Sorgen Sie bei der Bearbeitung von Kunststoffen, Farben, Lacken, etc. für ausreichende Belüftung.
- Tränken Sie Materialien oder zu bearbeitende Flächen nicht mit lösungsmittelhaltigen Flüssigkeiten.
- Bearbeiten Sie keine angefeuchteten Materialien oder feuchte Flächen.
- Asbesthaltiges Material darf nicht bearbeitet werden. Asbest gilt als krebserregend.
- Verwenden Sie das Gerät niemals zweckentfremdet und nur mit Originalteilen/-zubehör. Der Gebrauch anderer als in der Bedienungsanleitung empfohlener Teile oder anderen Zubehörs kann eine Verletzungsgefahr für Sie bedeuten.
- Das Gerät muss stets sauber, trocken und frei von Öl oder Schmierfetten sein.

Originalzubehör/-zusatzgeräte

- Benutzen Sie nur Zubehör und Zusatzgeräte, die in der Bedienungsanleitung angegeben sind bzw. deren Aufnahme mit dem Gerät kompatibel ist.

! WARNING!

- Verwenden Sie kein Zubehör welches nicht von PARKSIDE empfohlen wurde. Dies kann zu elektrischem Schlag und Feuer führen.

Sicherheitshinweise für Ladegeräte

- Dieses Gerät kann von Kindern ab 8 Jahren und darüber sowie von Personen mit verringerten physischen, sensorischen oder mentalen Fähigkeiten oder Mangel an Erfahrung und Wissen benutzt werden, wenn sie beaufsichtigt oder bezüglich des sicheren Gebrauchs des Gerätes unterwiesen wurden und die daraus resultierenden Gefahren verstehen. Kinder dürfen nicht mit dem Gerät spielen. Reinigung und Benutzer-Wartung dürfen nicht von Kindern ohne Beaufsichtigung durchgeführt werden.



Das Ladegerät ist nur für den Betrieb im Innenbereich geeignet.

WARNUNG!

- Wenn die Netzanschlussleitung dieses Gerätes beschädigt wird, muss sie durch den Hersteller oder seinen Kundendienst oder eine ähnlich qualifizierte Person ersetzt werden, um Gefährdungen zu vermeiden.

ACHTUNG!

- ◆ Dieses Ladegerät kann nur die folgenden Batterien laden: PAP 20 A1/PAP 20 A2/PAP 20 A3.
- ◆ Eine aktuelle Liste der Akkukompatibilität finden Sie unter www.lidl.de/Akku.

Vor der Inbetriebnahme

Akku-Pack laden (siehe Abb. B)

VORSICHT!

- Ziehen Sie immer den Netzstecker, bevor Sie den Akku-Pack **1** aus dem Ladegerät nehmen bzw. einsetzen.

HINWEIS

- Laden Sie den Akku-Pack **1** nie, wenn die Umgebungstemperatur unterhalb 10 °C oder oberhalb 40 °C liegt. Soll ein Lithium-Ionen-Akku längere Zeit gelagert werden, muss regelmäßig der Ladezustand kontrolliert werden. Der optimale Ladezustand liegt zwischen 50 % und 80 %. Das Lagerungsklima soll kühl und trocken sein in einer Umgebungstemperatur zwischen 0 °C und 50 °C.

- ◆ Stecken Sie den Akku-Pack **1** in das Schnell-Ladegerät **8** (siehe Abb. B).
- ◆ Stecken Sie den Netzstecker in die Steckdose. Die rote Ladekontroll-LED **11** leuchtet und zeigt den Ladevorgang an.
- ◆ Die grüne Ladekontroll-LED **12** signalisiert Ihnen, dass der Ladevorgang abgeschlossen und der Akku-Pack **1** einsatzbereit ist.
- ◆ Schieben Sie den Akku-Pack **1** in das Gerät ein.

Akkuzustand prüfen

- ◆ Drücken Sie zum Prüfen des Akkuzustands die Taste-Akkuzustand **10**. Der Zustand bzw. die Restleistung wird in der Akku-Display-LED **9** wie folgt angezeigt: GRÜN/ROT/ORANGE = maximale Ladung/Leistung
ROT/ORANGE = mittlere Ladung/Leistung
ROT = schwache Ladung – Akku aufladen

Montage der Polierhauben

ACHTUNG!

- ▶ Entfernen Sie unbedingt den Akku-Pack **1** bevor Sie die Polierhauben **5/6** aufsetzen oder lösen.
- ◆ Drehen Sie das Gerät um, so dass der Polierteller **3** nach oben gerichtet ist.
- ◆ Setzen Sie eine der Polierhauben **5/6** auf den Polierteller **3**. Achten Sie darauf, dass die aufgezogene Polierhaube zentriert und straff auf dem Polierteller **3** sitzt.

Inbetriebnahme



Schutzbrille tragen!

Drehzahl einstellen

- ◆ Stellen Sie das Drehzahl-Stellrad **4** auf eine Position zwischen 1 und 6.

Polieren

- Verwenden Sie die Synthetik-Polierhaube **5** zum Entwachsen oder Polieren.
- Verwenden Sie die Frottee-Polierhaube **6** zum Auftragen von Poliermittel.
- ◆ Geben Sie etwas Politur auf die aufgesetzte Polierhaube **5/6** und das Werkstück.
- ◆ Verteilen Sie die Politur manuell auf der zu polierenden Fläche.

HINWEIS

- ▶ Wenden Sie die Politur nicht zu oft auf einer Fläche an, da die enthaltenen Partikel den Lack beschädigen können.
- ▶ Kleben Sie Plastikteile vorher ab, da diese durch die Politur aufgehellt werden können.
- ◆ Schalten Sie den Ein-/Ausschalter **2** auf die Position „I“.
- ◆ Führen Sie das Gerät parallel an das Werkstück.
- ◆ Bewegen Sie das Gerät parallel und gleichmäßig über die zu polierende Oberfläche.

- ◆ Das Gerät nicht aufdrücken. Starkes Aufdrücken erhöht die Arbeitsleistung nicht!
- ◆ Wenn Sie mit dem Ergebnis zufrieden sind, schalten Sie das Gerät aus. Schalten Sie dazu den Ein-/Ausschalter **2** auf die Position „0“.

ACHTUNG!

- ▶ Je nach Größe und Art des Werkstückes sind entsprechende Sicherheitsvorkehrungen zu treffen. Verwenden Sie geeignete Klemmvorrichtungen, um ein Verrutschen des Werkstückes zu verhindern.

Arbeitshinweise

- Arbeiten Sie mit geringem Anpressdruck.
- Arbeiten Sie mit gleichmäßigem Vorschub.
- Führen Sie den Poliervorgang parallel und überlappend zu den Polierbahnen durch.
- Heben Sie das Gerät nach der Bearbeitung vom Werkstück ab und schalten Sie es dann aus.

Wartung und Reinigung

WARNUNG!

- ▶ Bevor Sie Arbeiten am Gerät durchführen, entnehmen Sie den Akku-Pack **1** aus dem Gerät.

Das Gerät ist wartungsfrei.

- Reinigen Sie das Gerät, direkt nach Abschluss der Arbeit.
- Verwenden Sie zur Reinigung des Gehäuses ein trockenes Tuch.
- Entfernen Sie anhaftenden Schleifstaub mit einem Pinsel.
- Verwenden Sie keinesfalls scharfe Gegenstände, Benzin, Lösungsmittel oder Reiniger, die Kunststoff angreifen. Vermeiden Sie, dass Flüssigkeiten in das Innere des Gerätes gelangen.
- Soll ein Lithium-Ionen-Akku längere Zeit gelagert werden, muss regelmäßig der Ladezustand kontrolliert werden. Der optimale Ladezustand liegt zwischen 50 und 80 %. Das optimale Lagerungsklima ist kühl und trocken.

Garantie der Kompernaß Handels GmbH

Sehr geehrte Kundin, sehr geehrter Kunde,

Sie erhalten auf dieses Gerät 3 Jahre Garantie ab Kaufdatum. Im Falle von Mängeln dieses Produkts stehen Ihnen gegen den Verkäufer des Produkts gesetzliche Rechte zu. Diese gesetzlichen Rechte werden durch unsere im Folgenden dargestellte Garantie nicht eingeschränkt.

Garantiebedingungen

Die Garantiefrist beginnt mit dem Kaufdatum. Bitte bewahren Sie den Kassenbon gut auf. Dieser wird als Nachweis für den Kauf benötigt.

Tritt innerhalb von drei Jahren ab dem Kaufdatum dieses Produkts ein Material- oder Fabrikationsfehler auf, wird das Produkt von uns – nach unserer Wahl – für Sie kostenlos repariert, ersetzt oder der Kaufpreis erstattet. Diese Garantieleistung setzt voraus, dass innerhalb der Dreijahresfrist das defekte Gerät und der Kaufbeleg (Kassenbon) vorgelegt und schriftlich kurz beschrieben wird, worin der Mangel besteht und wann er aufgetreten ist.

Wenn der Defekt von unserer Garantie gedeckt ist, erhalten Sie das reparierte oder ein neues Produkt zurück. Mit Reparatur oder Austausch des Produkts beginnt kein neuer Garantiezeitraum.

Garantiezeit und gesetzliche Mängelansprüche

Die Garantiezeit wird durch die Gewährleistung nicht verlängert. Dies gilt auch für ersetzte und reparierte Teile. Eventuell schon beim Kauf vorhandene Schäden und Mängel müssen sofort nach dem Auspacken gemeldet werden. Nach Ablauf der Garantiezeit anfallende Reparaturen sind kostenpflichtig.

Garantieumfang

Das Gerät wurde nach strengen Qualitätsrichtlinien sorgfältig produziert und vor Auslieferung gewissenhaft geprüft.

Die Garantieleistung gilt für Material- oder Fabrikationsfehler. Diese Garantie erstreckt sich nicht auf Produktteile, die normaler Abnutzung ausgesetzt sind und daher als Verschleißteile angesehen werden können oder für Beschädigungen an zerbrechlichen Teilen, z. B. Schalter oder Teile, die aus Glas gefertigt sind.

Diese Garantie verfällt, wenn das Produkt beschädigt, nicht sachgemäß benutzt oder gewartet wurde. Für eine sachgemäße Benutzung des Produkts sind alle in der Bedienungsanleitung aufgeführten Anweisungen genau einzuhalten. Verwendungszwecke und Handlungen, von denen in der Bedienungsanleitung abgeraten oder vor denen gewarnt wird, sind unbedingt zu vermeiden.

Das Produkt ist nur für den privaten und nicht für den gewerblichen Gebrauch bestimmt. Bei missbräuchlicher und unsachgemäßer Behandlung, Gewaltanwendung und bei Eingriffen, die nicht von unserer autorisierten Serviceniederlassung vorgenommen wurden, erlischt die Garantie.

Garantiezeit gilt nicht bei

- normaler Abnutzung der Akkukapazität
- gewerblichen Gebrauch des Produktes
- Beschädigung oder Veränderung des Produktes durch den Kunden
- Missachtung der Sicherheits- und Wartungsvorschriften, Bedienungsfehler
- Schäden durch Elementarereignisse

Abwicklung im Garantiefall

Um eine schnelle Bearbeitung Ihres Anliegens zu gewährleisten, folgen Sie bitte den folgenden Hinweisen:

- Bitte halten Sie für alle Anfragen den Kassenbon und die Artikelnummer (z. B. IAN 123456) als Nachweis für den Kauf bereit.
- Die Artikelnummer entnehmen Sie bitte dem Typenschild am Produkt, einer Gravur am Produkt, dem Titelblatt der Bedienungsanleitung (unten links) oder dem Aufkleber auf der Rück- oder Unterseite des Produktes.
- Sollten Funktionsfehler oder sonstige Mängel auftreten, kontaktieren Sie zunächst die nachfolgend benannte Serviceabteilung **telefonisch** oder per **E-Mail**.

- Ein als defekt erfasstes Produkt können Sie dann unter Beifügung des Kaufbelegs (Kassenbonn) und der Angabe, worin der Mangel besteht und wann er aufgetreten ist, für Sie portofrei an die Ihnen mitgeteilte Serviceanschrift übersenden.



Auf www.lidl-service.com können Sie diese und viele weitere Handbücher, Produktvideos und Installationssoftware herunterladen.

Mit diesem QR-Code gelangen Sie direkt auf die Lidl-Service-Seite (www.lidl-service.com) und können mittels der Eingabe der Artikelnummer (IAN) 123456 Ihre Bedienungsanleitung öffnen.

Service

! WARNUNG!

- ▶ Lassen Sie Ihre Geräte von der Service-stelle oder einer Elektrofachkraft und nur mit Original-Ersatzteilen reparieren. Damit wird sichergestellt, dass die Sicherheit des Gerätes erhalten bleibt.

DE Service Deutschland

Tel.: 0800 5435 111 (kostenfrei aus dem dt. Festnetz/Mobilfunknetz)
E-Mail: kompernass@lidl.de

AT Service Österreich

Tel.: 0820 201 222 (0,15 EUR/Min.)
E-Mail: kompernass@lidl.at

CH Service Schweiz

Tel.: 0842 665566 (0,08 CHF/Min., Mobilfunk max. 0,40 CHF/Min.)
E-Mail: kompernass@lidl.ch

IAN 332964_1907

Importeur

Bitte beachten Sie, dass die folgende Anschrift keine Serviceanschrift ist. Kontaktieren Sie zunächst die benannte Servicestelle.

KOMPERNASS HANDELS GMBH
BURGSTRASSE 21
44867 BOCHUM
DEUTSCHLAND
www.kompernass.com

Entsorgung



Die Verpackung besteht aus umweltfreundlichen Materialien, die Sie über die örtlichen Recyclingstellen entsorgen können.



Werfen Sie Elektrowerkzeuge nicht in den Hausmüll!

Gemäß Europäischer Richtlinie 2012/19/EU müssen verbrauchte Elektrowerkzeuge getrennt gesammelt und einer umweltgerechten Wiederverwertung zugeführt werden.

! WARNUNG!

- Entfernen Sie den Akku vor der Entsorgung!



Werfen Sie Akkus nicht in den Hausmüll!

Defekte oder verbrauchte Akkus müssen gemäß Richtlinie 2006/66/EG recycelt werden. Geben Sie Akku-Pack und / oder das Gerät über die angebotenen Sammeleinrichtungen zurück.

Über Entsorgungsmöglichkeiten für ausgediente Elektrowerkzeuge/Akku-Pack informieren Sie sich bitte bei Ihrer Gemeinde- oder Stadtverwaltung.



Entsorgen Sie die Verpackung umweltgerecht. Beachten Sie die Kennzeichnung auf den verschiedenen Verpackungsmaterialien und trennen Sie diese gegebenenfalls gesondert. Die Verpackungsmaterialien sind gekennzeichnet mit Abkürzungen (a) und Ziffern (b) mit folgender Bedeutung: 1-7: Kunststoffe, 20-22: Papier und Pappe, 80-98: Verbundstoffe.



Möglichkeiten zur Entsorgung des ausgedienten Produkts erfahren Sie bei Ihrer Gemeinde- oder Stadtverwaltung.

Original-Konformitätserklärung

Wir, KOMPERNASS HANDELS GMBH, Dokumentenverantwortlicher: Herr Semi Uguzlu, BURGSTR. 21, 44867 BOCHUM, DEUTSCHLAND, erklären hiermit, dass dieses Produkt mit den folgenden Normen, normativen Dokumenten und EG-Richtlinien übereinstimmt:

Maschinenrichtlinie

(2006/42/EG)

Elektromagnetische Verträglichkeit

(2014/30/EU)

RoHS Richtlinie

(2011/65/EU)*

* Die alleinige Verantwortung für die Ausstellung dieser Konformitätserklärung trägt der Hersteller. Der oben beschriebene Gegenstand der Erklärung erfüllt die Vorschriften der Richtlinie 2011/65/EU des Europäischen Parlaments und des Rates vom 8. Juni 2011 zur Beschränkung der Verwendung bestimmter gefährlicher Stoffe in Elektro- und Elektronikgeräten.

Angewandte harmonisierte Normen:

EN 62841-1:2015

EN 62841-2-4:2018

EN 60335-1:2012/A13:2017

EN 60335-2-29:2004/A11:2018

EN 55014-1:2017

EN 55014-2:2015

EN 61000-3-2:2014

EN 61000-3-3:2013

EN 50581:2012

Typ/Gerätebezeichnung: Akku-Poliermaschine PPMA 20-Li A1

Herstellungsjahr: 12-2019

Seriennummer: IAN 332964_1907

Bochum, 20.11.2019



Semi Uguzlu

- Qualitätsmanager -

Technische Änderungen im Sinne der Weiterentwicklung sind vorbehalten.

Ersatz-Akku Bestellung

Wenn Sie einen Ersatz-Akku für Ihr Gerät bestellen möchten, so können Sie dies entweder bequem im Internet unter www.kompennass.com oder telefonisch abwickeln.

Dieser Artikel kann aufgrund begrenzter Vorratsmenge nach kurzer Zeit ausverkauft sein.



HINWEIS

- Die Bestellung von Ersatzteilen kann in einigen Ländern nicht online vorgenommen werden. Kontaktieren Sie in diesem Fall bitte die Service-Hotline.

Telefonische Bestellung

- DE Service Deutschland** Tel.: 0800 5435 111 (Kostenfrei aus dem dt. Festnetz/Mobilfunknetz)
- AT Service Österreich** Tel.: 0820 201 222 (0,15 EUR/Min.)
- CH Service Schweiz** Tel.: 0842 665566 (0,08 CHF/Min., Mobilfunk max. 0,40 CHF/Min.)

Um eine schnelle Bearbeitung Ihrer Bestellung zu gewährleisten, halten Sie bitte für alle Anfragen die Artikelnummer (z. B. IAN 332964) des Gerätes bereit. Die Artikelnummer entnehmen Sie bitte dem Typenschild oder dem Titelblatt dieser Anleitung.

KOMPERNASS HANDELS GMBH

BURGSTRASSE 21

44867 BOCHUM

GERMANY

www.kompernass.com

Informationsstatus · Stan informacij · Informacijos data

Stand der Informationen:

03 / 2020 · Ident.-No.: PPMA20-LiA1-112019-1

IAN 332964_1907