



RANDOM ORBITAL SANDER PEXS 270 C3

(HR)

EKSCENTRIČNA BRUSILICA

Prijevod originalnih uputa za uporabu

(RO)

ȘLEFUITOR CU EXCENTRIC

Traducerea instrucțiunilor de utilizare original

(DE) (AT) (CH)

EXZENTERSCHLEIFER

Originalbetriebsanleitung

(RS)

EKSCENTRIČNA BRUSILICA

Prevod originalnog uputstva za upotrebu

(BG)

ЕКСЦЕНТЪРШЛАЙФ

Превод на оригиналното ръководство за експлоатация

IAN 339645_1910



HR

Prije nego što pročitate tekst, otvorite stranicu sa slikama i upoznajte se na osnovu toga sa svim funkcijama uređaja.

RS

Pre čitanja rasklopite obe strane sa slikama te se upoznajte sa svim funkcijama uređaja.

RO

Înainte de a citi instrucțiunile, priviți imaginile și familiarizați-vă cu toate funcțiile aparatului.

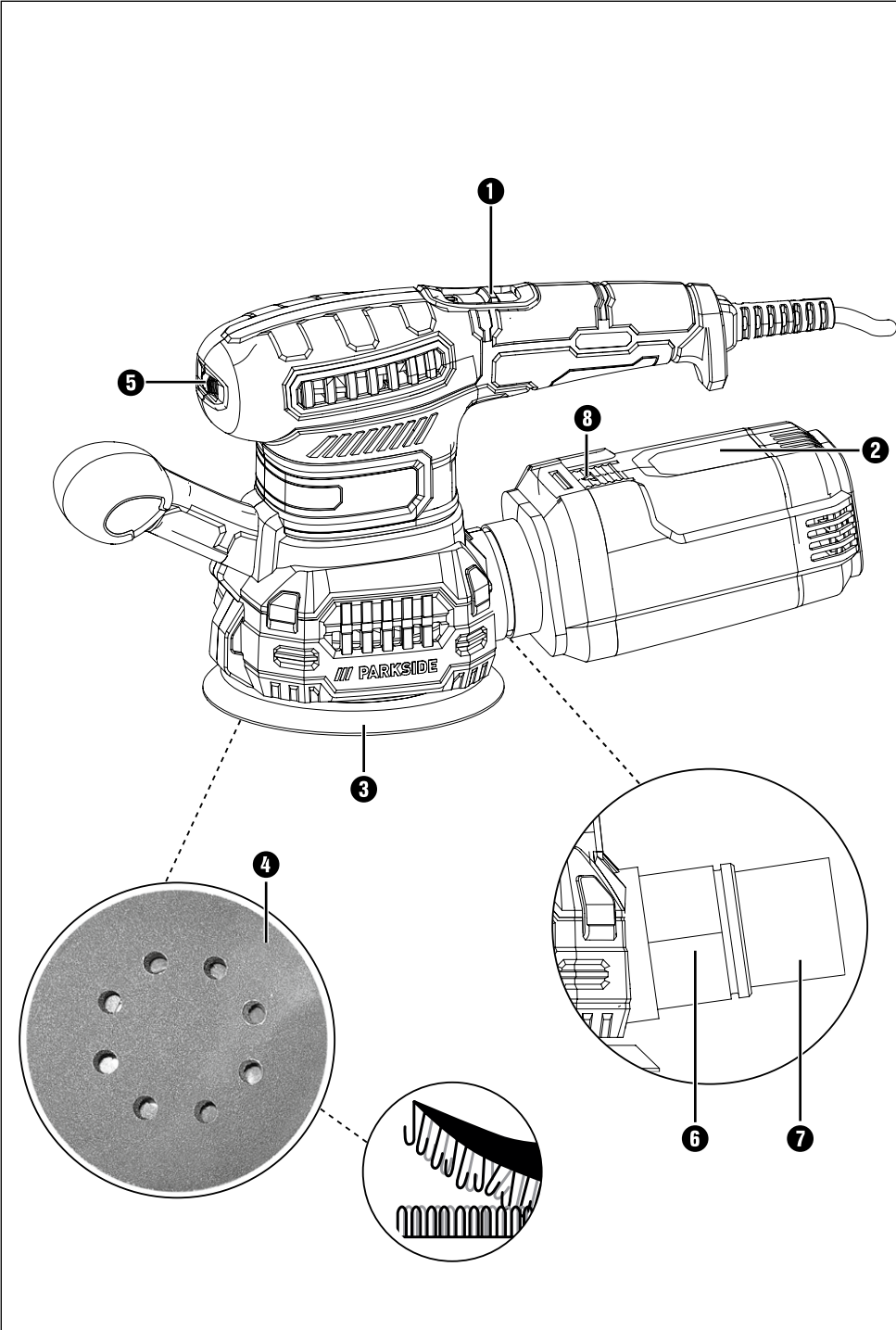
BG

Преди да прочетете отворете страницата с фигурите и след това се запознайте с всички функции на уреда.

DE AT CH

Klappen Sie vor dem Lesen die Seite mit den Abbildungen aus und machen Sie sich anschließend mit allen Funktionen des Gerätes vertraut.

HR	Prijevod originalnih uputa za uporabu	Stranica	1
RS	Prevod originalnog uputstva za upotrebu	Strana	11
RO	Traducerea instrucțiunilor de utilizare original	Pagina	21
BG	Превод на оригиналното ръководство за експлоатация	Страница	31
DE/AT/CH	Originalbetriebsanleitung	Seite	43



Sadržaj

Uvod	2
Namjenska uporaba	2
Oprema	2
Opseg isporuke	2
Tehnički podaci	2
Opće sigurnosne napomene za uporabu električnog alata	3
1. Sigurnost na radnom mjestu	3
2. Električna sigurnost	3
3. Sigurnost osoba	4
4. Korištenje i rukovanje električnim alatom	4
5. Servis	5
Sigurnosne napomene specifične za uređaj	5
Originalni pribor/dodatni uređaji	5
Prije uključivanja uređaja	6
Odabir brusnog lista	6
Zamjena brusnog lista	6
Usisavanje prašine/strugotina	6
Uključivanje uređaja	6
Uključivanje i isključivanje	6
Napomene za rad	7
Površinsko brušenje	7
Održavanje i čišćenje	7
Zbrinjavanje	7
Jamstvo tvrtke Kompernass Handels GmbH	8
Servis	9
Uvoznik	9
Originalna izjava o sukladnosti	10

EKSCENTRIČNA BRUSILICA PEXS 270 C3

Uvod

Čestitamo na kupnji Vašeg novog uređaja. Time ste se odlučili za vrlo kvalitetan proizvod. Upute za uporabu dio su opreme ovog proizvoda. One sadrže važne napomene za sigurnost, rukovanje i zbrinjavanje. Prije uporabe proizvoda upoznajte se sa svim napomenama za rukovanje i svim sigurnosnim napomenama. Proizvod koristite isključivo na opisani način i u navedenim područjima uporabe. U slučaju predaje proizvoda trećim osobama predajte i svu dokumentaciju.

Namjenska uporaba

Uređaj je namijenjen za suho brušenje drveta, plastike, metala i lakova. Svaki drugi način uporabe, te svaka izmjena uređaja smatra se nenamjenskom i krije znatnu opasnost od nezgoda. Proizvođač ne preuzima odgovornost za štete nastale nenamjenskim korištenjem uređaja. Nije namijenjeno za gospodarsku primjenu.

Oprema

- 1 Prekidač za uključivanje/isključivanje
- 2 Naprava za hvatanje prašine
- 3 Brusni tanjur
- 4 Brusni list
- 5 Regulator broja okretaja
- 6 Ispušni priključak
- 7 Adapter za vanjski usisivač
- 8 Tipka za deblokadu

Opseg isporuke

- 1 Ekscentrična brusilica PEXS 270 C3
- 1 Naprava za hvatanje prašine
- 1 Brusni list (gradacija 120)
- 1 Adapter za vanjski usisivač
- 1 Redukcijski nastavak
- 1 Upute za uporabu

Tehnički podaci

Nazivni napon	230 V ~, 50 Hz (izmjenična struja)
Nazivna snaga	270 W
Broj vibracija u praznom hodu	n_0 14000–24000 min ⁻¹
Broj okretaja u praznom hodu	n_0 7000–12000 min ⁻¹
Brusni tanjur	Ø 125 mm
Razred zaštite	II / □ (dvostruka izolacija)

Informacije o buci i vibracijama

Vrijednost buke izmjerena sukladno normi EN 62841. A - standardna razina emisije buke električnog alata obično iznosi:

Razina zvučnog tlaka	$L_{PA} = 81$ dB (A)
Razina jačine zvuka	$L_{WA} = 92$ dB (A)
Odstupanje	$K = 3$ dB



Nosite zaštitu sluha!

Vrijednosti vibracija (zbroy vektora triju smjerova) izračunat u skladu s normom EN 62841:

Vrijednost emisije vibracija	$a_h = 12,3$ m/s ²
Odstupanje	$K = 1,5$ m/s ²

NAPOMENA

- ▶ Navedene ukupne vrijednosti vibracija i navedene vrijednosti emisije buke izmjerene su standardiziranom metodom ispitivanja i mogu se koristiti za usporedbu električnih alata.
- ▶ Navedene ukupne vrijednosti vibracija i navedene vrijednosti emisije buke mogu se koristiti i za uvodnu procjenu opterećenja.

UPOZORENJE!

- ▶ Emisije vibracija i buke mogu tijekom stvarnog korištenja električnog alata odstupati od navedenih vrijednosti ovisno o načinu uporabe električnog alata, a posebno ovisno o vrsti izratka.
- ▶ Pokušajte zadržati opterećenje na što nižoj razini. Primjeri mjera za smanjenje opterećenja vibracijama su nošenje rukavica prilikom uporabe uređaja i ograničenje radnog vremena. Pritom treba uzeti u obzir sve dijelove ciklusa pogona (primjerice razdoblja u kojima je električni uređaj isključen i razdoblja u kojima je uređaj uključen, ali radi bez opterećenja).



Opće sigurnosne napomene za uporabu električnog alata



UPOZORENJE!

- ▶ Pročitajte sve sigurnosne napomene, upute, slike i tehničke podatke koji se nalaze uz ovaj električni alat. Nepridržavanje sljedećih uputa može uzrokovati strujni udar, požar i/ili teške ozljede.

Sačuvajte sve sigurnosne napomene i upute za buduću uporabu.

Pojam "električni alat" koji se koristi u sigurnosnim napomenama odnosi se na električni alat s mrežnim napajanjem (s mrežnim kabelom) i na električni alat s pogonom na baterije (bez mrežnog kabela).

1. Sigurnost na radnom mjestu

- a) Radno mjesto držite čistim i dobro osvijetljenim. Neuredno i neosvijetljeno radno mjesto može uzrokovati nezgode.
- b) Električni alat ne koristite u eksplozivnom okruženju u kojem se nalaze zapaljive tekućine, plinovi ili prašina. Električni uređaji stvaraju iskre koje mogu zapaliti prašinu ili pare.
- c) Djecu i druge osobe držite podalje tijekom korištenja električnog alata. U slučaju nepažnje možete izgubiti kontrolu nad električnim alatom.

2. Električna sigurnost

- a) Priključni utikač električnog alata mora pristajati u utičnicu. Utikač se ni na koji način ne smije mijenjati. Ne koristite adapterske utikače s uzemljenim električnim alatom. Neizmijenjeni utikači i odgovarajuće utičnice umanjuju rizik od strujnog udara.
- b) Izbjegavajte tjelesni kontakt s uzemljenim površinama kao što su cijevi, sustavi grijanja, štednjaci ili hladnjaci. Rizik od strujnog udara veći je kada je tijelo uzemljeno.
- c) Električni alat zaštitite od kiše i vlage. Prodiranje vode u električni uređaj povećava rizik od strujnog udara.
- d) Priključni kabel ne koristite za druge namjene, primjerice za nošenje električnog alata, vješanje istog ili izvlačenje utikača iz utičnice. Priključni kabel držite podalje od izvora topline, ulja, oštih bridova i pokretnih dijelova. Oštećeni ili zapetljani priključni kabeli povećavaju rizik od strujnog udara.
- e) Ako električni alat koristite na otvorenom, koristite samo produžne kabele koji su prikladni za uporabu na otvorenom. Uporaba takve vrste produžnog kabela prikladnog za uporabu na otvorenom umanjuje rizik od strujnog udara.
- f) Ako nije moguće izbjeći uporabu električnog alata u vlažnom okruženju, koristite fido sklopku. Korištenje fido sklopke smanjuje rizik od strujnog udara.

3. Sigurnost osoba

- a) Budite pažljivi, pazite na ono što radite, i električnim alatom rukujte razumno. Električni alat ne koristite ako ste umorni ili pod utjecajem droga, alkohola ili lijekova. Samo jedan trenutak nepažnje za vrijeme uporabe električnog alata može dovesti do ozbiljnih ozljeda.
- b) Nosite osobnu zaštitnu opremu i uvijek nosite zaštitne naočale. Nošenje osobne zaštitne opreme kao što je maska protiv prašine, nošenje sigurnosnih cipela s potplatima koji ne klize, zaštitnih rukavica, zaštitne kacige ili zaštite za sluh – ovisno o vrsti i namjeni električnog alata – umanjuje rizik od ozljeda.
- c) Izbjegavajte nehотиčno uključivanje uređaja. Uvjerite se da je električni alat isključen prije nego ga priključite na napajanje i/ili bateriju, uhvatite ili nosite. Ako prilikom nošenja električnog alata prst držite na sklopki ili priključite napajanje uključenog uređaja, može doći do nezgode.
- d) Alat za namještanje ili ključeve za matice uklonite prije uključivanja električnog alata. Alat ili ključ koji se nalazi u rotirajućem dijelu električnog alata mogu uzrokovati ozljede.
- e) Izbjegavajte neprirordan položaj tijela. Pobrinite se da čvrsto stojite i održavajte ravnotežu u svakom trenutku. Na taj ćete način moći bolje kontrolirati električni alat u neočekivanim situacijama.
- f) Nosite prikladnu odjeću. Ne nosite široku odjeću ili nakit. Kosu i odjeću držite podalje od pokretnih dijelova. Pokretni dijelovi mogu zahvatiti labavu, široku odjeću, nakit ili dugu kosu.
- g) Ako je moguće montirati usisivač i sustav za prihvat prašine, morate ih priključiti i ispravno koristiti. Uporaba usisivača može smanjiti opasnost zbog prašine.

- h) Ne dajte se uljuljati u lažnu sigurnost i nemojte misliti da ste iznad sigurnosnih pravila za električne alate, čak i ako ste nakon čestog rukovanja upoznati s električnim alatom. Nepažljivo postupanje može u djeliću sekunde uzrokovati teške ozljede.

■ ⚠ OPREZ ⚠ UPOZORENJE:

Mogućnost strujnog udara! Ne otvarati kućište proizvoda!

4. Korištenje i rukovanje električnim alatom

- a) Ne preopterećujte električni uređaj. Koristite električni alat prikladan za vrstu posla koji obavljate. Prikladnim električnim alatom moći ćete bolje i sigurnije raditi u navedenom području.
- b) Ne koristite električne alate s oštećenim sklopkama. Električni alat koji ne možete uključiti i isključiti opasan je i treba ga popraviti.
- c) Izvucite utikač iz utičnice i/ili izvadite bateriju, prije nego što započnete namještat i uređaj, mijenjati dijelove pribora ili odložite električni uređaj. Ova mjera predostrožnosti onemogućuje nehottično uključivanje električnog alata.
- d) Električni alat koji se ne koristi čuvajte izvan dohvata djece. Osobama koje nisu upoznate s načinom rada električnog alata ili nisu pročitale upute nemojte dozvoliti da koriste uređaj. Električni alat je opasan ako njime rukuju osobe bez iskustva.
- e) Pažljivo održavajte električni alat i alate za umetanje. Provjerite rade li svi pokretni dijelovi uređaja besprijekorno i da slučajno nisu zaglavljani. Provjerite da dijelovi uređaja eventualno nisu odlomljeni ili da dijelovi nisu do te mjere oštećeni da ometaju rad električnog alata. Prije uporabe električnog alata oštećene dijelove dajte popraviti. Mnoge nesreće uzrokovane su loše održavanjem električnim alatom.
- f) Sav alat za rezanje održavajte oštrim i čistim. Pažljivo održavani alat za rezanje s oštrim oštricama rjeđe se zaglavљуje i lakše se navodi.

- g) Električni alat, alat za umetanje i drugi alat koristite prema odgovarajućim uputama. Pritom u obzir uvijek uzmite i uvjete rada, kao i vrstu posla koji treba obaviti. Uporaba električnog alata u druge svrhe osim ovdje opisanih može uzrokovati opasne situacije.
- h) Ručku i površine za hvatanje održavajte suhima, čistima i slobodnima od ulja i masnoće. Skliske ručke i površine za hvatanje onemogućuju sigurno rukovanje i kontrolu električnog alata u nepredviđenim situacijama.

5. Servis

- a) Popravak električnog alata prepustite isključivo kvalificiranim stručnjacima i koristite samo originalne zamjenske dijelove. Na taj način osiguravate trajnu sigurnost električnog alata.
- b) Zamjenu utikača ili priključnog voda uvijek treba obaviti proizvođač uređaja ili njegov servis. Na taj način osiguravate trajnu sigurnost električnog alata.

Sigurnosne napomene specifične za uređaj

⚠ UPOZORENJE! OTROVNE PRAŠINE!

- ▶ Obradivanje štetnih/otrovnih prašina predstavlja ugrožavanje zdravlja osobe koja rukuje uređajem i osoba koje se nalaze u blizini.
- Izbjegavajte brušenje boja koje sadrže olovo ili druge materijale štetne po zdravlje.
- Materijali koji sadrže azbest ne smiju se obrađivati. Azbest je kancerogen. Nosite zaštitne naočale i zaštitnu masku!
- Osigurajte izradak. Izradak učvršćen stegama sigurniji je nego ako se samo pridržava rukom.
- Ni u kom slučaju se ne podupirite rukama pored ili ispred uređaja i površine koja se obrađuje jer u slučaju klizanja postoji opasnost od ozljeda.
- Mrežni kabel uvijek postavite prema nazad iza uređaja.
- Pazite da se iskrenjem ne ugrozi sigurnost drugih osoba. Iz blizine uklonite zapaljive materijale. Prilikom brušenja metala dolazi do iskrenja.

- **OPREZ! OPASNOST OD POŽARA!** Izbjegavajte pregrijavanje predmeta koji brusite i pregrijavanje same brusilice. Prije pauza u radu obavezno ispraznite spremnik za prašinu. Prašina od brušenja u vrećici, mikro-filtru, papirnatoj vrećici (ili u filter vrećici, npr. filtru usisivača) može se sama zapaliti u nepovoljnim uvjetima kao što je iskrenje prilikom brušenja metala. Posebno je opasno ako se prašina od brušenja pomiješa s ostacima laka, poliuretana ili drugim kemijskim tvarima, a izradak se nakon dužeg vremena zagrije.
- U slučaju dugotrajnije obrade drveta, a posebice kada obrađujete materijale čijom obradom nastaje štetna prašina, uređaj priključite na prikladan sustav za usisavanje prašine. **Nosite zaštitne naočale i zaštitnu masku!**
- Prilikom obrade plastike, boja, lakova, i sl. pobrinite se za dostatno provjetravanje.
- Električni alat koristite samo za suho brušenje. Prodiranje vode u električni uređaj povećava rizik od strujnog udara.
- Uključen uređaj vodite tako da bude oslonjen na izradak. Uređaj nakon obrade podignite s izratka i zatim ga isključite.
- Sačekajte da se isključeni uređaj zaustavi prije nego ga odložite.
- Uređaj mora uvijek biti čist, suh, i na njemu ne smije biti ulja niti masnoće.
- Radno mjesto održavajte čistim. Posebno su opasne mješavine materijala. Prašina lakih metala može se zapaliti ili eksplodirati.

Originalni pribor/dodatni uređaji

- Koristite isključivo opremu i dodatne uređaje navedene u uputama za uporabu. Uporaba drugog alata i druge opreme od one navedene i preporučene u uputama za rukovanje može dovesti do opasnosti od ozljeda.

Prije uključivanja uređaja

Odabir brusnog lista

Uklanjanje čestica i površina

Učinak uklanjanja i svojstva površine određuju se gradacijom brusnog lista.

- Pazite da za obradu različitih materijala koristite odgovarajuće brusne listove različite gradacije.

Zamjena brusnog lista

Ekscentrična brusilica ima čičak koji omogućuje brzu i jednostavnu zamjenu brusnih listova.

- ◆ Podignite brusni list **4** sa strane i povucite od brusnog tanjura **3** kako biste ga skinuli.

NAPOMENA

- ▶ Prije pričvršćivanja novog brusnog lista **4** uklonite prašinu i prljavštinu s brusnog tanjura **3**.
- ◆ Pritom pazite da se rupe na brusnom listu **4** podudaraju s rupama na brusnom tanjuru **3**.

Usisavanje prašine/strugotina

- Pročitajte poglavlje „Sigurnosne napomene“.

Samostalno usisavanje pomoću naprave za hvatanje prašine

- ◆ Napravu za hvatanje prašine **2** gurnite do kraja na uređaj.
- ◆ Za pražnjenje naprave za hvatanje prašine **2** skinite je s uređaja.

NAPOMENA

- ▶ Kako bi se osigurao optimalan učinak usisavanja, napravu za hvatanje prašine **2** pravovremeno ispraznite i lupanjem odstranite naslage prašine. Otvorite napravu za hvatanje prašine **2** pritiskanjem tipke za deblokadu **8** i skidanjem stražnjeg dijela. Sada skinite vrećicu za prašinu.

Usisavanje pomoću vanjskog uređaja

Priključivanje

- ◆ Za usisavanje prašine pomoću vanjskog usisivača gurnite usisno crijevo dozvoljenog uređaja za usisavanje prašine (npr. usisivača za radionice) u ispušni priključak **6**.

NAPOMENA

- ▶ Ako je potrebno, koristite adapter **7** tako da ga gurnete u ispušni priključak **6**.

Skidanje

- ◆ Skinite crijevo uređaja za usisavanje s ispušnog priključka **6**, odn. adaptera **7**.

Uključivanje uređaja

Uključivanje i isključivanje

NAPOMENA

- ▶ Ekscentričnu brusilicu uvijek uključite prije kontakta s materijalom i tek tada uređaj postavite na izradak. Prilikom rada možete birati između trenutnog i trajnog pogona

Uključivanje

- ◆ Pritisnite prekidač za uključivanje/isključivanje **1**.

Isključivanje

- ◆ Pustite prekidač za uključivanje/isključivanje **1**.

Odabiranje broja okretaja

- ◆ Pomoću regulatora broja okretaja **5** odaberite potreban broj okretaja.
Stupanj 1: niski broj okretaja
Stupanj 6: visoki broj okretaja

Napomene za rad

- Pričekajte da se električni alat zaustavi prije nego što ga odložite.

Površinsko brušenje

- ◆ Uključite električni alat, postavite ga cijelom brusnom površinom na podlogu koju obrađujete i pomičite ga umjerenim pritiskom preko izratka.

NAPOMENA

- ▶ Učinak uklanjanja čestica i izgled brušene površine uvelike ovise o odabiru brusnog lista i pritisku prilikom brušenja. Samo se besprije-kornim brusnim listovima može postići dobar rezultat brušenja.
- ◆ Pazite na ravnomjeran pritisak. Prekomjeran pritisak ne dovodi do većeg učinka uklanjanja čestica, nego uzrokuje jače trošenje brusnog lista.
- ◆ Brusni list koji je korišten za obradu metala više ne koristite za druge materijale.

Održavanje i čišćenje

Ekscentrična brusilica ne zahtijeva održavanje.

- Uređaj očistite odmah nakon završetka rada.
- Za čišćenje uređaja koristite suhu krpu. Ni u kom slučaju ne koristite benzin, otapala ili sredstva za čišćenje koja agresivno djeluju na plastiku.
- Otvore za ventilaciju uvijek održavajte slobodnima.
- Brusnu prašinu odstranite pomoću kista.

Zbrinjavanje



Ambalaža se sastoji od materijala neškodljivih za okoliš koji se mogu zbrinuti preko mjesnih ispostava za recikliranje.



Električne alate ne bacajte zajedno s kućnim otpadom!

Sukladno europskoj direktivi 2012/19/EU o rabljenim električnim i elektroničkim uređajima, i njezinom preuzimanju u nacionalno zakonodavstvo, stari se električni uređaji moraju sakupljati odvojeno i reciklirati na ekološki prihvatljiv način.

O mogućnostima zbrinjavanja starih uređaja možete saznati u gradskom ili općinskom poglavarstvu.



Ambalažu zbrinite na ekološki prihvatljiv način. Pazite na oznake na različitim materijalima ambalaže i po potrebi ih zbrinite odvojeno. Materijali ambalaže označeni su kraticama (a) i brojkama (b) sljedećeg značenja: 1–7: Plastika, 20–22: Papir i karton, 80–98: Kompozitni materijali.



O mogućnostima zbrinjavanja starih uređaja možete se raspitati u gradskom ili općinskom poglavarstvu.

Jamstvo tvrtke Kompernass Handels GmbH

Poštovani kupci,

Za ovaj uređaj odobrava se jamstvo u trajanju od 3 godine od datuma kupnje. U slučaju nedostataka ovoga proizvoda, Vama pripadaju zakonska prava na teret prodavača proizvoda. U nastavku izloženo jamstvo ne ograničava ova zakonska prava.

Uvjeti jamstva

Jamstveni rok započinje danom kupnje. Molimo, sačuvajte račun. Potreban je kao dokaz o kupnji.

Ako u roku od tri godine od datuma kupnje ovog proizvoda nastupi greška na materijalu ili tvornička greška proizvod će biti - po našem izboru - za Vas besplatno popravljen ili zamijenjen, ili će Vam se vratiti novac. Za takvo ispunjenje jamstvene obveze potrebno je unutar trogodišnjeg roka predložiti uređaj s nedostatkom i dokaz o kupnji (račun), te pisanim putem kratko opisati u čemu se sastoji greška proizvoda i kada se pojavila.

Ako je kvar pokriven našim jamstvom, poslat ćemo Vam popravljen ili novi proizvod. Popravkom ili zamjenom proizvoda ne započinje novi jamstveni rok.

Jamstveni rok i zakonsko pravo u slučaju nedostataka

Korištenje prava na jamstvo ne produžuje jamstveni rok. To vrijedi i za zamijenjene i popravljene dijelove. Štete i nedostatke koji eventualno postoje već prilikom kupnje treba javiti neposredno nakon raspakiranja. Nakon isteka jamstvenog roka izvršeni popravci se naplaćuju.

Opseg jamstva

Uređaj je pažljivo proizveden sukladno strogim smjernicama u pogledu kvalitete i prije isporuke brižljivo provjeren.

Ovo jamstvo vrijedi za greške u materijalu i izradi. Ovo jamstvo ne pokriva dijelove proizvoda koji su izloženi uobičajenom habanju i stoga se smatraju dijelovima brzog habanja ili za štetu lomljivih dijelova, npr. prekidača ili dijelova koji su proizvedeni iz stakla.

Ovo jamstvo propada ako je proizvod oštećen, i ako nije stručno korišten ili servisiran. Za stručno korištenje proizvoda potrebno je točno poštivati sve naputke navedene u uputama za uporabu. Uporabne namjene i radnje, koje se u uputama ne preporučuju ili na koje se upozorava, obavezno se moraju izbjegavati.

Proizvod je namijenjen isključivo za privatnu, ne-komercijalnu uporabu. Jamstvo prestaje vrijediti u slučaju zlorabe, nenamjenskog korištenja, primjene sile i zahvata na uređaju koje nije obavila za to ovlaštena podružnica servisa.

Jamstveno razdoblje ne vrijedi u slučaju

- normalnog trošenja kapaciteta baterije
- komercijalne uporabe proizvoda
- oštećenja ili izmjena proizvoda od strane kupca
- zanemarivanja sigurnosnih uputa i propisa za održavanje, te pogrešnog upravljanja
- oštećenja uzrokovanih elementarnim nepogodama

Realizacija u slučaju jamstvenog zahtjeva

Kako bismo zajamčili brzu obradu Vašeg zahtjeva, molimo slijedite sljedeće napomene:

- Molimo Vas da za sve upite u pripravnosti držite blagajnički račun i broj artikla (npr. IAN 12345) kao dokaz o kupnji.
- Broj artikla možete pronaći na tipskoj pločici na proizvodu, u obliku gravure na proizvodu, na naslovnoj stranici uputa za uporabu (dolje lijevo) ili u obliku naljepnice na stražnjoj ili donjoj strani proizvoda.
- Ako dođe do smetnji u radu ili drugih nedostataka, najprije **telefonski** ili **preko elektronske pošte** kontaktirajte servisni odjel naveden u nastavku.
- Proizvod registriran kao neispravan onda možete zajedno s priloženim dokazom o kupnji (blagajnički račun) i s opisom nedostatka i kada se pojavio, besplatno poslati na dobivenu adresu servisa.



Na stranici www.lidl-service.com možete preuzeti ove i mnoge druge priručnike, videosnimke o proizvodu i softver za instalaciju.

S ovim QR kodom, možete otići izravno na Lidl servisnu stranicu (www.lidl-service.com) i otvoriti upute za uporabu unosom broja artikla (IAN) 123456.

Servis

HR Servis Hrvatska

Tel.: 0800 777 999

E-Mail: kompernass@lidl.hr

IAN 339645_1910

Uvoznik

Molimo obratite pozornost na to, da adresa navedena u nastavku nije adresa servisa. Najprije kontaktirajte navedenu ispostavu servisa.

Lidl Hrvatska d.o.o. k.d.,

Ulica kneza Ljudevita Posavskog 53,

HR-10410 Velika Gorica, Hrvatska

Proizvođač

KOMPERNASS HANDELS GMBH

BURGSTRASSE 21

44867 BOCHUM

NJEMAČKA

www.kompernass.com

Originalna izjava o sukladnosti

Mi, tvrtka KOMPERNASS HANDELS GMBH, osoba odgovorna za dokumentaciju: g. Semi Uguzlu, BURGSTR. 21, 44867 BOCHUM, NJEMAČKA, ovime izjavljujemo da ovaj proizvod zadovoljava sljedeće norme, normativne dokumente i direktive EU:

Direktiva o strojevima
(2006/42/EC)

Direktiva o elektromagnetskoj kompatibilnosti
(2014/30/EU)

Direktiva RoHS (direktiva o ograničenju uporabe opasnih tvari u električnoj i elektroničkoj opremi)
(2011/65/EU)*

* Odgovornost za izdavanje ove izjave o sukladnosti isključivo snosi proizvođač. Gore opisan predmet izjave ispunjava propise direktive 2011/65/EU Europskog parlamenta i Vijeća od 8. lipnja 2011. za ograničenje uporabe određenih opasnih tvari u električnim i elektronskim uređajima.

Primijenjene harmonizirane norme

EN 62841-1:2015

EN 62841-2-4:2014

EN 55014-1:2017

EN 55014-2:2015

EN 61000-3-2:2014

EN 61000-3-3:2013

EN 50581:2012

Tip/naziv uređaja: Ekscentrična brusilica PEXS 270 C3

Godina proizvodnje: 05-2020

Serijski broj: IAN 339645_1910

Bochum, 22.05.2020.



Semi Uguzlu

- Voditelj odjela kvalitete -

Zadržavamo pravo na tehničke izmjene u svrhu daljnjeg razvoja proizvoda.

Sadržaj

Uvod	12
Namenska upotreba	12
Oprema	12
Obim isporuke	12
Tehnički podaci	12
Opšte bezbednosne napomene za električne alate	13
1. Bezbednost na radnom mestu	13
2. Električna bezbednost	13
3. Bezbednost lica	14
4. Upotreba i postupanje sa električnim alatom	14
5. Servis	15
Bezbednosne napomene specifične za uređaj	15
Originalni pribor/dodatni uređaji	15
Pre puštanja u rad	16
Izbor brusnog lista	16
Zamena brusnog lista	16
Usisavanje prašine/strugotine	16
Puštanje u rad	17
Uključivanje i isključivanje	17
Napomene za rad	17
Brušenje površina	17
Održavanje i čišćenje	17
Odlaganje	18
Garancija I Garantni List	18
Prevod originalne Izjave o usklađenosti	20

EKSCENTRIČNA BRUSILICA PEXS 270 C3

Uvod

Čestitamo Vam na kupovini Vašeg novog uređaja. Time ste se odlučili za kvalitetan proizvod. Uputstvo za upotrebu je deo ovog proizvoda. Ono sadrži važne napomene o bezbednosti, upotrebi i odlaganju. Pre korišćenja proizvoda, upoznajte se sa svim napomenama vezanim za rukovanje i bezbednost. Koristite proizvod samo na opisani način i u navedene svrhe. Predajte svu dokumentaciju prilikom prosleđivanja proizvoda trećim licima.

Namenska upotreba

Uređaj je namenjen za suvo brušenje drveta, metala i lakova. Svaka druga upotreba ili promena mašine važi kao nenamenska i krije znatne opasnosti od nezgoda. Proizvođač ne preuzima odgovornost za štete koje su nastale nenamenskom upotrebom. Uređaj nije namenjen za komercijalnu upotrebu.


Oprema

- 1 Prekidač za uključivanje/isključivanje
- 2 Uređaj za sakupljanje prašine
- 3 Brusni tanjir
- 4 Brusni list
- 5 Regulator broja obrtaja
- 6 Izduvni priključak
- 7 Adapter za spoljno usisavanje prašine
- 8 Taster za deblokadu

Obim isporuke

- 1 ekscentrična brusilica PEXS 270 C3
- 1 uređaj za sakupljanje prašine
- 1 brusni list
- 1 adapter za spoljno usisavanje prašine
- 1 redukcija
- 1 uputstvo za upotrebu

Tehnički podaci

Nominalni napon	230 V ~, 50 Hz (naizmenična struja)
Nazivna snaga	270 W
Broj vibracija u praznom hodu	n_0 14000–24000 min ⁻¹
Broj obrtaja u praznom hodu	n_0 7000–12000 min ⁻¹
Brusni tanjir	Ø 125 mm
Klasa zaštite	II /  (dvostruka izolacija)

NAPOMENA



Ovim znakom se potvrđuje, da je ovaj uređaj u skladu sa srpskim zahtevima za bezbednost proizvoda.

Informacije o buci i vibracijama

Merna vrednost za buku je određena u skladu sa EN 62841. Nivo buke električnog alata sa ocenom A iznosi tipično:

Nivo zvučnog pritiska	$L_{PA} = 81$ dB (A)
Nivo zvučne snage	$L_{WA} = 92$ dB (A)
Odstupanje	$K = 3$ dB



Nosite štitnike za sluh!

Vrednosti vibracija (suma vektora tri smer) izmerene u skladu sa EN 62841:

Vrednost emisije vibracija	$a_h = 12,3$ m/s ²
Odstupanje	$K = 1,5$ m/s ²

NAPOMENA

- ▶ Navedene ukupne vrednosti vibracija i navedene vrednosti emisije buke su izmerene prema normiranom postupku ispitivanja i mogu da se koriste za međusobno poređenje električnih alata.
- ▶ Navedene ukupne vrednosti vibracija i navedene vrednosti emisije buke mogu da se koriste i za preliminarnu procenu opterećenja.

UPOZORENJE!

- ▶ Emisije vibracije i buke mogu u toku stvarnog korišćenja da odstupaju od navedenih vrednosti, u zavisnosti od načina na koji se koristi električni alat, posebno u zavisnosti od vrste radnog predmeta koji se obrađuje.
- ▶ Pokušajte da opterećenje držite što manjim. Primeri mera za smanjenje opterećenja vibracijama su nošenje rukavica prilikom upotrebe uređaja i ograničenje radnog vremena. Pritom treba uzeti u obzir sve delove radnog ciklusa (na primer vremena u kojima je električni alat isključen, kao i vremena u kojima je uključen, ali radi bez opterećenja).



Opšte bezbednosne napomene za električne alate



UPOZORENJE!

- ▶ Pročitajte sve bezbednosne napomene, sva uputstva, sve ilustracije i tehničke podatke kojima je opremljen ovaj električni alat. Propusti prilikom pridržavanja sledećih uputstava mogu da dovedu do električnog udara, požara i/ili teških povreda.

Čuvajte sve bezbednosne napomene i sva uputstva za ubuduće.

Pojam "električni alat" korišćen u bezbednosnim napomenama se odnosi na električne alate na mrežni pogon (sa mrežnim vodom) i na električne alate na akumulatorski pogon (bez mrežnog voda).

1. Bezbednost na radnom mestu

- Držite svoje radno područje čisto i dobro osvetljeno. Nered i neosvetljena radna područja mogu da dovedu do nezgoda.
- Ne radite električnim alatom u okruženju ugroženom eksplozivnom atmosferom, u kojem se nalaze zapaljive tečnosti, gasovi ili prašina. Električni alati stvaraju varnice koje mogu da zapale prašinu ili isparenja.
- Držite decu i druga lica podalje tokom korišćenja električnog alata. U slučaju odvratanja pažnje, možete da izgubite kontrolu nad električnim alatom.

2. Električna bezbednost

- Priključni utikač električnog alata mora da odgovara utičnici. Utikač ne smete ni na koji način da promenite. Ne koristite adapterske utikače zajedno sa zaštitno uzemljenim električnim alatima. Nepromenjeni utikači i odgovarajuće utičnice smanjuju rizik od električnog udara.
- Izbegavajte telesni kontakt sa uzemljenim površinama, kao npr. od cevi, radiatora, šporeta ili frižidera. Postoji povišeni rizik od električnog udara kada je Vaše telo uzemljeno.
- Držite električne alate podalje od kiše ili vlage. Prodiranje vode u električni alat povećava rizik od električnog udara.
- Ne koristite priključni kabl nenamenski, da biste nosili električni alat, vešali ga ili da biste izvukli utikač iz utičnice. Držite priključni kabl podalje od visokih temperatura, ulja, oštrih ivica ili pokretnih delova. Oštećeni ili zapleteni priključni kablovi povećavaju rizik od električnog udara.
- Kada radite električnim alatom napolju, koristite samo produžne vodove koji su odobreni za spoljno područje. Upotreba produžnog kabla koji je pogodan za spoljno područje smanjuje rizik od električnog udara.
- Kada ne možete da izbegnete rad električnog alata u vlažnom okruženju, koristite zaštitni uređaj diferencijalne struje (FI zaštitna sklopka). Upotreba FI zaštitne sklopke smanjuje rizik od električnog udara.

3. Bezbednost lica

- a) Budite pažljivi, pazite na to šta radite i razumno obavljajte radove električnim alatom. Ne koristite električni alat kada ste umorni ili pod uticajem droga, alkohola ili lekova. Jedan trenutak nepažnje za vreme upotrebe električnog alata može da dovede do ozbiljnih povreda.
- b) Nosite ličnu zaštitnu opremu i uvek nosite zaštitne naočare. Nošenje lične zaštitne opreme, kao što su maska protiv prašine, protivklizne bezbednosne cipele, zaštitni šlem ili štitnici za sluh, zavisno od vrste i primene električnog alata, smanjuje rizik od povreda.
- c) Izbegavajte nenamerno puštanje u rad. Uverite se da je električni alat isključen pre nego što ga priključite na strujno napajanje i/ili akumulator, i pre nego što ga podignete ili nosite. Držanje prsta na prekidaču prilikom nošenja električnog alata ili priključivanje već uključenog električnog alata na strujno napajanje može da dovede do nezgoda.
- d) Uklonite alate za podešavanje ili ključeve za vijke, pre nego što uključite električni alat. Alat ili ključ koji se nalazi u rotirajućem delu električnog alata, može da dovede do povreda.
- e) Izbegavajte držanje tela u neprirodnom položaju. Pobrinite se za stabilan položaj i u svakom trenutku držite ravnotežu. Na taj način možete bolje da kontrolišete električni alat u neočekivanim situacijama.
- f) Nosite prikladnu odeću. Ne nosite široku odeću ili nakit. Držite kosu i odeću podalje od pokretnih delova. Opuštena odeća, nakit ili duga kosa mogu da budu zahvaćeni pokretnim delovima.
- g) Ako mogu da se montiraju uređaji za usisavanje ili sakupljanje prašine, ove uređaje morate ispravno da priključite i koristite. Korišćenjem seta za usisavanje prašine mogu da se smanje opasnosti od prašine.
- h) Ne mislite da ste bezbedni i ne odbacujte bezbednosna pravila za električne alate, iako ste nakon česte upotrebe dobro upoznati sa električnim alatom. Nepažljive aktivnosti mogu u deliću sekunde da dovedu do teških povreda.

4. Upotreba i postupanje sa električnim alatom

- a) Ne preopterećujte električni alat. Koristite odgovarajući električni alat za posao koji obavljate. S odgovarajućim električnim alatom ćete bolje i bezbednije da radite u navedenom području snage.
- b) Ne koristite električni alat čiji je prekidač neispravan. Električni alat koji više ne može da se uključi ili isključi, je opasan i morate da ga popravite.
- c) Izvucite utikač iz utičnice i/ili uklonite odvojni akumulator pre nego što obavite podešavanje uređaja, zamenu alata za umetanje ili odlaganje električnog alata. Ova bezbednosna mera sprečava nenamerno pokretanje električnog alata.
- d) Električne alate koje ne koristite, čuvajte van domašaja dece. Nemojte dozvoliti da električni alat koriste druga lica koja nisu upoznata s njim i koja nisu pročitala ova uputstva. Električni alati su opasni kada ih koriste neiskusna lica.
- e) Pažljivo održavajte električne alate i alate za umetanje. Prekontrolišite da li pokretni delovi besprekorno funkcionišu i da nisu zaglavljani, da li su delovi slomljeni ili oštećeni, tako da ometaju funkciju električnog alata. Dajte oštećene delove na popravku pre korišćenja uređaja. Mnoge nezgode su prouzrokovane loše održanim električnim alatima.
- f) Držite alate za rezanje oštre i čiste. Pažljivo održavani alati za rezanje, sa oštrim sečivima, se rede zaglavljuju i lakše se vode.
- g) Koristite električni alat, alate za umetanje itd. prema ovim uputstvima. Pritom uzmite u obzir radne uslove i posao koji se obavlja. Upotreba električnih alata za druge primene, osim navedenih, može da dovede do opasnih situacija.
- h) Držite rukohvate i prihvatne površine suve, čiste i bez ulja i masti. Klizave ručke i površine za držanje onemogućuju bezbedno rukovanje i kontrolu električnog alata u nepredviđenim situacijama.

5. Servis

- a) Popravku Vašeg električnog alata treba da obavlja isključivo kvalifikovano stručno osoblje i samo sa originalnim rezervnim delovima. Na taj način bezbednost električnog alata ostaje nepromenjena.
- b) Zamenu utikača ili priključnog kabla treba uvek da obavlja proizvođač električnog alata ili njegova korisnička služba. Na taj način bezbednost električnog alata ostaje nepromenjena.

Bezbednosne napomene specifične za uređaj

UPOZORENJE! OTROVNA PRAŠINA!

- ▶ Obrada štetne/otrovne prašine predstavlja opasnost po zdravlje za rukovaoca i lica koja se nalaze u blizini.
- Izbegavajte brušenje boja koje sadrže olovo ili drugih materijala štetnih po zdravlje.
- Materijali koji sadrže azbest ne smeju da se obrađuju. Azbest važi kao kancerogen materijal. Nosite zaštitne naočare i masku za zaštitu od prašine!
- Obezbedite radni predmet. Radni predmet koji se drži steznim uređajem ili stegom, drži se sigurnije nego rukom.
- Nipošto se ne oslanjajte rukama pored ili ispred uređaja i površine koju treba obraditi, jer u slučaju klizanja postoji opasnost od povreda.
- Postavite električni kabl uvek unazad, iza uređaja.
- Vodite računa da nikoga ne ugrozite usled letenja varnica. Uklonite zapaljive materijale u Vašoj blizini. Kod brušenja metala, varnice lete unaokolo.
- OPREZI! OPASNOST OD POŽARA! Izbegavajte pregrevanje dela koji se brusi i brusilice. Pre pauza u radu, uvek ispraznite posudu za prašinu. Pod nepovoljnim uslovima, kao npr. kod varničenja prilikom brušenja metala, brusna prašina u vrećici za prašinu, mikrofilteru, papirnoj vrećici (ili u vrećici sa filterom odn. filteru usisivača) može da se zapali

sama od sebe. Posebna opasnost postoji kada se brusna prašina pomeša sa ostacima laka, poliuretana ili drugim hemijskim materijama, a deo koji se brusi, nakon dužeg rada, postane vruć.

- Tokom duže obrade drveta, a posebno kada obrađujete materijale kod kojih nastaje prašina štetna po zdravlje, priključite uređaj na odgovarajući spoljni uređaj za usisavanje prašine. **Nosite zaštitne naočare i masku za zaštitu od prašine!**
- Prilikom obrade plastike, boja, lakova itd. pobrinite se za dovoljno provetranje.
- Električni alat koristite samo za suvo brušenje. Prodiranje vode u električni uređaj povećava rizik od strujnog udara.
- Uključeni uređaj usmerite ka radnom predmetu. Nakon obrade podignite uređaj sa radnog predmeta i tada ga isključite.
- Sačekajte da se isključeni uređaj zaustavi, pre nego što ga odložite.
- Uređaj mora uvek da bude čist, suv i na njemu ne sme da bude ulja ili maziva.
- Držite svoje radno područje čisto. Mešavine materijala su posebno opasne. Prašina od lakih metala može da gori ili eksplodira.

Originalni pribor/dodatni uređaji

- Koristite samo pribor i dodatne uređaje koji su navedeni u uputstvu za upotrebu. Upotreba drugih alata za umetanje ili drugog pribora od onog preporučenog u uputstvu za upotrebu, može za Vas da znači opasnost od povreda.

Pre puštanja u rad

Izbor brusnog lista

Uklanjanje i površina

Učinak uklanjanja i kvalitet površine se određuju granulacijom brusnog lista.

- Molimo Vas da obratite pažnju da za obradu različitih materijala koristite odgovarajuće brusne listove sa različitom granulacijom.

Zamena brusnog lista

Ekscentar brusilica je opremljena čičak prijanjanjem, koje omogućava brzu i jednostavnu zamenu brusnih listova.

- ◆ Da biste skinuli brusni list ④, podignite ga s boka i povucite ga sa brusnog tanjira ③.

NAPOMENA

- ▶ Pre pričvršćivanja novog brusnog lista ④, uklonite prašinu i prljavštinu sa brusnog tanjira ③.
- ◆ Vodite računa da se rupe na brusnom listu ④ podudaraju sa rupama na brusnom tanjiru ③.

Usisavanje prašine/strugotine

- Obratite pažnju na poglavlje „Bezbednosne napomene“.

Samousisavanje uređajem za sakupljanje prašine

- ◆ Potpuno gurnite uređaj za sakupljanje prašine ② na brusilicu.
- ◆ Skinite uređaj za sakupljanje prašine ② sa brusilice, da biste ga ispraznili.

NAPOMENA

- ▶ Da bi se osigurao optimalni učinak usisavanja, uređaj za sakupljanje prašine ② blagovremeno ispraznite i lupkanjem odstranite naslage prašine. U tu svrhu otvorite uređaj za sakupljanje prašine ②, tako što ćete pritisnuti taster za deblokadu ⑥ i skinuti zadnji deo. Sada skinite kesu za prašinu.

Eksterno usisavanje

Priključivanje

- ◆ Za usisavanje prašine usisivačem, u izduvni priključak **6** gurnite usisno crevo odobrenog uređaja za usisavanje prašine (npr. usisivača za radionice).

NAPOMENA

- ▶ Ako je potrebno, koristite adapter **7**, tako što ćete ga gurnuti u izduvni priključak **6**.

Skidanje

- ◆ Izvucite crevo uređaja za usisavanje sa izduvnog priključka **6**, odn. po potrebi sa adaptera **7**.

Puštanje u rad

Uključivanje i isključivanje

NAPOMENA

- ▶ Uključite ekscentar brusilicu uvek pre kontakta sa materijalom i tek onda dovedite uređaj na radni predmet. U toku rada možete da birate između trenutnog i trajnog režima rada.

Uključivanje

- ◆ Pritisnite prekidač za uključivanje/isključivanje **1**.

Isključivanje

- ◆ Pustite prekidač za uključivanje/isključivanje **1**.

Predbiranje broja obrtaja

- ◆ Izaberite željeni broj obrtaja pomoću regulatora broja obrtaja **5**.
Nivo 1: mali broj obrtaja
Nivo 6: veliki broj obrtaja

Napomene za rad

- Pre nego što ga odložite, sačekajte da se električni alat zaustavi.

Brušenje površina

- ◆ Uključite električni alat, postavite ga celom brusnom površinom na podlogu koju treba da obradite i pomerajte uređaj umerenim pritiskom preko radnog predmeta.

NAPOMENA

- ▶ Učinak odvajanja materijala i slika brušenja se uglavnom određuju izborom brusnog lista i površinskim pritiskom. Dobar učinak brušenja se postiže samo besprekornim brusnim listovima.
- ◆ Vodite računa o ravnomernom površinskom pritisku. Prekomerno povećanje površinskog pritiska ne dovodi do većeg učinka brušenja, već do habanja brusnog lista.
- ◆ Ne koristite brusni list kojim ste obrađivali metal, za druge materijale.

Održavanje i čišćenje

Ekscentar brusilica ne zahteva održavanje.

- Očistite uređaj odmah po završetku posla.
- Čistite uređaj suvom krpom, ni u kom slučaju ne koristite benzin, rastvarače ili sredstva za čišćenje koja nagrízaju plastiku.
- Uvek držite otvore za ventilaciju slobodne.
- Uklonite četkicom nataloženu brusnu prašinu.

Odlaganje



Ambalaža se sastoji od ekoloških materijala, koje možete da odložite putem lokalnih mesta za reciklažu.



Ne bacajte električne alate u kućni otpad!

U skladu sa Evropskom direktivom 2012/19/EU o starim električnim i elektronskim uređajima i primenom u nacionalnom pravu, istrošeni električni alati moraju da se sakupljaju odvojeno i da se recikliraju na ekološki prihvatljiv način.

O mogućnostima za odlaganje dotrajalog uređaja, saznacete u svojoj opštinskoj ili gradskoj upravi.



Odložite ambalažu na ekološki prihvatljiv način. Obratite pažnju na oznaku na različitim ambalažnim materijalima i, ako je potrebno, odvojite ambalažne materijale zasebno. Ambalažni materijali su označeni skraćenicama (a) i ciframa (b) sa sledećim značenjem: 1–7: Plastika, 20–22: Hartija i karton, 80–98: Kompozitni materijali.



O mogućnostima za odlaganje dotrajalih proizvoda saznacete u Vašoj opštinskoj ili gradskoj upravi.

GARANCIJA I GARANTNI LIST

Poštovani,

Ovim putem Vas upoznajemo sa Vašim pravima i obavezama koje proističu iz Zakona o zaštiti potrošača, a u pogledu ostvarivanja prava iz garancije.

Ova garancija ni na koji način ne utiče, niti isključuje prava koja kupac ima u skladu sa važećim Zakonom o zaštiti potrošača po osnovu zakonske odgovornosti prodavca za nesaobraznost robe ugovoru koja traje 2 godine od dana kada je roba predata kupcu.

Davalac garancije ovom izjavom preuzima obavezu da kupcima svojih aparata, a pod uslovima definisanim u ovoj izjavi, obezbedi:

- besplatno otklanjanje kvarova u garantnom roku, koji bi nastali kod uobičajene upotrebe ili zbog grešaka u proizvodnji i materijalu, ili
- zamenu aparata, u garantnom roku predviđenim ovom garancijskom izjavom, u slučaju da opravka nije moguća, ili
- ako otklanjanje kvara nije moguće, kupac ima pravo da zahteva od prodavca povrat novca.

Ukupan rok garancije je 3 godina.

Garantni rok počinje da važi od datuma kupovine proizvoda, odnosno od prijema istog od strane kupca, a što se dokazuje fiskalnim računom.

Garancija važi na teritoriji Republike Srbije.

Kupac može da izjavi reklamaciju usmeno u nekom od prodajnih objekata Lidl Srbija KD, odnosno telefonom, pisanim putem ili elektronskim putem na kontakte kompanije Lidl Srbija KD, uz dostavu fiskalnog računa na uvid.

U cilju ispravnog funkcionisanja proizvod se koristi u skladu sa njegovom namenom i Uputstvom za upotrebu.

Na zahtev kupca, koji je izjavljen u garantnom roku, prodavac će izvršiti otklanjanje kvarova i nedostataka na proizvodu u roku predviđenim Zakonom.

Garantni uslovi

Pre obraćanja prodavcu za tehničku pomoć, potrebno je proveriti ispravnost instalacije i ostalih potrebnih uslova naznačenih u Uputstvu za upotrebu.

Kupac je dužan da prodavcu preda sve pripadajuće delove proizvoda koje je preuzeo u trenutku kupovine.

Popravke u roku garancije

Garancija važi počev od dana kada je roba predata kupcu, a na osnovu fiskalnog odsečka. U istom periodu davalac garancije, odnosno prodavac je u obavezi da otkloni sve tehničke kvarove bez naknade, u zakonskom roku.

Garancija ne važi u sledećim slučajevima

1. Ukoliko prodavcu uz aparat nije priložen fiskalni račun sa datumom prodaje.
2. Ukoliko je kvar prouzrokovan udarom groma, strujnim udarom ili sličnim delovanjem spoljne sile na sam uređaj (požar, poplava, naponski udar...).
3. Ukoliko su nastali kvarovi i oštećenja na uređaju posledica delovanja spoljnih uticaja, kao što su: velika vlaga, previsoka i suviše niska temperatura (pucanje cevi usled smrzavanja, oštećenja gumenih delova, rđanje, itd.)
4. Ukoliko proizvod nije korišćen u skladu sa Uputstvom za upotrebu.
5. Ukoliko je proizvod pokušalo da popravi treće neovlašćeno lice.
6. Ukoliko proizvod nije korišćen u skladu sa namenom.
7. Ukoliko je čišćenje i održavanje uređaja urađeno protivno Uputstvu za upotrebu.
8. Ukoliko je proizvod korišćen u profesionalne svrhe.

Garantni rok ne važi kod

- normalnog trošenja kapaciteta akumulatora
- komercijalne upotrebe proizvoda
- oštećenja ili izmena proizvoda od strane kupca
- nepoštovanja propisa u pogledu bezbednosti i održavanja, grešaka u rukovanju
- šteta usled elementarnih nepogoda

Naziv proizvoda	Ekscentrična brusilica
Model	PEXS 270 C3
IAN/Serijski broj	339645_1910
Proizvođač	KOMPERNASS HANDELS GMBH, BURGSTRASSE 21, 44867 BOCHUM, NEMAČKA www.kompernass.com
Ovlašćeni serviser	ICOM COMMUNICATIONS doo, Dragoslava Srejovića 39b, 21203 Veternik, Republika Srbija, tel. 0800-300-180, e-mail: kompernass@lidl.rs
Datum predaje robe potrošaču	datum sa fiskalnog računa
Uvozi i stavlja u promet	Lidl Srbija KD, Prva južna radna 3, 22330 Nova Pazova, Republika Srbija, tel. 0800-300-199, e-mail: kontakt@lidl.rs

Prevod originalne Izjave o usklađenosti

Mi, preduzeće KOMPERNASS HANDELS GMBH, lice odgovorno za dokumentaciju:
g. Semi Uguzlu, BURGSTR. 21, 44867 BOHUM, NEMAČKA, ovim izjavljujemo da je ovaj proizvod u skladu sa sledećim standardima, normativnim dokumentima i EZ direktivama:

Direktiva za mašine
(2006/42/EC)

Elektromagnetna kompatibilnost
(2014/30/EU)

RoHS direktiva
(2011/65/EU)*

* Isključivu odgovornost za izdavanje ove Izjave o usklađenosti snosi proizvođač. Gore opisan predmet Izjave ispunjava propise Direktive 2011/65/EU Evropskog parlamenta i saveta od 8. juna 2011. za ograničenje upotrebe određenih opasnih materija u električnim i elektronskim uređajima.

Primenjeni harmonizovani standardi

EN 62841-1:2015
EN 62841-2-4:2014
EN 55014-1:2017
EN 55014-2:2015
EN 61000-3-2:2014
EN 61000-3-3:2013
EN 50581:2012

Tip/naziv uređaja: Ekscentrična brusilica PEXS 270 C3

Godina proizvodnje: 05-2020

Serijski broj: IAN 339645_1910

Bohum, 22.05.2020.



Semi Uguzlu
- Menadžer kvaliteta -

Zadržavamo pravo na tehničke izmene u svrhu daljeg razvoja proizvoda.

Cuprins

Introducere	22
Utilizarea conform destinației	22
Dotare	22
Furnitura	22
Date tehnice	22
Indicații generale de siguranță pentru sculele electrice	23
1. Siguranța zonei de lucru	23
2. Siguranța electrică	23
3. Siguranța persoanelor	24
4. Utilizarea și manevrarea sculei electrice	24
5. Service	25
Indicații de siguranță specifice aparatului	25
Accesorii/aparate auxiliare originale	25
Înainte de punerea în funcțiune.	26
Selectarea pânzei de șlefuit	26
Înlocuirea pânzei de șlefuit	26
Aspirarea prafului/șpanurilor	26
Punerea în funcțiune.	26
Pornirea și oprirea	26
Instrucțiuni de lucru	27
Șlefuirea suprafețelor	27
Întreținerea și curățarea	27
Eliminarea	27
Garanția Kompernass Handels GmbH	28
Service-ul	29
Importator	29
Declarația de conformitate originală	30

ȘLEFUITOR CU EXCENTRIC PEXS 270 C3

Introducere

Vă felicităm pentru cumpărarea noului dvs. aparat. Ați decis să alegeți un produs de calitate superioară. Instrucțiunile de utilizare fac parte integrantă din acest produs. Acestea cuprind informații importante privind siguranța, utilizarea și eliminarea. Înainte de utilizarea produsului, familiarizați-vă cu toate indicațiile privind utilizarea și siguranța. Utilizați produsul numai în modul descris și numai în domeniile de utilizare menționate. În cazul transmiterii produsului unei alte persoane, predați-i toate documentele aferente acestuia.

Utilizarea conform destinației

Aparatul este adecvat pentru șlefuirea uscată a lemnului, metalului și a vopselelor. Orice altă utilizare sau modificare a mașinii este considerată a fi neconformă și atrage după sine pericole serioase de accidentare. Producătorul nu își asumă răspunderea pentru prejudiciile rezultate în urma unei utilizări care nu corespunde destinației. A nu se utiliza în scopuri comerciale.

Dotare

- ❶ Comutator PORNIT/OPRIT
- ❷ Dispozitiv de colectare a prafului
- ❸ Placă de șlefuit
- ❹ Pânză de șlefuit
- ❺ Regulator de turație
- ❻ Ștuț de suflare
- ❼ Adaptor pentru aspirarea externă a prafului
- ❽ Tastă de deblocare

Furnitura

- 1 șlefuitor cu excentric PEXS 270 C3
- 1 dispozitiv de colectare a prafului
- 1 pânză de șlefuit (granulație 120)
- 1 adaptor pentru aspirarea externă a prafului
- 1 piesă de reducere
- 1 exemplar instrucțiuni de utilizare

Date tehnice

Tensiune nominală	230 V ~, 50 Hz (curent alternativ)
Putere nominală	270 W
Număr de oscilații la mers în gol	n_0 14000–24000 min ⁻¹
Turația la mers în gol	n_0 7000–12000 min ⁻¹
Placa de șlefuit	Ø 125 mm
Clasa de protecție	II/□ (izolare dublă)

Informații privind zgomotul și vibrațiile

Valoarea măsurată pentru zgomot determinată conform EN 62841. Nivelul de zgomot evaluat A al sculei electrice este în mod tipic:

Nivelul presiunii acustice	$L_{PA} = 81$ dB (A)
Nivelul puterii acustice	$L_{WA} = 92$ dB (A)
Incertitudine	$K = 3$ dB



Purtați echipament de protecție auditivă!

Valorile vibrațiilor (suma vectorială a trei direcții) determinate conform EN 62841:

Valoarea vibrațiilor emise	$a_h = 12,3$ m/s ²
Incertitudine	$K = 1,5$ m/s ²

INDICAȚIE

- ▶ Valorile totale ale vibrațiilor și valorile de emisie a zgomotului indicate au fost măsurate conform unei proceduri de verificare standardizate și pot fi utilizate pentru compararea sculelor electrice.
- ▶ Valorile totale ale vibrațiilor și valorile de emisie a zgomotului indicate pot fi utilizate și pentru o evaluare preliminară a expunerii.

AVERTIZARE!

- ▶ Emisiile de vibrație și zgomot pot varia față de valorile indicate în timpul utilizării efective a sculei electrice, în funcție de modul în care scula electrică este utilizată, în special în funcție de tipul piesei de prelucrat.
- ▶ Încercați să mențineți expunerea la un nivel cât mai redus. Măsurile exemplificative pentru reducerea expunerii la vibrații sunt purtarea mănușilor în timpul utilizării sculei și limitarea timpului de lucru. În acest scop, trebuie luate în considerare toate părțile ciclului de funcționare (de exemplu perioadele în care scula electrică a fost oprită și perioadele în care, deși a fost pornită, a funcționat fără sarcină).



Indicații generale de siguranță pentru sculele electrice



AVERTIZARE!

- ▶ Citiți toate indicațiile de siguranță, instrucțiunile, ilustrațiile și datele tehnice cu care este prevăzută această sculă electrică. Nerespectarea următoarelor instrucțiuni poate cauza electrocutare, incendiu și/sau răni grave.

Păstrați toate indicațiile de siguranță și instrucțiunile pentru consultarea ulterioară.

Noțiunea de „sculă electrică” utilizată în indicațiile de siguranță se referă la sculele electrice alimentate de la rețea (cu cablu de alimentare) și la sculele electrice alimentate cu acumulatori (fără cablu de alimentare).

1. Siguranța zonei de lucru

- Păstrați zona de lucru curată și bine iluminată.** Dezordinea și zonele de lucru iluminate necorespunzător pot duce la accidentări.
- Nu lucrați cu scula electrică în medii cu potențial exploziv în care se găsesc lichide, gaze sau pulberi inflamabile.** Sculele electrice produc scânteii care pot aprinde pulberea sau vaporii.
- În timpul utilizării sculei electrice țineți la distanță copiii și alte persoane.** Dacă sunteți distras, puteți pierde controlul asupra sculei electrice.

2. Siguranța electrică

- Ștecărul sculei electrice trebuie să se potrivească în priză. Ștecărul nu trebuie modificat în niciun fel.**
Nu folosiți adaptoare împreună cu scule electrice protejate prin împământare. Ștecărele nemodificate și prizele adecvate reduc riscul de electrocutare.
- Evitați contactul corporal cu suprafețele împământate cum sunt cele ale conductelor, caloriferelor, aragazelor și frigiderelor.** În cazul în care corpul dvs. este legat la pământ, există un risc de electrocutare crescut.
- Nu expuneți sculele electrice la ploaie sau umezeală.** Pătrunderea apei într-o sculă electrică crește riscul de electrocutare.
- Nu utilizați cablul de conexiune într-un alt scop decât cel destinat, de exemplu pentru a transporta sau pentru a agăța scula electrică sau pentru a scoate ștecărul din priză.** Feriți cablul de conexiune de temperaturi ridicate, ulei, muchii ascuțite sau de componente aflate în mișcare. Cablurile de conexiune deteriorate sau încurcate cresc riscul de electrocutare.
- Atunci când lucrați cu o sculă electrică în aer liber, utilizați numai cabluri prelungitoare care sunt adecvate și pentru uzul în exterior.** Utilizarea unui cablu prelungitor adecvat pentru uzul în exterior reduce riscul de electrocutare.
- Dacă utilizarea sculei electrice într-un mediu umed este inevitabilă, utilizați un întrerupător de protecție contra curenților vagabonzi.** Utilizarea unui întrerupător de protecție contra curenților vagabonzi reduce riscul de electrocutare.

3. Siguranța persoanelor

- a) Fiți mereu precaut, fiți atent la ceea ce faceți și acționați în mod rațional atunci când lucrați cu o sculă electrică. Nu utilizați sculele electrice dacă sunteți obosit sau dacă vă aflați sub influența drogurilor, alcoolului sau a medicamentelor. Un moment de neatenție în timpul utilizării sculei electrice poate duce la răniri grave.
- b) Purtați echipament individual de protecție și întotdeauna ochelari de protecție. Purtarea de echipament individual de protecție precum mască antipraf, încălțăminte de protecție antiderapantă, cască de protecție sau echipament de protecție a auzului, în funcție de tipul și utilizarea sculei electrice, reduce riscul de rănire.
- c) Evitați punerea în funcțiune neintenționată. Asigurați-vă că scula electrică este oprită înainte de a o conecta la alimentarea cu curent și/sau la acumulator, de a o lua în mână sau de a o transporta. Transportul sculei electrice cu degetul pe comutator sau conectarea sculei electrice deja pornite la alimentarea cu curent poate provoca accidentări.
- d) Îndepărtați sculele de reglare sau cheile înainte de a porni scula electrică. O sculă sau o cheie care se află într-o piesă rotativă a sculei electrice poate provoca răniri.
- e) Evitați pozițiile anormale ale corpului. Asigurați o poziție fixă și păstrați-vă echilibrul în orice moment. Astfel puteți controla mai bine scula electrică în situații neașteptate.
- f) Purtați îmbrăcăminte adecvată. Nu purtați îmbrăcăminte largă sau bijuterii. Țineți părul și îmbrăcăminte departe de componentele mobile. Îmbrăcăminte largă, bijuteriile sau părul lung pot fi agățate de componentele mobile.
- g) Dacă pot fi montate dispozitive de aspirare și de captare a prafului, acestea trebuie conectate și utilizate corect. Utilizarea unui dispozitiv de aspirare a prafului poate reduce expunerea la pericole provocate de praf.

- h) Nu considerați că vă aflați în siguranță și nu neglijați regulile de siguranță pentru sculele electrice, chiar dacă sunteți deja familiarizat cu scula electrică după multiple utilizări. Neatenția în acționare poate provoca într-o fracțiune de secundă răniri grave.

4. Utilizarea și manevrarea sculei electrice

- a) Nu suprasolicitați scula electrică. Utilizați pentru lucrarea dvs. scula electrică destinată respectivei lucrări. Cu scula electrică adecvată lucrați mai bine și mai sigur în domeniul de putere specificat.
- b) Nu utilizați nicio sculă electrică al cărei comutator este defect. O sculă electrică a cărei pornire sau oprire nu mai este posibilă, este periculoasă și trebuie reparată.
- c) Scoateți ștecărul din priză și/sau îndepărtați acumulatorul detașabil înainte de a efectua reglaje la aparat, de a schimba piesele capului atașabil sau de a pune scula electrică deoparte. Această măsură de precauție împiedică pornirea neintenționată a sculei electrice.
- d) Nu păstrați sculele electrice neutilizate la îndemâna copiilor. Nu permiteți ca scula electrică să fie utilizată de persoane care nu sunt familiarizate cu aceasta sau care nu au citit aceste instrucțiuni. Sculele electrice sunt periculoase dacă sunt utilizate de persoane fără experiență.
- e) Îngrijiți cu atenție sculele electrice și capetele atașabile. Verificați dacă componentele mobile funcționează ireproșabil și dacă nu se blochează, dacă există componente rupte sau deteriorate în așa fel încât să fie afectată funcționarea sculei electrice. Înainte de utilizarea sculei electrice, solicitați repararea componentelor deteriorate. Multe accidente sunt provocate de întreținerea necorespunzătoare a sculelor electrice.
- f) Mențineți sculele de tăiere ascuțite și curate. Sculele de tăiere îngrijite cu atenție, cu muchii de tăiere ascuțite, se blochează mai rar și sunt mai ușor de controlat.

- g) **Utilizați sculele electrice, accesoriile, capetele atașabile etc. conform acestor instrucțiuni. În același timp aveți în vedere condițiile de lucru și activitatea pe care trebuie să o executați.** Utilizarea sculelor electrice pentru alte aplicații decât cele prevăzute poate duce la situații periculoase.
- h) **Mențineți mânerul și suprafețele de prindere uscate, curate și lipsite de ulei și grăsime.** Mânerul și suprafețele de prindere alunecoase nu permit operarea și controlul sigur al sculei electrice în situații neprevăzute.

5. Service

- a) **Dispuneți repararea sculei electrice pe care o dețineți numai de către personal calificat și numai cu piese de schimb originale.** Astfel se asigură menținerea siguranței sculei electrice.
- b) **Solicitați întotdeauna producătorului sculei electrice sau serviciului clienți al acestuia înlocuirea ștecărului sau a cablului de conexiune.** Astfel se asigură menținerea siguranței sculei electrice.

Indicații de siguranță specifice aparatului

AVERTIZARE! PULBERI TOXICE!

- ▶ Prelucrarea pulberilor nocive/toxice prezintă o pericolare a sănătății pentru operator sau pentru persoanele care se află în apropiere.
- Evitați șlefuirea vopselei cu conținut de plumb sau alte materiale dăunătoare pentru sănătate.
- Este interzisă prelucrarea materialelor cu conținut de azbest. Azbestul este cancerigen. Purtați ochelari de protecție și mască de protecție împotriva prafului!
- Asigurați piesa de prelucrat. O piesă de prelucrat prinsă cu dispozitive de prindere sau cu o menghină este fixată mai sigur decât cu mâna dvs.
- Nu vă sprijiniți în niciun caz mâinile în apropierea sau în fața aparatului ori a suprafeței de prelucrat, deoarece există pericol de rănire în cazul alunecării.
- Dirijați cablul de alimentare întotdeauna în spatele aparatului.

- Aveți grijă ca nicio persoană să nu fie periclitată prin degajarea scânteilor. Îndepărtați materialele inflamabile din apropiere. La șlefuirea metalelor se degajă scântei.
- **PRECAUȚIE! PERICOL DE INCENDIU!** Evitați supraîncălzirea piesei șlefuite și a mașinii de șlefuit. Înaintea pauzelor de lucru goliți întotdeauna recipientul de praf. Praful de șlefuire din sacul de colectare a prafului, microfiltru, sacul de hârtie (sau din sacul filtrului, respectiv filtrul aspiratorului de mână) se poate aprinde de la sine în condiții neprielnice, de exemplu în cazul degajării scânteilor la șlefuirea metalelor. Există pericol în special atunci când praful de șlefuire este amestecat cu resturi de lac, poliuretan sau alte substanțe chimice, iar piesa șlefuită este fierbinte după prelucrarea îndelungată.
- În cazul prelucrării pe o durată mai îndelungată a lemnului și în special a materialelor generatoare de pulberi periculoase pentru sănătate, aparatul se va conecta la un dispozitiv extern adecvat de aspirare a prafului. **Purtați ochelari de protecție și mască de protecție împotriva prafului!**
- Asigurați o aerisire suficientă la prelucrarea materialelor plastice, vopselelor, lacurilor etc.
- Utilizați scula electrică numai pentru șlefuirea uscată. Pătrunderea apei într-un aparat electric crește riscul de electrocutare.
- Dirijați aparatul pornit spre piesa de prelucrat. După finalizarea prelucrării ridicăți aparatul de pe piesă și abia apoi opriți-l.
- Așteptați întotdeauna oprirea aparatului scos din funcțiune înainte de a-l așeza deoparte.
- Aparatul trebuie să fie permanent curat, uscat și să nu prezinte urme de ulei sau lubrifianți.
- Păstrați curată zona de lucru. Amestecurile de materiale sunt deosebit de periculoase. Praful din metal ușor poate arde sau exploda.

Accesorii/aparate auxiliare originale

- Utilizați numai accesoriile și aparatele auxiliare care sunt specificate în instrucțiunile de utilizare. Utilizarea altor capete atașabile sau a altor accesorii decât cele recomandate în instrucțiunile de utilizare poate constitui pericol de rănire.

Înainte de punerea în funcțiune

Selectarea pânzei de șlefuit

Deburarea și suprafața

Puterea de deburare și calitatea suprafeței depind de granulația pânzei de șlefuit.

- Pentru prelucrarea diferitelor materiale se va avea în vedere utilizarea pânzelor de șlefuit corespunzătoare cu granulații diferite.

Înlocuirea pânzei de șlefuit

Mașina de șlefuit cu excentric dispune de o prindere cu scai care permite înlocuirea rapidă și cu ușurință a pânzelor de șlefuit.

- ◆ Ridicați pânda de șlefuit ④ în lateral și trageți-o din placa de șlefuit ③ pentru a o scoate.

INDICAȚIE

- ▶ Înainte de fixarea unei noi pânze de șlefuit ④ îndepărtați praful și murdăria de pe placa de șlefuit ③.
- ◆ Aveți grijă ca orificiile pânzei de șlefuit ④ să coincidă cu găurile plăcii de șlefuit ③.

Aspirarea prafului/șpanurilor

- Se va avea în vedere capitolul „Indicații de siguranță”.

Aspirare integrată cu dispozitiv de colectare a prafului

- ◆ Împingeți complet dispozitivul de colectare a prafului ② pe aparat.
- ◆ Pentru golirea dispozitivului de colectare a prafului ② detașați-l din aparat.

INDICAȚIE

- ▶ Pentru a asigura o putere optimă de aspirare, goliți la timp dispozitivul de colectare a prafului ② și scuturați-l. Deschideți dispozitivul de colectare a prafului ② prin apăsarea tastei de deblocare ⑧ și detașați partea din spate. Acum strângeți punga aspiratorului.

Aspirare externă

Conectarea

- ◆ Pentru aspirarea prafului cu aspiratorul împingeți furtunul de aspirare al unui dispozitiv adecvat de aspirare a prafului aprobat (de ex. al unui aspirator industrial) în ștuțul de suflare ⑥.

INDICAȚIE

- ▶ Dacă este nevoie, utilizați adaptorul ⑦, împingându-l în ștuțul de suflare ⑥.

Îndepărtarea

- ◆ Scoateți furtunul dispozitivului de aspirare a prafului din ștuțul de suflare ⑥, resp. din adaptor ⑦, dacă este cazul.

Punerea în funcțiune

Pornirea și oprirea

INDICAȚIE

- ▶ Porniți întotdeauna mașina de șlefuit cu excentric înaintea contactului cu materialul și abia apoi deplasați aparatul pe piesa de prelucrat. Puteți alege pe durata exploataării între regimul instantaneu și cel continuu

Pornirea

- ◆ Apăsați comutatorul PORNIT/OPRIT ①.

Oprire

- ◆ Eliberați comutatorul PORNIT/OPRIT ①.

Preselectarea turației

- ◆ Preselectați turația necesară cu ajutorul regulatorului de turație ⑤.
Nivelul 1: turație scăzută
Nivelul 6: turație ridicată

Instrucțiuni de lucru

- Așteptați oprirea sculei electrice înainte de a o așeza.

Șlefuirea suprafețelor

- ◆ Porniți scula electrică, așezați-o cu întreaga suprafață de șlefuit pe zona de prelucrat și mișcați-o pe piesa de prelucrat exercitând o presiune moderată.

INDICAȚIE

- ▶ Puterea de deburare și aspectul suprafeței șlefuite sunt determinate, în esență, prin selecția pânzei de șlefuit și prin presiunea exercitată. Numai pânzele de șlefuit ireproșabile asigură o bună performanță de șlefuire.
- ◆ Aveți grijă ca presiunea exercitată să fie uniformă. Creșterea excesivă a presiunii exercitate nu conduce la o performanță sporită de șlefuire, ci la uzura mai ridicată a pânzei de șlefuit.
- ◆ Nu mai utilizați pentru alte materiale o pânză de șlefuit cu care s-a prelucrat metal.

Întreținerea și curățarea

Mașina de șlefuit cu excentric nu necesită întreținere.

- Curățați aparatul imediat după terminarea lucrului.
- Pentru curățarea aparatului utilizați o lavetă uscată și în niciun caz benzină, solvenți sau agenți de curățare care atacă materialul plastic.
- Mențineți întotdeauna libere orificiile de aerisire.
- Îndepărtați cu o pensulă praful de șlefuire aderenț.

Eliminarea



Ambalajul este format din materiale ecologice pe care le puteți elimina prin intermediul centrelor locale de reciclare.



Nu aruncați sculele electrice în gunoiul menajer!

Conform Directivei 2012/19/EU privind deșeurile de echipamente electrice și electronice și legislației de transpunere în dreptul național, sculele electrice uzate trebuie colectate separat și eliminate la un punct de reciclare ecologic.

Informații despre posibilitățile de eliminare a aparatului scos din uz pot fi obținute de la administrația locală.



Eliminați ambalajul în mod ecologic. Respectați marcajul de pe diferitele materiale de ambalare și separați-le dacă este cazul. Materialele de ambalare sunt marcate cu abrevieri (a) și cifre (b) cu următoarea semnificație: 1-7: materiale plastice, 20-22: hârtie și carton, 80-98: materiale compozite.



Informații despre posibilitățile de eliminare a produsului scos din uz pot fi obținute de la administrația locală.

Garanția Kompennass Handels GmbH

Stimate client,

Pentru acest aparat se acordă o garanție de 3 ani de la data cumpărării. În cazul în care produsul prezintă defecte, beneficiați de drepturi legale față de vânzătorul produsului. Aceste drepturi legale nu sunt limitate prin garanția noastră prezentată în cele ce urmează.

Condiții de garanție

Perioada de garanție începe de la data cumpărării. Păstrați cu grijă bonul fiscal. Acesta este necesar pentru a dovedi cumpărarea.

Dacă în decurs de trei ani de la data cumpărării acestui produs apare un defect de material sau de fabricație, produsul va fi reparat, înlocuit de către noi în mod gratuit sau vi se va restitui prețul de cumpărare, la alegerea noastră. Garanția presupune ca în timpul perioadei de trei ani să se prezinte aparatul defect și dovada cumpărării (bonul fiscal), precum și o scurtă descriere în scris, în care să se specifice în ce constă defecțiunea și când a survenit aceasta.

Dacă defectul este acoperit de garanția noastră, veți primi înapoi produsul reparat sau unul nou. Odată cu reparația sau înlocuirea produsului nu începe o nouă perioadă de garanție.

Perioada de garanție și pretențiile legale privind defectele

Perioada de garanție nu este prelungită după efectuarea reparațiilor realizate în perioada de garanție. Acest lucru este valabil și pentru piesele înlocuite și reparate. Eventualele deteriorări și deficiențe prezente deja la cumpărare trebuie semnalate imediat după dezambalarea produsului. Reparațiile necesare după expirarea perioadei de garanție se efectuează contra cost.

Domeniul de aplicare a garanției

Aparatul a fost produs cu grijă, în conformitate cu orientările stricte privind calitatea și verificat cu rigurozitate înaintea livrării.

Garanția se acordă în caz de defecte de material sau de fabricație. Această garanție nu se extinde asupra componentelor produsului care sunt expuse uzurii normale și care, prin urmare, pot fi considerate piese de uzură sau asupra deteriorărilor apărute la componentele fragile, de exemplu comutatoare sau componente realizate din sticlă.

Această garanție se pierde în cazul în care produsul a fost deteriorat, a fost utilizat sau întreținut în mod necorespunzător. Pentru utilizarea corespunzătoare a produsului trebuie respectate cu strictețe toate indicațiile prezentate în instrucțiunile de utilizare. Trebuie evitate în mod obligatoriu utilizările și acțiunile nerecomandate sau care fac obiectul unor avertizări în cadrul instrucțiunilor de utilizare.

Aparatul este destinat numai uzului privat și nu utilizărilor comerciale. În cazul manevrării abuzive sau necorespunzătoare, al uzului de forță și al intervențiilor care nu au fost realizate de către filiala noastră autorizată de service, garanția își pierde valabilitatea.

Perioada de garanție nu este valabilă pentru

- uzura normală a capacității acumulatorului
- utilizarea comercială a produsului
- deteriorarea sau modificarea produsului de către client
- nerespectarea instrucțiunilor de siguranță și de întreținere, erori de utilizare
- daune cauzate de dezastre naturale

Procedura de acordare a garanției

Pentru a se asigura prelucrarea rapidă a solicitării dvs., urmați instrucțiunile de mai jos:

- Pentru toate solicitările păstrați la îndemână bonul fiscal și numărul articolului (de exemplu IAN 12345) ca dovadă a cumpărării.
- Numărul articolului poate fi consultat pe plăcuța cu date tehnice de pe produs, pe o gravură de pe produs, pe coperta instrucțiunilor de utilizare (în partea stângă, jos) sau pe autocolantul de pe partea din spate sau de jos a produsului.
- În cazul în care apar defecte funcționale sau alte defecțiuni, contactați mai întâi **telefonic** sau **prin e-mail** departamentul de service menționat în continuare.
- Apoi puteți expedia produsul înregistrat ca fiind defect la adresa de service care v-a fost comunicată, fără a plăti taxe poștale, anexând dovada cumpărării (bonul fiscal) și indicând în ce constă defectul și când a apărut acesta.



Acest manual, precum și multe alte manuale, videoclipuri cu produsele și software-uri de instalare pot fi descărcate de pe www.lidl-service.com.

Cu ajutorul acestui cod QR puteți accesa direct pagina Lidl de service (www.lidl-service.com) și puteți deschide instrucțiunile de utilizare prin introducerea numărului de articol (IAN) 123456.

Service-ul

RO Service România

Tel.: 0800896637

E-Mail: kompennass@lidl.ro

IAN 339645_1910

Importator

Vă rugăm să aveți în vedere faptul că următoarea adresă nu reprezintă o adresă pentru service. Contactați mai întâi centrul de service indicat.

KOMPERNASS HANDELS GMBH

BURGSTRASSE 21

44867 BOCHUM

GERMANIA

www.kompennass.com

Declarația de conformitate originală

Subscrisa, KOMPERNASS HANDELS GMBH, responsabil cu documentația: domnul Semi Uguzlu, BURGSTR. 21, 44867 BOCHUM, GERMANIA, declară prin prezenta că acest produs corespunde următoarelor norme, documente normative și directive EG:

Directiva privind echipamentele tehnice
(2006/42/EC)

Directiva privind compatibilitatea electromagnetică
(2014/30/EU)

Directiva privind restricțiile de utilizare a anumitor substanțe periculoase în echipamentele electrice și electronice (RoHS)
(2011/65/EU)*

*Responsabilitatea privind redactarea prezentei declarații de conformitate revine exclusiv producătorului. Obiectul declarației descris anterior corespunde prevederilor Directivei 2011/65/EU a Parlamentului European și a Consiliului din 8 iunie 2011 privind restricțiile de utilizare a anumitor substanțe periculoase în echipamentele electrice și electronice.

Norme armonizate aplicate

EN 62841-1:2015

EN 62841-2-4:2014

EN 55014-1:2017

EN 55014-2:2015

EN 61000-3-2:2014

EN 61000-3-3:2013

EN 50581:2012

Tip/denumire aparat: Șlefuitor cu excentric PEXS 270 C3

Anul de fabricație: 05-2020

Număr de serie: IAN 339645_1910

Bochum, 22.05.2020



Semi Uguzlu
- Manager calitate -

Ne rezervăm dreptul asupra modificărilor tehnice în scopul dezvoltării ulterioare.

Съдържание

Въведение	32
Употреба по предназначение	32
Оборудване	32
Окомплектовка на доставката	32
Технически данни	32
Общи указания за безопасност за електрически инструменти	33
1. Безопасност на работното място	33
2. Електрическа безопасност	33
3. Безопасност на хората	34
4. Употреба и обслужване на електрическия инструмент	34
5. Сервиз	35
Специфични за уреда указания за безопасност	35
Оригинални принадлежности/допълнителни уреди	36
Преди пускането в експлоатация	36
Избор на шкурка	36
Смяна на шкурката	36
Изсмукване на прах/стружки	36
Пускане в експлоатация	37
Включване и изключване	37
Указания за работа	37
Шлифоване на повърхности	37
Поддръжка и почистване	37
Предаване за отпадъци	38
Гаранция	38
Сервизно обслужване	40
Вносител	40
Оригинална декларация за съответствие	42

ЕКСЦЕНТЪРШЛАЙФ PEXS 270 C3

Въведение

Поздравяваме ви за покупката на вашия нов уред. Избрали сте висококачествен продукт. Ръководството за потребителя е част от този продукт. То съдържа важни указания относно безопасността, употребата и предаването за отпадъци. Преди да използвате продукта, се запознайте с всички указания за обслужване и безопасност. Използвайте продукта единствено според описанието и за указаните области на приложение. Предавайте продукта на трети лица заедно с цялата документация.

Употреба по предназначение

Уредът е подходящ за сухо шлифоване на дърво, метал и лакове. Всяка друга употреба или промяна на машината се счита за нецелесъобразна и крие значителни опасности от злополука. За повреди вследствие на употреба, която не отговаря на предназначението, производителят не поема отговорност. Уредът не е предназначен за професионална употреба.

Оборудване

- ❶ Превключвател за включване/изключване
- ❷ Устройство за улавяне на прах
- ❸ Шлифовъчен кръг
- ❹ Шкурка
- ❺ Регулатор на честотата на въртене
- ❻ Издухващ щуцер
- ❼ Адаптер за външно изсмукване на прах
- ❽ Бутон за деблокиране

Окомплектовка на доставката

- 1 ексцентършлайф PEXS 270 C3
- 1 устройство за улавяне на прах
- 1 шкурка
- 1 адаптер за външно изсмукване на прах
- 1 преходна муфа
- 1 ръководство за потребителя

Технически данни

Номинално напрежение	230 V ~, 50 Hz (променлив ток)
Номинална мощност	270 W
Честота на вибрациите на празен ход	n_0 14000–24 000 min ⁻¹
Честота на въртене на празен ход	n_0 7000–12 000 min ⁻¹
Шлифовъчен кръг	Ø 125 mm
Клас на защита	II / □ (двойна изолация)

Данни за шум и вибрации

Измерената стойност за шум е определена съгласно EN 62841. Измереното по скала „А“ ниво на шума на електрическия инструмент обикновено възлиза на:

Ниво на звуковото налягане	$L_{PA} = 81$ dB (A)
Ниво на звуковата мощност	$L_{WA} = 92$ dB (A)
Възможна неточност на измерването	$K = 3$ dB



Носете антифони!

Стойности на вибрация (векторна сума от трите посоки), определени съгласно EN 62841:

Стойност на вибрационните емисии	$a_h = 12,3$ m/s ²
Възможна неточност на измерването	$K = 1,5$ m/s ²

УКАЗАНИЕ

- ▶ Посочените сумарни стойности на вибрациите и посочените стойности на шумовите емисии са измерени съгласно стандартен метод на изпитване и могат да се използват за сравняване на електрически инструменти.
- ▶ Посочените сумарни стойности на вибрациите и посочените стойности на шумовите емисии могат да се използват и за предварителна оценка на натоварването.

ПРЕДУПРЕЖДЕНИЕ!

- ▶ Вибрационните и шумовите емисии по време на действителното използване на електрическия инструмент могат да се различават в зависимост от начина на работа с електрическия инструмент и особено от вида на обработвания детайл.
- ▶ Постарайте се да поддържате натоварването максимално ниско. Примерни мерки за намаляване на вибрационното натоварване са носене на ръкавици при употреба на инструмента и ограничаване на работното време. При това трябва да се вземат предвид всички части на работния цикъл (напр. периодите, през които електрическият инструмент е изключен, както и периодите, през които инструментът е включен, но работи без натоварване).



Общи указания за безопасност за електрически инструменти



ПРЕДУПРЕЖДЕНИЕ!

- ▶ Вземете под внимание всички указания за безопасност, инструкции, изображения и технически данни, придружаващи този електрически инструмент. Пропуски при спазването на долупосочените инструкции могат да причинят токов удар, пожар и/или тежки наранявания.

Запазете всички указания за безопасност и инструкции за бъдещи справки.

Използваният в указанията за безопасност термин „електрически инструмент“ се отнася за работещи със захранване от мрежата електрически инструменти (с мрежов кабел) и за работещи с акумулаторни батерии електрически инструменти (без мрежов кабел).

1. Безопасност на работното място

- а) Поддържайте работното си място чисто и добре осветено. Безпорядък и неосветени работни места могат да причинят злополуки.
- б) Не работете с електрическия инструмент в потенциално експлозивна среда с наличие на запалими течности, газове или прахове. Електрическите инструменти образуват искри, които могат да запалят праха или парите.
- в) По време на употреба на електрическия инструмент дръжте на разстояние деца и други лица. При отвлечане на вниманието е възможно да загубите контрол над електрическия инструмент.

2. Електрическа безопасност

- а) Свързващият щепсел на електрическия инструмент трябва да е подходящ за контакта. Щепселът не трябва да се променя по никакъв начин. Не използвайте преходни щепсели заедно със защитно заземени електрически инструменти. Щепсели, по които не са правени промени, и подходящи електрически контакти намаляват риска от токов удар.
- б) Избягвайте контакт на тялото със заземени повърхности, като например тръби, радиатори, печки и хладилници. Съществува повишен риск от токов удар, когато тялото ви е заземено.
- в) Пазете електрическите инструменти от дъжд и влага. Проникването на вода в електрически инструмент повишава риска от токов удар.
- г) Не променяйте предназначението на свързващия кабел, например за носене или окачване на електрическия инструмент с него или за дърпане на щепсела от контакта. Пазете свързващия кабел от налягане, масло, остри ръбове или движещи се части. Повредени или оплетени свързващи кабели увеличават риска от токов удар.

- д) Когато работите на открито с електрически инструмент, използвайте само удължители, които са годни за ползване на открито. Употребата на годеи за работа на открито удължител намалява риска от токов удар.
- е) Когато работата с електрическия инструмент във влажна обстановка е неизбежна, използвайте прекъсвач с дефектнотокова защита. Използването на прекъсвач с дефектнотокова защита намалява риска от токов удар.
- е) Носете подходящо работно облекло. Не носете широки дрехи или бижута. Дръжте косите и облеклото си далече от движещи се части. Свободни дрехи, бижута и дълги коси могат да бъдат захванати от движещи се части.
- ж) Ако е възможно монтиране на уреди за изсмукване и улавяне на прах, те трябва да се свържат и използват правилно. Използването на уред за изсмукване на прах може да намали опасностите поради наличие на прах.
- з) Не си внушавайте, че сте в безопасност, и не пренебрегвайте правилата за безопасност на електрическия инструмент дори когато сте запознати с работата с него след многократна употреба. Невнимателно боравене може да доведе за части от секундата до тежки наранявания.

3. Безопасност на хората

- а) Бъдете внимателни, съсредоточете се върху това, което извършвате, и подхождайте разумно към работата с електрически инструмент. Не използвайте електрически инструмент, когато сте уморени или сте под въздействието на наркотици, алкохол или медикаменти. Един момент невнимание при работа с електрическия инструмент може да доведе до сериозни наранявания.
- б) Използвайте лични предпазни средства и винаги носете защитни очила. Използването на лични предпазни средства като прахозащитна маска, устойчиви на плъзгане защитни обувки, каска или антифони – в зависимост от вида и приложението на електрическия инструмент – намалява риска от наранявания.
- в) Избягвайте неволно пускане. Уверете се, че електрическият инструмент е изключен, преди да го свържете към електрозахранването и/или акумулатора, да го вземете или носите. Когато при носене на електрическия инструмент държите пръста си на превключвателя или свържете включен електрически инструмент към електрозахранването, са възможни злополуки.
- г) Отстранявайте инструменти за настройка или гаечни ключове, преди да включите електрическия инструмент. Инструмент или ключ, намиращ се във въртяща се част на електрическия инструмент, може да причини наранявания.
- д) Избягвайте неестествено положение на тялото. Заемете стабилна позиция и винаги пазете равновесие. Така ще можете да контролирате по-добре електрическия инструмент в неочаквани ситуации.
- е) Не използвайте електрическия инструмент, ако сте под въздействието на наркотици, алкохол или медикаменти. Един момент невнимание при работа с електрическия инструмент може да доведе до сериозни наранявания.
- ж) Използвайте електрическия инструмент само за предназначенията му. Не използвайте електрическия инструмент за работи, които не са предназначени за него.
- з) Не използвайте електрическия инструмент, ако сте уморени или сте под въздействието на наркотици, алкохол или медикаменти. Един момент невнимание при работа с електрическия инструмент може да доведе до сериозни наранявания.
- д) Избягвайте неестествено положение на тялото. Заемете стабилна позиция и винаги пазете равновесие. Така ще можете да контролирате по-добре електрическия инструмент в неочаквани ситуации.
- е) Носете подходящо работно облекло. Не носете широки дрехи или бижута. Дръжте косите и облеклото си далече от движещи се части. Свободни дрехи, бижута и дълги коси могат да бъдат захванати от движещи се части.
- ж) Ако е възможно монтиране на уреди за изсмукване и улавяне на прах, те трябва да се свържат и използват правилно. Използването на уред за изсмукване на прах може да намали опасностите поради наличие на прах.
- з) Не си внушавайте, че сте в безопасност, и не пренебрегвайте правилата за безопасност на електрическия инструмент дори когато сте запознати с работата с него след многократна употреба. Невнимателно боравене може да доведе за части от секундата до тежки наранявания.

4. Употреба и обслужване на електрическия инструмент

- а) Не претоварвайте електрическия инструмент. За работата си използвайте предназначения за нея електрически инструмент. С подходящия електрически инструмент ще работите по-добре и по-безопасно в посочения работен диапазон.
- б) Не използвайте електрически инструмент с повреден превключвател. Електрически инструмент, който не може да се включва и изключва, е опасен и трябва да се ремонтира.
- в) Изключете щепсела от контакта и/или отстранете свалящата се акумулаторна батерия, преди да предприемете настройки на уреда, да смените части на работния инструмент или да оставите електрическия инструмент. Тази предпазна мярка предотвратява неволното пускане на електрическия инструмент.
- г) Когато не използвате електрическите инструменти, ги съхранявайте извън обсега на деца. Не позволявайте използване на електрическия инструмент от лица, които не са запознати с него или не са прочели тези указания. Електрическите инструменти са опасни, ако се използват от лица без опит.

- д) Поддържайте старателно електрическите инструменти и работния инструмент. Проверявайте дали движещите се части функционират правилно и не се заклиняват, дали има счупени части или части, които са повредени така, че функционирането на електрическия инструмент да е нарушено. Преди използване на електрическия инструмент повредените части трябва да се ремонтират. Причина за много злополуки е лоша поддръжка на електрическите инструменти.
- е) Поддържайте режещите инструменти остри и чисти. Старателно поддържаните режещи инструменти с остри режещи ръбове се заклиняват по-рядко и се направляват по-лесно.
- ж) Използвайте електрическия инструмент, работния инструмент, сменяемите инструменти и т.н. в съответствие с тези указания. Вземайте под внимание работните условия и извършваната дейност. Употребата на електрически инструменти за други, различни от предвидените приложения може да доведе до опасни ситуации.
- з) Поддържайте ръкохватките и повърхностите за хващане сухи, чисти и незамазани с масло и грес. Хлъзгави ръкохватки и повърхности за хващане не позволяват безопасна работа и контрол на електрическия инструмент в непредвидени ситуации.

5. Сервиз

- а) Електрическият инструмент трябва да се ремонтира само от квалифицирани специалисти и само с оригинални резервни части. С това се гарантира запазването на безопасността на електрическия инструмент.
- б) Смяната на щепсела или на захранващия кабел винаги трябва да се извършва от производителя на електрическия инструмент или неговата сервизна служба. С това се гарантира запазването на безопасността на електрическия инструмент.

Специфични за уреда указания за безопасност

ПРЕДУПРЕЖДЕНИЕ! ОТРОВНИ ПРАХОВЕ!

- Обработката на вредни/отровни прахове представлява опасност за здравето на оператора или намиращите се в близост лица.
- Избягвайте шлифване на съдържащи олово бои или други вредни за здравето материали.
- Не обработвайте материали, съдържащи азбест. Азбестът се счита за канцерогенен. Носете защитни очила и прахозащитна маска!
- Фиксирайте обработвания детайл. Фиксирането на обработвания детайл посредством затегателни приспособления или менгеме е по-стабилно, отколкото с ръка.
- Никога не опирайте ръце до или пред уреда или обработваната повърхност, тъй като в случай на изплъзване съществува опасност от нараняване.
- Винаги отвеждайте мрежовия кабел в посока назад от уреда.
- Внимавайте искрението да не застрашава хора. Отстранете намиращи се наблизо горими материали. При шлифване на метали се образува искрене.
- **ПОВИШЕНО ВНИМАНИЕ! ОПАСНОСТ ОТ ПОЖАР!** Избягвайте прегряване на шлифования материал и шлифовъчната машина. Преди почивки винаги изпразвайте контейнера за прах. Шлифовъчният прах в торбата за прах, микрофилтъра, хартиената торба (или във филтърната торба респ. филтъра на прахосмукачката) може да се самозапали при неблагоприятни условия като искрене при шлифване на метали. Опасност съществува особено когато шлифовъчният прах е смесен с остатъци от лак, полиуретан или други химически вещества и шлифованият материал е нагорещен след продължителна обработка.

- При продължителна обработка на дърво и особено при обработка на материали, отделящи вредни за здравето прахове, свържете уреда към подходящо външно устройство за изсмукване на прах. Носете защитни очила и прахозащитна маска!
- При обработката на пластмаси, бои, лакове и др. осигурете достатъчно проветряване.
- Използвайте електрическия уред само за сухо шлифоване. Проникването на вода в електрически уред повишава риска от токов удар.
- Подвеждайте включен уред към детайла. След обработката вдигнете уреда от детайла и го изключете.
- Изчакайте изключения уред да спре напълно, преди да го оставите.
- Уредът трябва да е винаги чист, сух и без замърсявания от масло или смазки.
- Поддържайте чисто работното си място. Смеси от материали са особено опасни. Прах от леки метали може да гори или експлодира.

Оригинални принадлежности/ допълнителни уреди

- Използвайте само принадлежности и допълнителни уреди, които са посочени в ръководството за потребителя. Употребата на работни инструменти или други принадлежности, различни от препоръчаните в това ръководство за потребителя, може да предизвика опасност от раняване.

Преди пускането в експлоатация

Избор на шкурка

Отнемане и повърхност

Производителността на отнемане и качеството на повърхността зависят от зърнестостта на шкурката.

- Обърнете внимание, че за обработването на различни материали са необходими шкурки с различна зърнестост.

Смяна на шкурката

Ексцентриковата шлифовъчна машина разполага със закрепване тип велкро, което позволява бърза и лесна смяна на шкурките.

- ◆ Повдигнете странично шкурката ④ и я издърпайте от шлифовъчния кръг ③, за да я свалите.

УКАЗАНИЕ

- ▶ Преди закрепване на нова шкурка ④ отстранете праха и замърсяванията от шлифовъчния кръг ③.

- ◆ Внимавайте отворите на шкурката ④ да съвпадат с отворите на шлифовъчния кръг ③.

Изсмукване на прах/стружки

- Вземете под внимание глава „Указания за безопасност“.

Собствено изсмукване с устройство за улавяне на прах

- ◆ Поставете изцяло устройството за улавяне на прах ② на уреда.
- ◆ За изпраждане издърпайте устройството за улавяне на прах ② от уреда.

УКАЗАНИЕ

- ▶ За осигуряване на оптимална изсмукваща мощност изпразвайте и изтръсквайте своевременно устройството за улавяне на прах ②. За целта отворете устройството за улавяне на прах ②, като натиснете бутона за деблокиране ③ и издърпате задната част. След това издърпайте торбичката за прах.

Външно изсмукване

Свързване

- ◆ За изсмукване на праха посредством прахосмукачка поставете смукателния маркуч на разрешено устройство за изсмукване на прах (напр. сервизна прахосмукачка) в издухващия щуцер ⑥.

УКАЗАНИЕ

- ▶ При необходимост използвайте адаптера ⑦, като го поставите в издухващия щуцер ⑥.

Отстраняване

- ◆ Издърпайте маркуча на устройството за изсмукване на прах от издухващия щуцер ⑥ респ. от адаптера ⑦.

Пускане в експлоатация

Включване и изключване

УКАЗАНИЕ

- ▶ Винаги включвайте ексцентриковата шлифовъчна машина непосредствено преди контакт с материала и едва тогава прокарвайте уреда по повърхността на детайла. За работа можете да избирате между импулсен и непрекъснат режим.

Включване

- ◆ Натиснете превключвателя за включване/изключване ①.

Изключване

- ◆ Отпуснете превключвателя за включване/изключване ①.

Предварителен избор на честотата на въртене

- ◆ С регулатора на честотата на въртене ⑤ изберете предварително необходимата честота на въртене.
Степен 1: ниска честота на въртене
Степен 6: висока честота на въртене

Указания за работа

- Изчакайте електрическият инструмент да спре напълно, преди да го оставите.

Шлифоване на повърхности

- ◆ Включете електрическият инструмент, поставете го с цялата шлифовъчна повърхност върху обработваната основа и го движете с умерен натиск по детайла.

УКАЗАНИЕ

- ▶ Производителността на отнемане и изгледът на шлифованата повърхност се определят основно от избора на шкурка и усилието на притискане. Само шкурки без дефекти осигуряват добра производителност на шлифоване.
- ◆ Поддържайте равномерно усилие на притискане. Прекомерно увеличаване на усилието на притискане не води до по-висока производителност на шлифоване, а до по-силно износване на шкурката.
- ◆ Не използвайте шкурка, с която вече е обработван метал, за други материали.

Поддръжка и почистване

Ексцентриковата шлифовъчна машина не изисква техническа поддръжка.

- Почиствайте уреда непосредствено след приключване на работата.
- За почистване на уреда използвайте суха кърпа и в никакъв случай бензин, разтворители или почистващи препарати, разяждащи пластмасата.
- Поддържайте вентилационните отвори винаги свободни.
- Отстранете полепналия шлифовъчен прах с четка.

Предаване за отпадъци



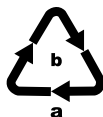
Опаковката е произведена от екологични материали, които могат да се предадат в местните пунктове за рециклиране.



Не изхвърляйте електрически инструменти заедно с битовите отпадъци!

Съгласно европейската директива 2012/19/EU относно отпадъците от електрическо и електронно оборудване и транспонирането в националното законодателство излезлите от употреба електрически инструменти трябва да се събират отделно и да се предават за екологосъобразно рециклиране.

Информация относно възможностите за предаване за отпадъци на излезлия от употреба уред можете да получите от вашата общинска или градска управа.



Предайте опаковката за отпадъци в съответствие с екологичните изисквания. Вземете под внимание обозначението върху различните опаковъчни материали и при необходимост ги събирайте отделно. Опаковъчните материали са обозначени със съкращения (a) и цифри (b) със следното значение: 1 – 7: пластмаси, 20 – 22: хартия и картон, 80 – 98: композитни материали.



Информация относно възможностите за предаване за отпадъци на излезлия от употреба продукт можете да получите от вашата общинска или градска управа.

Гаранция

Уважаеми клиенти,

за този уред получавате 3 години гаранция от датата на покупката. В случай на несъответствие на продукта с договора за продажба Вие имате законно право да предявите рекламация пред продавача на продукта при условията и в сроковете, определени в чл.112-115* от Закона за защита на потребителите. Вашите права, произтичащи от посочените разпоредби, не се ограничават от нашата по-долу представена търговска гаранция и независимо от нея продавачът на продукта отговаря за липсата на съответствие на потребителската стока с договора за продажба съгласно Закона за защита на потребителите.

Гаранционни условия

Гаранционният срок започва да тече от датата на покупката. Пазете добре оригиналната касова бележка. Този документ е необходим като доказателство за покупката. Ако в рамките на три години от датата на закупуване на този продукт се появи дефект на материала или производствен дефект, продуктът ще бъде безплатно ремонтиран или заменен – по наш избор. Гаранцията предполага в рамките на тригодишния гаранционен срок да се представят дефектния уред и касовата бележка (касовият бон) и писмено да се обясни в какво се състои дефектът и кога е възникнал. Ако дефектът е покрит от нашата гаранция, Вие ще получите обратно ремонтирания или нов продукт. С ремонта или смяната на продукта не започва да тече нов гаранционен срок.

Гаранционен срок и законови претенции при дефекти

Гаранционната услуга не удължава гаранционния срок. Това важи също и за сменените и ремонтирани части. За евентуално наличните повреди и дефекти още при покупката трябва да се съобщи веднага след разопаковането. Евентуалните ремонти след изтичане на гаранционния срок са срещу заплащане.

Обхват на гаранцията

Уредът е произведен грижливо според строгите изисквания за качество и добросъвестно изпитан преди доставка. Гаранцията важи за дефекти на материала или прспроизводствени дефекти. Гаранцията не обхваща частите на продукта, които подлежат на нормално износване, поради което могат да бъдат разглеждани като бързо износващи се части (например филтри или приставки) или повредите на чупливи части (например прекъсвачи или такива произведени от стъкло). Гаранцията отпада, ако уредът е повреден поради неправилно използване или в резултат на неосъществяване на техническа поддръжка. За правилната употреба на продукта трябва точно да се спазват всички указания в упътването за обслужване.

Предназначение и действия, които не се препоръчват от упътването за експлоатация или за които то предупреждава, трябва задължително да се избягват. Продуктът е предназначен само за частна, а не за стопанска употреба. При злоупотреба и неправилно третиране, употреба на сила и при интервенции, които не са извършени от клона на нашия оторизиран сервиз, гаранцията отпада.

Гаранционният срок не важи при

- нормално изразходване на капацитета на акумулаторната батерия
- професионална употреба на продукта
- повреждане или промяна на продукта от клиента
- неспазване на разпоредбите за безопасност и поддръжка, грешки при обслужването
- повреди поради природни бедствия

Процедура при гаранционен случай

За да се гарантира бърза обработка на Вашия случай, следвайте следните указания:

- За всички запитвания подгответе касовата бележка и идентификационния номер (IAN **339645_1910**) като доказателство за покупката.
- Вземете артикулния номер от фабричната табелка.
- При възникване на функционални или други дефекти първо се свържете по телефона или чрез имейл с долупосочения сервизен отдел. След това ще получите допълнителна информация за уреждането на Вашата рекламация.
- След съгласуване с нашия сервиз можете да изпратите дефектния продукт на посочения Ви адрес на сервиза безплатно за Вас, като приложите касовата бележка (касовия бон) и посочите в какво се състои дефектът и кога е възникнал. За да се избегнат проблеми с приемането и допълнителни разходи, задължително използвайте само адреса, който Ви е посочен. Осигурете изпращането да не е като експресен товар или като друг специален товар. Изпратете уреда заедно с всички принадлежности, доставени при покупката, и осигурете достатъчно сигурна транспортна опаковка.

Ремонтен сервиз/извънгаранционно обслужване

Ремонти извън гаранцията можете да възложите на клона на нашия сервиз срещу заплащане. Той с удоволствие ще Ви направи предварителна калкулация. Можем да обработваме само уреди, които са достатъчно опаковани и изпратени с платени транспортни разходи.

Внимание: Изпратете Вашия уред на клона на нашия сервиз почистен и с указание за дефекта. Уредите, изпратени с неплатени транспортни разходи – с наложен платеж, като експресен или друг специален товар – не се приемат.

Ние ще извършим безплатно изхвърлянето на изпратените от Вас дефектни уреди.

Сервизно обслужване

BG България

Тел.: 00800 111 4920

Е-мейл: kompernass@idl.bg

IAN 339645_1910

Вносител

Моля, обърнете внимание, че следващият адрес не е адрес на сервиза.

Първо се свържете с горепосочения сервизен център.

KOMPERNASS HANDELS GMBH

BURGSTRASSE 21

44867 VOCHUM

ГЕРМАНИЯ

www.kompernass.com

* Чл. 112.

- (1) При несъответствие на потребителската стока с договора за продажба потребителятима право да предяви рекламация, като поиска от продавача да приведе стоката в съответствие с договора за продажба. В този случай потребителят може да избира между извършване на ремонт на стоката или замяната ѝ с нова, освен ако това е невъзможно или избраният от него начин за обезщетение е непропорционален в сравнение с другия.
- (2) Смята се, че даден начин за обезщетяване на потребителя е непропорционален, ако неговото използване налага разходи на продавача, които в сравнение с другия начин на обезщетяване са неразумни, като се вземат предвид:
1. стойността на потребителската стока, ако нямаше липса на несъответствие;
 2. значимостта на несъответствието;
 3. възможността да се предложи на потребителя друг начин на обезщетяване, който не е свързан със значителни неудобства за него.

Чл. 113.

- (1) Когато потребителската стока не съответства на договора за продажба, продавачът е длъжен да я приведе в съответствие с договора за продажба.
- (2) Привеждането на потребителската стока в съответствие с договора за продажба трябва да се извърши в рамките на един месец, считано от предявяването на рекламацията от потребителя.
- (3) След изтичането на срока по ал. 2 потребителят има право да развали договора и да му бъде възстановена заплатената сума или да иска намаляване на цената на потребителската стока съгласно чл. 114.
- (4) Привеждането на потребителската стока в съответствие с договора за продажба е безплатно за потребителя. Той не дължи разходи за експедиране на потребителската стока или за материали и труд, свързани с ремонта ѝ, и не трябва да понеса значителни неудобства.
- (5) Потребителят може да иска и обезщетение за претърпените вследствие на несъответствието вреди.

Чл. 114.

- (1) При несъответствие на потребителската стока с договора за продажба и когато потребителят не е удовлетворен от решаването на рекламацията по чл. 113, той има право на избор между една от следните възможности: 1. разваляне на договора и възстановяване на заплатената от него сума; 2. намаляване на цената.
- (2) Потребителят не може да претендира за възстановяване на заплатената сума или за намаляване цената на стоката, когато търговецът се съгласи да бъде извършена замяна на потребителската стока с нова или да се поправи стоката в рамките на един месец от предявяване на рекламацията от потребителя.

- (3) Търговецът е длъжен да удовлетвори искане за разваляне на договора и да възстанови заплатената от потребителя сума, когато след като е удовлетворил три рекламации на потребителя чрез извършване на ремонт на една и съща стока, в рамките на срока на гаранцията по чл. 115, е налице следваща поява на несъответствие на стоката с договора за продажба.
- (4) (Предишна ал. 3 - ДВ, бр. 61 от 2014 г., в сила от 25.07.2014 г.) Потребителят не може да претендира за разваляне на договора, ако несъответствието на потребителската стока с договора е незначително.

Чл. 115.

- (1) Потребителят може да упражни правото си по този раздел в срок до две години, считано от доставянето на потребителската стока.
- (2) Срокът по ал. 1 спира да тече през времето, необходимо за поправката или замяната на потребителската стока или за постигане на споразумение между продавача и потребителя за решаване на спора.
- (3) Упражняването на правото на потребителя по ал. 1 не е обвързано с никакъв друг срок за предявяване на иск, различен от срока по ал. 1.

Оригинална декларация за съответствие

Ние, KOMPERNASS HANDELS GMBH, отговорник за документацията: г-н Семи Угузлу, BURGSTR. 21, 44867 BOCHUM, ГЕРМАНИЯ, декларираме, че този продукт съответства на следните стандарти, нормативни документи и директиви на ЕО:

Директива относно машините
(2006/42/EC)

Електромагнитна съвместимост
(2014/30/EU)

Директива относно ограничението за употребата на определени опасни вещества в електрическото и електронното оборудване (ЕЕО)
(2011/65/EU)*

* Издаването на тази декларация за съответствие е на собствена отговорност на производителя. Гореописаният предмет на Декларацията отговаря на разпоредбите на Директивата 2011/65/EU на Европейския парламент и на Съвета от 8 юни 2011 г. относно ограничението за употребата на определени опасни вещества в електрическото и електронното оборудване.

Приложени хармонизирани стандарти

EN 62841-1:2015

EN 62841-2-4:2014

EN 55014-1:2017

EN 55014-2:2015

EN 61000-3-2:2014

EN 61000-3-3:2013

EN 50581:2012

Тип/Обозначение на уреда: Ексцентършлайф PEXS 270 C3

Година на производство: 05-2020

Сериен номер: IAN 339645_1910

Бохум, 22.05.2020 г.



Семи Угузлу

- Мениджър качество -

Запазено право на технически изменения с цел усъвършенстване.

Inhaltsverzeichnis

Einleitung	44
Bestimmungsgemäßer Gebrauch	44
Ausstattung	44
Lieferumfang	44
Technische Daten	44
Allgemeine Sicherheitshinweise für Elektrowerkzeuge	45
1. Arbeitsplatzsicherheit	45
2. Elektrische Sicherheit	45
3. Sicherheit von Personen	46
4. Verwendung und Behandlung des Elektrowerkzeugs	46
5. Service	47
Gerätespezifische Sicherheitshinweise	47
Originalzubehör/-zusatzgeräte	48
Vor der Inbetriebnahme	48
Schleifblatt wählen	48
Schleifblatt wechseln	48
Staub-/Späneabsaugung	48
Inbetriebnahme	49
Ein- und ausschalten	49
Arbeitshinweise	49
Flächen schleifen	49
Wartung und Reinigung	49
Entsorgung	50
Garantie der Kompernaß Handels GmbH	50
Service	51
Importeur	51
Original-Konformitätserklärung	52

EXZENTERSCHLEIFER PEXS 270 C3

Einleitung

Wir beglückwünschen Sie zum Kauf Ihres neuen Gerätes. Sie haben sich damit für ein hochwertiges Produkt entschieden. Die Bedienungsanleitung ist Teil dieses Produkts. Sie enthält wichtige Hinweise für Sicherheit, Gebrauch und Entsorgung. Machen Sie sich vor der Benutzung des Produkts mit allen Bedien- und Sicherheitshinweisen vertraut. Benutzen Sie das Produkt nur wie beschrieben und für die angegebenen Einsatzbereiche. Händigen Sie alle Unterlagen bei Weitergabe des Produkts an Dritte mit aus.

Bestimmungsgemäßer Gebrauch

Das Gerät ist zum trockenen Schleifen von Holz, Metall und Lacken geeignet. Jede andere Verwendung oder Veränderung der Maschine gilt als nicht bestimmungsgemäß und birgt erhebliche Unfallgefahren. Für aus bestimmungswidriger Verwendung entstandene Schäden übernimmt der Hersteller keine Haftung. Nicht für den gewerblichen Gebrauch bestimmt.

Ausstattung

- ➊ EIN-/AUS-Schalter
- ➋ Staubfangvorrichtung
- ➌ Schleifteller
- ➍ Schleifblatt
- ➎ Drehzahlregler
- ➏ Ausblasstutzen
- ➐ Adapter für externe Staubabsaugung
- ➑ Entriegelungstaste

Lieferumfang

- 1 Exzentrerschleifer PEXS 270 C3
- 1 Staubfangvorrichtung
- 1 Schleifblatt (Körnung 120)
- 1 Adapter für externe Staubabsaugung
- 1 Reduzierstück
- 1 Bedienungsanleitung

Technische Daten

Nennspannung	230 V ~, 50 Hz (Wechselstrom)
Nennleistung	270 W
Leerlaufschwingzahl	n_0 14000–24000 min ⁻¹
Leerlaufdrehzahl	n_0 7000–12000 min ⁻¹
Schleifteller	Ø 125 mm
Schutzklasse	II/□ (Doppelisolierung)

Geräusch- und Vibrationsinformationen

Messwert für Geräusch ermittelt entsprechend EN 62841. Der A-bewertete Geräuschpegel des Elektrowerkzeugs beträgt typischerweise:

Schalldruckpegel	$L_{PA} = 81$ dB(A)
Schallleistungspegel	$L_{WA} = 92$ dB(A)
Unsicherheit	$K = 3$ dB



Gehörschutz tragen!

Schwingungswerte (Vektorsumme dreier Richtungen) ermittelt entsprechend EN 62841:

Schwingungsemissionswert	$a_h = 12,3$ m/s ²
Unsicherheit	$K = 1,5$ m/s ²

HINWEIS

- ▶ Die angegebenen Schwingungsgesamtwerte und die angegebenen Geräuschemissionswerte sind nach einem genormten Prüfverfahren gemessen worden und können zum Vergleich eines Elektrowerkzeugs mit einem anderen verwendet werden.
- ▶ Die angegebenen Schwingungsgesamtwerte und die angegebenen Geräuschemissionswerte können auch zu einer vorläufigen Einschätzung der Belastung verwendet werden.

⚠️ WARNUNG!

- ▶ Die Schwingungs- und Geräuschemissionen können während der tatsächlichen Benutzung des Elektrowerkzeugs von den Angabewerten abweichen, abhängig von der Art und Weise, in der das Elektrowerkzeug verwendet wird, insbesondere, welche Art von Werkstück bearbeitet wird.
- ▶ Versuchen Sie, die Belastung so gering wie möglich zu halten. Beispielhafte Maßnahmen zur Verringerung der Vibrationsbelastung sind das Tragen von Handschuhen beim Gebrauch des Werkzeugs und die Begrenzung der Arbeitszeit. Dabei sind alle Anteile des Betriebszyklus zu berücksichtigen (beispielsweise Zeiten, in denen das Elektrowerkzeug abgeschaltet ist, und solche, in denen es zwar eingeschaltet ist, aber ohne Belastung läuft).



Allgemeine Sicherheitshinweise für Elektrowerkzeuge



⚠️ WARNUNG!

- ▶ Lesen Sie alle Sicherheitshinweise, Anweisungen, Bilderungen und technischen Daten, mit denen dieses Elektrowerkzeug versehen ist. Versäumnisse bei der Einhaltung der nachfolgenden Anweisungen können elektrischen Schlag, Brand und/oder schwere Verletzungen verursachen.

Bewahren Sie alle Sicherheitshinweise und Anweisungen für die Zukunft auf.

Der in den Sicherheitshinweisen verwendete Begriff „Elektrowerkzeug“ bezieht sich auf netzbetriebene Elektrowerkzeuge (mit Netzleitung) und auf akkubetriebene Elektrowerkzeuge (ohne Netzleitung).

1. Arbeitsplatzsicherheit

- Halten Sie Ihren Arbeitsbereich sauber und gut beleuchtet.** Unordnung und unbeleuchtete Arbeitsbereiche können zu Unfällen führen.
- Arbeiten Sie mit dem Elektrowerkzeug nicht in explosionsgefährdeter Umgebung, in der sich brennbare Flüssigkeiten, Gase oder Stäube befinden.** Elektrowerkzeuge erzeugen Funken, die den Staub oder die Dämpfe entzünden können.
- Halten Sie Kinder und andere Personen während der Benutzung des Elektrowerkzeugs fern.** Bei Ablenkung können Sie die Kontrolle über das Elektrowerkzeug verlieren.

2. Elektrische Sicherheit

- Der Anschlussstecker des Elektrowerkzeugs muss in die Steckdose passen. Der Stecker darf in keiner Weise verändert werden. Verwenden Sie keine Adapterstecker gemeinsam mit schutzgeerdeten Elektrowerkzeugen.** Unveränderte Stecker und passende Steckdosen verringern das Risiko eines elektrischen Schlages.
- Vermeiden Sie Körperkontakt mit geerdeten Oberflächen wie von Rohren, Heizungen, Herden und Kühlschränken.** Es besteht ein erhöhtes Risiko durch elektrischen Schlag, wenn Ihr Körper geerdet ist.
- Halten Sie Elektrowerkzeuge von Regen oder Nässe fern.** Das Eindringen von Wasser in ein Elektrowerkzeug erhöht das Risiko eines elektrischen Schlages.
- Zweckenfremden Sie die Anschlussleitung nicht, um das Elektrowerkzeug zu tragen, aufzuhängen oder um den Stecker aus der Steckdose zu ziehen. Halten Sie die Anschlussleitung fern von Hitze, Öl, scharfen Kanten oder sich bewegenden Teilen.** Beschädigte oder verwickelte Anschlussleitungen erhöhen das Risiko eines elektrischen Schlages.

- e) Wenn Sie mit einem Elektrowerkzeug im Freien arbeiten, verwenden Sie nur Verlängerungsleitungen, die auch für den Außenbereich geeignet sind. Die Anwendung einer für den Außenbereich geeigneten Verlängerungsleitung verringert das Risiko eines elektrischen Schlages.
- f) Wenn der Betrieb des Elektrowerkzeugs in feuchter Umgebung nicht vermeidbar ist, verwenden Sie einen Fehlerstromschutzschalter. Der Einsatz eines Fehlerstromschutzschalters vermindert das Risiko eines elektrischen Schlages.
- e) Vermeiden Sie eine abnormale Körperhaltung. Sorgen Sie für einen sicheren Stand und halten Sie jederzeit das Gleichgewicht. Dadurch können Sie das Elektrowerkzeug in unerwarteten Situationen besser kontrollieren.
- f) Tragen Sie geeignete Kleidung. Tragen Sie keine weite Kleidung oder Schmuck. Halten Sie Haare und Kleidung fern von sich bewegenden Teilen. Lockere Kleidung, Schmuck oder lange Haare können von sich bewegenden Teilen erfasst werden.

3. Sicherheit von Personen

- a) Seien Sie aufmerksam, achten Sie darauf, was Sie tun, und gehen Sie mit Vernunft an die Arbeit mit einem Elektrowerkzeug. Benutzen Sie kein Elektrowerkzeug, wenn Sie müde sind oder unter dem Einfluss von Drogen, Alkohol oder Medikamenten stehen. Ein Moment der Unachtsamkeit beim Gebrauch des Elektrowerkzeugs kann zu ernsthaften Verletzungen führen.
- b) Tragen Sie persönliche Schutzausrüstung und immer eine Schutzbrille. Das Tragen persönlicher Schutzausrüstung, wie Staubmaske, rutschfeste Sicherheitsschuhe, Schutzhelm oder Gehörschutz, je nach Art und Einsatz des Elektrowerkzeugs, verringert das Risiko von Verletzungen.
- c) Vermeiden Sie eine unbeabsichtigte Inbetriebnahme. Vergewissern Sie sich, dass das Elektrowerkzeug ausgeschaltet ist, bevor Sie es an die Stromversorgung und/oder den Akku anschließen, es aufnehmen oder tragen. Wenn Sie beim Tragen des Elektrowerkzeugs den Finger am Schalter haben oder das Elektrowerkzeug eingeschaltet an die Stromversorgung anschließen, kann dies zu Unfällen führen.
- d) Entfernen Sie Einstellwerkzeuge oder Schraubenschlüssel, bevor Sie das Elektrowerkzeug einschalten. Ein Werkzeug oder Schlüssel, der sich in einem drehenden Teil des Elektrowerkzeugs befindet, kann zu Verletzungen führen.
- g) Wenn Staubabsaug- und -auffangeinrichtungen montiert werden können, sind diese anzuschließen und richtig zu verwenden. Die Verwendung einer Staubabsaugung kann Gefährdungen durch Staub verringern.
- h) Wiegen Sie sich nicht in falscher Sicherheit und setzen Sie sich nicht über die Sicherheitsregeln für Elektrowerkzeuge hinweg, auch wenn Sie nach vielfachem Gebrauch mit dem Elektrowerkzeug vertraut sind. Achtlloses Handeln kann binnen Sekundenbruchteilen zu schweren Verletzungen führen.

4. Verwendung und Behandlung des Elektrowerkzeugs

- a) Überlasten Sie das Elektrowerkzeug nicht. Verwenden Sie für Ihre Arbeit das dafür bestimmte Elektrowerkzeug. Mit dem passenden Elektrowerkzeug arbeiten Sie besser und sicherer im angegebenen Leistungsbereich.
- b) Benutzen Sie kein Elektrowerkzeug, dessen Schalter defekt ist. Ein Elektrowerkzeug, das sich nicht mehr ein- oder ausschalten lässt, ist gefährlich und muss repariert werden.
- c) Ziehen Sie den Stecker aus der Steckdose und/oder entfernen Sie den abnehmbaren Akku, bevor Sie Geräteeinstellungen vornehmen, Einsatzwerkzeugteile wechseln oder das Elektrowerkzeug weglegen. Diese Vorsichtsmaßnahme verhindert den unbeabsichtigten Start des Elektrowerkzeugs.

- d) Bewahren Sie unbenutzte Elektrowerkzeuge außerhalb der Reichweite von Kindern auf. Lassen Sie keine Personen das Elektrowerkzeug benutzen, die mit diesem nicht vertraut sind oder diese Anweisungen nicht gelesen haben. Elektrowerkzeuge sind gefährlich, wenn sie von unerfahrenen Personen benutzt werden.
- e) Pflegen Sie Elektrowerkzeuge und Einsatzwerkzeug mit Sorgfalt. Kontrollieren Sie, ob bewegliche Teile einwandfrei funktionieren und nicht klemmen, ob Teile gebrochen oder so beschädigt sind, dass die Funktion des Elektrowerkzeugs beeinträchtigt ist. Lassen Sie beschädigte Teile vor dem Einsatz des Elektrowerkzeuges reparieren. Viele Unfälle haben ihre Ursache in schlecht gewarteten Elektrowerkzeugen.
- f) Halten Sie Schneidwerkzeuge scharf und sauber. Sorgfältig gepflegte Schneidwerkzeuge mit scharfen Schneidkanten verklemmen sich weniger und sind leichter zu führen.
- g) Verwenden Sie Elektrowerkzeug, Einsatzwerkzeug, Einsatzwerkzeuge usw. entsprechend diesen Anweisungen. Berücksichtigen Sie dabei die Arbeitsbedingungen und die auszuführende Tätigkeit. Der Gebrauch von Elektrowerkzeugen für andere als die vorgesehenen Anwendungen kann zu gefährlichen Situationen führen.
- h) Halten Sie Griffe und Griffflächen trocken, sauber und frei von Öl und Fett. Rutschige Griffe und Griffflächen erlauben keine sichere Bedienung und Kontrolle des Elektrowerkzeugs in unvorhergesehenen Situationen.

5. Service

- a) Lassen Sie Ihr Elektrowerkzeug nur von qualifiziertem Fachpersonal und nur mit Original-Ersatzteilen reparieren. Damit wird sichergestellt, dass die Sicherheit des Elektrowerkzeugs erhalten bleibt.
- b) Lassen Sie den Austausch des Steckers oder der Anschlussleitung immer vom Hersteller des Elektrowerkzeugs oder seinem Kundendienst ausführen. Damit wird sichergestellt, dass die Sicherheit des Elektrowerkzeugs erhalten bleibt.

Gerätespezifische Sicherheitshinweise

WARNUNG! GIFTIGE STÄUBE!

- ▶ Das Bearbeiten von schädlichen/giftigen Stäuben stellt eine Gesundheitsgefährdung für die Bedienperson oder in der Nähe befindliche Personen dar.
- Vermeiden Sie das Schleifen von bleihaltigen Farben oder anderen gesundheitsschädlichen Materialien.
- Asbesthaltiges Material darf nicht bearbeitet werden. Asbest gilt als krebserregend. Tragen Sie Schutzbrille und Staubschutzmaske!
- Sichern Sie das Werkstück. Ein mit Spannvorrichtungen oder Schraubstock festgehaltenes Werkstück ist sicherer gehalten als mit Ihrer Hand.
- Stützen Sie auf keinen Fall die Hände neben oder vor dem Gerät und der zu bearbeitenden Fläche ab, da bei einem Abrutschen Verletzungsgefahr besteht.
- Führen Sie das Netzkabel immer nach hinten vom Gerät weg.
- Achten Sie darauf, dass keine Personen durch Funkenflug gefährdet werden. Entfernen Sie brennbare Materialien aus der Nähe. Beim Schleifen von Metallen entsteht Funkenflug.
- **VORSICHT! BRANDGEFAHR!** Vermeiden Sie eine Überhitzung des Schleifgutes und des Schleifers. Entleeren Sie vor Arbeitspausen stets den Staubbehälter. Schleifstaub im Staub-sack, Microfilter, Papiersack (oder im Filtersack bzw. Filter des Staubsaugers) kann sich unter ungünstigen Bedingungen, wie Funkenflug beim Schleifen von Metallen, selbst entzünden. Besondere Gefahr besteht, wenn der Schleifstaub mit Lack-, Polyurethanresten oder anderen chemischen Stoffen vermischt ist und das Schleifgut nach langem Arbeiten heiß ist.
- Schließen Sie bei längerem Bearbeiten von Holz und insbesondere wenn Materialien bearbeitet werden, bei denen gesundheitsgefährdende Stäube entstehen, das Gerät an eine geeignete externe Staubabsaugvorrichtung an. Tragen Sie Schutzbrille und Staubschutzmaske!

- Sorgen Sie bei der Bearbeitung von Kunststoffen, Farben, Lacken, etc. für ausreichende Belüftung.
- Verwenden Sie das Elektrowerkzeug nur für Trockenschliff. Das Eindringen von Wasser in ein Elektrogerät erhöht das Risiko eines elektrischen Schlages.
- Führen Sie das Gerät eingeschaltet gegen das Werkstück. Heben Sie das Gerät nach der Bearbeitung vom Werkstück ab und schalten Sie es dann aus.
- Lassen Sie das ausgeschaltete Gerät zum Stillstand kommen, bevor Sie es ablegen.
- Das Gerät muss stets sauber, trocken und frei von Öl oder Schmierfetten sein.
- Halten Sie Ihren Arbeitsplatz sauber. Materialmischungen sind besonders gefährlich. Leichtmetallstaub kann brennen oder explodieren.

Originalzubehör/-zusatzgeräte

- Benutzen Sie nur Zubehör und Zusatzgeräte, die in der Bedienungsanleitung angegeben sind. Der Gebrauch anderer als in der Bedienungsanleitung empfohlener Einsatzwerkzeuge oder anderen Zubehörs kann eine Verletzungsgefahr für Sie bedeuten.

Vor der Inbetriebnahme

Schleifblatt wählen

Abtrag und Oberfläche

Die Abtragsleistung und die Oberflächengüte werden von der Kornstärke des Schleifblattes bestimmt.

- Beachten Sie bitte, dass Sie zur Bearbeitung der verschiedenen Materialien entsprechende Schleifblätter mit unterschiedlicher Körnung einsetzen.

Schleifblatt wechseln

Der Exzentrerschleifer verfügt über eine Klett-Haftung, die ein schnelles und einfaches Wechseln der Schleifblätter ermöglicht.

- ◆ Heben Sie das Schleifblatt ④ seitlich an und ziehen es vom Schleifteller ③ ab, um es abzunehmen.

HINWEIS

- ▶ Entfernen Sie vor dem Befestigen eines neuen Schleifblattes ④ Staub und Schmutz vom Schleifteller ③.
- ◆ Achten Sie darauf, dass die Löcher des Schleifblattes ④ mit den Bohrungen des Schleiftellers ③ übereinstimmen.

Staub-/Späneabsaugung

- Beachten Sie bitte das Kapitel „Sicherheitshinweise“.

Eigenabsaugung mit Staubfangeinrichtung

- ◆ Schieben Sie die Staubfangvorrichtung ② vollständig auf das Gerät auf.
- ◆ Zum Entleeren der Staubfangvorrichtung ② ziehen Sie diese vom Gerät ab.

HINWEIS

- ▶ Um eine optimale Absaugleistung zu gewährleisten, die Staubfangvorrichtung ② rechtzeitig leeren und ausklopfen. Öffnen Sie hierzu die Staubfangvorrichtung ②, indem Sie die Entriegelungstaste ⑧ drücken und den hinteren Teil abziehen. Ziehen Sie nun den Staubbeutel ab.

Fremdabsaugung

Anschließen

- ◆ Zur Staubabsaugung mittels Staubsauger schieben Sie den Saugschlauch einer zulässigen Staubabsaugvorrichtung (z. B. eines Werkstattstaubsaugers) in den Ausblasstutzen **6**.

HINWEIS

- ▶ Verwenden Sie falls nötig den Adapter **7**, indem Sie ihn in den Ausblasstutzen **6** schieben.

Entnehmen

- ◆ Ziehen Sie den Schlauch der Staubsaugvorrichtung vom Ausblasstutzen **6**, bzw ggf. vom Adapter **7** ab.

Inbetriebnahme

Ein- und ausschalten

HINWEIS

- ▶ Schalten Sie den Exzentrerschleifer immer vor Materialkontakt ein und führen Sie das Gerät erst dann auf das Werkstück. Sie können beim Betrieb zwischen Moment- und Dauerbetrieb auswählen

Einschalten

- ◆ Schieben Sie den Schalter EIN/AUS **1** nach vorne, um das Gerät einzuschalten.

Ausschalten

- ◆ Schieben Sie den Schalter EIN/AUS **1** nach hinten, um das Gerät auszuschalten.

Drehzahl vorwählen

- ◆ Wählen Sie mit dem Drehzahlregler **5** die benötigte Drehzahl vor.
Stufe 1: niedrige Drehzahl
Stufe 6: hohe Drehzahl

Arbeitshinweise

- Warten Sie, bis das Elektrowerkzeug zum Stillstand gekommen ist, bevor Sie es ablegen.

Flächen schleifen

- ◆ Schalten Sie das Elektrowerkzeug ein, setzen Sie es mit der ganzen Schleiffläche auf den zu bearbeitenden Untergrund und bewegen Sie es mit mäßigem Druck über das Werkstück.

HINWEIS

- ▶ Die Abtragsleistung und das Schleifbild werden im Wesentlichen durch die Wahl des Schleifblattes und den Anpressdruck bestimmt. Nur einwandfreie Schleifblätter bringen gute Schleifleistung.
- ◆ Achten Sie auf gleichmäßigen Anpressdruck. Eine übermäßige Erhöhung des Anpressdruckes führt nicht zu einer höheren Schleifleistung, sondern zu stärkerem Verschleiß des Schleifblattes.
- ◆ Benutzen Sie ein Schleifblatt, mit dem Metall bearbeitet wurde, nicht mehr für andere Materialien.

Wartung und Reinigung

Der Exzentrerschleifer ist wartungsfrei.

- Reinigen Sie das Gerät, direkt nach Abschluss der Arbeit.
- Verwenden Sie zur Reinigung des Gerätes ein trockenes Tuch und keinesfalls Benzin, Lösungsmittel oder Reiniger, die Kunststoff angreifen.
- Halten Sie Lüftungsöffnungen immer frei.
- Entfernen Sie anhaftenden Schleifstaub mit einem Pinsel.

Entsorgung



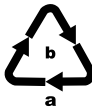
Die Verpackung besteht aus umweltfreundlichen Materialien, die Sie über die örtlichen Recyclingstellen entsorgen können.



Werfen Sie Elektrowerkzeuge nicht in den Hausmüll!

Gemäß Europäischer Richtlinie 2012/19/EU über Elektro- und Elektronik-Altgeräte und Umsetzung in nationales Recht müssen verbrauchte Elektrowerkzeuge getrennt gesammelt und einer umweltgerechten Wiederverwertung zugeführt werden.

Möglichkeiten zur Entsorgung des ausgedienten Gerätes erfahren Sie bei Ihrer Gemeinde- oder Stadtverwaltung.



Entsorgen Sie die Verpackung umweltgerecht. Beachten Sie die Kennzeichnung auf den verschiedenen Verpackungsmaterialien und trennen Sie diese gegebenenfalls gesondert. Die Verpackungsmaterialien sind gekennzeichnet mit Abkürzungen (a) und Ziffern (b) mit folgender Bedeutung: 1–7: Kunststoffe, 20–22: Papier und Pappe, 80–98: Verbundstoffe.



Möglichkeiten zur Entsorgung des ausgedienten Produkts erfahren Sie bei Ihrer Gemeinde- oder Stadtverwaltung.

Garantie der Kompernaß Handels GmbH

Sehr geehrte Kundin, sehr geehrter Kunde,

Sie erhalten auf dieses Gerät 3 Jahre Garantie ab Kaufdatum. Im Falle von Mängeln dieses Produkts stehen Ihnen gegen den Verkäufer des Produkts gesetzliche Rechte zu. Diese gesetzlichen Rechte werden durch unsere im Folgenden dargestellte Garantie nicht eingeschränkt.

Garantiebedingungen

Die Garantiefrist beginnt mit dem Kaufdatum. Bitte bewahren Sie den Kassenbon gut auf. Dieser wird als Nachweis für den Kauf benötigt.

Tritt innerhalb von drei Jahren ab dem Kaufdatum dieses Produkts ein Material- oder Fabrikationsfehler auf, wird das Produkt von uns – nach unserer Wahl – für Sie kostenlos repariert, ersetzt oder der Kaufpreis erstattet. Diese Garantieleistung setzt voraus, dass innerhalb der Dreijahresfrist das defekte Gerät und der Kaufbeleg (Kassenbon) vorgelegt und schriftlich kurz beschrieben wird, worin der Mangel besteht und wann er aufgetreten ist.

Wenn der Defekt von unserer Garantie gedeckt ist, erhalten Sie das reparierte oder ein neues Produkt zurück. Mit Reparatur oder Austausch des Produkts beginnt kein neuer Garantiezeitraum.

Garantiezeit und gesetzliche Mängelansprüche

Die Garantiezeit wird durch die Gewährleistung nicht verlängert. Dies gilt auch für ersetzte und reparierte Teile. Eventuell schon beim Kauf vorhandene Schäden und Mängel müssen sofort nach dem Auspacken gemeldet werden. Nach Ablauf der Garantiezeit anfallende Reparaturen sind kostenpflichtig.

Garantieumfang

Das Gerät wurde nach strengen Qualitätsrichtlinien sorgfältig produziert und vor Auslieferung gewissenhaft geprüft.

Die Garantieleistung gilt für Material- oder Fabrikationsfehler. Diese Garantie erstreckt sich nicht auf Produktteile, die normaler Abnutzung ausgesetzt sind und daher als Verschleißteile angesehen werden können oder für Beschädigungen an zerbrechlichen Teilen, z. B. Schalter oder Teile, die aus Glas gefertigt sind.

Diese Garantie verfällt, wenn das Produkt beschädigt, nicht sachgemäß benutzt oder gewartet wurde. Für eine sachgemäße Benutzung des Produkts sind alle in der Bedienungsanleitung aufgeführten Anweisungen genau einzuhalten. Verwendungszwecke und Handlungen, von denen in der Bedienungsanleitung abgeraten oder vor denen gewarnt wird, sind unbedingt zu vermeiden.

Das Produkt ist nur für den privaten und nicht für den gewerblichen Gebrauch bestimmt. Bei missbräuchlicher und unsachgemäßer Behandlung, Gewaltanwendung und bei Eingriffen, die nicht von unserer autorisierten Serviceniederlassung vorgenommen wurden, erlischt die Garantie.

Garantiezeit gilt nicht bei

- normaler Abnutzung der Akkukapazität
- gewerblichen Gebrauch des Produktes
- Beschädigung oder Veränderung des Produktes durch den Kunden
- Missachtung der Sicherheits- und Wartungsvorschriften, Bedienungsfehler
- Schäden durch Elementarereignisse

Abwicklung im Garantiefall

Um eine schnelle Bearbeitung Ihres Anliegens zu gewährleisten, folgen Sie bitte den folgenden Hinweisen:

- Bitte halten Sie für alle Anfragen den Kassenschein und die Artikelnummer (z. B. IAN 123456) als Nachweis für den Kauf bereit.
- Die Artikelnummer entnehmen Sie bitte dem Typenschild am Produkt, einer Gravur am Produkt, dem Titelblatt der Bedienungsanleitung (unten links) oder dem Aufkleber auf der Rück- oder Unterseite des Produktes.
- Sollten Funktionsfehler oder sonstige Mängel auftreten, kontaktieren Sie zunächst die nachfolgend benannte Serviceabteilung **telefonisch** oder per **E-Mail**.

- Ein als defekt erfasstes Produkt können Sie dann unter Beifügung des Kaufbelegs (Kassenschein) und der Angabe, worin der Mangel besteht und wann er aufgetreten ist, für Sie portofrei an die Ihnen mitgeteilte Serviceanschrift übersenden.



Auf www.lidl-service.com können Sie diese und viele weitere Handbücher, Produktvideos und Installationssoftware herunterladen.

Mit diesem QR-Code gelangen Sie direkt auf die Lidl-Service-Seite (www.lidl-service.com) und können mittels der Eingabe der Artikelnummer (IAN) 123456 Ihre Bedienungsanleitung öffnen.

Service

DE Service Deutschland

Tel.: 0800 5435 111 (kostenfrei aus dem dt. Festnetz/Mobilfunknetz)
E-Mail: kompernass@lidl.de

AT Service Österreich

Tel.: 0820 201 222 (0,15 EUR/Min.)
E-Mail: kompernass@lidl.at

CH Service Schweiz

Tel.: 0842 665566 (0,08 CHF/Min., Mobilfunk max. 0,40 CHF/Min.)
E-Mail: kompernass@lidl.ch

IAN 339645_1910

Importeur

Bitte beachten Sie, dass die folgende Anschrift keine Serviceanschrift ist. Kontaktieren Sie zunächst die benannte Servicestelle.

KOMPERNASS HANDELS GMBH
BURGSTRASSE 21
44867 BOCHUM
DEUTSCHLAND
www.kompernass.com

Original-Konformitätserklärung

Wir, KOMPERNASS HANDELS GMBH, Dokumentenverantwortlicher: Herr Semi Uguzlu, BURGSTR. 21, 44867 BOCHUM, DEUTSCHLAND, erklären hiermit, dass dieses Produkt mit den folgenden Normen, normativen Dokumenten und EG-Richtlinien übereinstimmt:

Maschinenrichtlinie

(2006/42/EG)

Elektromagnetische Verträglichkeit

(2014/30/EU)

RoHS Richtlinie

(2011/65/EU)*

*Die alleinige Verantwortung für die Ausstellung dieser Konformitätserklärung trägt der Hersteller. Der oben beschriebene Gegenstand der Erklärung erfüllt die Vorschriften der Richtlinie 2011/65/EU des Europäischen Parlaments und des Rates vom 8. Juni 2011 zur Beschränkung der Verwendung bestimmter gefährlicher Stoffe in Elektro- und Elektronikgeräten.

Angewandte harmonisierte Normen

EN 62841-1:2015

EN 62841-2-4:2014

EN 55014-1:2017

EN 55014-2:2015

EN 61000-3-2:2014

EN 61000-3-3:2013

EN 50581:2012

Typ/Gerätebezeichnung: Exzenterschleifer PEXS 270 C3

Herstellungsjahr: 05-2020

Seriennummer: IAN 339645_1910

Bochum, 22.05.2020



Semi Uguzlu

- Qualitätsmanager -

Technische Änderungen im Sinne der Weiterentwicklung sind vorbehalten.

KOMPERNASS HANDELS GMBH

BURGSTRASSE 21

44867 BOCHUM

GERMANY

www.kompernass.com

Stanje informacija · Stanje informacija · Versiunea informațiilor

Актуалност на информацията · Stand der Informationen:

06/2020 Ident.-No.: PEXS270C3-042020-1

IAN 339645_1910