

BELT SANDER PBSD 600 A1

(DK)

BÅNDSLİBER

Oversættelse af den originale driftsvejledning

(NL) (BE)

BANDSCHUURMACHINE

Vertaling van de originele gebruiksaanwijzing

(FR) (BE)

PONCEUSE À BANDE

Traduction des instructions d'origine

(DE) (AT) (CH)

BANDSCHLEIFER

Bedienungsanleitung

IAN 339668_1910



DK

Før du læser, vend siden med billeder frem og bliv bekendt med alle apparatets funktioner.

FR BE

Avant de lire le mode d'emploi, ouvrez la page contenant les illustrations et familiarisez-vous ensuite avec toutes les fonctions de l'appareil.

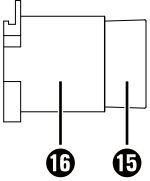
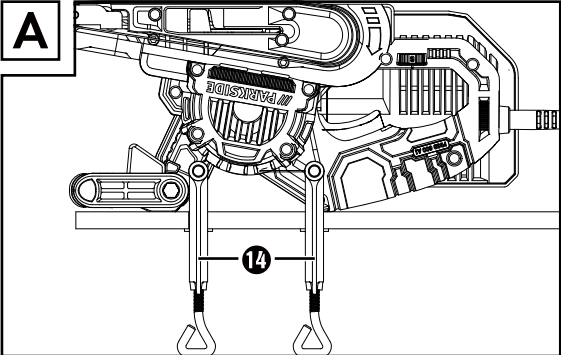
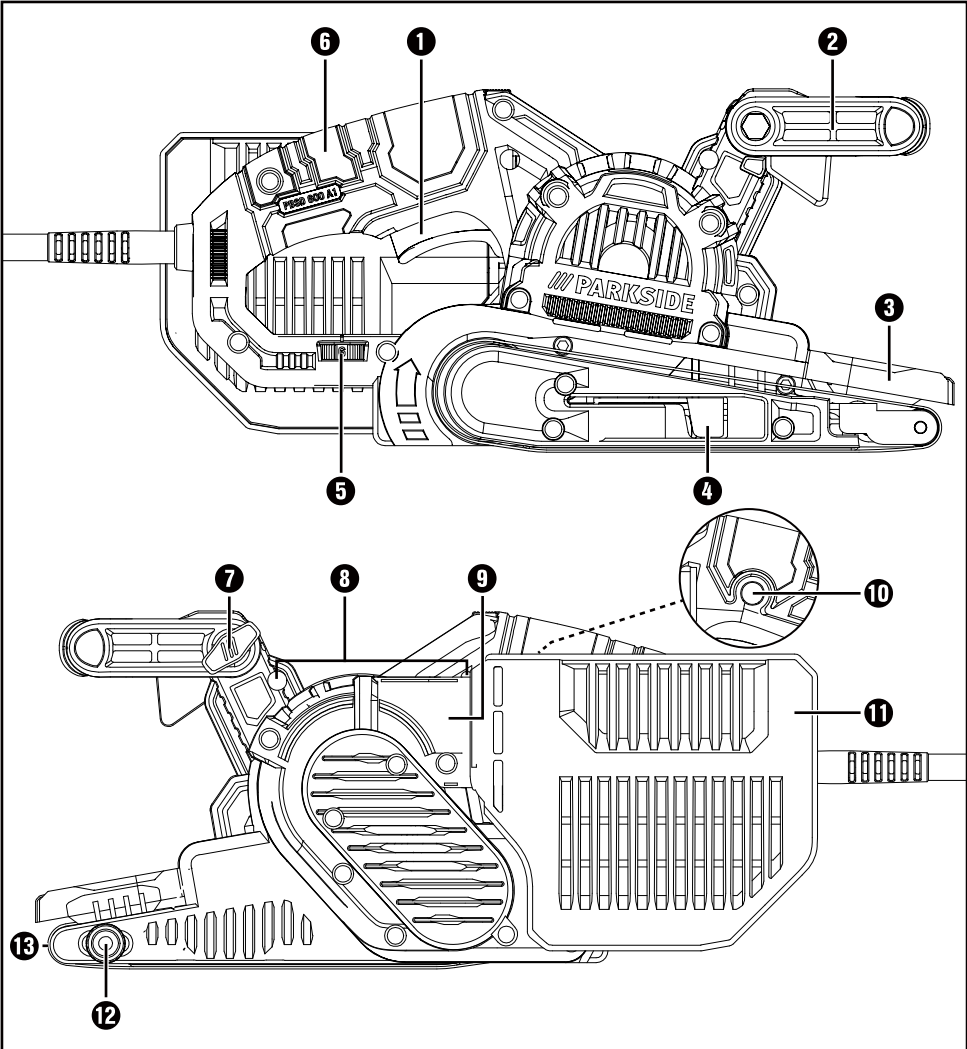
NL BE

Vouw vóór het lezen de pagina met de afbeeldingen open en maak u vertrouwd met alle functies van het apparaat.

DE AT CH

Klappen Sie vor dem Lesen die Seite mit den Abbildungen aus und machen Sie sich anschließend mit allen Funktionen des Gerätes vertraut.

DK	Oversættelse af den originale driftsvejledning	Side	1
FR/BE	Traduction des instructions d'origine	Page	13
NL/BE	Vertaling van de originele gebruiksaanwijzing	Pagina	25
DE/AT/CH	Originalbetriebsanleitung	Seite	37



Indholdsfortegnelse

Indledning	2
Anvendelsesområde	2
Komponenter vist på billedet	2
Pakkens indhold	2
Tekniske data	2
Generelle sikkerhedsanvisninger for elværktøjer	3
1. Sikkerhed på arbejdspladsen	3
2. Elektrisk sikkerhed	3
3. Personssikkerhed	4
4. Anvendelse og behandling af elværktøjet	4
5. Service	5
Maskinspecifikke sikkerhedsanvisninger for slibemaskiner	5
Første brug	5
Fastspænding/udskiftning af slibebånd	5
Justering af ekstragreb	6
Opvipning af frontafdækning	6
Montering/aftagning af støvopsugning	6
Arbejdsanvisninger	7
Betjening	7
Tænd/sluk	7
Tømning af støvbeholder	7
Valg af omdrejningstal og slibebånd	8
Stationært arbejde	8
Tips og tricks	8
Vedligeholdelse og rengøring	9
Bortskaffelse	9
Garanti for Kompernass Handels GmbH	10
Service	11
Importør	11
Oversættelse af den originale overensstemmelseserklæring	12

BÅNDSLIBER PBSD 600 A1

Indledning

Tillykke med købet af dit nye produkt. Du har valgt et produkt af høj kvalitet. Betjeningsvejledningen er en del af dette produkt. Den indeholder vigtige informationer om sikkerhed, anvendelse og bortskaffelse. Du bør sætte dig ind i alle produktets betjenings- og sikkerhedsanvisninger før brug. Brug kun produktet som beskrevet og kun til de angivne anvendelsesområder. Lad vejledningen følge med produktet, hvis du giver det videre til andre.

Anvendelsesområde

Båndsliberen er - afhængigt af slibepapiret - beregnet til tørslibning af træ, plast, metal og spartelmasse samt af lakerede overflader. Produktet må kun anvendes til tørslibning. Bemærk, at der skal anvendes slibebånd med forskellige kornstørrelser til bearbejdning af de forskellige materialer, samt at omdrejningstallet også skal indstilles efter materialet. Produktet er ikke beregnet til erhvervsmæssig brug. Al anden form for anvendelse eller ændring af maskinen anses for at være uden for anvendelsesområdet og indebærer betydelige farer for uheld. Producenten påtager sig intet ansvar for skader, der opstår som følge af anvendelse uden for anvendelsesområdet.

Komponenter vist på billedet



- 1 TÆND-/SLUK-knap
- 2 Ekstragreb (gummibeklædt gribeblade)
- 3 Frontafdækning
- 4 Spændearm til slibebånd
- 5 Hjul til justering af båndhastighed
- 6 Håndtag (gummibeklædt gribeblade)
- 7 Skruer til justering af håndtag
- 8 Huller til skruevinge
- 9 Tilslutning for støvbeholder
- 10 Låsetaste til TÆND-/SLUK-knap
- 11 Støvbeholder
- 12 Justeringskrue til båndløb

- 13 Slibebånd
- 14 Skruevinge
- 15 Reduktionsstykke
- 16 Opsugningsadapter

Pakkens indhold

- 1 båndsliber PBSD 600 A1
- 1 slibebånd til træ (kornstørrelse 80)
- 1 støvbeholder
- 1 Opsugningsadapter og reduktionsstykke (til ekstern støvopsugning)
- 2 skruevinger
- 1 betjeningsvejledning

Tekniske data

Mærkespænding	230 V ~, 50 Hz (vekselstrøm)
Nominelt effektforbrug	600 W
Båndhastighed i tomgang	170–250 m/min.
Nominal tomgangshastighed	 n_0 360–560 min ⁻¹
Slibebånd	75 x 457 mm
Beskyttelsesklasse	II /  (dobbeltisolering)

Støjemissionsværdi

Måleværdi for støj beregnet iht. EN 62841. Det A-vægtede støjniveau for elværktøjet er typisk som følger:

Lydtrykniveau	$L_{pA} = 91$ dB (A)
Usikkerhed	$K_{pA} = 3$ dB
Lydeffektniveau	$L_{WA} = 102$ dB (A)
Usikkerhed	$K_{WA} = 3$ dB

Bær høreværn!

Samlet vibrationsværdi

Samlede vibrationsværdier (vektorsum i tre retninger) beregnet iht. EN 62841:

Slibning med slibeskive	$a_h = 4,2$ m/s ²
Usikkerhed	$K = 1,5$ m/s ²

BEMÆRK

- ▶ De angivne samlede vibrationsværdier og de angivne vibrationsmissionsværdier er målt iht. standardiserede testmetoder og kan anvendes til sammenligning af forskellige elværktøjer.
- ▶ De angivne samlede vibrationsværdier og de angivne støjmissionsværdier kan også anvendes til en indledende vurdering af faren ved belastningen.

⚠ ADVARSEL!

- ▶ Svingnings- og støjmissionen kan afvige fra de angivne værdier under den faktiske anvendelse af elværktøjet afhængigt af måden, elværktøjet anvendes på og især af emnet, der forarbejdes.
- ▶ Prøv at holde belastningen så lav som muligt. Vibrationsbelastningen kan f.eks. reduceres ved brug af handsker ved anvendelse af værktøjet samt ved nedsættelse af den tid, værktøjet bruges. Her skal der tages hensyn til hele driftscyklussen (f.eks. perioder, hvor elværktøjet er slukket, og perioder, hvor det er tændt, men kører uden belastning).



Generelle sikkerhedsanvisninger for elværktøjer



⚠ ADVARSEL!

- ▶ Læs alle sikkerhedsanvisninger, instruktioner, illustrationer og tekniske data, som dette elværktøj er forsynet med. Hvis de efterfølgende anvisninger ikke overholdes, kan det medføre elektrisk stød, brand og/eller alvorlige kvæstelser.

Opbevar sikkerhedsanvisningerne og -instruktionerne til senere brug.

Begrebet "elværktøj", der anvendes i sikkerhedsanvisningerne, henviser både til elværktøj, der anvendes med ledning til lysnettet, og batteridrevet elværktøj (uden strømledning).

1. Sikkerhed på arbejdspladsen

- Hold arbejdspladsen ren og godt oplyst. Rod og dårligt oplyste arbejdspladser kan medføre uheld.
- Arbejd aldrig med elværktøj i eksplosionsfarlige omgivelser, hvor der befinder sig brændbare væsker, gasser eller støv. Elværktøj danner gnister, som kan antænde støvet eller dampene.
- Hold børn og andre personer på afstand, når elværktøjet bruges. Hvis du bliver distraheret, kan du miste kontrollen over elværktøjet.

2. Elektrisk sikkerhed

- Elværktøjets tilslutningsstik skal passe ind i stikkontakten. Stikket må ikke ændres på nogen måde. Der må ikke bruges adapterstik sammen med beskyttelsesjorden elværktøj. Uændrede stik og de rigtige stikkontakter reducerer risikoen for elektrisk stød.
- Undgå kropskontakt med jordforbundne overflader som f.eks. rør, radiatorer, komfurer og køleskabe. Der er øget risiko for elektrisk stød, hvis din krop har jordforbindelse.
- Hold elværktøjet væk fra regn og fugt. Hvis der kommer vand ind i elværktøjet, er der forhøjet risiko for elektrisk stød.
- Brug ikke tilslutningsledningen til noget, den ikke er beregnet til, f.eks. til at bære eller hænge værktøjet op i eller til at trække stikket ud af stikkontakten. Hold tilslutningsledningen på afstand af varme, olie, skarpe kanter eller bevægelige dele. Beskadigede eller sammenflettede tilslutningsledninger øger risikoen for elektrisk stød.
- Hvis du anvender elværktøj udendørs, må du kun bruge forlængerledninger, som også er godkendt til udendørs brug. Når du anvender en forlængerledning, der er beregnet til uden-dørs brug, reduceres risikoen for elektrisk stød.
- Hvis det ikke er muligt at undgå at bruge elværktøjet i fugtige omgivelser, skal der installeres en fejlstrømsafbryder. Installation af en fejlstrømsafbryder reducerer risikoen for elektrisk stød.

3. Personssikkerhed

- a) Vær opmærksom og bevidst om, hvad du laver, og arbejd fornuftigt med elværktøjet. Brug ikke elværktøjet, hvis du er ukoncentreret eller påvirket af narkotika, alkohol eller medicin. Selv et øjeblik uopmærksomhed ved brug af elværktøjet kan medføre alvorlige kvæstelser.
- b) Brug personligt beskyttelsesudstyr, og bær altid beskyttelsesbriller. Når du bruger personligt beskyttelsesudstyr som støvmaske, skridsikre sikkerhedssko, beskytteshandsker, sikkerhedshjelm og høreværn afhængigt af elværktøjets type og anvendelse, reduceres risikoen for personskader.
- c) Undgå uønsket igangsætning. Kontrollér, at elværktøjet er slukket, før du forbinder det med elforsyningen og/eller tilslutter batteriet, løfter elværktøjet eller bærer det. Hvis du bærer elværktøjet rundt med fingeren på kontakten, eller hvis elværktøjet slutes til strømforsyningen, mens det er tændt, kan der opstå uheld.
- d) Fjern indstillingsværktøj eller skruenøgler, før du tænder for elværktøjet. Hvis der sidder et værktøj eller en skruenøgle på en roterende del af elværktøjet, kan det medføre personskader.
- e) Undgå unormale kropstillinger. Sørg for, at du står sikkert, og hold altid balancen. Derved kan du bedre kontrollere elværktøjet i uventede situationer.
- f) Bær velegnet påklædning. Bær ikke løstsiddende tøj eller smykker. Hold hår og tøj på afstand af dele, der bevæger sig. Løst tøj, smykker eller hår kan gribe fat i dele, der bevæger sig.

- g) Hvis der kan monteres støvopsugnings- og opsamlingsanordninger, skal disse tilsluttes og anvendes korrekt. Anvendelse af denne type anordninger nedsætter støvrisikoen.
- h) Lad dig ikke lulle ind i en falsk følelse af sikkerhed, og tilsidesæt ikke sikkerhedsreglerne for elværktøj, selv om du er fortrolig med elværktøjet efter mange ganges anvendelse. Uforsigtige handlinger kan føre til alvorlige kvæstelser på en brøkdæl af et sekund.

4. Anvendelse og behandling af elværktøjet

- a) Overbelast ikke elværktøjet. Brug et elværktøj, der er egnet til arbejdet. Du arbejder bedre og mere sikkert i det angivne effektområde, hvis du bruger det rigtige elværktøj.
- b) Brug ikke elværktøj med defekt kontakt. Elværktøj, som ikke længere kan tændes og slukkes, er farligt og skal repareres.
- c) Træk stikket ud af stikkontakten og/eller fjern det aftagelige batteri, før du foretager indstillinger på produktet, udskifter indsatsværktøj eller lægger elværktøjet fra dig. Disse forholdsregler forhindrer, at elværktøjet starter ved en fejl.
- d) Opbevar elværktøj uden for børns rækkevidde, når værktøjet ikke anvendes. Personer, som ikke kender elværktøjet, eller som ikke har læst disse anvisninger, må ikke bruge produktet. Elværktøj er farligt, hvis det anvendes af uerfarne personer.
- e) Vedligehold elværktøjet og dets indsatsværktøj omhyggeligt. Kontrollér, om bevægelige dele fungerer, som de skal og ikke sætter sig fast, om dele er defekte eller så beskadigede, at elværktøjets funktion er forringet. Få beskadigede dele repareret, inden du bruger elværktøjet. Mange uheld skyldes dårligt vedligeholdt elværktøj.

- f) Hold skærende værktøj skarpt og rent. Omhyggeligt vedligeholdt værktøj med skarpe skær sætter sig ikke så ofte fast og er lettere at styre.
- g) Brug elværktøj, indsatsværktøj, udskiftelige dele osv. iht. disse anvisninger. Tag hensyn til arbejdsbetingelserne og det arbejde, der skal udføres. Anvendelse af elværktøj til andet end den tilsigtede anvendelse kan føre til farlige situationer.
- h) Hold håndtag og gribeblader tørre, rene og fri for olie og fedt. Glatte håndtag og gribeblader gør sikker betjening og kontrol over elværktøjet umulig i uforudsete situationer.

5. Service

- a) Lad kun en kvalificeret reparatør reparere dit elværktøj og kun med originale reservedele. Derved garanteres det, at elværktøjets sikkerhed bevares.

Maskinspecifikke sikkerhedsanvisninger for slibemaskiner

- Hold fast i produktet på de isolerede gribeblader, eftersom slibebåndet **13** kan ramme værktøjets egen ledning. Beskadigelse af en spændingsførende ledning kan også sætte produktdele af metal under spænding og medføre elektrisk stød.

ADVARSEL!

- Støv fra materialer som f.eks. blyholdig maling, visse træsorter og metal kan være sundhedsskadelige.
- Berøring eller indånding af disse støvtyper kan udgøre en sundhedsfare for brugeren eller personer i nærheden.
- Brug beskyttelsesbriller og støvmaske!

Første brug

Fastspænding/udskiftning af slibebånd

ADVARSEL! FARE FOR PERSONSKADER!

- Tag altid stikket ud af stikkontakten, før du begynder at arbejde med båndsliberen.
1. Løsn spændeanordningen til slibebåndet ved at svinge spændearmen **4** helt ud. Nu kan slibebåndet **13** tages ud.
 2. Sæt et nyt slibebånd **13** ind, eller udskift det gamle for at bearbejde et andet materiale eller ændre kornstørrelse.
VIGTIGT: Pilens retning, som er angivet på slibebåndets **13** inderside og på båndsliberens hus, skal stemme overens.
 3. Stil spændearmen **4** tilbage til udgangspositionen.

Manuel justering af slibebånd **13**

Hvis båndet ikke løber centreret, når der tændes for båndsliberen, skal båndløbet evt. efterjusteres.

- ◆ Drej på justeringsskruen **12** på den forreste valse, indtil slibebåndet **13** løber centreret.
VIGTIGT: Vær altid meget opmærksom på, at slibebåndet **13** ikke sliber sig ind i huset. Kontrollér jævnligt båndløbet, og efterjustér det eventuelt med justeringsskruen **12**.

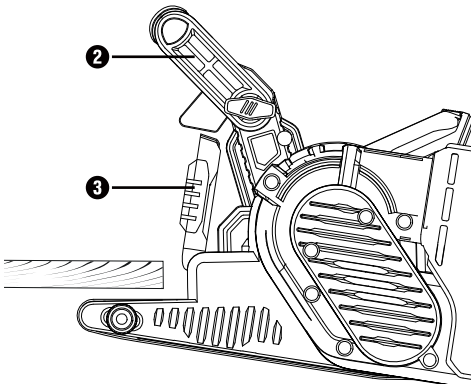
Justering af ekstragreb

Ekstragrebet **2** kan indstilles til flere forskellige positioner.

- ◆ For justering af ekstragrebet **2** løsnes skruen **7**.
- ◆ Indstil ekstragrebet **2** i den ønskede stilling.
- ◆ Stram skruen **7** igen.

Opvipping af frontafdækning

Ved slibning af svært tilgængelige steder kan du vippe frontafdækningen **3** op (se illustration).



⚠ ADVARSEL!

- ▶ Frontafdækningen **3** kan kun vippes op, hvis ekstragrebet **2** også er vippet op (se kapitel "Justering af ekstragreb").
- ◆ Vip frontafdækningen **3** op.

Montering/aftagning af støvsugning

⚠ ADVARSEL! EKSPLOSIONSFARE!

- I forbindelse med eksplosive støv-/luftblandinger skal der benyttes en opsuigningsenhed, som er specielt beregnet hertil. **BRANDFARE PÅ GRUND AF GNISTREGN!** Ved slibning af metaller må der ikke anvendes støvsugning (støvbeholder **11** eller støvsuger).

- Asbestholdigt materiale må ikke bearbejdes. Asbest regnes for at være kræftfremkaldende.

⚠ ADVARSEL! BRANDFARE!

- Når du arbejder med elværktøjer, der er udstyret med en støvboks, eller som kan forbindes med støvsugeren ved hjælp af en støvsugningsanordning, er der fare for brand! Under ugunstige forhold, som f.eks. ved gnistregn - ved slibning af metal eller metalrester i træ - kan træstøvet selvantændes i støvboksen (eller i støvsugerens støvsugerpose). Dette kan især ske, hvis træstøvet er blandet med lakrester eller andre kemiske stoffer, og slibematerialet er varmt efter lang tids arbejde. Undgå derfor altid overophedning af slibematerialet og værktøjet, og tøm altid støvsamlingsboksen eller støvsugerens støvsugerpose, før du holder pause.
- Sørg for god udluftning på arbejdspladsen.
- Overhold de lokalt gældende forskrifter for de bearbejdede materialer.

-  Bær støvmaske.

Montering af støvbeholder 11

- ◆ Sæt støvbeholderen 11 på tilslutningen 9 til støvbeholderen ovenfra.

Afmontering / aftagning af støvbeholder

- ◆ Tag støvboksen 11 af oppefra.

Tilslutning af opsugningsadapter og reduktionsstykke til ekstern opsugning

- ◆ Sæt opsugningsadapteren 16 på tilslutningen 9.
- ◆ Sæt reduktionsstykket 15 til ekstern opsugning på opsugningsadapteren 16.
- ◆ Sæt slangen til en godkendt støvopsugningsanordning (f.eks. en værkstedsudsugning) på reduktionsstykket 15 til ekstern opsugning.

Afmontering af opsugningsadapter og reduktionsstykke til ekstern opsugning

- ◆ Tag støvopsugningsanordningens slange af.
- ◆ Tag reduktionsstykket 15 til ekstern opsugning af.
- ◆ Tag opsugningsadapteren 16 på tilslutningen 9 af oppefra.

Arbejdsanvisninger

Et let slibetryk er tilstrækkeligt

- Arbejd med lavt slibetryk. Båndsliberens egen vægt er nok til at opnå en god slibeeffekt. Endvidere reduceres slitagen på slibebåndet 13, og arbejdsområdets overflade bliver glattere.

Slibning og overflade

- Slibeeffekten og overfladekvaliteten bestemmes af kornstørrelsen på slibebåndet 13 (se også afsnittet "Valg af hastighed og slibebånd").

Slibeprocessen

- Anbring det tændte produkt på arbejdsområdet, og arbejd med moderat fremfæringshastighed. Udfør slibningen parallelt, så slibebanerne overlapper hinanden. For at undgå forstyrrende, tværgående slibespor må der kun slibes i fibrenes retning. Tag produktet af emnet efter bearbejdningen, og sluk derefter for produktet.

BEMÆRK

- Hold altid produktet fast med begge hænder under arbejdet.

Betjening

Tænd/sluk

Ved betjening af båndsliberen kan der vælges mellem momentdrift og permanent drift.

Tænd for momentdrift

- ◆ Tryk på TÆND-/SLUK-knappen 1.

Sluk for momentdrift

- ◆ Slip TÆND-/SLUK-knappen 1.

Tænd for permanent drift

- ◆ Tryk på TÆND-/SLUK-knappen 1, hold den inde, og tryk på låseknappen 10.

Sluk for permanent drift

- ◆ Tryk på TÆND-/SLUK-knappen 1, og slip den igen.

Tømning af støvbeholder

Støvbeholderen 11 skal tømmes hvert 10. minut under drift.

- ◆ Tag støvbeholderen 11 af (se kapitlet "Montering/aftagning af støvopsugning")
- ◆ Ryst støvbeholderen 11 over en affaldsspand for at tømme den.
- ◆ Sæt støvbeholderen 11 tilbage på produktet.

Valg af omdrejningstal og slibebånd

Du kan forindstille hastigheden med hjulet til valg af båndhastighed **5**, mens maskinen kører. Den optimale båndhastighed afhænger af emnet eller materialet, der skal bearbejdes. Udfør en praktisk test for at finde det optimale omdrejningstal til hver enkelt situation. I den efterfølgende tabel findes nogle vejledende værdier, som gør det lettere at finde det rigtige omdrejningstal.

Arbejdsemne/ arbejdsområde	Blødt træ
Grovslibning (korn)	60
Finslibning (korn)	240
Forvalgt omdrejningstal	Højt (5-6)

Arbejdsemne/ arbejdsområde	Hårdt træ
Grovslibning (korn)	60
Finslibning (korn)	180
Forvalgt omdrejningstal	Højt (5-6)

Arbejdsemne/ arbejdsområde	Spånplader
Grovslibning (korn)	60
Finslibning (korn)	150
Forvalgt omdrejningstal	Højt (5-6)

Arbejdsemne/ arbejdsområde	Fjernelse af maling og lak
Grovslibning (korn)	60
Finslibning (korn)	--
Forvalgt omdrejningstal	Højt (5-6)

Arbejdsemne/ arbejdsområde	Grundslibning af lak
Grovslibning (korn)	150
Finslibning (korn)	320
Forvalgt omdrejningstal	Lavt (1-2)

Arbejdsemne/ arbejdsområde	Rustfjernelse på stål
Grovslibning (korn)	40
Finslibning (korn)	120
Forvalgt omdrejningstal	Mellem/højt (3-4)

Arbejdsemne/ arbejdsområde	Plast
Grovslibning (korn)	120
Finslibning (korn)	240
Forvalgt omdrejningstal	Mellem/højt (2-3)

Arbejdsemne/ arbejdsområde	Ikke-jernholdige metaller (f.eks. aluminium)
Grovslibning (korn)	80
Finslibning (korn)	150
Forvalgt omdrejningstal	Mellem/højt (3-4)

Stationært arbejde

- ◆ Anbring ekstragrebet **2** i vandret stilling.
- ◆ Vend elværktøjet om som vist på figur A, og anbring det på en stabil arbejdsflade.
- ◆ Sæt de to skruevinger **14** i de dertil beregnede huller **8**, og spænd elværktøjet godt fast.

Tips og tricks

- Bearbejd aldrig træ og metal med det samme slibebånd **15**.
- Slidte eller flossede slibebånd kan beskadige arbejdsemnet. Skift derfor slibebåndene ud i god tid.
- Opbevar kun slibebånd hængende, da de bliver ubrugelige, hvis de får knæk eller lignende.

Vedligeholdelse og rengøring



ADVARSEL! FARE FOR PERSONSKADER! Sluk produktet, og tag stikket ud af stikkontakten, før du arbejder på det.

Båndsliberen er vedligeholdelsesfri.

- Rengør båndsliberen lige efter, at arbejdet er afsluttet.
- Brug en tør klud til rengøring af produktet, men aldrig benzin, opløsningsmidler eller rengøringsmidler, som angriber plast.

Tømning/rengøring af støvbeholder ①

- ◆ Tag støvbeholderen ① af båndsliberen.
- ◆ Tøm støvbeholderen ① fuldstændigt ved at banke den ud, og sæt støvbeholderen ① tilbage på produktet.
- ◆ Sørg altid for, at ventilationsåbningerne er fri.
- ◆ Fjern fastsiddende slibestøv med en pensel.

Bortskaffelse



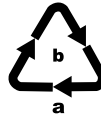
Emballagen består af miljøvenlige materialer, som kan bortskaffes på de lokale genbrugspladser.



Bortskaf ikke elværktøj sammen med husholdningsaffaldet!

I henhold til det europæiske direktiv 2012/19/EU skal kasseret elværktøj indsamles særskilt og afleveres til miljøvenligt genbrug.

Du kan få oplysninger hos kommunen om bortskaffelse af udtjente produkter.



Bortskaf emballagen miljøvenligt.

Vær opmærksom på mærkningen på de forskellige emballagematerialer, og bortskaf dem sorteret ved behov. Emballagematerialerne er mærket med forkortelserne (a) og tallene (b) med følgende betydning: 1–7: Plast, 20–22: Papir og pap, 80–98: Kompositmaterialer.



Du kan få oplysninger hos kommunen om bortskaffelse af udtjente produkter.

Garanti for Kompernass Handels GmbH

Kære kunde

På dette produkt får du 3 års garanti fra købsdatoen. I tilfælde af mangler ved produktet har du en række juridiske rettigheder i forhold til sælgeren af produktet. Dine juridiske rettigheder forringes ikke af den nedenfor anførte garanti.

Garantibetingelser

Garantiperioden begynder på købsdatoen. Opbevar venligst kvitteringen et sikkert sted. Den er nødvendig for at kunne dokumentere købet.

Hvis der inden for tre år fra dette produkts købsdato opstår en materiale- eller fabrikationsfejl, vil produktet – efter vores valg – blive repareret eller udskiftet, eller købsprisen vil blive refunderet gratis til dig. Denne garantiydelse forudsætter, at det defekte produkt afleveres, og købsbeviset (kvitteringen) forevises i løbet af fristen på tre år, og at der gives en kort skriftlig beskrivelse af, hvori manglen består, og hvornår den er opstået.

Hvis defekten er dækket af vores garanti, får du et repareret eller et nyt produkt retur. Reparation eller ombytning af produktet udløser ikke en ny garantiperiode.

Garantiperiode og juridiske mangelkrav

Garantiperioden forlænges ikke, hvis der gøres brug af garantien. Det gælder også for udskiftede og reparerede dele. Skader og mangler, som eventuelt allerede fandtes ved køb, samt manglende dele, skal anmeldes straks efter udpakningen. Når garantiperioden er udløbet, er reparation af skader betalingspligtig.

Garantiens omfang

Produktet er produceret omhyggeligt efter strenge kvalitetsretningslinjer og testet grundigt inden levering.

Garantien dækker materiale- og fabrikationsfejl. Denne garanti omfatter ikke produktdele, der er udsat for normal slitage og derfor kan betragtes som sliddele, eller skader på skrøbelige dele som f.eks. kontakter eller dele af glas.

Denne garanti bortfalder, hvis produktet er blevet beskadiget, ikke er forskriftsmæssigt anvendt eller vedligeholdt. For at sikre forskriftsmæssig anvendelse af produktet skal alle anvisninger nævnt i betjeningsvejledningen nøje overholdes. Anvendelsesformål og handlinger, som frarådes eller der advares imod i betjeningsvejledningen, skal ubetinget undgås.

Produktet er kun beregnet til privat og ikke til kommercielt brug. Ved misbrug og uhensigtsmæssig brug, anvendelse af vold og ved indgreb, som ikke er foretaget af vores autoriserede serviceafdeling, bortfalder garantien.

Garantiperioden gælder ikke ved

- Normalt forbrug af batteriets kapacitet
- Erhvervs-mæssig anvendelse af produktet
- Beskadigelser eller ændringer på produktet udført af kunden
- Manglende overholdelse af sikkerheds- og vedligeholdelsesforskrifter, betjeningsfejl
- Skader som følge af naturkatastrofer

Afvikling af garantier

For at sikre en hurtig behandling af din anmeldelse bør du følge nedenstående anvisninger:

- Ved alle forespørgsler bedes du have kvitteringen og artikelnummeret (f.eks. IAN 12345) klar som dokumentation for købet.
- Artikelnummeret kan du finde på typeskiltet på produktet, som indgravering på produktet, på betjeningsvejledningens forside (nederst til venstre) eller som klæbemærke på bag- eller undersiden af produktet.
- Hvis der opstår funktionsfejl eller øvrige mangler, bedes du først kontakte nedennævnte serviceafdeling **telefonisk** eller **via e-mail**.
- Et produkt, der er registreret som defekt, kan du derefter indsende portofrit til den oplyste serviceadresse med vedlæggelse af købsbevis (kvittering) og en beskrivelse af, hvori manglen består, og hvornår den er opstået.



På www.lidl-service.com kan du downloade denne og mange andre manualer, produktvideoer og installationssoftware.

Med denne QR-kode kommer du direkte til Lidl-servicesiden (www.lidl-service.com) og kan åbne den ønskede betjeningsvejledning ved indtastning af artikelnummeret (IAN) 123456.

Service

⚠ ADVARSEL!

- Få produktet repareret på et serviceværksted eller af en elektriker og kun med originale reservedele. Derved garanteres det, at produktets sikkerhed bevares.
- Lad altid produktets producent eller dennes kundeservice udskifte stikket eller ledningen. Derved garanteres det, at produktets sikkerhed bevares.

BEMÆRK

- ▶ Reservedele, som ikke er angivet (som f.eks. kulbørster, kontakt, støvbeholder), kan bestilles hos vores call-center.

DK Service Danmark

Tel.: 32 710005

E-Mail: kompennass@lidl.dk

IAN 339668_191β

Importør

Bemærk at den efterfølgende adresse ikke er en serviceadresse. Kontakt først det nævnte servicested.

KOMPERNASS HANDELS GMBH

BURGSTRASSE 21

44867 BOCHUM

TYSKLAND

www.kompennass.com

Oversættelse af den originale overensstemmelseserklæring

Vi, KOMPERNASS HANDELS GMBH, dokumentansvarlig: Semi Uguzlu, BURGSTR. 21, 44867 BOCHUM, Tyskland, erklærer hermed, at dette produkt stemmer overens med følgende standarder, standardiseringsdokumenter og EU-direktiver:

Maskindirektivet

(2006/42/EC)

Elektromagnetisk kompatibilitet

(2014/30/EU)

RoHS-direktivet

(2011/65/EU)*

* Ansvar for udstedelsen af denne overensstemmelseserklæring er udelukkende producentens. Den ovenfor beskrevne genstand i erklæringen opfylder forskrifterne i Europa-Parlamentets og Rådets direktiv 2011/65/EU af 8. juni 2011 om begrænsning af anvendelsen af visse farlige stoffer i elektrisk og elektronisk udstyr.

Anvendte harmoniserede standarder:

EN 62841-1:2015

EN 62841-2-4:2014

EN 55014-1:2017

EN 55014-2:2015

EN 61000-3-2:2014

EN 61000-3-3:2013

EN 50581:2012

Typebetegnelse for maskinen: Båndsliber PBSB 600 A1

Produktionsår: 01-2020

Serienummer: IAN 339668_1910

Bochum, 27.01.2020



Semi Uguzlu
- Kvalitetschef -

Vi forbeholder os ret til tekniske ændringer med henblik på videreudvikling.

Table des matières

Introduction	14
Utilisation conforme à l'usage prévu	14
Composants représentés	14
Matériel livré	14
Caractéristiques techniques	14
Avertissements de sécurité généraux pour l'outil	15
1. Sécurité de la zone de travail	15
2. Sécurité électrique	15
3. Sécurité des personnes	16
4. Utilisation et entretien de l'outil électrique	16
5. Maintenance et entretien	17
Consignes de sécurité spécifiques aux ponceuses	17
Mise en service	17
Tendre/changer la bande de ponçage	17
Régler la poignée supplémentaire	18
Basculer le capot frontal vers le haut	18
Fixer/retirer le dispositif d'aspiration de poussière	19
Consignes de travail	19
Utilisation	20
Allumer et éteindre	20
Vider la boîte à poussière	20
Choisir la vitesse et la bande de ponçage	20
Travail stationnaire	21
Conseils et astuces	21
Entretien et nettoyage	21
Mise au rebut	22
Garantie de Kompernass Handels GmbH	22
Service après-vente	23
Importateur	23
Traduction de la déclaration de conformité originale	24

PONCEUSE À BANDE PBSD 600 A1

Introduction

Nous vous félicitons pour l'achat de votre nouvel appareil. Vous venez ainsi d'opter pour un produit de grande qualité. Le mode d'emploi fait partie de ce produit. Il contient des remarques importantes concernant la sécurité, l'usage et la mise au rebut. Avant d'utiliser le produit, veuillez vous familiariser avec toutes les consignes d'utilisation et de sécurité. N'utilisez le produit que conformément aux consignes et pour les domaines d'utilisation prévus. Si vous cédez le produit à un tiers, remettez-lui également tous les documents.

Utilisation conforme à l'usage prévu

La ponceuse est conçue, en fonction du papier abrasif, pour le ponçage à sec de surfaces en bois, plastique, métal, de surfaces recouvertes d'enduit et ainsi que de surfaces peintes. L'appareil doit uniquement être utilisé pour un ponçage à sec. Veuillez tenir compte du fait qu'il convient d'utiliser des bandes abrasives de grains différents pour poncer les différents matériaux et d'adapter également la vitesse au matériau. L'appareil n'est pas conçu pour un usage professionnel. Toute autre utilisation ou modification de la machine est considérée comme non conforme et s'accompagne de risques d'accident considérables. Le fabricant n'assume aucune responsabilité pour les dommages résultant d'une utilisation non conforme à l'usage prévu.

Composants représentés

- ❶ Interrupteur MARCHE/ARRÊT
- ❷ Poignée supplémentaire (surface de préhension caoutchoutée)
- ❸ Capot frontal
- ❹ Levier pour tendre la bande de ponçage
- ❺ Molette de réglage de la vitesse de la bande
- ❻ Poignée (surfaces de préhension caoutchoutées)
- ❼ Vis d'ajustage de la poignée
- ❽ Évidements pour recevoir des serre-joints
- ❾ Raccord de la boîte à poussière
- ❿ Bouton de blocage de l'interrupteur MARCHE/ARRÊT
- ⓫ Boîte à poussière
- ⓬ Vis d'ajustage de la circulation de la bande
- ⓭ Bande de ponçage
- ⓮ Serre-joints
- ⓯ Réducteur
- ⓰ Adaptateur d'aspiration

Matériel livré

- 1 Ponceuse à bande PBSD 600 A1
- 1 Bande de ponçage pour le bois (grain de 80)
- 1 Boîte à poussière
- 1 adaptateur d'aspiration et un réducteur (pour aspiration externe)
- 2 serre-joints
- 1 mode d'emploi

Caractéristiques techniques

Tension nominale	230 V ~, 50 Hz (Courant alternatif)
Puissance nominale absorbée	600 W
Vitesse à vide de la bande	170 - 250 m/min
Vitesse nominale à vide	↻ n ₀ 360 - 560 min ⁻¹
Bande de ponçage	75 x 457 mm
Classe de protection	II / □ (double isolation)

Valeur d'émissions sonores

Valeur de mesure du bruit déterminée conformément à la norme EN 62841. Le niveau de bruit A pondéré de l'outil électrique est typiquement de :

Niveau de pression acoustique $L_{pA} = 91$ dB (A)

Imprécision $K_{pA} = 3$ dB

Niveau de puissance acoustique $L_{WA} = 102$ dB (A)

Imprécision $K_{WA} = 3$ dB

Portez une protection auditive !

Valeur totale des vibrations

Valeurs totales des vibrations (somme vectorielle triaxiale) déterminées selon la norme EN 62841 :

Ponçage avec plateau de

ponçage $a_h = 4,2$ m/s²

Imprécision $K = 1,5$ m/s²

REMARQUE

- ▶ Les valeurs d'émission de vibrations et les valeurs d'émissions sonores indiquées ont été mesurées conformément à une méthode de mesure normée et peuvent être utilisées pour comparer des outils électriques.
- ▶ Les valeurs d'émission de vibrations et les valeurs d'émissions sonores indiquées peuvent également être utilisées pour une évaluation préliminaire de la sollicitation.

⚠ AVERTISSEMENT !

- ▶ Pendant l'utilisation effective de l'outil électrique, les émissions de vibrations et sonores peuvent différer des valeurs indiquées en fonction de la manière dont l'outil électrique est utilisé, et en particulier en fonction du type de pièce à usiner.
- ▶ Essayez de garder la sollicitation aussi faible que possible. Des mesures d'exemple de réduction de la sollicitation des vibrations sont le port de gants lors de l'utilisation de l'outil et la limitation du temps de travail. À ce titre, toutes les parts du cycle de travail doivent être prises en compte (par exemple les durées pendant lesquelles l'outil est éteint et celles pendant lesquelles il est allumé mais fonctionne sans charge).



Avertissements de sécurité généraux pour l'outil

⚠ AVERTISSEMENT !

- ▶ Lire tous les avertissements de sécurité, les instructions, les illustrations et les spécifications fournis avec cet outil électrique. Ne pas suivre les instructions énumérées ci-dessous peut provoquer un choc électrique, un incendie et/ou une blessure sérieuse.

Conservé tous les avertissements et toutes les instructions pour pouvoir s'y reporter ultérieurement.

Le terme „outil électrique“ dans les avertissements fait référence à votre outil électrique alimenté par le secteur (avec cordon d'alimentation) ou votre outil électrique fonctionnant sur batterie (sans cordon d'alimentation).

1. Sécurité de la zone de travail

- a) **Conservé la zone de travail propre et bien éclairée.** Les zones en désordre ou sombres sont propices aux accidents.
- b) **Ne pas faire fonctionner les outils électriques en atmosphère explosive, par exemple en présence de liquides inflammables, de gaz ou de poussières.** Les outils électriques produisent des étincelles qui peuvent enflammer les poussières ou les fumées.
- c) **Maintenir les enfants et les personnes présentes à l'écart pendant l'utilisation de l'outil électrique.** Les distractions peuvent vous faire perdre le contrôle de l'outil.

2. Sécurité électrique

- a) **Il faut que les fiches de l'outil électrique soient adaptées au socle. Ne jamais modifier la fiche de quelque façon que ce soit. Ne pas utiliser d'adaptateurs avec des outils électriques à branchement de terre.** Des fiches non modifiées et des socles adaptés réduisent le risque de choc électrique.

- b) Éviter tout contact du corps avec des surfaces reliées à la terre telles que les tuyaux, les radiateurs, les cuisinières et les réfrigérateurs. Il existe un risque accru de choc électrique si votre corps est relié à la terre.
- c) **Ne pas exposer les outils électriques à la pluie ou à des conditions humides.** La pénétration d'eau à l'intérieur d'un outil électrique augmente le risque de choc électrique.
- d) **Ne pas maltraiter le cordon. Ne jamais utiliser le cordon pour porter, tirer ou débrancher l'outil électrique.** Maintenir le cordon à l'écart de la chaleur, du lubrifiant, des arêtes vives ou des parties en mouvement. Des cordons endommagés ou emmêlés augmentent le risque de choc électrique.
- e) **Lorsqu'on utilise un outil électrique à l'extérieur, utiliser un prolongateur adapté à l'utilisation extérieure.** L'utilisation d'un cordon adapté à l'utilisation extérieure réduit le risque de choc électrique.
- f) **Si l'usage d'un outil électrique dans un emplacement humide est inévitable, utiliser une alimentation protégée par un dispositif à courant différentiel résiduel (RCD).** L'usage d'un RCD réduit le risque de choc électrique.
- c) **Éviter tout démarrage intempestif. S'assurer que l'interrupteur est en position arrêt avant de brancher l'outil au secteur et/ou au bloc de batteries, de le ramasser ou de le porter.** Porter les outils électriques en ayant le doigt sur l'interrupteur ou brancher des outils électriques dont l'interrupteur est en position marche est source d'accidents.
- d) **Retirer toute clé de réglage avant de mettre l'outil électrique en marche.** Une clé laissée fixée sur une partie tournante de l'outil électrique peut donner lieu à des blessures.
- e) **Ne pas se précipiter. Garder une position et un équilibre adaptés à tout moment.** Cela permet un meilleur contrôle de l'outil électrique dans des situations inattendues.
- f) **S'habiller de manière adaptée. Ne pas porter de vêtements amples ou de bijoux. Garder les cheveux et les vêtements à distance des parties en mouvement.** Des vêtements amples, des bijoux ou les cheveux longs peuvent être pris dans des parties en mouvement.
- g) **Si des dispositifs sont fournis pour le raccordement d'équipements pour l'extraction et la récupération des poussières, s'assurer qu'ils sont connectés et correctement utilisés.** Utiliser des collecteurs de poussière peut réduire les risques dus aux poussières.

3. Sécurité des personnes

- a) **Rester vigilant, regarder ce que vous êtes en train de faire et faire preuve de bon sens dans votre utilisation de l'outil électrique. Ne pas utiliser un outil électrique lorsque vous êtes fatigué ou sous l'emprise de drogues, de l'alcool ou de médicaments.** Un moment d'inattention en cours d'utilisation d'un outil électrique peut entraîner des blessures graves.
- b) **Utiliser un équipement de protection individuelle. Toujours porter une protection pour les yeux.** Les équipements de protection individuelle tels que les masques contre les poussières, les chaussures de sécurité antidérapantes, les casques ou les protections auditives utilisés pour les conditions appropriées réduisent les blessures.
- h) **Rester vigilant et ne pas négliger les principes de sécurité de l'outil sous prétexte que vous avez l'habitude de l'utiliser.** Une fraction de seconde d'inattention peut provoquer une blessure grave.

4. Utilisation et entretien de l'outil électrique

- a) **Ne pas forcer l'outil électrique. Utiliser l'outil électrique adapté à votre application.** L'outil électrique adapté réalise mieux le travail et de manière plus sûre au régime pour lequel il a été construit.
- b) **Ne pas utiliser l'outil électrique si l'interrupteur ne permet pas de passer de l'état de marche à arrêt et inversement.** Tout outil électrique qui ne peut pas être commandé par l'interrupteur est dangereux et il faut le réparer.

- c) Débrancher la fiche de la source d'alimentation et/ou enlever le bloc de batteries, s'il est amovible, avant tout réglage, changement d'accessoires ou avant de ranger l'outil électrique. De telles mesures de sécurité préventives réduisent le risque de démarrage accidentel de l'outil électrique.
- d) Conserver les outils électriques à l'arrêt hors de la portée des enfants et ne pas permettre à des personnes ne connaissant pas l'outil électrique ou les présentes instructions de le faire fonctionner. Les outils électriques sont dangereux entre les mains d'utilisateurs novices.
- e) Observer la maintenance des outils électriques et des accessoires. Vérifier qu'il n'y a pas de mauvais alignement ou de blocage des parties mobiles, des pièces cassées ou toute autre condition pouvant affecter le fonctionnement de l'outil électrique. En cas de dommages, faire réparer l'outil électrique avant de l'utiliser. De nombreux accidents sont dus à des outils électriques mal entretenus.
- f) Garder affûtés et propres les outils permettant de couper. Des outils destinés à couper correctement entretenus avec des pièces coupantes tranchantes sont moins susceptibles de bloquer et sont plus faciles à contrôler.
- g) Utiliser l'outil électrique, les accessoires et les lames etc., conformément à ces instructions, en tenant compte des conditions de travail et du travail à réaliser. L'utilisation de l'outil électrique pour des opérations différentes de celles prévues peut donner lieu à des situations dangereuses.
- h) Il faut que les poignées et les surfaces de préhension restent sèches, propres et dépourvues d'huiles et de graisses. Des poignées et des surfaces de préhension glissantes rendent impossibles la manipulation et le contrôle en toute sécurité de l'outil dans les situations inattendues.

5. Maintenance et entretien

- a) Faire entretenir l'outil électrique par un réparateur qualifié utilisant uniquement des pièces de rechange identiques. Cela assure le maintien de la sécurité de l'outil électrique.

Consignes de sécurité spécifiques aux ponceuses

- Tenez l'appareil par ses surfaces de préhension isolées car la bande de ponçage **13** peut toucher le cordon d'alimentation de l'appareil. L'endommagement d'une ligne sous tension peut mettre des pièces métalliques de l'appareil sous tension et provoquer une électrocution.

AVERTISSEMENT !

- Les poussières de matériaux tels qu'un enduit plombifère, certains types de bois et de métal peuvent être dangereuses pour la santé.
- Le contact ou l'inhalation de ces poussières nocives/toxiques peut représenter un danger pour l'opérateur ou des personnes situées à proximité.
- Portez des lunettes de protection et un masque anti-poussière !

Mise en service

Tendre/changer la bande de ponçage

AVERTISSEMENT ! RISQUE DE BLESSURES !

- Débranchez toujours la fiche secteur de la prise secteur avant d'effectuer des travaux sur la ponceuse à bande.

1. Desserrez le dispositif tendeur de la bande de ponçage : basculez le levier tendeur **4** complètement vers l'extérieur. La bande de ponçage **13** peut être retirée.
2. Placez maintenant une bande de ponçage neuve **13** ou retirez la bande actuelle pour traiter un autre matériau ou pour changer d'épaisseur de grain.
IMPORTANT : Les sens des flèches au verso de la bande de ponçage **13** et sur le boîtier de l'appareil doivent concorder.
3. Appuyez sur le levier de serrage **4** pour le ramener en position de départ.

Ajuster la bande de ponçage 13 manuellement

Si après l'allumage, la circulation de la bande n'est pas centrée, vous devrez rajuster la bande manuellement le cas échéant.

- ◆ À cette fin, tournez la vis d'ajustage 12 sur le rouleau avant jusqu'à ce que la bande de ponçage 13 soit centrée.

IMPORTANT : Veillez impérativement à ce que la bande de ponçage 13 ne vienne pas frotter contre le boîtier. Vérifiez régulièrement la circulation de la bande et ajustez-la si nécessaire à l'aide de la vis d'ajustage 12.

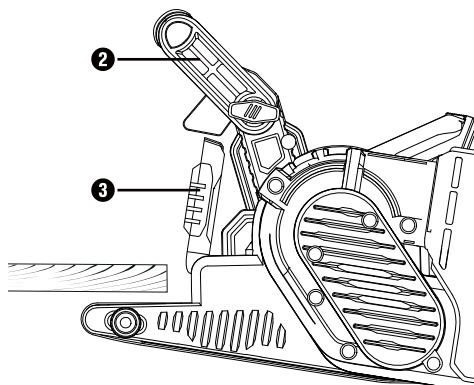
Régler la poignée supplémentaire 2

Vous pouvez régler la poignée supplémentaire 2 sur plusieurs positions différentes.

- ◆ Pour ajuster la poignée supplémentaire 2, desserrez la vis 7.
- ◆ Réglez la poignée supplémentaire 2 sur la position souhaitée.
- ◆ Resserrez bien la vis 7.

Basculer le capot frontal vers le haut

Lorsqu'il faut poncer à des endroits difficilement accessibles, vous pouvez basculer le capot frontal 3 vers le haut (voir la figure).



⚠ AVERTISSEMENT !

- Le capot frontal 3 ne peut être basculé vers le haut que si la poignée supplémentaire 2 a également été basculée vers le haut (voir le chapitre "Régler la poignée supplémentaire").

- ◆ Basculez le capot de protection 3 vers le haut.

Fixer/retirer le dispositif d'aspiration de poussière

⚠ AVERTISSEMENT ! RISQUE D'EXPLOSION !

- En présence d'un mélange poussière/air explosif, vous devrez utiliser un aspirateur spécialement adapté. **RISQUE D'INCENDIE DÛ À LA PROJECTION D'ÉTINCELLES !** Pendant le ponçage de métaux, n'utilisez pas de dispositif d'aspiration de poussière (boîte à poussière 11 ou aspirateur).

- Les matériaux contenant de l'amiante ne doivent pas être usinés. L'amiante est cancérigène.

⚠ AVERTISSEMENT ! RISQUE D'INCENDIE !

- Il existe un risque d'incendie lors du travail avec des appareils électriques équipés d'une boîte de récupération de la poussière ou pouvant être reliés à un aspirateur via un dispositif d'aspiration de poussière ! Dans des conditions défavorables, comme par ex. une projection d'étincelles lors du ponçage de métal ou la présence de résidus métalliques dans le bois, la poussière de bois dans la boîte de récupération (ou dans le sac à poussière de l'aspirateur) risque de s'auto-enflammer. Ceci peut en particulier se passer lorsque la poussière de bois est mélangée à des restes de vernis ou à d'autres substances chimiques et que la pièce à poncer est brûlante suite à un long travail. Évitez de ce fait absolument une surchauffe de la pièce à poncer et de l'appareil et videz toujours avant les pauses de travail la boîte de récupération de la poussière ou le sac à poussière de l'aspirateur.
- Veillez à une bonne ventilation du poste de travail.
- Respectez les prescriptions en vigueur dans votre pays pour les matériaux à transformer.

-  Portez un masque anti-poussières.

Fixer la boîte à poussière 11

- ◆ Par le haut, poussez la boîte à poussière 11 sur le raccord 9 de la boîte à poussière.

Démonter/retirer la boîte à poussière

- ◆ Tirez la boîte à poussière 11 vers le haut pour la retirer.

Raccorder l'adaptateur d'aspiration et le réducteur du système d'aspiration externe

- ◆ Glissez l'adaptateur d'aspiration 16 sur le raccord 9.
- ◆ Glissez le réducteur 15 pour système d'aspiration externe dans l'adaptateur d'aspiration 16.
- ◆ Glissez le flexible d'un dispositif d'aspiration de poussière homologué (par ex. d'un aspirateur à poussière d'atelier) sur le réducteur 15 relié au système d'aspiration externe.

Retirer l'adaptateur d'aspiration et le réducteur d'aspiration externe

- ◆ Détachez le flexible du dispositif d'aspiration.
- ◆ Retirez le réducteur 15 relié au système d'aspiration externe.
- ◆ Tirez l'adaptateur d'aspiration 16 vers le haut pour le détacher du raccord 9.

Consignes de travail

Une légère pression de ponçage suffit

- Travaillez en exerçant une légère pression de ponçage. Le poids propre de la ponceuse à bande suffit pour obtenir de bons résultats de ponçage. En plus, cette méthode de travail ménage la bande de ponçage 18 en réduisant son usure et la surface de la pièce est plus lisse.

Enlèvement et surface

- La performance d'enlèvement et la qualité de surface sont définies par la vitesse de la bande de ponçage 18 et par l'épaisseur de son grain (voir le paragraphe "Choisir la vitesse et la bande de ponçage").

Ponçage

- Placez l'appareil allumé sur la pièce à usiner et travaillez en exerçant une pression modérée. Réalisez le ponçage parallèlement et en chevauchant les laizes de ponçage. Pour éviter des traces de ponçage gênantes et transversales, ne poncer que dans le sens des fibres. Soulevez l'appareil après l'usinage de la pièce à usiner et éteignez-le ensuite.

REMARQUE

- Durant le travail, maintenez toujours fermement l'appareil des deux mains.

Utilisation

Allumer et éteindre

Vous pouvez choisir entre le fonctionnement permanent et par impulsions lors du fonctionnement de la ponceuse à bande.

Pour allumer le fonctionnement par impulsions

- ◆ Appuyez sur l'interrupteur MARCHE/ARRÊT ❶.

Pour éteindre le fonctionnement par impulsions

- ◆ Relâchez l'interrupteur MARCHE/ARRÊT ❶.

Activation du mode de fonctionnement permanent

- ◆ Appuyez sur l'interrupteur MARCHE/ARRÊT ❶, maintenez-le enfoncé et appuyez sur le bouton de blocage ❷.

Arrêt du mode de fonctionnement permanent

- ◆ Appuyez sur l'interrupteur MARCHE/ARRÊT ❶ et relâchez-le.

Vider la boîte à poussière

Pendant l'utilisation, il faudrait vider la boîte à poussière ❸ toutes les 10 minutes.

- ◆ Retirez la boîte à poussière ❸ (voir le chapitre "Fixer/retirer le dispositif d'aspiration de poussière")
- ◆ Pour vider la boîte à poussière ❸, secouez-la au-dessus d'une poubelle.
- ◆ Refixez la boîte à poussière ❸ sur l'appareil.

Choisir la vitesse et la bande de ponçage

La molette ❹ vous permet de régler la vitesse de la bande de ponçage y compris pendant que l'appareil fonctionne. La vitesse de bande optimale dépend du matériau ou de la pièce à usiner. Déterminez toujours par vous-même, au cours d'un essai pratique, quelle vitesse convient le mieux. Dans le tableau suivant, vous trouverez des valeurs sans engagement qui vous faciliteront la détermination.

Matériau/ zone de travail	Bois mou
Dégrossissage (grain)	60
Rectification de finition (grain)	240
Présélection de la vitesse de rotation	élevée (5 - 6)

Matériau/ zone de travail	Bois dur
Dégrossissage (grain)	60
Rectification de finition (grain)	180
Présélection de la vitesse de rotation	élevée (5 - 6)

Matériau/ zone de travail	Panneaux d'aggloméré
Dégrossissage (grain)	60
Rectification de finition (grain)	150
Présélection de la vitesse de rotation	élevée (5 - 6)

Matériau/ zone de travail	Élimination de peintures / de vernis
Dégrossissage (grain)	60
Rectification de finition (grain)	--
Présélection de la vitesse de rotation	élevée (5 - 6)

Matériau/ zone de travail	Ponçage de vernis
Dégrossissage (grain)	150
Rectification de finition (grain)	320
Présélection de la vitesse de rotation	basse (1 - 2)

Matériau/ zone de travail	Dérouillage de l'acier
Dégrossissage (grain)	40
Rectification de finition (grain)	120
Présélection de la vitesse de rotation	moyenne/élevée (3 - 4)

Matériau/ zone de travail	Plastiques
Dégrossissage (grain)	120
Rectification de finition (grain)	240
Présélection de la vitesse de rotation	basse/moyenne (2 - 3)

Matériau/ zone de travail	Métaux non ferreux (par ex. aluminium)
Dégrossissage (grain)	80
Rectification de finition (grain)	150
Présélection de la vitesse de rotation	moyenne/élevée (3 - 4)

Travail stationnaire

- ◆ Amenez la poignée supplémentaire **2** en position horizontale.
- ◆ Tournez l'outil électrique comme le montre la figure A et placez-le sur un plan de travail stable.
- ◆ Placez deux serre-joints **14** dans les évidements prévus **8** et serrez bien l'outil électrique.

Conseils et astuces

- N'usinez jamais du bois et du métal avec la même bande de ponçage **13**.
- Les bandes usées ou présentant des déchirures risquent d'endommager la pièce. Pour cette raison, changez les bandes à temps.
- Ne rangez les bandes qu'en état suspendu, car les pliures etc. les rendent inutilisables.

Entretien et nettoyage



AVERTISSEMENT ! RISQUE DE BLESSURES ! Avant d'effectuer tous travaux sur l'appareil, éteignez-le et débranchez-le de la prise secteur.

La ponceuse à bande ne nécessite aucune maintenance.

- Nettoyez l'appareil directement après avoir achevé les travaux.
- Pour nettoyer l'appareil, utilisez un chiffon sec. L'usage d'essence, de solvant ou de détergent, qui attaquent le plastique, est interdit.

Vider/nettoyer la boîte à poussière **11**

- ◆ Détachez la boîte à poussière **11** de l'appareil.
- ◆ Videz complètement la boîte à poussière **11** en tapotant dessus puis remettez la boîte à poussière **11** sur l'appareil.
- ◆ Assurez-vous que les ouïes de ventilation sont toujours dégagées.
- ◆ Éliminez la poussière de ponçage qui adhère à l'aide d'un pinceau.

Mise au rebut



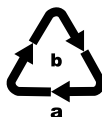
L'emballage est constitué de matériaux écologiques que vous pouvez recycler par le biais des services de recyclage locaux.



Ne jetez pas les outils électriques dans les ordures ménagères !

Conformément à la directive européenne 2012/19/EU, les outils électriques usagés doivent faire l'objet d'un tri et d'un recyclage respectueux de l'environnement.

Renseignez-vous auprès de votre mairie ou des services de votre commune pour connaître les possibilités de mise au rebut de votre appareil usagé.



Éliminez l'emballage d'une manière respectueuse de l'environnement. Observez le marquage sur les différents matériaux d'emballage et triez-

les séparément si nécessaire. Les matériaux d'emballage sont repérés par des abréviations (a) et des numéros (b) qui ont la signification suivante : 1-7 : Plastiques, 20-22 : Papier et carton, 80-98 : Matériaux composites.



Renseignez-vous auprès de votre commune pour connaître les possibilités de mise au rebut de votre appareil usagé.

Garantie de Kompennass Handels GmbH

Chère cliente, cher client,

Cet appareil est garanti 3 ans à partir de la date d'achat. Si ce produit venait à présenter des vices, vous disposez de droits légaux face au vendeur de ce produit. Vos droits légaux ne sont pas restreints par notre garantie présentée ci-dessous.

Conditions de garantie

La période de garantie débute à la date d'achat. Veuillez bien conserver le ticket de caisse. Celui-ci servira de preuve d'achat.

Si dans un délai de trois ans suivant la date d'achat de ce produit, un vice de matériel ou de fabrication venait à apparaître, le produit sera réparé, remplacé gratuitement par nos soins ou le prix d'achat remboursé, selon notre choix. Cette prestation sous garantie nécessite, dans le délai de trois ans, la présentation de l'appareil défectueux et du justificatif d'achat (ticket de caisse) ainsi que la description brève du vice et du moment de son apparition. Si le vice est couvert par notre garantie, vous recevrez le produit réparé ou un nouveau produit en retour. Aucune nouvelle période de garantie ne débute avec la réparation ou l'échange du produit.

Période de garantie et réclamation légale pour vices cachés

L'exercice de la garantie ne prolonge pas la période de garantie. Cette disposition s'applique également aux pièces remplacées ou réparées. Les dommages et vices éventuellement déjà présents à l'achat doivent être signalés immédiatement après le déballage. Toute réparation survenant après la période sous garantie fera l'objet d'une facturation.

Étendue de la garantie

L'appareil a été fabriqué avec soin conformément à des directives de qualité strictes et consciencieusement contrôlé avant sa livraison.

La prestation de la garantie s'applique aux vices de matériel et de fabrication. Cette garantie ne s'étend pas aux pièces du produit qui sont exposées à une usure normale et peuvent de ce fait être considérées comme pièces d'usure, ni aux détériorations de pièces fragiles, par ex. interrupteurs ou pièces en verre.

Cette garantie devient caduque si le produit est détérioré, utilisé ou entretenu de manière non conforme. Toutes les instructions listées dans le manuel d'utilisation doivent être exactement respectées pour une utilisation conforme du produit. Des buts d'utilisation et actions qui sont déconseillés dans le manuel d'utilisation, ou dont vous êtes avertis doivent également être évités.

Le produit est uniquement destiné à un usage privé et ne convient pas à un usage professionnel. La garantie est annulée en cas d'entretien incorrect et inapproprié, d'usage de la force et en cas d'intervention non réalisée par notre centre de service après-vente agréé.

La période de garantie ne s'applique pas dans les cas suivants

- usure normale de la capacité de l'accu
- utilisation commerciale du produit
- détérioration ou modification du produit par le client
- non-respect des consignes de sécurité et de maintenance, erreur d'utilisation
- dommages causés par des événements élémentaires

Procédure en cas de garantie

Afin de garantir un traitement rapide de votre demande, veuillez suivre les indications suivantes :

- Veuillez avoir à portée de main pour toutes questions le ticket de caisse et la référence article (par ex. IAN 12345) en tant que justificatif de votre achat.
- Vous trouverez la référence sur la plaque signalétique sur le produit, une gravure sur le produit, sur la page de garde du mode d'emploi (en bas à gauche) ou sur l'autocollant au dos ou sur le dessous du produit.
- Si des erreurs de fonctionnement ou d'autres vices venaient à apparaître, veuillez d'abord contacter le département service clientèle cité ci-dessous par **téléphone** ou par **e-mail**.
- Vous pouvez ensuite retourner un produit enregistré comme étant défectueux en joignant le ticket de caisse et en indiquant en quoi consiste le vice et quand il est survenu, sans devoir l'affranchir à l'adresse de service après-vente communiquée.



Sur www.lidl-service.com, vous pourrez télécharger ce mode d'emploi et de nombreux autres manuels, vidéos produit et logiciels d'installation.

Grâce à ce code QR, vous arriverez directement sur le site Lidl service après-vente (www.lidl-service.com) et vous pourrez ouvrir votre mode d'emploi en saisissant votre référence (IAN) 123456.

Service après-vente

AVERTISSEMENT !

- Faites réparer vos appareils par le service après-vente ou un électricien et uniquement avec des pièces de rechange d'origine. Cela assure le maintien de la sécurité de l'appareil.
- Confiez toujours le remplacement de la fiche ou du cordon d'alimentation au fabricant de l'appareil ou à son service après-vente. Cela assure le maintien de la sécurité de l'appareil.

REMARQUE

- Les pièces de rechange qui ne sont pas mentionnées (par ex. les balais de charbon, l'interrupteur, la boîte à poussière) peuvent être commandées via nos centres d'appels.

Service France

Tel.: 0800 919270

E-Mail: kompnass@lidl.fr

Service Belgique

Tel.: 070 270 171 (0,15 EUR/Min.)

E-Mail: kompnass@lidl.be

IAN 339668_1910

Importateur

Veuillez tenir compte du fait que l'adresse suivante n'est pas une adresse de service après-vente. Veuillez d'abord contacter le service mentionné.

KOMPENASS HANDELS GMBH

BURGSTRASSE 21

44867 BOCHUM

ALLEMAGNE

www.kompnass.com

Traduction de la déclaration de conformité originale

Nous soussignés, KOMPENASS HANDELS GMBH, responsable du document : M. Semi Uguzlu, BURGSTR. 21, 44867 BOCHUM, Allemagne, déclarons par la présente que ce produit est en conformité avec les normes, documents normatifs et directives CE suivants :

Directive relative aux machines

(2006/42/CE)

Compatibilité électromagnétique

(2014/30/EU)

Directive RoHS

(2011/65/EU)*

* La seule responsabilité pour l'établissement de cette déclaration de conformité incombe au fabricant. L'objet de la déclaration décrit ci-dessus répond aux prescriptions de la directive 2011/65/EU du Parlement européen et du Conseil en date du 8 juin 2011 visant la restriction de l'utilisation de certaines substances dangereuses dans les appareils électriques et électroniques.

Normes harmonisées appliquées :

EN 62841-1:2015

EN 62841-2-4:2014

EN 55014-1:2017

EN 55014-2:2015

EN 61000-3-2:2014

EN 61000-3-3:2013

EN 50581:2012

Désignation du modèle de la machine : Ponceuse à bande PBSD 600 A1

Année de fabrication : 01-2020

Numéro de série : IAN 339668_1910

Bochum, le 27/01/2020



Semi Uguzlu

- Responsable qualité -

Sous réserve de modifications techniques à des fins de perfectionnement.

Inhoud

Inleiding	26
Gebruik in overeenstemming met bestemming	26
Afgebeelde componenten	26
Inhoud van het pakket	26
Technische gegevens	26
Algemene veiligheidsvoorschriften voor elektrische gereedschappen	27
1. Veiligheid op de werkplek	27
2. Elektrische veiligheid	27
3. Veiligheid van personen	28
4. Gebruik en behandeling van het elektrische gereedschap	28
5. Service	29
Apparaatspecifieke veiligheidsvoorschriften voor schuurmachines	29
Ingebruikname	29
Schuurband opspannen/verwisselen	29
Hulphandgreep instellen	30
Frontafdekking opklappen	30
Stofafzuiging aanbrengen/verwijderen	30
Werkinstructies	31
Bediening	31
In- en uitschakelen	31
Stofreservoir legen	31
Toerental en schuurband kiezen	32
Stationair werken	32
Tips en trucs	33
Onderhoud en reiniging	33
Afvoeren	33
Garantie van Kompernaß Handels GmbH	34
Service	35
Importeur	35
Vertaling van de oorspronkelijke conformiteitsverklaring	36

BANDSCHUURMACHINE PBSD 600 A1

Inleiding

Hartelijk gefeliciteerd met de aankoop van uw nieuwe apparaat. U hebt hiermee gekozen voor een hoogwaardig product. De gebruiksaanwijzing maakt deel uit van dit product. Deze bevat belangrijke aanwijzingen voor veiligheid, gebruik en afvoer. Lees alle bedienings- en veiligheidsvoorschriften voordat u het product in gebruik neemt. Gebruik het product uitsluitend op de voorgeschreven wijze en voor de aangegeven doeleinden. Geef alle documenten mee als u het product overdraagt aan een derde.

Gebruik in overeenstemming met bestemming

De bandschuurmachine is - al naar gelang het schuurpapier - bestemd voor het droog vlakschuren van hout, kunststof, metaal, plamuur en gelakte oppervlakken. Het apparaat mag alleen worden gebruikt voor droogschuren. Gebruik voor de bewerking van de verschillende materialen altijd passende schuurbanden met een verschillende mate van grofheid, en pas het toerental aan het materiaal aan. Het apparaat is niet bestemd voor bedrijfsmatig of commercieel gebruik. Elk ander gebruik of modificatie van het apparaat geldt als niet in overeenstemming met de bestemming en brengt aanzienlijke risico's op ongelukken met zich mee. De fabrikant aanvaardt geen enkele aansprakelijkheid voor schade die voortvloeit uit gebruik in strijd met de bestemming.

Afgebeelde componenten



- 1** Aan-/uitknop
- 2** Hulphandgreep (rubberen greepvlak)
- 3** Frontafdekking
- 4** Spanhendel voor schuurband
- 5** Instelwiel bandsnelheid
- 6** Handgreep (rubberen greepvlak)
- 7** Bout voor handgreepverstelling
- 8** Uitsparingen voor schroefklemmen
- 9** Aansluiting voor stofreservoir

- 10** Vastzetknop voor aan-/uitknop
- 11** Stofreservoir
- 12** Fijnafstellingsschroef voor bandloop
- 13** Schuurband
- 14** Schroefklem
- 15** Verloopstuk
- 16** Afzuigadapter

Inhoud van het pakket

- 1 bandschuurmachine PBSD 600 A1
- 1 schuurband voor hout (korrel 80)
- 1 stofreservoir
- 1 afzuigadapter en verloopstuk (voor externe stofafzuiging)
- 2 schroefklemmen
- 1 gebruiksaanwijzing

Technische gegevens

Maximale spanning	230 V ~, 50 Hz (wisselstroom)
Maximaal vermogen	600 W
Onbelaste bandsnelheid	170-250 m/min
Maximaal toerental (onbelast)	 n_0 360-560 min ⁻¹
Schuurband	75 x 457 mm
Beschermingsklasse	II /  (dubbel geïsoleerd)

Geluidsemissiewaarde

Gemeten waarde voor geluid vastgesteld conform EN 62841. Het A-gewogen geluidsniveau van het elektrische gereedschap bedraagt gemiddeld:

Geluidsdrukniveau	$L_{pA} = 91$ dB (A)
Onzekerheid	$K_{pA} = 3$ dB
Geluidsvermogensniveau	$L_{WA} = 102$ dB (A)
Onzekerheid	$K_{WA} = 3$ dB

Draag gehoorbescherming!

Totale trillingswaarde

Totale trillingswaarde (vectorsom van drie richtingen) bepaald conform EN 62841:

Schuren met schuurzool	$a_{rh} = 4,2$ m/s ²
Onzekerheid	$K = 1,5$ m/s ²

OPMERKING

- ▶ De vermelde totale trillingswaarden en trillingsemissiewaarden zijn in een genormeerde testopstelling gemeten en kunnen ook worden gebruikt voor vergelijking van een elektrisch gereedschap met een ander elektrisch gereedschap.
- ▶ De vermelde totale trillingswaarden en trillingsemissiewaarden kunnen ook worden gebruikt voor een voorlopige inschatting van de belasting.

⚠ WAARSCHUWING!

- ▶ De trillings- en geluidsemissieniveaus kunnen tijdens het daadwerkelijke gebruik van het elektrische gereedschap afwijken van de vermelde waarden, afhankelijk van de aard en het gebruik van het elektrische gereedschap, en in het bijzonder afhankelijk van het soort werkstuk dat wordt bewerkt.
- ▶ Probeer de belasting zo klein mogelijk te houden. Om de trillingsbelasting te reduceren, kunt u bijvoorbeeld handschoenen dragen tijdens het gebruik van het gereedschap en slechts beperkte tijd met het gereedschap werken. Daarbij dient u rekening te houden met alle aspecten van de bedrijfscyclus (bijvoorbeeld perioden waarin het gereedschap is uitgeschakeld en perioden waarin het gereedschap weliswaar is ingeschakeld, maar niet wordt belast).



Algemene veiligheidsvoorschriften voor elektrische gereedschappen

⚠ WAARSCHUWING!

- ▶ Lees alle veiligheidsvoorschriften, aanwijzingen, afbeeldingen en technische gegevens van dit elektrische gereedschap. Het niet-naleven van de navolgende aanwijzingen kan elektrische schokken, brand en/of ernstig letsel veroorzaken.

Bewaar alle veiligheidsvoorschriften en instructies voor toekomstig gebruik.

De in de veiligheidsvoorschriften gebruikte term “elektrisch gereedschap” heeft betrekking op elektrisch gereedschap dat op netvoeding werkt (met snoer) en op elektrisch gereedschap dat op accu’s werkt (zonder snoer).

1. Veiligheid op de werkplek

- a) **Houd uw werkomgeving schoon en goed verlicht.** Wanorde en een niet-verlichte werkomgeving kunnen leiden tot ongelukken.
- b) **Gebruik het elektrische gereedschap niet in explosiegevaarlijke omgevingen waarin zich brandbare vloeistof, gas of stof bevindt.** Elektrisch gereedschap geeft namelijk vonken af die stof of dampen kunnen doen ontvlammen.
- c) **Houd kinderen en andere personen uit de buurt terwijl u elektrisch gereedschap gebruikt.** Als u afgeleid raakt, zou u namelijk de controle over het elektrische gereedschap kunnen verliezen.

2. Elektrische veiligheid

- a) **De stekker van het elektrische gereedschap moet in het stopcontact passen. De stekker mag op geen enkele wijze worden veranderd. Gebruik geen verloopstekker in combinatie met geaard elektrisch gereedschap.** Onveranderde stekkers en passende stopcontacten verminderen het risico op een elektrische schok.
- b) **Voorkom lichamelijk contact met geaarde oppervlakken zoals buizen, verwarmingstoestellen, fornuizen en koelkasten.** Er bestaat een verhoogd risico op een elektrische schok als uw lichaam geaard is.
- c) **Houd elektrisch gereedschap uit de buurt van regen of vocht.** Als er water in een elektrisch gereedschap binnendringt, bestaat er verhoogd risico op een elektrische schok.

- d) Gebruik het aansluitsnoer niet voor oneigenlijke doelen, bijvoorbeeld om het elektrische gereedschap te dragen, om het gereedschap op te hangen of om de stekker uit het stopcontact te trekken. Houd het aansluitsnoer uit de buurt van hitte, olie, scherpe randen of bewegende onderdelen. Beschadigde of in de war geraakte aansluitsnoeren verhogen de kans op een elektrische schok.
- e) Gebruik bij het werken met elektrisch gereedschap buitenshuis alleen verlengsnoeren die zijn goedgekeurd voor gebruik buitenshuis. Het gebruik van een verlengsnoer dat geschikt is voor gebruik buitenshuis, vermindert het risico op een elektrische schok.
- f) Als u het niet kunt vermijden om het elektrische gereedschap in een vochtige omgeving te gebruiken, maak dan gebruik van een aardlekschakelaar. Het gebruik van een aardlekschakelaar vermindert het risico op een elektrische schok.

3. Veiligheid van personen

- a) Wees alert, let op wat u doet en gebruik uw gezond verstand wanneer u elektrisch gereedschap gebruikt. Gebruik geen elektrisch gereedschap als u moe bent of onder invloed bent van drugs, alcohol of medicijnen. Een moment van onoplettendheid kan bij het gebruik van elektrisch gereedschap al tot ernstig letsel leiden.
- b) Draag persoonlijke beschermingsmiddelen en draag altijd een veiligheidsbril. Het dragen van persoonlijke beschermingsmiddelen zoals een stofmasker, antislip-veiligheidsschoenen, een veiligheidshelm of gehoorbescherming, afhankelijk van het type en het gebruik van het elektrische gereedschap, vermindert het risico op letsel.
- c) Voorkom onbedoelde inschakeling. Controleer of het elektrische gereedschap uitgeschakeld is voordat u het aansluit op de netvoeding en/of op een accu en voordat u het gereedschap optilt of draagt. Als u bij het dragen van elektrisch gereedschap uw vinger op de aan-/uitknop houdt of als u reeds ingeschakeld elektrisch gereedschap op de netvoeding aansluit, kan dit tot ongelukken leiden.
- d) Verwijder alle afstelgereedschap of moersleutels voordat u het elektrische gereedschap aanzet. Gereedschap of moersleutels die zich in een draaiend onderdeel van het elektrische gereedschap bevinden, kunnen letsel veroorzaken.
- e) Voorkom een abnormale lichaamshouding. Zorg dat u stevig staat en bewaar altijd uw evenwicht. Zo kunt u het elektrische gereedschap in onverwachte situaties beter onder controle houden.
- f) Draag geschikte kleding. Draag geen wijde kleding of sieraden. Houd haar en kleding uit de buurt van bewegende onderdelen. Loszittende kleding, sieraden of haren kunnen door bewegende onderdelen worden gegrepen.
- g) Als stofafzuigings- en opvangvoorzieningen kunnen worden bevestigd, moeten deze worden aangesloten en correct worden gebruikt. Het gebruik van een stofafzuiging kan risico's door stof beperken.
- h) Laat u niet misleiden door schijnbare veiligheid en negeer de veiligheidsregels voor elektrisch gereedschap niet, ook wanneer u na veelvuldig gebruik vertrouwd bent met het elektrische gereedschap. Onachtzaamheid kan in een fractie van een seconde tot ernstig letsel leiden.

4. Gebruik en behandeling van het elektrische gereedschap

- a) Voorkom overbelasting van het elektrische gereedschap. Gebruik voor uw werkzaamheden het daarvoor bedoelde elektrische gereedschap. Met een geschikt elektrisch gereedschap werkt u beter en veiliger in het aangegeven vermogensbereik.
- b) Gebruik geen elektrisch gereedschap waarvan de aan-/uitknop defect is. Elektrisch gereedschap dat niet meer aan- of uitgezet kan worden, is gevaarlijk en moet worden gerepareerd.

- c) Haal de stekker uit het stopcontact en/of verwijder de afneembare accu voordat u instellingen aan het apparaat verricht, hulpstukken verwisselt of het elektrische gereedschap weglegt. Deze voorzorgsmaatregel voorkomt dat het elektrische gereedschap onbedoeld kan worden gestart.
- d) **Berg elektrisch gereedschap buiten het bereik van kinderen op als het niet in gebruik is.** Zorg ervoor dat het elektrische gereedschap niet wordt gebruikt door personen die er niet mee vertrouwd zijn of die deze instructies niet hebben gelezen. Elektrisch gereedschap is gevaarlijk als het door onervaren personen wordt gebruikt.
- e) **Onderhoud elektrisch gereedschap en hulpstukken zorgvuldig.** Controleer of bewegende onderdelen naar behoren werken en niet klemmen, en of er geen onderdelen gebroken of zodanig beschadigd zijn dat de werking van het elektrische gereedschap wordt aangetast. Laat beschadigde onderdelen vóór de ingebruikname van het elektrische gereedschap repareren. Veel ongelukken zijn het gevolg van slecht onderhoud van elektrisch gereedschap.
- f) **Houd snijwerktuigen scherp en schoon.** Met zorg onderhouden snijwerktuigen lopen minder vaak vast en zijn gemakkelijker te bedienen.
- g) **Gebruik elektrisch gereedschap, hulpstukken en dergelijke in overeenstemming met de handleiding.** Houd daarbij rekening met de werkomstandigheden en de te verrichten werkzaamheden. Het gebruik van elektrisch gereedschap voor andere doeleinden dan de beoogde toepassingen kan tot gevaarlijke situaties leiden.
- h) **Houd handgrepen en greepvlakken droog, schoon en vrij van olie en vet.** Bij gladde handgrepen en greepvlakken is een veilige bediening en controle van het elektrische gereedschap in onvoorziene situaties niet mogelijk.

5. Service

- a) **Laat uw elektrische gereedschap alleen door gekwalificeerde vakmensen en uitsluitend met originele vervangingsonderdelen repareren.** Op die manier blijft de veiligheid van het elektrische gereedschap gewaarborgd.

Apparaatspecifieke veiligheidsvoorschriften voor schuurmachines

- Pak het apparaat alleen vast aan de geïsoleerde greepvlakken, omdat de schuurband **B** met het eigen snoer in aanraking kan komen. Bij beschadiging van een leiding waar spanning op staat, kunnen ook metalen onderdelen van het apparaat onder spanning komen te staan, met een elektrische schok tot gevolg.

WAARSCHUWING!

- Stof van materialen zoals loodhoudende verf, sommige houtsoorten en metaal kan schadelijk zijn voor de gezondheid.
- Het aanraken of inademen van deze stoffen kan een gevaar vormen voor degene die de machine bedient of personen die zich in de buurt bevinden.
- Draag een veiligheidsbril en een stofmasker!

Ingebruikname

Schuurband opspannen/verwisselen

WAARSCHUWING! LETSELGEVAAR!

- Haal de stekker altijd uit het stopcontact voordat u werkzaamheden aan de band-schuurmachine uitvoert.
1. Maak de spanvoorziening voor de schuurband los door de spanhendel **4** helemaal naar buiten te zwenken. De schuurband **B** kan nu worden verwijderd.
 2. Leg nu een nieuwe schuurband **B** op of verwissel de schuurband om ander materiaal te bewerken of de korrel dikte te veranderen. **BELANGRIJK:** de pijlrichtingen aan de binnenkant van de schuurband **B** en op de apparaatbehuizing moeten met elkaar overeenkomen.
 3. Druk de spanhendel **4** terug in de uitgangspositie.

Schuurband 13 handmatig afstellen

Als de bandloop na inschakeling niet wordt gecentreerd, moet u de bandloop mogelijk handmatig bijstellen.

- ◆ Draai daartoe de afstelschroef 12 op de voorste rol tot de schuurband 13 gecentreerd loopt. **BELANGRIJK:** u moet er beslist voor zorgen dat de schuurband 13 niet in de behuizing schuurt. Controleer de bandloop regelmatig en regel deze zo nodig na met de fijnafstelschroef 12.

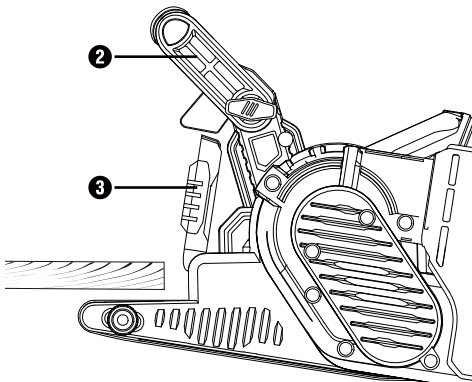
Hulphandgreep instellen

U kunt de hulphandgreep 2 in meerdere posities instellen.

- ◆ Draai voor het verstellen van de hulphandgreep 2 de schroef 7 los.
- ◆ Stel de hulphandgreep 2 in de gewenste positie in.
- ◆ Draai de schroef 7 weer vast.

Frontafdekking opklappen

U kunt de frontafdekking 3 opklappen voor schuren op moeilijk bereikbare plekken (zie afbeelding).



WAARSCHUWING!

- ▶ De frontafdekking 3 kan alleen worden opgeklapt wanneer de hulphandgreep 2 eveneens omhoog is geklapt (zie het hoofdstuk "Hulphandgreep instellen").

- ◆ Klap de frontafdekking 3 omhoog.

Stofafzuiging aanbrengen/ verwijderen

WAARSCHUWING! EXPLOSIEGEVAAR!

- Bij een explosief mengsel van stof en lucht moet u een speciaal daarvoor bestemde stofafzuiging gebruiken. **BRANDGEVAAR DOOR VONKENREGEN!** Gebruik bij het schuren van metalen geen stofafzuiging (stofreservoir 11 of stofzuiger).
- Asbesthoudend materiaal mag niet worden bewerkt. Asbest geldt als kankerverwekkend.

WAARSCHUWING! BRANDGEVAAR!

- Bij gebruik van elektrische apparaten die beschikken over een stofopvangreservoir of waarop een stofafzuiging kan worden aangesloten, bestaat brandgevaar! Onder ongunstige omstandigheden, zoals bijvoorbeeld bij vonkenregen - bij het schuren van metaal of metaalresten in hout - kan houtstof in de stofzak van de stofzuiger (of in de stofzak van de stofzuiger) spontaan ontbranden. Dit kan met name gebeuren als houtstof wordt vermengd met lakresten of andere chemische stoffen en het schuursel na lang werken heet is. Vermijd daarom per se een oververhitting van het slijpsel en het apparaat en maak voor werkpauzes altijd het stofopvangreservoir resp. de stofzak van de stofzuiger leeg.
- Zorg voor een goede ventilatie van de werkplek.
- Neem de voor uw land geldende voorschriften voor de te bewerken materialen in acht.

-  Draag een stofmasker.

Stofreservoir 11 aanbrengen

- ◆ Schuif het stofreservoir 11 van boven af op de aansluiting 9 voor het stofreservoir.

Stofreservoir demonteren/afnemen

- ◆ Trek het stofreservoir 11 bovenwaarts van het apparaat.

Afzuigadapter en verloopstuk voor externe afzuiging aansluiten

- ◆ Schuif de afzuigadapter 16 op de aansluiting 9.
- ◆ Schuif het verloopstuk 15 voor externe afzuiging in de afzuigadapter 16.
- ◆ Schuif de slang van een toegelaten stofafzuiging (bijv. van een werkplaatsstofzuiger) op het verloopstuk 15 voor externe afzuiging.

Afzuigadapter en verloopstuk voor externe afzuiging afnemen

- ◆ Trek de slang van de stofafzuiging af.
- ◆ Neem het verloopstuk 15 voor externe afzuiging af.
- ◆ Trek de afzuigadapter 16 naar boven toe van de aansluiting 9 af.

Werkinstructies

Een geringe schuurdruk is voldoende

- Oefen tijdens het schuren weinig druk uit. Het eigen gewicht van de bandschuurmachine is voldoende voor goede schuurprestaties. Bovendien slijt de schuurband 13 door deze werkwijze minder en wordt het oppervlak van het werkstuk gladder.

Materiaalafname en oppervlak

- De materiaalafname en het oppervlakresultaat worden bepaald door de bandsnelheid en de grofheid (korrel) van de schuurband 13 (zie ook het gedeelte "Toerental en schuurband kiezen").

Schuurprocedure

- Plaats het apparaat ingeschakeld op het werkstuk en werk met matige snelheid voorwaarts. Voer het schuren parallel en overlappend op de schuurbanen uit. Schuur alleen in de vezelrichting, om storende, overdwars lopende schuursporen te voorkomen. Til het apparaat na de bewerking van het werkstuk op en schakel het pas dan uit.

OPMERKING

- Houd het apparaat tijdens de werkzaamheden altijd met beide handen vast.

Bediening

In- en uitschakelen

U kunt bij het in werking stellen van de bandschuurmachine kiezen tussen moment- en continubedrijf.

Momentbedrijf inschakelen

- ◆ Druk op de aan-/uitknop 1.

Momentbedrijf uitschakelen

- ◆ Laat de aan-/uitknop 1 los.

Continubedrijf inschakelen

- ◆ Houd de aan-/uitknop 1 ingedrukt en druk op de vastzetknop voor de aan-/uitknop 10.

Continubedrijf uitschakelen

- ◆ Druk op de aan-/uitknop 1 en laat deze los.

Stofreservoir legen

Het stofreservoir 11 moet tijdens gebruik om de 10 minuten worden geleegd.

- ◆ Trek het stofreservoir 11 van het apparaat (zie het hoofdstuk "Stofafzuiging aanbrengen/verwijderen")
- ◆ Schud het stofreservoir 11 leeg boven een afvalcontainer.
- ◆ Bevestig het stofreservoir 11 weer op het apparaat.

Toerental en schuurband kiezen

Met het instelwiel voor de bandsnelheid **5** kunt u het toerental instellen, ook als het apparaat in werking is. De optimale bandsnelheid hangt af van het te bewerken werkstuk resp. het materiaal. Stel het beste toerental voor het werk altijd zelf vast door dit in de praktijk uit te proberen. In de volgende tabel vindt u niet-bindende waarden, die de keuze vergemakkelijken.

Materiaal/ werkbereik	Zacht hout
Grofschuren (korrel)	60
Fijnschuren (korrel)	240
Toerental	hoog (5-6)

Materiaal/ werkbereik	Hardhout
Grofschuren (korrel)	60
Fijnschuren (korrel)	180
Toerental	hoog (5-6)

Materiaal/ werkbereik	Spaanplaten
Grofschuren (korrel)	60
Fijnschuren (korrel)	150
Toerental	hoog (5-6)

Materiaal/ werkbereik	Verf/lak verwijderen
Grofschuren (korrel)	60
Fijnschuren (korrel)	--
Toerental	hoog (5-6)

Materiaal/ werkbereik	Lak gladschuren
Grofschuren (korrel)	150
Fijnschuren (korrel)	320
Toerental	laag (1-2)

Materiaal/ werkbereik	Staal ontroesten
Grofschuren (korrel)	40
Fijnschuren (korrel)	120
Toerental	middel/hoog (3-4)

Materiaal/ werkbereik	Kunststoffen
Grofschuren (korrel)	120
Fijnschuren (korrel)	240
Toerental	laag/middel (2-3)

Materiaal/ werkbereik	Non-ferrometalen (bv. aluminium)
Grofschuren (korrel)	80
Fijnschuren (korrel)	150
Toerental	middel/hoog (3-4)

Stationair werken

- ◆ Breng de hulphandgreep **2** in horizontale positie.
- ◆ Draai het elektrische gereedschap om (zie afbeelding A) en leg het op een stabiel werkblad.
- ◆ Plaats twee schroefklemmen **14** in de daarvoor bestemde uitsparingen **8** en klem het elektrische gereedschap vast.

Tips en trucs

- Bewerk nooit met dezelfde schuurband 13 hout en metaal.
- Versleten of ingescheurde schuurbanden kunnen het werkstuk beschadigen. Vervang de schuurbanden daarom tijdig.
- Berg schuurbanden alleen hangend op, omdat ze door knikken enz. onbruikbaar worden.

Onderhoud en reiniging



WAARSCHUWING! LETSELGEVAAR!
Schakel voorafgaand aan alle werkzaamheden aan het apparaat het apparaat uit en haal de stekker uit het stopcontact.

De bandschuurmachine is onderhoudsvrij.

- Reinig het apparaat onmiddellijk na het uitvoeren van de werkzaamheden.
- Gebruik voor het schoonmaken van het apparaat een droge doek en in geen geval benzine, oplosmiddelen of schoonmaakmiddelen die kunststof aantasten.

Stofreservoir 11 legen/reinigen

- ◆ Trek het stofreservoir 11 van het apparaat.
- ◆ Leeg het stofreservoir 11 volledig door het uit te kloppen en bevestig het stofreservoir 11 weer op het apparaat.
- ◆ Houd de ventilatieopeningen altijd vrij.
- ◆ Verwijder vastzittend schuurstof met een kwastje.

Afvoeren



De verpakking bestaat uit milieuvriendelijke materialen, die u via de plaatselijke recyclepunten kunt afvoeren.



Deponeer elektrisch gereedschap niet bij het huisvuil!

Conform de Europese richtlijn 2012/19/EU moet afgedankt elektrisch gereedschap gescheiden worden ingezameld en op een milieuvriendelijke wijze worden gerecycled.

Informatie over mogelijkheden voor het afvoeren van het afgedankte apparaat krijgt u bij uw gemeentereinigingsdienst.



Voer de verpakking af conform de milieuvoorschriften.

Let op de aanduiding op de verschillende verpakkingsmaterialen en voer ze zo nodig gescheiden af. De verpakkingsmaterialen zijn voorzien van afkortingen (a) en cijfers (b) met de volgende betekenis: 1-7: kunststoffen, 20-22: papier en karton, 80-98: composietmaterialen.



Meer informatie over het afvoeren van het afgedankte product kunt u inwinnen bij de gemeentereiniging.

Garantie van Kompernaß Handels GmbH

Geachte klant,

U hebt op dit apparaat 3 jaar garantie vanaf de aankoopdatum. In geval van gebreken in dit product hebt u wettelijke rechten tegenover de verkoper van het product. Deze wettelijke rechten worden door onze hierna beschreven garantie niet beperkt.

Garantievoorwaarden

De garantieperiode geldt vanaf de datum van aankoop. Bewaar de kassabon zorgvuldig. U hebt hem nodig als bewijs van aankoop.

Als er binnen drie jaar vanaf de aankoopdatum van dit product een materiaal- of fabricagefout optreedt, wordt - naar onze keuze - het product door ons kosteloos gerepareerd of vervangen of wordt de koopprijs terugbetaald. Voorwaarde voor deze garantie is dat het defecte apparaat en het aankoopbewijs (kassabon) binnen de termijn van drie jaar worden overlegd en dat kort wordt omschreven waaruit het gebrek bestaat en wanneer het is opgetreden.

Wanneer het defect door onze garantie wordt gedekt, krijgt u het gerepareerde product of een nieuw product retour. Met de reparatie of vervanging van het product begint er geen nieuwe garantieperiode.

Garantieperiode en wettelijke aanspraken bij gebreken

De garantieperiode wordt door deze waarborg niet verlengd. Dat geldt ook voor vervangen en gerepareerde onderdelen. Eventueel al bij aankoop aanwezige schade en gebreken moeten meteen na het uitpakken worden gemeld. Voor reparaties na afloop van de garantieperiode worden kosten in rekening gebracht.

Garantieomvang

Het apparaat is op basis van strenge kwaliteitsnormen met de grootst mogelijke zorg vervaardigd en voorafgaand aan de levering nauwkeurig gecontroleerd.

De garantie geldt voor materiaal- of fabricagefouten. Deze garantie geldt niet voor productonderdelen die onderhevig zijn aan normale slijtage en die daarom als slijtonderdelen worden beschouwd, of voor schade aan breekbare onderdelen zoals schakelaars of onderdelen die van glas zijn gemaakt.

Deze garantie vervalt wanneer het product is beschadigd, ondeskundig is gebruikt of is gerepareerd. Voor deskundig gebruik van het product moeten alle in de gebruiksaanwijzing beschreven aanwijzingen precies worden opgevolgd. Gebruiksdoeleinden en handelingen die in de gebruiksaanwijzing worden afgeraden of waarvoor wordt gewaarschuwd, moeten beslist worden vermeden.

Het product is uitsluitend bestemd voor privégebruik en niet voor bedrijfsmatige doeleinden. Bij verkeerd gebruik en ondeskundige behandeling, bij gebruik van geweld en bij reparaties die niet door ons erkend servicefiliaal zijn uitgevoerd, vervalt de garantie.

Garantieperiode geldt niet bij

- normale afname van de accucapaciteit
- commercieel/bedrijfsmatig gebruik van het product
- beschadiging of modificatie van het product door de klant
- niet-naleving van de veiligheids- en onderhoudsvorschriften, bedieningsfouten
- schade door natuurrampen

Afhandeling bij een garantiekwestie

Voor een snelle afhandeling van uw aanvraag neemt u de volgende aanwijzingen in acht:

- Houd voor alle aanvragen de kassabon en het artikelnummer (bijv. IAN 12345) als aankoopbewijs bij de hand.
- Het artikelnummer vindt u op het typeplaatje van het product, op het product gegraveerd, op de titelpagina van de gebruiksaanwijzing (linksonder) of op de sticker op de achter- of onderkant van het product.
- Als er fouten in de werking of andere gebreken optreden, neemt u eerst contact op met de hierna genoemde serviceafdeling, **telefonisch** of **via e-mail**.
- Een als defect geregistreerd product kunt u dan zonder portokosten naar het aan u doorgegeven serviceadres sturen. Voeg het aankoopbewijs (kassabon) bij en vermeld waaruit het gebrek bestaat en wanneer het is opgetreden.



Op www.lidl-service.com kunt u deze en vele andere handleidingen, product-video's en installatiesoftware downloaden.

Met deze QR-code gaat u direct naar de website van Lidl Service (www.lidl-service.com) en kunt u met het invoeren van het artikelnummer (IAN) 123456 de gebruiksaanwijzing openen.

Service

WAARSCHUWING!

- Laat uw apparaten door het servicepunt of een elektricien repareren, en uitsluitend met originele vervangingsonderdelen. Op die manier blijft de veiligheid van het apparaat gewaarborgd.
- Laat de stekker of het snoer altijd vervangen door de fabrikant van het apparaat of diens klantenservice. Op die manier blijft de veiligheid van het apparaat gewaarborgd.

OPMERKING

- ▶ Niet vermelde vervangingsonderdelen (zoals koolborstels, schakelaars, stofreservoir) kunt u bestellen via onze callcenters.

Service Nederland

Tel.: 0900 0400223 (0,10 EUR/Min.)

E-Mail: kompennass@lidl.nl

Service België

Tel.: 070 270 171 (0,15 EUR/Min.)

E-Mail: kompennass@lidl.be

IAN 339668_1910

Importeur

Let op: het volgende adres is geen serviceadres. Neem eerst contact op met het opgegeven serviceadres.

KOMPENASS HANDELS GMBH

BURGSTRASSE 21

44867 BOCHUM

DUISSLAND

www.kompennass.com

Vertaling van de oorspronkelijke conformiteitsverklaring

Wij, KOMPERNASS HANDELS GMBH, documentverantwoordelijke persoon: de heer Semi Uguzlu, BURGSTR. 21, 44867 BOCHUM, Duitsland, verklaren hierbij dat dit product voldoet aan de volgende normen, normatieve documenten en EU-richtlijnen:

Machinerichtlijn

(2006/42/EC)

Elektromagnetische compatibiliteit

(2014/30/EU)

RoHS-richtlijn

(2011/65/EU)*

* De volledige verantwoordelijkheid voor het afgeven van deze conformiteitsverklaring ligt bij de fabrikant. Het hierboven beschreven object van de verklaring voldoet aan de voorschriften van de Richtlijn 2011/65/EU van het Europees Parlement en de Raad van 8 juni 2011 aangaande de beperking van het gebruik van bepaalde gevaarlijke stoffen in elektrische en elektronische apparaten.

Toegepaste geharmoniseerde normen:

EN 62841-1:2015

EN 62841-2-4:2014

EN 55014-1:2017

EN 55014-2:2015

EN 61000-3-2:2014

EN 61000-3-3:2013

EN 50581:2012

Typeaanduiding van het apparaat: Bandschuurmachine PBSD 600 A1

Productiejaar: 01-2020

Serienummer: IAN 339668_1910

Bochum, 27-01-2020



Semi Uguzlu

- Kwaliteitsmanager -

Technische wijzigingen vanwege verdere ontwikkeling voorbehouden.

Inhaltsverzeichnis

Einleitung	38
Bestimmungsgemäßer Gebrauch	38
Abgebildete Komponenten	38
Lieferumfang	38
Technische Daten	38
Allgemeine Sicherheitshinweise für Elektrowerkzeuge	39
1. Arbeitsplatzsicherheit	39
2. Elektrische Sicherheit	39
3. Sicherheit von Personen	40
4. Verwendung und Behandlung des Elektrowerkzeugs	40
5. Service	41
Gerätespezifische Sicherheitshinweise für Schleifer	41
Inbetriebnahme	41
Schleifband einspannen/wechseln	41
Zusatzhandgriff einstellen	42
Frontabdeckung hochklappen	42
Staubabsaugung anbringen/entfernen	42
Arbeitshinweise	43
Bedienung	43
Ein- und ausschalten	43
Staubbox entleeren	43
Drehzahl und Schleifband wählen	44
Stationäres Arbeiten	44
Tipps und Tricks	44
Wartung und Reinigung	45
Entsorgung	45
Garantie der Kompernaß Handels GmbH	46
Service	47
Importeur	47
Original-Konformitätserklärung	48

BANDSCHLEIFER PBSD 600 A1

Einleitung

Wir beglückwünschen Sie zum Kauf Ihres neuen Gerätes. Sie haben sich damit für ein hochwertiges Produkt entschieden. Die Bedienungsanleitung ist Teil dieses Produkts. Sie enthält wichtige Hinweise für Sicherheit, Gebrauch und Entsorgung. Machen Sie sich vor der Benutzung des Produkts mit allen Bedien- und Sicherheitshinweisen vertraut. Benutzen Sie das Produkt nur wie beschrieben und für die angegebenen Einsatzbereiche. Händigen Sie alle Unterlagen bei Weitergabe des Produkts an Dritte mit aus.

Bestimmungsgemäßer Gebrauch

Der Bandschleifer ist - je nach Schleifpapier - für trockenes Flächenschleifen von Holz, Kunststoff, Metall und Spachtelmasse sowie lackierten Oberflächen ausgelegt. Das Gerät darf nur für Trockenschliff verwendet werden. Beachten Sie bitte, dass Sie zur Bearbeitung der verschiedenen Materialien entsprechende Schleifblätter mit unterschiedlicher Körnung einsetzen und die Drehzahl ebenfalls dem Material anpassen. Das Gerät ist nicht für den gewerblichen Einsatz bestimmt. Jede andere Verwendung oder Veränderung der Maschine gilt als nicht bestimmungsgemäß und birgt erhebliche Unfallgefahren. Für aus bestimmungswidriger Verwendung entstandene Schäden übernimmt der Hersteller keine Haftung.

Abgebildete Komponenten



- ① EIN-/AUS-Schalter
- ② Zusatzhandgriff (Gummierte Grifffläche)
- ③ Frontabdeckung
- ④ Spannhebel für Schleifband
- ⑤ Stellrad Bandgeschwindigkeit
- ⑥ Handgriff (Gummierte Grifffläche)
- ⑦ Schraube für Handgriffverstellung
- ⑧ Aussparungen für Schraubzwinge
- ⑨ Anschluss für Staubbox
- ⑩ Feststelltaste für EIN-/AUS-Schalter

- ⑪ Staubbox
- ⑫ Justierschraube für Bandlauf
- ⑬ Schleifband
- ⑭ Schraubzwinge
- ⑮ Reduzierstück
- ⑯ Absaugadapter

Lieferumfang

- 1 Bandschleifer PBSD 600 A1
- 1 Schleifband für Holz (Körnung 80)
- 1 Staubbox
- 1 Absaugadapter und Reduzierstück (zur externen Staubabsaugung)
- 2 Schraubzwingen
- 1 Bedienungsanleitung

Technische Daten

Bemessungsspannung	230 V ~, 50 Hz (Wechselstrom)
Bemessungsaufnahme	600 W
Leerlauf- Bandgeschwindigkeit	170 - 250 m/min
Bemessungs- Leerlaufdrehzahl	 n ₀ 360 - 560 min ⁻¹
Schleifband	75 x 457 mm
Schutzklasse	II /  (Doppelisolierung)

Geräuschemissionswert

Messwert für Geräusch ermittelt entsprechend EN 62841. Der A-bewertete Geräuschpegel des Elektrowerkzeugs beträgt typischerweise:

Schalldruckpegel	$L_{pA} = 91 \text{ dB (A)}$
Unsicherheit	$K_{pA} = 3 \text{ dB}$
Schallleistungspegel	$L_{WA} = 102 \text{ dB (A)}$
Unsicherheit	$K_{WA} = 3 \text{ dB}$

Gehörschutz tragen!

Schwingungsgesamtwert

Schwingungsgesamtwerte (Vektorsumme dreier Richtungen) ermittelt entsprechend EN 62841:

Schleifen mit Schleifteller	$a_h = 4,2 \text{ m/s}^2$
Unsicherheit	$K = 1,5 \text{ m/s}^2$

HINWEIS

- ▶ Die angegebenen Schwingungsgesamtwerte und die angegebenen Geräuschemissionswerte sind nach einem genormten Prüfverfahren gemessen worden und können zum Vergleich eines Elektrowerkzeugs mit einem anderen verwendet werden.
- ▶ Die angegebenen Schwingungsgesamtwerte und die angegebenen Geräuschemissionswerte können auch zu einer vorläufigen Einschätzung der Belastung verwendet werden.

WARNUNG!

- ▶ Die Schwingungs- und Geräuschemissionen können während der tatsächlichen Benutzung des Elektrowerkzeugs von den Angabewerten abweichen, abhängig von der Art und Weise, in der das Elektrowerkzeug verwendet wird, insbesondere, welche Art von Werkstück bearbeitet wird.
- ▶ Versuchen Sie, die Belastung so gering wie möglich zu halten. Beispielhafte Maßnahmen zur Verringerung der Vibrationsbelastung sind das Tragen von Handschuhen beim Gebrauch des Werkzeugs und die Begrenzung der Arbeitszeit. Dabei sind alle Anteile des Betriebszyklus zu berücksichtigen (beispielsweise Zeiten, in denen das Elektrowerkzeug abgeschaltet ist, und solche, in denen es zwar eingeschaltet ist, aber ohne Belastung läuft).



Allgemeine Sicherheitshinweise für Elektrowerkzeuge

WARNUNG!

- ▶ Lesen Sie alle Sicherheitshinweise, Anweisungen, Bebilderungen und technischen Daten, mit denen dieses Elektrowerkzeug versehen ist. Versäumnisse bei der Einhaltung der nachfolgenden Anweisungen können elektrischen Schlag, Brand und/oder schwere Verletzungen verursachen.

Bewahren Sie alle Sicherheitshinweise und Anweisungen für die Zukunft auf.

Der in den Sicherheitshinweisen verwendete Begriff „Elektrowerkzeug“ bezieht sich auf netzbetriebene Elektrowerkzeuge (mit Netzleitung) und auf akku-betriebene Elektrowerkzeuge (ohne Netzleitung).

1. Arbeitsplatzsicherheit

- Halten Sie Ihren Arbeitsbereich sauber und gut beleuchtet.** Unordnung und unbeleuchtete Arbeitsbereiche können zu Unfällen führen.
- Arbeiten Sie mit dem Elektrowerkzeug nicht in explosionsgefährdeter Umgebung, in der sich brennbare Flüssigkeiten, Gase oder Stäube befinden.** Elektrowerkzeuge erzeugen Funken, die den Staub oder die Dämpfe entzünden können.
- Halten Sie Kinder und andere Personen während der Benutzung des Elektrowerkzeugs fern.** Bei Ablenkung können Sie die Kontrolle über das Elektrowerkzeug verlieren.

2. Elektrische Sicherheit

- Der Anschlussstecker des Elektrowerkzeugs muss in die Steckdose passen. Der Stecker darf in keiner Weise verändert werden.** Verwenden Sie keine Adapterstecker gemeinsam mit schutzgeerdeten Elektrowerkzeugen. Unveränderte Stecker und passende Steckdosen verringern das Risiko eines elektrischen Schlages.

- b) Vermeiden Sie Körperkontakt mit geerdeten Oberflächen wie von Rohren, Heizungen, Herden und Kühlschränken. Es besteht ein erhöhtes Risiko durch elektrischen Schlag, wenn Ihr Körper geerdet ist.
- c) Halten Sie Elektrowerkzeuge von Regen oder Nässe fern. Das Eindringen von Wasser in ein Elektrowerkzeug erhöht das Risiko eines elektrischen Schlages.
- d) Zweckentfremden Sie die Anschlussleitung nicht, um das Elektrowerkzeug zu tragen, aufzuhängen oder um den Stecker aus der Steckdose zu ziehen. Halten Sie die Anschlussleitung fern von Hitze, Öl, scharfen Kanten oder sich bewegenden Teilen. Beschädigte oder verwickelte Anschlussleitungen erhöhen das Risiko eines elektrischen Schlages.
- e) Wenn Sie mit einem Elektrowerkzeug im Freien arbeiten, verwenden Sie nur Verlängerungsleitungen, die auch für den Außenbereich geeignet sind. Die Anwendung einer für den Außenbereich geeigneten Verlängerungsleitung verringert das Risiko eines elektrischen Schlages.
- f) Wenn der Betrieb des Elektrowerkzeugs in feuchter Umgebung nicht vermeidbar ist, verwenden Sie einen Fehlerstromschutzschalter. Der Einsatz eines Fehlerstromschutzschalters vermindert das Risiko eines elektrischen Schlages.
- c) Vermeiden Sie eine unbeabsichtigte Inbetriebnahme. Vergewissern Sie sich, dass das Elektrowerkzeug ausgeschaltet ist, bevor Sie es an die Stromversorgung und/oder den Akku anschließen, es aufnehmen oder tragen. Wenn Sie beim Tragen des Elektrowerkzeugs den Finger am Schalter haben oder das Elektrowerkzeug eingeschaltet an die Stromversorgung anschließen, kann dies zu Unfällen führen.
- d) Entfernen Sie Einstellwerkzeuge oder Schraubenschlüssel, bevor Sie das Elektrowerkzeug einschalten. Ein Werkzeug oder Schlüssel, der sich in einem drehenden Teil des Elektrowerkzeugs befindet, kann zu Verletzungen führen.
- e) Vermeiden Sie eine abnormale Körperhaltung. Sorgen Sie für einen sicheren Stand und halten Sie jederzeit das Gleichgewicht. Dadurch können Sie das Elektrowerkzeug in unerwarteten Situationen besser kontrollieren.
- f) Tragen Sie geeignete Kleidung. Tragen Sie keine weite Kleidung oder Schmuck. Halten Sie Haare und Kleidung fern von sich bewegenden Teilen. Lockere Kleidung, Schmuck oder lange Haare können von sich bewegenden Teilen erfasst werden.
- g) Wenn Staubabsaug- und -auffangeinrichtungen montiert werden können, sind diese anzuschließen und richtig zu verwenden. Die Verwendung einer Staubabsaugung kann Gefährdungen durch Staub verringern.

3. Sicherheit von Personen

- a) Seien Sie aufmerksam, achten Sie darauf, was Sie tun, und gehen Sie mit Vernunft an die Arbeit mit einem Elektrowerkzeug. Benutzen Sie kein Elektrowerkzeug, wenn Sie müde sind oder unter dem Einfluss von Drogen, Alkohol oder Medikamenten stehen. Ein Moment der Unachtsamkeit beim Gebrauch des Elektrowerkzeugs kann zu ernsthaften Verletzungen führen.
- b) Tragen Sie persönliche Schutzausrüstung und immer eine Schutzbrille. Das Tragen persönlicher Schutzausrüstung, wie Staubmaske, rutschfeste Sicherheitsschuhe, Schutzhelm oder Gehörschutz, je nach Art und Einsatz des Elektrowerkzeugs, verringert das Risiko von Verletzungen.
- h) Wiegen Sie sich nicht in falscher Sicherheit und setzen Sie sich nicht über die Sicherheitsregeln für Elektrowerkzeuge hinweg, auch wenn Sie nach vielfachem Gebrauch mit dem Elektrowerkzeug vertraut sind. Achtloses Handeln kann binnen Sekundenbruchteilen zu schweren Verletzungen führen.

4. Verwendung und Behandlung des Elektrowerkzeugs

- a) Überlasten Sie das Elektrowerkzeug nicht. Verwenden Sie für Ihre Arbeit das dafür bestimmte Elektrowerkzeug. Mit dem passenden Elektrowerkzeug arbeiten Sie besser und sicherer im angegebenen Leistungsbereich.

- b) Benutzen Sie kein Elektrowerkzeug, dessen Schalter defekt ist. Ein Elektrowerkzeug, das sich nicht mehr ein- oder ausschalten lässt, ist gefährlich und muss repariert werden.
- c) Ziehen Sie den Stecker aus der Steckdose und / oder entfernen Sie den abnehmbaren Akku, bevor Sie Geräteeinstellungen vornehmen, Einsatzwerkzeugteile wechseln oder das Elektrowerkzeug weglegen. Diese Vorsichtsmaßnahme verhindert den unbeabsichtigten Start des Elektrowerkzeugs.
- d) Bewahren Sie unbenutzte Elektrowerkzeuge außerhalb der Reichweite von Kindern auf. Lassen Sie keine Personen das Elektrowerkzeug benutzen, die mit diesem nicht vertraut sind oder diese Anweisungen nicht gelesen haben. Elektrowerkzeuge sind gefährlich, wenn sie von unerfahrenen Personen benutzt werden.
- e) Pflegen Sie Elektrowerkzeuge und Einsatzwerkzeug mit Sorgfalt. Kontrollieren Sie, ob bewegliche Teile einwandfrei funktionieren und nicht klemmen, ob Teile gebrochen oder so beschädigt sind, dass die Funktion des Elektrowerkzeugs beeinträchtigt ist. Lassen Sie beschädigte Teile vor dem Einsatz des Elektrowerkzeugs reparieren. Viele Unfälle haben ihre Ursache in schlecht gewarteten Elektrowerkzeugen.
- f) Halten Sie Schneidwerkzeuge scharf und sauber. Sorgfältig gepflegte Schneidwerkzeuge mit scharfen Schneidkanten verkleben sich weniger und sind leichter zu führen.
- g) Verwenden Sie Elektrowerkzeug, Einsatzwerkzeug, Einsatzwerkzeuge usw. entsprechend diesen Anweisungen. Berücksichtigen Sie dabei die Arbeitsbedingungen und die auszuführende Tätigkeit. Der Gebrauch von Elektrowerkzeugen für andere als die vorgesehenen Anwendungen kann zu gefährlichen Situationen führen.
- h) Halten Sie Griffe und Griffflächen trocken, sauber und frei von Öl und Fett. Rutschige Griffe und Griffflächen erlauben keine sichere Bedienung und Kontrolle des Elektrowerkzeugs in unvorhergesehenen Situationen.

5. Service

- a) Lassen Sie Ihr Elektrowerkzeug nur von qualifiziertem Fachpersonal und nur mit Original-Ersatzteilen reparieren. Damit wird sichergestellt, dass die Sicherheit des Elektrowerkzeugs erhalten bleibt.

Gerätespezifische Sicherheitshinweise für Schleifer

- Halten Sie das Elektrowerkzeug an den isolierten Griffflächen, da die Schleiffläche die eigene Anschlussleitung treffen kann. Das Beschädigen einer spannungsführenden Leitung kann metallene Geräteteile unter Spannung setzen und zu einem elektrischen Schlag führen.

WARNUNG!

- Stäube von Materialien wie bleihaltigem Anstrich, einigen Holzarten und Metall können gesundheitsschädlich sein.
- Die Berührung oder das Einatmen dieser Stäube kann eine Gefährdung für die Bedienperson oder in der Nähe befindliche Personen darstellen.
- Tragen Sie Schutzbrille und Staubschutzmaske!

Inbetriebnahme

Schleifband einspannen/wechseln

WARNUNG! VERLETZUNGSGEFAHR!

- Ziehen Sie den Netzstecker immer aus der Steckdose, bevor Sie Arbeiten am Bandschleifer durchführen.
1. Lösen Sie die Spannvorrichtung für das Schleifband, indem Sie den Spannhebel **4** ganz herausschwenken. Das Schleifband **13** lässt sich entnehmen.
 2. Legen Sie nun ein neues Schleifband **13** auf bzw. wechseln Sie es aus, um anderes Material zu bearbeiten oder die Kornstärke zu wechseln. **WICHTIG:** Die Pfeilrichtungen auf der Innenseite des Schleifbandes **13** und am Gerätegehäuse müssen übereinstimmen.
 3. Drücken Sie den Spannhebel **4** wieder in die Ausgangsposition.

Schleifband 13 manuell justieren

Wird der Bandlauf nach dem Einschalten nicht zentriert, müssen Sie den Bandlauf ggf. manuell nachstellen.

- ◆ Drehen Sie dazu die Justierschraube 12 an der vorderen Rolle, bis das Schleifband 13 zentriert läuft.

WICHTIG: Achten Sie unbedingt darauf, dass sich das Schleifband 13 nicht am Gehäuse einschleift. Prüfen Sie regelmäßig den Bandlauf und regeln Sie ihn, wenn nötig, mit der Justierschraube 12 nach.

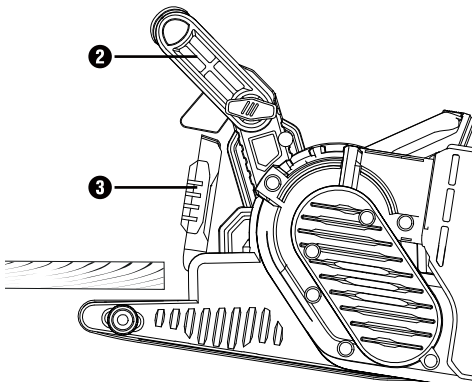
Zusatzhandgriff einstellen

Sie können den Zusatzhandgriff 2 in mehrere Positionen einstellen.

- ◆ Lösen Sie zum Verstellen des Zusatzhandgriffes 2 die Schraube 7.
- ◆ Stellen Sie den Zusatzhandgriff 2 in die gewünschte Position ein.
- ◆ Ziehen Sie die Schraube 7 wieder fest.

Frontabdeckung hochklappen

Sie können die Frontabdeckung 3 zum Schleifen an schwer erreichbaren Stellen hochklappen (siehe Abbildung).



⚠️ WARNUNG!

- ▶ Die Frontabdeckung 3 kann nur hochgeklappt werden, wenn der Zusatzhandgriff 2 ebenfalls nach oben geklappt wurde (siehe Kapitel „Zusatzhandgriff einstellen“).

- ◆ Klappen Sie die Frontabdeckung 3 nach oben.


Staubabsaugung anbringen/entfernen

⚠️ WARNUNG! EXPLOSIONSGEFAHR!

- Bei explosivem Staub/Luftgemisch müssen Sie einen dazu speziell geeigneten Absauger verwenden. **BRANDGEFAHR DURCH FUNKENFLUG!** Verwenden Sie beim Schleifen von Metallen keine Staubabsaugung (Staubbox 1 oder Staubsauger).
- Asbesthaltiges Material darf nicht bearbeitet werden. Asbest gilt als krebserregend.

⚠️ WARNUNG! BRANDGEFAHR!

- Beim Arbeiten mit Elektrogeräten, die über eine Staubfangbox verfügen oder durch eine Staubabsaugvorrichtung mit dem Staubsauger verbunden werden können, besteht Brandgefahr! Unter ungünstigen Bedingungen, wie z. B. bei Funkenflug – beim Schleifen von Metall oder Metallresten in Holz – kann sich Holzstaub in der Staubfangbox (oder im Staubbeutel des Staubsaugers) selbst entzünden. Dies kann insbesondere dann geschehen, wenn der Holzstaub mit Lackresten oder anderen chemischen Stoffen vermischt ist und das Schleifgut nach langem Arbeiten heiß ist. Vermeiden Sie deshalb unbedingt eine Überhitzung des Schleifguts und des Gerätes und entleeren Sie vor Arbeitspausen stets die Staubfangbox bzw. den Staubbeutel des Staubsaugers.
- Sorgen Sie für gute Belüftung des Arbeitsplatzes.
- Beachten Sie in Ihrem Land gültige Vorschriften für die zu bearbeitenden Materialien.

-  Tragen Sie eine Staubschutzmaske.

Staubbox 11 anbringen

- ◆ Schieben Sie die Staubbox 11 von oben auf den Anschluss 9 für die Staubbox.

Staubbox demontieren/abnehmen

- ◆ Ziehen Sie die Staubbox 11 nach oben hin ab.

Absaugadapter und Reduzierstück zur Fremdabsaugung anschließen

- ◆ Schieben Sie den Absaugadapter 15 auf den Anschluss 9.
- ◆ Schieben Sie das Reduzierstück 15 zur Fremdabsaugung in den Absaugadapter 16.
- ◆ Schieben Sie den Schlauch einer zulässigen Staubsaugvorrichtung (z. B. eines Werkstattstaubsaugers) auf das Reduzierstück 15 zur Fremdabsaugung.

Absaugadapter und Reduzierstück zur Fremdabsaugung abnehmen

- ◆ Ziehen Sie den Schlauch der Staubsaugvorrichtung ab.
- ◆ Ziehen Sie das Reduzierstück 15 zur Fremdabsaugung ab.
- ◆ Ziehen Sie den Absaugadapter 16 von dem Anschluss 9 nach oben hin ab.

Arbeitshinweise

Geringer Schleifdruck genügt

- Arbeiten Sie mit geringem Schleifdruck. Das Eigengewicht des Bandschleifers reicht für gute Schleifleistungen aus. Zusätzlich schonen Sie durch diese Arbeitsweise den Verschleiß des Schleifbandes 13 und die Oberfläche des Werkstückes wird glatter.

Abtrag und Oberfläche

- Die Abtragsleistung und die Oberflächengüte werden von der Bandgeschwindigkeit und der Kornstärke des Schleifbandes 13 bestimmt (siehe auch Abschnitt „Drehzahl und Schleifband wählen“).

Schleifvorgang

- Platzieren Sie das Gerät eingeschaltet auf dem Werkstück und arbeiten Sie mit mäßigem Vorschub. Führen Sie den Schleifvorgang parallel und überlappend zu den Schleifbahnen durch. Zur Vermeidung von störenden, querlaufenden Schleifspuren nur in Faserrichtung schleifen. Heben Sie das Gerät nach der Bearbeitung vom Werkstück ab und schalten Sie es erst dann aus.

HINWEIS

- ▶ Halten Sie das Gerät während der Arbeit immer mit beiden Händen fest.

Bedienung

Ein- und ausschalten

Sie können beim Betrieb des Bandschleifers zwischen Moment- und Dauerbetrieb auswählen.

Momentbetrieb einschalten

- ◆ Drücken Sie den EIN-/AUS-Schalter 1.

Momentbetrieb ausschalten

- ◆ Lassen Sie den EIN-/AUS-Schalter 1 los.

Dauerbetrieb einschalten

- ◆ Drücken Sie den EIN-/AUS-Schalter 1, halten Sie ihn gedrückt und drücken Sie die Feststelltaste 10.

Dauerbetrieb ausschalten

- ◆ Drücken Sie den EIN-/AUS-Schalter 1 und lassen Sie ihn los.

Staubbox entleeren

Die Staubbox 11 sollte während des Betriebs alle 10 Minuten entleert werden.

- ◆ Ziehen Sie die Staubbox 11 ab (siehe Kapitel „Staubabsaugung anbringen/entfernen“)
- ◆ Schütteln Sie die Staubbox 11 über einen Abfalleimer, um diese zu entleeren.
- ◆ Bringen Sie die Staubbox 11 wieder am Gerät an.

Drehzahl und Schleifband wählen

Mit dem Stellrad Bandgeschwindigkeit **5** können Sie die Drehzahl auch bei laufendem Gerät wählen. Die optimale Bandgeschwindigkeit ist abhängig von dem zu bearbeitenden Werkstück bzw. Material. Ermitteln Sie die jeweils beste Drehzahl immer selbst in einem praktischen Versuch. In der nachfolgenden Tabelle finden Sie unverbindliche Werte, die Ihnen die Ermittlung erleichtern.

Werkstoff/ Arbeitsbereich	Weichholz
Grobschliff (Körnung)	60
Feinschliff (Körnung)	240
Drehzahlvorwahl	hoch (5 - 6)

Werkstoff/ Arbeitsbereich	Hartholz
Grobschliff (Körnung)	60
Feinschliff (Körnung)	180
Drehzahlvorwahl	hoch (5 - 6)

Werkstoff/ Arbeitsbereich	Spanplatten
Grobschliff (Körnung)	60
Feinschliff (Körnung)	150
Drehzahlvorwahl	hoch (5 - 6)

Werkstoff/ Arbeitsbereich	Farbe/Lacke entfernen
Grobschliff (Körnung)	60
Feinschliff (Körnung)	--
Drehzahlvorwahl	hoch (5 - 6)

Werkstoff/ Arbeitsbereich	Lacke anschleifen
Grobschliff (Körnung)	150
Feinschliff (Körnung)	320
Drehzahlvorwahl	niedrig (1 - 2)

Werkstoff/ Arbeitsbereich	Stahl entrostet
Grobschliff (Körnung)	40
Feinschliff (Körnung)	120
Drehzahlvorwahl	mittel/hoch (3 - 4)

Werkstoff/ Arbeitsbereich	Kunststoffe
Grobschliff (Körnung)	120
Feinschliff (Körnung)	240
Drehzahlvorwahl	niedrig/mittel (2 - 3)

Werkstoff/ Arbeitsbereich	Nichteisen-Metalle (z. B. Alu)
Grobschliff (Körnung)	80
Feinschliff (Körnung)	150
Drehzahlvorwahl	mittel/hoch (3 - 4)

Stationäres Arbeiten

- ◆ Bringen Sie den Zusatzhandgriff **2** in die Horizontale Position.
- ◆ Drehen Sie das Elektrowerkzeug wie in der Abbildung A gezeigt um und legen Sie es auf eine stabile Arbeitsplatte.
- ◆ Setzen Sie zwei Schraubzwingen **14** in die dafür vorgesehenen Aussparungen **8** ein und spannen Sie das Elektrowerkzeug fest.

Tipps und Tricks

- Niemals mit dem selben Schleifband **13** Holz und Metall bearbeiten.
- Verschlissene oder eingerissene Schleifbänder können das Werkstück beschädigen. Wechseln Sie die Schleifbänder deshalb rechtzeitig aus.
- Bewahren Sie Schleifbänder nur hängend auf, da sie durch Knicke etc. unbrauchbar werden.

Wartung und Reinigung



WARNUNG! VERLETZUNGSGEFAHR!
Schalten Sie vor allen Arbeiten am Gerät das Gerät aus und ziehen Sie den Netzstecker.

Der Bandschleifer ist wartungsfrei.

- Reinigen Sie das Gerät direkt nach Abschluss der Arbeit.
- Verwenden Sie zur Reinigung des Gerätes ein trockenes Tuch und keinesfalls Benzin, Lösungsmittel oder Reiniger, die Kunststoff angreifen.

Staubbox ① entleeren/reinigen

- ◆ Ziehen Sie die Staubbox ① vom Gerät ab.
- ◆ Leeren Sie die Staubbox ① vollständig durch Ausklopfen und stecken Sie die Staubbox ① wieder auf das Gerät.
- ◆ Halten Sie Lüftungsöffnungen immer frei.
- ◆ Entfernen Sie anhaftenden Schleifstaub mit einem Pinsel.

Entsorgung



Die Verpackung besteht aus umweltfreundlichen Materialien, die Sie über die örtlichen Recyclingstellen entsorgen können.



Werfen Sie Elektrowerkzeuge nicht in den Hausmüll!

Gemäß Europäischer Richtlinie 2012/19/EU müssen verbrauchte

Elektrowerkzeuge getrennt gesammelt und einer umweltgerechten Wiederverwertung zugeführt werden.

Möglichkeiten zur Entsorgung des ausgedienten Gerätes erfahren Sie bei Ihrer Gemeinde- oder Stadtverwaltung.



Entsorgen Sie die Verpackung umweltgerecht. Beachten Sie die Kennzeichnung auf den verschiedenen Verpackungsmaterialien und trennen Sie diese gegebenenfalls gesondert. Die Verpackungsmaterialien sind gekennzeichnet mit Abkürzungen (a) und Ziffern (b) mit folgender Bedeutung: 1–7: Kunststoffe, 20–22: Papier und Pappe, 80–98: Verbundstoffe.



Möglichkeiten zur Entsorgung des ausgedienten Produkts erfahren Sie bei Ihrer Gemeinde- oder Stadtverwaltung.

Garantie der Kompernaß Handels GmbH

Sehr geehrte Kundin, sehr geehrter Kunde,

Sie erhalten auf dieses Gerät 3 Jahre Garantie ab Kaufdatum. Im Falle von Mängeln dieses Produkts stehen Ihnen gegen den Verkäufer des Produkts gesetzliche Rechte zu. Diese gesetzlichen Rechte werden durch unsere im Folgenden dargestellte Garantie nicht eingeschränkt.

Garantiebedingungen

Die Garantiefrist beginnt mit dem Kaufdatum. Bitte bewahren Sie den Kassenbon gut auf. Dieser wird als Nachweis für den Kauf benötigt.

Tritt innerhalb von drei Jahren ab dem Kaufdatum dieses Produkts ein Material- oder Fabrikationsfehler auf, wird das Produkt von uns – nach unserer Wahl – für Sie kostenlos repariert, ersetzt oder der Kaufpreis erstattet. Diese Garantieleistung setzt voraus, dass innerhalb der Dreijahresfrist das defekte Gerät und der Kaufbeleg (Kassenbon) vorgelegt und schriftlich kurz beschrieben wird, worin der Mangel besteht und wann er aufgetreten ist.

Wenn der Defekt von unserer Garantie gedeckt ist, erhalten Sie das reparierte oder ein neues Produkt zurück. Mit Reparatur oder Austausch des Produkts beginnt kein neuer Garantiezeitraum.

Garantiezeit und gesetzliche Mängelansprüche

Die Garantiezeit wird durch die Gewährleistung nicht verlängert. Dies gilt auch für ersetzte und reparierte Teile. Eventuell schon beim Kauf vorhandene Schäden und Mängel müssen sofort nach dem Auspacken gemeldet werden. Nach Ablauf der Garantiezeit anfallende Reparaturen sind kostenpflichtig.

Garantieumfang

Das Gerät wurde nach strengen Qualitätsrichtlinien sorgfältig produziert und vor Auslieferung gewissenhaft geprüft.

Die Garantieleistung gilt für Material- oder Fabrikationsfehler. Diese Garantie erstreckt sich nicht auf Produktteile, die normaler Abnutzung ausgesetzt sind und daher als Verschleißteile angesehen werden können oder für Beschädigungen an zerbrechlichen Teilen, z. B. Schalter oder Teile, die aus Glas gefertigt sind.

Diese Garantie verfällt, wenn das Produkt beschädigt, nicht sachgemäß benutzt oder gewartet wurde. Für eine sachgemäße Benutzung des Produkts sind alle in der Bedienungsanleitung aufgeführten Anweisungen genau einzuhalten. Verwendungszwecke und Handlungen, von denen in der Bedienungsanleitung abgeraten oder vor denen gewarnt wird, sind unbedingt zu vermeiden.

Das Produkt ist nur für den privaten und nicht für den gewerblichen Gebrauch bestimmt. Bei missbräuchlicher und unsachgemäßer Behandlung, Gewaltanwendung und bei Eingriffen, die nicht von unserer autorisierten Serviceniederlassung vorgenommen wurden, erlischt die Garantie.

Garantiezeit gilt nicht bei

- normaler Abnutzung der Akkukapazität
- gewerblichen Gebrauch des Produktes
- Beschädigung oder Veränderung des Produktes durch den Kunden
- Missachtung der Sicherheits- und Wartungsvorschriften, Bedienungsfehler
- Schäden durch Elementarereignisse

Abwicklung im Garantiefall

Um eine schnelle Bearbeitung Ihres Anliegens zu gewährleisten, folgen Sie bitte den folgenden Hinweisen:

- Bitte halten Sie für alle Anfragen den Kassenbon und die Artikelnummer (z. B. IAN 123456) als Nachweis für den Kauf bereit.
- Die Artikelnummer entnehmen Sie bitte dem Typenschild am Produkt, einer Gravur am Produkt, dem Titelblatt der Bedienungsanleitung (unten links) oder dem Aufkleber auf der Rück- oder Unterseite des Produktes.
- Sollten Funktionsfehler oder sonstige Mängel auftreten, kontaktieren Sie zunächst die nachfolgend benannte Serviceabteilung **telefonisch** oder per **E-Mail**.
- Ein als defekt erfasstes Produkt können Sie dann unter Beifügung des Kaufbelegs (Kassenbon) und der Angabe, worin der Mangel besteht und wann er aufgetreten ist, für Sie portofrei an die Ihnen mitgeteilte Serviceanschrift übersenden.



Auf www.lidl-service.com können Sie diese und viele weitere Handbücher, Produktvideos und Installationssoftware herunterladen.

Mit diesem QR-Code gelangen Sie direkt auf die Lidl-Service-Seite (www.lidl-service.com) und können mittels der Eingabe der Artikelnummer (IAN) 123456 Ihre Bedienungsanleitung öffnen.

Service

WARNUNG!

- Lassen Sie Ihre Geräte von der Servicestelle oder einer Elektrofachkraft und nur mit Original-Ersatzteilen reparieren. Damit wird sichergestellt, dass die Sicherheit des Gerätes erhalten bleibt.
- Lassen Sie den Austausch des Steckers oder der Netzleitung immer vom Hersteller des Gerätes oder seinem Kundendienst ausführen. Damit wird sichergestellt, dass die Sicherheit des Gerätes erhalten bleibt.

HINWEIS

- Hinweis: Nicht aufgeführte Ersatzteile (wie z. B. Kohlebürsten, Schalter, Staubbox) können Sie über unsere Callcenter bestellen.

Service Deutschland

Tel.: 0800 5435 111 (Kostenfrei aus dem dt. Festnetz/Mobilfunknetz)
E-Mail: kompernass@lidl.de

Service Österreich

Tel.: 0820 201 222 (0,15 EUR/Min.)
E-Mail: kompernass@lidl.at

Service Schweiz

Tel.: 0842 665566 (0,08 CHF/Min., Mobilfunk max. 0,40 CHF/Min.)
E-Mail: kompernass@lidl.ch

IAN 339668_1910

Importeur

Bitte beachten Sie, dass die folgende Anschrift keine Serviceanschrift ist. Kontaktieren Sie zunächst die benannte Servicestelle.

KOMPERNASS HANDELS GMBH
BURGSTRASSE 21
44867 BOCHUM
DEUTSCHLAND
www.kompernass.com

Original-Konformitätserklärung

Wir, KOMPERNASS HANDELS GMBH, Dokumentenverantwortlicher: Herr Semi Uguzlu, BURGSTR. 21, 44867 BOCHUM, Deutschland, erklären hiermit, dass dieses Produkt mit den folgenden Normen, normativen Dokumenten und EG-Richtlinien übereinstimmt:

Maschinenrichtlinie

(2006/42/EG)

Elektromagnetische Verträglichkeit

(2014/30/EU)

RoHS Richtlinie

(2011/65/EU)*

* Die alleinige Verantwortung für die Ausstellung dieser Konformitätserklärung trägt der Hersteller. Der oben beschriebene Gegenstand der Erklärung erfüllt die Vorschriften der Richtlinie 2011/65/EU des Europäischen Parlaments und des Rates vom 8. Juni 2011 zur Beschränkung der Verwendung bestimmter gefährlicher Stoffe in Elektro- und Elektronikgeräten.

Angewandte harmonisierte Normen:

EN 62841-1:2015

EN 62841-2-4:2014

EN 55014-1:2017

EN 55014-2:2015

EN 61000-3-2:2014

EN 61000-3-3:2013

EN 50581:2012

Typbezeichnung der Maschine: Bandschleifer PBSD 600 A1

Herstellungsjahr: 01 – 2020

Seriennummer: IAN 339668_1910

Bochum, 27.01.2020



Semi Uguzlu

- Qualitätsmanager -

Technische Änderungen im Sinne der Weiterentwicklung sind vorbehalten.

KOMPERNASS HANDELS GMBH

BURGSTRASSE 21

44867 BOCHUM

GERMANY

www.kompernass.com

Tilstand af information · Version des informations

Stand van de informatie · Stand der Informationen:

03 / 2020 · Ident.-No.: PBSD600A1-012020-1

IAN 339668_1910