

BELT SANDER PBSD 600 A1

FI
NAUHAHIOMAKONE

Alkuperäisen käyttöohjeen käännös

PL
SZLIFIERKA TAŚMOWA

Tłumaczenie oryginalnej instrukcji obsługi

EE
LINTLIHVIJA
Algupärase kasutusjuhendi tõlge

DE AT CH
BANDSCHLEIFER
Bedienungsanleitung

SE
BANDSLIP
Översättning av bruksanvisning i original

LT
JUOSTINIS ŠLIFAVIMO ĮRANKIS
Naudojimo instrukcijos originalo vertimas

LV
LENTES SLĪPMAŠĪNA
Originālās lietošanas pamācības tulkojums

IAN 339668_1910



FI

Käännä ennen lukemista kuvallinen sivu esiin ja tutustu seuraavaksi laitteen kaikkiin toimintoihin.

SE

Vik ut bildsidan och ha den till hands när du läser igenom anvisningarna och gör dig bekant med apparatens / maskinens funktioner.

PL

Przed przeczytaniem proszę rozłożyć stronę z ilustracjami, a następnie proszę zapoznać się z wszystkimi funkcjami urządzenia.

LT

Prieš skaitydami atsiverskite lapą su paveikslėliais ir susipažinkite su visomis prietaiso funkcijomis.

EE

Pöörake enne lugemist joonistega lehekülj lahti ja tutvuge seejärel seadme kõikide funktsioonidega.

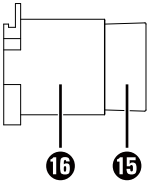
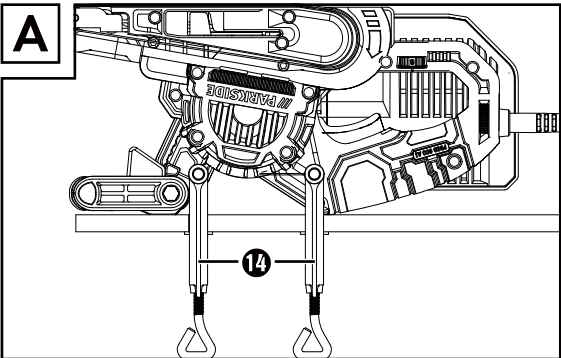
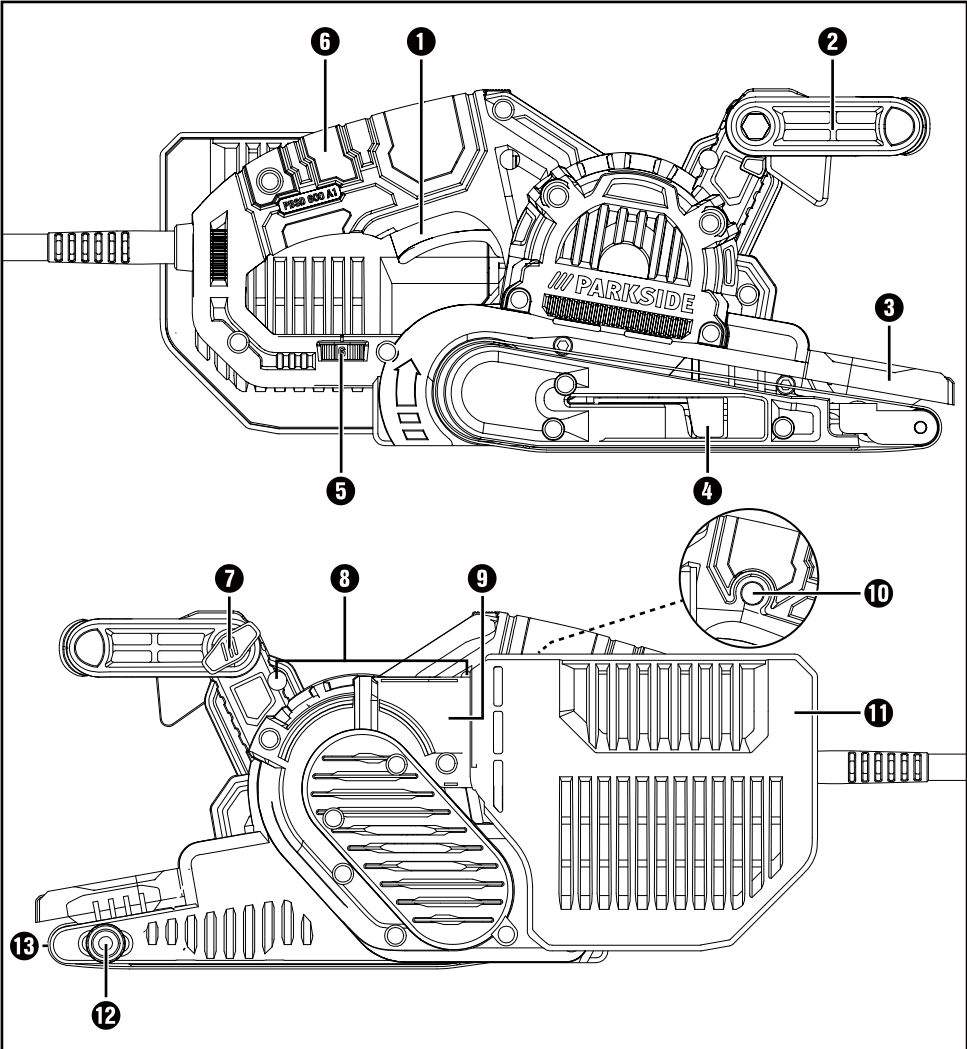
LV

Pirms lasišanas atlokiet lappusi ar attēliem un pēc tam iepazīstieties ar visām ierīces funkcijām.

DE (AT) (CH)

Klappen Sie vor dem Lesen die Seite mit den Abbildungen aus und machen Sie sich anschließend mit allen Funktionen des Gerätes vertraut.

| | | | |
|----------|--|----------|----|
| FI | Alkuperäisen käyttöohjeen käännös | Sivu | 1 |
| SE | Översättning av bruksanvisning i original | Sidan | 13 |
| PL | Tłumaczenie oryginalnej instrukcji obsługi | Strona | 25 |
| LT | Naudojimo instrukcijos originalo vertimas | Puslapis | 37 |
| EE | Algupärase kasutusjuhendi tõlge | Lehekülj | 49 |
| LV | Orģinālās lietošanas pamācības tulkojums | Lappuse | 61 |
| DE/AT/CH | Originalbetriebsanleitung | Seite | 73 |



Sisällysluettelo

| | |
|--|-----------|
| Johdanto | 2 |
| Määräystenmukainen käyttö | 2 |
| Laitteen osat | 2 |
| Toimitussisältö | 2 |
| Tekniset tiedot | 2 |
| Sähkötyökaluja koskevia yleisiä turvallisuusohjeita | 3 |
| 1. Työpaikan turvallisuus | 3 |
| 2. Sähköturvallisuus | 3 |
| 3. Henkilöiden turvallisuus | 4 |
| 4. Sähkötyökalun käyttö ja käsittely | 4 |
| 5. Huolto | 5 |
| Laitekohtaisia turvallisuusohjeita hiomakoneille | 5 |
| Käyttöönotto | 5 |
| Hiomanauhan kiristäminen/vaihtaminen | 5 |
| Lisäkahvan säätäminen | 6 |
| Etusuojan nostaminen ylös | 6 |
| Pölynpoiston liittäminen/irrottaminen | 6 |
| Työskentelyohjeet | 7 |
| Käyttö | 7 |
| Päällekytkentä ja sammuttaminen | 7 |
| Pölynkeruulaatikon poistaminen | 7 |
| Kierrosluvun ja hiomanauhan valinta | 8 |
| Työskentely kiinteässä paikassa | 9 |
| Vinkkejä ja ohjeita | 9 |
| Huolto ja puhdistus | 9 |
| Hävittäminen | 9 |
| Kompernass Handels GmbH:n takuu | 10 |
| Huolto | 11 |
| Maahantuojat | 11 |
| Alkuperäinen vaatimustenmukaisuusvakuutus | 12 |

NAUHAHIOMAKONE PBSD 600 A1

Johdanto

Onnittelut uuden laitteen hankinnasta. Olet valinnut laadukkaan tuotteen. Käyttöohje on osa tätä tuotetta. Se sisältää turvallisuutta, käyttöä ja hävittämistä koskevia tärkeitä ohjeita. Tutustu ennen tuotteen käyttöä kaikkiin käyttö- ja turvallisuusohjeisiin. Käytä tuotetta vain kuvatulla tavalla ja vain mainittuihin käyttötarkoituksiin. Kun luovutat tuotteen eteenpäin, liitä mukaan kaikki tuotetta koskevat asiakirjat.

Määräystenmukainen käyttö

Nauhahiomakone on tarkoitettu - hiomapaperista riippuen - puun, muovin, metallin ja kitin sekä maalatujen pintojen kuivahiontaan. Laitetta saa käyttää vain kuivahiontaan. Huomioi, että eri materiaalien työstössä tarvitaan karkeudeltaan erilaisia hiomapapereita ja että kierrosnopeus on sovitettava kulloisellekin materiaalille sopivaksi. Laitetta ei ole tarkoitettu kaupalliseen käyttöön. Hiomakoneen muunlainen käyttö tai muutosten tekeminen koneeseen on määräysten vastaista ja siihen liittyy huomattava tapaturmavaara. Valmistaja ei ota mitään vastuuta määräysten vastaisesta käytöstä aiheutuneista vahingoista.


Laitteen osat

- 1 Virtakytkin
- 2 Lisäkahva (kuminen tartuntapinta)
- 3 Etusuoja
- 4 Hiomanauhan kiristysvipu
- 5 Nauhan pyörimisnopeuden säätöpyörä
- 6 Käsikahva (kuminen tartuntapinta)
- 7 Käsikahvan säätöruuvi
- 8 Ruuvipuristimille tarkoitetut reiät
- 9 Liittäntä pölynkeruulaatikolle
- 10 Virtakytkimen lukitusnappi
- 11 Pölynkeruulaatikko
- 12 Nauhan kulun säätöruuvi
- 13 Hiomanauha
- 14 Ruuvipuristimet
- 15 Supistuskappale
- 16 Pölynpoistosovitin

Toimitussisältö

- 1 nauhahiomakone PBSD 600 A1
- 1 hiomanauha puulle (raekoko 80)
- 1 pölynkeruulaatikko
- 1 pölynpoistosovitin ja supistuskappale (ulkopuolista pölynpoistoa varten)
- 2 ruuvipuristinta
- 1 käyttöohje

Tekniset tiedot

| | |
|--------------------------------------|--|
| Nimellisjännite | 230 V ~, 50 Hz (vaihtovirta) |
| Nimellisteho | 600 W |
| Nauhan nopeus tyhjäkäynnillä | 170–250 m/min |
| Nimelliskierrosnopeus tyhjäkäynnillä |  n ₀ 360–560 min ⁻¹ |
| Hiomanauha | 75 x 457 mm |
| Suojausluokka | II/□ (Kaksoiseristys) |

Melupäästö

Meluarvot on mitattu standardin EN 62841 mukaan. Sähkötyökalun tyyppillinen A-painotettu melutaso:

| | |
|-----------------|-----------------------|
| Äänenpainetaso | $L_{pA} = 91$ dB (A) |
| Virhemarginaali | $K_{pA} = 3$ dB |
| Äänitehotaso | $L_{WA} = 102$ dB (A) |
| Virhemarginaali | $K_{WA} = 3$ dB |

Käytä kuulosuojaimia!

Tärinäarvo yhteensä

Tärinäaltituksen kokonaisarvot (kolmen suunnan vektorisumma) laskettuna standardin EN 62841 mukaisesti:

| | |
|--------------------------|------------------------------|
| Hiominen hiomalautasella | $a_h = 4,2$ m/s ² |
| Virhemarginaali | $K = 1,5$ m/s ² |

HUOMAUTUS

- ▶ Ilmoitetut tärinäaltistusarvot ja melupäästöarvot on mitattu normitetulla mittaamenetelmällä, ja niitä voidaan käyttää sähkötyökalujen vertailuun.
- ▶ Ilmoitettuja tärinäaltistusarvoja ja ilmoitettuja melupäästöarvoja voidaan käyttää myös kuormituksen suuntaa antavaan arviointiin.

VAROITUS!

- ▶ Tärinä- ja melupäästöarvot voivat poiketa sähkötyökalun todellisessa käytössä ilmoitettua arvoista, sähkötyökalun käyttötavasta ja erityisesti työstettävän kappaleen tyypistä riippuen.
- ▶ Pyri pitämään kuormitus mahdollisimman pienenä. Tärinäaltistusta vähentävät esimerkiksi käsineiden käyttö työkalua käytettäessä ja työajan rajoittaminen. Tällöin on otettava huomioon koko käyttöaika (myös ajat, joina sähkötyökalu on sammuttuna ja joina se on päällä, mutta käy ilman kuormitusta).



Sähkötyökaluja koskevia yleisiä turvallisuusohjeita



VAROITUS!

- ▶ Lue kaikki tätä sähkötyökalua koskevat turvallisuus- ja käyttöohjeet ja huomioi kuvat sekä sähkötyökalun tekniset tiedot. Seuraavien ohjeiden laiminlyönti voi aiheuttaa sähköiskun, tulipalon ja/tai vakavia loukkaantumisia.

Säilytä kaikki turvallisuusohjeet ja muut ohjeet myöhempiä käyttöä varten.

Turvallisuusohjeissa käytetty käsite ”sähkötyökalu” koskee sekä verkkokäyttöisiä sähkötyökaluja (virtajohdolliset) että akkukäyttöisiä sähkötyökaluja (ilman virtajohtoa).

1. Työpaikan turvallisuus

- Pidä työskentelyalue puhtaana ja huolehdi hyvästä valaistuksesta. Epäjärjestys ja valaise-mattomat työskentelyalueet saattavat johtaa onnettomuuksiin.
- Älä käytä sähkötyökalua räjähdysalttiissa ympäristöissä, joissa on helposti syttyviä nesteitä, kaasuja tai pölyä. Sähkötyökaluilla työstämisessä syntyy kipinöitä, jotka voivat sytyttää pölyn tai höyryt.
- Pidä lapset ja muut henkilöt poissa sähkötyökalun lähettyviltä työskentelyn aikana. Voit helposti menettää sähkötyökalun hallinnan, jos tarkkaavaisuutesi häiriintyy.

2. Sähköturvallisuus

- Sähkötyökalun pistokkeen on sovittava pistorasiaan. Pistoketta ei saa muuttaa millään tavalla. Älä käytä adapteripistokkeita suojamaadoitetujen sähkötyökalujen kanssa. Muuttamattomat pistokkeet ja sopivat pistorasiat vähentävät sähköiskun vaaraa.
- Vältä kehocontactia maadoitettujen pintojen, kuten putkien, lämpöpattereiden, liesien ja jääkaappien kanssa. Sähköiskun vaara on tavallista suurempi, jos kehosi on maadoitettu.
- Suojaa sähkötyökaluja sateelta ja kosteudelta. Veden pääsy sähkölaitteeseen lisää sähköiskun vaaraa.
- Älä käytä liitäntäjohtoa väärin sähkötyökalun kantamiseen tai ripustamiseen, äläkä irrota pistoketta pistorasiasta vetämällä virtajohdosta. Pidä liitäntäjohto loitolla kuumuudesta, öljystä, terävistä reunoista ja laitteen liikkuvista osista. Vaurioituneet tai kietoutuneet liitäntäjohdot lisäävät sähköiskun vaaraa.
- Jos työskentelet sähkötyökalulla ulkona, käytä ainoastaan jatkojohtoja, joiden käyttö on sallittu myös ulkona. Ulkokäyttöön soveltuvan jatkojohdon käyttö pienentää sähköiskun vaaraa.
- Jos sähkötyökalun käyttöä kosteassa ympäristössä ei voida välttää, on käytettävä vikavirtakytkintä. Vikavirtakytkimen käyttö pienentää sähköiskun vaaraa.

3. Henkilöiden turvallisuus

- a) Ole tarkkaavainen, keskity siihen, mitä olet tekemässä ja toimi harkiten työskennellessäsi sähkötyökalun kanssa. Älä käytä sähkötyökalua, jos olet väsynyt tai huumausaineiden, alkoholin tai lääkeaineiden vaikutuksen alaisena. Pienikin tarkkaavaisuuden herpaantumisen sähkötyökalua käytettäessä voi aiheuttaa vakavia loukkaantumisia.
- b) Käytä henkilökohtaista suojaruustusta ja aina suojalaseja. Sähkötyökalun tyypin ja käyttötarvikkeen edellyttämien henkilökohtaisten turvavarusteiden, kuten pölyltä suojaavan hengityssuojaimen, liukumattomien turvajalkineiden, suojakypärän tai kuulosuojainten, käyttö vähentää loukkaantumisriskiä.
- c) Varo tahatonta käynnistämistä. Varmista, että sähkötyökalu on kytketty pois päältä, ennen kuin liität sen sähköverkkoon ja/tai kiinnität akun, otat sähkötyökalun käteen tai kannat sitä. Tapaturmat ovat mahdollisia, jos sormesi on virtakytkimellä, kun kannat sähkötyökalua, tai jos sähkötyökalu on kytketty päälle, kun liität sen sähköverkkoon.
- d) Poista kaikki säätötyökalut ja kiintoavaimet ennen sähkötyökalun käynnistämistä. Sähkötyökalun pyöriässä osassa oleva työkalu tai avain voi aiheuttaa loukkaantumisia.
- e) Vältä työskentelyä epätavallisessa asennossa. Huolehdi tukevasta asennosta ja säilytä tasapaino koko ajan. Näin pystyt yllättävissä tilanteissa hallitsemaan sähkötyökalua paremmin.
- f) Käytä soveltuvaa vaatetusta. Älä käytä löysiä vaatteita tai koruja. Pidä hiukset ja vaatteet poissa liikkuvien osien lähetyviltä. Löysä vaatetus, korut tai pitkät hiukset voivat jäädä kiinni liikkuviin osiin.

- g) Jos laitteeseen voidaan asentaa pölynpoistaja/tai pölynkeruulaite, se/ne on liitettävä laitteeseen, ja niitä on käytettävä oikein. Pölynpoistolaitteen käyttäminen voi vähentää pölyn aiheuttamia vaaroja.
- h) Suhtaudu turvallisuusasioihin niiden vaatimalla vakavuudella ja noudata aina turvallisuusohjeita, vaikka olisitkin käyttänyt sähkötyökalua jo useita kertoja ja se olisi sinulle tuttua. Jo muutaman sekunninsadasosan tarkkaamattomuus voi johtaa vakaviin loukkaantumisiin.

4. Sähkötyökalun käyttö ja käsittely

- a) Älä ylikuormita sähkötyökalua. Käytä kulloiseenkin työhön soveltuvaa sähkötyökalua. Sopiva sähkötyökalu mahdollistaa tehokkaan ja turvallisemman työskentelyn ohjeistetulla tehoalueella.
- b) Älä käytä sähkötyökalua, jonka kytkin on viallinen. Sähkötyökalu, jota ei voi enää kytkeä päälle tai pois päältä, on vaarallinen ja vaatii korjausta.
- c) Irrota pistoke pistorasiasta ja/tai poista irrottava akku, ennen kuin teet säätöjä laitteeseen, vaihdat työkaluja tai asetat sähkötyökalun sivuun. Tällä varotoimella estetään sähkötyökalun tahaton käynnistyminen.
- d) Säilytä käyttämättömät sähkötyökalut lasten ulottumattomissa. Älä luovuta sähkötyökalua henkilöille, jotka eivät osaa käyttää sitä tai eivät ole lukeneet näitä ohjeita. Sähkötyökalut ovat vaarallisia kokemattomien henkilöiden käsissä.
- e) Hoida sähkö- ja vaihtotyökaluja huolellisesti. Varmista, että liikkuvat osat toimivat moitteettomasti, että ne eivät juutu kiinni ja että mikäään osa ei ole murtunut tai vahingoittunut niin, että sähkötyökalun toiminta häiriintyy. Korjauta vaurioituneet osat ennen sähkötyökalun käyttöä. Moni tapaturma johtuu huonosti huolletuista sähkötyökaluista.
- f) Pidä terät terävinä ja puhtaina. Huolella hoidetut ja leikkuureunoiltaan terävät leikkuuterät eivät juutu niin helposti kiinni, ja niiden ohjaaminen on helpompaa.

- g) Käytä sähkötyökaluja, vaihtotyökaluja jne. tässä annettujen ohjeiden mukaisesti. Huomioi työskentelyolosuhteet ja suoritettava tehtävä. Sähkötyökalujen käyttö muussa kuin niille tarkoitettussa käyttötarkoituksessa voi aiheuttaa vaaratilanteita.
- h) Pidä kahvat ja tartuntapinnat kuivina ja puhtaina. Niissä ei saa olla öljyä tai rasvaa. Jos kahvat ja tartuntapinnat ovat liukkaat, sähkötyökalun turvallinen käyttö ja hallinta ei ole mahdollista ennalta arvaamattomissa tilanteissa.

5. Huolto

- a) Anna sähkötyökalu vain pätevän ammattihenkilöstön korjattavaksi ja varmista, että vialliset osat korvataan ainoastaan alkuperäisvaraosilla. Näin voidaan taata sähkötyökalun turvallinen toiminta myös korjauksen jälkeen.

Laitekohtaisia turvallisuusohjeita hiomakoneille

- Pidä kiinni vain sähkötyökalun eristetyistä kahvoista, sillä hiontapinta voi osua omaan liitäntäjohtoon. Jännitteellisen johdon vaurioituminen voi johtaa jännitteen laitteen metalliosiin ja aiheuttaa sähköiskun.

VAROITUS!

- Lyijypitoisen maalin, joidenkin puulaatujen, mineraalien ja metallin kaltaisten materiaalien pölyt saattavat olla terveydelle haitallisia.
- Tällaisten pölyjen koskettaminen tai hengittäminen voi olla vaaraksi käyttäjän tai lähellä olevien henkilöiden terveydelle.
- Käytä suojalaseja ja pölysuojanaamaria!

Käyttöönotto

Hiomanauhan kiristämisen/ vaihtaminen

VAROITUS! LOUKKAANTUMISVAARA!

- Irrota pistoke pistoraslasta aina ennen nauhahiomakoneelle suoritettavia töitä.

1. Avaa hiomanauhan kiristys kääntämällä kiristysvipu **4** kokonaan ulos. Hiomanauha **13** on irrotettavissa.
2. Aseta nyt uusi hiomanauha **13** paikoilleen tai vaihda hiomanauha, jos haluat työstää toista materiaalia tai eri karkeudella.
TÄRKEÄÄ: Hiomanauhan **13** sisäpuolella ja laitteen rungossa olevien nuolten on osoitettava samaan suuntaan.
3. Paina kiristysvipu **4** takaisin alkuasentoonsa.

Säädä hiomanauhaa **13** manuaalisesti

Jos hiomanauha ei käynnistämisen jälkeen kulje keskellä, säädä nauhan kulkua tarvittaessa manuaalisesti.

- ◆ Pyöritä etummaisena rullan säätöruuvia **12**, kunnes hiomanauha **13** kulkee keskellä.
TÄRKEÄÄ: Pidä ehdottomasti huoli siitä, ettei hiomanauha **13** hio laitteen runkoa. Tarkista nauhan kulku säännöllisesti ja säädä sitä tarvittaessa säätöruuvilla **12**.

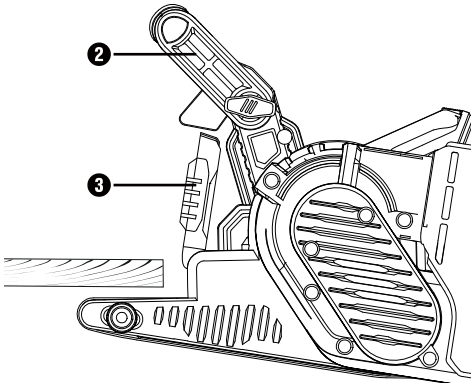
Lisäkahvan säätäminen

Voit säätää lisäkahvan **2** useampaan eri asentoon.

- ◆ Irrota lisäkahvan **2** säätämistä varten ruuvi **7**.
- ◆ Säädä lisäkahva **2** haluttuun asentoon.
- ◆ Kiristä ruuvi **7** jälleen.

Etusuojan nostaminen ylös

Etusuoja **3** voidaan nostaa ylös, kun hiotaan vaikeapääsuisissä paikoissa (ks. kuva).



VAROITUS!

- ▶ Etusuoja **3** on mahdollista nostaa ylös vain, jos myös lisäkahva **2** on nostettu ylös (ks. kohta "Lisäkahvan säätäminen").

- ◆ Nosta etusuoja **3** ylös.

Pölynpoiston liittämisen/irrottaminen


VAROITUS! RÄJÄHDYSVAARA!

- Kun työstetään materiaaleja, joissa syntyy räjähdysalttiita pölyjä/höyryjä, on käytettävä erityisesti tarkoitukseen sopivaa pölynpoistolaitetta. KIPINÖISTÄ AIHEUTUVA PALOVAARA! Älä käytä pölynpoistolaitetta (pölynkeruulaatikko **11** tai pölynimuri), kun hiot metallia.

- Asbestipitoisen materiaalin työstäminen on kielletty. Asbestia pidetään syöpää aiheuttavana aineena.

VAROITUS! PALOVAARA!

- Työskenneltäessä sähkölaitteilla, joissa on pölynkeruulaatikko tai jotka voidaan yhdistää pölynpoistoliitäntällä pölynimuriin, on olemassa palovaara! Epäsuotuisissa olosuhteissa, kuten kipinöiden lentäessä metallia tai puussa olevia metallijäämiä hiottaessa, laitteen pölynkeruulaatikko (tai pölynimurin pölypussissa) oleva puupöly voi syttyä palamaan itsestään. Näin voi käydä etenkin silloin, kun puupölyn on sekoittunut maalinjäämiä tai muita kemiallisia aineita ja hiottava kappale on pitkän työskentelyn jälkeen kuuma. Vältä siksi ehdottomasti hiottavan kappaleen ja laitteen ylikuumentumista ja tyhjennä laitteen pölynkeruulaatikko tai pölynimurin pölypussi aina ennen työskentelytaukoja.
- Huolehdi hyvästä tuuletuksesta työpaikalla.
- Noudata maassasi voimassa olevia, työstettävää materiaalia koskevia määräyksiä.

-  Käytä pölyltä suojaavaa hengityssuojaa.

Pölynkeruulaatikon 11 kiinnittäminen

- ◆ Työnnä pölynkeruulaatikko 11 yläkautta pölynkeruulaatikon liitäntään 9.

Pölynkeruulaatikon irrottaminen/poistaminen

- ◆ Irrota pölynkeruulaatikko 11 vetämällä sitä ylöspäin.

Pölynpoistosovitin ja supistuskappale ulkoisen pölynpoiston liittämistä varten

- ◆ Työnnä pölynpoistosovitin 16 liitäntään 9.
- ◆ Työnnä supistuskappale 15 ulkoisen pölynpoiston liittämistä varten pölynpoistosovittiimeen 16.
- ◆ Työnnä sallitun pölynpoistolaitteen (esim. teollisuusimuri) letku ulkoisen pölynpoistolaitteen supistuskappaleeseen 15.

Pölynpoistosovittimen ja ulkoisen pölynpoiston liittämiseen tarvittavan supistuskappaleen irrottaminen

- ◆ Irrota pölynpoistolaitteen letku.
- ◆ Irrota ulkoiseen pölynpoistoon tarvittava supistuskappale 15.
- ◆ Irrota pölynpoistosovitin 16 liittäntästä 9 vetämällä sitä ylöspäin.

Työskentelyohjeet

Pieni hiontapaine riittää

- Työstä pienellä hiontapaineella. Nauhahiomakoneen oma paino riittää hyvän hiomajäljen saamiseen. Näin työskentelemällä ehkäiset lisäksi hiomanauhan 13 kulumista ja saat hiotta-vasta pinnasta sileämmän.

Hiontateho ja hiottu pinta

- Hiontateho ja hiottu pinnan laatu riippuvat hiomanauhan nopeudesta ja hiomapaperin karkeudesta 13 (ks. kohta "Kierrosluvun ja hiomanauhan valinta").

Hiominen

- Aseta käynnistetty laite työstettävälle kappaleelle ja työskentele kohtalaisesti eteenpäin työntäen. Hio aina samansuuntaisesti ja niin, että hiontalinjat menevät hieman lomittain. Hio vain syiden suuntaisesti välttääksesi häiritsevät, poikittaiset hiontajäljet. Nosta laite työstön jälkeen työkappaleelta ja sammuta laite vasta sen jälkeen.

HUOMAUTUS

- Pidä työstön aikana aina molemmin käsin kiinni laitteesta.

Käyttö

Päällekytkentä ja sammuttaminen

Voit valita nauhahiomakoneen lyhytaikaisen käytön ja kestokäytön välillä.

Lyhytaikaisen käytön käynnistäminen

- ◆ Paina virtakytkintä 1.

Lyhytaikaisen käytön sammuttaminen

- ◆ Vapauta virtakytkin 1.

Kestokäytön päällekytkentä

- ◆ Paina virtakytkintä 1, pidä sitä painettuna ja paina lukitusnappia 10.

Kestokäytön kytkeminen pois päältä

- ◆ Paina virtakytkintä 1 ja vapauta se jälleen.

Pölynkeruulaatikon poistaminen

Pölynkeruulaatikko 11 on koneella työskenneltäessä tyhjennettävä kymmenen minuutin välein.

- ◆ Vedä pölynkeruulaatikko 11 irti laitteesta (ks. kohta "Pölynpoiston liittämisen/irrottaminen").
- ◆ Tyhjennä pölynkeruulaatikko 11 kopistamalla sitä roskakorin päällä.
- ◆ Kiinnitä sen jälkeen pölynkeruulaatikko 11 takaisin laitteeseen.

Kierrosluvun ja hiomanauhan valinta

Nauhan nopeuden säätöpyörällä **5** voit valita kierrosluvun myös laitteen käydessä. Ihanteellinen nauhan nopeus riippuu kulloinkin työstettävästä kappaleesta ja/tai materiaalista. Määritä kulloinkin parhaiten soveltuva kierrosluku kokeilemalla. Seuraavassa taulukossa on esitetty ohjeelliset arvot, jotka helpottavat sopivan nopeuden löytämistä.

| Työstettävä materiaali/työvaihe | Pehmeä puu |
|---------------------------------|-------------|
| Karkeahionta (raekoko) | 60 |
| Viimeistelyhionta (raekoko) | 240 |
| Kierrosluvun esivalinta | suuri (5-6) |

| Työstettävä materiaali/työvaihe | Kova puu |
|---------------------------------|-------------|
| Karkeahionta (raekoko) | 60 |
| Viimeistelyhionta (raekoko) | 180 |
| Kierrosluvun esivalinta | suuri (5-6) |

| Työstettävä materiaali/työvaihe | Lastulevyt |
|---------------------------------|-------------|
| Karkeahionta (raekoko) | 60 |
| Viimeistelyhionta (raekoko) | 150 |
| Kierrosluvun esivalinta | suuri (5-6) |

| Työstettävä materiaali/työvaihe | Maalin/lakan poistaminen |
|---------------------------------|--------------------------|
| Karkeahionta (raekoko) | 60 |
| Viimeistelyhionta (raekoko) | -- |
| Kierrosluvun esivalinta | suuri (5-6) |

| Työstettävä materiaali/työvaihe | Lakan hiominen |
|---------------------------------|----------------|
| Karkeahionta (raekoko) | 150 |
| Viimeistelyhionta (raekoko) | 320 |
| Kierrosluvun esivalinta | pieni (1-2) |

| Työstettävä materiaali/työvaihe | Ruosteenpoisto teräksestä |
|---------------------------------|-----------------------------|
| Karkeahionta (raekoko) | 40 |
| Viimeistelyhionta (raekoko) | 120 |
| Kierrosluvun esivalinta | keskinkertainen/suuri (3-4) |

| Työstettävä materiaali/työvaihe | Muovit |
|---------------------------------|------------------------------|
| Karkeahionta (raekoko) | 120 |
| Viimeistelyhionta (raekoko) | 240 |
| Kierrosluvun esivalinta | matala/keskinkertainen (2-3) |

| Työstettävä materiaali/työvaihe | Ei-rautametallit (esim. alumiini) |
|---------------------------------|-----------------------------------|
| Karkeahionta (raekoko) | 80 |
| Viimeistelyhionta (raekoko) | 150 |
| Kierrosluvun esivalinta | keskinkertainen/suuri (3-4) |

Työskentely kiinteässä paikassa

- ◆ Säädä lisäkahva **2** vaaka-asentoon.
- ◆ Käännä sähkötyökalu kuvassa A osoitettulla tavalla ja aseta se vakaalle työstöalustalle.
- ◆ Aseta kaksi ruuvipuristinta **14** niille tarkoitettuihin reikiin **8** ja kiinnitä sähkötyökalu tukevasti.

Vinkkejä ja ohjeita

- Älä koskaan työstä samalla hiomanauhalla **13** puuta ja metallia.
- Kuluneet ja repeytyneet hiomanauhat voivat vaurioittaa työstettävää kappaletta. Vaihda siksi hiomanauha ajoissa uuteen.
- Säilytä hiomanauhat riippuvassa asennossa, sillä esim. taittuessaan ne eivät ole enää käyttökelpoisia.

Huolto ja puhdistus



VAROITUS! LOUKKAANTUMIS-VAARA! Sammuta laite ennen kaikkia laitteelle suoritettavia töitä ja irrota pistoke pistorasiasta.

Nauha hiomakone ei vaadi huoltoa.

- Puhdista laite heti työskentelyn lopettamisen jälkeen.
- Käytä laitteen puhdistamiseen kuivaa liinaa. Älä missään tapauksessa käytä puhdistamiseen bensiniä, liuotainaineita tai muovivaahkoja puhdistusaineita.

Tyhjennä/puhdista pölynkeruulaatikko **11**

- ◆ Vedä pölynkeruulaatikko **11** irti laitteesta.
- ◆ Tyhjennä pölynkeruulaatikko **11** kopistamalla täysin tyhjäksi ja työnnä sen jälkeen pölynkeruulaatikko **11** takaisin kiinni laitteeseen.
- ◆ Pidä ilmastointiaukot aina vapaina.
- ◆ Poista kiinni tarttunut hiomapöly siveltimellä.

Hävittäminen



Pakkaus koostuu ympäristöystävällisistä materiaaleista. Se voidaan toimittaa paikalliseen kierrätykseen.



Älä hävitä sähkötyökaluja kotitalousjätteen seassa!

Eurooppalaisen direktiivin 2012/19/EU mukaan käytöstä

poistettavat sähkölaitteet on vietävä niille tarkoitettuun erilliseen keräyspisteeseen, josta ne voidaan toimittaa ympäristömääräysten mukaiseen kierrätykseen.

Elinkaarensa loppuun tulleen laitteen kierrätyksestä ja hävittämisestä saat tietoja kunnan jätehuollosta vastaavalta viranomaiselta.



Hävitä pakkaus ympäristöystävällisesti. Huomioi eri pakkausmateriaaleissa olevat merkinnät ja lajittele ne tarvittaessa erikseen. Pakkausmateriaalit on merkitty lyhenteillä (a) ja numeroilla (b), joiden merkitys on seuraava: 1–7: muovit, 20–22: paperi ja pahvi, 80–98: komposiittimateriaalit.



Elinkaarensa loppuun tulleen tuotteen kierrätyksestä ja hävittämisestä saat tietoja kunnan jätehuollosta vastaavalta viranomaiselta.

Kompernass Handels GmbH:n takuu

Hyvä asiakas,

Laitteen takuu on 3 vuotta ostopäivästä. Jos havaitset tuotteessa puutteita, sinulla on oikeus vaatia tuotteen myyjältä lakisääteistä korvausta. Seuraava takuu ei rajoita lakisääteisiä oikeuksiasi ostajana.

Takuuehdot

Takuuaika lasketaan ostopäiväyksestä alkaen. Säilytä ostokuitti hyvässä tallessa. Tarvitset sitä todisteeksi ostosta.

Jos tässä tuotteessa ilmenee kolmen vuoden sisällä ostopäivästä materiaali- tai valmistusvirheitä, korjaamme tai korvaamme tuotteen sinulle veloitusetta harkintamme mukaan tai palautamme ostohinnan. Tämä takuu edellyttää, että viallinen laite toimitetaan meille yhdessä ostotositteen (kuitin) kanssa kolmivuotisen määräajan sisällä. Lisäksi mukaan on liitettävä lyhyt kuvaus viasta ja sen ilmene-misajankohta.

Jos takuu kattaa vian, saat joko tuotteen korjattuna takaisin tai uuden tuotteen. Takuuaika ei ala uudeleen tuotteen korjaamisen tai vaihdon jälkeen.

Takuuaika ja lakisääteinen virhevastuu

Takuukorjaus ei pidennä takuu-aikaa. Tämä koskee myös vaihdettuja ja korjattuja osia. Mahdollisesti jo oston yhteydessä havaittavista vaurioista ja puutteista on ilmoitettava heti, kun tuote on purettu pakauksesta. Takuuajan päättymisen jälkeen suoritettavat korjaukset ovat maksullisia.

Takuun laajuus

Laite on valmistettu tiukkojen laatuvaatimusten mukaan huolella ja tarkastettu perusteellisesti ennen toimitusta.

Takuu koskee materiaali- tai valmistusvirheitä. Tämä takuu ei kata tuotteen osia, jotka altistuvat normaallille kulumiselle ja joita siksi voidaan pitää kulumina osina, eikä helposti rikki meneviä osia, kuten kytkimiä tai lasista valmistettuja osia.

Tämä takuu raukeaa, jos tuote on vaurioitunut, tai sitä ei ole käytetty tai huollettu asianmukaisesti. Tuotteen asianmukainen käyttö edellyttää kaikkien käyttöohjeessa esitettyjen ohjeiden tarkkaa noudattamista. Käyttäjän on ehdottomasti vältettävä käyttötarkoituksia ja toimintaa, joita käyttöohjeessa kehoitetaan välttämään ja joista siinä varoitetaan.

Tuote on tarkoitettu ainoastaan yksityiskäyttöön, ei kaupallisiin tarkoituksiin. Laitteen vääränlainen tai asiaton käsittely, väkivallan käyttö ja muut kuin valtuutetun huoltopisteen suorittamat korjaukset aiheuttavat takuun raukeamisen.

Takuuaika ei päde, jos takuuvasteen syynä on

- akkukapasiteetin normaali kuluminen
- tuotteen käyttö ammattitarkoituksiin
- asiakkaan aiheuttama tuotevaurio tai muutokset tuotteeseen
- turvallisuus- ja huoltomääräysten noudattamatta jättäminen, käyttövirheet
- luonnonilmiöistä aiheutuneet vauriot

Toimiminen takuutapauksessa

Jotta asiiasi voitaisiin käsitellä nopeasti, noudata seuraavia ohjeita:

- Pidä kaikkia kyselyitä varten kassakuitti ja artikkelinumero (esim. IAN 12345) tallessa todisteenä ostosta.
- Tuotenumeron löydät tuotteen tyyppikilvestä, kaiverrettuna tuotteeseen, käyttöohjeen otsikkosivulta (alhaalla vasemmalla) tai tuotteen taustapuolella tai pohjassa olevasta tarrasta.
- Mikäli laitteessa ilmenee toimintahäiriöitä tai muita puutteita, ota ensin yhteyttä alla mainittuun huolto-osastoon **puhelimitse** tai **sähköpostitse**.
- Voit lähettää viällisenä pitämäsi tuotteen yhdessä ostokuitin kanssa maksutta sinulle ilmoitettuun huolto-osoitteeseen. Liitä mukaan selvitys viasta ja siitä, milloin se on ilmennyt.



Osoitteessa www.lidl-service.com voit ladata tämän ja monia muita käsikirjoja, tuotevideoita ja asennusohjelmia.

Tämän QR-koodin avulla pääset suoraan Lidl-huoltosivustolle

(www.lidl-service.com) ja voit avata käyttöohjeesi syöttämällä tuotenumero (IAN) 123456.

Huolto

VAROITUS!

- Laitteen huollossa tulee käyttää vain alkuperäisvaraosia. Toimita laite huoltopisteeseen tai alan korjaamoon huollettavaksi. Näin varmistetaan, että laite säilyy turvallisena.
- Anna pistokkeen tai virtajohdon vaihtaminen aina laitteen valmistajan tai valtuutetun huoltopalvelun tehtäväksi. Näin varmistetaan, että laite säilyy turvallisena.

HUOMAUTUS

- Ohje: Varaosat (esim. hiiliharjat, kytkimet, pölynkeruulaatikko) ovat tilattavissa asiakaspalvelumme kautta.

FI Huolto Suomi

Tel.: 09 4245 3024

E-Mail: kompernass@lidl.fi

IAN 339668_1910

Maahantuoja

Huomaa, että seuraava osoite ei ole huolto-osoite. Ota ensin yhteyttä mainittuun huoltopisteeseen.

KOMPERNASS HANDELS GMBH

BURGSTRASSE 21

44867 BOCHUM

SAKSA

www.kompernass.com

Alkuperäinen vaatimustenmukaisuusvakuutus

Me, KOMPERNASS HANDELS GMBH, dokumentoinnista vastaava: Semi Uguzlu, BURGSTR. 21, 44867 BOCHUM, Saksa, vakuutamme täten, että tämä tuote vastaa seuraavia standardeja, normatiivisia asiakirjoja ja EY-direktiivejä:

Konedirektiivi

(2006/42/EC)

Sähkömagneettinen yhteensopivuus

(2014/30/EU)

RoHS-direktiivi

(2011/65/EU)*

* Tämän vaatimustenmukaisuusvakuutuksen laatimisesta vastaa yksinomaan valmistaja. Yllä kuvattu vakuutuksen kohde täyttää Euroopan parlamentin ja neuvoston 8. kesäkuuta 2011 antaman direktiivin 2011/65/EU määräykset tiettyjen vaarallisten aineiden käytön rajoittamisesta sähkö- ja elektroniikkalaitteissa.

Sovelletut yhdenmukaistetut standardit:

EN 62841-1:2015

EN 62841-2-4:2014

EN 55014-1:2017

EN 55014-2:2015

EN 61000-3-2:2014

EN 61000-3-3:2013

EN 50581:2012

Koneen tyyppimerkintä: Nauhahiomakone PBSD 600 A1

Valmistusvuosi: 01–2020

Sarjanumero: IAN 339668_1910

Bochum, 27.1.2020



Semi Uguzlu

- Laatujohtaja -

Pidätämme oikeuden laitekehityksestä aiheutuviin teknisiin muutoksiin.

Innehållsförteckning

| | |
|---|-----------|
| Inledning | 14 |
| Föreskriven användning | 14 |
| Avbildade komponenter | 14 |
| Leveransens innehåll | 14 |
| Tekniska data | 14 |
| Allmän säkerhetsinformation för elverktyg | 15 |
| 1. Säkerhet på arbetsplatsen | 15 |
| 2. Elsäkerhet | 15 |
| 3. Personssäkerhet | 16 |
| 4. Användning och hantering av elverktyget | 16 |
| 5. Service | 17 |
| Produktspecifik säkerhetsinformation för slipar | 17 |
| Ta produkten i bruk | 17 |
| Sätta in/Byta slipband | 17 |
| Ställa in extrahandtag | 18 |
| Fälla upp frontskydd | 18 |
| Sätta på/Ta av dammsug | 18 |
| Arbetsinstruktion | 19 |
| Sätta på och stänga av | 19 |
| Tömma dammboxen | 19 |
| Välja varvtal och slipband | 20 |
| Arbeta stationärt | 20 |
| Tips och knep | 21 |
| Underhåll och rengöring | 21 |
| Kassering | 21 |
| Garanti från Kompennass Handels GmbH | 22 |
| Service | 23 |
| Importör | 23 |
| Översättning av originalversionen av försäkran om överensstämmelse | 24 |

BANDSLIP PBSD 600 A1

Inledning

Grattis till din nyinköpta produkt. Du har valt en produkt med hög kvalitet. Bruksanvisningen i leveransen ingår som en del av produkten. Den innehåller viktig information om säkerhet, användning och återvinning. Läs noga igenom alla användar- och säkerhetsanvisningar innan du börjar använda produkten. Använd endast produkten enligt beskrivningarna och i de syften som anges här. Lämna över all dokumentation tillsammans med produkten om du överlåter den till någon annan person.

Föreskriven användning

Bandslipen ska användas för att slipa torra ytor av trä, plast, metall samt spacklade och lackade ytor, beroende på vilket slippapper som används. Produkten får endast användas för torrslipning. Observera att olika material måste bearbetas med slippapper med olika kornstorlek och att varvtalet ibland måste anpassas till materialet. Den här produkten är inte avsedd för yrkesmässigt bruk. Alla övriga användningssätt eller förändringar på produkten strider mot föreskrifterna och innebär avsevärda olycksrisker. Tillverkaren ansvarar inte för skador som uppstår på grund av felaktig användning.



Avbildade komponenter

- 1 PÅ/AV-knapp
- 2 Extrahandtag (med gummerad greppyta)
- 3 Frontskydd
- 4 Spännspak för slipband
- 5 Inställningsratt för bandhastighet
- 6 Handtag (med gummerad yta)
- 7 Skruv för att justera handtaget
- 8 Öppningar för skruvting
- 9 Anslutning för dammbox
- 10 Låsknapp till PÅ/AV-knapp
- 11 Dammbox
- 12 Justerskruv för bandrotation
- 13 Slipband
- 14 Skruvting
- 15 Reducerstycke
- 16 Utsugsadapter

Leveransens innehåll

- 1 bandslip PBSD 600 A1
- 1 slipband för trä (kornstorlek 80)
- 1 dammbox
- 1 utsugsadapter och reducerstycke (för externt dammsug)
- 2 skruvtingar
- 1 bruksanvisning

Tekniska data

| | |
|---------------------------|--|
| Nominell spänning | 230 V ~, 50 Hz (växelström) |
| Nominell strömförbrukning | 600 W |
| Bandhastighet vid tomgång | 170–250 m/min |
| Nominellt tomgångsvarvtal |  n ₀ 360–560 min ⁻¹ |
| Slipband | 75 x 457 mm |
| Kapslingsklass | II /  (dubbel isolering) |

Bulleremissionsvärde

Mätvärden för buller beräknat enligt EN 62841. Karakteristisk A-viktad ljudtrycksnivå för elverktyget är:

| | |
|------------------|-----------------------|
| Ljudtrycksnivå | $L_{pA} = 91$ dB (A) |
| Osäkerhet | $K_{pA} = 3$ dB |
| Ljudeffektivnivå | $L_{WA} = 102$ dB (A) |
| Osäkerhet | $K_{WA} = 3$ dB |

Använd hörselskydd!

Vibrationsvärde totalt

Vibrationsvärden totalt (vektorsumma i tre riktningar) uträknat enligt EN 62841:

| | |
|--------------------------|------------------------------|
| Slipning med sliptallrik | $a_h = 4,2$ m/s ² |
| Osäkerhet | $K = 1,5$ m/s ² |

OBSERVERA

- ▶ De totala vibrationsemissionsvärdena och de bulleremissionsvärdena som anges här har uppmätts enligt en normerad metod och kan användas för att jämföra olika elverktyg med varandra.
- ▶ De totala vibrationsemissionsvärdena och de bulleremissionsvärdena som anges kan även användas för att inledningsvis uppskatta exponeringen.

⚠ VARNING!

- ▶ Den faktiska vibrations- och bulleremissionen kan variera från de värden som anges beroende på hur elverktyget används i praktiken och i hög grad på vilket material som bearbetas.
- ▶ Försök att hålla vibrations- och bulleremissionen på en så låg nivå som möjligt. Exempel på åtgärder för att minska belastningen av vibrationer är att använda skyddshandskar när man arbetar med verktyget samt att begränsa arbetstiden. Alla delar av driftcykeln ska räknas in (exempelvis den tid då elverktyget är avstängt och den tid då det visserligen är påkopplat, men inte belastas).



Allmän säkerhetsinformation för elverktyg



⚠ VARNING!

- ▶ Läs alla säkerhetsanvisningar, instruktioner och tekniska data och studera illustrationerna till det här elverktyget noga. Om följande anvisningar inte följs kan det leda till elchock, brand och/eller svåra personskador.

Spara all säkerhetsinformation och alla anvisningar för framtida bruk.

Begreppet "elverktyg" som används i säkerhetsinformationen syftar på elverktyg (med strömkabel) och på batteridrivna elverktyg (utan kabel).

1. Säkerhet på arbetsplatsen

- a) Håll alltid arbetsplatsen ren och sörj för god belysning. Oordning och dålig belysning på arbetsplatsen kan leda till olyckor.
- b) Använd inte elverktyget där det finns risk för explosion eller där det finns brännbara vätskor, gaser eller damm. Elverktyg ger upphov till gnistor som kan antända damm eller ångor.
- c) Håll barn och andra personer på avstånd när du arbetar med elverktyg. Om du förlorar uppmärksamheten kan du också förlora kontrollen över verktyget.

2. Elsäkerhet

- a) Elverktygets anslutningskontakt måste passa i uttaget. Kontakten får inte förändras på något sätt.
Använd inte adapterkontakter tillsammans med skyddsjordade elverktyg. Intakta kontakter som passar precis i uttaget minskar risken för elchock.
- b) Undvik kroppskontakt med jordade ytor, t ex rör, värmeelement, spisar och kylskåp. Risken för elchock ökar om din kropp är jordad.
- c) Håll elverktyg på avstånd från regn och fukt. Om det tränger in vatten i ett elverktyg ökar risken för elchock.
- d) Använd inte anslutningskabeln till ändamål som den inte är avsedd för, bär eller häng inte produkten i kabeln och dra inte i kabeln när du ska dra ut kontakten ur uttaget. Håll anslutningskabeln på avstånd från hetta, olja, vassa kanter och rörliga delar. Skadade och trassliga anslutningskablar ökar risken för elchock.
- e) Om du arbetar utomhus med ett elverktyg får du endast använda förlängningskablar som är godkända för utomhusbruk. Risken för elchock minskar om man använder en förlängningskabel som är avsedd för utomhusbruk.
- f) Om du måste arbeta med elverktyget i fuktig miljö ska du använda en jordfelsbrytare. Risken för elchock minskar om man använder jordfelsbrytare.

3. Personssäkerhet

- a) Koncentrera dig på din arbetsuppgift och använd sunt förnuft när du arbetar med elverktyg. Använd aldrig ett elverktyg om du är trött eller om du är påverkad av alkohol, droger eller mediciner. Ett ögonblicks bristande koncentration när du använder elverktyget kan leda till allvarliga skador.
- b) Använd personlig skyddsutrustning och ta alltid på dig skyddsglasögon. Personlig skyddsutrustning som dammskyddsmask, halkfria skor, skyddshjälm eller hörselskydd - beroende på vilket arbete som utförs med elverktyget - minskar risken för skador.
- c) Undvik att starta verktyget av misstag. Försäkra dig om att elverktyget är avstängt innan du ansluter det till strömförsörjningen och/eller batteriet, lyfter upp eller bär det. Om du håller fingret på strömbrytaren när du bär elverktyget eller om elverktyget redan är påkopplat när du ansluter det till ett eluttag kan det lätt hända en olycka.
- d) Ta bort inställningsverktyg och skruvnycklar innan du kopplar på elverktyget. Om ett verktyg eller en nyckel befinner sig i någon av elverktygets rörliga delar kan det hända en olycka.
- e) Undvik onormal kroppsställning. Se till så att du står stadigt och inte kan tappa balansen. Då kan du lättare kontrollera elverktyget, särskilt i oväntade situationer.
- f) Använd lämpliga kläder. Använd inte vida klädesplagg eller smycken. Håll undan hår och klädesplagg när du arbetar med rörliga delar. Löst sittande kläder, smycken eller långt hår kan fastna i rörliga delar.

- g) Om det går att montera dammsug och dammuppsamlingsanordningar ska de anslutas och användas på rätt sätt. Genom att använda ett dammsug kan du reducera risker på grund av damm.
- h) Låt dig inte invaggas i falsk säkerhet och strunta inte i säkerhetsbestämmelserna för ett elverktyg, även om du har använt verktyget flera gånger och tror dig veta hur det fungerar. Oförsiktiga handlingar kan leda till allvarliga skador inom bråkdelen av en sekund.

4. Användning och hantering av elverktyget

- a) Överbelasta inte elverktyget. Använd alltid rätt sorts elverktyg till det arbete som ska utföras. Med rätt verktyg arbetar du lättare och säkrare inom det angivna effektområdet.
- b) Använd inte elverktyg med trasiga brytare. Ett verktyg som inte längre går att sätta på och stänga av är farligt och måste repareras.
- c) Dra ut kontakten ur uttaget och/eller ta bort ett löst batteri innan du gör några inställningar, byter delar eller lägger undan elverktyget. Denna försiktighetsåtgärd förhindrar att elverktyget sätts på av misstag.
- d) Förvara elverktyg utom räckhåll för barn. Låt inte personer som inte är insatta i hur elverktyget fungerar eller som inte har läst igenom dessa anvisningar använda det. Elverktyg är farliga om de används av oerfarna personer.
- e) Sköt om elverktyg och insatsverktyg noga. Kontrollera att rörliga delar fungerar som de ska och inte är fastklämda samt om delar gått av eller skadats så att de påverkar elverktygets funktion. Lämna in skadade delar för reparation innan du använder elverktyget igen. Många olyckor beror på dåligt skötta elverktyg.
- f) Håll alltid skärande verktyg rena och vassa. Noggrant skötta verktyg med skarpa eggar kläms inte fast så lätt och är enklare att styra.

- g) Använd elverktyg, insatsverktyg och andra tillbehör enligt denna instruktion. Ta alltid hänsyn till arbetsförhållandena och till det arbete som ska utföras. Om elverktyg används på andra sätt än de föreskrivna kan det uppstå farliga situationer.
- h) **Håll handtag och greppytor torra, rena och fria från olja och fett.** Det går inte att använda och kontrollera elverktyget på ett säkert sätt i oförutsedda situationer om handtagen eller greppytorna är hala.

5. Service

- a) **Låt endast kvalificerad fackpersonal reparera eller byta ut delar på elverktyget. Endast originaldelar får användas.** Då kan du känna dig säker på att elverktyget är lika säkert att använda som tidigare.

Produktspecifik säkerhetsinformation för slipar

- **Håll bara i produktens isolerade greppytor, eftersom slipbandet 13 kan komma i kontakt med produktens egen strömkabel när du arbetar.** Om en spänningsförande ledning skadas kan det medföra att metalldelar på elverktyget blir strömförande och orsakar elchocker.

WARNING!

- Damm från t ex blyhaltig färg, vissa träslag och metall kan skada hälsan.
- Den som arbetar med verktyget och rör vid eller andas in hälsovådligt/giftigt damm eller personer som befinner sig i närheten riskerar sin hälsa.
- Använd skyddsglasögon och dammskyddsmask!

Ta produkten i bruk

Sätta in/Byta slipband

WARNING! **RISK FÖR PERSONSKADOR!**

- Dra alltid ut kontakten innan du gör några arbeten på bandslipen.
1. Lossa spännanordningen till slipbandet genom att fälla ut spänsspaken 4 helt och hållet. Sedan kan slipbandet 13 tas ut.
 2. Sätt dit ett likadant, nytt slipband 13 eller byt till en annan sort för att slipa andra material eller byta korstorlek.
VIKTIGT: Pilarna på slipbandets 13 insida och på produktens hölje måste peka åt samma håll.
 3. För tillbaka spänsspaken 4 till utgångsläget.

Justera slipband 13 manuellt

Om bandet inte roterar centrerat måste bandrotationen i vissa fall justeras manuellt.

- ◆ Skruva då på justerskruven 12 på den främre rullen tills slipbandet 13 löper centrerat igen.
VIKTIGT: Akta noga så att slipbandet 13 inte skaver mot höljet. Kontrollera med jämna mellanrum hur bandet löper och justera med justerskruven 12 om det behövs.

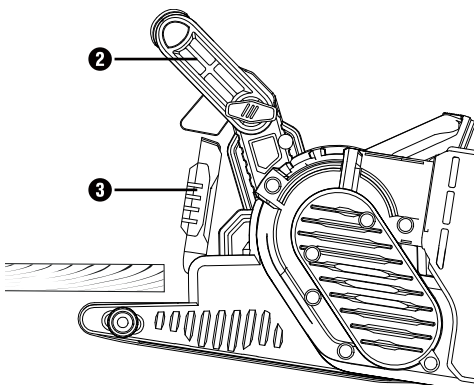
Ställa in extrahandtag

Extrahandtaget **2** kan ställas in i flera lägen.

- ◆ För att justera extrahandtaget **2** måste skruven **7** lossas.
- ◆ Vrid extrahandtaget **2** till önskat läge.
- ◆ Dra åt skruven **7** igen.

Fälla upp frontskydd

För att kunna slipa på svåråtkomliga ställen kan frontskyddet **3** fällas upp (se bilden).



⚠ VARNING!

- ▶ Frontskyddet **3** kan bara fällas upp om också extrahandtaget **2** är uppfällt (se *kapitel Ställa in extrahandtag*).
- ◆ Fäll upp frontskyddet **3**.

Sätta på/Ta av dammsug

⚠ VARNING! EXPLOSIONSRISK!

- Om det bildas en explosiv blandning damm och luft måste en speciell dammsugningsanordning användas. **BRANDRISK PGA. KRINGFLYGANDE GNISTOR!** Använd inget dammsug när du slipar metall (dammbbox **1** eller dammsugare).
- Material som innehåller asbest får inte bearbetas. Asbestdamm kan orsaka cancer.

⚠ VARNING! BRANDRISK!

- När man arbetar med elverktyg som är utrustade med en dammbbox eller som kan kopplas till en dammsugare genom en dammsugningsanordning kan det börja brinna! Vid ogynnsamma förhållanden, t ex om det flyger omkring gnistor när man slipar metall eller om det finns rester av metall i trä, kan trädammet i dammboksen (eller dammsugarpåsen) självantändas. Det kan framför allt hända om det finns rester av lack eller andra kemikalier i trädammet och materialet är varmt för att man bearbetat det länge. Undvik därför att överhätta materialet och produkten och töm alltid dammboksen eller dammsugarpåsen innan du gör en paus i arbetet.
- Sörj för god ventilation där du arbetar.
- Följ de bestämmelser som gäller i ditt land för de material som ska bearbetas.

-  Använd dammskyddsmask.

Sätta på dammboxen 11

- ◆ För på dammboxen 11 uppifrån över anslutningen 9.

Demontera/Ta av dammboxen

- ◆ Dra dammboxen 11 uppåt tills den lossnar från anslutningen.

Ansluta utsugsadapter och reducerstycke för externt utsug

- ◆ För utsugsadaptern 16 över anslutningen 9.
- ◆ För in reducerstycket 15 till ett externt utsug i utsugsadaptern 16.
- ◆ För slangen till ett godkänt dammsug (t ex en grovdammsugare) över reducerstycket 15 till det externa utsuget.

Ta av utsugsadaptern och reducerstycket till det externa utsuget

- ◆ Dra loss slangen till dammsuget.
- ◆ Dra av reducerstycket 15 till det externa dammsuget.
- ◆ Dra utsugsadaptern 16 uppåt och ta av den från anslutningen 9.

Arbetsinstruktion

Det räcker att trycka lätt när man slipar

- Arbeta med lågt sliptryck. Bandslipens egen vikt räcker för att få god slipeffekt. Om du arbetar på det här sättet slits inte heller slipbandet 13 ut så snabbt och den yta som slipas blir slätare.

Slipdjupe och yta

- Slipeffekten och slipytans kvalitet beror på slipbandets 13 hastighet och kornstorlek (se även avsnitt Välja varvtal och slipband).

Slipprocedur

- Placera den påkopplade bandslipen på det som ska slipas och arbeta dig fram över ytan i lagom takt. Slipa parallellt och med överlappning. Slipa bara i fibrernas riktning för att undvika fula, tvärgående slipspår. Lyft upp produkten från arbetsstycket när du arbetat färdigt och stäng sedan av den.

OBSERVERA

- ▶ Håll alltid produkten i ett fast grepp med båda händerna när du arbetar.

Användning

Sätta på och stänga av

Du kan välja mellan korttids- och kontinuerlig drift.

Koppla på korttidsdrift

- ◆ Tryck på PÅ/AV-knappen 1.

Koppla från korttidsdrift

- ◆ Släpp PÅ/AV-knappen 1.

Koppla på kontinuerlig drift

- ◆ Håll PÅ/AV-knappen 1 intryckt och tryck samtidigt på låsknappen 10.

Koppla från kontinuerlig drift

- ◆ Tryck in PÅ/AV-knappen 1 och släpp den sedan.

Tömma dammboxen

Dammboxen 11 ska tömmas var tionde minut när man slipar.

- ◆ Dra loss dammboxen 11 (se kapitel Sätta på/Ta av dammsug).
- ◆ Skaka ur dammboxen 11 över en avfallsbehållare för att tömma den.
- ◆ Sätt tillbaka dammboxen 11 på produkten.

Välja varvtal och slibband

Med inställningsratten för bandhastighet **5** kan du ställa in varvtalet även när produkten arbetar. Den optimala bandhastigheten beror på vilket arbetstypke resp. material som ska slipas. Ta själv reda på vilket varvtal som passar bäst genom praktiska försök. I följande tabell finns icke bindande värden som ska hjälpa dig att välja rätt.

| Material/ Arbetsområde | Mjukt trä |
|-------------------------------|------------|
| Grovslipning (kornstorlek) | 60 |
| Finslipning (kornstorlek) | 240 |
| Inställning av varvtal | högt (5-6) |

| Material/ Arbetsområde | Hårt trä |
|-------------------------------|------------|
| Grovslipning (kornstorlek) | 60 |
| Finslipning (kornstorlek) | 180 |
| Inställning av varvtal | högt (5-6) |

| Material/ Arbetsområde | Spånplattor |
|-------------------------------|-------------|
| Grovslipning (kornstorlek) | 60 |
| Finslipning (kornstorlek) | 150 |
| Inställning av varvtal | högt (5-6) |

| Material/ Arbetsområde | Ta bort färg/lack |
|-------------------------------|-------------------|
| Grovslipning (kornstorlek) | 60 |
| Finslipning (kornstorlek) | -- |
| Inställning av varvtal | högt (5-6) |

| Material/ Arbetsområde | Slipa lack |
|-------------------------------|------------|
| Grovslipning (kornstorlek) | 150 |
| Finslipning (kornstorlek) | 320 |
| Inställning av varvtal | lågt (1-2) |

| Material/ Arbetsområde | Slipa rost på stål |
|-------------------------------|--------------------|
| Grovslipning (kornstorlek) | 40 |
| Finslipning (kornstorlek) | 120 |
| Inställning av varvtal | medel/högt (3-4) |

| Material/ Arbetsområde | Plast |
|-------------------------------|------------------|
| Grovslipning (kornstorlek) | 120 |
| Finslipning (kornstorlek) | 240 |
| Inställning av varvtal | lågt/medel (2-3) |

| Material/ Arbetsområde | Ickejärnmetall (t ex aluminium) |
|-------------------------------|------------------------------------|
| Grovslipning (kornstorlek) | 80 |
| Finslipning (kornstorlek) | 150 |
| Inställning av varvtal | medel/högt (3-4) |

Arbeta stationärt

- ◆ Flytta extrahandtaget **2** till horisontellt läge.
- ◆ Vänd på elverktyget så som visas på bild A och lägg det på en stabil arbetsbänk.
- ◆ Sätt de två skruvtingarna **14** i de öppningar **8** som är avsedda för detta och spänn fast verktyget.

Tips och knep

- Bearbeta aldrig trä och metall med samma slipband 13.
- Slitna och spruckna slipband kan skada den yta som slipas. Byt därför slipband i god tid.
- Förvara bara slipband hängande, de blir oanvändbara om de bockas eller böjs.

Underhåll och rengöring



VARNING! RISK FÖR PERSONSKADOR! Stäng alltid av produkten och dra ut kontakten innan du gör några arbeten på den.

Bandslipen är underhållsfri.

- Rengör alltid produkten så snart du använt den färdigt.
- Använd en torr trasa för att rengöra produkten, absolut inte bensin, lösningsmedel eller rengöringsmedel som angriper plast.

Tömma/Rengöra dammboxen 11

- ◆ Dra loss dammboxen 11 från produkten.
- ◆ Töm dammboxen 11 ordentligt genom att banka ur den och sätt sedan tillbaka dammboxen 11 på produkten.
- ◆ Se till så att ventilationsöppningarna aldrig blockeras.
- ◆ Ta bort slipdamm som fastnat med en pensel.

Kassering



Förpackningen består av miljövänligt material. Den kan lämnas in till den lokala återvinningen.



Kasta aldrig elverktyg i de vanliga hushållssoporna!

Enligt EU-direktiv 2012/19/EU måste uttjänta elverktyg tas isär och de olika delarna källsorteras och lämnas till rätt typ av miljövänlig återvinning.

Fråga din kommun- eller stadsdelsförvaltning om möjligheterna att lämna den uttjänta produkten till återvinning.



Tänk på miljön när du kasserar förpackningen.

Observera märkningen på de olika förpackningsmaterialen så att de kan källsorteras och ev. kasseras separat. Förpackningsmaterialen är märkta med förkortningar (a) och siffror (b) som har följande betydelse: 1–7: Plast, 20–22: Papper och kartong, 80–98: Komposit.



Fråga hos din kommun eller stadsdelsförvaltning om möjligheten att lämna in den uttjänta produkten för återvinning.

Garanti från Kompernass Handels GmbH

Kära kund

För den här produkten lämnar vi 3 års garanti från och med inköpsdatum. Om det skulle vara något fel på produkten finns en lagstadgad reklamationsrätt från återförsäljaren. Dina lagstadgade rättigheter begränsas inte av den garanti som beskrivs i följande avsnitt.

Garantivillkor

Garantitiden börjar från och med inköpsdatumet. Ta väl vara på kassakvittot. Kassakvittot är ditt köpbevis.

Om ett material- eller fabriktionsfel uppstår på produkten inom tre år från inköpsdatumet reparerar vi, byter ut den gratis, eller ersätter köpesumman beroende på vad vi anser lämpligast. En förutsättning för att utnyttja garantin är att den defekta produkten och köpbeviset (kassakvittot) uppvisas inom den treåriga garantitiden tillsammans med en kort beskrivning av felet och när det uppstod.

Om felet täcks av vår garanti kommer du att få tillbaka en reparerad eller en ny produkt. Garantitiden börjar inte om från början för en reparerad eller ny produkt.

Garantitid och lagstadgad ersättningsrätt

Garantitiden förlängs inte för att man utnyttjat garantin. Det gäller även för utbyta och reparerade delar. Eventuella skador och brister som existerar redan vid köpet måste rapporteras så snart produkten packats upp. När garantitiden är slut måste man själv betala för eventuella reparationer.

Garantins omfattning

Produkten har tillverkats med omsorg enligt stränga kvalitetskriterier och testats noga före leveransen.

Garantin gäller bara för material- eller fabriktionsfel. Garantin täcker inte delar av produkten som utsätts för normalt slitage och därför betraktas som förslitningsdelar och inte heller skador på ömtåliga delar som t ex knappar eller delar av glas.

Garantin upphör att gälla om produkten skadas eller används och servas på fel sätt. Alla anvisningar i bruksanvisningen måste följas exakt för att produkten ska kunna användas på rätt sätt. Produkten får aldrig användas i andra syften eller hanteras på ett sätt som man avråder från eller varnar för i bruksanvisningen.

Produkten är endast avsedd för privat bruk och ska inte användas yrkesmässigt. Garantin gäller inte vid missbruk och felaktig behandling, användande av våld och vid ingrepp som inte gjorts av vår auktoriserade servicefilial.

Garantitiden gäller inte vid:

- normal minskning av batteriets kapacitet
- yrkesmässig användning av produkten
- skador eller förändringar på produkten, som orsakas av kunden själv
- medvetet bortseende från säkerhets- och underhållsföreskrifter, felaktig användning
- skador på grund av elementarhändelser

Behandling av garantiärenden

För att snabbt kunna behandla ditt ärende ber vi dig följa nedanstående anvisningar:

- Ha alltid kassakvittot och artikelnumret (t ex IAN 12345) i beredskap vid alla förfrågningar.
- Artikelnumret finns på typskylten på produkten, en gravyr på produkten, på bruksanvisningens titelblad (nere till vänster) eller på klistermärket på produktens bak- eller undersida.
- Vid funktionsfel eller andra defekter ber vi dig att först kontakta den serviceavdelning som anges nedan **på telefon** eller **med e-post**.
- En produkt som klassas som defekt kan tillsammans med köpbeviset (kassakvittot) och en beskrivning av felet samt när det uppstod skickas in portofritt till den angivna serviceadressen.



Denna och många andra handböcker, produktfilmer och installationsmjukvaror kan laddas ned på www.lidl-service.com.

Med den här QR-koden kommer du direkt till Lidls servicesida (www.lidl-service.com) där du kan öppna bruksanvisningen genom att skriva in artikelnumret (IAN) 123456.

Service

VARNING!

- Låt servicestället eller en behörig elektriker reparera dina verktyg. Endast reservdelar i original får användas. Då kan du känna dig säker på att produkten är lika säker att använda som tidigare.
- Låt alltid tillverkaren eller dennes kundtjänst byta ut kontakten eller strömkabeln om det behövs. Då kan du känna dig säker på att produkten är lika säker att använda som tidigare.

OBSERVERA

- Observera: Reservdelar som inte listats (t ex kolborstar, brytare och dammbox) kan beställas via vårt callcenter.

SE Service Sverige
Tel.: 0770 930739
E-Mail: kompennass@lidl.se

FI Service Suomi
Tel.: 09 4245 3024
E-Mail: kompennass@lidl.fi

IAN 339668_1910

Importör

Observera att följande adress inte är någon serviceadress. Kontakta först det serviceställe som anges.

KOMPERNASS HANDELS GMBH
BURGSTRASSE 21
44867 BOCHUM
TYSKLAND
www.kompennass.com

Översättning av originalversionen av försäkran om överensstämmelse

Företaget KOMPERNASS HANDELS GMBH, dokumentansvarig: Herr Semi Uguzlu, BURGSTR. 21, 44867 BOCHUM, Tyskland intygar härmed att denna produkt överensstämmer med följande standarder, normerande dokument och EU-direktiv:

Maskindirektiv

(2006/42/EG)

Direktivet för elektromagnetisk kompatibilitet (EMC-direktivet)

(2014/30/EU)

RoHS-direktiv

(2011/65/EU)*

* Tillverkaren bär hela ansvaret för utfärdandet av denna försäkran om överensstämmelse. Det föremål som beskrivs ovan i denna försäkran uppfyller kraven i föreskrifterna för direktiv 2011/65/EU från Europaparlamentet och Europarådet från den 8 juni 2011 angående begränsad användning av farliga ämnen i elektrisk och elektronisk utrustning.

Tillämpade harmoniserade standarder:

EN 62841-1:2015

EN 62841-2-4:2014

EN 55014-1:2017

EN 55014-2:2015

EN 61000-3-2:2014

EN 61000-3-3:2013

EN 50581:2012

Maskinens typbeteckning: Bandslip PBSD 600 A1

Tillverkningsår: 01–2020

Serienummer: IAN 339668_1910

Bochum, 27.01.2020



Semi Uguzlu

- Kvalitetsansvarig -

Med reservation för ändringar på grund av den tekniska utvecklingen.

Spis treści

| | |
|--|-----------|
| Wstęp | 26 |
| Użytkowanie zgodne z przeznaczeniem | 26 |
| Przedstawione komponenty | 26 |
| Zakres dostawy | 26 |
| Dane techniczne | 26 |
| Ogólne wskazówki bezpieczeństwa dla elektronarzędzi | 27 |
| 1. Bezpieczeństwo na stanowisku pracy | 27 |
| 2. Bezpieczeństwo elektryczne | 27 |
| 3. Bezpieczeństwo osób | 28 |
| 4. Użytkowanie i obsługa elektronarzędzia | 28 |
| 5. Serwis | 29 |
| Szczegółowe wskazówki bezpieczeństwa dotyczące szlifierek | 29 |
| Uruchomienie | 29 |
| Montaż/wymiana taśmy szlifierskiej | 29 |
| Ustawianie dodatkowego uchwytu | 30 |
| Podnoszenie przedniej pokrywy | 30 |
| Montaż/demontaż odciągu pyłu | 30 |
| Wskazówki dotyczące pracy | 31 |
| Obsługa | 31 |
| Włączanie i wyłączanie | 31 |
| Opróżnianie pojemnika na pył | 31 |
| Wybór prędkości obrotowej oraz taśmy szlifierskiej | 32 |
| Praca stacjonarna | 33 |
| Wskazówki i porady | 33 |
| Konserwacja i czyszczenie | 33 |
| Utylizacja | 34 |
| Gwarancja Kompernaß Handels GmbH | 34 |
| Serwis | 35 |
| Importer | 35 |
| Tłumaczenie oryginalnej deklaracji zgodności | 36 |

SZLIFIERKA TAŚMOWA PBSD 600 A1

Wstęp

Gratulujemy zakupu nowego urządzenia. Wybrany produkt charakteryzuje się wysoką jakością. Instrukcja obsługi stanowi część niniejszego produktu. Zawiera ona ważne informacje na temat bezpieczeństwa, użytkowania i utylizacji. Przed rozpoczęciem użytkowania produktu należy zapoznać się ze wszystkimi wskazówkami dotyczącymi obsługi i bezpieczeństwa. Produkt należy użytkować wyłącznie zgodnie z zamieszczonym tu opisem oraz w podanym zakresie zastosowań. W przypadku przekazania urządzenia osobie trzeciej należy dołączyć do niego również całą dokumentację.

Użytkowanie zgodne z przeznaczeniem

W zależności od zastosowanego papieru ściernego, szlifierka taśmowa przeznaczona jest do szlifowania na sucho drewna, tworzyw sztucznych, metalu i masy szpachlowej oraz powierzchni lakierowanych. Urządzenie może być używane tylko do szlifowania na sucho. Należy pamiętać, aby do obróbki poszczególnych materiałów używać odpowiednich papierów ściernych o różnej ziarnistości oraz odpowiednio dopasowywać prędkość obrotową. Urządzenie nie nadaje się do zastosowań komercyjnych. Stosowanie urządzenia do innych celów lub dokonywanie jego modyfikacji uznaje się za niezgodne z jego przeznaczeniem i stwarza poważne ryzyko wypadków. Producent nie ponosi żadnej odpowiedzialności za szkody powstałe w wyniku użycia urządzenia w sposób niezgodny z jego przeznaczeniem.

Przedstawione komponenty



- ➊ Włacznik/wyłącznik
- ➋ Uchwyt dodatkowy (z gumowanym chwytem)
- ➌ Pokrywa przednia
- ➍ Dźwignia mocująca do taśmy szlifierskiej
- ➎ Pokrętko regulacyjne prędkości taśmy
- ➏ Uchwyt (z gumowanym chwytem)
- ➐ Śruba regulacji uchwytu
- ➑ Wycięcia na ścisk stolarski

- ➒ Przynacze do pojemnika na pył
- ➓ Przycisk blokady włącznika/wyłącznika
- ➑ Pojemnik na pył
- ➒ Śruba regulacyjna biegu taśmy
- ➓ Taśma szlifierska
- ➑ Ścisk stolarski
- ➓ Reduktor
- ➑ Adapter do odsysania pyłu

Zakres dostawy

- 1 szlifierka taśmowa PBSD 600 A1
- 1 taśma szlifierska do drewna (ziarnistość 80)
- 1 pojemnik na pył
- 1 adapter odciągu pyłowego oraz reduktor (do zewnętrznego odciągu pyłowego)
- 2 ściski stolarskie
- 1 instrukcja obsługi

Dane techniczne

| | |
|---|---|
| Napięcie znamionowe | 230 V ~, 50 Hz (prąd przemienny) |
| Znamionowy pobór mocy | 600 W |
| Prędkość taśmy na biegu jałowym | 170–250 m/min |
| Znamionowa prędkość obrotowa na biegu jałowym |  n_0 360–560 min ⁻¹ |
| Taśma szlifierska | 75 x 457 mm |
| Klasa ochrony | II /  (podwójna izolacja) |

Wartość emisji hałasu

Wartość pomiarowa hałasu określona zgodnie z normą EN 62841. Korygowany współczynnikiem A poziom hałasu elektronarzędzia wynosi z reguły:

| | |
|-------------------------------|-----------------------|
| Poziom ciśnienia akustycznego | $L_{pA} = 91$ dB (A) |
| Niepewność pomiaru | $K_{pA} = 3$ dB |
| Poziom mocy akustycznej | $L_{WA} = 102$ dB (A) |
| Niepewność pomiaru | $K_{WA} = 3$ dB |

Nosić ochronniki słuchu!

Wartość całkowita drgań

Całkowite wartości drgań (suma wektorów trzech kierunków) ustalone zgodnie z normą EN 62841: Szlifowanie z użyciem talerza szlifierskiego

| | |
|------------------------------|----------------------------|
| $a_h = 4,2$ m/s ² | |
| Niepewność pomiarów | $K = 1,5$ m/s ² |

WSKAZÓWKA

- ▶ Podane w tej instrukcji łączne wartości drgań oraz wartości emisji hałasu zostały zmierzone znormalizowaną metodą pomiaru i mogą zostać wykorzystane do porównania jednego elektronarzędzia z innym.
- ▶ Podane łączne wartości drgań oraz podane wartości emisji hałasu mogą posłużyć także do wstępnej oceny stopnia narażenia.

OSTRZEŻENIE!

- ▶ Emisje drgań i hałasu mogą w czasie korzystania z elektronarzędzia różnić się od wskazanych wartości, zależnie od sposobu użytkowania elektronarzędzia, a w szczególności od rodzaju przedmiotu obrabianego.
- ▶ Należy starać się, aby obciążenie było jak najmniejsze. Przykładowe środki ograniczające narażenie na wibracje obejmują noszenie rękawic w trakcie korzystania z narzędzia i ograniczenie czasu pracy. Należy przy tym uwzględnić wszystkie części cyklu pracy (na przykład czas, przez jaki elektronarzędzie pozostaje wyłączone oraz takie, w których jest ono wprawdzie włączone, ale pracuje bez obciążenia).



Ogólne wskazówki bezpieczeństwa dla elektronarzędzi



OSTRZEŻENIE!

- ▶ Przeczytaj wszystkie wskazówki bezpieczeństwa, instrukcję, zapoznaj się z ilustracjami oraz danymi technicznymi dotyczącymi tego elektronarzędzia. Nieprzestrzeganie poniższych instrukcji może być przyczyną porażenia prądem elektrycznym, pożaru i/lub ciężkich obrażeń ciała.

Wszystkie wskazówki bezpieczeństwa oraz instrukcję należy zachować do późniejszego wykorzystania.

Użyte we wskazówkach bezpieczeństwa pojęcie „elektronarzędzie“ dotyczy narzędzi elektrycznych zasilanych z sieci (przez kabel sieciowy) oraz narzędzi elektrycznych zasilanych akumulatorami (bez kabla sieciowego).

1. Bezpieczeństwo na stanowisku pracy

- Stanowisko pracy należy utrzymywać w czystości i dbać o jego dobre oświetlenie. Nieporządek i niedostateczne oświetlenie mogą doprowadzić do różnych wypadków.
- Nigdy nie używaj elektronarzędzia w otoczeniu zagrożonym wybuchem, w którym znajdują się łatwopalne ciecze, gazy lub pyły. Elektronarzędzia wytwarzają iskry, które mogą spowodować zapłon pyłu lub oparów.
- W czasie użytkowania elektronarzędzia zwróć uwagę na to, aby w pobliżu nie przebywały dzieci ani żadne inne osoby. W przypadku odwrócenia uwagi od pracy możesz stracić kontrolę nad elektronarzędziem.

2. Bezpieczeństwo elektryczne

- Wtyk przyłączeniowy elektronarzędzia musi pasować do gniazda zasilania. Dokonywanie zmian we wtyku jest zabronione. Nigdy nie używaj adapterów wtyków w połączeniu z elektronarzędziami mającymi uziemienie. Oryginalne wtyki oraz pasujące gniazda wtykowe zmniejszają ryzyko porażenia prądem elektrycznym.
- Unikaj kontaktu z uziemionymi powierzchniami, takimi jak rury, grzejniki, kuchenki lub lodówki. Zetknięcie się z uziemionym przedmiotem zwiększa ryzyko porażenia prądem elektrycznym.
- Nigdy nie narażaj elektronarzędzia na działanie deszczu lub wilgoci. Przedostanie się wody do wnętrza elektronarzędzia zwiększa ryzyko porażenia prądem elektrycznym.

- d) Nigdy nie chwytaj za kabel zasilający, np. w celu przeniesienia bądź zawieszenia elektronarzędzia lub wyciągnięcia wtyku z gniazda zasilania. Chronić kabel zasilający przed źródłami gorąca, olejem, ostrymi krawędziami lub poruszającymi się częściami urządzenia. Uszkodzone lub poplątane kable zasilające zwiększają ryzyko porażenia prądem elektrycznym.
- e) Podczas pracy z elektronarzędziem na zewnątrz stosuj wyłączniki przedłużacze, które są dopuszczone również do użytku na zewnątrz pomieszczeń. Stosowanie przedłużacza przystosowanego do pracy na zewnątrz pomieszczeń zmniejsza ryzyko porażenia prądem elektrycznym.
- f) Jeśli nie da się uniknąć pracy z elektronarzędziem w wilgotnym otoczeniu, zastosuj wyłącznik różnicowo-prądowy. Zastosowanie wyłącznika różnicowo-prądowego zmniejsza ryzyko porażenia prądem elektrycznym.

3. Bezpieczeństwo osób

- a) Zawsze zachowuj ostrożność i uważaj na to, co robisz. Praca z elektronarzędziem wymaga także zachowania zasad zdrowego rozsądku. Nie korzystaj z elektronarzędzia w przypadku przemęczenia, bycia pod wpływem narkotyków, alkoholu lub lekarstw. Nawet chwila nieuwagi podczas korzystania z elektronarzędzia może spowodować poważne obrażenia ciała.
 - b) Noś środki ochrony indywidualnej i obowiązkowo okulary ochronne. Noszenie środków ochrony indywidualnej, np. maski przeciwpyłowej, antypoślizgowego obuwia roboczego, kasku lub ochronników słuchu - w zależności od rodzaju i zastosowania elektronarzędzia - zmniejsza ryzyko odniesienia obrażeń.
 - c) Unikaj sytuacji prowadzących do przypadkowego uruchomienia urządzenia. Przed podłączeniem do zasilania sieciowego i/lub akumulatora, przed chwyceniem lub przeniesieniem elektronarzędzia upewnij się, że elektronarzędzie jest wyłączone. Trzymanie palca na wyłączniku w trakcie przenoszenia elektronarzędzia lub podłączenie elektronarzędzia do zasilania z wciśniętym już wyłącznikiem może doprowadzić do wypadku.
- d) Przed włączeniem elektronarzędzia usuń wszystkie przyrządy regulacyjne lub klucze. Narzędzie lub klucz pozostawiony w obracającej się części elektronarzędzia może spowodować obrażenia ciała.
 - e) Unikaj nienaturalnej postawy ciała. Zadbaj o utrzymanie stabilnej postawy i przez cały czas utrzymuj równowagę. Dzięki temu będzie można lepiej kontrolować elektronarzędzie w przypadku nieoczekiwanych sytuacji.
 - f) Noś odpowiednią odzież. Nie zakładaj luźnych ubrań ani biżuterii. Włosy, odzież i odzież trzymaj z dala od ruchomych części urządzenia. Ruchome części urządzenia mogą pochwytać luźną, odstającą odzież, biżuterię lub długie włosy.
 - g) Jeżeli możliwe jest podłączenie odciągu i zbiornika pyłu, należy je podłączyć i używać ich w prawidłowy sposób. Zastosowanie odciągu pyłowego może zmniejszyć zagrożenia związane z zapyleniem.
 - h) Nie ulegaj złudnemu poczuciu bezpieczeństwa i nie ignoruj zasad bezpieczeństwa dla elektronarzędzi, nawet jeśli po wielokrotnym korzystaniu jesteś zaznajomiony z elektronarzędziem. Nieuwaga może w ciągu ułamków sekund stać się przyczyną poważnych obrażeń.

4. Użytkowanie i obsługa elektronarzędzia

- a) Nie przeciążaj elektronarzędzia. Elektronarzędzia używaj zawsze do ściśle określonego zakresu użytkowania. Z odpowiednim elektronarzędziem pracuje się lepiej i bezpieczniej w podanym zakresie mocy.
- b) Nie używaj elektronarzędzia z uszkodzonym wyłącznikiem. Elektronarzędzie, którego nie można włączyć ani wyłączyć, stanowi zagrożenie i musi zostać niezwłocznie przekazane do naprawy.
- c) Przed dokonaniem ustawień elektronarzędzia, wymianą narzędzi roboczych lub odłożeniem elektronarzędzia na bok wyciągnij wtyk z gniazda zasilania i/lub wyjmij akumulator. Ten środek ostrożności uniemożliwi przypadkowe uruchomienie elektronarzędzia.

- d) Nieużywane elektronarzędzia przechowuj w miejscu niedostępnym dla dzieci. Nie pozwalaj na używanie elektronarzędzia przez osoby, które nie wiedzą, jak się z nim obchodzić lub nie przeczytały niniejszych instrukcji. Elektronarzędzia w rękach niepowołanych osób stanowią duże zagrożenie.
- e) Elektronarzędzia i narzędzia robocze wymagają starannej pielęgnacji. Sprawdź, czy ruchome elementy działają prawidłowo i nie blokują się, czy żaden z elementów nie pękł lub nie jest uszkodzony w stopniu uniemożliwiającym prawidłowe działanie elektronarzędzia. Przed zastosowaniem elektronarzędzia zleć naprawę uszkodzonych części. Przyczyną wielu wypadków z elektronarzędziami jest ich niewłaściwa konserwacja.
- f) Dbaj o to, aby narzędzia skrawające były ostre i czyste. Zadbane narzędzia skrawające z ostrymi ostrzami rzadziej się blokują i pozwalają się lepiej prowadzić.
- g) Korzystaj z elektronarzędzia, narzędzi roboczych itd. zgodnie z niniejszymi instrukcjami. Uwzględnij przy tym warunki pracy i wykonywaną czynność. Używanie elektronarzędzi do celów innych niż przewiduje to ich przeznaczenie może doprowadzić do niebezpiecznych sytuacji.
- h) Uchwyty i powierzchnie uchwytów utrzymuj w czystości, w stanie suchym, wolne od olejów i smarów. Śliskie uchwyty i powierzchnie uchwytów nie dają gwarancji bezpiecznej obsługi i kontroli elektronarzędzia w trudnych do przewidzenia sytuacjach.

5. Serwis

- a) Naprawę elektronarzędzia należy zlecać tylko wykwalifikowanemu specjalście i stosować do tego wyłącznie oryginalne części zamienne. Dzięki temu zapewnione jest bezpieczeństwo użytkownika elektronarzędzia.

Szczegółowe wskazówki bezpieczeństwa dotyczące szlifierek

- Trzymać urządzenie zawsze za izolowane powierzchnie uchwytów, ponieważ taśma szlifierska może przez przypadek dotknąć i uszkodzić własny kabel zasilający. Uszkodzenie przewodu przewodzącego prąd może spowodować pojawienie się napięcia również w metalowych elementach urządzenia i spowodować porażenie prądem.

OSTRZEŻENIE!

- Pyły pochodzące z materiałów takich, jak zawierające ołów powłoki malarskie, niektóre rodzaje drewna i metalu, mogą być szkodliwe dla zdrowia.
- Kontakt lub wdychanie tych pyłów stanowi zagrożenie dla zdrowia osoby obsługującej urządzenie lub osób znajdujących się w pobliżu.
- Nosić okulary ochronne oraz maskę przeciwpyłową!

Uruchomienie

Montaż/wymiana taśmy szlifierskiej

OSTRZEŻENIE! NIEBEZPIECZEŃSTWO OBRAŻEŃ!

- Przed przystąpieniem do jakichkolwiek prac przy szlifierce taśmowej należy wyjąć wtyk z gniazda zasilania.

1. Poluzować napinacz taśmy szlifierskiej, przesuwając dźwignię napinacza całkowicie na zewnątrz. Teraz można wyjąć taśmę szlifierską .
2. Teraz założyć nową taśmę szlifierską lub wymienić ją, aby prowadzić obróbkę innego materiału albo zmienić na taśmę o innej ziarnistości.
WAŻNE: Kierunki wskazane strzałkami po stronie wewnętrznej taśmy szlifierskiej oraz na obudowie urządzenia muszą być zgodne.
3. Nacisnąć dźwignię napinacza ponownie w położenie podstawowe.

Ręczna regulacja taśmy szlifierskiej 18

Jeśli po włączeniu urządzenia taśma nie będzie biegła środkiem, należy w razie potrzeby ręcznie wyregulować bieg taśmy.

- ◆ W tym celu należy kręcić śrubą regulacyjną 12 na przednim wałku, aż taśma szlifierska 18 będzie przebiegała środkiem.

WAŻNE: Należy koniecznie uważać na to, aby taśma szlifierska 18 nie ocierała się o obudowę. Regularnie sprawdzać prawidłowy bieg taśmy i w razie potrzeby odpowiednio go wyregulować śrubą regulacyjną 12.

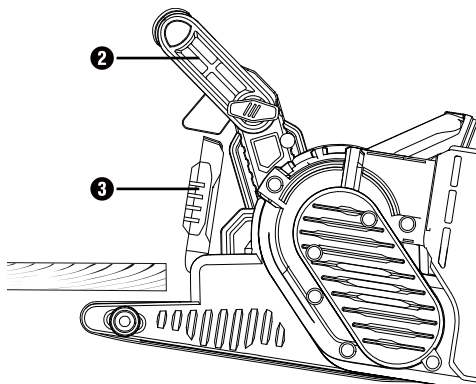
Ustawianie dodatkowego uchwytu

Dodatkowy uchwyt 2 można ustawić w wielu pozycjach.

- ◆ W celu zmiany ustawienia dodatkowego uchwytu poluzuj 2 śrubę 7.
- ◆ Obróć dodatkowy uchwyt 2 w żądanym położeniu.
- ◆ Dokręć ponownie śrubę 7.

Podnoszenie przedniej pokrywy

Przednią pokrywę 3 można podnosić, aby dostać się do trudno dostępnych miejsc (patrz rysunek).



⚠ OSTRZEŻENIE!

- ▶ Pokrywę przednią 3 można złożyć, gdy dodatkowy uchwyt 2 również został złożony do góry (patrz rozdział „Ustawianie dodatkowego uchwytu”).
- ◆ Otwórz przednią pokrywę 3 do góry.

Montaż/demontaż odciągu pyłu

⚠ OSTRZEŻENIE! NIEBEZPIECZEŃSTWO WYBUCHU!

- W przypadku mieszaniny wybuchowej pył/powietrze, należy użyć przeznaczonego specjalnie do tego urządzenia odciągowego. **NIEBEZPIECZEŃSTWO POŻARU WSKUTEK ISKRZENIA!** Podczas szlifowania metali nie używać odciągu pyłowego (pojemnik na pył 11 lub odkurzacz).
- Obróbka materiału zawierającego azbest jest zabroniona. Azbest jest rakotwórczy.

⚠ OSTRZEŻENIE! NIEBEZPIECZEŃSTWO POŻARU!

- Podczas prac z elektronarzędziami wyposażonymi w pojemnik na pył lub podłączonymi do odkurzacza odciąganiem do pyłotów, istnieje zagrożenie pożarowe! W niekorzystnych warunkach, takich jak iskrzenie przy szlifowaniu metalu lub metalowych części znajdujących się w drewnie, może dojść do zapalenia się pyłotów drewna w pojemniku na pył (lub w worku odkurzacza). W szczególności może to nastąpić, gdy pyły drewna są zmieszane z resztkami lakieru lub innych substancji chemicznych, a szlifowana powierzchnia jest gorąca na skutek długiego szlifowania. Z tego powodu zawsze unikać przegrzania szlifowanej powierzchni oraz samego urządzenia, a także opróżniać pojemnik na pył lub worek odkurzacza przed przerwami w pracy.
- Zapewnij dobrą wentylację miejsca pracy.
- Przestrzegaj obowiązujących w danym kraju przepisów dotyczących obróbki poszczególnych materiałów.

-  Nosić maskę przeciwpylewą.

Montaż pojemnika na pył ①

- ◆ Wsuń pojemnik na pył ① od góry na przyłączy ⑨ pojemnika na pył.

Demontaż/zdejmowanie pojemnika na pył

- ◆ Wyciągnąć pojemnik na pył ① do góry.

Podłączenie adaptera do odsysania pyłu i reduktor do zewnętrznego odciągu pyłu

- ◆ Wsuń adapter odciągu ⑫ na przyłączy ⑨.
- ◆ Wsuń reduktor ⑮ do zewnętrznego odciągu do adaptera odciągu ⑫.
- ◆ Wsuń wąż dozwolonego odciągu pyłowego (np. odkurzacza warsztatowego) na reduktor ⑮ odciągu zewnętrznego.

Demontaż adaptera odciągu pyłowego i reduktora zewnętrznego odciągu pyłu

- ◆ zdejmij wąż odciągu pyłowego.
- ◆ Zdejmij reduktor ⑮ zewnętrznego odciągu pyłowego.
- ◆ Zdejmij adapter odciągu pyłowego ⑫ z przyłącza ⑨ do góry.

Wskazówki dotyczące pracy

Wystarczy niewielki nacisk

- Podczas pracy wywieraj tylko niewielki nacisk na urządzenie. Masa własna szlifierki taśmowej jest wystarczająca dla zapewnienia dobrej wydajności szlifowania. Ponadto, pracując w ten sposób ograniczasz zużycie taśmy szlifierskiej ⑬, a powierzchnia przedmiotu obrabianego jest bardziej gładka.

Szlifowanie i powierzchnia

- Szybkość ścierania i jakość powierzchni określone są przez prędkość oraz ziarnistość taśmy szlifierskiej ⑬ (patrz także akapit „Wybór prędkości obrotowej i taśmy szlifierskiej”).

Proces szlifowania

- Włączone urządzenie umieść na przedmiocie obrabianym i pracuj z umiarkowanym posuwem. Szlifuj równoległe i na zakładkę w stosunku do pasów szlifowania. Aby uniknąć powstania przeszkadzających, poprzecznych śladów szlifowania, szlifuj tylko w kierunku ułożenia włókien. Po zakończeniu obróbki unieś urządzenie znad przedmiotu obrabianego i dopiero wówczas je wyłącz.

WSKAZÓWKA

- Podczas pracy trzymaj urządzenie zawsze mocno oburącz.

Obsługa

Włączanie i wyłączenie

Podczas pracy szlifierki taśmowej można wybierać między trybem pracy chwilowej i ciągłej.

Włączanie pracy chwilowej

- ◆ Naciśnij włącznik/wyłącznik ①.

Wyłączanie pracy chwilowej

- ◆ Zwolnij włącznik/wyłącznik ①.

Włączenie trybu pracy ciągłej

- ◆ Naciśnij włącznik/wyłącznik ①, przytrzymaj go wciśnięty i przyciśnij przycisk blokady ⑩.

Wyłączenie trybu pracy ciągłej

- ◆ Naciśnij włącznik/wyłącznik ① i puść go.

Opróżnianie pojemnika na pył

Pojemnik na pył ① powinien być w czasie pracy opróżniany co 10 minut.

- ◆ Zdejmij pojemnik na pył ① (patrz rozdział „Montaż/demontaż odciągu pyłu”).
- ◆ W celu opróżnienia wytrząśnij pojemnik na pył ① nad koszem na śmieci.
- ◆ Załóż pojemnik na pył ① ponownie na urządzenie.

Wybór prędkości obrotowej oraz taśmy szlifierskiej

Pokrętem do regulacji prędkości taśmy **5** można ustawić odpowiednią prędkość obrotową również w czasie pracy urządzenia. Optymalna prędkość taśmy zależy od obrabianego przedmiotu lub materiału. Określ najlepszą prędkość obrotową poprzez każdorazowe przeprowadzanie prób. W poniższej tabeli znajdują się niewiążące wartości, ułatwiające dokonanie wyboru odpowiedniej prędkości obrotowej.

| Materiał/ rodzaj prac | Drewno miękkie |
|--------------------------------------|----------------|
| Szlifowanie zgrubne (ziarnistość) | 60 |
| Szlifowanie precyzyjne (ziarnistość) | 240 |
| Ustawienie prędkości obrotowej | wysoka (5-6) |

| Materiał/ rodzaj prac | Drewno twarde |
|--------------------------------------|---------------|
| Szlifowanie zgrubne (ziarnistość) | 60 |
| Szlifowanie precyzyjne (ziarnistość) | 180 |
| Ustawienie prędkości obrotowej | wysoka (5-6) |

| Materiał/ rodzaj prac | Płyty wiórowe |
|--------------------------------------|---------------|
| Szlifowanie zgrubne (ziarnistość) | 60 |
| Szlifowanie precyzyjne (ziarnistość) | 150 |
| Ustawienie prędkości obrotowej | wysoka (5-6) |

| Materiał/ rodzaj prac | Usuwanie farb/lakierów |
|--------------------------------------|------------------------|
| Szlifowanie zgrubne (ziarnistość) | 60 |
| Szlifowanie precyzyjne (ziarnistość) | -- |
| Ustawienie prędkości obrotowej | wysoka (5-6) |

| Materiał/ rodzaj prac | Szlifowanie lakierów |
|--------------------------------------|----------------------|
| Szlifowanie zgrubne (ziarnistość) | 150 |
| Szlifowanie precyzyjne (ziarnistość) | 320 |
| Ustawienie prędkości obrotowej | niska (1-2) |

| Materiał/ rodzaj prac | Usuwanie rdzy ze stali |
|--------------------------------------|------------------------|
| Szlifowanie zgrubne (ziarnistość) | 40 |
| Szlifowanie precyzyjne (ziarnistość) | 120 |
| Ustawienie prędkości obrotowej | średnia/wysoka (3-4) |

| Materiał/ rodzaj prac | Tworzywa sztuczne |
|--------------------------------------|---------------------|
| Szlifowanie zgrubne (ziarnistość) | 120 |
| Szlifowanie precyzyjne (ziarnistość) | 240 |
| Ustawienie prędkości obrotowej | niska/średnia (2-3) |

| Materiał/ rodzaj prac | Metale nieżelazne (np. aluminium) |
|---|--------------------------------------|
| Szlifowanie zgrubne (ziarnistość) | 80 |
| Szlifowanie precyzyjne (ziarnistość) | 150 |
| Ustawienie prędkości obrotowej | średnia/wysoka (3-4) |

Praca stacjonarna

- ◆ Ustaw dodatkowy uchwyt **2** w położenie poziome.
- ◆ Obróć elektronarzędzie w sposób przedstawiony na rysunku A i umieść je na stabilnej płycie roboczej.
- ◆ Załóż dwa ściski stolarskie **14** w przewidzianych do tego wycięciach **8** i zaciśnij mocno elektronarzędzie.

Wskazówki i porady

- Nigdy prowadzić obróbki drewna i metalu za pomocą tej samej taśmy szlifierskiej **13**.
- Zużyte lub naderwane taśmy szlifierskie mogą uszkodzić detal. Dlatego należy wymieniać taśmy szlifierskie na czas.
- Taśmy szlifierskie przechowywać tylko w pozycji wiszącej, ponieważ wskutek zagięć itp. stają się one nieprzydatne do użycia.

Konserwacja i czyszczenie



OSTRZEŻENIE! NIEBEZPIECZEŃSTWO OBRAŻEŃ! Przed rozpoczęciem jakichkolwiek prac przy urządzeniu należy je wyłączyć oraz wyjąć wtyk sieciowy z gniazda.

Szlifierka taśmowa jest urządzeniem bezobsługowym.

- Urządzenie należy czyścić regularnie, bezpośrednio po zakończeniu pracy.
- Do czyszczenia urządzenia używać suchej szmatki i nigdy nie używać benzyny, rozpuszczalników ani środków czyszczących, które mogą źle działać na tworzywa sztuczne.

Opróżnianie/czyszczenie pojemnika na pył **11**

- ◆ Zdejmij pojemnik na pył **11** z urządzenia.
- ◆ Opróżnij pojemnik na pył **11** całkowicie opukując go i załóż pojemnik na pył **11** ponownie na urządzenie.
- ◆ Otwory wentylacyjne muszą być zawsze odłonięte.
- ◆ Przywierający pył szlifierski usuwaj pędzlem.

Utylizacja



Opakowanie składa się w całości z materiałów przyjaznych środowisku naturalnemu. Można je wyrzucić do właściwych pojemników na surowce wtórne.



Urządzeń elektrycznych nie wolno wyrzucać razem z odpadami domowymi!

Zgodnie z dyrektywą europejską 2012/19/EU zużyte elektronarzędzia należy zbierać oddzielnie i poddawać procesowi odzysku z poszanowaniem zasad ochrony środowiska naturalnego.

O informacje na temat utylizacji zużytego urządzenia należy zapytać w najbliższym urzędzie gminy lub miasta.



Opakowania należy utylizować w sposób przyjazny dla środowiska. Przestrzegać oznaczeń na różnych materiałach opakowaniowych i w razie potrzeby utylizuj je zgodnie z zasadami segregacji odpadów. Materiały opakowaniowe są oznaczone skrótami (a) i cyframi (b) w następujący sposób: 1–7: tworzywa sztuczne, 20–22: papier i tektura, 80–98: kompozyty.



Informacji na temat możliwości utylizacji wyeksploatowanego produktu udziela urząd gminy lub miasta.

Gwarancja

Kompensaß Handels GmbH

Szanowny Kliencie,

To urządzenie objęte jest 3-letnią gwarancją, licząc od daty zakupu. W przypadku wad tego produktu, masz gwarantowane ustawowo prawa w stosunku sprzedawcy. Te ustawowe prawa nie są ograniczone przez nasze opisane poniżej warunki gwarancji.

Warunki gwarancji

Okres gwarancji rozpoczyna się od daty zakupu. Należy zachować paragon. Jest on wymagany jako dowód zakupu.

Jeżeli w ciągu trzech lat od daty zakupu produktu ujawni się w nim wada materiałowa lub produkcyjna, produkt zostanie wedle naszego uznania nieodpłatnie naprawiony, wymieniony na nowy lub zostanie zwrócona jego cena. Warunkiem spełnienia tego świadczenia gwarancyjnego jest dostarczenie w trakcie tego trzyletniego okresu uszkodzonego urządzenia wraz z dowodem zakupu (paragonem) oraz krótkim opisem wady i daty jej wystąpienia.

Jeżeli wada jest objęta naszą gwarancją, otrzymasz z powrotem naprawiony lub nowy produkt.

Okres gwarancji i ustawowe roszczenia gwarancyjne

Wykonanie usługi gwarancyjnej nie przedłuża okresu gwarancji. Dotyczy to również wymienionych i naprawionych części. Wszelkie szkody i wady wykryte w chwili zakupu należy zgłosić bezpośrednio po rozpakowaniu urządzenia. Po upływie okresu gwarancji wszelkie naprawy są wykonywane odpłatnie.

Zakres gwarancji

Urządzenie zostało starannie wyprodukowane i poddane przed wysyłką skrupulatnej kontroli jakości.

Gwarancja obejmuje wady materiałowe lub produkcyjne. Niniejsza gwarancja nie obejmuje części produktu, podlegających normalnemu zużyciu, ani uszkodzeń części łatwo łamliwych, np. przełączników, lub części wykonanych ze szkła.

Niniejsza gwarancja traci swoją ważność, jeśli produkt został uszkodzony, nie używano go prawidłowo lub nie serwisowano należycie. W celu zapewnienia prawidłowego stosowania produktu należy ściśle przestrzegać wszystkich instrukcji wymienionych w instrukcjach obsługi. Należy bezwzględnie unikać zastosowania oraz postępowania, których odradza się w instrukcji obsługi lub przed którymi się w niej ostrzega.

Produkt przeznaczony jest wyłącznie do użytku domowego, a nie do zastosowań komercyjnych. Niewłaściwe użytkowanie urządzenia, używanie go w sposób niezgodny z jego przeznaczeniem, użycie siły lub ingerencja w urządzenie, dokonywana poza naszymi autoryzowanymi punktami serwisowymi, powodują utratę gwarancji.

Okres gwarancji nie ma zastosowania w następujących przypadkach

- normalne zużycie pojemności baterii
- komercyjne wykorzystanie produktu
- uszkodzenie lub modyfikacja produktu przez klienta
- nieprzestrzeganie przepisów bezpieczeństwa i konserwacji, błędy w obsłudze
- szkody spowodowane zjawiskami naturalnymi

Realizacja zobowiązań gwarancyjnych

W celu zapewnienia szybkiego załatwienia sprawy, postępuj zgodnie z poniższymi wskazówkami:

- W przypadku wszelkich pytań przygotuj paragon fiskalny oraz numer artykułu (np. IAN 12345) jako dowód zakupu.
- Numer artykułu można znaleźć na tabliczce znamionowej na produkcie, wygrawerowany na urządzeniu, zapisany na stronie tytułowej instrukcji obsługi (w dolnym lewym rogu) lub na naklejce z tyłu bądź na spodzie urządzenia.
- W przypadku wystąpienia błędów działania lub innych wad, prosimy o kontakt z odpowiednim działem serwisu **telefonicznie** lub **przez e-mail**.
- Zarejestrowany jako wadliwy produkt możesz wtedy wraz z dołączonym dowodem zakupu (paragonem) oraz opisem i datą wystąpienia usterki wysłać nieodpłatnie na przekazany wcześniej adres serwisu.



PDF ONLINE
www.lidl-service.com

Na stronie www.lidl-service.com możesz pobrać te i wiele innych instrukcji, filmów o produktach oraz oprogramowanie instalacyjne.

Za pomocą tego kodu QR możesz przejść bezpośrednio na stronę serwisu Lidl (www.lidl-service.com), gdzie możesz otworzyć instrukcję obsługi, wpisując numer artykułu (IAN) 123456.

Serwis

⚠ OSTRZEŻENIE!

- **Naprawy urządzenia zlecaj wyłącznie serwisowi lub elektrykowi, stosując tylko oryginalne części zamienne.** Zapewni to właściwy poziom bezpieczeństwa użytkowania urządzenia po naprawie.
- **Wymianę wtyku lub kabla przewodu zasilającego powierzaj zawsze producentowi elektronarzędzia lub autoryzowanemu serwisowi.** Zapewni to właściwy poziom bezpieczeństwa użytkowania urządzenia po naprawie.

WSKAZÓWKA

- ▶ Niewymienione tutaj części zamienne (np. szczotki węglowe, przetącniki, pojemnik na pył) można zamówić za pośrednictwem naszej infolinii serwisowej.

PL Serwis Polska

Tel.: 22 397 4996

E-Mail: kompernass@lidl.pl

IAN 339668_1910

Importer

Pamiętaj, że poniższy adres nie jest adresem serwisu. Skontaktuj się najpierw z odpowiednim punktem serwisowym.

KOMPERNASS HANDELS GMBH
BURGSTRASSE 21
44867 BOCHUM
NIEMCY
www.kompernass.com

Tłumaczenie oryginalnej deklaracji zgodności

My, KOMPERNASS HANDELS GMBH, osoba odpowiedzialna za dokumentację: Semi Uguzlu, BURGSTR. 21, 44867 BOCHUM, NIEMCY, oświadczamy niniejszym, że produkt ten jest zgodny z następującymi normami, dokumentami normatywnymi oraz dyrektywami WE:

Dyrektywa maszynowa

(2006/42/EC)

Dyrektywa w sprawie kompatybilności elektromagnetycznej

(2014/30/EU)

Dyrektywa w sprawie stosowania substancji szkodliwych dla zdrowia

(2011/65/EU)*

* Wyłączną odpowiedzialność za wystawienie niniejszej deklaracji zgodności ponosi producent. Opisyany powyżej przedmiot oświadczenia spełnia wymagania przepisów dyrektywy 2011/65/EU Parlamentu Europejskiego i Rady z 8 czerwca 2011 w sprawie ograniczenia stosowania określonych substancji niebezpiecznych w urządzeniach elektrycznych i elektronicznych.

Zastosowane normy zharmonizowane:

EN 62841-1:2015

EN 62841-2-4:2014

EN 55014-1:2017

EN 55014-2:2015

EN 61000-3-2:2014

EN 61000-3-3:2013

EN 50581:2012

Oznaczenie typu maszyny: Szlifierka taśmowa PBSD 600 A1

Rok produkcji: 01-2020

Numer seryjny: IAN 339668_1910

Bochum, dnia 27.01.2020



Semi Uguzlu

- dyrektor ds. jakości -

Zastrzegamy sobie prawo do wprowadzania zmian technicznych w ramach procesu udoskonalania urządzenia.

Turinys

| | |
|--|-----------|
| Ižanga | 38 |
| Naudojimas pagal paskirtį | 38 |
| Pavaizduotos dalys | 38 |
| Tiekiamas rinkinys | 38 |
| Techniniai duomenys | 38 |
| Elektrinių įrankių naudojimo bendrieji saugos nurodymai | 39 |
| 1. Darbo vietos sauga | 39 |
| 2. Elektros sauga | 39 |
| 3. Žmonių sauga | 40 |
| 4. Elektrinio įrankio naudojimas ir elgsena su juo | 40 |
| 5. Klientų aptarnavimas | 41 |
| Šlifaviklių naudojimo specialieji saugos nurodymai | 41 |
| Naudojimo pradžia | 41 |
| Šlifavimo juostos įdėjimas ir keitimas | 41 |
| Papildomos rankenos priderinimas | 42 |
| Priekinio gaubto pakėlimas | 42 |
| Dulkių siurbtuvo pritaissymas ir nuėmimas | 42 |
| Praktiniai nurodymai | 43 |
| Naudojimas | 43 |
| Ijungimas ir išjungimas | 43 |
| Dulkių surinkimo dėžutės ištuštinimas | 43 |
| Sukimosi greičio ir šlifavimo juostos pasirinkimas | 44 |
| Stacionarusis naudojimas | 45 |
| Patarimai ir gudrybės | 45 |
| Techninė priežiūra ir valymas | 45 |
| Šalinimas | 45 |
| Kompernaß Handels GmbH garantija | 46 |
| Priežiūra | 47 |
| Importuotojas | 47 |
| Atitikties deklaracijos originalo vertimas | 48 |

JUOSTINIS ŠLIFAVIMO ĮRANKIS PBSD 600 A1

Įžanga

Sveikiname įsigijus naują įrankį. Pasirinkote kokybišką gaminį. Naudojimo instrukcija yra šio gaminio dalis. Joje pateikta svarbių saugos, naudojimo ir šalinimo nurodymų. Prieš pradėdami naudoti gaminį susipažinkite su visais naudojimo ir saugos nurodymais. Gaminį naudokite tik taip, kaip aprašyta, ir tik nurodytais naudojimo tikslais. Perduodami gaminį tretiesiems asmenims, kartu perduokite visus jo dokumentus.

Naudojimas pagal paskirtį

Juostinis šlifuoklis yra paviršių sausojo šlifavimo įrankis, skirtas medžio, plastiko, metalo ir glaistyties bei dažytiems (lakuotiems) paviršiams tinkamu šlifavimo popieriumi šlifuoti. Įrankis skirtas tik sausajam šlifavimui. Atkreipkite dėmesį, kad apdirbdami skirtingas medžiagas turite naudoti joms tinkamą skirtingo grūdėtumo šlifavimo popierių ir prie medžiagos priderinti sukimosi greitį. Įrankis nėra skirtas komerciniam naudojimui. Kitoks įrankio naudojimas ar keitimas laikomas naudojimu ne pagal paskirtį ir dėl to gali kilti didelis pavojus. Gamintojas neprisima jokios atsakomybės už žalą, galinčią atsirasti netinkamai naudojant įrankį.

Pavaizduotos dalys



- 1 ĮJUNGIMO/ĮŠJUNGIMO jungiklis
- 2 Papildoma rankena (guma dengtas paviršius įrankiui suimti)
- 3 Priekinis gaubtas
- 4 Šlifavimo juostos įtempimo svirtis
- 5 Juostos judėjimo greičio reguliatorius
- 6 Rankena (guma dengtas paviršius įrankiui suimti)
- 7 Rankenos reguliavimo varžtas
- 8 Angos sraigtiniam veržtuvui
- 9 Dulkių surinkimo dėžutės pritaisymo vieta
- 10 ĮJUNGIMO/ĮŠJUNGIMO jungiklio fiksavimo mygtukas
- 11 Dulkių surinkimo dėžutė

- 12 Juostos judėjimo trajektorijos reguliavimo varžtas
- 13 Šlifavimo juosta
- 14 Sraigtinis veržtuvas
- 15 Tarpinė mova
- 16 Siurbimo adapteris

Tiekiamas rinkinys

- 1 juostinis šlifavimo įrankis PBSD 600 A1
- 1 medienos šlifavimo juosta (grūdėtumas 80)
- 1 dulkių surinkimo dėžutė
- 1 siurbimo adapteris ir tarpinė mova (dulkėms siurbti išoriniu įrenginiu)
- 2 sraigtiniai veržtuvai
- 1 naudojimo instrukcija

Techniniai duomenys

| | |
|--|---|
| Vardinė įtampa | 230 V ~, 50 Hz (kintamoji srovė) |
| Vardinė imamoji galia | 600 W |
| Juostos judėjimo greitis tuščiaja veika | 170–250 m/min. |
| Vardinis sukimosi greitis tuščiaja veika |  n ₀ 360–560 min. ⁻¹ |
| Šlifavimo juosta | 75 x 457 mm |
| Apsaugos klasė | II /  (dviguba izoliacija) |

Skleidžiamo triukšmo vertė

Skleidžiamo triukšmo išmatuotoji vertė nustatyta pagal standartą EN 62841. Elektrinio įrankio paprastai skleidžiamas A svertinis triukšmo lygis yra toks

| | |
|--------------------|-------------------------------|
| Garso slėgio lygis | $L_{pA} = 91 \text{ dB (A)}$ |
| Neapibrėžtis | $K_{pA} = 3 \text{ dB}$ |
| Garso galios lygis | $L_{WA} = 102 \text{ dB (A)}$ |
| Neapibrėžtis | $K_{WA} = 3 \text{ dB}$ |

Naudokite klausos apsaugos priemonę!

Bendroji vibracijos vertė

Bendrosios vibracijos vertės (trijų krypčių vektorių suma) nustatytos pagal standartą EN 62841.

| | |
|----------------------------|---------------------------|
| Šlifavimas šlifavimo disku | $a_h = 4,2 \text{ m/s}^2$ |
| Neapibrėžtis | $K = 1,5 \text{ m/s}^2$ |

NURODYMAS

- ▶ Nurodytos vibracijų bendrosios vertės ir spinduliuojamojo triukšmo vertės išmatuotos standartiniu matavimo metodu ir gali būti naudojamos vienam elektriniam įrankiui palyginti su kitu.
- ▶ Nurodytomis vibracijų bendrosiomis vertėmis ir spinduliuojamojo triukšmo vertėmis taip pat galima vadovautis vertinant pirminį poveikį.

ĮSPĖJIMAS!

- ▶ Praktiškai naudojant elektrinį įrankį, vibracijų spinduliuotė ir spinduliuojamasis triukšmas gali skirtis nuo nurodytųjų verčių – tai priklauso nuo elektrinio įrankio naudojimo būdo, o ypač nuo apdirbamo ruošinio rūšies.
- ▶ Stenkitės kuo labiau sumažinti poveikį. Vibracinį poveikį galima sumažinti, pavyzdžiui, mūvint pirštines, kai dirbate su įrankiu, ir ribojant darbo laiko trukmę. Taip pat būtina atsižvelgti į visas įrankio naudojimo ciklo dalis (pvz., laikotarpius, kai elektrinis įrankis yra išjungtas, ir laikotarpius, kai įrankis įjungtas, tačiau veikia nenaudojamas).



Elektrinių įrankių naudojimo bendrieji saugos nurodymai



ĮSPĖJIMAS!

- ▶ Perskaitykite visus saugos ir kitus nurodymus, susipažinkite su paveikslėliais ir techniniais duomenimis, pridamais prie šio elektrinio įrankio. Nesilaikant tolesnių nurodymų, kyla pavojus patirti elektros smūgį, sukelti gaisrą ir (arba) sunkiai susižaloti.

Išsaugokite visus saugos ir kitus nurodymus – jų gali prireikti vėliau.

Saugos nurodymuose vartojama sąvoka „elektrinis įrankis“ reiškia į elektros tinklą (maitinimo laidų) jungiamus ir akumuliatoriais (be maitinimo laido) maitinamus elektrinius įrankius.

1. Darbo vietos sauga

- Darbo zona turi būti švari ir gerai apšviesta.** Jei darbo zona netvarkinga ar neapšviesta, gali įvykti nelaimingas atsitikimas.
- Nenaudokite elektrinio įrankio sprogioje aplinkoje, kurioje yra degių skysčių, dujų ar dulkių.** Elektriniai įrankiai įskelia kibirkščių, ir jos gali dulkes ar garus uždegti.
- Dirbdami su elektriniu įrankiu neleiskite artintis vaikams ar kitiems asmenims.** Atitraukus dėmesį, elektrinis įrankis gali tapti nevaldomas.

2. Elektros sauga

- Elektrinio įrankio jungiamasis kištukas turi tiktai elektros lizdai.** Jokiu būdu nedarykite kokių nors kištuko keitimų. Jei elektrinis įrankis įžemintas, nenaudokite adapterių. Originalūs kištukai ir tinkami elektros lizdai sumažina elektros smūgio pavojų.
- Stenkitės nesiliesti prie įžemintų paviršių, pavyzdžiui, vamzdžių, šildymo įrenginių, viryklių ir šaldytuvų.** Kai kūnas įžemintas, padidėja elektros smūgio pavojus.
- Saugokite elektrinius įrankius nuo lietaus ar drėgmės.** Į elektrinio įrankio vidų patekus vandens, padidėja elektros smūgio pavojus.
- Jungiamasis laidas neskirtas elektriniam įrankiui nešti, kabinti, taip pat traukti norint iš elektros lizdo ištraukti kištuką.** Saugokite jungiamąjį laidą nuo karščio, aštrių briaunų ir slankiųjų dalių, neištepkite jo alyva. Apgadinus arba suraizgius jungiamuosius laidus, padidėja elektros smūgio pavojus.
- Dirbdami su elektriniu įrankiu lauke, naudokite tik darbui lauke skirtus ilginamuosius laidus.** Naudojant darbui lauke tinkamą ilginamąjį laidą sumažėja elektros smūgio pavojus.
- Jei elektrinis įrankis neišvengiamai turi būti naudojamas drėgnoje aplinkoje, naudokite pažaidos srove valdomą jungtuvą.** Naudojant pažaidos srove valdomą jungtuvą sumažėja elektros smūgio pavojus.

3. Žmonių sauga

- a) Visada būkite atidūs, sutelkę dėmesį į tai, ką darote, ir laikykitės įprastų darbo su elektriniu įrankiu taisyklių. Nenaudokite elektrinių įrankių, jei jaučiate nuovargį, vartojate narkotinių medžiagų, alkoholio ar vaistų. Menkiausias neapdairumas dirbant su elektriniu įrankiu gali būti sunkių sužalojimų priežastis.
- b) Naudokite asmenines apsaugos priemones ir būtinai užsidėkite apsauginius akinius. Elektrinio įrankio tipui ir jo naudojimo būdai tinkamos asmeninės apsaugos priemonės, pavyzdžiui, kaukė nuo dulkių, neslystanti saugi avalynė, apsauginis šalmas ar klausos apsaugos priemonė, sumažina pavojų susižaloti.
- c) Saugokitės, kad netyčia neįjungtumėte įrankio. Prieš jungdami elektrinį įrankį į elektros tinklą ir (arba) prie akumulatoriaus ir prieš jį pakeldami ar nešdami įsitinkite, kad jis yra išjungtas. Jei nešdami elektrinį įrankį pirštą laikysite ant jungiklio ar į elektros tinklą įjungsite jau įjungtą elektrinį įrankį, gali įvykti nelaimingas atsitikimas.
- d) Prieš įjungdami elektrinį įrankį pašalinkite reguliavimo įrankius arba veržliarakčius. Besisukančioje elektrinio įrankio dalyje esantis įrankis ar raktas gali sužaloti.
- e) Venkite nenatūralios kūno padėties. Stovėkite stabiliai, visada išlaikykite pusiausvyrą. Taip geriau galėsite kontroliuoti elektrinį įrankį nenumatytais aplinkybėmis.
- f) Vilkėkite tinkamus drabužius. Nevilkėkite plačių drabužių, būkite be papuošalų. Plaukus ir drabužius saugokite nuo slankiųjų dalių. Slankiosios dalys gali įtraukti laisvus drabužius, papuošalus ar ilgus plaukus.
- g) Jei prie įrankio galima prijungti dulkių siurbimo ar dulkių surinkimo įrenginių, juos reikia prijungti ir tinkamai naudoti. Susiurbus dulkes sumažėja dulkių keliamas pavojus.
- h) Nesijauskite nepagrįstai saugūs ir būtinai laikykitės elektrinių įrankių naudojimo saugos taisyklių, net jei elektrinį įrankį naudojote daug kartų ir gerai mokate su juo dirbti. Nerūpestingai elgdamiesi greitai galite sunkiai susižaloti.

4. Elektrinio įrankio naudojimas ir elgsena su juo

- a) Venkite elektrinio įrankio perkrovų. Naudokite darbui tinkamą elektrinį įrankį. Tinkamu elektriniu įrankiu nurodytos įrankio naudojimo srities darbą atlikite geriau ir saugiau.
- b) Nenaudokite elektrinio įrankio, jei sugedo jo jungiklis. Neįsijungiantis arba neišsijungiantis elektrinis įrankis kelia pavojų, ir įrankį reikia pataisyti.
- c) Prieš reguliuodami, padėdami elektrinį įrankį ar keisdami papildomus įrankius, ištraukite iš elektros lizdo kištuką ir (arba) išimkite išimamąjį akumuliatorių. Ši atsargumo priemonė neleidžia elektriniam įrankiui netyčia įsijungti.
- d) Nenaudojamus elektrinius įrankius laikykite vaikams nepasiekiamoje vietoje. Neleiskite elektrinio įrankio naudoti su juo nesusipažinusiems ar šių nurodymų neperskaičiusiems žmonėms. Elektriniai įrankiai kelia pavojų, jei juos naudoja patirties neturintys žmonės.
- e) Rūpestingai prižiūrėkite elektrinius ir papildomus įrankius. Patikrinkite, ar tinkamai veikia ir ar neužsikirtusios slankiosios dalys, ar nėra elektrinio įrankio veikimą bloginančių sulūžusių arba apgadintų dalių. Prieš naudodami elektrinį įrankį pasirūpinkite, kad sugadintos dalys būtų pataisytos. Daug nelaimingų atsitikimų įvyksta dėl netinkamai prižiūrimų elektrinių įrankių.
- f) Pjovimo įrankiai turi būti aštrūs ir švarūs. Rūpestingai prižiūrimi pjovimo įrankiai su aštriais ašmenimis rečiau įstringa, juos lengviau valdyti.
- g) Elektrinį įrankį, priedus, papildomus darbo įrankius ir kt. naudokite vadovaudamiesi šiais nurodymais. Taip pat įvertinkite darbo sąlygas ir atliktiną darbą. Elektrinius įrankius naudojant nenumatytiems tikslams, gali susiklostyti pavojingų situacijų.
- h) Rankenos ir suimamieji paviršiai turi būti sausi, švarūs ir neištepti alyva ar tepalu. Jei rankenos ar suimamieji paviršiai slidūs, elektrinio įrankio negalėsite saugiai naudoti ir valdyti nenumatytais situacijomis.

5. Klientų aptarnavimas

- a) Elektrinį įrankį gali taisyti tik kvalifikuoti specialistai ir tik naudodami originalias atsargines dalis. Taip užtikrinama, kad elektrinis įrankis išliks saugus.

Šlifuoiklių naudojimo specialieji saugos nurodymai

- Įrankį laikykite už izoliuotų paviršių įrankiui suimti, nes šlifavimo juosta **13** gali kliudyti paties įrankio maitinimo laidą. Pažeidus laidą, kuriame yra įtampa, įtampa gali persiduoti metalinėms įrankio dalims ir sukelti elektros smūgį.

⚠️ ĮSPĖJIMAS!

- Kai kurių medžiagų, pavyzdžiui, dažų su švinu, kai kurių medienos rūšių, taip pat metalo dulksės gali kenkti sveikatai.
- Liestis prie šių dulkių arba jų įkvėpti su įrankiu dirbančiam asmeniui arba arti esantiems asmenims gali būti pavojinga.
- Dėvėkite apsauginius akinius ir kaukę nuo dulkių!

Naudojimo pradžia

Šlifavimo juostos įdėjimas ir keitimas

⚠️ ĮSPĖJIMAS! PAVOJUS SUSIŽALOTI!

- Prieš tvarkydami juostinį šlifuoikli visuo met ištraukite tinklo kištuką iš elektros lizdo.

1. Atlaisvinkite šlifavimo juostos įtempimo įtaisą, visiškai atlenkdami įtempimo svirtį **4**. Dabar šlifavimo juostą **13** galima išimti.
2. Įdėkite naują šlifavimo juostą **13** arba pakeiskite juostą, jei norite apdirbti kitokią medžiagą arba jei popierius turi būti kitokio grūdėtumo.
SVARBU. Rodyklių kryptys šlifavimo į uostos **13** vidinėje pusėje ir ant įrankio korpuso turi sutapti.
3. Įtempimo svirtį **4** grąžinkite į pradinę padėtį.

Šlifavimo juostos **13** rankinis priderinimas

Jei įjungus įrankį juosta sukasi ne per vidurį, juostos judėjimo trajektoriją gali tekti priderinti rankomis.

- ◆ Sukite reguliavimo varžtą **12** prie priekinio ritinėlio, kol šlifavimo juosta **13** suksis per vidurį.
SVARBU. Įsitinkite, kad šlifavimo juosta **13** nesitrina į korpusą. Reguliariai tikrinkite juostos judėjimo trajektoriją ir, jei reikia, reguliavimo varžtu **12** ją priderinkite.

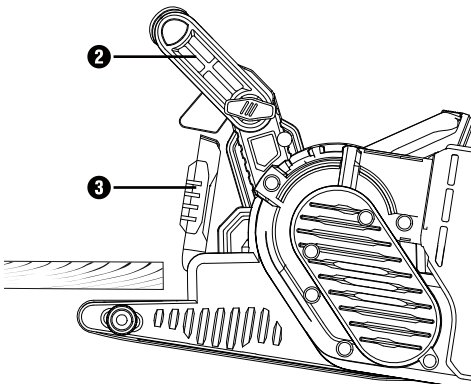
Papildomos rankenos priderinimas

Papildomą rankeną **2** galite nustatyti į keletą padėčių.

- ◆ Kai norite pakeisti papildomos rankenos **2** padėtį, atsukite varžtą **7**.
- ◆ Papildomą rankeną **2** nustatykite į norimą padėtį.
- ◆ Vėl prisukite varžtą **7**.

Priekinio gaubto pakėlimas

Kai tenka šlifuoti sunkiai pasiekiamose vietose, priekinį gaubtą **3** galite pakelti (žr. paveikslėlį).



⚠️ ĮSPĖJIMAS!

- ▶ Priekinį gaubtą **3** galima pakelti tik pakėlus aukštyn papildomą rankeną **2** (žr. skyrių „Papildomos rankenos priderinimas“).
- ◆ Pakelkite priekinį gaubtą **3**.

Dulkių siurbtuvo pritaissymas ir nuėmimas

⚠️ DĖMESIO! SPROGIMO PAVOJUS!

- Jei dulkės ar oro mišinys sprogūs, būtina naudoti specialų tinkamą siurbtuvą. SKRAIDANČIOS KIBIRKŠTYS GALI SUKELTI GAISRĄ! Šlifuodami metalą, nenaudokite jokio dulkių siurbtuvo (dulkių surinkimo dėžutės **11** arba dulkių siurblio).

- Draudžiama apdirbti medžiagas su asbestu. Manoma, kad asbestas gali sukelti vėžį.

⚠️ DĖMESIO! GAISRO PAVOJUS!

- Dirbant su elektriniais įrankiais, kuriuose yra dulkių surinkimo dėžutė arba kuriuos dulkių siurbimo įtaisų galima sujungti su dulkių siurbliu, kyla gaisro pavojus! Nepalankiomis sąlygomis, pvz., skraidant kibirkštims, kai šlifuojamas metalas ar metalo liekanos medienoje, medžio dulkės dulkių surinkimo dėžutėje (arba dulkių siurblio dulkių maišelyje) gali savaime užsidegti. Toks pavojus ypač kyla tada, kai medžio dulkės susimaišo su dažų (lako) likučiais ar kitomis cheminėmis medžiagomis, o ilgai šlifuotas ruošinys yra įkaitęs. Todėl stebėkite, kad šlifuojamas ruošinys ir įrankis pernelyg neįkaistų, o prieš darydami pertraukas visuomet ištuštinkite dulkių surinkimo dėžutę ir (arba) dulkių siurblio dulkių maišelį.
- Darbo vietoje pasirūpinkite tinkamu vėdinimu.
- Vadovaukitės taisyklėmis, kurios apdirbamiems medžiagoms taikomos jūsų šalyje.

-  Dėvėkite kaukę nuo dulkių.

Dulkių surinkimo dėžutės 11 uždėjimas

- ◆ Dulkių surinkimo dėžutę 11 iš viršaus užstumkite ant dulkių surinkimo dėžutės pritaisymo vietos 9.

Dulkių surinkimo dėžutės išrinkimas ir nuėmimas

- ◆ Dulkių surinkimo dėžutę 11 nutraukite į viršų.

Siurbimo adapterio ir tarpinės movos prijungimas siurbiant dulkes išoriniu siurbimo įrenginiu

- ◆ Siurbimo adapterį 15 užmaukite ant prijungimo vietos 9.
- ◆ Tarpinę movą 15, skirtą dulkėms siurbti išoriniu siurbimo įrenginiu, įkiškite į siurbimo adapterį 16.
- ◆ Tinkamo dulkių siurbimo įrenginio (pvz., dirbtuvių siurblio) žarną užmaukite ant tarpinės movos 15, skirtos dulkėms siurbti išoriniu siurbimo įrenginiu.

Siurbimo adapterio ir tarpinės movos nuėmimas siurbiant dulkes išoriniu siurbimo įrenginiu

- ◆ Nutraukite dulkių siurbimo įrenginio žarną.
- ◆ Ištraukite tarpinę movą 15, skirtą dulkėms siurbti išoriniu siurbimo įrenginiu.
- ◆ Siurbimo adapterį 15 nuo prijungimo vietos 9 nutraukite į viršų.

Praktiniai nurodymai

Šlifuojant pakanka nestipriai spausti įrankį.

- Šlifudami įrankio stipriai nespauskite. Paviršiui kokybiškai nušlifuoti pakanka paties juostinio šlifuoklio svorio. Be to, taip dirbant mažiau nusidėvės šlifavimo juosta 13, o ruošinio paviršius bus lygesnis.

Apdirbimas ir paviršius

- Nušlifuojamos medžiagos kiekis ir paviršiaus kokybė priklauso nuo juostos judėjimo greičio ir šlifavimo juostos 13 grūdėtumo (taip pat žr. skirsinį „Sukimosi greičio ir šlifavimo juostos pasirinkimas“).

Šlifavimas

- Įjungtą įrankį padėkite ant ruošinio ir tolygiai stumdyskite. Šlifaukite lygiagrečiais ir persidengiančiais ruožais. Kad išvengtumėte ryškių skersinių įbrėžų šlifavimo popieriumi, šlifaukite tik pluošto kryptimi. Apdirbę ruošinį, pakelkite įrankį nuo ruošinio ir tik tada jį išjunkite.

NURODYMAS

- Dirbdami įrankį visada tvirtai laikykite abiem rankomis.

Naudojimas

Įjungimas ir išjungimas

Šlifudami juostiniu šlifuokliu galite rinktis momentinio arba nuolatinio veikimo režimą.

Momentinio veikimo režimo įjungimas

- ◆ Paspauskite ĮJUNGIMO/IŠJUNGIMO jungiklį 1.

Momentinio veikimo režimo išjungimas

- ◆ Atleiskite ĮJUNGIMO/IŠJUNGIMO jungiklį 1.

Nuolatinio veikimo režimo įjungimas

- ◆ Paspauskite ĮJUNGIMO/IŠJUNGIMO jungiklį 1 ir, laikydami jį nuspaustą, paspauskite jungiklio fiksavimo mygtuką 10.

Nuolatinio veikimo režimo išjungimas

- ◆ Paspauskite ĮJUNGIMO/IŠJUNGIMO jungiklį 1 ir jį atleiskite.

Dulkių surinkimo dėžutės ištuštinimas

Dirbant su įrankiu, dulkių surinkimo dėžutę 11 reikia ištuštinti kas 10 minučių.

- ◆ Nutraukite dulkių surinkimo dėžutę 11 (žr. skyrių „Dulkių siurbtuvo pritaisymas ir nuėmimas“).
- ◆ Dulkių surinkimo dėžutę 11 ištuštinkite išpurtydami virš šiukšlių dėžės.
- ◆ Dulkių surinkimo dėžutę 11 vėl pritaisykite prie įrankio.

Sukimosi greičio ir šlifavimo juostos pasirinkimas

Juostos judėjimo greičio regulatoriumi **5** sukimosi greitį galite nustatyti ir įrankiui veikiant. Tinkamiausias juostos judėjimo greitis priklauso nuo apdirbamo ruošinio ir (arba) medžiagos. Darbui tinkamiausių sukimosi greitį visuomet pasirinkite patys praktiniais bandymais. Toliau pateiktoje lentelėje rasite rekomendacinio pobūdžio pasirinkimą palengvinančios informacijos.

| Ruošiny/ųžduotis | Minkšta mediena |
|-----------------------------------|-----------------|
| Rupusis šlifavimas (grūdėtumas) | 60 |
| Glotnisis šlifavimas (grūdėtumas) | 240 |
| Apytikris sukimosi greitis | didelis (5–6) |

| Ruošiny/ųžduotis | Kieta mediena |
|-----------------------------------|---------------|
| Rupusis šlifavimas (grūdėtumas) | 60 |
| Glotnisis šlifavimas (grūdėtumas) | 180 |
| Apytikris sukimosi greitis | didelis (5–6) |

| Ruošiny/ųžduotis | Klijuotos medienos plokštės |
|-----------------------------------|-----------------------------|
| Rupusis šlifavimas (grūdėtumas) | 60 |
| Glotnisis šlifavimas (grūdėtumas) | 150 |
| Apytikris sukimosi greitis | didelis (5–6) |

| Ruošiny/ųžduotis | Dažų ir lakų pašalinimas |
|-----------------------------------|--------------------------|
| Rupusis šlifavimas (grūdėtumas) | 60 |
| Glotnisis šlifavimas (grūdėtumas) | -- |
| Apytikris sukimosi greitis | didelis (5–6) |

| Ruošiny/ųžduotis | Paviršinis dažų (lako) šlifavimas |
|-----------------------------------|-----------------------------------|
| Rupusis šlifavimas (grūdėtumas) | 150 |
| Glotnisis šlifavimas (grūdėtumas) | 320 |
| Apytikris sukimosi greitis | mažas (1–2) |

| Ruošiny/ųžduotis | Rūdžių nuo plieno pašalinimas |
|-----------------------------------|-------------------------------|
| Rupusis šlifavimas (grūdėtumas) | 40 |
| Glotnisis šlifavimas (grūdėtumas) | 120 |
| Apytikris sukimosi greitis | vidutinis/didelis (3–4) |

| Ruošiny/ųžduotis | Plastikai |
|-----------------------------------|-----------------------|
| Rupusis šlifavimas (grūdėtumas) | 120 |
| Glotnisis šlifavimas (grūdėtumas) | 240 |
| Apytikris sukimosi greitis | mažas/vidutinis (2–3) |

| Ruošiny/ųžduotis | Spalvotieji metalai (pvz., aliuminis) |
|-----------------------------------|---------------------------------------|
| Rupusis šlifavimas (grūdėtumas) | 80 |
| Glotnisis šlifavimas (grūdėtumas) | 150 |
| Apytikris sukimosi greitis | vidutinis/didelis (3–4) |

Stacionarusis naudojimas

- ◆ Papildomą rankeną **2** nustatykite į horizontalią padėtį.
- ◆ Elektrinį įrankį apverskite, kaip parodyta A paveikslėlyje, ir padėkite ant stabilaus darbastalio.
- ◆ Du sraigtinius veržtuvus **14** įkiškite į tam numatytas angas **8** ir elektrinį įrankį tvirtai priveržkite.

Patarimai ir gudrybės

- Niekada nenaudokite tos pačios šlifavimo juostos **15** medžiui ir metalui apdirbti.
- Susidėvėjusios arba įtrūkusios šlifavimo juostos gali apgadinti ruošinį. Todėl laiku keiskite šlifavimo juostas.
- Šlifavimo juostas laikykite tik pakabintas, nes dėl įlinkių jos taps nefinkamos naudoti.

Techninė priežiūra ir valymas



ĮSPĖJIMAS! PAVOJUS SUSIŽALOTI!
Prieš tvarkydami kas kartą įrankį išjunkite ir ištraukite tinklo kištuką.

Juostiniam šlifuokliui techninės priežiūros nereikia.

- Baigę darbą, įrankį iš karto nuvalykite.
- Įrankį valykite sausa šluoste, jokia būdu nenaudokite benzino, tirpiklių ar plastikų gadinančių valiklių.

Dulkių surinkimo dėžutės **11** ištuštinimas ir išvalymas

- ◆ Nutraukite dulkių surinkimo dėžutę **11** nuo įrankio.
- ◆ Išdaužydami visiškai ištuštinkite dulkių surinkimo dėžutę **11**, o paskui dulkių surinkimo dėžutę **11** vėl užmaukite ant įrankio.
- ◆ Vėdinimo angos visada turi būti atviros.
- ◆ Prilipusias šlifavimo dulkes nuvalykite šepetėliu.

Šalinimas



Pakuotė pagaminta iš aplinką tausojančių medžiagų. Ją galima utiliizuoti pristacius į vietos grąžinamojo perdirbimo konteinerius.



Elektrinių įrankių neišmeskite kartu su buitinėmis atliekomis!

Pagal Europos Sąjungos Direktyvą 2012/19/EU panaudoti elektriniai įrankiai turi būti surenkami atskirai ir atiduodami perdirbti nekenkiant aplinkai.

Kaip išmesti nebe naudojamą įrankį, sužinosite savo savivaldybės arba miesto administracijoje.



Pakuotę išmeskite saugodami aplinką. Atsižvelkite į skirtingų pakuotės medžiagų ženklimą ir prireikus jas surūšiuokite. Pakuotės medžiagos ženklinamos šiais trumpiniais (a) ir skaičiais (b): 1–7: Plastikai, 20–22: Popierius ir kartonas, 80–98: Sudėtinės medžiagos.



Kaip išmesti nenaudojamą gaminį, sužinosite savo savivaldybės arba miesto administracijoje.

Kompernaß Handels GmbH garantija

Gerb. kliente,

Šiam prietaisui nuo įsigijimo datos suteikiama 3 metų garantija. Išryškėjus šio gaminio trūkumams, gaminio pardavėjas užtikrina jums teisės aktais reglamentuojamas teises. Toliau išdėstytos garantijos teikimo sąlygos šių jūsų teisės aktais reglamentuojamų teisių neapriboja.

Garantijos teikimo sąlygos

Garantijos teikimo laikotarpis skaičiuojamas nuo pirkimo datos. Išsaugokite kasos čekį. Jo reikia kaip pirkimo dokumento.

Jei per trejus metus nuo šio gaminio pirkimo datos išryškėtų medžiagų ar gamybos trūkumų, gaminį savo nuožiūra nemokamai pataisykite, pakeisite arba grąžinsite sumokėtą sumą. Norint pasinaudoti garantija, sugedusį gaminį ir pirkimo dokumentą (kasos čekį) būtina pateikti trejų metų laikotarpiu trumpai aprašius trūkumą ir nurodžius trūkumo atsiradimo laiką.

Jei trūkumui taikoma mūsų garantija, jums grąžinsime sutaisytą arba pristatysime naują gaminį. Sutaisius ar pakeitus gaminį, garantijos teikimo laikotarpis nepratęsiamas.

Garantijos teikimo laikotarpis ir teisės aktais reglamentuojama trūkumų pašalinimo garantija

Garantijos teikimo laikotarpiu suteikus garantinių paslaugų, garantijos teikimo laikotarpis nepratęsiamas. Ta pati sąlyga taikoma ir pakeistoms bei sutaisytoms dalims. Apie įsigyto gaminio pažeidimus ir trūkumus būtina pranešti vos išpakavus gaminį. Pasibaigus garantijos teikimo laikotarpiui už remonto darbus imamas mokestis.

Garantijos aprėptis

Prietaisus kruopščiai pagamintas vadovaujantis griežtomis kokybės gairėmis ir prieš pristatant buvo išbandytas.

Garantija taikoma tik medžiagų arba gamybos trūkumams. Šis garantija netaikoma įprastai dylandžioms dalims, priskiriamoms prie susidėvinčių dalių kategorijos, arba lūžtančių (dužių) dalių, pavyzdžiui, jungiklių ar iš stiklo pagamintų dalių, pažeidimams.

Garantija netaikoma, jei gaminys apgadinamas, netinkamai naudojamas ar netinkamai prižiūrimas. Gaminys tinkamai naudojamas tik tada, jei tiksliai laikomasi visų naudojimo instrukcijoje pateiktų nurodymų. Gaminį draudžiama naudoti tokiems tikslams ar tokiu būdu, kurie nerekomenduojami naudojimo instrukcijoje arba dėl kurių joje įspėjama.

Gaminys skirtas tik buitinio, o ne komercinio naudojimo reikmėms. Garantija netaikoma piktnaudžiavimo, netinkamo naudojimo atvejais, jei naudojama jėga ir jei remontuoja ne mūsų įgaliotoji klientų aptarnavimo tarnyba.

Garantinis laikotarpis netaikomas

- įprastai sumažėjus akumulatoriaus talpai,
- jei gaminys naudojamas komerciniams tikslams,
- jei klientas apgadina arba pakeičia gaminį,
- jei nesilaikoma saugos ir techninės priežiūros nurodymų arba jei gaminys netinkamai valdomas,
- stichinių nelaimių padarytai žalai.

Garantinių įsipareigojimų vykdymas

Kad galėtume greitai sutvarkyti jūsų prašymą, prašome vadovautis toliau nurodytais nurodymais:

- Kreipdamiesi bet koku klausimu dėl gaminio, turėkite kasos čekį kaip pirkimo dokumentą ir gaminio numerį (pvz., IAN 12345).
- Gaminio numerį rasite gaminio duomenų lentelėje, išgraviruotą ant gaminio, nurodytą ant naudojimo instrukcijos viršelio (apačioje kairėje) arba užklijuotą gaminio užpakalinėje pusėje ar apačioje.
- Jei išryškėtų prietaiso veikimo ar kitokių trūkumų, pirmiausia **telefonu** arba **elektroniniu paštu** kreipkitės į toliau nurodytą klientų aptarnavimo skyrių.
- Tada sugedusiu pripažintą gaminį, pridėję pirkimo dokumentą (kasos čekį) ir nurodę trūkumą bei jo atsiradimo laiką, nemokamai galėsite išsiųsti jums nurodytu techninės priežiūros tarnybos adresu.



Iš svetainės www.lidl-service.com galite atsisiųsti šį ir daugiau žinytų, gaminių vaizdo įrašų ir įdiegimo programinės įrangos.

Šis QR kodas Jus nukreips tiesiai į „Lidl“ klientų aptarnavimo puslapį (www.lidl-service.com), kuriame įvedę gaminio numerį (IAN) 123456 galėsite atverti savo naudojimo instrukciją.

Priežiūra

ĮSPĖJIMAS!

- Įrankius gali taisyti klientų aptarnavimo tarnybos darbuotojai arba kvalifikuoti elektrikai ir tik naudodami originalias atsargines dalis. Taip užtikrinama, kad įrankis išliks saugus.
- Įrankio kištukų arba maitinimo laidą gali pakeisti tik įrankio gamintojas arba gamintojo klientų aptarnavimo tarnyba. Taip užtikrinama, kad įrankis išliks saugus.

NURODYMAS

- ▶ Neišvardytų atsarginių dalių (pvz., anglinių šepetėlių, jungiklių, dulkių surinkimo dėžutę) galite užsisakyti paskambinę į mūsų skambučių centrus.

Priežiūra Lietuva

Tel. 880 033 144

Elektroninio pašto adresas:

kompennass@lidl.lt

IAN 339668_1910

Importuotojas

Atminkite, kad šis adresas nėra techninės priežiūros tarnybos adresas. Pirmiausia susisiekite su nurodyta klientų aptarnavimo tarnyba.

KOMPENASS HANDELS GMBH

BURGSTRASSE 21

44867 BOCHUM

VOKIETIJA

www.kompennass.com

Atitikties deklaracijos originalo vertimas

Mes, „KOMPERNASS HANDELS GMBH“, ir už dokumento pateikimą atsakingas asmuo Semi Uguzlu, BURGSTR. 21, 44867 BOCHUM, VOKIETIJA, pareiškiame, kad šis gaminys atitinka toliau nurodytus standartus, norminius dokumentus ir ES direktyvas:

Mašinų direktyvą

(2006/42/EC)

Elektromagnetinio suderinamumo direktyvą

(2014/30/EU)

Pavojingų medžiagų naudojimo ribojimo direktyvą

(2011/65/EU)*

* Už šios atitikties deklaracijos parengimą atsakingas tik gamintojas. Pirmiau aprašytas deklaracijoje nurodytas gaminys atitinka 2011 m. birželio 8 d. Europos Parlamento ir Tarybos direktyvą 2011/65/EU dėl tam tikrų pavojingų medžiagų naudojimo elektros ir elektroninėje įrangoje apribojimo.

Taikomi darnieji standartai:

EN 62841-1:2015

EN 62841-2-4:2014

EN 55014-1:2017

EN 55014-2:2015

EN 61000-3-2:2014

EN 61000-3-3:2013

EN 50581:2012

Įrankio tipas: Juostinis šlifavimo įrankis PBSD 600 A1

Pagaminimo metai: 2020–01

Serijos numeris: IAN 339668_1910

Bochumas, 2020-01-27



Semi Uguzlu

– Kokybės vadybininkas –

Tobulinant gaminį galimi techniniai pakeitimai.

Sisukord

| | |
|---|-----------|
| Sissejuhatus | 50 |
| Sihipärane kasutamine. | 50 |
| Joonistel kujutatud osad. | 50 |
| Tarnekomplekt | 50 |
| Tehnilised andmed. | 50 |
| Elektritööriistade üldised ohutusjuhised | 51 |
| 1. Ohutus töökohal | 51 |
| 2. Elektriohutus. | 51 |
| 3. Inimeste ohutus | 52 |
| 4. Elektritööriista kasutamine ja käsitsemine | 52 |
| 5. Teenindus. | 53 |
| Lihvijate seadme põhised ohutusjuhised | 53 |
| Kasutuselevõtmine | 53 |
| Lihvimislindi pingutamine/vahetamine | 53 |
| Lisakäepideme seadistamine | 54 |
| Esiosa katte ülespööramine | 54 |
| Tolmuäratõmbe ühendamine/eemaldamine | 54 |
| Tööjuhised | 55 |
| Käitsemine | 55 |
| Sisse- ja väljalülitamine | 55 |
| Tolmuarvuti tühistamine | 55 |
| Pöörlemissageduse ja lihvimislindi valimine | 56 |
| Statsionaarne töö | 56 |
| Nõuanded ja soovitusel | 57 |
| Hooldamine ja puhastamine | 57 |
| Jäätmekäitlus | 57 |
| Kompernaß Handels GmbH garantii | 58 |
| Teenindus | 59 |
| Importija | 59 |
| Algupärane vastavusdeklaratsioon | 60 |

LINTLIHVIJA PBSD 600 A1

Sissejuhatus

Õnnitleme teid uue seadme ostu puhul. Te otsustasite sellega kvaliteetse toote kasuks. Kasutusjuhend on selle toote osa. See sisaldab olulisi juhiseid ohutuse, kasutamise ja jäätmeäitluse kohta. Enne toote kasutamist tutvuge kõikide käsitus- ja ohutusjuhistega. Kasutage toodet ainult kirjeldatud viisil ja nimetatud kasutusvaldkondades. Toote edasiandmisel kolmandatele isikutele andke kõik dokumendid kaasa.

Sihipärane kasutamine

Lintlihvija, olenevalt kasutatavast lihvimispaberist, on mõeldud kuivade puit-, plast-, metall- ning pahlendatud ja värvitud pindade lihvimiseks. Seadet tohib kasutada üksnes kuivlihvimiseks. Palun jälgige, et kasutate erinevate materjalide töötlemiseks vastavaid, õige terasuurusega lihvimispabereid ja pöörlemissagedus on samuti materjalile kohane. Seade ei ole ette nähtud tööduslikuks kasutamiseks. Masina igasugune muu kasutamine või muutmine on mittesihipärane ja kätkeb endas olulisi õnnetusohutuid. Mittesihipärasest kasutamisest tulenevate kahjude korral tootja ei vastuta.



Joonistel kujutatud osad

- 1 SEES-/VÄLJAS-lüliti
- 2 Lisakäepide (kummeeritud haardepind)
- 3 Esiosa kate
- 4 Lihvimispaberi pingutushoob
- 5 Lindi kiiruse seaderatas
- 6 Käepide (kummeeritud haardepind)
- 7 Krugi käepideme reguleerimiseks
- 8 Avad pitskrugi jaoks
- 9 Ühendus tolmuanima jaoks
- 10 SEES-/VÄLJAS-lüliti fikseerimisnupp
- 11 Tolmu anum
- 12 Lindi liikumise reguleerimiskrugi
- 13 Lihvimislint
- 14 Pitskrugi
- 15 Ahendi
- 16 Tolmuimemisadapter

Tarnekomplekt

- 1 lintlihvija PBSD 600 A1
- 1 lihvimislint puidule (tera 80)
- 1 tolmu anum
- 1 tolmuimemisadapter ja ahendi (välise tolmuäratõmbe jaoks)
- 2 pitskrugi
- 1 kasutusjuhend

Tehnilised andmed

| | |
|---------------------------------------|--|
| Nominaalpinge | 230 V ~, 50 Hz (vahelduvvool) |
| Nominaalne võimsustarve | 600 W |
| Lindi kiirus tühikäigul | 170–250 m/min |
| Nominaalne tühikäigu pöörlemissagedus |  n ₀ 360–560 p/min |
| Lihvimislint | 75 x 457 mm |
| Kaitseklass | II /  (kahekordne isolatsioon) |

Müra emissiooniväärtus

Müra mõõteväärtus määratud vastavalt EN 62841 nõuetele. Elektriitööriista A-korrektsiooniga müratase on tüüpiliselt:

| | |
|-------------------|-----------------------|
| Helirõhu tase | $L_{pA} = 91$ dB (A) |
| Määramatus | $K_{pA} = 3$ dB |
| Helivõimsuse tase | $L_{WA} = 102$ dB (A) |
| Määramatus | $K_{WA} = 3$ dB |

Kandke kuulmiskaitsevahendit!

Vibratsiooni koguväärtus

Vibratsiooni koguväärtused (kolme suuna vektorsumma) määratud vastavalt EN 62841 nõuetele:

| | |
|---------------------------|---------------------------------|
| Lihvimistallaga lihvimine | $a_{rh} = 4,2$ m/s ² |
| Määramatus | $K = 1,5$ m/s ² |

JUHIS

- ▶ Toodud vibratsiooni koguväärtused ja toodud müra emissiooniväärtused on mõõdetud standardse kontrollmeetodi järgi ja neid võib kasutada ühe elektritööriista võrdlemiseks teisega.
- ▶ Toodud vibratsiooni koguväärtusi ja toodud müra emissiooniväärtusi saab kasutada ka koormuse ajutiseks hindamiseks.

HOIATUS!

- ▶ Vibratsiooni- ja müraemissioonid võivad elektritööriista tegelikul kasutamisel toodud väärtustest erineda, olenevalt viisist, kuidas elektritööriista kasutatakse, eelkõige sellest, millist liiki detaali töödeldakse.
- ▶ Proovige hoida koormus võimalikult väike. Näitlikud meetmed vibratsioonikoormuse vähendamiseks on kinnaste kandmine tööriista kasutamisel ja tööaja piiramine. Sealjuures tuleb arvestada töötajale kõiki osi (näiteks aegu, kui elektritööriista on välja lülitatud ja selliseid, kui see on küll sisse lülitatud aga töötab ilma koormuseta).



Elektritööriistade üldised ohutusjuhised

HOIATUS!

- ▶ Lugege kõik elektritööriistale lisatud ohutusjuhised, instruksioonid, joonised ja tehnilised andmed läbi. Järgnevate instruksioonide eiramine võib põhjustada elektrilööki, tulekahju ja/või raskeid vigastusi.

Hoidke kõik ohutusjuhised ja instruksioonid hilisemaks kasutamiseks alles.

Ohutusjuhistes kasutatud mõiste „Elektritööriist“ tähendab võrgust käitatavaid elektritööriistu (võrgukaabliga) ja akuga käitatavaid elektritööriistu (ilma võrgukaablit).

1. Ohutus töökohal

- a) Hoidke oma töösoon puhas ja hästi valgustatud. Korralagedus ja valgustamata töösoonid võivad põhjustada õnnetusi.
- b) Ärge töötage elektritööriistaga plahvatusohtlikus keskkonnas, milles leidub põlevaid vedelikke, gaase või tolme. Elektritööriistad tekitavad sädemeid, mis võivad tolmu või auru süüdata.
- c) Hoidke lapsed ja teised isikud elektritööriista kasutamise ajal eemal. Tähelepanu hajumisel võite kaotada elektritööriista üle kontrolli.

2. Elektriohutus

- a) Elektritööriista ühenduspistik peab sobima pistikupessa. Pistikut ei tohi mingil viisil muuta. Ärge kasutage adapterpistikuid koos kaitsemaandusega elektritööriistadega. Muutmata pistikud ja sobivad pistikupesad vähendavad elektrilöögi riski.
- b) Vältige keha kokkupuutumist maandatud pindadega nagu nt torudel, küttesüsteemidel, pliitidel ja külmkappidel. Kui teie keha on maandatud, esineb kõrgendatud elektrilöögi riski.
- c) Hoidke elektritööriista vihmast või niiskusest eemal. Vee sissetungimine elektritööriista suurendab elektrilöögi riski.
- d) Ärge kasutage ühenduskaablit mittesihipäraselt elektritööriista kandmiseks, riputamiseks või pistiku pistikupesast väljatõmbamiseks. Hoidke ühenduskaabel kuumusest, õlist, teravatest servadest või liikuvatest osadest eemal. Kahjustatud või sassis ühenduskaablid suurendavad elektrilöögi riski.
- e) Kui töötate elektritööriistaga väljas, kasutage ainult ka välistingimustes kasutada lubatud pikenduskaableid. Välistingimustes sobiva pikenduskaabli kasutamine vähendab elektrilöögi riski.
- f) Kui elektritööriista kasutamine niiskes keskkonnas ei ole välditav, kasutage rikkevoolukaitselüliti. Rikkevoolukaitselüliti kasutamine vähendab elektrilöögi riski.

3. Inimeste ohutus

- a) Olge tähelepanelikud, jälgige mida te teete ja töötage elektritööriistaga arukalt. Ärge kasutage elektritööriista, kui olete väsinud või uimastite, alkoholi või ravimite mõju all. Hetkeline tähelepanematus elektritööriista kasutamisel võib tekitada tõsiseid vigastusi.
- b) Kandke isikukaitsevahendeid ja alati katseprille. Isikukaitsevahendite nagu tolmu maski, libise- miskindlate turvajalatsite, kaitsekiivri või kuulmiskaitsevahendi kandmine, olenevalt elektritööriista liigist ja kasutamisest, vähendab vigastuste riski.
- c) Vältige soovimatut kasutuselevõtmist. Enne kui ühendate elektritööriista vooluvõrku ja/või akuga, võtate selle kätte või kannate seda, veenduge, et elektritööriist on välja lülitatud. Kui teil on elektritööriista kandmisel sõrm lülitil või kui ühendate elektritööriista sisselülitatud olekus vooluvõrku, võib see põhjustada õnnetusi.
- d) Enne kui lülitate elektritööriista sisse, eemaldage seadistusinstrumentid või kruvikeeraja. Elektritööriista pöörlevas osas asuv tööriist või vöti võib tekitada vigastusi.
- e) Vältige ebanormaalselt kehahoiakut. Tagage ohutu asend ja hoidke igal ajal tasakaalu. Sellega saate elektritööriista ootamatutes olukordades paremini kontrollida.
- f) Kandke sobivat riietust. Ärge kandke laia riietust või ehteid. Hoidke juuksed ja riietus liikuvatest osadest eemal. Liikuvad osad võivad lahtise riietuse, ehted või pikad juuksed kaasa haarata.
- g) Kui monteeritakse tolmuäratõmbe- ja kogumisseadised, tuleb need külge ühendada ja neid tuleb õigesti kasutada. Tolmuäratõmbe kasutamine võib vähendada tolmu tulenevat ohtu.
- h) Ärge olge endas liiga kindlad ja eirake elektritööriistade ohutusreegleid, seda ka siis, kui te pärast mitmekordset kasutamist elektritööriista juba tunnete. Tähelepanematu tegutsemine võib sekundi murdosade jooksul põhjustada raskeid vigastusi.

4. Elektritööriista kasutamine ja käsitsemine

- a) Ärge koormake elektritööriista üle. Kasutage oma töö jaoks ettenähtud elektritööriista. Sobiva elektritööriistaga töötate paremini ja ohutumalt antud võimsusvahemikus.
- b) Ärge kasutage elektritööriista, mille lüliti on defektne. Elektritööriist, mida ei saa enam sisse või välja lülitada, on ohtlik ja tuleb remontida.
- c) Enne seadme seadistamist, instrumentide vahetamist või elektritööriista ärapanekut tõmmake pistik pistikupesast välja ja/või eemaldage äravõetav aku. See ettevaatusabinõu takistab elektritööriista soovimatut käivitumist.
- d) Hoidke mittekasutatavaid elektritööriistu lastele kättesaamatus kohas. Ärge laske elektritööriista kasutada isikutel, kes ei ole sellega tutvunud või kes pole käesolevaid instruksioone lugenud. Elektritööriistad on ohtlikud, kui neid kasutavad kogenematus isikud.
- e) Hooldage elektritööriistu ja instrumente hoolikalt. Kontrollige, kas liikuvad osad talitlevad laitmatult ja ei kiilu kinni, kas osad on murdunud või nii kahjustatud, et elektritööriista talitus on piiratud. Laske kahjustatud osad enne elektritööriista kasutamist remontida. Paljude õnnetuste põhjus peitub halvasti hooldatud elektritööriistades.
- f) Hoidke lõikeinstrumentid teravad ja puhtad. Hoolikalt hooldatud teravate lõikeservadega lõikeinstrumentid kiiluvad vähem kinni ja neid on kergem juhtida.
- g) Kasutage elektritööriista, instrumenti, instrumente jne vastavalt käesolevatele instruksioonidele. Arvestage sealjuures töötõingumisi ja sooritatavat tegevust. Elektritööriistade kasutamine ettenähtud kasutusotstarbest erineval viisil võib tekitada ohtlikke olukordi.
- h) Hoidke käepidemed ja haardepinnad kuivad, puhtad ning õlised ja määrdest vabad. Libedad käepidemed ja haardepinnad ei võimalda ohutut käsitsemist ja kontrolli elektritööriista üle ettenägematuses olukordades.

5. Teenindus

- a) Laske oma elektritööriista remontida ainult kvalifitseeritud spetsialistidel ja ainult originaalvaruosadega. Sellega tagatakse, et elektritööriista ohutus säilib.

Lihvijate seadmepõhised ohutusjuhised

- Hoidke elektritööriista isoleeritud haardepindadest, kuna lihvimispind võib puutuda vastu ühenduskaablit. Pinge all oleva kaabli kahjustamine võib pingestada ka metallist seadmeosad ja tekitada elektrilööki.

⚠ HOIATUS!

- Materjalide nagu pliidi sisaldava värvkatte, mõnede puiduliikide ja metalli tolmu võivad olla tervistkahjustavad.
- Nende tolmude puudutamine või sissehingamine võib kätkeada endas ohtu operaatorile või lähedal asuvatele isikutele.
- Kandke kaitseprille ja tolmukaitsemaski!

Kasutuselevõtmine

Lihvimislindi pingutamine/vahetamine

⚠ HOIATUS! VIGASTUSOHT!

- Eemaldage võrgupistik alati pistikupesast enne, kui hakkate lintlihvija juures töid teostama.

1. Vabastage lihvimislindi pingutusseade, kallutage selleks pingutushoob ④ täiesti välja. Lihvimislindi ⑬ saab nüüd eemaldada.
2. Asetage kohale uus lihvimislint ⑬, või vahetage see mõne muu materjali töötlemiseks või terasuuruse muutmiseks välja. **TÄHTIS!** Noolte suunad lihvimislindi siseküljel ⑬ ja seadme korpusel peavad ühtima.
3. Vajutage pingutushoob ④ uuesti algasendisse.

Lihvimislindi ⑬ käsitsi reguleerimine

Kui lindi liikumist pärast sisselülitamist ei tsentreerita, siis peate lindi liikumist vajadusel käsitsi reguleerima.

- ◆ Keerake selleks reguleerimiskruvi ⑫, mis asub esimesel rullikul, kuni lihvimislint ⑬ liigub keskasendis.

TÄHTIS: Jälgige kindlasti, et lihvimislint ⑬ ei liiguks vastu korpus. Kontrollige lindi liikumist regulaarselt ja reguleerige seda vajadusel reguleerimiskruvi abil ⑫.

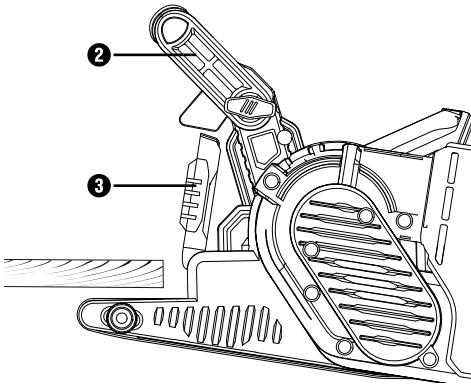
Lisakäepideme seadistamine

Lisakäepide on mitmesse erinevasse asendisse **2** seadistatav.

- ◆ Lisakäepideme ümberseadistamiseks vabastage **2** kruvi **7**.
- ◆ Viige lisakäepide **2** soovitud asendisse.
- ◆ Keerake kruvi **7** uuesti kinni.

Esiosa katte ülespööramine

Raskesti ligipääsetavate kohtade lihvimiseks on võimalik esiosa kate **3** üles pöörata (vt joonist).



⚠ HOIATUS!

- ▶ Esiosa katet **3** saab ülespoole pöörata vaid siis, kui ka lisakäepide **2** on üles pööratud (vt peatükki „Lisakäepideme seadistamine“).

- ◆ Pöörake esiosa kate **3** ülespoole.

Tolmuäratõmbe ühendamine/ eemaldamine

⚠ HOIATUS! PLAHVATUSOHT!

- Plahvatusohtliku tolmu/õhusegu korral peate kasutama selleks spetsiaalselt ettenähtud imurit. TULEOHT LENDLEVATE SÄDEMETE TÕTTU! Ärge kasutage tolmuäratõmmet metallide lihvimisel (tolmu anum **11** või tolmuimejat).

- Asbesti sisaldavat materjali ei tohi töödelda. Asbest on vähkitekitaav.

⚠ HOIATUS! TULEOHT!

- Töötamisel elektriseadmetega, millel on tolmu kogumisanum või mida saab tolmu äratõmbeseadise abil tolmuimejaga ühendada, esineb tuleoht! Ebasoodsates tingimustes, nagu nt lendlevate sädemete korral, metalli või puidus olevate metallijääkide lihvimisel, võib tolmu kogumisanumas (või tolmuimeja tolmutapis) olev puidutolm ise süttida. See võib juhtuda iseäranis siis, kui puidutolm on segatud värvijääkide või teiste keemiliste ainetega ja lihvitav materjal on pärast pikka töötamist kuum. Vältige seetõttu tingimata lihvitava materjali ja seadme ülekuumenemist ning tühjendage alati enne tööpause tolmu kogumisanum või tolmuimeja kott.

- Tagage töökoha hea õhutus.
- Järgige teie riigis kehtivaid töödeldavaid materjale käsitlevaid eeskirju.

-  Kandke tolmu kaitsemaski.

Tolmuanima 11 paigaldamine

- ◆ Lükake tolmuanim 11 ülevalt poolt tolmuanima ühendusele 9.

Tolmuanima demonteerimine/eemaldamine

- ◆ Tõmmake tolmuanim 11 ülespoole ja eemaldage.

Tolmuimemisadapteri ja ahendi ühendamine välise tolmuimejaga

- ◆ Lükake tolmuimemisadapter 16 ühendusele 9.
- ◆ Välise tolmuimeja ühendamiseks lükake ahendi 15 tolmuimemisadapterile 16.
- ◆ Lükake selleks otstarbeks lubatud tolmuimemis-seadme (nt töökoja tolmuimeja) voolik välise tolmuimeja ahendile 15.

Tolmuimemisadapteri ja välise tolmuimeja ahendi eemaldamine

- ◆ Eemaldage voolik tolmuimemis-seadme küljest.
- ◆ Tõmmake ahendi 15 välise tolmuimeja küljest ära.
- ◆ Tõmmake tolmuimemisadapter 16 ühenduselt 9 ülespoole ja eemaldage.

Tööjuhised

Väike surve on lihvimisel piisav

- Töötage väikest survet avaldades. Lintlihvija omakaal on piisav hea lihvimistulemuse saavutamiseks. Lisaks sellele vähendate sellise tööviisiga lihvimislindi kulumist 13 ning töödeldava detaili pealispind jääb siledam.

Materjali eemaldamine ja pealispind

- Materjali eemaldamine ja pealispinna kvaliteet määratakse lindi kiiruse ja lihvimislindi tera suurusega 13 (vt ka lõiku „Põrlemissageduse ja lihvimislindi valimine“).

Lihvimine

- Asetage sisselülitatud seade töödeldavale detailile ja töötage mõõduka ettelükkega. Lihvige paralleelsete liigutustega ja ülekattega eelmise lihvimistee suhtes. Häirivate, põikisuunaliste lihvimisjälgede vältimiseks lihvige vaid piki kiudu. Pärast töötlemise lõpetamist tõstke seade töödeldava detaili pealt üles ja lülitage alles seejärel välja.

JUHIS

- Hoidke töötamise ajal seadet alati kahe käega.

Käsitsemine

Sisse- ja väljalülitamine

Lintlihvija töötamise ajal saate valida moment- ja püsikäituse vahel.

Momentkäituse sisselülitamine

- ◆ Vajutage SEES-/VÄLJAS-lüliti 1.

Momentkäituse väljalülitamine

- ◆ Vabastage SEES-/VÄLJAS-lüliti 1.

Pidevkäituse sisselülitamine

- ◆ Vajutage SEES-/VÄLJAS-lüliti 1, hoidke seda vajutatult ja vajutage fikseerimisnupule 10.

Pidevkäituse väljalülitamine

- ◆ Vajutage SEES-/VÄLJAS-lüliti 1 ja laske see lahti.

Tolmuanima tühjendamine

Tolmuanimat 11 peaks töö ajal tühjendama iga 10 minuti järel.

- ◆ Võtke tolmuanim 11 maha (vt peatükki „Tolmuaratõmbe ühendamine/eemaldamine“)
- ◆ Raputage tolmuanim 11 prügiambrri kohal tühjaks.
- ◆ Pange tolmuanim 11 uuesti seadme peale tagasi.

Pöörlemissageduse ja lihvimislindi valimine

Lindi kiiruse seaderatta abil **5** saab pöörlemissagedust valida ka seadme töötamise ajal. Lindi optimaalne kiirus on töödeldavast detailist või materjalist. Parima pöörlemissageduse saate alati valida seda praktikas proovides. Allolevast tabelist leiata soovituslikke väärtuseid, mis teie valikut lihtsustavad.

| Materjal/ töövaldkond | Pehme puit |
|----------------------------|-------------|
| Jäme lihv (tera) | 60 |
| Peen lihv (tera) | 240 |
| Pöörlemissageduse eelvalik | kõrge (5-6) |

| Materjal/ töövaldkond | Tugev puit |
|----------------------------|-------------|
| Jäme lihv (tera) | 60 |
| Peen lihv (tera) | 180 |
| Pöörlemissageduse eelvalik | kõrge (5-6) |

| Materjal/ töövaldkond | Puitlaastplaadid |
|----------------------------|------------------|
| Jäme lihv (tera) | 60 |
| Peen lihv (tera) | 150 |
| Pöörlemissageduse eelvalik | kõrge (5-6) |

| Materjal/ töövaldkond | Värvi/laki eemaldamine |
|----------------------------|------------------------|
| Jäme lihv (tera) | 60 |
| Peen lihv (tera) | -- |
| Pöörlemissageduse eelvalik | kõrge (5-6) |

| Materjal/ töövaldkond | Laki lihvimine |
|----------------------------|----------------|
| Jäme lihv (tera) | 150 |
| Peen lihv (tera) | 320 |
| Pöörlemissageduse eelvalik | madal (1-2) |

| Materjal/ töövaldkond | Teraselt rooste eemaldamine |
|----------------------------|-----------------------------|
| Jäme lihv (tera) | 40 |
| Peen lihv (tera) | 120 |
| Pöörlemissageduse eelvalik | keskmine/kõrge (3-4) |

| Materjal/ töövaldkond | Plastid |
|----------------------------|----------------------|
| Jäme lihv (tera) | 120 |
| Peen lihv (tera) | 240 |
| Pöörlemissageduse eelvalik | madal/keskmine (2-3) |

| Materjal/ töövaldkond | Mitteraudmetallid (nt alumiinium) |
|----------------------------|-----------------------------------|
| Jäme lihv (tera) | 80 |
| Peen lihv (tera) | 150 |
| Pöörlemissageduse eelvalik | keskmine/kõrge (3-4) |

Statsionaarne töö

- ◆ Viige lisakäepide **2** horisontaalsesse asendisse.
- ◆ Pöörake elektritööriist joonisel A näidatud suunda ja asetage stabiilsele tööpinnale.
- ◆ Pange kaks pitskruvi **14** selleks ettenähtud avadesse **8** ja fikseerige elektritööriist.

Nõuanded ja soovitused

- Ärge kunagi töödelge ühe ja sama lihvimislindiga **13** puitu ja metalli.
- Kulunud või purunenud lihvimislindid võivad töödeldavat detaili kahjustada. Seetõttu vahetage lihvimislindid õigel ajal välja.
- Hoidke lihvimislinte vaid rippuvas asendis, kuna murdmiskohad jms muudavad need kasutus- kõlbmatuks.

Hooldamine ja puhastamine



HOIATUS! VIGASTUSOHT! Lülitage enne kõikide seadme juures tehtavate töödega alustamist seade välja ja tõmmake võrgupistik välja.

Lintlihvija on hooldusvaba.

- Puhastage seadet alati kohe pärast töö lõpetamist.
- Kasutage seadme puhastamiseks kuiva lappi ja ärge mitte kunagi kasutage bensiini, lahusteid või puhastusvahendeid, mis võivad plasti lagundada.

Tolmuuuma **11** tühjendamine/puhastamine

- ◆ Tõmmake tolmuuuma **11** seadme küljest ära.
- ◆ Tühjendage tolmuuuma **11** täielikult seda koputades ja pange uuesti **11** seadmele tagasi.
- ◆ Hoidke õhutusavad alati vabana.
- ◆ Eemaldage külgejäänud lihvimistolm pintslil abil.

Jäätmekäitlus



Pakend koosneb keskkonnasõbralikest materjalidest, mille saate suunata kohalike taaskasutuskeskuste kaudu jäätmekäitlusse.



Ärge visake elektritööriistu olmejäätmete hulka!

Vastavalt Euroopa direktiivile 2012/19/EU tuleb kasutatud elektritööriistad eraldi kokku koguda ja suunata keskkonnasõbralikku korduvkasutusse.

Kasutatud seadme jäätmekäitluse võimaluste kohta saate teavet oma valla- või linnavalitsusest.



Käidelge pakend keskkonnasõbralikult. Jälgige erinevate pakkematerjalide tähistusi ja vajadusel käidelge sorteeritult. Pakkematerjalid on tähistatud lühenditega (a) ja numbritega (b), millel on järgmine tähendus: 1–7: plastid, 20–22: paber ja papp, 80–98: komposiitmaterjalid.



Kasutatud toodete jäätmekäitluse võimaluste kohta saate teavet oma valla- või linnavalitsusest.

Kompernaß Handels GmbH **garantii**

Väga austatud klient

Sellele seadmele kehtib alates ostukuupäevast 3-aastane garantii. Sellel tootel ilmnevate puuduste korral on teil müüja suhtes seadusega ettenähtud õigused. Neid seadusega ettenähtud õigusi meie poolt antud garantii ei piira.

Garantii tingimused

Garantii aega arvestatakse alates ostukuupäevast. Palun hoidke kassatšekk alles. Seda läheb vaja ostu tõendamiseks.

Kui kolme aasta jooksul alates selle toote ostukuupäevast ilmnevad tootel materjali- või tootmisvead, siis toode meie valikul kas remonditakse tasuta või tagastatakse ostuhind. Selle garantiinõude eelduseks on, et kolmeaastase tähtaja jooksul esitatakse defektne seade ja ostudokument (kassatšekk) ja kirjeldatakse lühidalt kirjalikult toote puuduseid ning nende ilmnemise aega.

Kui defekt kuulub meie garantii alla, saate tagasi remonditud või uue toote. Toote remontimise või väljavahetamisega uut garantiiaega ei arvestata.

Garantiiaeg ja seadusega ettenähtud reklamatsioonid

Garantiiaega ei pikendata. See kehtib ka asendatud ja remonditud osade kohta. Võimalikest kahjustustest ja puudustest, mis olid olemas juba ostu ajal, tuleb teavitada kohe pärast pakendist väljavõtmist. Pärast garantiiaja möödumist tehtavad remondid on tasulised.

Garantii ulatus

Seade on valmistatud rangeid kvaliteedinõudeid järgides ning on enne väljasaatmist hoolikalt kontrollitud.

Garantii kehtib materjali- või tootmisvigade korral. See garantii ei laiene toote osadele, mis kuluvad tavakasutuse käigus ja mida vaadeldakse seetõttu kui kuluvasi, samuti osadele või kahjustustele kergeti purunevatel osadel, nt. lülitiitel või klaasist valmistatud osadel.

See garantii kaotab kehtivuse, kui toodet on kahjustatud, asjatundmatult kasutatud või valesti hooldatud. Toote asjatundlikuks kasutamiseks tuleb täpselt järgida kõiki selles kasutusjuhendis toodud juhiseid. Kindlasti tuleb vältida kasutusviise ja toiminguid, mida kasutusjuhendis ei soovitata või mille eest hoiatatakse.

Toode on mõeldud vaid isiklikuks kasutuseks ja mitte ärialaseks kasutuseks. Garantii kaotab kehtivuse, kui toodet on valesti ja asjatundmatult kasutatud, kui selle juures on rakendatud jõudu või selle juures läbiviidud toiminguid ei teostanud meie volitatud teenindusesindus.

Garantiiaeg ei kehti järgmistel juhtudel

- tavaline aku mahtuvuse vähenemine
- toote professionaalne kasutamine
- klientide poolt toote juures tehtud muudatused ja kahjustused
- ohutus- ja hooldusjuhiste eiramine, vead kasutamisel
- loodusjõududest tingitud sündmused

Garantiijuhtumi menetlemine

Teie probleemi kiireks käitlemiseks järgige palun järgnevat juhiseid:

- Palun hoidke kõikige päringute jaoks alles kassatšekk ja toote number (nt IAN 123456), mis tõendab teie ostu.
- Toote numbri leiata toote tüübisildilt, tootele tehtud graveeringu näol, kasutusjuhendi tiitelheltil (all vasakul) või toote tagaküljel või all olevalt klebiselt.
- Kui tootel ilmnevad talitlusvead või muud puudused, võtke kõigepealt ühendust alltoodud teenindusosakonnaga **telefoni** või **e-posti** teel.
- Defektseks hinnatud toote saate seejärel tasuta saata teile teavitatud teenindusaadressil, lisades ostudokumendi (kassatšeki) ja selgituse, milles puudus seisneb ning millal see ilmnes.



Aadressilt www.lidl-service.com saate alla laadida selle ja mitmeid teisi käsiraamatuid, tootevideoid ja pagaldustarkvara.

Selle QR-koodiga liigute otse Lidli teeninduse lehele (www.lidl-service.com) ning saate toote numbri (IAN) 123456 sisestamisega avada oma kasutusjuhendi.

Teenindus

⚠ HOIATUS!

- Laske oma seadmeid remontida teenindusettevõttel või elektrialaisikul ja ainult originaalvaruosi kasutades. Sellega tagatakse, et seadme ohutus säilib.
- Laske pistiku või võrgukaabli vahetus teha alati seadme tootjal või tema klienditeenindusel. Sellega tagatakse, et seadme ohutus säilib.

JUHIS

- ▶ Juhis: märkimata varuosi (nagu nt süsiharjad, lüliti, tolmuauum) saate tellida meie teeninduse kaudu.

EE Teenindus Eestis

Tel: 8000049109

E-post: kompernass@lidl.ee

IAN 339668_1910

Importija

Palun arvestage, et allolev aadress ei ole teeninduse aadress. Võtke kõigepealt ühendust nimetatud teenindusettevõttega.

KOMPERNASS HANDELS GMBH

BURGSTRASSE 21

44867 BOCHUM

SAKSAMAA

www.kompernass.com

Algupärane vastavusdeklaratsioon

Meie, KOMPERNASS HANDELS GMBH, dokumentatsiooni eest vastutav isik: Härra Semi Uguzlu, BURGSTR. 21, 44867 BOCHUM, SAKSAMAA, deklareerime käesolevaga, et see toode vastab järgmistele standarditele, normatiivsetele dokumentidele ja EÜ direktiividele:

Masinadirektiiv

(2006/42/EC)

Elektromagnetiline ühilduvus

(2014/30/EU)

RoHSi direktiiv

(2011/65/EU)*

* Käesoleva vastavusdeklaratsiooni väljaandmise eest kannab ainuisikulist vastutust tootja. Eelpool kirjeldatud deklaratsiooni objekt vastab Euroopa Parlamendi ja nõukogu 8. juuni 2011 direktiivi 2011/65/EU eeskirjadele teatavate ohtlike ainete kasutamise piiramise kohta elektri- ja elektroonikaseadmetes.

Kohaldatud harmoneeritud standardid:

EN 62841-1:2015

EN 62841-2-4:2014

EN 55014-1:2017

EN 55014-2:2015

EN 61000-3-2:2014

EN 61000-3-3:2013

EN 50581:2012

Masina tüübinimetus: Lintlihvija PBSD 600 A1

Tootmisaasta: 01–2020

Seerianumber: IAN 339668_1910

Bochum, 27.01.2020



Semi Uguzlu

- Kvaliteedihaldur -

Võimalikud on edasiarendusest tulenevad tehnilised muudatused.

Satura rādītājs

| | |
|---|-----------|
| Ievads | 62 |
| Noteikumiem atbilstoša lietošana | 62 |
| Attēlā redzami komponenti | 62 |
| Piegādes komplekts | 62 |
| Tehniskie parametri | 62 |
| Vispārīgi drošības norādījumi elektroinstrumentiem | 63 |
| 1. Droša darba vieta | 63 |
| 2. Elektrodrošība | 63 |
| 3. Cilvēku drošība | 64 |
| 4. Elektroinstrumenta lietošana un apstrāde | 64 |
| 5. Serviss | 65 |
| Specifiski drošības norādījumi slīpmašīnām | 65 |
| Ekspluatācijas sākšana | 65 |
| Slīplentes iespiegošana/nomainīšana | 65 |
| Papildroktura regulēšana | 66 |
| Priekšējā pārsega atvāšana | 66 |
| Putekļu nosūcēja piestiprināšana/noņemšana | 66 |
| Darba norādes | 67 |
| Lietošana | 67 |
| Ieslēgšana un izslēgšana | 67 |
| Putekļu tvertnes iztukšošana | 67 |
| Apgriezienu skaita un slīplentes izvēle | 68 |
| Darbs ar ierīci fiksētā pozīcijā | 69 |
| Ieteikumi un paņēmieni | 69 |
| Apkope un tīrīšana | 69 |
| Utilizēšana | 69 |
| Uzņēmuma «Kompernaß Handels GmbH» garantija | 70 |
| Serviss | 71 |
| Importētājs | 71 |
| Orģinālās atbilstības deklarācijas tulkojums | 72 |

LENTEŠ SLĪPMAŠĪNA PBSD 600 A1

levads

Sirsnīgi sveicam jūs ar jaunas ierīces iegādi! Veicot šo pirkumu, jūs savā īpašumā esat ieguvis augstvērtīgu produktu. Lietošanas pamācība ir ierīces sastāvdaļa. Tā satur svarīgus norādījumus par drošību, ierīces lietošanu un utilizēšanu. Pirms produkta lietošanas iepazīstieties ar visiem lietošanas un drošības norādījumiem. Lietojiet produktu tikai atbilstoši sniegtajam aprakstam un norādītajām izmantošanas sfērām. Nododot ierīci lietošanā citiem, iedodiet līdzī arī visus ierīces dokumentus.

Noteikumiem atbilstoša lietošana

Lentes slīpmašīna – atkarībā no izmantojamā slīppapīra – ir paredzēta sausu koka, plastmasas, metāla un špakteļmasas virsmu, kā arī lakotu virsmu slīpēšanai. Ierīci drīkst izmantot tikai sausajai slīpēšanai. Lūdzu, ņemiet vērā, ka dažādu materiālu apstrādei ir jāizmanto tiem atbilstīgi slīpdiski ar atšķirīgu graudainību un apgriezīenu skaitu ir jāpielāgo apstrādājamajam materiālam. Ierīce nav paredzēta komerciālai lietošanai. Jebkāds cits mehānisma pielietojums vai pārveidojums ir uzskatāms par noteikumiem neatbilstošu un var izraisīt nopietnus nelaimes gadījumus. Ražotājs neatbild par uzdevumiem, kuru iemesls ir noteikumiem neatbilstoša lietošana.

Attēlā redzami komponenti



- 1 IESL./IZSL. slēdzis
- 2 Papildrokturis (satveramā virsma ar gumijas pārklājumu)
- 3 Priekšējais pārsegs
- 4 Slīplentes piespiedējsvira
- 5 Lentes kustības ātruma regulators
- 6 Rokturis (satveramā virsma ar gumijas pārklājumu)
- 7 Roktura regulēšanas skrūve
- 8 Padziļinājumi skrūvspilēm
- 9 Putekļu tvertnes pievienošanas vieta
- 10 IESL./IZSL. slēdža nofiksēšanas taustiņš

- 11 Putekļu tvertne
- 12 Lentes kustības justēšanas skrūve
- 13 Slīplente
- 14 Skrūvspīles
- 15 Pārejas savienojums
- 16 Nosūkšanas adapteris

Piegādes komplekts

- 1 lentes slīpmašīna PFBS 600 A1
- 1 slīplente kokam (graudainība 80)
- 1 putekļu tvertne
- 1 nosūkšanas adapteris un pārejas savienojums (ārējam putekļu nosūcējam)
- 2 skrūvspīles
- 1 lietošanas pamācība

Tehniskie parametri

| | |
|--|--|
| Nominālais spriegums | 230 V ~, 50 Hz (maiņstrāva) |
| Nominālā jauda | 600 W |
| Lentes kustības ātrums tukšgaitas režīmā | 170–250 m/min |
| Projektētais tukšgaitas apgriezīenu skaits |  n ₀ 360–560 min ⁻¹ |
| Slīplente | 75 x 457 mm |
| Aizsardzības klase | II /  (dubultā izolācija) |

Trokšņa emisija

Trokšņa mērījuma vērtība noteikta saskaņā ar EN 62841. Tipiskais A-izsvartais trokšņa līmenis, ko rada elektroinstruments:

| | |
|--------------------------|-----------------------|
| Skaņas spiediena līmenis | $L_{pA} = 91$ dB (A) |
| Kļūda | $K_{pA} = 3$ dB |
| Skaņas jaudas līmenis | $L_{WA} = 102$ dB (A) |
| Kļūda | $K_{WA} = 3$ dB |

Lietot austiņas!

Vibrācijas kopējā vērtība

Vibrācijas kopējā vērtība (trīs virzienu vektoru summa) noteikta saskaņā ar EN 62841:

| | |
|-------------------------------|------------------------------|
| Slīpēšana ar plakanu slīpripu | $a_h = 4,2$ m/s ² |
| Kļūda | $K = 1,5$ m/s ² |

IEVĒRĪBA!

- ▶ Norādītās kopējās vibrācijas vērtības un trokšņa emisijas vērtības ir mērītas ar standarta pārbaudes metodi, tāpēc tās var izmantot, lai salīdzinātu vienu elektroinstrumentu ar otru.
- ▶ Norādītās kopējās vibrācijas vērtības un trokšņa emisijas vērtības var izmantot arī, lai iepriekš novērtētu slodzi.

⚠ BRĪDINĀJUMS!

- ▶ Elektroinstrumenta faktiskās izmantošanas laikā vibrācija un trokšņa emisija var atšķirties no norādītajām vērtībām, jo tās ir atkarīgas no veida un paņēmiena, kā tiek izmantots elektroinstruments, it īpaši no tā, kāda veida detaļa tiek apstrādāta.
- ▶ Mēģiniet uzturēt pēc iespējas mazāku slodzi. Vibrāciju radīto slodzi var samazināt, piemēram, uzvelkot cimds, kad strādā ar instrumentu, un ierobežojot darbalaiku. Turklāt jāņem vērā visas darba cikla fāzes (piemēram, laiks, kad elektroinstruments ir izslēgts, un arī laiks, kad tas ir ieslēgts, taču darbojas bezslodzes režīmā).



Vispārīgi drošības norādījumi elektroinstrumentiem

⚠ BRĪDINĀJUMS!

- ▶ Izlasiet visas drošības norādes, pamācības, attēlus un tehniskos parametrus, kas attiecas uz šo elektroinstrumentu. Neievērojot turpmāk sniegtās pamācības, var tikt gūts elektrošoks, notikt aizdegšanās un/vai gūtas smagas traumas.

Uzglabājiet visas drošības norādes un instrukcijas turpmākām uzziņām.

Drošības norādēs lietotais jēdziens „elektroinstruments” attiecas uz elektroinstrumentiem, kas ir pievienoti pie elektrotrikla (ar tīkla kabeli) vai kurus darbina akumulators (bez tīkla kabeļa).

1. Droša darba vieta

- Uzturiet savu darba vietu tīru un labi apgaismotu. Nekārtība un neapgaismotas darba zonas var izraisīt negadījumus.
- Nestrādājiet ar elektroinstrumentu sprādzienbīstamā vidē, kurā atrodas degoši šķidrumi, gāzes vai putekļi. Elektroinstrumenti rada dzirksteles, kas var aizdedzināt putekļus vai tvaikus.
- Strādājot ar elektroinstrumentu, neļaujiet darba zonai tuvuoties bērniem un citām personām. Ja tiek novērsta uzmanība, jūs varat zaudēt kontroli pār elektroinstrumentu.

2. Elektrodrošība

- Elektroinstrumenta pieslēguma spraudnim jāatbilst kontaktligzdai. Kontaktspraudni nedrīkst nekādi pārveidot. Nelietojiet spraudņu adapterus kopā ar iezemētiem elektroinstrumentiem. Nepārveidotie spraudņi un piemērotas kontakrozetes samazina elektriskā trieciena risku.
- Izvairieties no ķermeņa saskares ar iezemētām virsmām, piemēram, caurulēm, radiatoriem, plīti un ledusskapjiem. Ja jūsu ķermenis ir saņemts, pastāv paaugstināts elektriskā trieciena gūšanas risks.

- c) Sargājiet elektroinstrumentus no lietus un mitruma. Ja elektroinstrumentā iekļūst ūdens, palielinās elektriskā trieciena gūšanas risks.
- d) Nelietojiet pieslēguma kabeli, lai aiz tā nestu vai pakarinātu elektroinstrumentu, vai atvienotu no kontaktligzdas spraudni. Sargājiet pieslēguma kabeli no karstuma, eļļas, asām šķautnēm un kustīgām detaļām. Bojāti vai samudžināti pieslēguma kabeli palielina elektriskā trieciena gūšanas risku.
- e) Ja ar elektroinstrumentu strādājat ārā, lietojiet tikai tādus kabeli pagarinātājus, kurus atļauts izmantot arī ārpus telpām. Lietojot ārā apstākļiem piemērotus kabeli pagarinātājus, samazinās elektriskā trieciena gūšanas risks.
- f) Ja nav iespējams izvairīties no elektroinstrumenta ekspluatācijas mitrā vidē, izmantojiet noplūdstrāvas aizsargslēdzi. Noplūdstrāvas aizsargslēdža izmantošana samazina elektriskā trieciena risku.

3. Cilvēku drošība

- a) Esiet uzmanīgs un pievērsiet uzmanību tam, ko darāt; rīkojieties saprātīgi, strādājot ar elektroinstrumentu. Nelietojiet elektroinstrumentu, kad esat noguris vai atrodaties narkotiku, alkohola vai medikamentu ietekmē. Strādājot ar elektroinstrumentu, īss neuzmanības mirklis var radīt nopietnas traumas.
- b) Valkājiet individuālo aizsargaprīkojumu un vienmēr uzlieciet aizsargbrilles. Individuālā aizsargaprīkojuma – putekļu respiratora, neslidošu drošības apavu, aizsargķiveres vai austiņu – lietošana, atkarībā no elektroinstrumenta veida un pielietojuma, samazina traumu gūšanas risku.
- c) Izvairieties no nejaušas ierīces iedarbināšanas. Pārlicinieties, ka elektroinstrumenti ir izslēgti, pirms pieslēdzat to pie elektrotīkla un/vai akumulatora, ņemat rokās vai nesat. Ja turat pirkstu uz slēdža, kad nesat elektroinstrumentu, vai ieslēgtu elektroinstrumentu pievienojat pie elektrotīkla, var notikt nelaimes gadījumi.

- d) Pirms elektroinstrumenta ieslēgšanas noņemiet iestatīšanas darbarīkus vai uzgriežņu atslēgu. Darbarīks vai atslēga, kas atrodas elektroinstrumenta rotējošajā daļā, var radīt traumas.
- e) Izvairieties no nedabiskas ķermeņa pozas. Rūpējieties par stabiliu pozu un vienmēr saglabājiet līdzsvaru. Šādi jūs varēsiet labāk kontrolēt elektroinstrumentu, ja radīsies negaidīta situācija.
- f) Valkājiet piemērotu apģērbu. Nevelciet platu apģērbu un nenēsājiet rotaslietas. Sargājiet matus un apģērbu no rotējošām detaļām. Rotējošas detaļas var aizķert vaļīgu apģērbu, rotaslietas vai garus matus.
- g) Ja ir iespējams piemontēt putekļu nosūkšanas un savākšanas ierīces, tad tās ir jāpieslēdz un pareizi jāizmanto. Putekļu nosūcēja izmantošana var samazināt putekļu radīto apdraudējumu.
- h) Nepaļaujieties uz viltus drošību un neizlaidiet nodāju par elektroinstrumentu drošības noteikumiem, arī tad ne, ja esat jau daudzreiz lietojis elektroinstrumentus. Neuzmanīga rīcība sekundes desmitdaļu laikā var radīt smagas traumas.

4. Elektroinstrumenta lietošana un apstrāde

- a) Nepārslogojiet elektroinstrumentu. Savā darbā izmantojiet elektroinstrumentu, kas paredzēts tieši šim nolūkam. Ar piemērotu elektroinstrumentu darbs veiksies labāk un drošāk, strādājot norādītajā jaudas diapazonā.
- b) Nelietojiet elektroinstrumentu, ja slēdzim ir defekti. Elektroinstrumenti, kuru vairs nevar ieslēgt vai izslēgt, ir bīstami, tāpēc tas jāsamontē.
- c) Atvienojiet spraudni no kontaktligzdas un/vai izņemiet noņemamo akumulatoru, pirms sākat iestatīt ierīci, mainīt ievietotā darbarīka detaļas vai liekat nost elektroinstrumentu. Šādi piesardzības pasākumi neļaus nejauši iedarbināt elektroinstrumentu.

- d) Neizmantotus elektroinstrumentus uzglabājiet bērniem nepieejamā vietā. Neļaujiet lietot elektroinstrumentu personām, kas to nepārzina vai nav izlasījušas šīs instrukcijas. Elektroinstrumenti ir bīstami, ja tos lieto nepieredzējušas personas.
- e) Rūpīgi kopiet gan elektroinstrumentu, gan ievietojamo darbarīku. Pārbaudiet, vai kustīgās daļas darbojas nevainojami un nesprūst, vai detaļas nav salūzušas vai sabojātas tā, ka tiek ietekmēta elektroinstrumenta darbība. Pirms elektroinstrumenta izmantošanas lieciet salabot bojātās detaļas. Slikti uzturēti elektroinstrumenti ir daudzu negadījumu cēlonis.
- f) Uzturiet griezējīnstrumentus asus un fīrus. Rūpīgi kopti griezējīnstrumenti ar asām šķautnēm retāk sprūst un ir vieglāk vadāmi.
- g) Izmantojiet elektroinstrumentu, ievietojamos darbarīku, darbarīkus utt. atbilstoši šīm instrukcijām. Turklāt ņemiet vērā darba apstākļus un veicamo uzdevumu. Izmantojot elektroinstrumentus citiem mērķiem, kas atšķiras no paredzētā lietojuma, var rasties bīstamas situācijas.
- h) Rokturus un satveramās vietas uzturiet sausas, fīras, bez eļļas un smērvielām. Slideni rokturi un satveramās vietas neļauj neparedzētās situācijās droši vadīt un kontrolēt elektroinstrumentu.

5. Serviss

- a) Uzticiet sava elektroinstrumenta remontu vienīgi kvalificētiem speciālistiem un izmantojiet tikai oriģinālās rezerves daļas. Šādi tiks garantēta elektroinstrumenta drošuma saglabāšanās.

Specifiski drošības norādījumi slīpmašīnām

- Turiet elektroinstrumentu aiz izolētajām satveramajām vietām, jo slīpēšanas virsma var ierīces trāpīt pieslēguma vadam. Bojājums vadā, pa kuru plūst strāva, var pārvadīt spriegumu uz ierīces metāla detaļām un radīt elektrisko triecienu.

⚠ BRĪDINĀJUMS!

- Tādu materiālu kā svīnu saturošu krāsu, dažu koku sugu un metāla putekļi var būt kaitīgi veselībai.
- Saskare ar šiem putekļiem vai to ieelpošana var radīt draudus lietotājam vai līdzās esošajiem cilvēkiem.
- Lietojiet aizsargbrilles un putekļu respiratoru!

Ekspluatācijas sākšana

Slīplentes iespiegšana/nomainīšana

⚠ BRĪDINĀJUMS! SAVAINOŠANĀS RISKS!

- Pirms darbu veikšanas pie lentes slīpmašīnas vienmēr atvienojiet no kontaktligzdas tīkla kontaktspraudni.

1. Līdz galam pagriežot uz āru piespiedēsviru **4**, atbloķējiet slīplentes iespīlēšanas mehānismu. Slīplenti **13** var izņemt ārā.
2. Uzlieciet jaunu slīplenti **13** vai nomainiet to, lai apstrādātu citu materiālu vai uzliktu slīplenti ar atšķirīgu graudojuma biežumu. **SVARĪGI!** Bultiņu virzieniem slīplentes **13** iekšpusē un uz ierīces korpusa ir jāsakrīt.
3. Iespiediet piespiedēsviru **4** atpakaļ sākuma pozīcijā.

Slīplentes 13 manuāla pielāgošana

Ja pēc ierīces ieslēgšanas lente nevirzās pa vidu, lentes kustība jāpie regulē manuāli.

- ◆ Šai nolūkā grieziet justēšanas skrūvi 12 pie priekšējā rullīša, līdz slīplente 13 virzās pa vidu. **SVARĪGI!** Obligāti pievērsiet uzmanību tam, lai slīplente 13 slīpēšanas laikā nesaskartos ar korpusu. Regulāri pārbaudiet lentes kustību un, ja nepieciešams, ar justēšanas skrūvi pier regulējiet to 12.

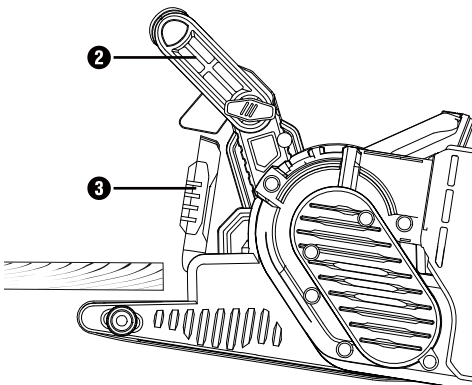
Papildroktura regulēšana

Jūs varat papildrokturi 2 noregulēt vairākās pozīcijās.

- ◆ Lai regulētu papildrokturi 2, atskrūvējiet skrūvi 7.
- ◆ Nostatiet papildrokturi 2 vēlamajā pozīcijā.
- ◆ Skrūvi 7 atkal stingri pievelciet.

Priekšējā pārsega atvāšana

Lai veiktu slīpēšanu grūti pieejamās vietās, priekšējo pārsegu 3 ir iespējams atvāzt uz augšu (sk. attēlu).



⚠ BRĪDINĀJUMS!

- ▶ Priekšējo pārsegu 3 var atvāzt uz augšu tikai tad, ja uz augšu ir pacelts arī papildrokturis 2 (sk. nodaļu „Papildroktura regulēšana”).
- ◆ Atvāziet priekšējo pārsegu 3 uz augšu.

Putekļu nosūcēja piestiprināšana/ noņemšana

⚠ BRĪDINĀJUMS! SPRĀDZIENA RISKS!

- Eksplozīvu putekļu/gaisa maisījuma gadījumā jāizmanto speciāli tam piemērots nosūcējs. **UGUNSBĪSTAMĪBA, KO RADA DZIRKSTĒĻOŠANA!** Slīpējot metālu, neizmantojiet putekļu nosūcēju (putekļu tvertni 11 vai putekļsūcēju).
- Nedrīkst apstrādāt azbestu saturošu materiālu. Azbestu uzskata par vēža izraisītāju.

⚠ BRĪDINĀJUMS! UGUNSBĪSTAMĪBA!

- Strādājot ar elektroierīcēm, kuras ir aprīkotas ar putekļu tvertni vai kuras iespējams pieslēgt pie putekļsūcēja ar putekļu nosūcēja palīdzību, pastāv ugunsbīstamība! Labvēlīgos apstākļos, piemēram, ja, slīpējot metālu, notiek dzirkstēļošana vai kokā vai koka putekļos ir metāla daļiņas, koka putekļi putekļu savācējtvertnē (vai putekļsūcēja putekļu maisīnā) var aizdegties paši no sevis. It īpaši tas var notikt tad, ja koka putekļi ir sajaukušies ar krāsas atliekām vai citām ķīmiskām vielām un slīpējamais materiāls pēc ilgās apstrādes ir uzkaršis. Tāpēc ir ļoti svarīgi izvairīties no slīpējamā materiāla un ierīces pārkaršanas un pirms darba pārtraukumiem vienmēr jāiztukšo putekļu tvertne vai putekļsūcēja putekļu maisīnš.
- Pārliedzinieties, ka darba telpa tiek pietiekami vēdināta.
- Ievērojiet savā valstī spēkā esošos noteikumus attiecībā uz apstrādājamiem materiāliem.



Lietojiet putekļu respiratoru.

Putekļu tvertnes 11 piestiprināšana

- ◆ No augšas uzbīdīet putekļu tvertni 11 uz putekļu tvertnes pieslēgvietu 9.

Putekļu tvertnes nomontēšana/noņemšana

- ◆ Nobīdīet nost putekļu tvertni 11, velkot to virzienā uz augšu.

Nosūkšanas adaptera un ārējā putekļu nosūcēja pārejas savienojuma pievienošana

- ◆ Uzbīdīet nosūkšanas adapteri 16 uz pieslēgvietas 9.
- ◆ Iebīdīet ārējā nosūcēja pārejas savienojumu 15 nosūkšanas adapterī 16.
- ◆ Uzbīdīet sertificētas putekļu nosūkšanas ietaises (piemēram, darbnīcas putekļsūcēja) šļūteni uz ārējā nosūcēja pārejas savienojuma 15.

Nosūkšanas adaptera un ārējā putekļu nosūcēja pārejas savienojuma noņemšana

- ◆ Nobīdīet nost putekļu nosūkšanas ietaises šļūteni.
- ◆ Nobīdīet nost ārējā nosūcēja pārejas savienojumu 15.
- ◆ Nobīdīet nosūkšanas adapteri 16 no pieslēguma 9, velkot to virzienā uz augšu.

Darba norādes

Pietiek ar mazu slīpēšanas spiedienu

- Strādājiet ar mazu slīpēšanas spiedienu. Lentas slīpmašīnas pašsvars ir pietiekams, lai iegūtu optimālu slīpēšanas rezultātu. Izvēloties šādu darba stilu, jūs papildus samazināsiet arī slīplentes 15 nodilumu un saudzēsiet apstrādājamās detaļas virsmu.

Slīpēšana un virsma

- Slīpēšanas rezultātu un virsmas kvalitāti nosaka slīplentes 15 kustības ātrums un graudojuma biežums (sk. arī punktu „Apgriezienu skaits un slīplentes izvēle”).

Slīpēšanas norise

- Ieslēgtu ierīci novietojiet uz apstrādājamās detaļas un strādājiet ar ierīci, ne pārāk ātri pārvietojot uz priekšu. Veiciet virsmas slīpēšanu paralēli slīpēšanas slīdēm, tās pārklājot. Lai novērstu traucējošu, šķērsenisku slīpēšanas līniju veidošanos, veiciet slīpēšanu tikai šķiedras virzienā. Pēc apstrādes noceliet ierīci no apstrādājamās detaļas un tikai pēc tam to izslēdziet.

IEVĒRĪBA!

- Darba laikā vienmēr stingri turiet ierīci ar abām rokām.

Lietošana

Ieslēgšana un izslēgšana

Strādājot ar lentes slīpmašīnu, jūs varat izvēlēties momentāno vai ilgstošo darba režīmu.

Momentānā darba režīma ieslēgšana

- ◆ Nospiediet IESL./IZSL. slēdzi 1.

Momentānā darba režīma izslēgšana

- ◆ Atlaidiet IESL./IZSL. slēdzi 1.

Ilgstošā darba režīma ieslēgšana

- ◆ Nospiediet IESL./IZSL. slēdzi 1, turiet to nospiestu un nospiediet nofiksēšanas taustiņu 10.

Ilgstošā darba režīma izslēgšana

- ◆ Nospiediet IESL./IZSL. slēdzi 1 un atlaidiet to.

Putekļu tvertnes iztukšošana

Putekļu tvertni 11 darba laikā ieteicams ik pēc 10 minūtēm iztukšot.

- ◆ Putekļu tvertnes piestiprināšana/noņemšana 11 (skatiet nodaļu „Putekļu nosūcēja piestiprināšana/noņemšana”).
- ◆ Kratiēt putekļu tvertni 11 virs atkritumu tvertnes, lai to iztukšotu.
- ◆ Piestipriniet putekļu tvertni 11 atpakaļ pie ierīces.

Apgriezienu skaita un slīplentes izvēle

Ar lentes kustības ātruma regulatoru **5** jūs varat regulēt ierīces apgriezienu skaitu arī ierīces darbības laikā. Optimālais lentes kustības ātrums ir atkarīgs no apstrādājamās detaļas vai materiāla. Vienmēr noskaidrojiet optimālo apgriezienu skaitu pats, veicot vairākus izmēģinājumus. Tālāk dotajā tabulā jūs atradīsiet nesaistošus lielumus, kas jums palīdzēs iegūt optimālo apgriezienu skaitu.

| Materiāls/ darba diapazons | Miksta koksne |
|------------------------------------|---------------|
| Rupjš slīpējums (graudainība) | 60 |
| Smalks slīpējums (graudainība) | 240 |
| Apgriezienu skaita priekšizvēle | augsts (5-6) |

| Materiāls/ darba diapazons | Cietkoksne |
|------------------------------------|--------------|
| Rupjš slīpējums (graudainība) | 60 |
| Smalks slīpējums (graudainība) | 180 |
| Apgriezienu skaita priekšizvēle | augsts (5-6) |

| Materiāls/ darba diapazons | Skaidu plates |
|------------------------------------|---------------|
| Rupjš slīpējums (graudainība) | 60 |
| Smalks slīpējums (graudainība) | 150 |
| Apgriezienu skaita priekšizvēle | augsts (5-6) |

| Materiāls/ darba diapazons | Krāsas/lakas noņemšana |
|------------------------------------|---------------------------|
| Rupjš slīpējums (graudainība) | 60 |
| Smalks slīpējums (graudainība) | -- |
| Apgriezienu skaita priekšizvēle | augsts (5-6) |

| Materiāls/ darba diapazons | Lakas slīpēšana |
|------------------------------------|-----------------|
| Rupjš slīpējums (graudainība) | 150 |
| Smalks slīpējums (graudainība) | 320 |
| Apgriezienu skaita priekšizvēle | zems (1-2) |

| Materiāls/ darba diapazons | Rūsas kārtas noņemšana no tērauda |
|------------------------------------|--------------------------------------|
| Rupjš slīpējums (graudainība) | 40 |
| Smalks slīpējums (graudainība) | 120 |
| Apgriezienu skaita priekšizvēle | augsts (3-4) |

| Materiāls/ darba diapazons | Plastmasas |
|------------------------------------|-------------------|
| Rupjš slīpējums (graudainība) | 120 |
| Smalks slīpējums (graudainība) | 240 |
| Apgriezienu skaita priekšizvēle | zems/vidējs (2-3) |

| Materiāls/ darba diapazons | Krāsainie metāli (piemēram, alumīnijs) |
|------------------------------------|---|
| Rupjš slīpējums (graudainība) | 80 |
| Smalks slīpējums (graudainība) | 150 |
| Apgriezienu skaita priekšizvēle | augsts (3–4) |

Darbs ar ierīci fiksētā pozīcijā

- ◆ Nostatiet papilddrokturi **2** horizontālā pozīcijā.
- ◆ Pagrieziet elektroinstrumentu kā redzams A attēlā un novietojiet to uz stabilas darba plāksnes.
- ◆ Ievietojiet divas skrūvspīles **14** tām paredzētajos padziļinājumos **8** un stingri nospriegojiet elektroinstrumentu.

Ieteikumi un paņēmieni

- Nekad nepastrādājiet ar vienu un to pašu slīplenti **18** gan koku, gan metālu.
- Nodilušas vai iepļisušas slīplentes var nodarīt bojājumus apstrādājamajai detaļai. Tāpēc slīplentes ir jānomaina jau laikus.
- Uzglabājiet slīplentes pakarinātā stāvoklī, jo locījumi tās padara nelietojamās.

Apkope un tīrīšana



BRĪDINĀJUMS! SAVAINOŠANĀS RISKI! Pirms jebkādu darbu veikšanas pie ierīces izslēdziet to un izņemiet tīkla kontaktspraudni.

Lentes slīpmašīnai nav nepieciešama apkope.

- Uzreiz pēc darba pabeigšanas nofīriet ierīci.
- Ierīces tīrīšanai izmantojiet sausu lupatiņu, bet nekādā gadījumā benzīnu, šķīdinātājus vai tīrīšanas līdzekļus, kas agresīvi iedarbojas uz plastmasu.

Putekļu tvertnes **11** iztukšošana/tīrīšana

- ◆ Nobīdiyet putekļu tvertni **11** no ierīces.
- ◆ Pilnībā iztukšojiet putekļu tvertni **11**, to paklapējot, un uzlieciet putekļu tvertni **11** atpakaļ uz ierīces.
- ◆ Vienmēr uzturiet brīvas ventilācijas atveres.
- ◆ Ar otu nofīriet pielīpušos slīpēšanas putekļus.

Utilizēšana



Iepakojums sastāv no videi nekaitīgiem materiāliem, kurus varat utilizēt vietējos atkritumu pārstrādes uzņēmumos.



Neizmetiet elektroinstrumentus sadzīves atkritumos!

Saskaņā ar Eiropas Direktīvu 2012/19/EU nolietotie elektroinstrumenti ir jāsavāc atsevišķi un jānogādā uz videi nekaitīgu otrreizējo pārstrādi.

Informāciju par nolietotās ierīces utilizēšanas iespējām varat saņemt sava pagasta pārvaldē vai pilsētas pašvaldībā.



Iepakojumu utilizējiet atbilstoši vides aizsardzības prasībām.

Ņemiet vērā uz dažādajiem iepakojuma materiāliem izvietotos marķējumus un sašķirojiet tos atbilstoši šiem marķējumiem. Iepakojuma materiāli ir marķēti ar saīsinājumiem (a) un cipariem (b), un tiem ir šāda nozīme: 1–7: plastmasas, 20–22: papīrs un kartons, 80–98: kompozītmateriāli.



Informāciju par nolietotā produkta utilizēšanas iespējām varat saņemt sava pagasta pārvaldē vai pilsētas pašvaldībā.

Uzņēmuma «Kompernaß Handels GmbH» garantija

Ļoti cienītā kliente, augsti godātais klient!

Šai ierīcei jūs saņemat 3 gadu garantiju, sākot ar pirkuma datumu. Šajā ierīcē konstatējot defektus, jums ir likumīgas tiesības vērsties ar prasību pie ierīces pārdevēja. Šīs likumīgās tiesības mūsu turpmāk aprakstītā garantija nekādā veidā neierobežo.

Garantijas nosacījumi

Garantija sākas spēkā, sākot ar pirkuma datumu. Lūdzu, saglabājiet pirkuma čeku. Tas būs nepieciešams kā pirkumu apliecināošs dokuments.

Ja trīs gadu laikā kopš šīs ierīces pirkuma datuma ierīcē tiks konstatēts materiāla vai ražošanas defekts, produktam – pēc mūsu izvēles – tiks veikts bezmaksas remonts, produkts tiks aizstāts ar jaunu produktu vai jums tiks atgriezta pirkuma summa. Lai saņemtu šo garantijas pakalpojumu, ierīce, kurai trīs gadu laikā tiek konstatēts defekts, kopā ar pirkuma čeku ir jāiesniedz mūsu uzņēmumā, pievienojot īsu konstatētā defekta aprakstu un kad tas ir konstatēts.

Ja uz šo defektu attieksies mūsu garantija, jūs saņemsiet atpakaļ salabotu vai arī jaunu produktu. Pēc produkta saremontēšanas vai nomaiņas datuma garantijas darbības periods nesākas no jauna.

Garantijas laiks un likumā noteikto reklamāciju iesniegšana saistībā ar produkta kvalitāti

Sniedzot garantijas pakalpojumu, garantijas darbības laiks nepagarinās. Tas attiecas arī uz nomainītām un salabotām detaļām. Ja bojājumi vai defekti ierīcē jau ir bijuši pirkuma brīdī, par tiem jāziņo uzreiz pēc produkta izpakošanas. Garantijas darbības laikam beidzoties, visi remonta darbi tiks veikti par maksu.

Garantijas pakalpojuma apjoms

Ierīce ir izgatavota atbilstoši visstingrākajām kvalitātes prasībām un pirms piegādes klientam rūpīgi pārbaudīta.

Garantijas pakalpojums attiecas uz materiāla vai ražošanas defektiem. Šī garantija neattiecas uz produkta sastāvdaļām, kas ir pakļautas dabiskam nolietojumam un tāpēc var tikt uzskatītas par dilstošām detaļām, vai uz traušu un plīstošu detaļu, piemēram, slēdžu vai no stikla izgatavotu detaļu bojājumiem.

Garantija beidzas brīdī, kad produktam tiek nodarīti bojājumi, tas tiek lietots vai tam tiek veikta apkope neatbilstoši paredzētajiem noteikumiem. Lai garantētu pareizu produkta lietošanu, ir jāievēro visi lietošanas pamācībā ietvertie norādījumi. Obligāti jāizvairās no tādiem lietošanas mērķiem un darbībām, no kurām lietošanas pamācībā produkta lietotājam tiek ieteikts atturēties vai par kuru veikšanu viņš pamācībā tiek brīdināts.

Produkts ir paredzēts tikai privātai lietošanai, un tas nav paredzēts komerciālai lietošanai. Rīkojoties ar ierīci pretēji aprakstītajiem izmantošanas mērķiem vai lietojot to neatbilstoši noteikumiem, iedarbojoties uz ierīci ar spēku un atverot tās korpusu (izņemot, ja to ir darījuši mūsu pilnvarotās servisa filiāles darbinieki), garantija zaudē savu spēku.

Garantijas darbības laiks neattiecas uz:

- normālu akumulatora kapacitātes pazemināšanos nolietojuma dēļ;
- produkta lietošanu komerciālos nolūkos;
- bojājumiem vai izmaiņām, kurus produktā ir veicis klients;
- situācijām, kad netiek ievēroti drošības un apkopes noteikumi un tiek pieļautas ar produkta lietošanu saistītas kļūdas;
- bojājumiem, kurus izraisījuši nepārvarami apstākļi.

Procedūra garantijas iestāšanās gadījumā

Lai nodrošinātu ātru jūsu pieprasījuma apstrādi, lūdzu, sekojiet šim norādēm:

- Saistībā ar visu veidu pieprasījumiem, lūdzu, sagatavojiet preces numuru (piemēram, IAN 123456) un pirkuma čeku kā pirkumu apliecināšanu dokumentu.
- Preces numurs ir norādīts produkta tehnisko datu plāksnītē, gravējumā uz produkta, lietošanas pamācības titullapā (apakšā kreisajā pusē) vai uzlīmē, kas pielīmēta produkta aizmugurē vai apakšpusē.
- Konstatējot ar ierīces funkciju darbību saistītus defektus vai cita veida defektus, vispirms sazinieties ar paziņoto servisa centru, zvanot **pa tālruni** vai rakstot **e-pastu**.
- Pēc tam produktu, kas ir fiksēts kā bojāts, klāt pievienojot pirkumu apliecināšanu dokumentu (pirkuma čeku) un aprakstot konstatēto defektu, kā arī norādot tā konstatēšanas laiku, jūs varat bez maksas nosūtīt uz mūsu paziņoto servisa adresi.



Vietnē www.lidl-service.com jūs varat lejupielādēt šo un vēl daudzas citas rokasgrāmatas, videomateriālus par produktiem un instalācijas programmatūras.

Ar šo QR kodu jūs uzreiz varat atvērt veikala Lidl servisa lapu (www.lidl-service.com) un, ievadot preces numuru (IAN) 123456, atvērt savu lietošanas pamācību.

Serviss

⚠ BRĪDINĀJUMS!

- Uzticiet savu ierīču remontu servisa centram vai kvalificētam elektriķim un izmantojiet tikai oriģinālās rezerves daļas. Tā tiks garantēts, ka saglabāsies ierīces drošums.
- Kontaktspraudņa vai tīkla kabeļa nomainīšanu vienmēr uzticiet ierīces ražotājam vai tā klientu apkalpošanas centram. Tā tiks garantēts, ka saglabāsies ierīces drošums.

IEVĒRĪBA!

- ▶ Ievēribai! Nenosauktās rezerves daļas (piem., ogļu sukuks, slēdžus, putekļu tvertni) varat pasūtīt, zvanot uz mūsu uzziņu tālruni.

LV Serviss Lettland

Tālr.: 80005808

E-pasts: kompennass@lidl.lv

IAN 339668_1910

Importētājs

Lūdzu, ievērojiet, ka turpmāk norādītā adrese nav servisa adrese. Vispirms sazinieties ar paziņoto servisa centru.

KOMPENASS HANDELS GMBH

BURGSTRASSE 21

44867 BOCHUM

VĀCIJA

www.kompennass.com

Originālās atbilstības deklarācijas tulkojums

Mēs, uzņēmums „KOMPERNASS HANDELS GMBH”, atbildīgais par dokumentāciju: Semi Uguzlu, BURGSTR. 21, 44867 BOCHUM, VĀCIJA, deklarējam, ka šis produkts atbilst šādiem standartiem, normatīvajiem aktiem un EK Direktīvām:

Mašīnu direktīva

(2006/42/EC)

Elektromagnētiskā saderība

(2014/30/EU)

RoHS direktīva

(2011/65/EU)*

* Par atbilstības deklarācijas sagatavošanu atbild tikai un vienīgi ražotājs. Augstāk minētais deklarācijas objekts atbilst Eiropas Parlamenta un Padomes Direktīvas 2011/65/EU (2011. gada 8. jūnijs) noteikumiem par noteiktu bīstamo vielu izmantošanas ierobežojumu elektriskajās un elektroniskajās ierīcēs.

Pielietotie saskaņotie standarti:

EN 62841-1:2015

EN 62841-2-4:2014

EN 55014-1:2017

EN 55014-2:2015

EN 61000-3-2:2014

EN 61000-3-3:2013

EN 50581:2012

Iekārtas nosaukums un modelis: lentes slīpmašīna PBS D 600 A1

Ražošanas gads: 01–2020

Sērijas numurs: IAN 339668_1910

Bohumā, 27.01.2020.



Semi Uguzlu

- kvalitātes daļas vadītājs -

Paturētas tiesības veikt tehniskas izmaiņas turpmākas pilnveides nolūkos.

Inhaltsverzeichnis

| | |
|--|-----------|
| Einleitung | 74 |
| Bestimmungsgemäßer Gebrauch | 74 |
| Abgebildete Komponenten | 74 |
| Lieferumfang | 74 |
| Technische Daten | 74 |
| Allgemeine Sicherheitshinweise für Elektrowerkzeuge | 75 |
| 1. Arbeitsplatzsicherheit | 75 |
| 2. Elektrische Sicherheit | 75 |
| 3. Sicherheit von Personen | 76 |
| 4. Verwendung und Behandlung des Elektrowerkzeugs | 76 |
| 5. Service | 77 |
| Gerätespezifische Sicherheitshinweise für Schleifer | 77 |
| Inbetriebnahme | 77 |
| Schleifband einspannen/wechseln | 77 |
| Zusatzhandgriff einstellen | 78 |
| Frontabdeckung hochklappen | 78 |
| Staubabsaugung anbringen/entfernen | 78 |
| Arbeitshinweise | 79 |
| Bedienung | 79 |
| Ein- und ausschalten | 79 |
| Staubbox entleeren | 79 |
| Drehzahl und Schleifband wählen | 80 |
| Stationäres Arbeiten | 80 |
| Tipps und Tricks | 80 |
| Wartung und Reinigung | 81 |
| Entsorgung | 81 |
| Garantie der Kompernaß Handels GmbH | 82 |
| Service | 83 |
| Importeur | 83 |
| Original-Konformitätserklärung | 84 |

BANDSCHLEIFER PBSD 600 A1

Einleitung

Wir beglückwünschen Sie zum Kauf Ihres neuen Gerätes. Sie haben sich damit für ein hochwertiges Produkt entschieden. Die Bedienungsanleitung ist Teil dieses Produkts. Sie enthält wichtige Hinweise für Sicherheit, Gebrauch und Entsorgung. Machen Sie sich vor der Benutzung des Produkts mit allen Bedien- und Sicherheitshinweisen vertraut. Benutzen Sie das Produkt nur wie beschrieben und für die angegebenen Einsatzbereiche. Händigen Sie alle Unterlagen bei Weitergabe des Produkts an Dritte mit aus.

Bestimmungsgemäßer Gebrauch

Der Bandschleifer ist - je nach Schleifpapier - für trockenes Flächenschleifen von Holz, Kunststoff, Metall und Spachtelmasse sowie lackierten Oberflächen ausgelegt. Das Gerät darf nur für Trockenschliff verwendet werden. Beachten Sie bitte, dass Sie zur Bearbeitung der verschiedenen Materialien entsprechende Schleifblätter mit unterschiedlicher Körnung einsetzen und die Drehzahl ebenfalls dem Material anpassen. Das Gerät ist nicht für den gewerblichen Einsatz bestimmt. Jede andere Verwendung oder Veränderung der Maschine gilt als nicht bestimmungsgemäß und birgt erhebliche Unfallgefahren. Für aus bestimmungswidriger Verwendung entstandene Schäden übernimmt der Hersteller keine Haftung.

Abgebildete Komponenten



- ① EIN-/AUS-Schalter
- ② Zusatzhandgriff (Gummierte Grifffläche)
- ③ Frontabdeckung
- ④ Spannhebel für Schleifband
- ⑤ Stellrad Bandgeschwindigkeit
- ⑥ Handgriff (Gummierte Grifffläche)
- ⑦ Schraube für Handgriffverstellung
- ⑧ Aussparungen für Schraubzwinge
- ⑨ Anschluss für Staubbox
- ⑩ Feststelltaste für EIN-/AUS-Schalter

- ⑪ Staubbox
- ⑫ Justierschraube für Bandlauf
- ⑬ Schleifband
- ⑭ Schraubzwinge
- ⑮ Reduzierstück
- ⑯ Absaugadapter

Lieferumfang

- 1 Bandschleifer PBSD 600 A1
- 1 Schleifband für Holz (Körnung 80)
- 1 Staubbox
- 1 Absaugadapter und Reduzierstück (zur externen Staubabsaugung)
- 2 Schraubzwingen
- 1 Bedienungsanleitung

Technische Daten

| | |
|----------------------------------|--|
| Bemessungsspannung | 230 V ~, 50 Hz (Wechselstrom) |
| Bemessungsaufnahme | 600 W |
| Leerlauf- Bandgeschwindigkeit | 170 - 250 m/min |
| Bemessungs- Leerlaufdrehzahl |  n ₀ 360 - 560 min ⁻¹ |
| Schleifband | 75 x 457 mm |
| Schutzklasse | II /  (Doppelisolierung) |

Geräuschemissionswert

Messwert für Geräusch ermittelt entsprechend EN 62841. Der A-bewertete Geräuschpegel des Elektrowerkzeugs beträgt typischerweise:

| | |
|----------------------|-----------------------|
| Schalldruckpegel | $L_{pA} = 91$ dB (A) |
| Unsicherheit | $K_{pA} = 3$ dB |
| Schallleistungspegel | $L_{WA} = 102$ dB (A) |
| Unsicherheit | $K_{WA} = 3$ dB |

Gehörschutz tragen!

Schwingungsgesamtwert

Schwingungsgesamtwerte (Vektorsumme dreier Richtungen) ermittelt entsprechend EN 62841:

| | |
|-----------------------------|------------------------------|
| Schleifen mit Schleifteller | $a_h = 4,2$ m/s ² |
| Unsicherheit | $K = 1,5$ m/s ² |

HINWEIS

- ▶ Die angegebenen Schwingungsgesamtwerte und die angegebenen Geräuschemissionswerte sind nach einem genormten Prüfverfahren gemessen worden und können zum Vergleich eines Elektrowerkzeugs mit einem anderen verwendet werden.
- ▶ Die angegebenen Schwingungsgesamtwerte und die angegebenen Geräuschemissionswerte können auch zu einer vorläufigen Einschätzung der Belastung verwendet werden.

WARNUNG!

- ▶ Die Schwingungs- und Geräuschemissionen können während der tatsächlichen Benutzung des Elektrowerkzeugs von den Angabewerten abweichen, abhängig von der Art und Weise, in der das Elektrowerkzeug verwendet wird, insbesondere, welche Art von Werkstück bearbeitet wird.
- ▶ Versuchen Sie, die Belastung so gering wie möglich zu halten. Beispielhafte Maßnahmen zur Verringerung der Vibrationsbelastung sind das Tragen von Handschuhen beim Gebrauch des Werkzeugs und die Begrenzung der Arbeitszeit. Dabei sind alle Anteile des Betriebszyklus zu berücksichtigen (beispielsweise Zeiten, in denen das Elektrowerkzeug abgeschaltet ist, und solche, in denen es zwar eingeschaltet ist, aber ohne Belastung läuft).



Allgemeine Sicherheitshinweise für Elektrowerkzeuge

WARNUNG!

- ▶ Lesen Sie alle Sicherheitshinweise, Anweisungen, Bebilderungen und technischen Daten, mit denen dieses Elektrowerkzeug versehen ist. Versäumnisse bei der Einhaltung der nachfolgenden Anweisungen können elektrischen Schlag, Brand und/oder schwere Verletzungen verursachen.

Bewahren Sie alle Sicherheitshinweise und Anweisungen für die Zukunft auf.

Der in den Sicherheitshinweisen verwendete Begriff „Elektrowerkzeug“ bezieht sich auf netzbetriebene Elektrowerkzeuge (mit Netzleitung) und auf akku-betriebene Elektrowerkzeuge (ohne Netzleitung).

1. Arbeitsplatzsicherheit

- Halten Sie Ihren Arbeitsbereich sauber und gut beleuchtet.** Unordnung und unbeleuchtete Arbeitsbereiche können zu Unfällen führen.
- Arbeiten Sie mit dem Elektrowerkzeug nicht in explosionsgefährdeter Umgebung, in der sich brennbare Flüssigkeiten, Gase oder Stäube befinden.** Elektrowerkzeuge erzeugen Funken, die den Staub oder die Dämpfe entzünden können.
- Halten Sie Kinder und andere Personen während der Benutzung des Elektrowerkzeugs fern.** Bei Ablenkung können Sie die Kontrolle über das Elektrowerkzeug verlieren.

2. Elektrische Sicherheit

- Der Anschlussstecker des Elektrowerkzeugs muss in die Steckdose passen. Der Stecker darf in keiner Weise verändert werden. Verwenden Sie keine Adapterstecker gemeinsam mit schutzgeerdeten Elektrowerkzeugen.** Unveränderte Stecker und passende Steckdosen verringern das Risiko eines elektrischen Schlages.

- b) Vermeiden Sie Körperkontakt mit geerdeten Oberflächen wie von Rohren, Heizungen, Herden und Kühlschränken. Es besteht ein erhöhtes Risiko durch elektrischen Schlag, wenn Ihr Körper geerdet ist.
- c) Halten Sie Elektrowerkzeuge von Regen oder Nässe fern. Das Eindringen von Wasser in ein Elektrowerkzeug erhöht das Risiko eines elektrischen Schlages.
- d) Zweckentfremden Sie die Anschlussleitung nicht, um das Elektrowerkzeug zu tragen, aufzuhängen oder um den Stecker aus der Steckdose zu ziehen. Halten Sie die Anschlussleitung fern von Hitze, Öl, scharfen Kanten oder sich bewegenden Teilen. Beschädigte oder verwickelte Anschlussleitungen erhöhen das Risiko eines elektrischen Schlages.
- e) Wenn Sie mit einem Elektrowerkzeug im Freien arbeiten, verwenden Sie nur Verlängerungsleitungen, die auch für den Außenbereich geeignet sind. Die Anwendung einer für den Außenbereich geeigneten Verlängerungsleitung verringert das Risiko eines elektrischen Schlages.
- f) Wenn der Betrieb des Elektrowerkzeugs in feuchter Umgebung nicht vermeidbar ist, verwenden Sie einen Fehlerstromschutzschalter. Der Einsatz eines Fehlerstromschutzschalters vermindert das Risiko eines elektrischen Schlages.
- c) Vermeiden Sie eine unbeabsichtigte Inbetriebnahme. Vergewissern Sie sich, dass das Elektrowerkzeug ausgeschaltet ist, bevor Sie es an die Stromversorgung und/oder den Akku anschließen, es aufnehmen oder tragen. Wenn Sie beim Tragen des Elektrowerkzeugs den Finger am Schalter haben oder das Elektrowerkzeug eingeschaltet an die Stromversorgung anschließen, kann dies zu Unfällen führen.
- d) Entfernen Sie Einstellwerkzeuge oder Schraubenschlüssel, bevor Sie das Elektrowerkzeug einschalten. Ein Werkzeug oder Schlüssel, der sich in einem drehenden Teil des Elektrowerkzeugs befindet, kann zu Verletzungen führen.
- e) Vermeiden Sie eine abnormale Körperhaltung. Sorgen Sie für einen sicheren Stand und halten Sie jederzeit das Gleichgewicht. Dadurch können Sie das Elektrowerkzeug in unerwarteten Situationen besser kontrollieren.
- f) Tragen Sie geeignete Kleidung. Tragen Sie keine weite Kleidung oder Schmuck. Halten Sie Haare und Kleidung fern von sich bewegenden Teilen. Lockere Kleidung, Schmuck oder lange Haare können von sich bewegenden Teilen erfasst werden.
- g) Wenn Staubabsaug- und -auffangeinrichtungen montiert werden können, sind diese anzuschließen und richtig zu verwenden. Die Verwendung einer Staubabsaugung kann Gefährdungen durch Staub verringern.

3. Sicherheit von Personen

- a) Seien Sie aufmerksam, achten Sie darauf, was Sie tun, und gehen Sie mit Vernunft an die Arbeit mit einem Elektrowerkzeug. Benutzen Sie kein Elektrowerkzeug, wenn Sie müde sind oder unter dem Einfluss von Drogen, Alkohol oder Medikamenten stehen. Ein Moment der Unachtsamkeit beim Gebrauch des Elektrowerkzeugs kann zu ernsthaften Verletzungen führen.
- b) Tragen Sie persönliche Schutzausrüstung und immer eine Schutzbrille. Das Tragen persönlicher Schutzausrüstung, wie Staubmaske, rutschfeste Sicherheitsschuhe, Schutzhelm oder Gehörschutz, je nach Art und Einsatz des Elektrowerkzeugs, verringert das Risiko von Verletzungen.
- h) Wiegen Sie sich nicht in falscher Sicherheit und setzen Sie sich nicht über die Sicherheitsregeln für Elektrowerkzeuge hinweg, auch wenn Sie nach vielfachem Gebrauch mit dem Elektrowerkzeug vertraut sind. Achtloses Handeln kann binnen Sekundenbruchteilen zu schweren Verletzungen führen.

4. Verwendung und Behandlung des Elektrowerkzeugs

- a) Überlasten Sie das Elektrowerkzeug nicht. Verwenden Sie für Ihre Arbeit das dafür bestimmte Elektrowerkzeug. Mit dem passenden Elektrowerkzeug arbeiten Sie besser und sicherer im angegebenen Leistungsbereich.

- b) Benutzen Sie kein Elektrowerkzeug, dessen Schalter defekt ist. Ein Elektrowerkzeug, das sich nicht mehr ein- oder ausschalten lässt, ist gefährlich und muss repariert werden.
- c) Ziehen Sie den Stecker aus der Steckdose und / oder entfernen Sie den abnehmbaren Akku, bevor Sie Geräteeinstellungen vornehmen, Einsatzwerkzeugteile wechseln oder das Elektrowerkzeug weglegen. Diese Vorsichtsmaßnahme verhindert den unbeabsichtigten Start des Elektrowerkzeugs.
- d) Bewahren Sie unbenutzte Elektrowerkzeuge außerhalb der Reichweite von Kindern auf. Lassen Sie keine Personen das Elektrowerkzeug benutzen, die mit diesem nicht vertraut sind oder diese Anweisungen nicht gelesen haben. Elektrowerkzeuge sind gefährlich, wenn sie von unerfahrenen Personen benutzt werden.
- e) Pflegen Sie Elektrowerkzeuge und Einsatzwerkzeug mit Sorgfalt. Kontrollieren Sie, ob bewegliche Teile einwandfrei funktionieren und nicht klemmen, ob Teile gebrochen oder so beschädigt sind, dass die Funktion des Elektrowerkzeugs beeinträchtigt ist. Lassen Sie beschädigte Teile vor dem Einsatz des Elektrowerkzeugs reparieren. Viele Unfälle haben ihre Ursache in schlecht gewarteten Elektrowerkzeugen.
- f) Halten Sie Schneidwerkzeuge scharf und sauber. Sorgfältig gepflegte Schneidwerkzeuge mit scharfen Schneidkanten verkleben sich weniger und sind leichter zu führen.
- g) Verwenden Sie Elektrowerkzeug, Einsatzwerkzeug, Einsatzwerkzeuge usw. entsprechend diesen Anweisungen. Berücksichtigen Sie dabei die Arbeitsbedingungen und die auszuführende Tätigkeit. Der Gebrauch von Elektrowerkzeugen für andere als die vorgesehenen Anwendungen kann zu gefährlichen Situationen führen.
- h) Halten Sie Griffe und Griffflächen trocken, sauber und frei von Öl und Fett. Rutschige Griffe und Griffflächen erlauben keine sichere Bedienung und Kontrolle des Elektrowerkzeugs in unvorhergesehenen Situationen.

5. Service

- a) Lassen Sie Ihr Elektrowerkzeug nur von qualifiziertem Fachpersonal und nur mit Original-Ersatzteilen reparieren. Damit wird sichergestellt, dass die Sicherheit des Elektrowerkzeugs erhalten bleibt.

Gerätespezifische Sicherheitshinweise für Schleifer

- Halten Sie das Elektrowerkzeug an den isolierten Griffflächen, da die Schleiffläche die eigene Anschlussleitung treffen kann. Das Beschädigen einer spannungsführenden Leitung kann metallene Geräteteile unter Spannung setzen und zu einem elektrischen Schlag führen.

WARNUNG!

- Stäube von Materialien wie bleihaltigem Anstrich, einigen Holzarten und Metall können gesundheitsschädlich sein.
- Die Berührung oder das Einatmen dieser Stäube kann eine Gefährdung für die Bedienperson oder in der Nähe befindliche Personen darstellen.
- Tragen Sie Schutzbrille und Staubschutzmaske!

Inbetriebnahme

Schleifband einspannen/wechseln

WARNUNG! VERLETZUNGSGEFAHR!

- Ziehen Sie den Netzstecker immer aus der Steckdose, bevor Sie Arbeiten am Bandschleifer durchführen.
1. Lösen Sie die Spannvorrichtung für das Schleifband, indem Sie den Spannhebel **4** ganz herausschwenken. Das Schleifband **13** lässt sich entnehmen.
 2. Legen Sie nun ein neues Schleifband **13** auf bzw. wechseln Sie es aus, um anderes Material zu bearbeiten oder die Kornstärke zu wechseln. **WICHTIG:** Die Pfeilrichtungen auf der Innenseite des Schleifbandes **13** und am Gerätegehäuse müssen übereinstimmen.
 3. Drücken Sie den Spannhebel **4** wieder in die Ausgangsposition.

Schleifband 13 manuell justieren

Wird der Bandlauf nach dem Einschalten nicht zentriert, müssen Sie den Bandlauf ggf. manuell nachstellen.

- ◆ Drehen Sie dazu die Justierschraube 12 an der vorderen Rolle, bis das Schleifband 13 zentriert läuft.

WICHTIG: Achten Sie unbedingt darauf, dass sich das Schleifband 13 nicht am Gehäuse einschleift. Prüfen Sie regelmäßig den Bandlauf und regeln Sie ihn, wenn nötig, mit der Justierschraube 12 nach.

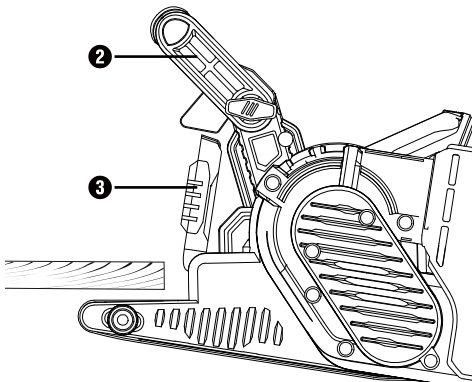
Zusatzhandgriff einstellen

Sie können den Zusatzhandgriff 2 in mehrere Positionen einstellen.

- ◆ Lösen Sie zum Verstellen des Zusatzhandgriffes 2 die Schraube 7.
- ◆ Stellen Sie den Zusatzhandgriff 2 in die gewünschte Position ein.
- ◆ Ziehen Sie die Schraube 7 wieder fest.

Frontabdeckung hochklappen

Sie können die Frontabdeckung 3 zum Schleifen an schwer erreichbaren Stellen hochklappen (siehe Abbildung).



⚠️ WARNUNG!

- ▶ Die Frontabdeckung 3 kann nur hochgeklappt werden, wenn der Zusatzhandgriff 2 ebenfalls nach oben geklappt wurde (siehe Kapitel „Zusatzhandgriff einstellen“).

- ◆ Klappen Sie die Frontabdeckung 3 nach oben.


Staubabsaugung anbringen/entfernen

⚠️ WARNUNG! EXPLOSIONSGEFAHR!

- Bei explosivem Staub/Luftgemisch müssen Sie einen dazu speziell geeigneten Absauger verwenden. **BRANDGEFAHR DURCH FUNKENFLUG!** Verwenden Sie beim Schleifen von Metallen keine Staubabsaugung (Staubbox 1 oder Staubsauger).
- Asbesthaltiges Material darf nicht bearbeitet werden. Asbest gilt als krebserregend.

⚠️ WARNUNG! BRANDGEFAHR!

- Beim Arbeiten mit Elektrogeräten, die über eine Staubfangbox verfügen oder durch eine Staubabsaugvorrichtung mit dem Staubsauger verbunden werden können, besteht Brandgefahr! Unter ungünstigen Bedingungen, wie z. B. bei Funkenflug – beim Schleifen von Metall oder Metallresten in Holz – kann sich Holzstaub in der Staubfangbox (oder im Staubbeutel des Staubsaugers) selbst entzünden. Dies kann insbesondere dann geschehen, wenn der Holzstaub mit Lackresten oder anderen chemischen Stoffen vermischt ist und das Schleifgut nach langem Arbeiten heiß ist. Vermeiden Sie deshalb unbedingt eine Überhitzung des Schleifguts und des Gerätes und entleeren Sie vor Arbeitspausen stets die Staubfangbox bzw. den Staubbeutel des Staubsaugers.
- Sorgen Sie für gute Belüftung des Arbeitsplatzes.
- Beachten Sie in Ihrem Land gültige Vorschriften für die zu bearbeitenden Materialien.

-  Tragen Sie eine Staubschutzmaske.

Staubbox 11 anbringen

- ◆ Schieben Sie die Staubbox **11** von oben auf den Anschluss **9** für die Staubbox.

Staubbox demontieren/abnehmen

- ◆ Ziehen Sie die Staubbox **11** nach oben hin ab.

Absaugadapter und Reduzierstück zur Fremdabsaugung anschließen

- ◆ Schieben Sie den Absaugadapter **15** auf den Anschluss **9**.
- ◆ Schieben Sie das Reduzierstück **15** zur Fremdabsaugung in den Absaugadapter **16**.
- ◆ Schieben Sie den Schlauch einer zulässigen Staubsaugvorrichtung (z. B. eines Werkstattstaubsaugers) auf das Reduzierstück **15** zur Fremdabsaugung.

Absaugadapter und Reduzierstück zur Fremdabsaugung abnehmen

- ◆ Ziehen Sie den Schlauch der Staubsaugvorrichtung ab.
- ◆ Ziehen Sie das Reduzierstück **15** zur Fremdabsaugung ab.
- ◆ Ziehen Sie den Absaugadapter **16** von dem Anschluss **9** nach oben hin ab.

Arbeitshinweise

Geringer Schleifdruck genügt

- Arbeiten Sie mit geringem Schleifdruck. Das Eigengewicht des Bandschleifers reicht für gute Schleifleistungen aus. Zusätzlich schonen Sie durch diese Arbeitsweise den Verschleiß des Schleifbandes **13** und die Oberfläche des Werkstückes wird glatter.

Abtrag und Oberfläche

- Die Abtragsleistung und die Oberflächengüte werden von der Bandgeschwindigkeit und der Kornstärke des Schleifbandes **13** bestimmt (siehe auch Abschnitt „Drehzahl und Schleifband wählen“).

Schleifvorgang

- Platzieren Sie das Gerät eingeschaltet auf dem Werkstück und arbeiten Sie mit mäßigem Vorschub. Führen Sie den Schleifvorgang parallel und überlappend zu den Schleifbahnen durch. Zur Vermeidung von störenden, querlaufenden Schleifspuren nur in Faserrichtung schleifen. Heben Sie das Gerät nach der Bearbeitung vom Werkstück ab und schalten Sie es erst dann aus.

HINWEIS

- ▶ Halten Sie das Gerät während der Arbeit immer mit beiden Händen fest.

Bedienung

Ein- und ausschalten

Sie können beim Betrieb des Bandschleifers zwischen Moment- und Dauerbetrieb auswählen.

Momentbetrieb einschalten

- ◆ Drücken Sie den EIN-/AUS-Schalter **1**.

Momentbetrieb ausschalten

- ◆ Lassen Sie den EIN-/AUS-Schalter **1** los.

Dauerbetrieb einschalten

- ◆ Drücken Sie den EIN-/AUS-Schalter **1**, halten Sie ihn gedrückt und drücken Sie die Feststelltaste **10**.

Dauerbetrieb ausschalten

- ◆ Drücken Sie den EIN-/AUS-Schalter **1** und lassen Sie ihn los.

Staubbox entleeren

Die Staubbox **11** sollte während des Betriebs alle 10 Minuten entleert werden.

- ◆ Ziehen Sie die Staubbox **11** ab (siehe Kapitel „Staubabsaugung anbringen/entfernen“)
- ◆ Schütteln Sie die Staubbox **11** über einen Abfalleimer, um diese zu entleeren.
- ◆ Bringen Sie die Staubbox **11** wieder am Gerät an.

Drehzahl und Schleifband wählen

Mit dem Stellrad Bandgeschwindigkeit **5** können Sie die Drehzahl auch bei laufendem Gerät wählen. Die optimale Bandgeschwindigkeit ist abhängig von dem zu bearbeitenden Werkstück bzw. Material. Ermitteln Sie die jeweils beste Drehzahl immer selbst in einem praktischen Versuch. In der nachfolgenden Tabelle finden Sie unverbindliche Werte, die Ihnen die Ermittlung erleichtern.

| Werkstoff/ Arbeitsbereich | Weichholz |
|------------------------------|--------------|
| Grobschliff (Körnung) | 60 |
| Feinschliff (Körnung) | 240 |
| Drehzahlvorwahl | hoch (5 - 6) |

| Werkstoff/ Arbeitsbereich | Hartholz |
|------------------------------|--------------|
| Grobschliff (Körnung) | 60 |
| Feinschliff (Körnung) | 180 |
| Drehzahlvorwahl | hoch (5 - 6) |

| Werkstoff/ Arbeitsbereich | Spanplatten |
|------------------------------|--------------|
| Grobschliff (Körnung) | 60 |
| Feinschliff (Körnung) | 150 |
| Drehzahlvorwahl | hoch (5 - 6) |

| Werkstoff/ Arbeitsbereich | Farbe/Lacke entfernen |
|------------------------------|--------------------------|
| Grobschliff (Körnung) | 60 |
| Feinschliff (Körnung) | -- |
| Drehzahlvorwahl | hoch (5 - 6) |

| Werkstoff/ Arbeitsbereich | Lacke anschleifen |
|------------------------------|-------------------|
| Grobschliff (Körnung) | 150 |
| Feinschliff (Körnung) | 320 |
| Drehzahlvorwahl | niedrig (1 - 2) |

| Werkstoff/ Arbeitsbereich | Stahl entrostet |
|------------------------------|---------------------|
| Grobschliff (Körnung) | 40 |
| Feinschliff (Körnung) | 120 |
| Drehzahlvorwahl | mittel/hoch (3 - 4) |

| Werkstoff/ Arbeitsbereich | Kunststoffe |
|------------------------------|------------------------|
| Grobschliff (Körnung) | 120 |
| Feinschliff (Körnung) | 240 |
| Drehzahlvorwahl | niedrig/mittel (2 - 3) |

| Werkstoff/ Arbeitsbereich | Nichteisen-Metalle (z. B. Alu) |
|------------------------------|-----------------------------------|
| Grobschliff (Körnung) | 80 |
| Feinschliff (Körnung) | 150 |
| Drehzahlvorwahl | mittel/hoch (3 - 4) |

Stationäres Arbeiten

- ◆ Bringen Sie den Zusatzhandgriff **2** in die Horizontale Position.
- ◆ Drehen Sie das Elektrowerkzeug wie in der Abbildung A gezeigt um und legen Sie es auf eine stabile Arbeitsplatte.
- ◆ Setzen Sie zwei Schraubzwingen **14** in die dafür vorgesehenen Aussparungen **8** ein und spannen Sie das Elektrowerkzeug fest.

Tipps und Tricks

- Niemals mit dem selben Schleifband **13** Holz und Metall bearbeiten.
- Verschlissene oder eingerissene Schleifbänder können das Werkstück beschädigen. Wechseln Sie die Schleifbänder deshalb rechtzeitig aus.
- Bewahren Sie Schleifbänder nur hängend auf, da sie durch Knicke etc. unbrauchbar werden.

Wartung und Reinigung



WARNUNG! VERLETZUNGSGEFAHR!
Schalten Sie vor allen Arbeiten am Gerät das Gerät aus und ziehen Sie den Netzstecker.

Der Bandschleifer ist wartungsfrei.

- Reinigen Sie das Gerät direkt nach Abschluss der Arbeit.
- Verwenden Sie zur Reinigung des Gerätes ein trockenes Tuch und keinesfalls Benzin, Lösungsmittel oder Reiniger, die Kunststoff angreifen.

Staubbox ① entleeren/reinigen

- ◆ Ziehen Sie die Staubbox ① vom Gerät ab.
- ◆ Leeren Sie die Staubbox ① vollständig durch Ausklopfen und stecken Sie die Staubbox ① wieder auf das Gerät.
- ◆ Halten Sie Lüftungsöffnungen immer frei.
- ◆ Entfernen Sie anhaftenden Schleifstaub mit einem Pinsel.

Entsorgung



Die Verpackung besteht aus umweltfreundlichen Materialien, die Sie über die örtlichen Recyclingstellen entsorgen können.



Werfen Sie Elektrowerkzeuge nicht in den Hausmüll!

Gemäß Europäischer Richtlinie 2012/19/EU müssen verbrauchte

Elektrowerkzeuge getrennt gesammelt und einer umweltgerechten Wiederverwertung zugeführt werden.

Möglichkeiten zur Entsorgung des ausgedienten Gerätes erfahren Sie bei Ihrer Gemeinde- oder Stadtverwaltung.



Entsorgen Sie die Verpackung umweltgerecht. Beachten Sie die Kennzeichnung auf den verschiedenen Verpackungsmaterialien und trennen Sie diese gegebenenfalls gesondert. Die Verpackungsmaterialien sind gekennzeichnet mit Abkürzungen (a) und Ziffern (b) mit folgender Bedeutung: 1–7: Kunststoffe, 20–22: Papier und Pappe, 80–98: Verbundstoffe.



Möglichkeiten zur Entsorgung des ausgedienten Produkts erfahren Sie bei Ihrer Gemeinde- oder Stadtverwaltung.

Garantie der Kompernaß Handels GmbH

Sehr geehrte Kundin, sehr geehrter Kunde,

Sie erhalten auf dieses Gerät 3 Jahre Garantie ab Kaufdatum. Im Falle von Mängeln dieses Produkts stehen Ihnen gegen den Verkäufer des Produkts gesetzliche Rechte zu. Diese gesetzlichen Rechte werden durch unsere im Folgenden dargestellte Garantie nicht eingeschränkt.

Garantiebedingungen

Die Garantiefrist beginnt mit dem Kaufdatum. Bitte bewahren Sie den Kassenbon gut auf. Dieser wird als Nachweis für den Kauf benötigt.

Tritt innerhalb von drei Jahren ab dem Kaufdatum dieses Produkts ein Material- oder Fabrikationsfehler auf, wird das Produkt von uns – nach unserer Wahl – für Sie kostenlos repariert, ersetzt oder der Kaufpreis erstattet. Diese Garantieleistung setzt voraus, dass innerhalb der Dreijahresfrist das defekte Gerät und der Kaufbeleg (Kassenbon) vorgelegt und schriftlich kurz beschrieben wird, worin der Mangel besteht und wann er aufgetreten ist.

Wenn der Defekt von unserer Garantie gedeckt ist, erhalten Sie das reparierte oder ein neues Produkt zurück. Mit Reparatur oder Austausch des Produkts beginnt kein neuer Garantiezeitraum.

Garantiezeit und gesetzliche Mängelansprüche

Die Garantiezeit wird durch die Gewährleistung nicht verlängert. Dies gilt auch für ersetzte und reparierte Teile. Eventuell schon beim Kauf vorhandene Schäden und Mängel müssen sofort nach dem Auspacken gemeldet werden. Nach Ablauf der Garantiezeit anfallende Reparaturen sind kostenpflichtig.

Garantieumfang

Das Gerät wurde nach strengen Qualitätsrichtlinien sorgfältig produziert und vor Auslieferung gewissenhaft geprüft.

Die Garantieleistung gilt für Material- oder Fabrikationsfehler. Diese Garantie erstreckt sich nicht auf Produktteile, die normaler Abnutzung ausgesetzt sind und daher als Verschleißteile angesehen werden können oder für Beschädigungen an zerbrechlichen Teilen, z. B. Schalter oder Teile, die aus Glas gefertigt sind.

Diese Garantie verfällt, wenn das Produkt beschädigt, nicht sachgemäß benutzt oder gewartet wurde. Für eine sachgemäße Benutzung des Produkts sind alle in der Bedienungsanleitung aufgeführten Anweisungen genau einzuhalten. Verwendungszwecke und Handlungen, von denen in der Bedienungsanleitung abgeraten oder vor denen gewarnt wird, sind unbedingt zu vermeiden.

Das Produkt ist nur für den privaten und nicht für den gewerblichen Gebrauch bestimmt. Bei missbräuchlicher und unsachgemäßer Behandlung, Gewaltanwendung und bei Eingriffen, die nicht von unserer autorisierten Serviceniederlassung vorgenommen wurden, erlischt die Garantie.

Garantiezeit gilt nicht bei

- normaler Abnutzung der Akkukapazität
- gewerblichen Gebrauch des Produktes
- Beschädigung oder Veränderung des Produktes durch den Kunden
- Missachtung der Sicherheits- und Wartungsvorschriften, Bedienungsfehler
- Schäden durch Elementarereignisse

Abwicklung im Garantiefall

Um eine schnelle Bearbeitung Ihres Anliegens zu gewährleisten, folgen Sie bitte den folgenden Hinweisen:

- Bitte halten Sie für alle Anfragen den Kassenbon und die Artikelnummer (z. B. IAN 123456) als Nachweis für den Kauf bereit.
- Die Artikelnummer entnehmen Sie bitte dem Typenschild am Produkt, einer Gravur am Produkt, dem Titelblatt der Bedienungsanleitung (unten links) oder dem Aufkleber auf der Rück- oder Unterseite des Produktes.
- Sollten Funktionsfehler oder sonstige Mängel auftreten, kontaktieren Sie zunächst die nachfolgend benannte Serviceabteilung **telefonisch** oder per **E-Mail**.
- Ein als defekt erfasstes Produkt können Sie dann unter Beifügung des Kaufbelegs (Kassenbon) und der Angabe, worin der Mangel besteht und wann er aufgetreten ist, für Sie portofrei an die Ihnen mitgeteilte Serviceanschrift übersenden.



Auf www.lidl-service.com können Sie diese und viele weitere Handbücher, Produktvideos und Installationssoftware herunterladen.

Mit diesem QR-Code gelangen Sie direkt auf die Lidl-Service-Seite (www.lidl-service.com) und können mittels der Eingabe der Artikelnummer (IAN) 123456 Ihre Bedienungsanleitung öffnen.

Service

WARNUNG!

- Lassen Sie Ihre Geräte von der Servicestelle oder einer Elektrofachkraft und nur mit Original-Ersatzteilen reparieren. Damit wird sichergestellt, dass die Sicherheit des Gerätes erhalten bleibt.
- Lassen Sie den Austausch des Steckers oder der Netzleitung immer vom Hersteller des Gerätes oder seinem Kundendienst ausführen. Damit wird sichergestellt, dass die Sicherheit des Gerätes erhalten bleibt.

HINWEIS

- Hinweis: Nicht aufgeführte Ersatzteile (wie z. B. Kohlebürsten, Schalter, Staubbox) können Sie über unsere Callcenter bestellen.

Service Deutschland

Tel.: 0800 5435 111 (Kostenfrei aus dem dt. Festnetz/Mobilfunknetz)
E-Mail: kompernass@lidl.de

Service Österreich

Tel.: 0820 201 222 (0,15 EUR/Min.)
E-Mail: kompernass@lidl.at

Service Schweiz

Tel.: 0842 665566 (0,08 CHF/Min., Mobilfunk max. 0,40 CHF/Min.)
E-Mail: kompernass@lidl.ch

IAN 339668_1910

Importeur

Bitte beachten Sie, dass die folgende Anschrift keine Serviceanschrift ist. Kontaktieren Sie zunächst die benannte Servicestelle.

KOMPERNASS HANDELS GMBH
BURGSTRASSE 21
44867 BOCHUM
DEUTSCHLAND
www.kompernass.com

Original-Konformitätserklärung

Wir, KOMPENASS HANDELS GMBH, Dokumentenverantwortlicher: Herr Semi Uguzlu, BURGSTR. 21, 44867 BOCHUM, Deutschland, erklären hiermit, dass dieses Produkt mit den folgenden Normen, normativen Dokumenten und EG-Richtlinien übereinstimmt:

Maschinenrichtlinie

(2006/42/EG)

Elektromagnetische Verträglichkeit

(2014/30/EU)

RoHS Richtlinie

(2011/65/EU)*

* Die alleinige Verantwortung für die Ausstellung dieser Konformitätserklärung trägt der Hersteller. Der oben beschriebene Gegenstand der Erklärung erfüllt die Vorschriften der Richtlinie 2011/65/EU des Europäischen Parlaments und des Rates vom 8. Juni 2011 zur Beschränkung der Verwendung bestimmter gefährlicher Stoffe in Elektro- und Elektronikgeräten.

Angewandte harmonisierte Normen:

EN 62841-1:2015

EN 62841-2-4:2014

EN 55014-1:2017

EN 55014-2:2015

EN 61000-3-2:2014

EN 61000-3-3:2013

EN 50581:2012

Typbezeichnung der Maschine: Bandschleifer PBSD 600 A1

Herstellungsjahr: 01 – 2020

Seriennummer: IAN 339668_1910

Bochum, 27.01.2020



Semi Uguzlu

- Qualitätsmanager -

Technische Änderungen im Sinne der Weiterentwicklung sind vorbehalten.

KOMPERNASS HANDELS GMBH

BURGSTRASSE 21

44867 BOCHUM

GERMANY

www.kompernass.com

Tietojen tila · Informationsstatus · Stan informacii · Informacijas data
Teabe seis · Informācijas pēdējās pārskatīšanas datums · Stand der
Informationen: 03 / 2020 · Ident.-No.: PBS600A1-012020-1

IAN 339668_1910