

## **HANDKREISSÄGE / CIRCULAR SAW / SCIE CIRCULAIRE PHKS 1350 C2**

(DE) (AT) (CH)

### **HANDKREISSÄGE**

Originalbetriebsanleitung

(FR) (BE)

### **SCIE CIRCULAIRE**

Traduction des instructions d'origine

(PL)

### **PILARKA RĘCZNA**

Tłumaczenie oryginalnej instrukcji obsługi

(SK)

### **RUČNÁ KOTUČOVÁ PÍLA**

Preklad originálneho návodu na obsluhu

(GB) (IE)

### **CIRCULAR SAW**

Translation of the original instructions

(NL) (BE)

### **HANDCIRKELZAAG**

Vertaling van de originele gebruiksaanwijzing

(CZ)

### **RUČNÍ OKRUŽNÍ PÍLA**

Překlad originálního provozního návodu

**IAN 339963\_1910**

(BE) (PL)  
(CZ) (SK)



DE AT CH

Klappen Sie vor dem Lesen die Seite mit den Abbildungen aus und machen Sie sich anschließend mit allen Funktionen des Gerätes vertraut.

GB IE

Before reading, unfold the page containing the illustrations and familiarise yourself with all functions of the device.

FR BE

Avant de lire le mode d'emploi, ouvrez la page contenant les illustrations et familiarisez-vous ensuite avec toutes les fonctions de l'appareil.

NL BE

Vouw vóór het lezen de pagina met de afbeeldingen open en maak u vertrouwd met alle functies van het apparaat.

PL

Przed przeczytaniem proszę rozłożyć stronę z ilustracjami, a następnie proszę zapoznać się z wszystkimi funkcjami urządzenia.

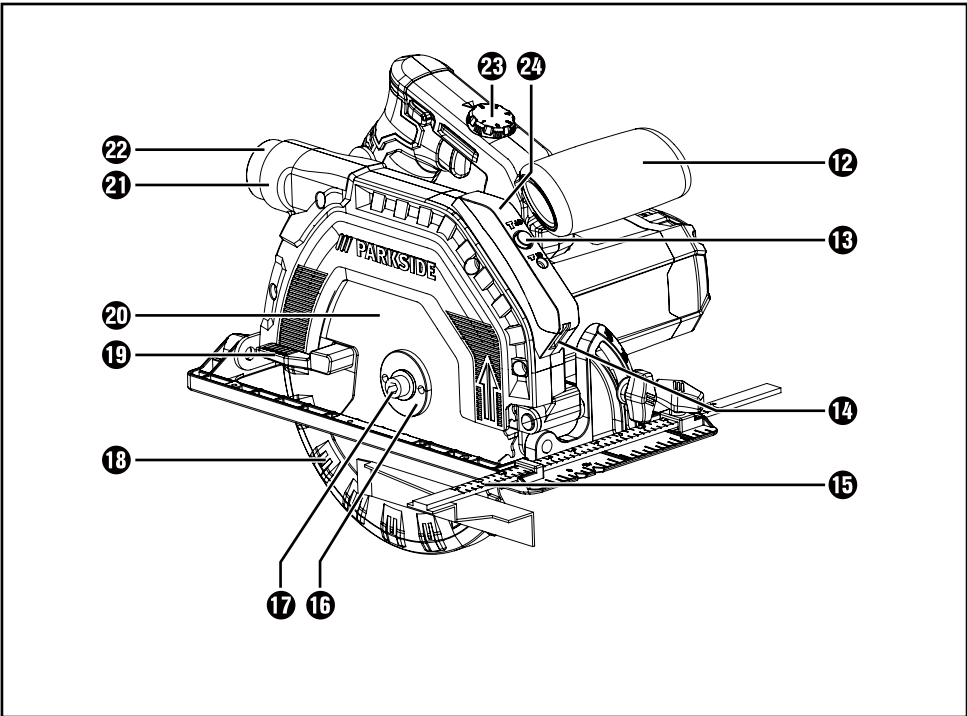
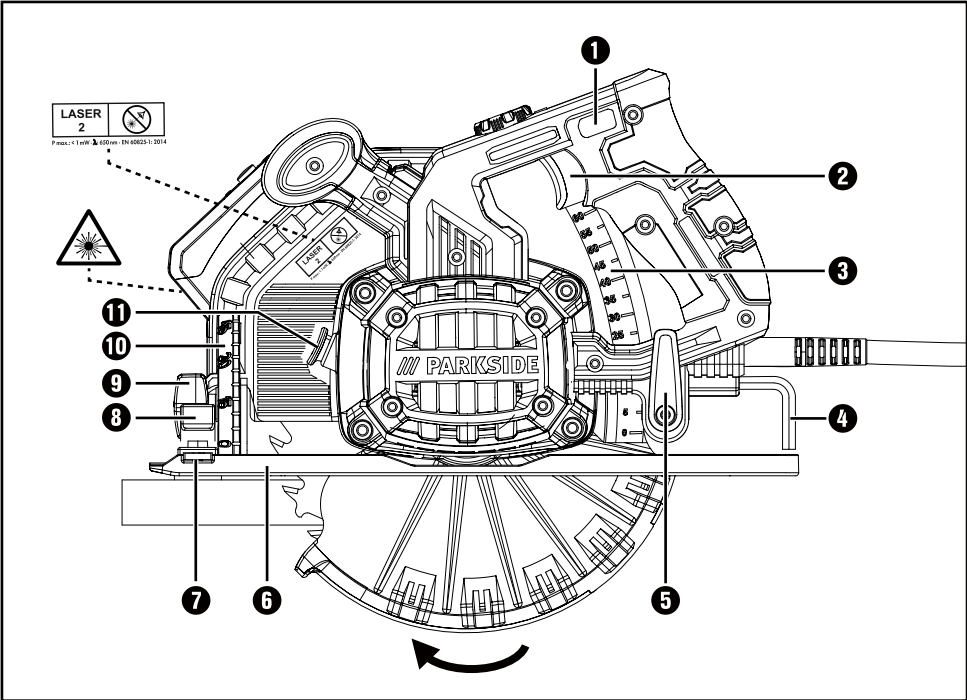
CZ

Před čtením si otevřete stranu s obrázky a potom se seznámte se všemi funkcemi přístroje.

SK

Pred čítaním si odklopte stranu s obrázkami a potom sa oboznámte so všetkými funkciami prístroja.

DE/AT/CH	Originalbetriebsanleitung	Seite	1
GB/IE	Translation of the original instructions	Page	15
FR/BE	Traduction des instructions d'origine	Page	29
NL/BE	Vertaling van de originele gebruiksaanwijzing	Pagina	45
PL	Tłumaczenie oryginalnej instrukcji obsługi	Strona	59
CZ	Překlad originálního provozního návodu	Strana	73
SK	Preklad originálneho návodu na obsluhu	Strana	87



# Inhaltsverzeichnis

<b>Einleitung</b> .....	<b>2</b>
Bestimmungsgemäßer Gebrauch .....	2
Ausstattung .....	2
Lieferumfang .....	2
Technische Daten .....	2
<b>Allgemeine Sicherheitshinweise für Elektrowerkzeuge</b> .....	<b>3</b>
1. Arbeitsplatzsicherheit .....	3
2. Elektrische Sicherheit .....	3
3. Sicherheit von Personen .....	4
4. Verwendung und Behandlung des Elektrowerkzeugs .....	4
5. Service .....	5
Gerätespezifische Sicherheitshinweise für Handkreissägen .....	5
Sicherheitshinweise für Kreissägeblätter .....	7
Originalzubehör/-zusatzgeräte .....	9
<b>Vor der Inbetriebnahme</b> .....	<b>9</b>
Funktion der Schutzhaube überprüfen .....	9
<b>Inbetriebnahme</b> .....	<b>9</b>
Sägeblatt montieren/wechseln .....	9
Parallelanschlag montieren/einstellen .....	10
Spanabsaugung anschließen .....	10
<b>Bedienung</b> .....	<b>10</b>
Ein- und ausschalten .....	10
Schnittwinkel einstellen .....	10
Schnitttiefe einstellen .....	10
Handhabung der Handkreissäge .....	10
Laser ein- und ausschalten .....	11
Drehzahl einstellen .....	11
Tipps und Tricks .....	11
<b>Wartung und Reinigung</b> .....	<b>11</b>
<b>Entsorgung</b> .....	<b>12</b>
Batterien entsorgen .....	12
<b>Garantie der Kompernaß Handels GmbH</b> .....	<b>12</b>
<b>Service</b> .....	<b>13</b>
<b>Importeur</b> .....	<b>13</b>
<b>Original-Konformitätserklärung</b> .....	<b>14</b>

# HANDKREISSÄGE PHKS 1350 C2

## Einleitung

Wir beglückwünschen Sie zum Kauf Ihres neuen Gerätes. Sie haben sich damit für ein hochwertiges Produkt entschieden. Die Bedienungsanleitung ist Teil dieses Produkts. Sie enthält wichtige Hinweise für Sicherheit, Gebrauch und Entsorgung. Machen Sie sich vor der Benutzung des Produkts mit allen Bedien- und Sicherheitshinweisen vertraut. Benutzen Sie das Produkt nur wie beschrieben und für die angegebenen Einsatzbereiche. Händigen Sie alle Unterlagen bei Weitergabe des Produkts an Dritte mit aus.

## Bestimmungsgemäßer Gebrauch

Die Handkreissäge (nachfolgend „Gerät“ genannt) ist zum Sägen von Längs- und Querschnitten, Gehrungsschnitten bei fester Auflage in Vollholz, Spanplatten, Kunststoff und Leichtbaustoffen geeignet. Jede andere Verwendung oder Veränderung der Maschine gilt als nicht bestimmungsgemäß und birgt erhebliche Unfallgefahren. Nicht zum gewerblichen Gebrauch.

## Ausstattung



- 1 Einschaltsperr
- 2 EIN-/AUS-Schalter
- 3 Schnitttiefenskala
- 4 Innensechskantschlüssel SW 6
- 5 Feststellschraube
- 6 Grundplatte
- 7 Parallelenschlagaufnahme
- 8 Flügelschraube für Parallelenschlagaufnahme
- 9 Flügelschraube für Schnittwinkelvorwahl
- 10 Schnittwinkelskala
- 11 Spindelarretierung
- 12 Zusatzgriff
- 13 EIN-/AUS-Schalter Laser
- 14 Laseraustrittsöffnung
- 15 Parallelenschlag
- 16 Spannflansch
- 17 Spannschraube/Unterlegscheibe
- 18 Schutzhaube

- 19 Rückziehhelb für Schutzhaube
- 20 Sägeblatt
- 21 Spanauswurf
- 22 Adapter für Staubabsaugung
- 23 Stellrad für Drehzahlvorwahl
- 24 Abdeckung des Batteriefachs

## Lieferumfang

- 1 Handkreissäge
- 1 Parallelenschlag
- 1 Adapter zur Staubabsaugung
- 1 Innensechskantschlüssel SW 6
- 2 Sägeblätter
- 2 Batterien (Mindesthaltbarkeitsdatum 15/06/2023)
- 1 Betriebsanleitung

## Technische Daten

Nennaufnahme	1350 W
Nennspannung	230 V ~, 50 Hz (Wechselstrom)
Leerlaufdrehzahl	$n_0$ 2,200 - 4,700 min <sup>-1</sup>
Sägeblätter	<p> 1x Ø 190 mm x 2,5 mm x Ø 20 mm, 24 Zähne</p> <p>1x Ø 190 mm x 2,5 mm x Ø 20 mm, 48 Zähne</p>
Max. Schnitttiefe	Bei 0° Holz/Kunststoff 65 mm Bei 45° Holz/Kunststoff 44 mm
	
Schutzklasse	II/□ (Doppelisolierung)

## Geräusch- und Vibrationsinformationen

Messwert für Geräusch ermittelt entsprechend EN 62841. Der A-bewertete Geräuschpegel des Elektrowerkzeugs beträgt typischerweise:

## Geräuschemissionswert

Schalldruckpegel	$L_{PA} = 93$ dB (A)
Unsicherheit	$K_{PA} = 3$ dB
Schallleistungspegel	$L_{WA} = 104$ dB (A)
Unsicherheit	$K_{WA} = 3$ dB



**Gehörschutz tragen!**

## Schwingungsgesamtwert

Sägen von Holz

$$a_{h,w} = 3,7 \text{ m/s}^2$$

Unsicherheit

$$K = 1,5 \text{ m/s}^2$$

### HINWEIS

- ▶ Die angegebenen Schwingungsgesamtwerte und die angegebenen Geräuschemissionswerte sind nach einem genormten Prüfverfahren gemessen worden und können zum Vergleich eines Elektrowerkzeugs mit einem anderen verwendet werden.
- ▶ Die angegebenen Schwingungsgesamtwerte und die angegebenen Geräuschemissionswerte können auch zu einer vorläufigen Einschätzung der Belastung verwendet werden.

### ⚠️ WARNUNG!

- ▶ Die Schwingungs- und Geräuschemissionen können während der tatsächlichen Benutzung des Elektrowerkzeugs von den Angabewerten abweichen, abhängig von der Art und Weise, in der das Elektrowerkzeug verwendet wird, insbesondere, welche Art von Werkstück bearbeitet wird.
- ▶ Versuchen Sie, die Belastung so gering wie möglich zu halten. Beispielhafte Maßnahmen zur Verringerung der Vibrationsbelastung sind das Tragen von Handschuhen beim Gebrauch des Werkzeugs und die Begrenzung der Arbeitszeit. Dabei sind alle Anteile des Betriebszyklus zu berücksichtigen (beispielsweise Zeiten, in denen das Elektrowerkzeug abgeschaltet ist, und solche, in denen es zwar eingeschaltet ist, aber ohne Belastung läuft).



## Allgemeine Sicherheitshinweise für Elektrowerkzeuge



### ⚠️ WARNUNG!

- ▶ Lesen Sie alle Sicherheitshinweise, Anweisungen, Bilderungen und technischen Daten, mit denen dieses Elektrowerkzeug versehen ist. Versäumnisse bei der Einhaltung der nachfolgenden Anweisungen können elektrischen Schlag, Brand und/oder schwere Verletzungen verursachen.

### Bewahren Sie alle Sicherheitshinweise und Anweisungen für die Zukunft auf.

Der in den Sicherheitshinweisen verwendete Begriff „Elektrowerkzeug“ bezieht sich auf netzbetriebene Elektrowerkzeuge (mit Netzleitung) und auf akku-betriebene Elektrowerkzeuge (ohne Netzleitung).

### 1. Arbeitsplatzsicherheit

- a) Halten Sie Ihren Arbeitsbereich sauber und gut beleuchtet. Unordnung und unbeleuchtete Arbeitsbereiche können zu Unfällen führen.
- b) Arbeiten Sie mit dem Elektrowerkzeug nicht in explosionsgefährdeter Umgebung, in der sich brennbare Flüssigkeiten, Gase oder Stäube befinden. Elektrowerkzeuge erzeugen Funken, die den Staub oder die Dämpfe entzünden können.
- c) Halten Sie Kinder und andere Personen während der Benutzung des Elektrowerkzeugs fern. Bei Ablenkung können Sie die Kontrolle über das Elektrowerkzeug verlieren.

### 2. Elektrische Sicherheit

- a) Der Anschlussstecker des Elektrowerkzeugs muss in die Steckdose passen. Der Stecker darf in keiner Weise verändert werden. Verwenden Sie keine Adapterstecker gemeinsam mit schutzgeerdeten Elektrowerkzeugen. Unveränderte Stecker und passende Steckdosen verringern das Risiko eines elektrischen Schlages.

- b) Vermeiden Sie Körperkontakt mit geerdeten Oberflächen wie von Rohren, Heizungen, Herden und Kühlschränken. Es besteht ein erhöhtes Risiko durch elektrischen Schlag, wenn Ihr Körper geerdet ist.
- c) Halten Sie Elektrowerkzeuge von Regen oder Nässe fern. Das Eindringen von Wasser in ein Elektrowerkzeug erhöht das Risiko eines elektrischen Schlages.
- d) Zweckentfremden Sie die Anschlussleitung nicht, um das Elektrowerkzeug zu tragen, aufzuhängen oder um den Stecker aus der Steckdose zu ziehen. Halten Sie die Anschlussleitung fern von Hitze, Öl, scharfen Kanten oder sich bewegenden Teilen. Beschädigte oder verwickelte Anschlussleitungen erhöhen das Risiko eines elektrischen Schlages.
- e) Wenn Sie mit einem Elektrowerkzeug im Freien arbeiten, verwenden Sie nur Verlängerungsleitungen, die auch für den Außenbereich geeignet sind. Die Anwendung einer für den Außenbereich geeigneten Verlängerungsleitung verringert das Risiko eines elektrischen Schlages.
- f) Wenn der Betrieb des Elektrowerkzeugs in feuchter Umgebung nicht vermeidbar ist, verwenden Sie einen Fehlerstromschutzschalter. Der Einsatz eines Fehlerstromschutzschalters vermindert das Risiko eines elektrischen Schlages.
- c) Vermeiden Sie eine unbeabsichtigte Inbetriebnahme. Vergewissern Sie sich, dass das Elektrowerkzeug ausgeschaltet ist, bevor Sie es an die Stromversorgung und/oder den Akku anschließen, es aufnehmen oder tragen. Wenn Sie beim Tragen des Elektrowerkzeugs den Finger am Schalter haben oder das Elektrowerkzeug eingeschaltet an die Stromversorgung anschließen, kann dies zu Unfällen führen.
- d) Entfernen Sie Einstellwerkzeuge oder Schraubenschlüssel, bevor Sie das Elektrowerkzeug einschalten. Ein Werkzeug oder Schlüssel, der sich in einem drehenden Teil des Elektrowerkzeugs befindet, kann zu Verletzungen führen.
- e) Vermeiden Sie eine abnormale Körperhaltung. Sorgen Sie für einen sicheren Stand und halten Sie jederzeit das Gleichgewicht. Dadurch können Sie das Elektrowerkzeug in unerwarteten Situationen besser kontrollieren.
- f) Tragen Sie geeignete Kleidung. Tragen Sie keine weite Kleidung oder Schmuck. Halten Sie Haare und Kleidung fern von sich bewegenden Teilen. Lockere Kleidung, Schmuck oder lange Haare können von sich bewegenden Teilen erfasst werden.
- g) Wenn Staubabsaug- und -auffangeinrichtungen montiert werden können, sind diese anzuschließen und richtig zu verwenden. Die Verwendung einer Staubabsaugung kann Gefährdungen durch Staub verringern.

### **3. Sicherheit von Personen**

- a) Seien Sie aufmerksam, achten Sie darauf, was Sie tun, und gehen Sie mit Vernunft an die Arbeit mit einem Elektrowerkzeug. Benutzen Sie kein Elektrowerkzeug, wenn Sie müde sind oder unter dem Einfluss von Drogen, Alkohol oder Medikamenten stehen. Ein Moment der Unachtsamkeit beim Gebrauch des Elektrowerkzeugs kann zu ernsthaften Verletzungen führen.
- b) Tragen Sie persönliche Schutzausrüstung und immer eine Schutzbrille. Das Tragen persönlicher Schutzausrüstung, wie Staubmaske, rutschfeste Sicherheitsschuhe, Schutzhelm oder Gehörschutz, je nach Art und Einsatz des Elektrowerkzeugs, verringert das Risiko von Verletzungen.
- h) Wiegen Sie sich nicht in falscher Sicherheit und setzen Sie sich nicht über die Sicherheitsregeln für Elektrowerkzeuge hinweg, auch wenn Sie nach vielfachem Gebrauch mit dem Elektrowerkzeug vertraut sind. Achtloses Handeln kann binnen Sekundenbruchteilen zu schweren Verletzungen führen.

### **4. Verwendung und Behandlung des Elektrowerkzeugs**

- a) Überlasten Sie das Elektrowerkzeug nicht. Verwenden Sie für Ihre Arbeit das dafür bestimmte Elektrowerkzeug. Mit dem passenden Elektrowerkzeug arbeiten Sie besser und sicherer im angegebenen Leistungsbereich.


- b) **Benutzen Sie kein Elektrowerkzeug, dessen Schalter defekt ist.** Ein Elektrowerkzeug, das sich nicht mehr ein- oder ausschalten lässt, ist gefährlich und muss repariert werden.
- c) **Ziehen Sie den Stecker aus der Steckdose und/oder entfernen Sie den abnehmbaren Akku, bevor Sie Geräteeinstellungen vornehmen, Einsatzwerkzeugteile wechseln oder das Elektrowerkzeug weglegen.** Diese Vorsichtsmaßnahme verhindert den unbeabsichtigten Start des Elektrowerkzeugs.
- d) **Bewahren Sie unbenutzte Elektrowerkzeuge außerhalb der Reichweite von Kindern auf. Lassen Sie keine Personen das Elektrowerkzeug benutzen, die mit diesem nicht vertraut sind oder diese Anweisungen nicht gelesen haben.** Elektrowerkzeuge sind gefährlich, wenn sie von unerfahrenen Personen benutzt werden.
- e) **Pflegen Sie Elektrowerkzeuge und Einsatzwerkzeug mit Sorgfalt. Kontrollieren Sie, ob bewegliche Teile einwandfrei funktionieren und nicht klemmen, ob Teile gebrochen oder so beschädigt sind, dass die Funktion des Elektrowerkzeugs beeinträchtigt ist. Lassen Sie beschädigte Teile vor dem Einsatz des Elektrowerkzeuges reparieren.** Viele Unfälle haben ihre Ursache in schlecht gewarteten Elektrowerkzeugen.
- f) **Halten Sie Schneidwerkzeuge scharf und sauber.** Sorgfältig gepflegte Schneidwerkzeuge mit scharfen Schneidkanten verklemmen sich weniger und sind leichter zu führen.
- g) **Verwenden Sie Elektrowerkzeug, Einsatzwerkzeug, Einsatzwerkzeuge usw. entsprechend diesen Anweisungen. Berücksichtigen Sie dabei die Arbeitsbedingungen und die auszuführende Tätigkeit.** Der Gebrauch von Elektrowerkzeugen für andere als die vorgesehenen Anwendungen kann zu gefährlichen Situationen führen.
- h) **Halten Sie Griffe und Griffflächen trocken, sauber und frei von Öl und Fett.** Rutschige Griffe und Griffflächen erlauben keine sichere Bedienung und Kontrolle des Elektrowerkzeugs in unvorhergesehenen Situationen.

## 5. Service

- a) **Lassen Sie Ihr Elektrowerkzeug nur von qualifiziertem Fachpersonal und nur mit Original-Ersatzteilen reparieren.** Damit wird sichergestellt, dass die Sicherheit des Elektrowerkzeugs erhalten bleibt.

## Gerätespezifische Sicherheitshinweise für Handkreissägen

### Sicherheitshinweise für alle Sägen Sägeverfahren

- a)  **GEFAHR!** Kommen Sie mit Ihren Händen nicht in den Sägebereich und an das Sägeblatt. Halten Sie mit Ihrer zweiten Hand den Zusatzgriff oder das Motorgehäuse. Wenn beide Hände die Säge halten, können diese vom Sägeblatt nicht verletzt werden.
- b) **Greifen Sie nicht unter das Werkstück.** Die Schutzhaube kann Sie unter dem Werkstück nicht vor dem Sägeblatt schützen.
- c) **Passen Sie die Schnitttiefe an die Dicke des Werkstücks an.** Es sollte weniger als eine volle Zahnhöhe unter dem Werkstück sichtbar sein.
- d) **Halten Sie das zu sägende Werkstück niemals in der Hand oder über dem Bein fest. Sichern Sie das Werkstück an einer stabilen Aufnahme.** Es ist wichtig, das Werkstück gut zu befestigen, um die Gefahr von Körperkontakt, Klemmen des Sägeblattes oder Verlust der Kontrolle zu minimieren.
- e) **Fassen Sie das Elektrowerkzeug nur an den isolierten Griffflächen an, wenn Sie Arbeiten ausführen, bei denen das Einsatzwerkzeug verborgene Stromleitungen oder das eigene Netzkabel treffen kann.** Kontakt mit einer spannungsführenden Leitung setzt auch die Metallteile des Elektrowerkzeugs unter Spannung und führt zu einem elektrischen Schlag.
- f) **Verwenden Sie beim Längsschneiden immer einen Anschlag oder eine gerade Kantenführung.** Dies verbessert die Schnittgenauigkeit und verringert die Möglichkeit, dass das Sägeblatt klemmt.



- g) Verwenden Sie immer Sägeblätter in der richtigen Größe und mit passender Aufnahmebohrung (z.B. sternförmig oder rund). Sägeblätter, die nicht zu den Montageteilen der Säge passen, laufen unrund und führen zum Verlust der Kontrolle.
- h) Verwenden Sie niemals beschädigte oder falsche Sägeblatt-Unterlegscheiben oder -schrauben. Die Sägeblatt-Unterlegscheiben und -schrauben wurden speziell für Ihre Säge konstruiert, für optimale Leistung und Betriebssicherheit.

### Weitere Sicherheitshinweise für alle Sägen Rückschlag - Ursachen und entsprechende Sicherheitshinweise

- Ein Rückschlag ist die plötzliche Reaktion infolge eines hakenden, klemmenden oder falsch ausgerichteten Sägeblattes, die dazu führt, dass eine unkontrollierte Säge abhebt und sich aus dem Werkstück heraus in Richtung der Bedienperson bewegt;
- wenn sich das Sägeblatt in dem sich schließenden Sägespalt verhakt oder verklemmt, blockiert es, und die Motorkraft schlägt das Gerät in Richtung der Bedienperson zurück;
- wird das Sägeblatt im Sägeschnitt verdreht oder falsch ausgerichtet, können sich die Zähne der hinteren Sägeblattkante in der Oberfläche des Werkstücks verhaken, wodurch sich das Sägeblatt aus dem Sägespalt herausbewegt und die Säge in Richtung der Bedienperson zurückspringt.

Ein Rückschlag ist die Folge eines falschen oder fehlerhaften Gebrauchs der Säge. Er kann durch geeignete Vorsichtsmaßnahmen, wie nachfolgend beschrieben, verhindert werden.

- a) Halten Sie die Säge mit beiden Händen fest und bringen Sie Ihre Arme in eine Stellung, in der Sie die Rückschlagkräfte abfangen können. Halten Sie sich immer seitlich des Sägeblattes, nie das Sägeblatt in eine Linie mit Ihrem Körper bringen. Bei einem Rückschlag kann die Kreissäge rückwärts springen, jedoch kann die Bedienperson durch geeignete Vorsichtsmaßnahmen die Rückschlagkräfte beherrschen.
- b) Falls das Sägeblatt verklemmt oder Sie die Arbeit unterbrechen, schalten Sie die Säge aus und halten Sie sie im Werkstoff ruhig, bis das Sägeblatt zum Stillstand gekommen ist. Versuchen Sie nie, die Säge aus dem Werkstück zu entfernen oder sie rückwärts zu ziehen, solange das Sägeblatt sich bewegt, sonst kann ein Rückschlag erfolgen. Ermitteln und beheben Sie die Ursache für das Verklemmen des Sägeblattes.
- c) Wenn Sie eine Säge, die im Werkstück steckt, wieder starten wollen, zentrieren Sie das Sägeblatt im Sägespalt und überprüfen Sie, ob die Sägezähne nicht im Werkstück verhakt sind. Klemmt das Sägeblatt, kann es sich aus dem Werkstück heraus bewegen oder einen Rückschlag verursachen, wenn die Säge erneut gestartet wird.
- d) Stützen Sie große Platten ab, um das Risiko eines Rückschlags durch ein klemmendes Sägeblatt zu vermindern. Große Platten können sich unter ihrem Eigengewicht durchbiegen. Platten müssen auf beiden Seiten abgestützt werden, sowohl in der Nähe des Sägespalts als auch an der Kante.
- e) Verwenden Sie keine stumpfen oder beschädigten Sägeblätter. Sägeblätter mit stumpfen oder falsch ausgerichteten Zähnen verursachen durch einen zu engen Sägespalt eine erhöhte Reibung, Klemmen des Sägeblattes und Rückschlag.
- f) Ziehen Sie vor dem Sägen die Schnitttiefen- und Schnittwinkелеinstellungen fest. Wenn sich während des Sägens die Einstellungen verändern, kann sich das Sägeblatt verklemmen und ein Rückschlag auftreten.
- g) Seien Sie besonders vorsichtig beim Sägen in bestehende Wände oder andere nicht einsehbar Bereiche. Das eintauchende Sägeblatt kann beim Sägen in verborgene Objekte blockieren und einen Rückschlag verursachen.

### Funktion der unteren Schutzhaube

- a) Überprüfen Sie vor jeder Benutzung, ob die untere Schutzhaube einwandfrei schließt. Verwenden Sie die Säge nicht, wenn die untere Schutzhaube nicht frei beweglich ist und sich nicht sofort schließt. Klemmen oder binden Sie die untere Schutzhaube niemals in geöffneter Position fest. Sollte die Säge unbeabsichtigt zu Boden fallen, kann die untere Schutzhaube verbogen werden. Öffnen Sie die Schutzhaube mit dem Rückziehhebel und stellen Sie sicher, dass sie sich frei bewegt und bei allen Schnittwinkeln und -tiefen weder Sägeblatt noch andere Teile berührt.
- b) Überprüfen Sie die Funktion der Feder für die untere Schutzhaube. Lassen Sie das Gerät vor dem Gebrauch warten, wenn untere Schutzhaube und Feder nicht einwandfrei arbeiten. Beschädigte Teile, klebrige Ablagerungen oder Anhäufungen von Spänen lassen die untere Schutzhaube verzögert arbeiten.
- c) Öffnen Sie die untere Schutzhaube von Hand nur bei besonderen Schnitten, wie „Tauch- und Winkelschnitten“. Öffnen Sie die untere Schutzhaube mit dem Rückziehhebel und lassen Sie diesen los, sobald das Sägeblatt in das Werkstück eintaucht. Bei allen anderen Sägearbeiten soll die untere Schutzhaube automatisch arbeiten.
- d) Legen Sie die Säge nicht auf der Werkbank oder dem Boden ab, ohne dass die untere Schutzhaube das Sägeblatt bedeckt. Ein ungeschütztes, nachlaufendes Sägeblatt bewegt die Säge entgegen der Schnittrichtung und sägt, was ihm im Weg ist. Beachten Sie dabei die Nachlaufzeit der Säge.

### Ergänzende Anweisungen

- Verwenden Sie keine Schleifscheiben.
- Verwenden Sie nur Sägeblätter mit Durchmessern entsprechend den Aufschriften auf der Säge.
- Beim Bearbeiten von Holz oder Materialien, bei denen gesundheitsgefährdender Staub entsteht, ist das Gerät an eine passende, geprüfte Absaugvorrichtung anzuschließen.
- Tragen Sie beim Sägen von Holz eine Staubschutzmaske.
- Verwenden Sie nur empfohlene Sägeblätter.
- Tragen Sie immer einen Gehörschutz.
- Vermeiden Sie ein Überhitzen der Sägezahnspitzen.
- Vermeiden Sie beim Sägen von Kunststoff ein Schmelzen des Kunststoffs.
- Verwenden Sie das richtige Sägeblatt entsprechend dem zu sägenden Werkstoff.
- Verwenden Sie nur Sägeblätter mit einer Drehzahl-Kennzeichnung, die der auf dem Elektrowerkzeug angegebenen Drehzahl entspricht oder höher ist.
- Sägeblätter, die zum Schneiden von Holz oder ähnlichen Werkstoffen vorgesehen sind, müssen der EN 847-1 entsprechen.

### Sicherheitshinweise für Kreissägeblätter



**Schutzhandschuhe tragen!**



**Atemschutz tragen!**



**Schutzbrille tragen!**



**Gehörschutz tragen!**

**⚠️ WARNUNG!**

Schützen Sie sich vor Laserstrahlung!



P max.: < 1 mW · λ: 650 nm · EN 60825-1: 2014

**Das Gerät enthält einen Klasse 2 Laser.**

- ▶ Richten Sie den Laser nie auf Personen oder Tiere.
- ▶ Blicken Sie nie direkt in den Laser. Der Laser kann Augenschäden hervorrufen.
- ▶ Richten Sie den Laserstrahl nicht auf stark reflektierende Materialien. Gefahr durch reflektierendes Licht.
- ▶ Jede Einstellung zur Verstärkung des Laserstrahls ist verboten. Es besteht Verletzungsgefahr!
- ▶ Für Schäden durch Manipulation an der Lasereinrichtung sowie Nichtbefolgen der Sicherheitshinweise wird keine Haftung übernommen.
- ▶ Vorsicht, wenn andere als die hier angegebenen Bedienungs- oder Justiereinrichtungen benutzt oder andere Verfahrensweisen ausgeführt werden, kann dies zu gefährlicher Strahlungsexposition führen.

**HINWEIS**

- Wird das Gerät nicht entsprechend der Betriebsanleitung des Herstellers benutzt, kann der vorgesehene Schutz beeinträchtigt sein.

**⚠️ GEFAHR!**

**Eine falsche Handhabung von Batterien kann zu Feuer, Explosionen, Auslaufen gefährlicher Stoffe oder anderen Gefahrsituationen führen!**

- ▶ Werfen Sie Batterien nicht ins Feuer und setzen Sie sie keinen hohen Temperaturen aus.
- ▶ Batterien nicht öffnen, verformen oder kurzschließen, da in diesem Fall enthaltene Chemikalien auslaufen können.
- ▶ Versuchen Sie nicht, Batterien wieder aufzuladen. Nur als „aufladbar“ gekennzeichnete Batterien dürfen wieder aufgeladen werden. Es besteht Explosionsgefahr!
- ▶ Überprüfen Sie regelmäßig die Batterien. Ausgetretene Chemikalien können dauerhafte Schäden am Gerät verursachen. Im Umgang mit beschädigten oder ausgelaufenen Batterien besondere Vorsicht walten lassen. Verätzungsgefahr! Schutzhandschuhe tragen.
- ▶ Chemikalien, die aus einer Batterie austreten, können zu Hautreizungen führen. Bei Hautkontakt mit viel Wasser abspülen. Wenn die Chemikalien in die Augen gelangt sind, grundsätzlich mit Wasser ausspülen, nicht reiben und sofort einen Arzt aufsuchen.
- ▶ Batterien dürfen nicht in die Hände von Kindern gelangen. Kinder könnten Batterien in den Mund nehmen und verschlucken. Wurde eine Batterie verschluckt, muss sofort medizinische Hilfe in Anspruch genommen werden.
- ▶ Unterschiedliche Batterie- bzw. Akkutypen dürfen nicht gemischt eingesetzt werden.
- ▶ Batterien stets polrichtig einsetzen, da sonst die Gefahr des Platzens besteht.
- ▶ Entnehmen Sie die Batterien aus dem Gerät, wenn Sie es längere Zeit nicht benutzen.

## Batterien wechseln

- Öffnen Sie die Abdeckung des Batteriefachs **24** mit einem passenden Kreuzschlitzschraubendreher.
- Entnehmen Sie die verbrauchten Batterien.
- Setzen Sie zwei neue 1,5 V Alkaline Knopfzellen vom Typ AG 13/LR 44 (z. B. GPA 76) gemäß Polung ein und schrauben Sie die Abdeckung des Batteriefachs **24** wieder fest.

### ⚠ VORSICHT!

- ▶ Wenn andere als die hier angegebenen Bedienungs- oder Justiereinrichtungen benutzt, oder andere Verfahrensweisen ausgeführt werden, kann dies zu gefährlicher Strahlungsexposition führen.

## Originalzubehör/-zusatzgeräte

- Benutzen Sie nur Zubehör und Zusatzgeräte, die in der Bedienungsanleitung angegeben sind bzw. deren Aufnahme mit dem Gerät kompatibel ist.

## Vor der Inbetriebnahme

### Funktion der Schutzhaube überprüfen

#### ⚠ WARNUNG! VERLETZUNGSGEFAHR!

- Schalten Sie vor allen Arbeiten am Gerät das Gerät aus und ziehen Sie den Netzstecker.
- Stellen Sie sicher, dass alle beweglichen Teile der Schutzhaube **18** ohne Klemmen funktionieren und alle Einrichtungen, die das Verdecken des Sägeblattes bewirken, einwandfrei arbeiten.
- Betätigen Sie die Schutzhaube **18** nur am dafür vorgesehenen Rückziehhebel **19**.
- ◆ Ziehen Sie den Rückziehhebel **19** vollständig zurück.  
Beim Loslassen des Rückziehhebels **19** muss sich die Schutzhaube **18** einwandfrei in ihre Ausgangsposition zurückbewegen.

## Inbetriebnahme



Die Handkreissäge PHKS 1350 C2 verfügt über Intelligent Power Control. Dieser automatische Kraftnachschub bewirkt, dass in einem bestimmten Drehzahlbereich die Leistung auch beim Bearbeiten von härterem und widerstandsfähigerem Material konstant bleibt.

## Sägeblatt montieren/wechseln

### HINWEIS

- Alle verwendeten Blätter müssen der EN 847-1 entsprechen.
- Verwenden Sie nur Sägeblätter mit Durchmesser entsprechend den Aufschriften auf der Säge.

Sägeblatt **20** nur bei gezogenem Netzstecker wechseln!

1. Setzen Sie die Schnitttiefe (mittels Feststellschraube **5**) auf die minimalste Position, 0 mm.
2. Schwenken Sie die Schutzhaube **18** mit Hilfe des Rückziehhebels **19** zurück und stellen Sie das Gerät ab.
3. Betätigen Sie die Spindelarrretierung **11** (bis sie einrastet) und lösen Sie mit dem Innensechskantschlüssel **4** die Spanschraube/Unterlegscheibe **17**. Nehmen Sie jetzt die Spanschraube/Unterlegscheibe **17** und den Spannflansch **16** ab (siehe auch Abb. A).

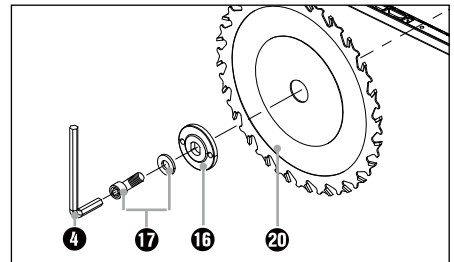


Abb. A: Sägeblatt wechseln

4. Sägeblatt **20** abnehmen.
5. Einbau des Sägeblattes **20** entsprechend in umgekehrter Reihenfolge wie beschrieben vornehmen.
6. Betätigen Sie die Spindelarrretierung **11** (bis sie einrastet) und ziehen Sie mit dem Innensechskantschlüssel **4** die Spanschraube **17** fest.

**⚠️ WARNUNG!**

► Der Pfeil auf dem Sägeblatt **20** muss mit dem Drehrichtungspfeil (Laufrichtung, am Gerät markiert) übereinstimmen.

- Stellen Sie sicher, dass das Sägeblatt **20** für die Drehzahl des Werkzeuges geeignet ist.

**Parallelanschlag montieren/ einstellen**

- ◆ Lösen Sie die Flügelschraube **8** und setzen Sie den Parallelanschlag **15** in die Parallelanschlagaufnahme **7** ein.
- ◆ Stellen Sie die gewünschte Schnittbreite mit Hilfe der Skala auf dem Parallelanschlag **15** und dem Markierungspfeil in der Grundplatte **6** ein (siehe auch Abb. B).

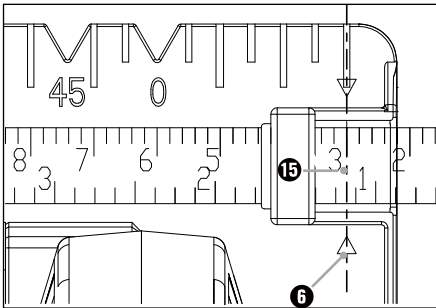


Abb. B: Schnittbreite 3 cm

- ◆ Ziehen Sie die Flügelschraube **8** wieder fest.

**Spanabsaugung anschließen**

- ◆ Stecken Sie den Adapter zur Staubabsaugung **22** auf den Spanauswurf **21**.
- ◆ Schließen Sie eine zugelassene Staub- und Spanabsaugung an.

**Bedienung**

**Ein- und ausschalten**

**Einschalten**

- ◆ Drücken Sie die Einschaltsperrle **1** nach links oder rechts und halten diese gedrückt.
- ◆ Betätigen Sie den EIN-/AUS-Schalter **2**. Nachdem die Maschine angelaufen ist, können Sie die Einschaltsperrle **1** wieder loslassen.

**Ausschalten**

- ◆ Lassen Sie den EIN-/AUS-Schalter **2** los.

**Schnittwinkel einstellen**

Sie können den Schnittwinkel mit Hilfe der Schnittwinkelskala **10** bestimmen.

- Lösen Sie die Flügelschraube der Schnittwinkelvorwahl **9**. Stellen Sie den gewünschten Winkel an der Schnittwinkelskala **10** ein und ziehen Sie die Flügelschraube wieder fest.

**Schnitttiefe einstellen**

**HINWEIS**

► Wir empfehlen, die Schnitttiefe möglichst ca. 3 mm größer als die Materialstärke zu wählen. Dadurch erzielen Sie einen sauberen Schnitt.

- ◆ Lösen Sie die Feststellschraube **5**. Stellen Sie die gewünschte Schnitttiefe an der Schnitttiefenskala **3** ein und ziehen Sie die Feststellschraube **5** wieder fest.

**Handhabung der Handkreissäge**

1. Gerät – wie unter „Ein- und ausschalten“ beschrieben – einschalten und mit der vorderen Kante der Grundplatte **6** auf das Material setzen.
2. Richten Sie die Maschine am Parallelanschlag **15** oder an einer aufgezeichneten Linie aus.
3. Halten Sie die Maschine mit beiden Händen an den Griffen und sägen Sie mit mäßigem Druck.

## Laser ein- und ausschalten

### Einschalten

- ◆ Drücken Sie den EIN-/AUS-Schalter Laser

### Ausschalten

- ◆ Drücken Sie den EIN-/AUS-Schalter Laser .

### HINWEIS

- ▶ Sollten die Batterien verbraucht sein, ersetzen Sie sie durch zwei 1,5 V Alkaline Knopfzellen vom Typ AG 13/LR 44 (z. B. GPA 76).

## Drehzahl einstellen

- Drehen Sie das Stellrad in die gewünschte Drehzahlstufe (Pfeilmarkierung ▲)  
(1 = kleinste Drehzahl/6 = größte Drehzahl):

Orientieren Sie sich an den nachfolgenden, unverbindlichen Einstellungen bzw. passen Sie die Drehzahl am Stellrad individuell entsprechend an.

Material	Drehzahlstufe
Hart- und Weichholz (Vollholz) in Quer- und Längsschnitten	6
Spanplatten, Hartfaserplatten	6
Tischlerplatten, Sperrholz	6
Beschichtete und furnierte Platten	6
PVC-Platten	3 – 5
Acrylglasplatten, Plexiglas	2 – 4
Aluminium-Platten	4 – 6
Aluminium-Profile	4 – 6
Gipskartonplatten	1 – 2
Steinwollplatten	1 – 2
Zementgebundene Spanplatten	1 – 2

## Tipps und Tricks

- Ein Ausreißen der Schnittkante bei empfindlichen Oberflächen, z. B. beschichteten Spanplatten oder Türen, vermeiden Sie, indem Sie ein Kreppband auf die Schnittlinie kleben. Dies hat ferner den Vorteil, dass sich auf dem Kreppband auch besser anzeichnen lässt als auf einer glatten Oberfläche. Noch wirkungsvoller vermeiden Sie ein Ausreißen der Schnittkante durch ein aufgespanntes dünnes Holz, das mitgesägt wird.

## Wartung und Reinigung



**WARNUNG! VERLETZUNGSGEFAHR!**  
Schalten Sie vor allen Arbeiten am Gerät das Gerät aus und ziehen Sie den Netzstecker.

- Das Gerät muss stets sauber, trocken und frei von Öl oder Schmierfetten sein.
- Verwenden Sie zum Reinigen des Gehäuses ein trockenes Tuch.
- Die Schutzhaube muss sich immer frei bewegen und selbsttätig schließen können. Halten Sie deshalb den Bereich um die Schutzhaube stets sauber. Entfernen Sie Staub und Späne durch Ausblasen mit Druckluft oder mit einem Pinsel.

### **WARNUNG!**

- Wenn ein Ersatz der Anschlussleitung erforderlich ist, dann ist dies vom Hersteller oder seinem Vertreter auszuführen, um Sicherheitsgefährdungen zu vermeiden.

## Entsorgung



Die Verpackung besteht aus umweltfreundlichen Materialien. Sie kann in den örtlichen Recyclebehältern entsorgt werden.

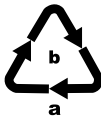


### Werfen Sie Elektrowerkzeuge nicht in den Hausmüll!

Gemäß Europäischer Richtlinie 2012/19/EU müssen verbrauchte

Elektrowerkzeuge getrennt gesammelt und einer umweltgerechten Wiederverwertung zugeführt werden.

Möglichkeiten zur Entsorgung des ausgedienten Gerätes erfahren Sie bei Ihrer Gemeinde- oder Stadtverwaltung.



Entsorgen Sie die Verpackung umweltgerecht. Beachten Sie die Kennzeichnung auf den verschiedenen Verpackungsmaterialien und trennen Sie diese gegebenenfalls gesondert. Die Verpackungsmaterialien sind gekennzeichnet mit Abkürzungen (a) und Ziffern (b) mit folgender Bedeutung: 1–7: Kunststoffe, 20–22: Papier und Pappe, 80–98: Verbundstoffe.



Möglichkeiten zur Entsorgung des ausgedienten Produkts erfahren Sie bei Ihrer Gemeinde- oder Stadtverwaltung.



Das Produkt ist recycelbar, unterliegt einer erweiterten Herstellerverantwortung und wird getrennt gesammelt.

## Batterien entsorgen



Batterien müssen gemäß Richtlinie 2006/66/EG recycelt und dürfen nicht im Hausmüll entsorgt werden. Jeder Verbraucher ist gesetzlich verpflichtet, alle Batterien/Akkus bei einer

Sammelstelle seiner Gemeinde/seines Stadtteils oder im Handel abzugeben. Diese Verpflichtung dient dazu, dass Batterien/Akkus einer umweltschonenden Entsorgung zugeführt werden können. Geben Sie Batterien/Akkus nur im entladenen Zustand zurück. Batterien müssen vor der Entsorgung aus dem Gerät entfernt werden.

## Garantie der Kompernaß Handels GmbH

Sehr geehrte Kundin, sehr geehrter Kunde,

Sie erhalten auf dieses Gerät 3 Jahre Garantie ab Kaufdatum. Im Falle von Mängeln dieses Produkts stehen Ihnen gegen den Verkäufer des Produkts gesetzliche Rechte zu. Diese gesetzlichen Rechte werden durch unsere im Folgenden dargestellte Garantie nicht eingeschränkt.

### Garantiebedingungen

Die Garantiefrist beginnt mit dem Kaufdatum. Bitte bewahren Sie den Kassenbon gut auf. Dieser wird als Nachweis für den Kauf benötigt.

Tritt innerhalb von drei Jahren ab dem Kaufdatum dieses Produkts ein Material- oder Fabrikationsfehler auf, wird das Produkt von uns – nach unserer Wahl – für Sie kostenlos repariert, ersetzt oder der Kaufpreis erstattet. Diese Garantieleistung setzt voraus, dass innerhalb der Dreijahresfrist das defekte Gerät und der Kaufbeleg (Kassenbon) vorgelegt und schriftlich kurz beschrieben wird, worin der Mangel besteht und wann er aufgetreten ist.

Wenn der Defekt von unserer Garantie gedeckt ist, erhalten Sie das reparierte oder ein neues Produkt zurück. Mit Reparatur oder Austausch des Produkts beginnt kein neuer Garantiezeitraum.

### Garantiezeit und gesetzliche Mängelansprüche

Die Garantiezeit wird durch die Gewährleistung nicht verlängert. Dies gilt auch für ersetzte und reparierte Teile. Eventuell schon beim Kauf vorhandene Schäden und Mängel müssen sofort nach dem Auspacken gemeldet werden. Nach Ablauf der Garantiezeit anfallende Reparaturen sind kostenpflichtig.

### Garantieumfang

Das Gerät wurde nach strengen Qualitätsrichtlinien sorgfältig produziert und vor Auslieferung gewissenhaft geprüft.

Die Garantieleistung gilt für Material- oder Fabrikationsfehler. Diese Garantie erstreckt sich nicht auf Produktteile, die normaler Abnutzung ausgesetzt sind und daher als Verschleißteile angesehen werden können oder für Beschädigungen an zerbrechlichen Teilen, z. B. Schalter, Akkus oder Teile, die aus Glas gefertigt sind.

Diese Garantie verfällt, wenn das Produkt beschädigt, nicht sachgemäß benutzt oder gewartet wurde. Für eine sachgemäße Benutzung des Produkts sind alle in der Bedienungsanleitung aufgeführten Anweisungen genau einzuhalten. Verwendungszwecke und Handlungen, von denen in der Bedienungsanleitung abgeraten oder vor denen gewarnt wird, sind unbedingt zu vermeiden.

Das Produkt ist nur für den privaten und nicht für den gewerblichen Gebrauch bestimmt. Bei missbräuchlicher und unsachgemäßer Behandlung, Gewaltanwendung und bei Eingriffen, die nicht von unserer autorisierten Servicenederlassung vorgenommen wurden, erlischt die Garantie.

**Garantiezeit gilt nicht bei**

- normaler Abnutzung der Akkukapazität
- gewerblichen Gebrauch des Produktes
- Beschädigung oder Veränderung des Produktes durch den Kunden
- Missachtung der Sicherheits- und Wartungsvorschriften, Bedienungsfehler
- Schäden durch Elementarereignisse

**Abwicklung im Garantiefall**

Um eine schnelle Bearbeitung Ihres Anliegens zu gewährleisten, folgen Sie bitte den folgenden Hinweisen:

- Bitte halten Sie für alle Anfragen den Kassenbon und die Artikelnummer (z. B. IAN 123456) als Nachweis für den Kauf bereit.
- Die Artikelnummer entnehmen Sie bitte dem Typenschild am Produkt, einer Gravur am Produkt, dem Titelblatt der Bedienungsanleitung (unten links) oder dem Aufkleber auf der Rück- oder Unterseite des Produktes.
- Sollten Funktionsfehler oder sonstige Mängel auftreten, kontaktieren Sie zunächst die nachfolgend benannte Serviceabteilung **telefonisch** oder per **E-Mail**.
- Ein als defekt erfasstes Produkt können Sie dann unter Beifügung des Kaufbelegs (Kassenbon) und der Angabe, worin der Mangel besteht und wann er aufgetreten ist, für Sie portofrei an die Ihnen mitgeteilte Serviceanschrift übersenden.



Auf [www.lidl-service.com](http://www.lidl-service.com) können Sie diese und viele weitere Handbücher, Produktvideos und Installationssoftware herunterladen.

Mit diesem QR-Code gelangen Sie direkt auf die Lidl-Service-Seite ([www.lidl-service.com](http://www.lidl-service.com)) und können mittels der Eingabe der Artikelnummer (IAN) 123456 Ihre Bedienungsanleitung öffnen.

**Service**

**DE Service Deutschland**

Tel.: 0800 5435 111 (Kostenfrei aus dem dt. Festnetz/Mobilfunknetz)  
E-Mail: [kompernass@lidl.de](mailto:kompernass@lidl.de)

**AT Service Österreich**

Tel.: 0820 201 222 (0,15 EUR/Min.)  
E-Mail: [kompernass@lidl.at](mailto:kompernass@lidl.at)

**CH Service Schweiz**

Tel.: 0842 665566 (0,08 CHF/Min., Mobilfunk max. 0,40 CHF/Min.)  
E-Mail: [kompernass@lidl.ch](mailto:kompernass@lidl.ch)

IAN 339963\_1910

**Importeur**

Bitte beachten Sie, dass die folgende Anschrift keine Serviceanschrift ist. Kontaktieren Sie zunächst die benannte Servicestelle.

KOMPERNASS HANDELS GMBH  
BURGSTRASSE 21  
44867 BOCHUM  
DEUTSCHLAND  
[www.kompernass.com](http://www.kompernass.com)



## Original-Konformitätserklärung

Wir, KOMPERNASS HANDELS GMBH, Dokumentenverantwortlicher: Herr Semi Uguzlu, BURGSTR. 21, 44867 BOCHUM, DEUTSCHLAND, erklären hiermit, dass dieses Produkt mit den folgenden Normen, normativen Dokumenten und EG-Richtlinien übereinstimmt:

### Maschinenrichtlinie

(2006/42/EG)

### Elektromagnetische Verträglichkeit

(2014/30/EU)

### RoHS Richtlinie

(2011/65/EU)\*

\* Die alleinige Verantwortung für die Ausstellung dieser Konformitätserklärung trägt der Hersteller. Der oben beschriebene Gegenstand der Erklärung erfüllt die Vorschriften der Richtlinie 2011/65/EU des Europäischen Parlaments und des Rates vom 8. Juni 2011 zur Beschränkung der Verwendung bestimmter gefährlicher Stoffe in Elektro- und Elektronikgeräten.

### Angewandte harmonisierte Normen:

EN 62841-1: 2015

EN 62841-2-5: 2014

EN 55014-1:2017

EN 55014-2: 2015

EN 61000-3-2: 2014

EN 61000-3-3:2013/A1:2019

EN 60825-1: 2014

EN 50581: 2012

**Typbezeichnung der Maschine:** Handkreissäge PHKS 1350 C2

**Herstellungsjahr:** 11 - 2019

**Seriennummer:** IAN 339963\_1910

Bochum, 02.01.2020



Semi Uguzlu

- Qualitätsmanager -

Technische Änderungen im Sinne der Weiterentwicklung sind vorbehalten.

# Contents

<b>Introduction</b> .....	<b>16</b>
Proper use .....	16
Features .....	16
Package contents .....	16
Technical details .....	16
<b>General Power Tool Safety Warnings</b> .....	<b>17</b>
1. Work area safety .....	17
2. Electrical safety .....	18
3. Personal safety .....	18
4. Power tool use and care .....	19
5. Service .....	19
Device-specific safety instructions for circular saws .....	19
Safety information for circular saw blades .....	21
Original accessories/additional equipment .....	23
<b>Before use</b> .....	<b>23</b>
Check that the blade guard is functioning correctly .....	23
<b>Initial operation</b> .....	<b>23</b>
Fitting/changing the saw blade .....	23
Mounting/setting the guide fence .....	24
Connecting the sawdust extraction appliance .....	24
<b>Operation</b> .....	<b>24</b>
Switching on and off .....	24
Setting the cutting angle .....	24
Setting the cutting depth .....	24
Working with the circular saw .....	24
Switching the laser on and off .....	25
Set rotational speed .....	25
Tips and tricks .....	25
<b>Maintenance and Cleaning</b> .....	<b>25</b>
<b>Disposal</b> .....	<b>26</b>
Disposing of the batteries .....	26
<b>Kompernass Handels GmbH warranty</b> .....	<b>26</b>
<b>Service</b> .....	<b>27</b>
<b>Importer</b> .....	<b>27</b>
<b>Translation of the original Conformity Declaration</b> .....	<b>28</b>

## CIRCULAR SAW PHKS 1350 C2

### Introduction

Congratulations on the purchase of your new appliance. You have selected a high-quality product. The operating instructions are part of this product. They contain important information about safety, use and disposal. Before using the product, familiarise yourself with all operating and safety instructions. Use this product only as described and only for the specified areas of application. Please also pass these operating instructions on to any future owner(s).

### Proper use

This circular saw (hereinafter "appliance") is designed for longitudinal, cross and mitre cuts in firmly supported solid wood, chipboard, plastics and lightweight construction materials. Any other uses of or modifications to the device are deemed to be improper usage and may result in serious physical injury. Not for commercial use.

### Features

- ❶ Safety lock-out
- ❷ ON/OFF switch
- ❸ Cutting depth scale
- ❹ Allen key SW 6
- ❺ Locking screw
- ❻ Base plate
- ❼ Guide fence slot
- ❽ Wing screw for guide fence slot
- ❾ Wing screw for cutting angle preselector
- ❿ Cutting angle scale
- ⓫ Spindle lock
- ⓬ Auxiliary handle
- ⓭ ON/OFF switch laser
- ⓮ Laser discharge opening

- ⓯ Guide fence
- ⓰ Clamping flange
- ⓱ Clamping screw/plain washer
- ⓲ Blade guard
- ⓳ Release lever for the blade guard
- ⓴ Saw blade
- ⓵ Chip ejector
- ⓶ Vacuum adapter for dust extraction
- ⓷ Rotational speed preselector adjusting wheel
- ⓸ Battery compartment cover

### Package contents

- 1 circular saw
- 1 guide fence
- 1 vacuum adapter for dust extraction
- 1 Allen key SW 6
- 2 saw blades
- 2 batteries (Best before date 15/06/2023)
- 1 operating instructions

### Technical details

Nominal power input	1350 W
Rated voltage	230 V ~, 50 Hz (Alternating current)
Idle speed	n <sub>0</sub> 2.200 – 4.700 rpm
Saw blades	1x Ø 190 mm x 2.5 mm x Ø 20 mm, 24 teeth 1x Ø 190 mm x 2.5 mm x Ø 20 mm, 48 teeth
Max. cutting depth	at 0° wood/plastic 65 mm at 45° wood/plastic 44 mm
Protection class	II/Ⓜ (Double shielded)



**Noise and vibration data**

Noise measurement determined in accordance with EN 62841. The A-rated noise level of the tool is typically:

**Noise emission value**

Sound pressure level	$L_{PA} = 93 \text{ dB(A)}$
Uncertainty	$K_{PA} = 3 \text{ dB}$
Sound power level	$L_{WA} = 104 \text{ dB(A)}$
Uncertainty	$K_{WA} = 3 \text{ dB}$



**Wear ear protection!**

**Vibration emission value**

Cutting wood	$a_{h,w} = 3.7 \text{ m/s}^2$
Uncertainty	$K = 1.5 \text{ m/s}^2$

**NOTE**

- ▶ The vibration emission values and the noise emission values given in these instructions have been measured in accordance with a standardised test procedure and can be used for comparison of the power tool with another tool.
- ▶ The specified total vibration values and the noise emission values can also be used to make a provisional load estimate.

**⚠ WARNING!**

- ▶ Depending on the manner in which the power tool is being used, and in particular the kind of workpiece that is being worked, the vibration and noise emission values can deviate from the values given in these instructions during actual use of the power tool.
- ▶ Try to keep the load as low as possible. Measures to reduce the vibration load are, e.g. wearing gloves and limiting the working time. Wherein all states of operation must be included (e.g. times when the power tool is switched off and times where the power tool is switched on but running without load).



**General Power Tool Safety Warnings**

**⚠ WARNING!**

- ▶ Read all safety warnings, instructions, illustrations and specifications provided with this power tool. Failure to follow all instructions listed below may result in electric shock, fire and/or serious injury.

**Save all warnings and instructions for future reference.**

The term „power tool“ in the warnings refers to your mains-operated (corded) power tool or battery-operated (cordless) power tool.

**1. Work area safety**

- a) **Keep work area clean and well lit.** Cluttered or dark areas invite accidents.
- b) **Do not operate power tools in explosive atmospheres, such as in the presence of flammable liquids, gases or dust.** Power tools create sparks which may ignite the dust or fumes.
- c) **Keep children and bystanders away while operating a power tool.** Distractions can cause you to lose control.

## 2. Electrical safety

- a) Power tool plugs must match the outlet. Never modify the plug in any way. Do not use any adapter plugs with earthed (grounded) power tools. Unmodified plugs and matching outlets will reduce risk of electric shock.
- b) Avoid body contact with earthed or grounded surfaces, such as pipes, radiators, ranges and refrigerators. There is an increased risk of electric shock if your body is earthed or grounded.
- c) Do not expose power tools to rain or wet conditions. Water entering a power tool will increase the risk of electric shock.
- d) Do not abuse the cord. Never use the cord for carrying, pulling or unplugging the power tool. Keep cord away from heat, oil, sharp edges or moving parts. Damaged or entangled cords increase the risk of electric shock.
- e) When operating a power tool outdoors, use an extension cord suitable for outdoor use. Use of a cord suitable for outdoor use reduces the risk of electric shock.
- f) If operating a power tool in a damp location is unavoidable, use a residual current device (RCD) protected supply. Use of an RCD reduces the risk of electric shock.

## 3. Personal safety

- a) Stay alert, watch what you are doing and use common sense when operating a power tool. Do not use a power tool while you are tired or under the influence of drugs, alcohol or medication. A moment of inattention while operating power tools may result in serious personal injury.
- b) Use personal protective equipment. Always wear eye protection. Protective equipment such as a dust mask, non-skid safety shoes, hard hat or hearing protection used for appropriate conditions will reduce personal injuries.
- c) Prevent unintentional starting. Ensure the switch is in the off-position before connecting to power source and/or battery pack, picking up or carrying the tool. Carrying power tools with your finger on the switch or energising power tools that have the switch on invites accidents.
- d) Remove any adjusting key or wrench before turning the power tool on. A wrench or a key left attached to a rotating part of the power tool may result in personal injury.
- e) Do not overreach. Keep proper footing and balance at all times. This enables better control of the power tool in unexpected situations.
- f) Dress properly. Do not wear loose clothing or jewellery. Keep your hair and clothing away from moving parts. Loose clothes, jewellery or long hair can be caught in moving parts.
- g) If devices are provided for the connection of dust extraction and collection facilities, ensure these are connected and properly used. Use of dust collection can reduce dust-related hazards.
- h) Do not let familiarity gained from frequent use of tools allow you to become complacent and ignore tool safety principles. A careless action can cause severe injury within a fraction of a second.

#### 4. Power tool use and care

- a) Do not force the power tool. Use the correct power tool for your application. The correct power tool will do the job better and safer at the rate for which it was designed.
- b) Do not use the power tool if the switch does not turn it on and off. Any power tool that cannot be controlled with the switch is dangerous and must be repaired.
- c) Disconnect the plug from the power source and/or remove the battery pack, if detachable, from the power tool before making any adjustments, changing accessories, or storing power tools. Such preventive safety measures reduce the risk of starting the power tool accidentally.
- d) Store idle power tools out of the reach of children and do not allow persons unfamiliar with the power tool or these instructions to operate the power tool. Power tools are dangerous in the hands of untrained users.
- e) Maintain power tools and accessories. Check for misalignment or binding of moving parts, breakage of parts and any other condition that may affect the power tool's operation. If damaged, have the power tool repaired before use. Many accidents are caused by poorly maintained power tools.
- f) Keep cutting tools sharp and clean. Properly maintained cutting tools with sharp cutting edges are less likely to bind and are easier to control.
- g) Use the power tool, accessories and tool bits etc. in accordance with these instructions, taking into account the working conditions and the work to be performed. Use of the power tool for operations different from those intended could result in a hazardous situation.
- h) Keep handles and grasping surfaces dry, clean and free from oil and grease. Slippery handles and grasping surfaces do not allow for safe handling and control of the tool in unexpected situations.


#### 5. Service

- a) Have your power tool serviced by a qualified repair person using only identical replacement parts. This will ensure that the safety of the power tool is maintained.

#### Device-specific safety instructions for circular saws

##### Safety instructions for all saws

##### Cutting procedures

- a)  **DANGER:** Keep hands away from cutting area and the blade. Keep your second hand on auxiliary handle, or motor housing. If both hands are holding the saw, they cannot be cut by the blade.
- b) Do not reach underneath the workpiece. The guard cannot protect you from the blade below the workpiece.
- c) Adjust the cutting depth to the thickness of the workpiece. Less than a full tooth of the blade teeth should be visible below the workpiece.
- d) Never hold piece being cut in your hands or across your leg. Secure the workpiece to a stable platform. It is important to support the work properly to minimize body exposure, blade binding, or loss of control.
- e) Hold the power tool by insulated gripping surfaces only, when performing an operation where the cutting tool may contact hidden wiring or its own cord. Contact with a "live" wire will also make exposed metal parts of the power tool "live" and could give the operator an electric shock.
- f) When ripping, always use a rip fence or straight edge guide. This improves the accuracy of cut and reduces the chance of blade binding.

- g) **Always use blades with correct size and shape (diamond versus round) of arbour holes.** Blades that do not match the mounting hardware of the saw will run eccentrically, causing loss of control.
- h) **Never use damaged or incorrect blade washers or bolt.** The blade washers and bolt were specially designed for your saw, for optimum performance and safety of operation.

### **Further safety instructions for all saws**

#### ***Kickback causes and related warnings***

- kickback is a sudden reaction to a pinched, bound or misaligned saw blade, causing an uncontrolled saw to lift up and out of the workpiece toward the operator;
- when the blade is pinched or bound tightly by the kerf closing down, the blade stalls and the motor reaction drives the unit rapidly back toward the operator;
- if the blade becomes twisted or misaligned in the cut, the teeth at the back edge of the blade can dig into the top surface of the wood causing the blade to climb out of the kerf and jump back toward the operator.

Kickback is the result of saw misuse and/or incorrect operating procedures or conditions and can be avoided by taking proper precautions as given below.

- a) **Maintain a firm grip with both hands on the saw and position your arms to resist kickback forces. Position your body to either side of the blade, but not in line with the blade.** Kickback could cause the saw to jump backwards, but kickback forces can be controlled by the operator, if proper precautions are taken.
- b) **When blade is binding, or when interrupting a cut for any reason, release the trigger and hold the saw motionless in the material until the blade comes to a complete stop. Never attempt to remove the saw from the work or pull the saw backward while the blade is in motion or kickback may occur.** Investigate and take corrective actions to eliminate the cause of blade binding.
- c) **When restarting a saw in the workpiece, centre the saw blade in the kerf and check that saw teeth are not engaged into the material.** If saw blade is binding, it may walk up or kickback from the workpiece as the saw is restarted.
- d) **Support large panels to minimise the risk of blade pinching and kickback.** Large panels tend to sag under their own weight. Supports must be placed under the panel on both sides, near the line of cut and near the edge of the panel.
- e) **Do not use dull or damaged blades.** Unsharpened or improperly set blades produce narrow kerf causing excessive friction, blade binding and kickback.
- f) **Blade depth and bevel adjusting locking levers must be tight and secure before making cut.** If blade adjustment shifts while cutting, it may cause binding and kickback.
- g) **Use extra caution when sawing into existing walls or other blind areas.** The protruding blade may cut objects that can cause kickback.

**Lower guard function**

- a) Check lower guard for proper closing before each use. Do not operate the saw if lower guard does not move freely and close instantly. Never clamp or tie the lower guard into the open position. If saw is accidentally dropped, lower guard may be bent. Raise the lower guard with the retracting handle and make sure it moves freely and does not touch the blade or any other part, in all angles and depths of cut.
- b) Check the operation of the lower guard spring. If the guard and the spring are not operating properly, they must be serviced before use. Lower guard may operate sluggishly due to damaged parts, gummy deposits, or a build-up of debris.
- c) Lower guard may be retracted manually only for special cuts such as “plunge cuts” and “compound cuts”. Raise lower guard by retracting handle and as soon as blade enters the material, the lower guard must be released. For all other sawing, the lower guard should operate automatically.
- d) Always observe that the lower guard is covering the blade before placing saw down on bench or floor. An unprotected, coasting blade will cause the saw to walk backwards, cutting whatever is in its path. Be aware of the time it takes for the blade to stop after switch is released.

**Supplementary notes**

- Do not use any grinding discs.
- Use only saw blade with diameters corresponding to the label on the saw.
- When sawing wood or other materials which may create dusts that are hazardous to health, always connect a suitable, certified vacuum extractor device.
- Wear a dust mask when sawing wood.
- Use only the recommended saw blades.
- Always wear ear protectors.
- Do not allow the teeth of the saw blade to overheat.
- When sawing plastic, avoid melting the plastic.
- Always use the correct saw blade for the material being worked.
- Use only saw blades with a speed marking which corresponds to or is higher than the speed specified for the power tool.
- Saw blades intended for use on wood or similar materials must comply with EN 847-1.

**Safety information for circular saw blades**



**Wear protective gloves!**



**Wear respiratory protection!**



**Wear protective glasses!**



**Wear hearing protection!**



**⚠ WARNING!**

Protect yourself from laser radiation!



P max.: < 1 mW · λ: 650 nm · EN 60825-1: 2014

**This appliance contains a Class 2 laser.**

- ▶ NEVER direct the laser beam at people or animals.
- ▶ NEVER look directly into the laser beam. The laser beam can cause serious eye damage.
- ▶ Do NOT direct the laser beam at strongly reflective material. Reflected laser beams are also dangerous.
- ▶ Any adjustment intended to increase the intensity of the laser beam is forbidden. There is a risk of personal injury!
- ▶ No liability will be accepted for damage resulting from manipulation of the laser equipment or from disregarding these safety instructions.
- ▶ Caution if other than the controls or adjustments specified here or other procedures are carried out, this may lead to dangerous exposure to radiation.

**NOTE**

- ▶ If the device is not used according to the manufacturer's operating instructions, the protection provided may be impaired.

**⚠ DANGER!**

**Mishandling the batteries can cause fires, explosions, leakages or other hazards!**

- ▶ Do not throw the batteries into a fire and do not subject them to high temperatures.
- ▶ Do not open, deform or short-circuit batteries, since this can lead to chemical leakage.
- ▶ Do not attempt to recharge batteries. Do not charge batteries unless they are explicitly labelled as "rechargeable". There is a risk of explosion!
- ▶ Check the condition of the batteries at regular intervals. Leaking chemicals can cause permanent damage to the device. Take particular care when handling damaged or leaking batteries. Risk of chemical burns! Wear protective gloves.
- ▶ Chemicals which leak from a battery can cause skin irritation. In the event of contact with the skin, rinse with copious amounts of water. If the chemicals come into contact with your eyes, rinse thoroughly with water, do not rub and consult a doctor immediately.
- ▶ Keep batteries out of the reach of children. Children might put batteries into their mouth and swallow them. If a battery has been swallowed, seek medical assistance IMMEDIATELY.
- ▶ Do not mix different types of batteries.
- ▶ Always insert the batteries the right way round (observe correct polarity) otherwise there is a danger that they could explode.
- ▶ If you do not intend to use the device for a long time, remove the batteries.

### Changing the batteries

- Open the cover of the battery compartment 24 with a suitable Philips screwdriver.
- Remove the spent batteries.
- Insert two new 1.5 V alkaline button cells (type AG 13/LR 44, e.g. GPA 76) observing the correct polarity and screw the battery compartment cover 24 firmly closed.

#### **⚠ CAUTION!**

- ▶ If operating and adjustment equipment is used or procedures other than those specified here are carried out, this may result in hazardous radiation exposure.

### Original accessories/additional equipment

- Only use the accessories and additional equipment that are specified in the operating instructions and are compatible with the appliance.

### Before use

#### Check that the blade guard is functioning correctly

#### **⚠ WARNING! RISK OF INJURY!**

- Switch off the appliance and pull out the power plug before starting any work on the appliance.
- Make sure that all moving parts of the blade guard 18 move freely without jamming and all devices designed to cover the saw blade are working correctly.
- Activate the blade guard 18 only using the release lever for the blade guard 19.
- ◆ Pull the release lever for the blade guard 19 all the way back. When you let go of the release lever for the blade guard 19, the blade guard 18 must move freely back to its starting position.

### Initial operation



The PHKS 1350 C2 circular saw has Intelligent Power Control. This automatic power delivery system ensures that for a particular speed range the power output remains constant when working on harder and more resistant materials.

### Fitting/changing the saw blade

#### **NOTE**

- ▶ All blades used should conform to EN 847-1.
- Use only saw blade with diameters corresponding to the label on the saw.

Always pull out the plug from the mains before changing the saw blade 20!

1. Set the cutting depth (using the locking screw 5) to the minimum position, 0 mm.
2. Swing the blade guard 18 back using the release lever 19 and put the device down.
3. Press the spindle lock button 11 (until it engages) and use the Allen key 4 to release the clamping screw/washer 17. Now remove the clamping screw/washer 17 and the clamping flange 16 (see also Fig. A).

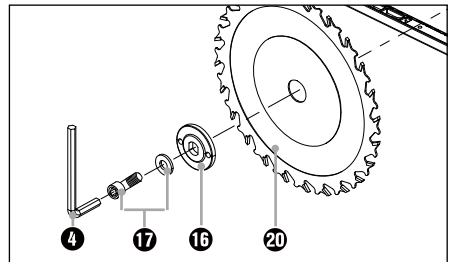


Fig. A: Changing the saw blade

4. Remove saw blade 20.
5. Fitting a saw blade 20 is carried out in the reverse order.
6. Press the spindle lock button 11 (until it engages) and use the Allen key 4 to tighten the clamping screw/washer 17.

**⚠ WARNING!**

- ▶ The arrow on the saw blade **20** must correspond to the arrow showing the direction of rotation (running direction shown on the device).
- Ensure that the saw blade **20** is suitable for the rotational speed of the tool.

**Mounting/setting the guide fence**

- ◆ Loosen the wing screw **8** and insert the guide fence **15** into the guide fence slot **7**.
- ◆ Set the desired cut width with the help of the scale on the guide fence **15** and the marking arrow in the base plate **6** (see also Fig. B).

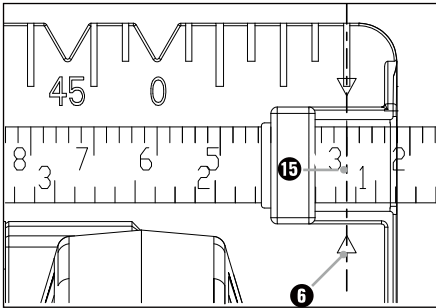


Fig. B: Cutting width 3 cm

- ◆ Retighten the wing screw **8**.

**Connecting the sawdust extraction appliance**

- ◆ Attach the adapter for dust extraction **22** to the chip ejector **21**.
- ◆ Connect an approved dust and chip extraction device.

**Operation**

**Switching on and off**

**Switching on**

- ◆ Push the safety lock-out **1** to the left or right and keep it pressed.
- ◆ Press the ON/OFF switch **2**. Once the saw is running you can release the safety lock-out **1**.

**Switching off**

- ◆ Release the ON/OFF switch **2**.

**Setting the cutting angle**

You can select the cutting angle with the help of the cutting angle scale **10**.

- Release the wing screw on the cutting angle preselector **9**, set the desired angle on the cutting angle scale **10** and then re-tighten the wing screw.

**Setting the cutting depth**

**NOTE**

- ▶ We generally recommend setting the cutting depth to approx. 3 mm more than the thickness of the material. This ensures that you achieve a clean cut.

- ◆ Release the locking screw **5**, set the desired cutting depth on the cutting depth scale **3** and then re-tighten the locking screw **5**.

**Working with the circular saw**

1. Switch on the device – as described in “Switching on and off” – and then place it with the front edge of the base plate **6** on the material.
2. Align the machine using the guide fence **15** or by using a marked line.
3. Hold the machine in both hands using the handles and saw by exerting an even pressure.

## Switching the laser on and off

### Switching on

- ◆ Press the ON/OFF switch laser **13**.

### Switching off

- ◆ Press the ON/OFF switch laser **13**.

#### NOTE

- ▶ If the batteries are spent, replace them with two new 1.5 V alkaline button cells (type AG 13/LR 44, e.g. GPA 76) .

## Set rotational speed

- Turn the adjusting wheel **23** to the desired rotational speed (arrow marking ▲)  
(1 = lowest rotational speed/  
6 = highest rotational speed):

Use the following suggested settings or set the rotational speed on the adjusting wheel **23** as required.

Material	Rotational speed setting
Cross cuts & longitudinal cuts in hard and soft wood (solid wood)	6
Chipboard, fibre board	6
Core board, plywood	6
Coated and veneered boards	6
PVC sheets	3 - 5
Acrylic glass sheets, perspex	2 - 4
Aluminium plate	4 - 6
Aluminium profile	4 - 6
Plaster board	1 - 2
Stone wool board	1 - 2
Cement-bonded particle board	1 - 2

## Tips and tricks

- Avoid damaging the cutting edge of sensitive materials, e.g. coated chipboards or doors, by sticking masking tape along the cutting line. Another benefit of this is that it is easier to mark a line on the tape than on a shiny surface. An even more effective method of protecting the cutting edges is to clamp a thin piece of wood along the cutting line (this wood is also sawn).

## Maintenance and Cleaning



### WARNING! RISK OF INJURY!

Switch the appliance off and remove the power plug before starting any work.

- The appliance must always be kept clean, dry and free from oil or grease.
- To clean the casing, use a soft dry cloth.
- The blade guard must always move freely and close automatically. Therefore, keep the area around the blade guard clean at all times. Remove dust and chips by blowing them out with compressed air or with a brush.

### ⚠ WARNING!

- If the connecting cable needs to be replaced, this must be carried out by the manufacturer or his representative in order to avoid safety hazards.

## Disposal



The packaging is made from environmentally friendly material and can be disposed of at your local recycling plant.

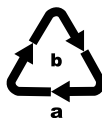


### **Do not dispose of power tools in your normal domestic waste!**

European Directive 2012/19/EU requires that worn-out power tools are

collected separately and fed into an environmentally compatible recycling process.

Your local community or municipal authorities can provide information on how to dispose of the worn-out appliance.



Dispose of the packaging in an environmentally friendly manner.

Note the labelling on the packaging and separate the packaging material components for disposal if necessary. The packaging material is labelled with abbreviations (a) and numbers (b) with the following meanings:

1–7: plastics, 20–22: paper and cardboard, 80–98: composites.



Your local community or municipal authorities can provide information on how to dispose of the worn-out product.



The product is recyclable, subject to extended producer responsibility and is collected separately.

## Disposing of the batteries



Batteries must be recycled in accordance with Directive 2006/66/EC and must not be disposed of with household refuse. Battery users are obliged

by law to take all rechargeable and single-use batteries to a collection point operated by a public authority or a retailer. The purpose of this obligation is to ensure that batteries are disposed of in an environmentally congruent manner. Only dispose of batteries when they are fully discharged. Batteries must be removed from the device prior to disposal.

## Kompernass Handels GmbH warranty

Dear Customer,

This appliance has a 3-year warranty valid from the date of purchase. If this product has any faults, you, the buyer, have certain statutory rights. Your statutory rights are not restricted in any way by the warranty described below.

### Warranty conditions

The warranty period starts on the date of purchase. Please keep your receipt in a safe place. This will be required as proof of purchase.

If any material or manufacturing fault occurs within three years of the date of purchase of the product, we will either repair or replace the product for you or refund the purchase price (at our discretion). This warranty service requires that you present the defective appliance and the proof of purchase (receipt) within the three-year warranty period, along with a brief written description of the fault and of when it occurred.

If the defect is covered by the warranty, your product will either be repaired or replaced by us. The repair or replacement of a product does not signify the beginning of a new warranty period.

### Warranty period and statutory claims for defects

The warranty period is not prolonged by repairs effected under the warranty. This also applies to replaced and repaired components. Any damage and defects present at the time of purchase must be reported immediately after unpacking. Repairs carried out after expiry of the warranty period shall be subject to a fee.

### Scope of the warranty

This appliance has been manufactured in accordance with strict quality guidelines and inspected meticulously prior to delivery.

The warranty covers material faults or production faults. The warranty does not extend to product parts subject to normal wear and tear or to fragile parts which could be considered as consumable parts such as switches, batteries or parts made of glass.

The warranty does not apply if the product has been damaged, improperly used or improperly maintained. The directions in the operating instructions for the product regarding proper use of the product are to be strictly followed. Uses and actions that are discouraged in the operating instructions or which are warned against must be avoided.

This product is intended solely for private use and not for commercial purposes. The warranty shall be deemed void in cases of misuse or improper handling, use of force and modifications / repairs which have not been carried out by one of our authorised Service centres.

**The warranty period does not apply to**

- Normal reduction of the battery capacity over time
- Commercial use of the product
- Damage to or alteration of the product by the customer
- Non-compliance with safety and maintenance instructions, operating errors
- Damage caused by natural hazards

**Warranty claim procedure**

To ensure quick processing of your case, please observe the following instructions:

- Please have the till receipt and the item number (e.g. IAN 12345) available as proof of purchase.
- You will find the item number on the type plate on the product, an engraving on the product, on the front page of the operating instructions (below left) or on the sticker on the rear or bottom of the product.
- If functional or other defects occur, please contact the service department listed either by **telephone** or by **e-mail**.
- You can return a defective product to us free of charge to the service address that will be provided to you. Ensure that you enclose the proof of purchase (till receipt) and information about what the defect is and when it occurred.



You can download these instructions along with many other manuals, product videos and installation software at [www.lidl-service.com](http://www.lidl-service.com).

This QR code will take you directly to the Lidl service page ([www.lidl-service.com](http://www.lidl-service.com)) where you can open your operating instructions by entering the item number (IAN) 123456.

**Service**

**(GB) Service Great Britain**  
 Tel.: 0800 404 7657  
 E-Mail: [kompernass@lidl.co.uk](mailto:kompernass@lidl.co.uk)

**(IE) Service Ireland**  
 Tel.: 1890 930 034  
 (0,08 EUR/Min., (peak))  
 (0,06 EUR/Min., (off peak))  
 E-Mail: [kompernass@lidl.ie](mailto:kompernass@lidl.ie)

IAN 339963\_1910

**Importer**

Please note that the following address is not the service address. Please use the service address provided in the operating instructions.

KOMPERNASS HANDELS GMBH  
 BURGSTRASSE 21  
 44867 BOCHUM  
 GERMANY  
[www.kompernass.com](http://www.kompernass.com)

## Translation of the original Conformity Declaration

We, KOMPERNASS HANDELS GMBH, Custodian of Documents: Mr. Semi Uguzlu, BURGSTR. 21, 44867 BOCHUM, DEUTSCHLAND, hereby declare that this product complies with the following standards, normative documents and the EC directives:

### **Machinery Directive**

(2006/42/EC)

### **EMC (Electromagnetic Compatibility)**

(2014/30/EU)

### **RoHS Directive**

(2011/65/EU)\*

\* The manufacturer is solely responsible for the issuance of this conformity declaration. The object of the declaration described above complies with the requirements of the Directive 2011/65/EU of the European Parliament and Council of 8 June 2011 on the restriction of the use of certain hazardous substances in electrical and electronic equipment.

### **Applied harmonised standards:**

EN 62841-1: 2015

EN 62841-2-5: 2014

EN 55014-1:2017

EN 55014-2: 2015

EN 61000-3-2: 2014

EN 61000-3-3:2013/A1:2019

EN 60825-1: 2014

EN 50581: 2012

**Type designation of machine:** Circular saw PHKS 1350 C2

**Year of manufacture:** 11 -2019

**Serial number:** IAN 339963\_1910

Bochum, 20/01/2020



Semi Uguzlu

- Quality Manager -

Subject to technical changes in the course of further developments.

# Table des matières

<b>Introduction</b> .....	<b>30</b>
Usage conforme .....	30
Équipement .....	30
Matériel livré .....	30
Caractéristiques techniques .....	30
<b>Avertissements de sécurité généraux pour l'outil</b> .....	<b>31</b>
1. Sécurité de la zone de travail .....	31
2. Sécurité électrique .....	31
3. Sécurité des personnes .....	32
4. Utilisation et entretien de l'outil électrique .....	32
5. Maintenance et entretien .....	33
Consignes de sécurité spécifiques de l'appareil pour scies circulaires portables .....	33
Consignes de sécurité relatives aux lames de scie circulaire .....	35
Accessoires/équipements supplémentaires d'origine .....	37
<b>Avant la mise en service</b> .....	<b>37</b>
Vérifier le fonctionnement du capot protecteur .....	37
<b>Mise en service</b> .....	<b>37</b>
Montage/remplacement de la lame de scie .....	37
Montage/réglage de la butée parallèle .....	38
Raccordement de l'aspiration des copeaux .....	38
<b>Commande</b> .....	<b>38</b>
Mise en marche et à l'arrêt .....	38
Réglage de l'angle de coupe .....	38
Réglage de la profondeur de coupe .....	38
Manipulation de la scie circulaire portable .....	38
Activation et désactivation du laser .....	39
Réglage de la vitesse de rotation .....	39
Conseils et astuces .....	39
<b>Maintenance et nettoyage</b> .....	<b>39</b>
<b>Mise au rebut</b> .....	<b>40</b>
Mise au rebut des piles .....	40
<b>Garantie pour Kompennass Handels GmbH pour la Belgique</b> .....	<b>40</b>
<b>Garantie pour Kompennass Handels GmbH pour la France</b> .....	<b>41</b>
<b>Service après-vente</b> .....	<b>43</b>
<b>Importateur</b> .....	<b>43</b>
<b>Traduction de la déclaration de conformité originale</b> .....	<b>44</b>



## SCIE CIRCULAIRE PHKS 1350 C2

### Introduction

Toutes nos félicitations pour l'achat de votre nouvel appareil. Vous venez d'opter pour un produit de grande qualité. Le mode d'emploi fait partie de ce produit. Il contient des re-mарques importantes concernant la sécurité, l'usage et la mise au rebut. Avant l'usage du produit, veuillez vous familiariser avec toutes les consignes d'utilisa-tion et de sécurité. N'utilisez le produit que dans le respect des consignes et pour les domaines d'utilisa-tion indiqués. Si vous cédez le produit à un tiers, remettez-lui également tous les documents.

### Usage conforme

La scie circulaire (ci-après désignée « appareil ») est appropriée pour le sciage de coupes longitudinales et transversales, de coupes biaisées avec appui fixe dans le bois massif, de panneaux de particules, de plastique et de matériaux de construction légers. Toute autre utilisation ou modification de la machine est considérée comme non conforme et présente des risques d'accidents non négligeables. Ne convient pas pour un usage commercial.

### Équipement

- 1 Verrouillage de sécurité
- 2 Interrupteur MARCHE/ARRÊT
- 3 Graduation de profondeur de coupe
- 4 Clé à six pans creux de 6
- 5 Vis de blocage
- 6 Panneau de base
- 7 Réception de la butée parallèle
- 8 Vis papillon pour réception de la butée parallèle
- 9 Vis papillon pour présélection de l'angle de coupe
- 10 Graduation de l'angle de coupe
- 11 Blocage de broche
- 12 Poignée supplémentaire
- 13 Interrupteur MARCHE/ARRÊT laser
- 14 Orifice de sortie du laser

- 15 Butée parallèle
- 16 Flasque de serrage
- 17 Vis de serrage/rondelle
- 18 Capot protecteur
- 19 Levier de recul du capot protecteur
- 20 Lame de scie
- 21 Éjection des copeaux
- 22 Adaptateur pour l'aspiration des poussières
- 23 Molette de présélection de vitesse
- 24 Couvercle du compartiment à piles

### Matériel livré

- 1 scie circulaire
- 1 butée parallèle
- 1 adaptateur pour l'aspiration des poussières
- 1 clé à six pans creux de 6
- 2 lames de scie
- 2 piles (Date de péremption 15/06/2023)
- 1 mode d'emploi

### Caractéristiques techniques

Puissance nominale absorbée	1350 W
Tension nominale	230 V ~, 50 Hz (Courant alternatif)
Vitesse de rotation à vide	$n_0$ 2,200 – 4,700 trs/min
Lames de scie	1 x Ø 190 mm x 2,5 mm x Ø 20 mm, 24 dents 1 x Ø 190 mm x 2,5 mm x Ø 20 mm, 48 dents
Profondeur de coupe max.	À 0° bois/plastique 65 mm À 45° bois/plastique 44 mm
Classe de protection	II/□ (Double blindage)



## Informations relatives aux bruits et aux vibrations

Valeur de mesure du bruit déterminée conf. à la norme EN 62841. Le niveau de bruit A pondéré typique de l'outil électrique est de :

### Valeurs d'émission de bruit

Niveau de pression acoustique  $L_{PA} = 93$  dB(A)

Incertitude  $K_{PA} = 3$  dB

Niveau de puissance acoustique  $L_{WA} = 104$  dB(A)

Incertitude  $K_{WA} = 3$  dB



**Porter une protection auditive !**

### Valeur des vibrations

Découpe bois  $a_{h,w} = 3,7$  m/s<sup>2</sup>

Incertitude  $K = 1,5$  m/s<sup>2</sup>

### REMARQUE

- ▶ Les valeurs d'émission de vibrations et les valeurs d'émissions sonores indiquées ont été mesurées conformément à une méthode de mesure normée et peuvent être utilisées pour comparer des outils électriques.
- ▶ Les valeurs d'émission de vibrations et les valeurs d'émissions sonores indiquées peuvent également être utilisées pour une évaluation préliminaire de la sollicitation.

### ⚠ AVERTISSEMENT !

- ▶ Pendant l'utilisation effective de l'outil électrique, les émissions de vibrations et sonores peuvent différer des valeurs indiquées en fonction de la manière dont l'outil électrique est utilisé, et en particulier en fonction du type de pièce à usiner.
- ▶ Essayez de garder la sollicitation aussi faible que possible. Des mesures d'exemple de réduction de la sollicitation des vibrations sont le port de gants lors de l'utilisation de l'outil et la limitation du temps de travail. À ce titre, toutes les parts du cycle de travail doivent être prises en compte (par exemple les durées pendant lesquelles l'outil est éteint et celles pendant lesquelles il est allumé mais fonctionne sans charge).



## Avertissements de sécurité généraux pour l'outil



### ⚠ AVERTISSEMENT !

- ▶ Lire tous les avertissements de sécurité, les instructions, les illustrations et les spécifications fournis avec cet outil électrique. Ne pas suivre les instructions énumérées ci-dessous peut provoquer un choc électrique, un incendie et/ou une blessure sérieuse.

### Conservation de tous les avertissements et de toutes les instructions pour pouvoir s'y reporter ultérieurement.

Le terme „outil électrique“ dans les avertissements fait référence à votre outil électrique alimenté par le secteur (avec cordon d'alimentation) ou votre outil électrique fonctionnant sur batterie (sans cordon d'alimentation).

## 1. Sécurité de la zone de travail

- a) **Conservation de la zone de travail propre et bien éclairée.** Les zones en désordre ou sombres sont propices aux accidents.
- b) **Ne pas faire fonctionner les outils électriques en atmosphère explosive, par exemple en présence de liquides inflammables, de gaz ou de poussières.** Les outils électriques produisent des étincelles qui peuvent enflammer les poussières ou les fumées.
- c) **Maintenir les enfants et les personnes présentes à l'écart pendant l'utilisation de l'outil électrique.** Les distractions peuvent vous faire perdre le contrôle de l'outil.

## 2. Sécurité électrique

- a) **Il faut que les fiches de l'outil électrique soient adaptées au socle. Ne jamais modifier la fiche de quelque façon que ce soit. Ne pas utiliser d'adaptateurs avec des outils électriques à branchement de terre.** Des fiches non modifiées et des socles adaptés réduisent le risque de choc électrique.

- b) Éviter tout contact du corps avec des surfaces reliées à la terre telles que les tuyaux, les radiateurs, les cuisinières et les réfrigérateurs. Il existe un risque accru de choc électrique si votre corps est relié à la terre.
- c) **Ne pas exposer les outils électriques à la pluie ou à des conditions humides.** La pénétration d'eau à l'intérieur d'un outil électrique augmente le risque de choc électrique.
- d) **Ne pas maltraiter le cordon. Ne jamais utiliser le cordon pour porter, tirer ou débrancher l'outil électrique.** Maintenir le cordon à l'écart de la chaleur, du lubrifiant, des arêtes vives ou des parties en mouvement. Des cordons endommagés ou emmêlés augmentent le risque de choc électrique.
- e) **Lorsqu'on utilise un outil électrique à l'extérieur, utiliser un prolongateur adapté à l'utilisation extérieure.** L'utilisation d'un cordon adapté à l'utilisation extérieure réduit le risque de choc électrique.
- f) **Si l'usage d'un outil électrique dans un emplacement humide est inévitable, utiliser une alimentation protégée par un dispositif à courant différentiel résiduel (RCD).** L'usage d'un RCD réduit le risque de choc électrique.
- c) **Éviter tout démarrage intempestif. S'assurer que l'interrupteur est en position arrêt avant de brancher l'outil au secteur et/ou au bloc de batteries, de le ramasser ou de le porter.** Porter les outils électriques en ayant le doigt sur l'interrupteur ou brancher des outils électriques dont l'interrupteur est en position marche est source d'accidents.
- d) **Retirer toute clé de réglage avant de mettre l'outil électrique en marche.** Une clé laissée fixée sur une partie tournante de l'outil électrique peut donner lieu à des blessures.
- e) **Ne pas se précipiter. Garder une position et un équilibre adaptés à tout moment.** Cela permet un meilleur contrôle de l'outil électrique dans des situations inattendues.
- f) **S'habiller de manière adaptée. Ne pas porter de vêtements amples ou de bijoux. Garder les cheveux et les vêtements à distance des parties en mouvement.** Des vêtements amples, des bijoux ou les cheveux longs peuvent être pris dans des parties en mouvement.
- g) **Si des dispositifs sont fournis pour le raccordement d'équipements pour l'extraction et la récupération des poussières, s'assurer qu'ils sont connectés et correctement utilisés.** Utiliser des collecteurs de poussière peut réduire les risques dus aux poussières.

### 3. Sécurité des personnes

- a) **Rester vigilant, regarder ce que vous êtes en train de faire et faire preuve de bon sens dans votre utilisation de l'outil électrique. Ne pas utiliser un outil électrique lorsque vous êtes fatigué ou sous l'emprise de drogues, de l'alcool ou de médicaments.** Un moment d'inattention en cours d'utilisation d'un outil électrique peut entraîner des blessures graves.
- b) **Utiliser un équipement de protection individuelle. Toujours porter une protection pour les yeux.** Les équipements de protection individuelle tels que les masques contre les poussières, les chaussures de sécurité antidérapantes, les casques ou les protections auditives utilisés pour les conditions appropriées réduisent les blessures.
- h) **Rester vigilant et ne pas négliger les principes de sécurité de l'outil sous prétexte que vous avez l'habitude de l'utiliser.** Une fraction de seconde d'inattention peut provoquer une blessure grave.

### 4. Utilisation et entretien de l'outil électrique

- a) **Ne pas forcer l'outil électrique. Utiliser l'outil électrique adapté à votre application.** L'outil électrique adapté réalise mieux le travail et de manière plus sûre au régime pour lequel il a été construit.
- b) **Ne pas utiliser l'outil électrique si l'interrupteur ne permet pas de passer de l'état de marche à arrêt et inversement.** Tout outil électrique qui ne peut pas être commandé par l'interrupteur est dangereux et il faut le réparer.


- c) Débrancher la fiche de la source d'alimentation et/ou enlever le bloc de batteries, s'il est amovible, avant tout réglage, changement d'accessoires ou avant de ranger l'outil électrique. De telles mesures de sécurité préventives réduisent le risque de démarrage accidentel de l'outil électrique.
- d) Conserver les outils électriques à l'arrêt hors de la portée des enfants et ne pas permettre à des personnes ne connaissant pas l'outil électrique ou les présentes instructions de le faire fonctionner. Les outils électriques sont dangereux entre les mains d'utilisateurs novices.
- e) Observer la maintenance des outils électriques et des accessoires. Vérifier qu'il n'y a pas de mauvais alignement ou de blocage des parties mobiles, des pièces cassées ou toute autre condition pouvant affecter le fonctionnement de l'outil électrique. En cas de dommages, faire réparer l'outil électrique avant de l'utiliser. De nombreux accidents sont dus à des outils électriques mal entretenus.
- f) Garder affûtés et propres les outils permettant de couper. Des outils destinés à couper correctement entretenus avec des pièces coupantes tranchantes sont moins susceptibles de bloquer et sont plus faciles à contrôler.
- g) Utiliser l'outil électrique, les accessoires et les lames etc., conformément à ces instructions, en tenant compte des conditions de travail et du travail à réaliser. L'utilisation de l'outil électrique pour des opérations différentes de celles prévues peut donner lieu à des situations dangereuses.
- h) Il faut que les poignées et les surfaces de préhension restent sèches, propres et dépourvues d'huiles et de graisses. Des poignées et des surfaces de préhension glissantes rendent impossibles la manipulation et le contrôle en toute sécurité de l'outil dans les situations inattendues.

## 5. Maintenance et entretien

- a) Faire entretenir l'outil électrique par un réparateur qualifié utilisant uniquement des pièces de rechange identiques. Cela assure le maintien de la sécurité de l'outil électrique.

## Consignes de sécurité spécifiques de l'appareil pour scies circulaires portables

### Instructions de sécurité pour toutes les scies Procédures de coupe

- a)  **DANGER:** N'approchez pas les mains de la zone de coupe et de la lame. Gardez la deuxième main sur la poignée auxiliaire ou sur le boîtier du moteur. Si les deux mains tiennent la scie, elles ne peuvent pas être coupées par la lame.
- b) N'exposez aucune partie de votre corps sous la pièce à travailler. Le protecteur ne peut pas vous protéger de la lame sous la pièce à travailler.
- c) Ajustez la profondeur de coupe à l'épaisseur de la pièce à travailler. Il convient que moins de la totalité d'une dent parmi toutes les dents de la lame soit visible sous la pièce à travailler.
- d) Ne tenez jamais la pièce à débiter dans vos mains ou sur vos jambes. Assurez-vous que la pièce à travailler se trouve sur une plateforme stable. Il est important que la pièce à travailler soit soutenue convenablement, afin de minimiser l'exposition du corps, le grippage de la lame, ou la perte de contrôle.
- e) Maintenez l'outil uniquement par les surfaces de prise isolantes, si l'outil coupant, en marche, peut être en contact avec des conducteurs cachés ou avec son propre cordon d'alimentation. Le contact avec un fil "sous tension" mettra également "sous tension" les parties métalliques exposées de l'outil et pourra provoquer un choc électrique sur l'opérateur.
- f) Lors d'une coupe, utilisez toujours un guide parallèle ou un guide à bords droits. Cela améliore la précision de la coupe et réduit les risques de grippage de la lame.
- g) Utilisez toujours des lames dont la taille et la forme (diamètre et rond) des alésages centraux sont convenables. Les lames qui ne correspondent pas aux éléments de montage de la scie ne fonctionneront pas bien, provoquant une perte de contrôle.

- h) **N'utilisez jamais de rondelles ou de boulons de lames endommagés ou inadaptés.**  
Les rondelles et les boulons de lames ont été spécialement conçus pour votre scie, afin de garantir une performance optimale et une sécurité de fonctionnement.

### **Instructions de sécurité supplémentaires pour toutes les scies**

#### **Causes du recul et mises en garde correspondantes**

- Le recul est une réaction soudaine observée sur une lame de scie pincée, bloquée ou mal alignée, faisant sortir la scie de la pièce à travailler de manière incontrôlée dans la direction de l'opérateur;
- Lorsque la lame est pincée ou bloquée fermement par le fond du trait de scie, la lame se bloque et le moteur fait retourner brutalement le bloc à l'opérateur;
- Si la lame se tord ou est mal alignée lors de la coupe, les dents sur le bord arrière de la lame peuvent creuser la face supérieure du bois, ce qui fait que la lame sort du trait de scie et est projetée sur l'opérateur.

Le recul est le résultat d'un mauvais usage de la scie et/ou de procédures ou de conditions de fonctionnement incorrectes et peut être évité en prenant les précautions adéquates spécifiées cidessous.

- a) **Maintenez fermement la scie avec les deux mains et positionnez vos bras afin de résister aux forces de recul. Positionnez votre corps d'un des côtés de la lame, mais pas dans l'alignement de la lame.** Le recul peut faire revenir la scie en arrière, mais les forces de recul peuvent être maîtrisées par l'opérateur, si les précautions adéquates sont prises.

- b) Lorsque la lame est grippée ou lorsqu'une coupe est interrompue pour quelque raison que ce soit, **relâchez le bouton de commande et maintenez la scie immobile dans le matériau, jusqu'à ce que la lame arrête complètement de fonctionner.** N'essayez jamais de retirer la scie de la pièce à travailler ou tirez la scie en arrière pendant que la lame est en mouvement ou que le recul peut se produire. Recherchez et prenez des mesures correctives afin d'empêcher que la lame ne se grippe.
- c) **Lorsque vous remettez en marche une scie dans la pièce à travailler, centrez la lame de scie dans le trait de scie et vérifiez que les dents de la scie ne soient pas rentrées dans le matériau.** Si la lame de scie est grippée, elle peut venir chevaucher la pièce à travailler ou en sortir lorsque la scie est remise en fonctionnement.
- d) **Placez des panneaux de grande taille sur un support afin de minimiser les risques de pincement de la lame et de recul.** Les grands panneaux ont tendance à fléchir sous leur propre poids. Les supports doivent être placés sous le panneau des deux côtés, près de la ligne de coupe et près du bord du panneau.
- e) **N'utilisez pas de lames émoussées ou endommagées.** Des lames non aiguisées ou mal fixées entraînent un trait de scie rétréci, provoquant trop de frottements, un grippage de la lame et un recul.
- f) **La profondeur de la lame et les leviers de verrouillage et de réglage du biseau doivent être solides et stables avant de réaliser la coupe.** Si l'ajustement de la lame dérive pendant la coupe, cela peut provoquer un grippage et un recul.
- g) **Soyez d'autant plus prudent lorsque vous découpez des parois existantes ou d'autres zones sans visibilité.** La lame saillante peut couper des objets qui peuvent entraîner un recul.

### Fonctionnement du protecteur inférieur

- a) Vérifiez que le protecteur inférieur soit bien fermé avant chaque utilisation. Ne mettez pas la scie en marche si le protecteur inférieur ne se déplace pas librement et ne se ferme pas instantanément. Ne serrez jamais ou n'attachez jamais le protecteur inférieur en position ouverte. Si la scie tombe accidentellement, le protecteur inférieur peut se tordre. Soulevez le protecteur inférieur avec la poignée rétractive et assurez-vous qu'il bouge librement et n'est pas en contact avec la lame ou toute autre partie, à tous les angles et profondeurs de coupe.
- b) Vérifiez le fonctionnement du ressort du protecteur inférieur. Si le protecteur et le ressort ne fonctionnent pas correctement, ils doivent être révisés avant utilisation. Le protecteur inférieur peut fonctionner lentement en raison d'éléments endommagés, de dépôts collants ou de l'accumulation de débris.
- c) Le protecteur inférieur peut revenir se loger manuellement uniquement pour les coupes particulières telles que les «coupes plongeantes» et les «coupes complexes». Soulevez le protecteur inférieur par la poignée rétractive et dès que la lame entre dans le matériau, le protecteur inférieur doit être relâché. Pour toutes les autres découpes, il convient que le protecteur inférieur fonctionne automatiquement.
- d) Vérifiez toujours que le protecteur inférieur recouvre la lame avant de poser la scie sur un établi ou sur le sol. Une lame non protégée et continuant à fonctionner par inertie entraînera la scie en arrière, et coupera alors tout ce qui se trouve sur sa trajectoire. Soyez conscient du temps nécessaire à la lame pour s'arrêter après que l'interrupteur est relâché.

### Instructions supplémentaires :

- Ne pas utiliser de meules.
- Utiliser seulement des lames dont les diamètres correspondent aux inscriptions figurant sur la scie.
- En cas d'usinage du bois ou de matériaux occasionnant des poussières nocives, il convient de raccorder un dispositif d'aspiration adéquat et homologué à l'appareil.
- Porter un masque antipoussières en sciant du bois.
- Utiliser uniquement les lames de scie recommandées.
- Toujours porter une protection auditive.
- Éviter toute surchauffe des crêtes des dents de scie.
- Éviter de faire fondre le plastique en sciant celui-ci.
- Utilisez la bonne lame de scie, en fonction du matériau à scier.
- Utilisez uniquement des lames de scie avec marquage d'une vitesse de rotation égale ou supérieure à la vitesse de rotation indiquée sur l'outil électrique.
- Les lames de scie prévues pour couper du bois ou des matériaux similaires doivent répondre à la norme EN 847-1.

### Consignes de sécurité relatives aux lames de scie circulaire



Porter des gants de protection!



Porter une protection respiratoire!



Porter des lunettes de protection!



Porter des protège-oreilles!

**⚠ AVERTISSEMENT ! Protégez-vous des rayonnements laser !**



P max.: < 1 mW · λ: 650 nm · EN 60825-1: 2014

**L'appareil contient un laser de classe 2.**

- ▶ Ne jamais diriger le laser sur des personnes ou des animaux.
- ▶ Ne jamais regarder directement dans le rayon laser.  
Le laser peut provoquer des lésions oculaires.
- ▶ Ne jamais diriger le rayon laser vers des matériaux fortement réfléchissants. Risques dus à la lumière réfléchissante.
- ▶ Il est interdit de procéder à un quelconque réglage destiné à intensifier le rayon laser. Il y a risque de blessures !
- ▶ Le fabricant décline toute responsabilité en cas de dommages résultant d'une manipulation du dispositif laser et d'un non-respect des consignes de sécurité.
- ▶ Attention si autre que les commandes ou de réglages indiqués ici ou dans d'autres procédures sont effectuées, ce qui peut conduire à une exposition à des rayonnements dangereux.

**REMARQUE**

- ▶ Si l'appareil ne soit pas utilisé selon le mode d'emploi du fabricant, la protection fournie peut être altérée.

**⚠ DANGER !**

**Une manipulation incorrecte des piles peut entraîner un incendie, des explosions, une fuite de substances dangereuses ou d'autres situations dangereuses !**

- ▶ Ne jetez pas les piles au feu et ne les exposez pas à des températures élevées.
- ▶ N'ouvrez pas les piles, ne les déformez et ne les court-circuitiez pas étant donné que les produits chimiques qu'elles contiennent risquent de s'écouler.
- ▶ N'essayez pas de recharger les piles. Seules les piles marquées comme "rechargeables" doivent être rechargées. Risque d'explosion !
- ▶ Vérifiez régulièrement les piles. Les produits chimiques qui ont fui de la pile peuvent endommager irréversiblement l'appareil. Lorsque vous maniez des piles endommagées ou usagées, usez de beaucoup de prudence. Risque de brûlure chimique ! Portez des gants de protection.
- ▶ Les produits chimiques qui s'échappent d'une pile peuvent entraîner des irritations cutanées. En cas de contact avec la peau, rincer abondamment à l'eau. En cas de contact des produits chimiques avec les yeux, rincez-les abondamment à l'eau, ne les frottez pas et consultez immédiatement un médecin.
- ▶ Conservez les piles hors de portée des enfants. Les enfants pourraient mettre les piles dans leur bouche et les avaler. Si une pile a été avalée, il faut immédiatement consulter un médecin.
- ▶ Les types de piles ou d'accus différents ne doivent pas être mélangés.
- ▶ Insérez toujours les piles en respectant les polarités faute de quoi il y a risque d'éclatement.
- ▶ Retirez les piles de l'appareil, si vous ne l'utilisez pas pendant une période prolongée.

### Changement des piles :

- Ouvrir le couvercle du compartiment à piles 24 avec un tournevis cruciforme adapté.
- Retirer les piles usagées.
- Placer deux nouvelles piles alcalines rondes de 1,5 V de type AG 13/LR 44 (par ex. GPA 76) en respectant la polarité et bien revisser le couvercle du compartiment à piles 24.

### **⚠ PRUDENCE !**

- ▶ Si d'autres dispositifs de commande ou d'ajustage ou d'autres procédés que ceux indiqués dans le présent document sont mis en œuvre, ceci peut entraîner une exposition dangereuse aux rayons.

### Accessoires/équipements supplémentaires d'origine

- Utiliser uniquement des accessoires et des équipements supplémentaires qui sont spécifiés dans le mode d'emploi ou dont la puissance est compatible avec l'appareil.

## Avant la mise en service

### Vérifier le fonctionnement du capot protecteur

#### **⚠ AVERTISSEMENT ! RISQUE DE BLESSURES !**

- Avant d'effectuer tous travaux sur l'appareil, éteignez-le et débranchez-le de la prise secteur.
- Assurez-vous que tous les éléments mobiles du capot protecteur 18 fonctionnent sans se coincer et que tous les dispositifs qui servent au recouvrement de la lame de scie fonctionnent à la perfection.
- Actionnez le capot protecteur 18 uniquement avec le levier de recul du capot protecteur 19 prévu à cet effet.
- ◆ Tirez le levier de recul du capot protecteur 19 complètement en arrière.  
Une fois le levier de recul du capot protecteur 19 relâché, le capot protecteur 18 doit retrouver sans encombre sa position initiale.

## Mise en service



La scie circulaire portable PHKS 1350 C2 est dotée du système Intelligent Power Control. Cette régulation électronique automatique assure une puissance constante dans une gamme de vitesse définie, même en cas d'usinage de matériaux plus durs et résistants.

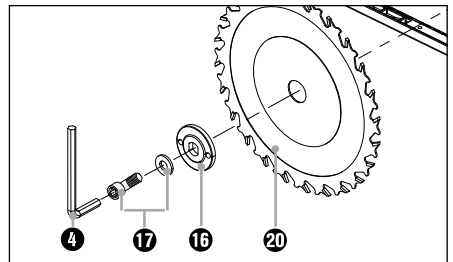
## Montage/remplacement de la lame de scie

### REMARQUE

- Les lames doivent être conformes à la norme EN 847-1.
- Utiliser seulement des lames dont les diamètres correspondent aux inscriptions figurant sur la scie.

Ne remplacer la lame de scie 20 que lorsque la fiche secteur est débranchée !

1. Régler la profondeur de coupe (à l'aide de la vis de blocage 5) sur la position minimale, 0 mm.
2. Faire basculer le capot protecteur 18 à l'aide du levier de recul 19 et poser l'appareil.
3. Activer le blocage de broche 11 (jusqu'à l'enclenchement) et, à l'aide de la clé à six pans creux 4, desserrer la vis de serrage/rondelle 17. Démontez à présent la vis de serrage/rondelle 17 et le flasque de serrage 16 (voir aussi ill. A).



Ill. A : Remplacement de la lame de scie

4. Démontez la lame de scie 20.
5. Procéder dans l'ordre inverse tel que décrit pour monter la lame de scie 20.
6. Activer le blocage de broche 11 (jusqu'à l'enclenchement) et serrer, à l'aide de la vis à six pans creux 4, la vis de serrage 17.

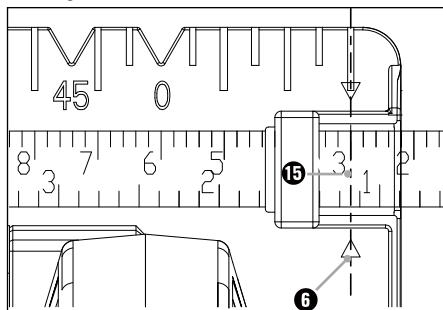


**⚠ AVERTISSEMENT !**

- ▶ La flèche sur la lame de scie **20** doit correspondre à la flèche du sens de rotation (sens de marche, marqué sur l'appareil).
- Vérifier que la lame de scie **20** est adaptée à la vitesse de rotation de l'outil.

**Montage/réglage de la butée parallèle**

- ◆ Desserrer la vis papillon **8** et fixer la butée parallèle **15** dans la réception de la butée parallèle **7** prévue à cet effet.
- ◆ Régler la largeur de coupe désirée à l'aide de la graduation figurant sur la butée parallèle **15** et la flèche de repère du panneau de base **6** (voir également ill. B).



Ill. B : Largeur de coupe 3 cm

- ◆ Serrer à nouveau la vis papillon **8**.

**Raccordement de l'aspiration des copeaux**

- ◆ Placer l'adaptateur pour l'aspiration des poussières **22** sur l'éjection des copeaux **21**.
- ◆ Raccorder un dispositif d'aspiration de poussières et copeaux homologué.

**Commande**

**Mise en marche et à l'arrêt**

**Mise en marche**

- ◆ Pousser le verrouillage de sécurité **1** vers la gauche ou la droite et le maintenir enfoncé.
- ◆ Actionner l'interrupteur MARCHE/ARRÊT **2**. Une fois que la machine fonctionne, relâcher le verrouillage de sécurité **1**.

**Mise à l'arrêt**

- ◆ Relâcher l'interrupteur MARCHE/ARRÊT **2**.

**Réglage de l'angle de coupe**

Vous pouvez définir l'angle de coupe à l'aide de la graduation d'angle de coupe **10**.

- Desserrer la vis papillon pour la présélection de l'angle de coupe **9**, régler l'angle désiré au niveau de la graduation d'angle de coupe **10** et resserrer la vis papillon.

**Réglage de la profondeur de coupe**

**REMARQUE**

- ▶ Nous recommandons de régler si possible une profondeur de coupe supérieure d'env. 3 mm à l'épaisseur du matériau scié. Ceci permet de réaliser une coupe propre.

- ◆ Desserrer la vis de blocage **5**, régler la profondeur de coupe désirée au niveau de la graduation de profondeur de coupe **3** et resserrer la vis de blocage **5**.

**Manipulation de la scie circulaire portable**

1. Allumer l'outil conformément aux instructions du paragraphe « Mise en marche et à l'arrêt » puis placer le bord avant du panneau de base **6** sur le matériau.
2. Aligner la machine sur la butée parallèle **15** ou sur une ligne tracée.
3. Tenez la machine des deux mains par les poignées et sciez en exerçant une pression modérée.

## Activation et désactivation du laser

### Mise en marche

- ◆ Actionner l'interrupteur MARCHE/ARRÊT du laser **18**.

### Mise hors service

- ◆ Actionner l'interrupteur MARCHE/ARRÊT du laser **18**.

### REMARQUE

- ▶ Si les piles sont usagées, remplacez-les par deux piles alcalines rondes de 1,5 V de type AG 13/LR 44 (par ex. GPA 76).

## Réglage de la vitesse de rotation

- Tourner la molette **23** sur le niveau de vitesse de rotation souhaité (repère de flèche ▲).  
(1 = vitesse de rotation la plus basse/  
6 = vitesse de rotation la plus élevée) :

Orientez-vous par rapport aux réglages purement indicatifs figurant ci-dessous et adaptez la vitesse de rotation individuellement à l'aide de la molette **23**.

Matériau	Niveau de vitesse de rotation
Bois dur et mou (bois massif) en coupes latérales et longitudinales	6
Panneaux de particules, panneaux de fibres durs	6
Lamellé-collé, contreplaqué	6
Feuilles de contreplacage et panneaux stratifiés	6
Plaques en PVC	3 - 5
Plaques en verre acrylique, plexiglas	2 - 4
Plaques aluminium	4 - 6
Profilés aluminium	4 - 6
Placoplâtre	1 - 2
Plaques de laine minérale	1 - 2
Panneaux de particules liés au ciment	1 - 2

## Conseils et astuces

- Pour éviter l'éclatement du bord de coupe en cas de surfaces fragiles, par ex. des panneaux agglomérés contreplaqués ou des portes, coller une bande de crêpe sur la ligne de coupe. Ceci présente en outre l'avantage de mieux pouvoir tracer les lignes sur une bande de crêpe que sur une surface lisse. Un autre moyen plus efficace pour éviter l'éclatement du bord de coupe consiste à mettre un fin morceau de bois sous tension qui sera scié en même temps.

## Maintenance et nettoyage



**AVERTISSEMENT ! RISQUE DE BLESSURES !** Éteindre et débrancher l'appareil avant d'y effectuer des travaux.

- L'appareil doit toujours être propre, sec et exempt d'huile ou de graisse.
- Utiliser un chiffon sec pour nettoyer le boîtier.
- Le capot de protection doit toujours pouvoir bouger librement et se fermer automatiquement. Gardez de ce fait toujours la zone autour du capot de protection propre. Éliminez la poussière et les copeaux par soufflage d'air comprimé ou avec un pinceau.

### ⚠ AVERTISSEMENT !

- S'il s'avère nécessaire de remplacer le cordon d'alimentation, s'adresser alors au fabricant ou à son représentant afin de ne pas compromettre la sécurité.

## Mise au rebut



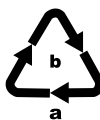
L'emballage se compose de matières recyclables. Il peut être éliminé dans les conteneurs de recyclage locaux.



**Ne pas jeter les appareils électriques dans les ordures ménagères !**

Conformément à la directive européenne 2012/19/EU, les outils électriques usagés doivent faire l'objet d'un tri et d'un recyclage respectueux de l'environnement.

Se renseigner auprès de votre mairie ou des services de votre commune pour connaître les possibilités de mise au rebut de votre appareil usagé.



Éliminez l'emballage d'une manière respectueuse de l'environnement. Observez le marquage sur les différents matériaux d'emballage et triez-les séparément si nécessaire. Les matériaux d'emballage sont repérés par des abréviations (a) et des numéros (b) qui ont la signification suivante : 1-7 : Plastiques, 20-22 : Papier et carton, 80-98 : Matériaux composites.



Renseignez-vous auprès de votre commune pour connaître les possibilités de mise au rebut de votre appareil usagé.



Le produit recyclable doit être trié ou rapporté dans un point de collecte pour être recycle.

## Mise au rebut des piles



Les piles doivent être recyclées conformément à la directive 2006/66/CE et ne doivent pas être jetées dans les ordures ménagères. La loi oblige chaque utilisateur à déposer toutes les piles et batteries usées dans les conteneurs de recyclages locaux ou/chez un commerçant. Cette obligation a pour objectif d'assurer le traitement écologique des piles et accus. Ne jetez que des piles/accus à l'état déchargé. Les batteries doivent être retirés de l'appareil avant l'élimination.

## Garantie pour Kompennass Handels GmbH pour la Belgique

Chère cliente, cher client,

Cet appareil est garanti 3 ans à partir de la date d'achat. Si ce produit venait à présenter des vices, vous disposez de droits légaux face au vendeur de ce produit. Vos droits légaux ne sont pas restreints par notre garantie présentée ci-dessous.

### Conditions de garantie

La période de garantie débute à la date d'achat. Veuillez bien conserver le ticket de caisse. Celui-ci servira de preuve d'achat.

Si dans un délai de trois ans suivant la date d'achat de ce produit, un vice de matériel ou de fabrication venait à apparaître, le produit sera réparé, remplacé gratuitement par nos soins ou le prix d'achat remboursé, selon notre choix. Cette prestation sous garantie nécessite, dans le délai de trois ans, la présentation de l'appareil défectueux et du justificatif d'achat (ticket de caisse) ainsi que la description brève du vice et du moment de son apparition.

Si le vice est couvert par notre garantie, vous recevrez le produit réparé ou un nouveau produit en retour. Aucune nouvelle période de garantie ne débute avec la réparation ou l'échange du produit.

### Période de garantie et réclamation légale pour vices cachés

L'exercice de la garantie ne prolonge pas la période de garantie. Cette disposition s'applique également aux pièces remplacées ou réparées. Les dommages et vices éventuellement déjà présents à l'achat doivent être signalés immédiatement après le déballage. Toute réparation survenant après la période sous garantie fera l'objet d'une facturation.

### Étendue de la garantie

L'appareil a été fabriqué avec soin conformément à des directives de qualité strictes et consciencieusement contrôlé avant sa livraison.

La prestation de la garantie s'applique aux vices de matériel et de fabrication. Cette garantie ne s'étend pas aux pièces du produit qui sont exposées à une usure normale et peuvent de ce fait être considérées comme pièces d'usure, ni aux détériorations de pièces fragiles, par ex. interrupteurs, batteries ou pièces en verre.

Cette garantie devient caduque si le produit est détérioré, utilisé ou entretenu de manière non conforme. Toutes les instructions listées dans le manuel d'utilisation doivent être exactement respectées pour une utilisation conforme du produit. Des buts d'utilisation et actions qui sont déconseillés dans le manuel d'utilisation, ou dont vous êtes avertis doivent également être évités.

Le produit est uniquement destiné à un usage privé et ne convient pas à un usage professionnel. La garantie est annulée en cas d'entretien incorrect et inapproprié, d'usage de la force et en cas d'intervention non réalisée par notre centre de service après-vente agréé.

**La période de garantie ne s'applique pas dans les cas suivants**

- usure normale de la capacité de l'accu
- utilisation commerciale du produit
- détérioration ou modification du produit par le client
- non-respect des consignes de sécurité et de maintenance, erreur d'utilisation
- dommages causés par des événements élémentaires

**Procédure en cas de garantie**

Afin de garantir un traitement rapide de votre demande, veuillez suivre les indications suivantes :

- Veuillez avoir à portée de main pour toutes questions le ticket de caisse et la référence article (par ex. IAN 12345) en tant que justificatif de votre achat.
- Vous trouverez la référence sur la plaque signalétique sur le produit, une gravure sur le produit, sur la page de garde du mode d'emploi (en bas à gauche) ou sur l'autocollant au dos ou sur le dessous du produit.

- Si des erreurs de fonctionnement ou d'autres vices venaient à apparaître, veuillez d'abord contacter le département service clientèle cité ci-dessous par **téléphone** ou par **e-mail**.
- Vous pouvez ensuite retourner un produit enregistré comme étant défectueux en joignant le ticket de caisse et en indiquant en quoi consiste le vice et quand il est survenu, sans devoir l'affranchir à l'adresse de service après-vente communiquée.



Sur [www.lidl-service.com](http://www.lidl-service.com), vous pourrez télécharger ce mode d'emploi et de nombreux autres manuels, vidéos produit et logiciels d'installation.

Grâce à ce code QR, vous arriverez directement sur le site Lidl service après-vente ([www.lidl-service.com](http://www.lidl-service.com)) et vous pourrez ouvrir votre mode d'emploi en saisissant votre référence (IAN) 123456.

**Garantie pour Kompernass Handels GmbH pour la France**

Chère cliente, cher client,

Cet appareil est garanti 3 ans à partir de la date d'achat. Si ce produit venait à présenter des vices, vous disposez de droits légaux face au vendeur de ce produit. Vos droits légaux ne sont pas restreints par notre garantie présentée ci-dessous.

**Conditions de garantie**

La période de garantie débute à la date d'achat. Veuillez bien conserver le ticket de caisse. Celui-ci servira de preuve d'achat.

Si dans un délai de trois ans suivant la date d'achat de ce produit, un vice de matériel ou de fabrication venait à apparaître, le produit sera réparé, remplacé gratuitement par nos soins ou le prix d'achat remboursé, selon notre choix. Cette prestation sous garantie nécessite, dans le délai de trois ans, la présentation de l'appareil défectueux et du justificatif d'achat (ticket de caisse) ainsi que la description brève du vice et du moment de son apparition.

Si le vice est couvert par notre garantie, vous recevrez le produit réparé ou un nouveau produit en retour. Aucune nouvelle période de garantie ne débute avec la réparation ou l'échange du produit.

### **Période de garantie et réclamation légale pour vices cachés**

L'exercice de la garantie ne prolonge pas la période de garantie. Cette disposition s'applique également aux pièces remplacées ou réparées. Les dommages et vices éventuellement déjà présents à l'achat doivent être signalés immédiatement après le déballage. Toute réparation survenant après la période sous garantie fera l'objet d'une facturation.

### **Étendue de la garantie**

L'appareil a été fabriqué avec soin conformément à des directives de qualité strictes et consciencieusement contrôlé avant sa livraison.

La prestation de la garantie s'applique aux vices de matériel et de fabrication. Cette garantie ne s'étend pas aux pièces du produit qui sont exposées à une usure normale et peuvent de ce fait être considérées comme pièces d'usure, ni aux détériorations de pièces fragiles, par ex. interrupteurs, batteries ou pièces en verre.

Cette garantie devient caduque si le produit est détérioré, utilisé ou entretenu de manière non conforme. Toutes les instructions listées dans le manuel d'utilisation doivent être exactement respectées pour une utilisation conforme du produit. Des buts d'utilisation et actions qui sont déconseillés dans le manuel d'utilisation, ou dont vous êtes avertis doivent également être évités.

Le produit est uniquement destiné à un usage privé et ne convient pas à un usage professionnel. La garantie est annulée en cas d'entretien incorrect et inapproprié, d'usage de la force et en cas d'intervention non réalisée par notre centre de service après-vente agréé.

### **Article L217-16 du Code de la consommation**

Lorsque l'acheteur demande au vendeur, pendant le cours de la garantie commerciale qui lui a été consentie lors de l'acquisition ou de la réparation d'un bien meuble, une remise en état couverte par la garantie, toute période d'immobilisation d'au moins sept jours vient s'ajouter à la durée de la garantie qui restait à courir. Cette période court à compter de la demande d'intervention de l'acheteur ou de la mise à disposition pour réparation du bien en cause, si cette mise à disposition est postérieure à la demande d'intervention.

Indépendamment de la garantie commerciale suscrite, le vendeur reste tenu des défauts de conformité du bien et des vices rédhibitoires dans les conditions prévues aux articles L217-4 à L217-13 du Code de la consommation et aux articles 1641 à 1648 et 2232 du Code Civil.

### **Article L217-4 du Code de la consommation**

Le vendeur livre un bien conforme au contrat et répond des défauts de conformité existant lors de la délivrance. Il répond également des défauts de conformité résultant de l'emballage, des instructions de montage ou de l'installation lorsque celle-ci a été mise à sa charge par le contrat ou a été réalisée sous sa responsabilité.

### **Article L217-5 du Code de la consommation**

Le bien est conforme au contrat :

- 1° S'il est propre à l'usage habituellement attendu d'un bien semblable et, le cas échéant :
  - s'il correspond à la description donnée par le vendeur et posséder les qualités que celui-ci a présentées à l'acheteur sous forme d'échantillon ou de modèle ;
  - s'il présente les qualités qu'un acheteur peut légitimement attendre eu égard aux déclarations publiques faites par le vendeur, par le producteur ou par son représentant, notamment dans la publicité ou l'étiquetage ;
- 2° Ou s'il présente les caractéristiques définies d'un commun accord par les parties ou être propre à tout usage spécial recherché par l'acheteur, porté à la connaissance du vendeur et que ce dernier a accepté.

## Article L217-12 du Code de la consommation

L'action résultant du défaut de conformité se prescrit par deux ans à compter de la délivrance du bien.

## Article 1641 du Code civil

Le vendeur est tenu de la garantie à raison des défauts cachés de la chose vendue qui la rendent impropre à l'usage auquel on la destine, ou qui diminuent tellement cet usage que l'acheteur ne l'aurait pas acquise, ou n'en aurait donné qu'un moindre prix, s'il les avait connus.

## Article 1648 1er alinéa du Code civil

L'action résultant des vices rédhibitoires doit être intentée par l'acquéreur dans un délai de deux ans à compter de la découverte du vice.

Les pièces détachées indispensables à l'utilisation du produit sont disponibles pendant la durée de la garantie du produit.

### La période de garantie ne s'applique pas dans les cas suivants

- usure normale de la capacité de l'accu
- utilisation commerciale du produit
- détérioration ou modification du produit par le client
- non-respect des consignes de sécurité et de maintenance, erreur d'utilisation
- dommages causés par des événements élémentaires

### Procédure en cas de garantie

Afin de garantir un traitement rapide de votre demande, veuillez suivre les indications suivantes :

- Veuillez avoir à portée de main pour toutes questions le ticket de caisse et la référence article (par ex. IAN 12345) en tant que justificatif de votre achat.
- Vous trouverez la référence sur la plaque signalétique sur le produit, une gravure sur le produit, sur la page de garde du mode d'emploi (en bas à gauche) ou sur l'autocollant au dos ou sur le dessous du produit.

- Si des erreurs de fonctionnement ou d'autres vices venaient à apparaître, veuillez d'abord contacter le département service clientèle cité ci-dessous par **téléphone** ou par **e-mail**.
- Vous pouvez ensuite retourner un produit enregistré comme étant défectueux en joignant le ticket de caisse et en indiquant en quoi consiste le vice et quand il est survenu, sans devoir l'affranchir à l'adresse de service après-vente communiquée.



Sur [www.lidl-service.com](http://www.lidl-service.com), vous pourrez télécharger ce mode d'emploi et de nombreux autres manuels, vidéos produit et logiciels d'installation.

Grâce à ce code QR, vous arriverez directement sur le site Lidl service après-vente ([www.lidl-service.com](http://www.lidl-service.com)) et vous pourrez ouvrir votre mode d'emploi en saisissant votre référence (IAN) 123456.

## Service après-vente

### FR Service France

Tel.: 0800 919270

E-Mail: [kompernass@lidl.fr](mailto:kompernass@lidl.fr)

### BE Service Belgique

Tel.: 070 270 171 (0,15 EUR/Min.)

E-Mail: [kompernass@lidl.be](mailto:kompernass@lidl.be)

IAN 339963\_1910

## Importateur

Veuillez tenir compte du fait que l'adresse suivante n'est pas une adresse de service après-vente. Veuillez d'abord contacter le service mentionné.

KOMPERNASS HANDELS GMBH

BURGSTRASSE 21

44867 BOCHUM

ALLEMAGNE

[www.kompernass.com](http://www.kompernass.com)

## Traduction de la déclaration de conformité originale

Nous soussignés, KOMPERNASS HANDELS GMBH, responsables du document : M. Semi Uguzlu, BURGSTR. 21, 44867 BOCHUM, DEUTSCHLAND, déclarons par la présente que ce produit est en conformité avec les normes, documents normatifs et directives CE suivants :

### **Directive Machines**

(2006/42/CE)

### **Compatibilité électromagnétique**

(2014/30/EU)

### **Directive RoHS**

(2011/65/EU)

\* La seule responsabilité pour l'établissement de cette déclaration de conformité incombe au fabricant. L'objet de la déclaration décrit ci-dessus répond aux prescriptions de la directive 2011/65/EU du Parlement européen et du Conseil en date du 8 juin 2011 visant la restriction de l'utilisation de certaines substances dangereuses dans les appareils électriques et électroniques.

### **Normes harmonisées appliquées :**

EN 62841-1: 2015

EN 62841-2-5: 2014

EN 55014-1:2017

EN 55014-2: 2015

EN 61000-3-2: 2014

EN 61000-3-3:2013/A1:2019

EN 60825-1: 2014

EN 50581: 2012

**Désignation du modèle de la machine :** Scie circulaire PHKS 1350 C2

**Année de construction :** 11 - 2019

**Numéro de série :** IAN 339963\_1910

Bochum, le 20.01.2020



Semi Uguzlu

- Responsable qualité -

Sous réserve de modifications techniques à des fins d'amélioration.

# Inhoud

<b>Inleiding</b> .....	<b>46</b>
Gebruik in overeenstemming met bestemming .....	46
Uitrusting .....	46
Inhoud van het pakket .....	46
Technische gegevens .....	46
<b>Algemene veiligheidsvoorschriften voor elektrische gereedschappen</b> .....	<b>47</b>
1. Veiligheid op de werkplek .....	47
2. Elektrische veiligheid .....	47
3. Veiligheid van personen .....	48
4. Gebruik en behandeling van het elektrische gereedschap .....	48
5. Service .....	49
Apparaatspecifieke veiligheidsvoorschriften voor handcirkelzagen .....	49
Veiligheidsvoorschriften voor cirkelzaagbladen .....	51
Originele accessoires/hulpapparatuur .....	53
<b>Vóór de ingebruikname</b> .....	<b>53</b>
Werking van de beschermkap controleren .....	53
<b>Ingebruikname</b> .....	<b>53</b>
Zaagblad monteren/vervangen .....	53
Parallelaanslag monteren/instellen .....	54
Spaanafzuiging aansluiten .....	54
<b>Bediening</b> .....	<b>54</b>
In- en uitschakelen .....	54
Zaaghoek instellen .....	54
Zaagdiepte instellen .....	54
Hanteren van de handcirkelzaag .....	54
Laser in- en uitschakelen .....	55
Toerental instellen .....	55
Tips en trucs .....	55
<b>Onderhoud en reiniging</b> .....	<b>55</b>
<b>Afvoeren</b> .....	<b>56</b>
Batterijen afvoeren .....	56
<b>Garantie van Kompernaß Handels GmbH</b> .....	<b>56</b>
<b>Service</b> .....	<b>57</b>
<b>Importeur</b> .....	<b>57</b>
<b>Vertaling van de oorspronkelijke conformiteitsverklaring</b> .....	<b>58</b>



## HANDCIRKELZAAG PHKS 1350 C2

### Inleiding

Hartelijk gefeliciteerd met de aankoop van uw nieuwe apparaat. U hebt hiermee gekozen voor een hoogwaardig product. De gebruiksaanwijzing maakt deel uit van dit product. Deze bevat belangrijke aanwijzingen voor veiligheid, gebruik en afvoer. Lees alle bedienings- en veiligheidsaanwijzingen voordat u het product in gebruik neemt. Gebruik het product uitsluitend op de voorgeschreven wijze en voor de aangegeven doeleinden. Geef alle documenten mee als u het product doorgeeft aan een derde.

### Gebruik in overeenstemming met bestemming

De handcirkelzaag (hierna "apparaat" genoemd) is geschikt voor het zagen van lengte- en dwarssnedes en versteksnedes in goed vastgezet massief hout, spaanplaat, kunststof en lichte bouwmaterialen. Elk ander gebruik of modificatie van het apparaat geldt als niet in overeenstemming met de bestemming en brengt aanzienlijke risico's op ongelukken met zich mee. Niet voor commercieel gebruik.

### Uitrusting

- 1 Inschakelblokkering
- 2 Aan-/uitknop
- 3 Zaagdiepteschaal
- 4 Inbussleutel 6 mm
- 5 Borgbout
- 6 Zool
- 7 Bevestiging parallelaanslag
- 8 Vleugelbout voor parallelaanslag
- 9 Vleugelbout voor instelling van de zaaghoek
- 10 Zaaghoekschaal
- 11 Asvergrendeling

- 12 Hulphandgreep
- 13 Aan-/uitknop laser
- 14 Laservenster
- 15 Parallelaanslag
- 16 Spanflens
- 17 Spanbout/sluitring
- 18 Beschermpak
- 19 Terugtrekhandel voor beschermpak
- 20 Zaagblad
- 21 Spaanuitworp
- 22 Adapter voor stofafzuiging
- 23 Instelwiel toerental
- 24 Afdekking van het batterijvak

### Inhoud van het pakket

- 1 handcirkelzaag
- 1 parallelaanslag
- 1 adapter voor stofafzuiging
- 1 inbussleutel 6 mm
- 2 zaagbladen
- 2 batterijen (Houdbaarheidsdatum 15/06/2023)
- 1 gebruiksaanwijzing

### Technische gegevens

Nominaal vermogen	1350 W
Nominale spanning	230 V ~, 50 Hz (wisselstroom)
Toerental (onbelast)	$n_0$ 2,200 - 4,700 min <sup>-1</sup>
Zaagbladen	1x Ø 190 mm x 2,5 mm x Ø 20 mm, 24 tanden 1x Ø 190 mm x 2,5 mm x Ø 20 mm, 48 tanden
Max. zaagdiepte	Bij 0° Hout/kunststof 65 mm Bij 45° Hout/kunststof 44 mm
Beschermingsklasse	II/□ (dubbel geïsoleerd)



### Geluids- en trillingsgegevens

Gemeten waarde voor geluid vastgesteld conform EN 62841. Het A-gewogen geluidsniveau van het elektrische gereedschap bedraagt gemiddeld:

#### Geluidsemissiewaarde

Geluidsdruk niveau	$L_{PA} = 93 \text{ dB(A)}$
Onzekerheid	$K_{PA} = 3 \text{ dB}$
Geluidsvermogensniveau	$L_{WA} = 104 \text{ dB(A)}$
Onzekerheid	$K_{WA} = 3 \text{ dB}$



#### Drag draag gehoorbescherming!

#### Totale trillingswaarde

Zagen van hout	$a_{h,w} = 3,7 \text{ m/s}^2$
Onzekerheid	$K = 1,5 \text{ m/s}^2$

#### OPMERKING

- ▶ De vermelde totale trillingswaarden en trillingsemissiewaarden zijn in een genormeerde testopstelling gemeten en kunnen ook worden gebruikt voor vergelijking van een elektrisch gereedschap met een ander elektrisch gereedschap.
- ▶ De vermelde totale trillingswaarden en trillingsemissiewaarden kunnen ook worden gebruikt voor een voorlopige inschatting van de belasting.

#### ⚠ WAARSCHUWING!

- ▶ De trillings- en geluidsemissieniveaus kunnen tijdens het daadwerkelijke gebruik van het elektrische gereedschap afwijken van de vermelde waarden, afhankelijk van de aard en het gebruik van het elektrische gereedschap, en in het bijzonder afhankelijk van het soort werkstuk dat wordt bewerkt.
- ▶ Probeer de belasting zo klein mogelijk te houden. Om de trillingsbelasting te reduceren, kunt u bijvoorbeeld handschoenen dragen tijdens het gebruik van het gereedschap en slechts beperkte tijd met het gereedschap werken. Daarbij dient u rekening te houden met alle aspecten van de bedrijfscyclus (bijvoorbeeld perioden waarin het gereedschap is uitgeschakeld en perioden waarin het gereedschap weliswaar is ingeschakeld, maar niet wordt belast).



## Algemene veiligheidsvoorschriften voor elektrische gereedschappen

#### ⚠ WAARSCHUWING!

- ▶ Lees alle veiligheidsvoorschriften, aanwijzingen, afbeeldingen en technische gegevens van dit elektrische gereedschap. Het niet naleven van de navolgende aanwijzingen kan elektrische schokken, brand en/of ernstig letsel veroorzaken.

#### Bewaar alle veiligheidsvoorschriften en instructies voor toekomstig gebruik.

De in de veiligheidsvoorschriften gebruikte term "elektrisch gereedschap" heeft betrekking op elektrisch gereedschap dat op netvoeding werkt (met snoer) en op elektrisch gereedschap dat op accu's werkt (zonder snoer).

### 1. Veiligheid op de werkplek

- Houd uw werkomgeving schoon en goed verlicht. Wanorde en een niet-verlichte werkomgeving kunnen leiden tot ongelukken.
- Gebruik het elektrische gereedschap niet in explosiegevaarlijke omgevingen waarin zich brandbare vloeistof, gas of stof bevindt. Elektrisch gereedschap geeft namelijk vonken af die stof of dampen kunnen doen ontvlammen.
- Houd kinderen en andere personen uit de buurt terwijl u elektrisch gereedschap gebruikt. Als u afgeleid raakt, zou u namelijk de controle over het elektrische gereedschap kunnen verliezen.

### 2. Elektrische veiligheid

- De stekker van het elektrische gereedschap moet in het stopcontact passen. De stekker mag op geen enkele wijze worden veranderd. Gebruik geen verloopstekker in combinatie met geaard elektrisch gereedschap. Onveranderde stekkers en passende stopcontacten verminderen het risico op een elektrische schok.

- b) Voorkom lichamen contact met geaarde oppervlakken zoals buizen, verwarmingstoestellen, fornuizen en koelkasten. Er bestaat een verhoogd risico op een elektrische schok als uw lichaam geaard is.
- c) **Houd elektrisch gereedschap uit de buurt van regen of vocht.** Als er water in een elektrisch gereedschap binnendringt, bestaat er verhoogd risico op een elektrische schok.
- d) **Gebruik het aansluitsnoer niet voor oneigenlijke doelen, bijvoorbeeld om het elektrische gereedschap te dragen, om het gereedschap op te hangen of om de stekker uit het stopcontact te trekken.** Houd het aansluitsnoer uit de buurt van hitte, olie, scherpe randen of bewegende onderdelen. Beschadigde of in de war geraakte aansluitsnoeren verhogen de kans op een elektrische schok.
- e) **Gebruik bij het werken met elektrisch gereedschap buitenshuis alleen verlengsnoeren die zijn goedgekeurd voor gebruik buitenshuis.** Het gebruik van een verlengsnoer dat geschikt is voor gebruik buitenshuis, vermindert het risico op een elektrische schok.
- f) **Als u het niet kunt vermijden om het elektrische gereedschap in een vochtige omgeving te gebruiken, maak dan gebruik van een aardlekschakelaar.** Het gebruik van een aardlekschakelaar vermindert het risico op een elektrische schok.
- c) **Voorkom onbedoelde inschakeling.** Controleer of het elektrische gereedschap uitgeschakeld is voordat u het aansluit op de netvoeding en/of op een accu en voordat u het gereedschap optilt of draagt. Als u bij het dragen van elektrisch gereedschap uw vinger op de aan-/uiknop houdt of als u reeds ingeschakeld elektrisch gereedschap op de netvoeding aansluit, kan dit tot ongelukken leiden.
- d) **Verwijder alle afstelgereedschap of moersleutels voordat u het elektrische gereedschap aanzet.** Gereedschap of moersleutels die zich in een draaiend onderdeel van het elektrische gereedschap bevinden, kunnen letsel veroorzaken.
- e) **Voorkom een abnormale lichaamshouding.** Zorg dat u stevig staat en bewaar altijd uw evenwicht. Zo kunt u het elektrische gereedschap in onverwachte situaties beter onder controle houden.
- f) **Draag geschikte kleding.** Draag geen wijde kleding of sieraden. Houd haar en kleding uit de buurt van bewegende onderdelen. Loszittende kleding, sieraden of haren kunnen door bewegende onderdelen worden gegrepen.
- g) **Als stofafzuigings- en opvangvoorzieningen kunnen worden bevestigd, moeten deze worden aangesloten en correct worden gebruikt.** Het gebruik van een stofafzuiging kan risico's door stof beperken.
- h) **Laat u niet misleiden door schijnbare veiligheid en negeer de veiligheidsregels voor elektrisch gereedschap niet, ook wanneer u na veelvuldig gebruik vertrouwd bent met het elektrische gereedschap.** Onachtzaamheid kan in een fractie van een seconde tot ernstig letsel leiden.

### **3. Veiligheid van personen**

- a) **Wees alert, let op wat u doet en gebruik uw gezond verstand wanneer u elektrisch gereedschap gebruikt.** Gebruik geen elektrisch gereedschap als u moe bent of onder invloed bent van drugs, alcohol of medicijnen. Eén moment van onoplettendheid kan bij het gebruik van elektrisch gereedschap al tot ernstig letsel leiden.
- b) **Draag persoonlijke beschermingsmiddelen en draag altijd een veiligheidsbril.** Het dragen van persoonlijke beschermingsmiddelen zoals een stofmasker, antislip-veiligheidsschoenen, een veiligheidshelm of gehoorbescherming, afhankelijk van het type en het gebruik van het elektrische gereedschap, vermindert het risico op letsel.

### **4. Gebruik en behandeling van het elektrische gereedschap**

- a) **Voorkom overbelasting van het elektrische gereedschap.** Gebruik voor uw werkzaamheden het daarvoor bedoelde elektrische gereedschap. Met een geschikt elektrisch gereedschap werkt u beter en veiliger in het aangegeven vermogensbereik.

- b) Gebruik geen elektrisch gereedschap waarvan de aan-/uitknop defect is. Elektrisch gereedschap dat niet meer aan- of uitgezet kan worden, is gevaarlijk en moet worden gerepareerd.
- c) Haal de stekker uit het stopcontact en/of verwijder de afneembare accu voordat u instellingen aan het apparaat verricht, hulpstukken verwisselt of het elektrische gereedschap weglegt. Deze voorzorgsmaatregel voorkomt dat het elektrische gereedschap onbedoeld kan worden gestart.
- d) Berg elektrisch gereedschap buiten het bereik van kinderen op als het niet in gebruik is. Zorg ervoor dat het elektrische gereedschap niet wordt gebruikt door personen die er niet mee vertrouwd zijn of die deze instructies niet hebben gelezen. Elektrisch gereedschap is gevaarlijk als het door onervaren personen wordt gebruikt.
- e) Onderhoud elektrisch gereedschap en hulpstukken zorgvuldig. Controleer of bewegende onderdelen naar behoren werken en niet klemmen, en of er geen onderdelen gebroken of zodanig beschadigd zijn dat de werking van het elektrische gereedschap wordt aangetast. Laat beschadigde onderdelen vóór de ingebruikname van het elektrische gereedschap repareren. Veel ongelukken zijn het gevolg van slecht onderhoud van elektrisch gereedschap.
- f) Houd snijwerktuigen scherp en schoon. Met zorg onderhouden snijwerktuigen lopen minder vaak vast en zijn gemakkelijker te bedienen.
- g) Gebruik elektrisch gereedschap, hulpstukken en dergelijke in overeenstemming met de handleiding. Houd daarbij rekening met de werkomstandigheden en de te verrichten werkzaamheden. Het gebruik van elektrisch gereedschap voor andere doeleinden dan de beoogde toepassingen kan tot gevaarlijke situaties leiden.
- h) Houd handgrepen en greepvlakken droog, schoon en vrij van olie en vet. Bij gladde handgrepen en greepvlakken is een veilige bediening en controle van het elektrische gereedschap in onvoorziene situaties niet mogelijk.

## 5. Service

- a) Laat uw elektrische gereedschap alleen door gekwalificeerde vakmensen en uitsluitend met originele vervangingsonderdelen repareren. Op die manier blijft de veiligheid van het elektrische gereedschap gewaarborgd.

## Apparaatspecifieke veiligheidsvoorschriften voor handcirkelzagen

### Veiligheidsvoorschriften voor alle zagen

#### Zaagprocedure

- a)  **GEVAAR!** Kom met uw handen niet in het zaagbereik en bij het zaagblad. Houd met uw tweede hand de hulpgreep of de motorbehuizing vast. Als beide handen de zaag vasthouden, kunnen ze niet worden verwond door het zaagblad.
- b) **Grijp niet onder het werkstuk.** De beschermkap kan u onder het werkstuk niet tegen het zaagblad beschermen.
- c) **Pas de zaagdiepte aan de dikte van het werkstuk aan.** Er moet minder dan een volledige tandhoogte onder het werkstuk zichtbaar zijn.
- d) **Houd het te zagen werkstuk nooit in de hand of boven het been vast. Zet het werkstuk vast op een stabiele ondergrond.** Het is belangrijk om het werkstuk goed te bevestigen, zodat het risico op fysiek contact, vastlopen van het zaagblad of verlies van de controle wordt geminimaliseerd.
- e) **Pak het elektrische gereedschap alleen vast aan de geïsoleerde greepvlakken wanneer u werkzaamheden uitvoert waarbij het gereedschap met verborgen elektriciteitsleidingen of het eigen snoer in aanraking kan komen.** Bij contact met een onder spanning staande leiding komen ook de metalen delen van het elektrische gereedschap onder spanning, wat resulteert in een elektrische schok.
- f) **Gebruik bij zagen in de lengterichting altijd een aanslag of een geleider.** Dit verbetert de nauwkeurigheid van de snede en vermindert de kans dat het zaagblad vastloopt.

- g) Gebruik altijd zaagbladen met de juiste grootte en met een bijpassend asgat (bijv. stervormig of rond). Zaagbladen met een niet bij de as van de zaag passend asgat, draaien excentrisch en hebben verlies van de controle tot gevolg.
- h) Gebruik nooit beschadigde of verkeerde sluitringen of bouten voor het zaagblad. De zaagblad-sluitringen en -bouten zijn speciaal ontworpen voor uw zaag, voor optimale prestaties en bedrijfsveiligheid.

### **Overige veiligheidsinstructies voor alle zagen** *Terugslag - oorzaken en passende veiligheidsmaatregelen*

- Een terugslag is een plotselinge reactie als gevolg van een hakend, vastlopend of niet goed uitgelijnd zaagblad, die tot gevolg heeft dat de zaag ongecontroleerd omhoog komt en zich uit het werkstuk in de richting van de gebruiker beweegt;
- als het zaagblad zich in de zich sluitende zaagsnede vasthaakt of vastklemt, blokkeert het en slaat de motorkracht het apparaat terug in de richting van de gebruiker;
- als het zaagblad in de zaagsnede wordt verdraaid of verkeerd wordt uitgelijnd, kunnen de tanden aan de achterkant van het zaagblad in het oppervlak van het werkstuk vasthaken, waardoor het zaagblad uit de zaagsnede wordt gedrukt en de zaag terugspringt in de richting van de gebruiker.

Een terugslag is het gevolg van onjuist gebruik van de zaag. Dit is te voorkomen door passende voorzorgsmaatregelen, zoals hieronder beschreven.

- a) **Houd de zaag met beide handen vast en breng uw armen in een positie waarin u de terugslagkrachten kunt opvangen. Blijf altijd aan de zijkant van het zaagblad, breng het zaagblad nooit in één lijn met uw lichaam.** Bij een terugslag kan de cirkelzaag naar achteren springen, maar de gebruiker kan de terugslagkrachten door passende voorzorgsmaatregelen beheersen.

- b) **Als het zaagblad vastloopt of als u het werk onderbreekt, schakelt u de zaag uit en houdt u deze rustig in het materiaal tot het zaagblad tot stilstand is gekomen. Probeer nooit om de zaag uit het werkstuk te verwijderen of naar achteren te trekken zolang het zaagblad in beweging is, anders kan er een terugslag optreden.**  
Stel de oorzaak van het vastlopen van het zaagblad vast en los het probleem op.
- c) **Als u een zaag die in het werkstuk steekt opnieuw wilt starten, centreert u het zaagblad in de zaagsnede en controleert u of de zaagtanden niet in het werkstuk vasthaken.** Als het zaagblad klemt, kan het uit het werkstuk worden gedrukt of een terugslag veroorzaken wanneer de zaag opnieuw wordt gestart.
- d) **Ondersteun grote platen om het risico op een terugslag door een klemmend zaagblad te verminderen.** Grote platen kunnen onder hun eigen gewicht doorbuigen. Platen moeten aan beide zijden worden ondersteund, zowel in de buurt van de zaagsnede als aan de rand.
- e) **Gebruik geen botte of beschadigde zaagbladen.** Zaagbladen met botte of verkeerd uitgelijnde tanden veroorzaken door een te smalle zaagsnede verhoogde wrijving, vastlopen van het zaagblad en terugslag.
- f) **Zet vóór het zagen de instellingen voor de zaagdiepte en zaaghoek goed vast.** Als tijdens het zagen de instellingen veranderen, kan het zaagblad vastlopen en een terugslag veroorzaken.
- g) **Wees bijzonder voorzichtig bij het zagen in bestaande wanden of andere materialen waarvan de samenstelling onbekend is.** Het zaagblad kan bij het zagen in verborgen objecten blokkeren en een terugslag veroorzaken.

### Werking van de onderste beschermkap

- a) Controleer vóór elk gebruik of de onderste beschermkap perfect sluit. Gebruik de zaag niet als de onderste beschermkap niet vrij kan bewegen en niet onmiddellijk sluit. Klem of bind de onderste beschermkap nooit in geopende positie vast. Als u de zaag per ongeluk laat vallen, kan de onderste beschermkap verbuigen. Open de beschermkap met de terugtrekhandel en zorg ervoor dat deze vrij kan bewegen en bij alle zaaghoeken en zaagdieptes het zaagblad of andere onderdelen niet aanraakt.
- b) Controleer de werking van de veren van onderste beschermkap. Laat het apparaat vóór gebruik nakijken als de onderste beschermkap en de veren niet correct werken. Door beschadigde onderdelen, kleverige aanslag of spaanophopingen kan de onderste beschermkap vertraagd werken.
- c) Open de onderste beschermkap alleen met de hand bij bijzondere zaagsnedes, zoals "invalwerk". Open de onderste beschermkap met de terugtrekhandel en laat deze los zodra het zaagblad het werkstuk raakt. Bij alle andere zaagwerkzaamheden moet de onderste beschermkap automatisch werken.
- d) Leg de zaag niet op de werkbank of op de vloer zonder dat de onderste beschermkap het zaagblad bedekt. Een onbeschermd, draaiend zaagblad beweegt de zaag tegen de snijrichting in en zaagt alles wat in de weg zit. Houd daarbij rekening met de nalooptijd van de zaag.

### Aanvullende aanwijzingen

- Gebruik geen slijpschijven.
- Gebruik alleen zaagbladen met een diameter die in overeenstemming is met de aanduidingen op de zaag.
- Bij het bewerken van hout of materialen waarbij stof vrijkomt dat de gezondheid in gevaar brengt, moet het apparaat worden aangesloten op een passend, goedgekeurd afzuigsysteem.
- Draag bij het zagen van hout een stofmasker.
- Gebruik uitsluitend aanbevolen zaagbladen.
- Draag altijd gehoorbescherming.
- Voorkom oververhitting van de zaagtandpunten.
- Voorkom bij het zagen van kunststof dat de kunststof smelt.
- Gebruik het juiste zaagblad voor het te zagen materiaal.
- Gebruik uitsluitend zaagbladen met een vermeld toerental dat gelijk aan of groter dan het op het elektrische gereedschap vermelde toerental is.
- Zaagbladen die zijn bestemd voor het zagen van hout of gelijksoortige materialen, moeten voldoen aan EN 847-1.

### Veiligheidsvoorschriften voor cirkelzaagbladen



**Draag veiligheidshandschoenen!**



**Draag een mondkapje!**



**Draag een veiligheidsbril!**



**Draag gehoorbescherming!**

**⚠ WAARSCHUWING!**  
Beveilig uzelf tegen laserstraling!



**Het apparaat bevat een laser van klasse 2.**

- ▶ Richt de laser niet op personen of dieren.
- ▶ Kijk nooit rechtstreeks in de laser. De laser kan oogletsel veroorzaken.
- ▶ Richt de laserstraal niet op sterk reflecterende materialen. Gevaar door reflecterend licht.
- ▶ Iedere instelling om de laserstraal sterker te maken is verboden. Er bestaat letselgevaar!
- ▶ Voor schade door manipulatie van de laserinrichting, alsmede het niet in acht nemen van de veiligheidsvoorschriften, aanvaarden wij geen aansprakelijkheid.
- ▶ Wees voorzichtig: als andere dan de hier vermelde bedienings- of instelvoorzieningen worden gebruikt of andere procedures uitgevoerd, kan dit resulteren in gevaarlijke blootstelling aan straling.

**OPMERKING**

- Als het apparaat niet volgens de gebruiksaanwijzing van de fabrikant wordt gebruikt, kan dit van invloed zijn op de aanwezige bescherming.

**⚠ GEVAAR!**

**Een verkeerde omgang met batterijen kan resulteren in brand, explosies, weglekken van gevaarlijke stoffen en andere gevaarlijke situaties!**

- ▶ Gooi batterijen niet in vuur en stel ze niet bloot aan hoge temperaturen.
- ▶ Maak batterijen niet open, vervorm ze niet en sluit ze niet kort, omdat in dat geval de chemicaliën uit de batterijen kunnen vrijkomen.
- ▶ Probeer batterijen niet opnieuw op te laden. Alleen als "oplaadbaar" aangeduide batterijen mogen opnieuw worden opgeladen. Er bestaat explosiegevaar!
- ▶ Controleer de batterijen regelmatig. Vrijkomende chemicaliën kunnen het apparaat permanent beschadigen. Wees bijzonder voorzichtig in de omgang met beschadigde of lekkende batterijen. Gevaar voor letsel door bijtende stoffen! Draag veiligheidshandschoenen.
- ▶ Chemicaliën die uit een batterij vrijkomen, kunnen huidirritatie tot gevolg hebben. Spoel de huid met veel water af bij contact met deze chemicaliën. Als de chemicaliën in de ogen komen, spoel ze dan in elk geval met water uit, wrijf niet in de ogen en raadpleeg onmiddellijk een arts.
- ▶ Batterijen mogen niet in kinderhanden terecht komen. Kinderen kunnen batterijen in de mond stoppen en inslikken. Indien een batterij is ingeslikt, moet onmiddellijk medische hulp worden gezocht.
- ▶ Verschillende batterij- resp. accutypen mogen niet door elkaar worden gebruikt.
- ▶ Plaats de batterijen altijd met de polen op de juiste plaats, omdat de batterijen anders kunnen exploderen.
- ▶ Haal de batterijen uit het apparaat als u dat langere tijd niet gebruikt.

## Batterijen vervangen

- Open de afdekking van het batterijvak 24 met een geschikte kruiskopschroevendraaier.
- Verwijder de lege batterijen.
- Plaats twee nieuwe 1,5 V alkaline knooppellen van het type AG 13/LR 44 (bijv. GPA 76) volgens de juiste polariteit en schroef de afdekking van het batterijvak 24 weer vast.

### ⚠ VOORZICHTIG!

- ▶ Als andere dan de hier vermelde bedienings- of instelvoorzieningen worden gebruikt of andere procedures uitgevoerd, kan dit resulteren in gevaarlijke blootstelling aan straling.

## Originele accessoires/ hulpapparatuur

- Gebruik uitsluitend accessoires en hulpapparatuur die in de gebruiksaanwijzing zijn aangegeven resp. waarvan de aansluiting compatibel is met het apparaat.

## Vóór de ingebruikname

### Werking van de beschermkap controleren

#### ⚠ WAARSCHUWING! LETSELGEVAAR!

- Schakel voorafgaand aan alle werkzaamheden aan het apparaat het apparaat uit en haal de stekker uit het stopcontact.
- Vergewis u ervan dat alle bewegende onderdelen van de beschermkap 18 werken zonder te klemmen en dat alle inrichtingen die zorgen voor het afdekken van het zaagblad, correct werken.
- Bedien de beschermkap 18 uitsluitend middels de daarvoor bestemde terugtrekhandel voor de beschermkap 19.
- ◆ Trek de terugtrekhandel voor de beschermkap 19 volledig terug.  
Bij het loslaten van de terugtrekhandel voor de beschermkap 19 moet de beschermkap 18 zich correct naar zijn uitgangspositie terugbewegen.

## Ingebruikname



De handcirkelzaag PHKS 1350 C2 beschikt over Intelligent Power Control. Deze automatische vermogensregeling zorgt ervoor dat binnen een bepaald toerentalbereik het vermogen ook bij de bewerking van harder materiaal en materiaal met meer weerstand constant blijft.

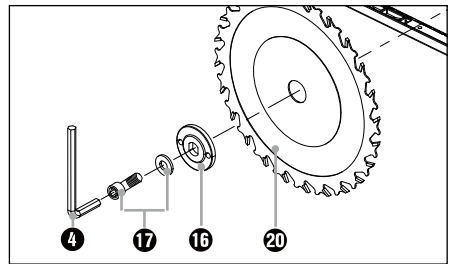
## Zaagblad monteren/vervangen

### OPMERKING

- Alle gebruikte bladen moeten voldoen aan de norm EN 847-1.
- Gebruik alleen zaagbladen met een diameter die in overeenstemming is met de aanduidingen op de zaag.

Vervang het zaagblad 20 alleen als de stekker uit het stopcontact is gehaald!

1. Stel de zaagdiepte (met behulp van de borgbout 5) in op de kleinst mogelijke positie, 0 mm.
2. Zwenk de beschermkap 18 met behulp van de terugtrekhandel 19 terug en leg het apparaat neer.
3. Druk op de asvergrendeling 11 (tot deze vastklikt) en maak met de inbusleutel 4 de spanbout/sluiting 17 los. Neem de spanbout/sluiting 17 en de spanflens 16 van de as (zie ook afb. A).



Afb. A: Zaagblad vervangen

4. Neem het zaagblad 20 van de as.
5. Monteer het zaagblad 20 in omgekeerde volgorde van de bovenstaande beschrijving.
6. Druk op de asvergrendeling 11 (tot deze vastklikt) en draai met de inbusleutel 4 de spanbout 17 vast.



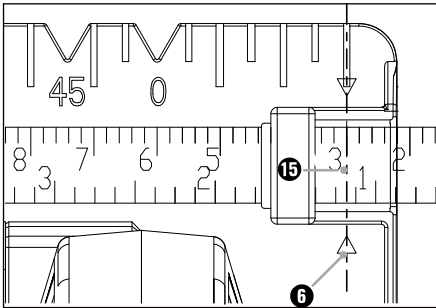
**⚠ WAARSCHUWING!**

► De pijl op het zaagblad **20** moet overeenkomen met de pijl die de draairichting aangeeft (looprichting, gemarkeerd op het apparaat).

- Vergewis u ervan dat het zaagblad **20** geschikt is voor het toerental van het gereedschap.

**Parallelaanslag monteren/instellen**

- ◆ Draai de vleugelbout **8** los en schuif de parallelaanslag **15** in de gleuf voor de parallel-aanslag **7**.
- ◆ Stel de gewenste zaagbreedte in aan de hand van de schaal op de parallelaanslag **15** en de uitsparing in de zool **6** (zie ook afb. B).



Afb. B: Zaagbreedte 3 cm

- ◆ Draai de vleugelbout **8** weer vast.

**Spaanafzuiging aansluiten**

- ◆ Steek de adapter voor de stofafzuiging **22** op de spaanuitworp **21**.
- ◆ Sluit een goedgekeurde stof- en spaanafzuiging aan.

**Bediening**

**In- en uitschakelen**

**Inschakelen**

- ◆ Druk de inschakelblokkering **1** naar links of rechts en houd deze ingedrukt.
- ◆ Druk op de aan-/uitknop **2**. Nadat de machine is gestart, kunt u de inschakelblokkering **1** weer loslaten.

**Uitschakelen**

- ◆ Laat de aan-/uitknop **2** los.

**Zaaghoek instellen**

U kunt de zaaghoek vastleggen met behulp van de zaaghoekschaal **10**.

- Maak de vleugelbout voor het instellen van de zaaghoek **9** los, stel op de schaal de gewenste hoek **10** in en draai de vleugelbout weer vast.

**Zaagdiepte instellen**

**OPMERKING**

► Het verdient aanbeveling om indien mogelijk een zaagdiepte in te stellen die ca. 3 mm groter is dan de dikte van het materiaal. Zo bereikt u een zuivere snede.

- ◆ Draai de borgbout **5** los, stel met behulp van de schaal voor de zaagdiepte **3** de gewenste zaagdiepte in en draai de borgbout **5** weer vast.

**Hanteren van de handcirkelzaag**

1. Schakel het apparaat – zoals beschreven bij “In- en uitschakelen” – in en plaats het met de voorkant van de zool **6** op het materiaal.
2. Lijn de machine uit met de parallelaanslag **15** of met een getekende lijn.
3. Houd de machine met beide handen aan de grepen vast en zaag met matige druk.

## Laser in- en uitschakelen

### Inschakelen

- ◆ Druk op de aan-/uit knop van de laser 15.

### Uitschakelen

- ◆ Druk op de aan-/uit knop van de laser 15.

#### OPMERKING

- ▶ Vervang de batterijen als ze leeg zijn door twee 1,5 V alkaline knooppellen van het type AG 13/LR 44 (bijv. GPA 76).

## Toerental instellen

- Draai het instelwiel 23 tot het gewenste toerentalniveau (pijlmarkering ▲) (1 = laagste toerental/6 = hoogste toerental):

Neem de volgende, niet-bindende instellingen als richtlijn resp. pas het toerental op het instelwiel 23 dienovereenkomstig aan.

Materiaal	Toerental-niveau
Hard en zacht hout (massief hout) in dwars- en langssnede	6
Spaanplaat, harde platen	6
Meubelplaat, triplexhout	6
Gelamineerde en gefineerde platen	6
PVC-platen	3 – 5
Acrylglasplaten, plexiglas	2 – 4
Aluminiumplaten	4 – 6
Aluminiumprofielen	4 – 6
Gipskartonplaten	1 – 2
Steenwolplaten	1 – 2
Cementgebonden spaanplaat	1 – 2

## Tips en trucs

- Het splinteren van de zaagkant bij kwetsbare oppervlakken, bijv. gelamineerd spaanplaat of deuren, voorkomt u door afplaktape op de zaaglijn te plakken. Dit heeft als bijkomend voordeel dat op de afplaktape beter kan worden afgetekend dan op een glad oppervlak. Een nog efficiëntere manier om te voorkomen dat de zaagkant splintert, is een dun stuk hout vastzetten op het te zagen materiaal en dat meezagen.

## Onderhoud en reiniging



**WAARSCHUWING! LETSELGEVAAR!**  
Schakel voorafgaand aan alle werkzaamheden aan het apparaat het apparaat uit en haal de stekker uit het stopcontact.

- Het apparaat moet altijd schoon, droog en vrij van olie of smeervet zijn.
- Gebruik voor het schoonmaken van de behuizing een droge doek.
- De beschermkap moet altijd vrij kunnen bewegen en zelfstandig kunnen sluiten. Houd het bewegingsbereik van de beschermkap daarom altijd schoon. Verwijder stof en spanen met behulp van een kwastje of perslucht.

#### WAARSCHUWING!

- Wanneer het snoer moet worden vervangen, moet dit worden uitgevoerd door de fabrikant of diens vertegenwoordiger, om veiligheidsrisico's te voorkomen.

## Afvoeren



De verpakking bestaat uit milieuvriendelijke materialen, die u via de plaatselijke recyclepunten kunt afvoeren.



### Deponeer elektrisch gereedschap niet bij het huisvuil!

Conform de Europese richtlijn 2012/19/EU moet afgedankt elektrisch gereedschap gescheiden worden ingezameld en op een milieuvriendelijke wijze worden gerecycled.

Informatie over mogelijkheden voor het afvoeren van het afgedankte apparaat krijgt u bij uw gemeentereinigingsdienst.



Voer de verpakking af conform de milieuvorschriften. Let op de aanduiding op de verschillende verpakkingsmaterialen en voer ze zo nodig gescheiden af. De verpakkingsmaterialen zijn voorzien van afkortingen (a) en cijfers (b) met de volgende betekenis: 1-7: kunststoffen, 20-22: papier en karton, 80-98: composietmaterialen.



Meer informatie over het afvoeren van het afgedankte product kunt u inwinnen bij de gemeentereiniging.



Het product is recyclebaar; er is een uitgebreide producentenverantwoordelijkheid op van toepassing en het afval wordt gescheiden ingezameld.

## Batterijen afvoeren



Batterijen moeten conform Richtlijn 2006/66/EC worden gerecycled en mogen niet bij het normale huisvuil worden gedeponeerd. Iedere consument is wettelijk verplicht om alle batterijen/accu's in te leveren bij een inzamelpunt in zijn/haar gemeente, stadsdeel of in de handel. Deze verplichting heeft tot doel batterijen/accu's tot afval te kunnen verwerken op een manier die het milieu ontlast. Lever batterijen/accu's uitsluitend in ontladen toestand in. Batterijen moeten uit het apparaat worden verwijderd alvorens te worden afgevoerd.

## Garantie van Kompernaß Handels GmbH

Geachte klant,

U hebt op dit apparaat 3 jaar garantie vanaf de aankoopdatum. In geval van gebreken in dit product hebt u wettelijke rechten tegenover de verkoper van het product. Deze wettelijke rechten worden door onze hierna beschreven garantie niet beperkt.

### Garantievoorwaarden

De garantieperiode geldt vanaf de datum van aankoop. Bewaar de kassabon zorgvuldig. U hebt hem nodig als bewijs van aankoop.

Als er binnen drie jaar vanaf de aankoopdatum van dit product een materiaal- of fabricagefout optreedt, wordt - naar onze keuze - het product door ons kosteloos gerepareerd of vervangen of wordt de koopprijs terugbetaald. Voorwaarde voor deze garantie is dat het defecte apparaat en het aankoopbewijs (kassabon) binnen de termijn van drie jaar worden overlegd en dat kort wordt omschreven waaruit het gebrek bestaat en wanneer het is opgetreden.

Wanneer het defect door onze garantie wordt gedekt, krijgt u het gerepareerde product of een nieuw product retour. Met de reparatie of vervanging van het product begint er geen nieuwe garantieperiode.

### Garantieperiode en wettelijke aanspraken bij gebreken

De garantieperiode wordt door deze waarborg niet verlengd. Dat geldt ook voor vervangen en gerepareerde onderdelen. Eventueel al bij aankoop aanwezige schade en gebreken moeten meteen na het uitpakken worden gemeld. Voor reparaties na afloop van de garantieperiode worden kosten in rekening gebracht.

### Garantieomvang

Het apparaat is op basis van strenge kwaliteitsnormen met de grootst mogelijke zorg vervaardigd en voorafgaand aan de levering nauwkeurig gecontroleerd.

De garantie geldt voor materiaal- of fabricagefouten. Deze garantie geldt niet voor productonderdelen die onderhevig zijn aan normale slijtage en die daarom als slijtonderdelen worden beschouwd, of voor schade aan breekbare onderdelen zoals schakelaars, accu's of onderdelen die van glas zijn gemaakt.

Deze garantie vervalt wanneer het product is beschadigd, ondeskundig is gebruikt of is gerepareerd. Voor deskundig gebruik van het product moeten alle in de gebruiksaanwijzing beschreven aanwijzingen precies worden opgevolgd. Gebruiksdoeleinden en handelingen die in de gebruiksaanwijzing worden afgeraden of waarvoor wordt gewaarschuwd, moeten beslist worden vermeden.

Het product is uitsluitend bestemd voor privégebruik en niet voor bedrijfsmatige doeleinden. Bij verkeerd gebruik en ondeskundige behandeling, bij gebruik van geweld en bij reparaties die niet door ons erkend servicefiliaal zijn uitgevoerd, vervalt de garantie.

### Garantieperiode geldt niet bij

- normale afname van de accucapaciteit
- commercieel/bedrijfsmatig gebruik van het product
- beschadiging of modificatie van het product door de klant
- niet-naleving van de veiligheids- en onderhoudsvorschriften, bedieningsfouten
- schade door natuurrampen

### Afhandeling bij een garantiekwestie

Voor een snelle afhandeling van uw aanvraag neemt u de volgende aanwijzingen in acht:

- Houd voor alle aanvragen de kassabon en het artikelnummer (bijv. IAN 12345) als aankoopbewijs bij de hand.
- Het artikelnummer vindt u op het typeplaatje van het product, op het product gegraveerd, op de titelpagina van de gebruiksaanwijzing (links-onder) of op de sticker op de achter- of onderkant van het product.

- Als er fouten in de werking of andere gebreken optreden, neemt u eerst contact op met de hierna genoemde serviceafdeling, **telefonisch** of **via e-mail**.
- Een als defect geregistreerd product kunt u dan zonder portokosten naar het aan u doorgegeven serviceadres sturen. Voeg het aankoopbewijs (kassabon) bij en vermeld waaruit het gebrek bestaat en wanneer het is opgetreden.



Op [www.lidl-service.com](http://www.lidl-service.com) kunt u deze en vele andere handleidingen, productvideo's en installatiesoftware downloaden.

Met deze QR-code gaat u direct naar de website van Lidl Service ([www.lidl-service.com](http://www.lidl-service.com)) en kunt u met het invoeren van het artikelnummer (IAN) 123456 de gebruiksaanwijzing openen.

## Service

### NL Service Nederland

Tel.: 0900 0400223 (0,10 EUR/Min.)

E-Mail: [kompernass@lidl.nl](mailto:kompernass@lidl.nl)

### BE Service België

Tel.: 070 270 171 (0,15 EUR/Min.)

E-Mail: [kompernass@lidl.be](mailto:kompernass@lidl.be)

IAN 339963\_1910

## Importeur

Let op: het volgende adres is geen serviceadres. Neem eerst contact op met het opgegeven serviceadres.

KOMPERNASS HANDELS GMBH

BURGSTRASSE 21

44867 BOCHUM

DUITSLAND

[www.kompernass.com](http://www.kompernass.com)

## Vertaling van de oorspronkelijke conformiteitsverklaring

Wij, KOMPERNASS HANDELS GMBH, documentverantwoordelijke persoon: de heer Semi Uguzlu, BURGSTR. 21, 44867 BOCHUM, DUITSLAND, verklaren hierbij dat dit product voldoet aan de volgende normen, normatieve documenten en EU-richtlijnen:

### **Machinerichtlijn**

(2006/42/EC)

### **Elektromagnetische compatibiliteit**

(2014/30/EU)

### **RoHS-richtlijn**

(2011/65/EU)\*

\* De volledige verantwoordelijkheid voor het afgeven van deze conformiteitsverklaring ligt bij de fabrikant. Het hierboven beschreven object van de verklaring voldoet aan de voorschriften van de Richtlijn 2011/65/EU van het Europees Parlement en de Raad van 8 juni 2011 aangaande de beperking van het gebruik van bepaalde gevaarlijke stoffen in elektrische en elektronische apparaten.

### **Toegepaste geharmoniseerde normen:**

EN 62841-1: 2015

EN 62841-2-5: 2014

EN 55014-1:2017

EN 55014-2: 2015

EN 61000-3-2: 2014

EN 61000-3-3:2013/A1:2019

EN 60825-1: 2014

EN 50581: 2012

**Typeaanduiding van het apparaat:** Handcirkelzaag PHKS 1350 C2

**Productiejaar:** 11-2019

**Serienummer:** IAN 339963\_1910

Bochum, 20-01-2020



Semi Uguzlu

- Kwaliteitsmanager -

Technische wijzigingen vanwege verdere ontwikkeling voorbehouden.

# Spis treści

<b>Wstęp</b> .....	<b>60</b>
Użytkowanie zgodne z przeznaczeniem .....	60
Wyposażenie .....	60
Zakres dostawy .....	60
Dane techniczne .....	60
<b>Ogólne wskazówki bezpieczeństwa dla elektronarzędzi</b> .....	<b>61</b>
1. Bezpieczeństwo na stanowisku pracy .....	61
2. Bezpieczeństwo elektryczne .....	62
3. Bezpieczeństwo osób .....	62
4. Użytkowanie i obsługa elektronarzędzia .....	63
5. Serwis .....	63
Szczegółowe wskazówki bezpieczeństwa dotyczące ręcznej pilarki tarczowej .....	63
Wskazówki dotyczące bezpieczeństwa przy używaniu tarcz pilarskich .....	65
Oryginalne akcesoria i urządzenia dodatkowe .....	67
<b>Przed uruchomieniem</b> .....	<b>67</b>
Sprawdzenie działania osłony .....	67
<b>Uruchomienie</b> .....	<b>67</b>
Montaż/wymiana tarczy pilarskiej .....	67
Montaż/ustawienie ogranicznika równoległego .....	68
Podłączanie odciągu wiórów .....	68
<b>Obsługa</b> .....	<b>68</b>
Włączanie i wyłączanie .....	68
Ustawianie kąta cięcia .....	68
Ustawianie głębokości cięcia .....	68
Obsługa ręcznej pilarki tarczowej .....	68
Włączanie i wyłączanie lasera .....	69
Regulowanie prędkości obrotowej .....	69
Wskazówki i porady .....	69
<b>Konserwacja i czyszczenie</b> .....	<b>69</b>
<b>Utylizacja</b> .....	<b>70</b>
Utylizacja baterii .....	70
<b>Gwarancja Kompernaß Handels GmbH</b> .....	<b>70</b>
<b>Serwis</b> .....	<b>71</b>
<b>Importer</b> .....	<b>71</b>
<b>Tłumaczenie oryginalnej deklaracji zgodności</b> .....	<b>72</b>

## PILARKA RĘCZNA PHKS 1350 C2

### Wstęp

Gratulujemy zakupu nowego urządzenia. Wybrany produkt charakteryzuje się wysoką jakością. Instrukcja obsługi stanowi część niniejszego produktu. Zawiera ona ważne informacje na temat bezpieczeństwa, użytkowania i usuwania urządzenia. Przed rozpoczęciem użytkowania produktu należy zapoznać się ze wszystkimi informacjami dotyczącymi obsługi i bezpieczeństwa. Produkt należy użytkować wyłącznie zgodnie z zamieszczonym tu opisem oraz w podanym zakresie zastosowań. W przypadku przekazania urządzenia osobie trzeciej należy dołączyć do niego również całą dokumentację.

### Użytkowanie zgodnie z przeznaczeniem

Ręczna pilarka tarczowa (zwana w dalszym ciągu „urządzenie”) jest przeznaczona do cięcia wzdłużnego i poprzecznego oraz ukosowego w stałym kontakcie drewna litego, płyt wiórowych, tworzyw sztucznych oraz lekkich materiałów budowlanych. Stosowanie urządzenia do innych celów lub dokonywanie jego modyfikacji uznaje się za niezgodne z jego przeznaczeniem i stwarza poważne ryzyko wypadków. Urządzenie nie jest przeznaczone do użytku komercyjnego.

### Wyposażenie

- 1 Blokada włączania
- 2 Włącznik/wyłącznik
- 3 Skala głębokości cięcia
- 4 Klucz imbusowy rozm. 6
- 5 Śruba ustalająca
- 6 Płyta podstawy
- 7 Mocowanie ogranicznika równoległego
- 8 Śruba motylkowa do ogranicznika równoległego
- 9 Śruba motylkowa do ustalania kąta cięcia
- 10 Skala kąta cięcia
- 11 Blokada wrzeczona
- 12 Uchwyt dodatkowy
- 13 Włącznik/wyłącznik lasera

- 14 Otwór wylotowy promienia lasera
- 15 Ogranicznik równoległy
- 16 Kołnierzyk mocujący
- 17 Śruba mocująca/podkładka
- 18 Osłona
- 19 Dźwignia odciągania osłony
- 20 Tarcza pilarska
- 21 Wyrzut wiórów
- 22 Adapter do odciążenia wiórów
- 23 Pokrętło ustawiania prędkości obrotowej
- 24 Pokrywa wnęki baterii

### Zakres dostawy

- 1 pilarka ręczna
- 1 ogranicznik równoległy
- 1 adapter do odciążenia pyłowego
- 1 klucz imbusowy rozm. 6
- 2 tarcze pilarskie
- 2 baterie (Data przydatności 15.06.2023)
- 1 Instrukcja obsługi

### Dane techniczne

Znamionowy pobór mocy	1350 W
Napięcie znamionowe	230 V ~ 50 Hz (prąd przemysłowy)

Prędkość obrotowa na biegu jałowym  $n_0$  2200 – 4700 min<sup>-1</sup>

Tarcza pilarska	1 x Ø 190 mm x 2,5 mm x Ø 20 mm, 24 zęby 1 x Ø 190 mm x 2,5 mm x Ø 20 mm, 48 zębów
-----------------	---

Maks. głębokość cięcia	Przy 0° Drewno/tworzywo sztuczne 65 mm Przy 45° Drewno/tworzywo sztuczne 44 mm
------------------------	---

Klasa ochrony II/□  
(podwójna izolacja)



## Informacje dotyczące poziomu hałasu i drgań

Wartość pomiarowa hałasu ustalona zgodnie z normą EN 62841. Oceniany poziom hałasu elektronarzędzia wynosi z reguły:

### Wielkość emisji hałasu

Poziom ciśnienia akustycznego  $L_{PA} = 93 \text{ dB(A)}$

Niepewność pomiarów  $K_{PA} = 3 \text{ dB}$

Poziom mocy akustycznej  $L_{WA} = 104 \text{ dB(A)}$

Niepewność pomiarów  $K_{WA} = 3 \text{ dB}$



### Nosić ochronniki słuchu!

### Wartość całkowita drgań

Piłowanie drewna  $a_{h,W} = 3,7 \text{ m/s}^2$

Niepewność pomiarów  $K = 1,5 \text{ m/s}^2$

### WSKAZÓWKA

- ▶ Podane w tej instrukcji łączne wartości drgań oraz wartości emisji hałasu zostały zmierzone znormalizowaną metodą pomiaru i mogą zostać wykorzystane do porównania jednego elektronarzędzia z innym.
- ▶ Podane łączne wartości drgań oraz podane wartości emisji hałasu mogą posłużyć także do wstępnej oceny stopnia narażenia.

### ⚠ OSTRZEŻENIE!

- ▶ Emisje drgań i hałasu mogą w czasie korzystania z elektronarzędzia różnić się od wskazanych wartości, zależnie od sposobu użytkowania elektronarzędzia, a w szczególności od rodzaju przedmiotu obrabianego.
- ▶ Należy starać się, aby obciążenie było jak najmniejsze. Przykładowe środki ograniczające narażenie na wibracje obejmują noszenie rękawic w trakcie korzystania z narzędzia i ograniczenie czasu pracy. Należy przy tym uwzględnić wszystkie części cyklu pracy (na przykład czas, przez jaki elektronarzędzie pozostaje wyłączone oraz takie, w których jest ono wprawdzie włączone, ale pracuje bez obciążenia).



## Ogólne wskazówki bezpieczeństwa dla elektronarzędzi

### ⚠ OSTRZEŻENIE!

- ▶ Przeczytaj wszystkie wskazówki bezpieczeństwa, instrukcje, zapoznaj się z ilustracjami oraz danymi technicznymi dotyczącymi tego elektronarzędzia. Nieprzestrzeganie poniższych instrukcji może być przyczyną porażenia prądem elektrycznym, pożaru i/lub ciężkich obrażeń ciała.

### Wszystkie wskazówki bezpieczeństwa oraz instrukcje należy zachować do późniejszego wykorzystania.

Użyte we wskazówkach bezpieczeństwa pojęcie „elektonarzędzie” dotyczy narzędzi elektrycznych zasilanych z sieci (przez kabel sieciowy) oraz narzędzi elektrycznych zasilanych akumulatorami (bez kabla sieciowego).

## 1. Bezpieczeństwo na stanowisku pracy

- Stanowisko pracy należy utrzymywać w czystości i dbać o jego dobre oświetlenie. Nieporządek i niedostateczne oświetlenie mogą doprowadzić do różnych wypadków.
- Nigdy nie używaj elektronarzędzia w otoczeniu zagrożonym wybuchem, w którym znajdują się łatwopalne ciecze, gazy lub pyły. Elektronarzędzia wytwarzają iskry, które mogą spowodować zapłon pyłu lub oparów.
- W czasie użytkowania elektronarzędzia zwróć uwagę na to, aby w pobliżu nie przebywały dzieci ani żadne inne osoby. W przypadku odwrócenia uwagi od pracy możesz stracić kontrolę nad elektronarzędziem.



## 2. Bezpieczeństwo elektryczne

- a) Wtyk przyłączeniowy elektronarzędzia musi pasować do gniazda zasilania. Dokonywanie zmian we wtyku jest zabronione. Nigdy nie używaj adapterów wtyków w połączeniu z elektronarzędziami mającymi uziemienie. Oryginalne wtyki oraz pasujące gniazda wtykowe zmniejszają ryzyko porażenia prądem elektrycznym.
- b) Unikaj kontaktu z uziemionymi powierzchniami, takimi jak rury, grzejniki, kuchenki lub lodówki. Zetknięcie się z uziemionym przedmiotem zwiększa ryzyko porażenia prądem elektrycznym.
- c) Nigdy nie narażaj elektronarzędzia na działanie deszczu lub wilgoci. Przedostanie się wody do wnętrza elektronarzędzia zwiększa ryzyko porażenia prądem elektrycznym.
- d) Nigdy nie chwytaj za kabel zasilający, np. w celu przeniesienia bądź zawieszenia elektronarzędzia lub wyciągnięcia wtyku z gniazda zasilania. Chroń kabel zasilający przed źródłami gorąca, olejem, ostrymi narzędziami lub poruszającymi się częściami urządzenia. Uszkodzone lub poplątane kable zasilające zwiększają ryzyko porażenia prądem elektrycznym.
- e) Podczas pracy z elektronarzędziem na zewnątrz stosuj wyłączniki przedłużacze, które są dopuszczone również do użytku na zewnątrz pomieszczeń. Stosowanie przedłużacza przystosowanego do pracy na zewnątrz pomieszczeń zmniejsza ryzyko porażenia prądem elektrycznym.
- f) Jeśli nie da się uniknąć pracy z elektronarzędziem w wilgotnym otoczeniu, zastosuj wyłącznik różnicowo-prądowy. Zastosowanie wyłącznika różnicowo-prądowego zmniejsza ryzyko porażenia prądem elektrycznym.

## 3. Bezpieczeństwo osób

- a) Zawsze zachowuj ostrożność i uważaj na to, co robisz. Praca z elektronarzędziem wymaga także zachowania zasad zdrowego rozsądku. Nie korzystaj z elektronarzędzia w przypadku przemęczenia, bycia pod wpływem narkotyków, alkoholu lub leków. Nawet chwila nieuwagi podczas korzystania z elektronarzędzia może spowodować poważne obrażenia ciała.
- b) Noś środki ochrony indywidualnej i obowiązkowo okulary ochronne. Noszenie środków ochrony indywidualnej, np. maski przeciwpyłowej, antypoślizgowego obuwia roboczego, kasku lub ochronników słuchu - w zależności od rodzaju i zastosowania elektronarzędzia - zmniejsza ryzyko odniesienia obrażeń.
- c) Unikaj sytuacji prowadzących do przypadkowego uruchomienia urządzenia. Przed podłączeniem do zasilania sieciowego i/lub akumulatora, przed chwyceniem lub przeniesieniem elektronarzędzia upewnij się, że elektronarzędzie jest wyłączone. Trzymanie palca na wyłączniku w trakcie przenoszenia elektronarzędzia lub podłączenie elektronarzędzia do zasilania z wciśniętym już wyłącznikiem może doprowadzić do wypadku.
- d) Przed włączeniem elektronarzędzia usuń wszystkie przyrządy regulacyjne lub klucze. Narzędzie lub klucz pozostawiony w obracającej się części elektronarzędzia może spowodować obrażenia ciała.
- e) Unikaj nienaturalnej postawy ciała. Zadbaj o utrzymanie stabilnej postawy i przez cały czas utrzymuj równowagę. Dzięki temu będzie można lepiej kontrolować elektronarzędzie w przypadku nieoczekiwanych sytuacji.
- f) Noś odpowiednią odzież. Nie zakładaj luźnych ubrań ani biżuterii. Włosy, odzież i odzież trzymaj z dala od ruchomych części urządzenia. Ruchome części urządzenia mogą pochwylić luźną, odstającą odzież, biżuterię lub długie włosy.

- g) Jeżeli możliwe jest podłączenie odciągu i zbiornika pyłu, należy je podłączyć i używać ich w prawidłowy sposób. Zastosowanie odciągu pyłowego może zmniejszyć zagrożenia związane z zapyleniem.
- h) Nie ulegaj złudnemu poczuciu bezpieczeństwa i nie ignoruj zasad bezpieczeństwa dla elektronarzędzi, nawet jeśli po wielokrotnym korzystaniu jesteś zaznajomiony z elektronarzędziem. Nieuwaga może w ciągu ułamków sekund stać się przyczyną poważnych obrażeń.

#### 4. Użytkowanie i obsługa elektronarzędzia

- a) Nie przeciążaj elektronarzędzia. Elektronarzędzia używaj zawsze do ściśle określonego zakresu użytkowania. Z odpowiednim elektronarzędziem pracuje się lepiej i bezpieczniej w podanym zakresie mocy.
- b) Nie używaj elektronarzędzia z uszkodzonym wyłącznikiem. Elektronarzędzie, którego nie można włączyć ani wyłączyć, stanowi zagrożenie i musi zostać niezwłocznie przekazane do naprawy.
- c) Przed dokonaniem ustawień elektronarzędzia, wymianą narzędzi roboczych lub odłożeniem elektronarzędzia na bok wyciągnij wtyk z gniazda zasilania i/lub wyjmij akumulator. Ten środek ostrożności uniemożliwi przypadkowe uruchomienie elektronarzędzia.
- d) Nieużywane elektronarzędzia przechowuj w miejscu niedostępnym dla dzieci. Nie pozwalaj na używanie elektronarzędzia przez osoby, które nie wiedzą, jak się z nim obchodzić lub nie przeczytały niniejszych instrukcji. Elektronarzędzia w rękach niepowołanych osób stanowią duże zagrożenie.
- e) Elektronarzędzia i narzędzia robocze wymagają starannej pielęgnacji. Sprawdź, czy ruchome elementy działają prawidłowo i nie blokują się, czy żaden z elementów nie pękł lub nie jest uszkodzony w stopniu uniemożliwiającym prawidłowe działanie elektronarzędzia. Przed zastosowaniem elektronarzędzia zleć naprawę uszkodzonych części. Przyczyną wielu wypadków z elektronarzędziami jest ich niewłaściwa konserwacja.

- f) Dbaj o to, aby narzędzia skrawające były ostre i czyste. Zadbane narzędzia skrawające z ostrymi ostrzami rzadziej się blokują i pozwalają się lepiej prowadzić.
- g) Korzystaj z elektronarzędzia, narzędzi roboczych itd. zgodnie z niniejszymi instrukcjami. Uwzględnij przy tym warunki pracy i wykonywaną czynność. Używanie elektronarzędzi do celów innych niż przewiduje to ich przeznaczenie może doprowadzić do niebezpiecznych sytuacji.
- h) Uchwyty i powierzchnie uchwytów utrzymuj w czystości, w stanie suchym, wolne od olejów i smarów. Śliskie uchwyty i powierzchnie uchwytów nie dają gwarancji bezpiecznej obsługi i kontroli elektronarzędzia w trudnych do przewidzenia sytuacjach.


#### 5. Serwis

- a) Naprawę elektronarzędzia należy zlecać tylko wykwalifikowanemu specjalście i stosować do tego wyłącznie oryginalne części zamienne. Dzięki temu zapewnione jest bezpieczeństwo użytkowania elektronarzędzia.

#### Szczegółowe wskazówki bezpieczeństwa dotyczące ręcznej pilarki tarczowej

##### Wskazówki bezpieczeństwa dla wszystkich pilarek

##### Postępowanie podczas cięcia

- a)  **NIEBEZPIECZEŃSTWO!** Nie zbliżać dłoni do obszaru cięcia ani do tarczy pilarskiej. Drugą dłoń trzymaj zawsze uchwyt dodatkowy lub obudowę silnika. Gdy trzymasz pilarkę oburącz, nie jest możliwe zranienie dłoni przez tarczę pilarską.
- b) Nigdy nie sięgaj pod obrabiany przedmiot. Osłona nie chroni przed tarczą pilarską pod przedmiotem obrabianym.
- c) Dostosuj głębokość cięcia do grubości przedmiotu obrabianego. Pod przedmiotem obrabianym powinna być widoczna mniej niż pełna wysokość zęba tarczy pilarskiej.

- d) **Nigdy nie trzymaj przedmiotu obrabianego w dłoni lub na kolanie. Zamocuj przedmiot obrabiany w stabilnym uchwycie.** Poprawne mocowanie przedmiotu obrabianego jest ważne, by zminimalizować ryzyko kontaktu z ciałem, zakleszczenia się tarczy pilarskiej lub utraty kontroli nad urządzeniem.
  - e) **Elektronarzędzie należy zawsze trzymać za izolowane uchwyty podczas prac, w trakcie których elektronarzędzie może natrafić na ukryte przewody elektryczne lub na własny kabel zasilający.** Kontakt z przewodem pod napięciem sprawia, że także metalowe części narzędzia znajdują się pod napięciem, co może spowodować porażenie prądem elektrycznym.
  - f) **Podczas cięcia wzdłużnego należy zawsze stosować ogranicznik lub prowadnicę krawędzi.** Poprawia to dokładność cięcia i zmniejsza ryzyko zakleszczenia się tarczy pilarskiej.
  - g) **Należy zawsze stosować tarczę pilarską odpowiedniego rozmiaru i z odpowiednim uchwytem mocującym (np. gwiazdzistym lub okrągłym).** Tarcze pilarskie, które nie pasują do elementów montażowych pilarki, pracując nierówno i mogą prowadzić do utraty kontroli.
  - h) **Nigdy nie należy stosować uszkodzonych lub nieodpowiednich podkładek lub śrub do tarczy pilarskiej.** Podkładki i śruby do tarczy pilarskiej zostały skonstruowane specjalnie do tej pilarki, dla optymalnej wydajności i bezpieczeństwa pracy.
- Pozostałe wskazówki bezpieczeństwa dla wszystkich pilarek**
- Przyczyny odbicia i odpowiednie wskazówki bezpieczeństwa**
- Odbicie to nagła reakcja na skutek zacięcia się lub zakleszczenia tarczy pilarskiej, ew. na skutek niewłaściwego rozwiedzenia zębów tarczy pilarskiej. Pilarka unosi się w niekontrolowany sposób i wyrzyna się z przedmiotu obrabianego w kierunku operatora;
  - gdy tarcza pilarska zatnie się lub zakleszczy w zamykającej się szczelinie, blokuje się, a siła silnika odrzuca pilarkę w kierunku operatora;
  - gdy tarcza pilarska przekreśli się w rzazie lub jest niewłaściwie ustawiona, zęby tylnej krawędzi tarczy pilarskiej mogą się zaciąć w przedmiocie obrabianym, na skutek czego tarcza pilarska unosi się w górę z rzazu, a pilarka odskakuje do tyłu w kierunku operatora.
- Odbicie jest skutkiem nieodpowiedniego lub wadliwego użytkowania pilarki. Można mu zapobiec stosując odpowiednie, opisane poniżej środki bezpieczeństwa.
- a) **Pilarkę należy mocno trzymać oburącz, a ramiona ustawić tak, by mogły przyjąć siłę odbicia.** Należy zawsze stać obok tarczy pilarskiej; nigdy nie ustawiać się w jednej płaszczyźnie z tarczą pilarską. W razie odbicia pilarka może odskoczyć do tyłu, jednak dzięki odpowiednim środkom bezpieczeństwa operator jest w stanie opanować siłę odbicia.
  - b) **Jeśli tarcza pilarska zakleszczy się lub przewiesz pracę, wyłącz pilarkę i odczekaj, aż tarcza pilarska zatrzyma się w materiale.** Nie próbuj wyjmować tarczy pilarskiej z materiału ani ciągnąć go do tyłu, zanim tarcza pilarska całkowicie się nie zatrzyma. W przeciwnym razie może dojść do odbicia. Ustal i usuń przyczynę zakleszczenia się tarczy pilarskiej w materiale.
  - c) **Jeśli chcesz ponownie uruchomić pilarkę, której tarcza pilarska znajduje się w materiale, ustaw tarczę pilarską centrycznie w rzazie i sprawdź, czy zęby tarczy pilarskiej nie zacięły się w materiale.** Gdyby tarcza pilarska był zakleszczona, może wyrwać się z materiału lub spowodować odbicie przy ponownym uruchomieniu pilarki.
  - d) **Duże płyty należy podpierać, by zmniejszyć ryzyko odbicia przez zakleszczającą się tarczę pilarską.** Duże płyty mogą wyginać się pod własnym ciężarem. Płyty muszą być podparte na obu końcach, w pobliżu rzazu i na krawędzi.
  - e) **Nie używać tępych ani uszkodzonych tarcz pilarskich.** Tarcze pilarskie z tępymi lub niewłaściwie ustawionymi zębami wytwarzają zbyt wąski rzaz i na skutek tego zwiększone tarcie, zakleszczenie się tarczy pilarskiej i odbicie.

- f) **Przed rozpoczęciem cięcia dokręć elementy mocujące ustawień głębokości cięcia i kąta cięcia.** Jeżeli te ustawienia zmieniają się podczas cięcia, tarcza pilarska może się zakleszczyć i spowodować odbicie.
- g) **Należy zachować szczególną ostrożność podczas cięcia w istniejących ścianach oraz innych miejscach o ograniczonej widoczności.** Tarcza pilarska wcinająca się w materiał może zablokować się na ukrytych obiektach i spowodować odbicie.

### Funkcja dolnej pokrywy ochronnej

- a) **Przed każdym użyciem należy sprawdzić, czy dolna osłona zamyka się poprawnie. Nie należy użytkować pilarki, jeśli dolna osłona nie porusza się swobodnie i nie zamyka się natychmiast. Nigdy nie należy zaciskać ani w inny sposób unieruchamiać dolnej osłony w pozycji otwartej.** Jeżeli pilarka przypadkowo upadnie na podłoże, osłona może się wykrzywić. Należy wówczas otworzyć pokrywę za pomocą dźwigni odciągania pokrywy i upewnić się, że porusza się ona swobodnie i nie styka się z brzeszczotem ani innymi częściami przy żadnej głębokości ani przy żadnym kącie cięcia.
- b) **Sprawdzić działanie sprężyny pod dolną osłoną.** Jeżeli dolna osłona i sprężyna nie działają poprawnie, przed użyciem urządzenie należy poddać konserwacji. Uszkodzone części, kleiste osady lub nagromadzenie się wiórów mogą powodować, że dolna osłona działa z opóźnieniem.
- c) **Dolną osłonę można otwierać ręcznie tylko przy szczególnych rodzajach cięcia, jak cięcie wgłębne i cięcie kątowe.** Otworzyć dolną osłonę za pomocą dźwigni odciągającej i zwolnić ją, gdy tarcza pilarska zagłębi się w materiale. Przy wszystkich innych rodzajach cięcia dolna osłona powinna pracować automatycznie.
- d) **Nie odkładać pilarki na stole ani na podłożu, jeżeli dolna osłona nie ostania tarczy pilarskiej.** Nieosłonięta tarcza pilarska w trakcie dobiegu porusza pilarkę w kierunku przeciwnym do kierunku cięcia i tnie wszystko na swojej drodze. Należy przy tym pamiętać o czasie dobiegu tarczy pilarskiej.

### Instrukcje uzupełniające

- Nie stosować tarcz szlifierskich.
- Stosować tylko tarcze pilarskie o średnicach zgodnych z napisami na pilarce.
- Podczas pracy z drewnem lub materiałami, które wytwarzają szkodliwe dla zdrowia pyły, należy podłączyć urządzenie do odpowiedniego, sprawdzonego wyciągu.
- Podczas cięcia drewna należy nosić maskę przeciwpyłową.
- Stosować tylko zalecane tarcze pilarskie.
- Zawsze nosić ochronniki słuchu.
- Unikać przegrzania końcówek zębów.
- Podczas cięcia tworzyw sztucznych unikać topienia się tworzywa.
- Stosuj tarcze pilarskie odpowiednie do piłowanego materiału.
- Stosuj tylko tarcze pilarskie z oznaczeniem prędkości obrotowej, która musi być zgodna z prędkością obrotową podaną na elektronicznym wyświetlaczu lub wyższa od niej.
- Tarcze pilarskie przewidziane do cięcia drewna lub podobnych materiałów muszą być zgodne z normą EN 847-1.

### Wskazówki dotyczące bezpieczeństwa przy używaniu tarcz pilarskich



**Nosić rękawice ochronne!**



**Stosować ochronę dróg oddechowych!**



**Nosić okulary ochronne!**



**Nosić ochronniki słuchu!**

**⚠ OSTRZEŻENIE!** Chronić się przed promieniowaniem laserowym!



P max.: < 1 mW · λ: 650 nm · EN 60825-1: 2014

**Urządzenie jest wyposażone w laser klasy 2.**

- ▶ Nigdy nie kierować lasera na ludzi ani zwierzęta.
- ▶ Nigdy nie patrzeć bezpośrednio w promień lasera. Światło lasera może uszkodzić wzrok.
- ▶ Nigdy nie kierować lasera na przedmioty odbijające promienie. Zagrożenie spowodowane odbitym światłem.
- ▶ Nigdy nie próbować ustawiać lasera w celu zwiększenia siły promieniowania lasera. Niebezpieczeństwo odniesienia obrażeń!
- ▶ Producent nie ponosi odpowiedzialności za szkody spowodowane manipulowaniem przy laserze, jak również nieprzestrzeganiem wskazówek dotyczących bezpieczeństwa.
- ▶ Ostrożnie, w razie zastosowania innych niż podane tutaj elementów obsługowych lub ustawień, a także w przypadku innych metod pracy może dojść do narażenia na działanie niebezpiecznego promieniowania.

### WSKAZÓWKA

- Jeśli urządzenie nie jest używane zgodnie z instrukcją obsługi producenta, może to mieć negatywny wpływ na zastosowaną ochronę.

**⚠ NIEBEZPIECZEŃSTWO!**

**Nieprawidłowe obchodzenie się z bateriami może doprowadzić do pożaru, wybuchu, wycieku substancji niebezpiecznych lub powstania innych niebezpiecznych sytuacji!**

- ▶ Baterii nie wrzucać do ognia i nie narażać ich na działanie wysokich temperatur.
- ▶ Nie otwierać, nie deformować ani nie zwiierać baterii, ponieważ może to spowodować wyciek chemikaliów znajdujących się w ich wnętrzu.
- ▶ Nigdy nie próbować ładowania wyczerpanych baterii. Wolno ładować ponownie tylko akumulatory; nigdy nie próbuj ładować baterii jednorazowych. Niebezpieczeństwo eksplozji!
- ▶ Regularnie sprawdzaj stan baterii. Wyciekające z baterii chemikalia mogą spowodować trwałe uszkodzenie urządzenia. Zachować szczególną ostrożność w kontakcie z uszkodzonymi lub rozlanymi bateriami. Niebezpieczeństwo poparzenia! Nosić rękawice ochronne.
- ▶ Chemikalia wydostające się z baterii mogą powodować podrażnienia skóry. W razie kontaktu ze skórą splotkać obficie wodą. W razie przedostania się chemikaliów do oczu, splotkać obficie wodą, nie trzeć i jak najszybciej udać się do lekarza.
- ▶ Baterie nigdy nie powinny trafić w ręce dzieci. Dziecko może połknąć baterię. W przypadku połknięcia baterii jak najszybciej udać się do lekarza.
- ▶ Nie wolno stosować równocześnie baterii lub akumulatorów różnych typów.
- ▶ Baterie należy zawsze wkładać z zachowaniem odpowiedniej biegunowości, w przeciwnym razie istnieje ryzyko wybuchu.
- ▶ Na czas dłuższej przerwy w użytkowaniu urządzenia, wyjmij z niego baterie.

## Wymiana baterii

- Otwórz pokrywę wnętrza baterii 24 za pomocą pasującego wkrętaka krzyżakowego.
- Wyjmij zużyte baterie.
- Umieść w urządzeniu dwie nowe pastylkowe baterie alkaliczne 1,5 V typu AG 13/LR 44 (np. GPA 76) zgodnie z oznaczeniem biegunowości i ponownie zamontuj pokrywę wnętrza baterii 24.

### ⚠ OSTROŻNIE!

- ▶ W razie zastosowania innych niż podane tutaj elementów obsługowych lub ustawień, a także w przypadku innych metod pracy może dojść do narażenia na działanie niebezpiecznego promieniowania.

## Oryginalne akcesoria i urządzenia dodatkowe

- Używaj wyłącznie akcesoriów i urządzeń dodatkowych, które zostały wymienione w instrukcji obsługi lub których mocowanie jest kompatybilne z urządzeniem.

## Przed uruchomieniem

### Sprawdzenie działania osłony

#### ⚠ OSTRZEŻENIE! NIEBEZPIECZEŃSTWO OBRAŹEŃ!

- Przed rozpoczęciem jakichkolwiek prac przy urządzeniu należy je wyłączyć oraz wyjąć wtyk sieciowy z gniazda.
- Upewnij się, że wszystkie ruchome części osłony 18 działają bez oporów oraz że wszystkie urządzenia, które służą do zakrywania tarczy pilarskiej, działają prawidłowo.
- Poruszaj osłonę 18 tylko za przewidzianą do tego celu dźwignię odciągania osłony 19.
- ◆ Pociągnij dźwignię odciągania osłony 19 całkowicie do tyłu.  
Po puszczeniu dźwigni odciągania osłony 19 osłona 18 musi prawidłowo powracać do położenia wyjściowego.

## Uruchomienie



Ręczna pilarka tarczowa PHKS 1350 C2 wyposażona jest w system inteligentnego sterowania mocą (Intelligent Power Control). To automatyczne zwiększenie mocy powoduje w pewnym zakresie prędkości obrotowej, że moc pozostaje stała nawet przy obróbce twardszego i bardziej odpornego materiału.

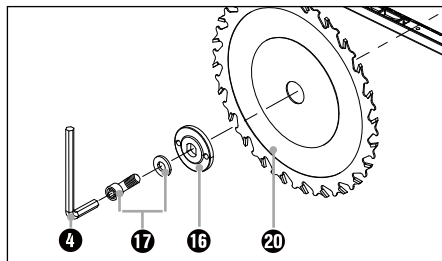
## Montaż/wymiana tarczy pilarskiej

### WSKAZÓWKA

- Wszystkie stosowane tarcze pilarskie muszą być zgodne z normą EN 847-1.
- Stosować tylko tarcze pilarskie o średnicach zgodnych z napisami na pilarence.

Tarczę pilarską 20 wymieniać tylko po wyjęciu wtyku z gniazda sieciowego!

1. Ustawić głębokość cięcia (za pomocą śruby ustalającej 5) na minimalną wartość, 0 mm.
2. Odchylić osłonę 18 za pomocą dźwigni do odciągania pokrywy 19 do tyłu i odstawić urządzenie.
3. Uruchomić blokadę wrzeciona 11 (aż do zatrzaśnięcia się) i kluczem imbusowym odkręcić 4 śrubę mocującą/podkładkę 17. Teraz zdjąć śrubę mocującą/podkładkę 17 i kołnierz mocujący 16 (patrz też rys. A).



Rys. A: Wymiana tarczy pilarskiej

4. Zdjąć tarczę pilarską 20.
5. Montaż tarczy pilarskiej 20 wykonać jak opisano powyżej, w odwrotnej kolejności.
6. Uruchomić blokadę wrzeciona 11 (aż do zatrzaśnięcia się) i kluczem imbusowym dokręcić do oporu 4 śrubę mocującą/podkładkę 17.

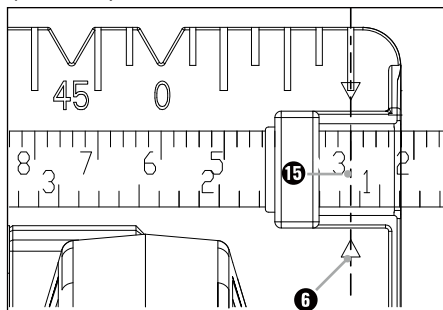
**⚠ OSTRZEŻENIE!**

▶ Strzałka na tarczy pilarskiej **20** musi mieć zgodny kierunek ze strzałką kierunku obrotów na urządzeniu.

- Upewnić się, że tarcza pilarska **20** jest odpowiednia do prędkości obrotowej pilarki.

**Montaż/ustawienie ogranicznika równoległego**

- ◆ Odkręcić śrubę motylkową **8** i umieścić ogranicznik równoległy **15** w uchwycie ogranicznika równoległego **7**.
- ◆ Za pomocą skali na ograniczniku równoległym **15** i strzałki znacznika na płycie podstawy **6** ustawić żądaną szerokość cięcia (patrz też rys. B).



Rys. B: Szerokość cięcia 3 cm

- ◆ Dokręć ponownie śrubę motylkową **8**.

**Podłączanie odciagu wiórów**

- ◆ Zamontuj adapter odciagu wiórów **22** na wyrzucie wiórów **21**.
- ◆ Podłącz odpowiednio dopuszczony odciąg pyłu i wiórów.

**Obsługa**

**Włączanie i wyłączanie**

**Włączanie**

- ◆ Naciśnij blokadę włączania **1** w lewo lub w prawo i przytrzymaj ją wciśniętą.
- ◆ Naciśnij włącznik/wyłącznik **2**. Gdy urządzenie uruchomi się, można zwolnić blokadę włącznika **1**.

**Wyłączanie**

- ◆ Zwolnić włącznik/wyłącznik **2**.

**Ustawianie kąta cięcia**

Można określić kąt cięcia za pomocą skali kąta cięcia **10**.

- Poluzować śrubę motylkową skali wyboru kąta cięcia **9**, ustawić żądany kąt cięcia na skali kąta cięcia **10** i ponownie dokręcić do oporu nakrętkę motylkową.

**Ustawianie głębokości cięcia**

**WSKAZÓWKA**

▶ Zalecamy ustawienie głębokości cięcia na ok. 3 mm więcej, niż wynosi grubość materiału. Otrzymuje się w ten sposób czysty rzaz.

- ◆ Poluzować śrubę ustalającą **5**, ustawić żądaną głębokość cięcia na skali głębokości cięcia **3** i ponownie dokręcić do oporu śrubę ustalającą **5**.

**Obsługa ręcznej pilarki tarczowej**

1. Włączyć urządzenie – jak opisano w akapicie „Włączanie i wyłączanie” – i ustawić przednią krawędzią płyty podstawy **6** na materiale.
2. Ustawić urządzenie według ogranicznika równoległego **15** lub według wyznaczonej linii.
3. Trzymać urządzenie oburącz za uchwyty i ciąć z umiarkowanym dociskiem.

## Włączanie i wyłączenie lasera

### Włączanie

- ◆ Naciśnij włącznik/wyłącznik Laser .


### Wyłączenie


- ◆ Naciśnij włącznik/wyłącznik Laser .

### WSKAZÓWKA

- ▶ Jeżeli baterie zużyją się, należy je wymienić na dwie pastylkowe baterie alkaliczne 1,5 V typu AG 13/LR 44 (np. GPA 76).

## Regulowanie prędkości obrotowej

- Obróć pokrętkę  dożądanego poziomu prędkości obrotowej (oznaczenie strzałką ▲) (1 = minimalna prędkość obrotowa/ 6 = maksymalna prędkość obrotowa):

Poniżej podajemy niezobowiązujące zalecenia prędkości obrotowej; w razie potrzeby można dostosować ustawienia indywidualnie za pomocą pokrętki .

Material	Stopień prędkości obrotowej
Twarde i miękkie drewno (lite) przy cięciu wzdłużnym i poprzecznym	6
Płyty wiórowe, płyty pilśniowe twarde	6
Płyty stolarskie, sklejka	6
Płyty laminowane i fornirowane	6
Płyty PCW	3 - 5
Płyty akrylowe, pleksi	2 - 4
Płyty aluminiowe	4 - 6
Profile aluminiowe	4 - 6
Płyty g - k	1 - 2
Płyty z wełny mineralnej	1 - 2
Płyty wiórowe ze spoiną cementową	1 - 2

## Wskazówki i porady

- Uszkodzeń krawędzi cięcia na wrażliwych powierzchniach, np. oklejanych płytach wiórowych czy drzwiach można uniknąć, przyklejając malarską taśmę maskującą na krawędzi cięcia. Ma to także tę zaletę, że na taśmie łatwiej narysować linię cięcia, niż na gładkiej powierzchni. Jeszcze skuteczniej można uniknąć uszkodzenia krawędzi, dokładając w linii cięcia cienkie drewno, które jest także cięte.

## Konserwacja i czyszczenie



**OSTRZEŻENIE! NIEBEZPIECZEŃSTWO OBRAŻEŃ!** Przed rozpoczęciem jakichkolwiek prac przy urządzeniu należy je wyłączyć oraz wyjąć wtyk sieciowy z gniazda.

- Urządzenie musi być zawsze czyste, suche i niezabrudzone olejem lub smarem.
- Do czyszczenia obudowy urządzenia używaj suchej szmatki.
- Osłona musi zawsze swobodnie się poruszać i zamykać się samoczynnie. Dlatego obszar wokół osłony trzeba zawsze utrzymywać w czystości. Usuwać pył i wióry przez przedmuchanie sprężonym powietrzem lub pędzlem.



### OSTRZEŻENIE!

- Jeśli konieczna jest wymiana przewodu sieciowego, powinna ona zostać wykonana przez producenta lub jego przedstawiciela, aby uniknąć zagrożeń bezpieczeństwa.



## Utylizacja



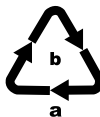
Opakowanie składa się w całości z materiałów przyjaznych środowisku naturalnemu. Można je wyrzucić do właściwych pojemników na surowce wtórne.



**Urządzeń elektrycznych nie wolno wyrzucać razem z odpadami domowymi!**

Zgodnie z dyrektywą europejską 2012/19/EU zużyte elektronarzędzia należy zbierać oddzielnie i poddawać procesowi odzysku z poszanowaniem zasad ochrony środowiska naturalnego.

O informacje na temat usuwania zużytego urządzenia należy zapytać w najbliższym urzędzie gminy lub miasta.



Opakowania należy utylizować w sposób przyjazny dla środowiska. Przestrzegać oznaczeń na różnych materiałach opakowaniowych i w razie potrzeby utylizuj je zgodnie z zasadami segregacji odpadów. Materiały opakowaniowe są oznaczone skrótami (a) i cyframi (b) w następujący sposób: 1-7: tworzywa sztuczne, 20-22: papier i tektura, 80-98: kompozyty.



Informacji na temat możliwości utylizacji wyeksploatowanego produktu udziela urząd gminy lub miasta.



Produkt można poddać recyklingowi, podlega rozszerzonej odpowiedzialności producenta i jest zbierany w ramach systemu segregacji odpadów.

## Utylizacja baterii



Baterie należy poddać recyklingowi zgodnie z dyrektywą 2006/66/EC i nie powinny być wyrzucane razem z odpadami komunalnymi. Każdy

użytkownik jest ustawowo zobowiązany do oddania zużytych baterii/akumulatorów w punkcie zbiórki swojej gminy lub dzielnicy, ewentualnie do ich oddania sprzedawcy. Obowiązek ten został wprowadzony, aby zapewnić utylizację baterii/akumulatorów w sposób nieszkodliwy dla środowiska naturalnego. Baterie/akumulatory należy oddawać tylko w stanie rozładowanym. Przed utylizacją baterie należy wyjąć z urządzenia.

## Gwarancja Kompernaß Handels GmbH

Szanowny Kliencie,

To urządzenie objęte jest 3-letnią gwarancją, licząc od daty zakupu. W przypadku wad tego produktu, masz gwarantowane ustawowo prawa w stosunku sprzedawcy. Te ustawowe prawa nie są ograniczone przez nasze opisane poniżej warunki gwarancji.

### Warunki gwarancji

Okres gwarancji rozpoczyna się od daty zakupu. Należy zachować paragon. Jest on wymagany jako dowód zakupu.

Jeżeli w ciągu trzech lat od daty zakupu produktu ujawni się w nim wada materiałowa lub produkcyjna, produkt zostanie wedle naszego uznania nieodpłatnie naprawiony, wymieniony na nowy lub zostanie zwrócona jego cena. Warunkiem spełnienia tego świadczenia gwarancyjnego jest dostarczenie w trakcie tego trzyletniego okresu uszkodzonego urządzenia wraz z dowodem zakupu (paragonem) oraz krótkim opisem wady i daty jej wystąpienia.

Jeżeli wada jest objęta naszą gwarancją, otrzymasz z powrotem naprawiony lub nowy produkt.

## Okres gwarancji i ustawowe roszczenia gwarancyjne

Wykonanie usługi gwarancyjnej nie przedłuża okresu gwarancji. Dotyczy to również wymienionych i naprawionych części. Wszelkie szkody i wady wykryte w chwili zakupu należy zgłosić bezpośrednio po rozpakowaniu urządzenia. Po upływie okresu gwarancji wszelkie naprawy są wykonywane odpłatnie.

### Zakres gwarancji

Urządzenie zostało starannie wyprodukowane i poddane przed wysyłką skrupulatnej kontroli jakości.

Gwarancja obejmuje wady materiałowe lub produkcyjne. Niniejsza gwarancja nie obejmuje części produktu, podlegających normalnemu zużyciu, ani uszkodzeń części łatwo łamliwych, np. przełączników, akumulatorów, lub części wykonanych ze szkła.

Niniejsza gwarancja traci swoją ważność, jeśli produkt został uszkodzony, nie używano go prawidłowo lub nie serwisowano należycie. W celu zapewnienia prawidłowego stosowania produktu należy ściśle przestrzegać wszystkich instrukcji wymienionych w instrukcjach obsługi. Należy bezwzględnie unikać zastosowania oraz postępowania, których odradza się w instrukcji obsługi lub przed którymi się w niej ostrzega.

Produkt przeznaczony jest wyłącznie do użytku domowego, a nie do zastosowań komercyjnych. Niewłaściwe użytkowanie urządzenia, używanie go w sposób niezgodny z jego przeznaczeniem, użycie siły lub ingerencja w urządzenie, dokonywana poza naszymi autoryzowanymi punktami serwisowymi, powodują utratę gwarancji.

### Okres gwarancji nie ma zastosowania w następujących przypadkach

- normalne zużycie pojemności baterii
- komercyjne wykorzystanie produktu
- uszkodzenie lub modyfikacja produktu przez klienta
- nieprzestrzeganie przepisów bezpieczeństwa i konserwacji, błędy w obsłudze
- szkody spowodowane zjawiskami naturalnymi

### Realizacja zobowiązań gwarancyjnych

W celu zapewnienia szybkiego załatwienia spr-

wy, postępuj zgodnie z poniższymi wskazówkami:

- W przypadku wszelkich pytań przygotuj paragon fiskalny oraz numer artykułu (np. IAN 12345) jako dowód zakupu.
- Numer artykułu można znaleźć na tabliczce znamionowej na produkcie, wygrawerowany na urządzeniu, zapisany na stronie tytułowej instrukcji obsługi (w dolnym lewym rogu) lub na naklejce z tyłu bądź na spodzie urządzenia.
- W przypadku wystąpienia błędów działania lub innych wad, prosimy o kontakt z odpowiednim działem serwisu **telefonicznie** lub **przez e-mail**.
- Zarejestrowany jako wadliwy produkt możesz wtedy wraz z dołączonym dowodem zakupu (paragonem) oraz opisem i datą wystąpienia usterki wystąpić nieodpłatnie na przekazany wcześniej adres serwisu.



Na stronie [www.lidl-service.com](http://www.lidl-service.com) możesz pobrać te i wiele innych instrukcji, filmów o produktach oraz oprogramowanie instalacyjne.

Za pomocą tego kodu QR możesz przejść bezpośrednio na stronę serwisu Lidl ([www.lidl-service.com](http://www.lidl-service.com)), gdzie możesz otworzyć instrukcję obsługi, wpisując numer artykułu (IAN) 123456.

## Serwis

- PL Serwis Polska**  
 Tel.: 22 397 4996  
 E-Mail: [kompernass@lidl.pl](mailto:kompernass@lidl.pl)

IAN 339963\_1910

## Importer

Pamiętaj, że poniższy adres nie jest adresem serwisu. Skontaktuj się najpierw z odpowiednim punktem serwisowym.

KOMPERNASS HANDELS GMBH  
 BURGSTRASSE 21  
 44867 BOCHUM  
 NIEMCY  
[www.kompernass.com](http://www.kompernass.com)

## Tłumaczenie oryginalnej deklaracji zgodności

My, KOMPERNASS HANDELS GMBH, osoba odpowiedzialna za sporządzenie dokumentacji:  
Semi Uguzlu, BURGSTR. 21, 44867 BOCHUM, NIEMCY, oświadczamy niniejszym, że produkt ten jest zgodny z następującymi normami, dokumentami normatywnymi oraz dyrektywami WE:

**Dyrektywa maszynowa**  
(2006/42/EC)

**Dyrektywa w sprawie kompatybilności elektromagnetycznej**  
(2014/30/EU)

**Dyrektywa w sprawie stosowania substancji szkodliwych dla zdrowia**  
(2011/65/EU)\*

\* Wyłączną odpowiedzialność za wystawienie niniejszej deklaracji zgodności ponosi producent. Opisany powyżej przedmiot oświadczenia spełnia wymagania przepisów dyrektywy 2011/65/EU Parlamentu Europejskiego i Rady z dnia 8 czerwca 2011 r. w sprawie ograniczenia stosowania określonych substancji niebezpiecznych w urządzeniach elektrycznych i elektronicznych.

### Zastosowane normy zharmonizowane:

EN 62841-1: 2015

EN 62841-2-5: 2014

EN 55014-1:2017

EN 55014-2: 2015

EN 61000-3-2: 2014

EN 61000-3-3:2013/A1:2019

EN 60825-1: 2014

EN 50581: 2012

**Oznaczenie typu maszyny:** Pilarka ręczna PHKS 1350 C2

**Rok produkcji:** 11-2019

**Numer seryjny:** IAN 339963\_1910

Bochum, 02.01.2020



Semi Uguzlu

- Kierownik ds. zarządzania jakością -

Zastrzegamy sobie prawo do wprowadzania zmian technicznych w ramach procesu udoskonalania urządzenia.

# Obsah

<b>Úvod</b> .....	<b>74</b>
Použití v souladu s určením .....	74
Vybavení .....	74
Rozsah dodávky .....	74
Technické údaje .....	74
<b>Obecné bezpečnostní pokyny pro elektrická nářadí</b> .....	<b>75</b>
1. Bezpečnost na pracovišti .....	75
2. Elektrická bezpečnost .....	76
3. Bezpečnost osob .....	76
4. Manipulace s elektrickým nářadím a jeho použití .....	77
5. Servis .....	77
Bezpečnostní pokyny specifické pro ruční okružní pily .....	77
Bezpečnostní pokyny pro listy do okružní pily .....	79
Originální příslušenství/originální přídavná zařízení .....	81
<b>Před uvedením do provozu</b> .....	<b>81</b>
Kontrola funkce ochranného krytu .....	81
<b>Uvedení do provozu</b> .....	<b>81</b>
Montáž/výměna pilového listu .....	81
Montáž/nastavení paralelního dorazu .....	82
Připojení odsávání třísek .....	82
<b>Obsluha</b> .....	<b>82</b>
Zapnutí a vypnutí .....	82
Nastavení úhlu řezu .....	82
Nastavení hloubky řezu .....	82
Manipulace s ruční okružní pilou .....	82
Zapnutí a vypnutí laseru .....	83
Nastavení otáček .....	83
Tipy a triky .....	83
<b>Údržba a čištění</b> .....	<b>83</b>
<b>Likvidace</b> .....	<b>84</b>
Likvidace baterií .....	84
<b>Záruka společnosti Kompernass Handels GmbH</b> .....	<b>84</b>
<b>Servis</b> .....	<b>85</b>
<b>Dovozce</b> .....	<b>85</b>
<b>Překlad originálu prohlášení o shodě</b> .....	<b>86</b>

# RUČNÍ OKRUŽNÍ PILA

## PHKS 1350 C2

### Úvod

Blahopřejeme Vám k zakoupení Vašeho nového přístroje. Rozhodli jste se pro vysoce kvalitní výrobek. Návod k obsluze je součástí tohoto výrobku. Obsahuje důležité informace o bezpečnosti, použití a likvidaci. Před použitím výrobku se prosím dobře seznámte se všemi provozními a bezpečnostními pokyny. Výrobek používejte pouze předepsaným způsobem a pro uvedené oblasti použití. Při předávání výrobku třetím osobám předejte spolu s ním i tyto podklady.

### Použití v souladu s určením

Ruční okružní pila (dále uvedená jako „přístroj“) je vhodná pro řezání podélných a příčných řezů, řezů pod úhlem s pevnou oporou do masivního dřeva, dřevotřísky, plastů a lehkých stavebních materiálů. Jakékoliv jiné použití nebo úprava stroje jsou pokládány za použití v rozporu s určením a mohou způsobovat značná nebezpečí úrazu. Není určeno pro komerční použití.

### Vybavení

- 1 pojistka proti zapnutí
- 2 vypínač
- 3 stupnice hloubky řezu
- 4 klíč s vnitřním šestihranem SW 6
- 5 stavěcí šroub
- 6 základová deska
- 7 upínání paralelního dorazu
- 8 křídlový šroub upínání paralelního dorazu
- 9 křídlový šroub předvolby úhlu řezu
- 10 stupnice úhlu řezu
- 11 aretace větena
- 12 přidavná rukojeť
- 13 vypínač laseru
- 14 výstupní otvor laseru
- 15 paralelní doraz
- 16 upínací příruba
- 17 upínací šroub/podložka
- 18 ochranný kryt

- 19 zatahovací páka ochranného krytu
- 20 pilový list
- 21 výhoz třísek
- 22 adaptér odsávání prachu
- 23 stavěcí kolečko předvolby otáček
- 24 kryt přihrádky na baterie

### Rozsah dodávky

- 1 ruční okružní pila
- 1 paralelní doraz
- 1 adaptér pro odsávání prachu
- 1 klíč s vnitřním šestihranem SW 6
- 2 pilové listy
- 2 baterie (Nejpozději do 15. 6. 2023)
- 1 návod k obsluze

### Technické údaje

Jmenovitý příkon	1350 W
Jmenovité napětí	230 V ~ 50 Hz (střídavý proud)
Otáčky naprázdno	$n_0$ 2,200 - 4,700 min <sup>-1</sup>
Pilové listy	1 x Ø 190 mm x 2,5 mm x Ø 20 mm, 24 zubů 1 x Ø 190 mm x 2,5 mm x Ø 20 mm, 48 zubů
Max. hloubka řezu	Při 0° dřevo/plast 65 mm Při 45° dřevo/plast 44 mm
Třída ochrany	II/□ (dvojitá izolace)



### Informace o hluku a vibracích

Naměřená hodnota hluku stanovena dle EN 62841. Typická hladina hluku elektrického nářadí s hodnocením A:

#### Hodnota emise hluku

Hladina akustického tlaku	$L_{PA}$ = 93 dB(A)
Nejistota	$K_{PA}$ = 3 dB
Hladina akustického výkonu	$L_{WA}$ = 104 dB(A)
Nejistota	$K_{WA}$ = 3 dB



**Používejte ochranu sluchu!**

## Celková hodnota vibrací

Řezání dřeva

$$a_{h,w} = 3,7 \text{ m/s}^2$$

Nejistota

$$K = 1,5 \text{ m/s}^2$$

### UPOZORNĚNÍ

- Uvedené hodnoty emise vibrací a uvedené hodnoty emise hluku byly měřeny pomocí standardizované zkušební metody a lze je použít pro srovnání elektrického nářadí s jiným nářadím.
- Uvedené hodnoty emise vibrací a uvedené hodnoty emise hluku lze rovněž použít k předběžnému posouzení zatížení.

### VÝSTRAHA!

- Emise vibrací a hluku se mohou lišit během skutečného používání elektrického nářadí od uvedených hodnot v závislosti na způsobu, kterým se elektrické nářadí používá, zejména na způsobu, jakým je obrobek opracováván.
- Snažte se udržovat zatížení co nejnižší. Příkladem opatření ke snížení zatížení vibracemi je použití rukavic při práci s nářadím a omezení doby práce s nářadím. Přitom se musí zohlednit všechny části provozního cyklu (například časy, kdy je elektrické nářadí vypnuté, a časy, kdy je sice zapnuté, ale běží bez zatížení).



## Obecné bezpečnostní pokyny pro elektrická nářadí



### VÝSTRAHA!

- Přečtěte si veškeré bezpečnostní pokyny, instrukce, ilustrace a technická data, jimiž je toto elektrické nářadí opatřeno. Zanedbání dodržování následujících bezpečnostních upozornění a pokynů může vést k úrazu elektrickým proudem, k požáru a/nebo těžkým zraněním.

### Veškerá bezpečnostní upozornění a pokyny uschovejte pro budoucí použití.

Pojem „elektrické nářadí“ užívaný v bezpečnostních pokynech se vztahuje na elektrická nářadí napájená ze sítě (se síťovým kabelem) a na elektrická nářadí napájená akumulátorem (bez síťového kabelu).

### 1. Bezpečnost na pracovišti

- Pracovní prostor udržujte v čistotě a dobře osvětlený. Nepořádek a neosvětlený pracovní prostor mohou vést k úrazům.
- S elektrickým nářadím nepracujte v prostředí ohroženém výbuchem, ve kterém se nachází hořlavé kapaliny, plyny nebo prach. Elektrické nářadí vytváří jiskry, od nichž se může vznítit prach nebo výpary.
- Nedovolte dětem ani jiným osobám, aby se přibližovaly k elektrickému nářadí v době, kdy ho používáte. V případě odvedení pozornosti můžete ztratit kontrolu nad elektrickým nářadím.

## 2. Elektrická bezpečnost

- a) Přípojná zástrčka elektrického nářadí musí odpovídat zásuvce. Zástrčka se nesmí žádným způsobem pozměňovat. Nepoužívejte adaptérové zástrčky v kombinaci s uzemněným elektrickým nářadím. Neupravené zástrčky a jim odpovídající zásuvky snižují riziko úrazu elektrickým proudem.
- b) Zabraňte kontaktu těla s uzemněnými povrchy jako např. od trubek, topení, sporáků a chladniček. Je-li Vaše tělo uzemněné, hrozí zvýšené riziko úrazu elektrickým proudem.
- c) Elektrická nářadí chraňte před deštěm a vlhkostí. Vniknutím vody do elektrického nářadí se zvyšuje riziko úrazu elektrickým proudem.
- d) Nepoužívejte přípojovací vedení v rozporu s jeho určením pro přenášení či zavěšování elektrického nářadí nebo k vytahování zástrčky ze zásuvky. Udržujte přípojovací vedení v dostatečné vzdálenosti od zdrojů vysoké teploty, oleje, ostrých hran nebo pohyblivých částí přístroje. Poškozená nebo zapletená přípojovací vedení zvyšují riziko úrazu elektrickým proudem.
- e) Pokud pracujete s elektrickým nářadím venku, používejte pouze taková prodlužovací vedení, jež jsou schválena i pro venkovní použití. Používáním prodlužovacího vedení vhodného pro venkovní použití se snižuje riziko úrazu elektrickým proudem.
- f) Pokud nelze zabránit provozu elektrického nářadí ve vlhkém prostředí, používejte proudový chránič. Použitím proudového chrániče se snižuje riziko úrazu elektrickým proudem.

## 3. Bezpečnost osob

- a) Buďte neustále pozorní, sledujte své počínání a k práci s elektrickým nářadím přistupujte s rozumem. Elektrické nářadí nepoužívejte, jste-li unavení nebo pod vlivem drog, alkoholu či léků. Jediný okamžik nepozornosti při používání elektrického nářadí může způsobit vážná zranění.
- b) Noste osobní ochranné prostředky a vždy i ochranné brýle. Nošením osobních ochranných prostředků, jako je ochranná maska proti prachu, protiskluzová bezpečnostní obuv, ochranná přilba nebo ochrana sluchu, a to v závislosti na druhu a použití elektrického nářadí, se snižuje riziko zranění.
- c) Zabraňte neúmyslnému uvedení přístroje do provozu. Než elektrické nářadí zapojíte do elektrické sítě a/nebo připojíte akumulátor nebo než nářadí zvednete či přenesete, ujistěte se, zda je vypnuté. Pokud máte při přenášení elektrického nářadí prst na spínači, nebo pokud do sítě zapojíte již zapnuté elektrické nářadí, může dojít k úrazu.
- d) Předtím, než elektrické nářadí zapnete, odstraňte nastavovací nástroje nebo šroubováky. Pokud se nástroj nebo šroubovák nachází v otáčející se části elektrického nářadí, může to vést ke zraněním.
- e) Vyhybejte se nepřírozenému držení těla. Zajistěte si bezpečnou stabilitu a neustále udržujte rovnováhu. Tak dokážete elektrické nářadí v neočekávaných situacích lépe kontrolovat.
- f) Noste vhodný oděv. Nenoste volné oblečení ani šperky. Vlasy a oděv udržujte v bezpečné vzdálenosti od pohyblivých částí. Volný a nepřiléhavý oděv, šperky nebo dlouhé vlasy mohou být pohyblivými částmi zachyceny.
- g) Pokud lze namontovat zařízení pro odsávání a zachytávání prachu, potom se tato musí připojit a správně použít. Použitím odsávání prachu se může snížit ohrožení prachem.
- h) Nenechte se ukonejšit falešným bezpečím a neopomíjejte bezpečnostní předpisy pro elektrické nářadí, i když elektrické nářadí po opakovaném použití již znáte. Nepozorná manipulace může způsobit v zlomku sekundy vážná zranění.

## 4. Manipulace s elektrickým nářadím a jeho použití

- a) Elektrické nářadí nepřetěžujte. Pro práci používejte elektrické nářadí vhodné k danému účelu. S vhodným elektrickým nářadím se Vám bude v uvedeném výkonovém rozsahu pracovat lépe a bezpečněji.
- b) Nepoužívejte elektrické nářadí, jehož spínač je vadný. Elektrické nářadí, které se již nedá zapnout nebo vypnout, představuje nebezpečí a musí se opravit.
- c) Před nastavováním přístroje, výměnou dílů vsazeného nástroje nebo odložením elektrického nářadí, vytáhněte zástrčku ze zásuvky a/nebo vyjměte vyjímatelný akumulátor. Toto bezpečnostní opatření zabraňuje neúmyslnému spuštění elektrického nářadí.
- d) Nepoužívaná elektrická nářadí udržujte mimo dosah dětí. Nedovolte používat elektrické nářadí osobám, které s ním nejsou obeznámeny nebo které nečetly tento návod. Elektrická nářadí jsou nebezpečná, pokud je používají nezkušené osoby.
- e) Údržbu elektrických nářadí a vsazeného nástroje vykonávejte pečlivě. Zkontrolujte, zda jsou v pořádku pohyblivé části přístroje a zda nejsou sevřené, zda nejsou některé součásti rozbité nebo natolik poškozené, že je funkčnost elektrického nářadí omezena. Poškozené části elektrického nářadí nechte před jeho použitím opravit. Řada úrazů má svou příčinu ve špatné údržbě elektrických nářadí.
- f) Řezné nástroje udržujte v ostrém a čistém stavu. Pečlivě udržované řezné nástroje s ostrými řeznými hranami se méně zasekávají a snáze se vedou.
- g) Elektrické nářadí, příslušenství, vsazené nástroje atd. používejte dle těchto pokynů. Zohledněte přitom pracovní podmínky a vykonávanou činnost. Použití elektrických nářadí k jiným než určeným účelům může vést ke vzniku nebezpečných situací.


- h) Udržujte rukojeti a plochy rukojetí suché, čisté a bez oleje a mastnoty. Kluzké rukojeti a plochy rukojetí neumožňují bezpečnou obsluhu a kontrolu elektrického nářadí v neočekávaných situacích.

## 5. Servis

- a) Nechte své elektrické nářadí opravovat pouze kvalifikovanými odborníky a používejte jen originální náhradní díly. Tím se zajistí, že zůstane zachována bezpečnost elektrického nářadí.

## Bezpečnostní pokyny specifické pro ruční okružní pily

### Bezpečnostní pokyny pro všechny pily Řezání

- a)  **NEBEZPEČÍ!** Nedávejte ruce do oblasti řezání a nedotýkejte se pilového listu. Přidržujte druhou rukou přídavnou rukojeť nebo skříň motoru. Když držíte pilu oběma rukama, nemůže dojít k jejich zranění pilovým listem.
- b) Nesahejte pod obrobek. Ochranný kryt vás pod obrobkem nemůže chránit před pilovým listem.
- c) Přizpůsobte hloubku řezu tloušťce obrobku. Pod obrobkem by mělo být vidět méně než celou výšku zubu.
- d) Obrobek, který chcete řezat, nikdy nedržte v ruce ani přes nohu. Zajistěte stabilní upnutí obrobku. Je důležité, aby byl obrobek dobře upevněn, aby se minimalizovalo riziko tělesného kontaktu, sevření pilového listu nebo ztráty kontroly.
- e) Při práci, u které by mohlo dojít ke kontaktu nářadí se skrytými vodiči nebo s vlastním síťovým kabelem, uchopte elektrické nářadí pouze za izolované plochy rukojeti. Kontaktem s vodičem pod napětím je napětí přiváděno rovněž do kovových částí elektrického nářadí, což vede k zásahu elektrickým proudem.
- f) Při podélném řezání používejte vždy doraz nebo rovné hranové vodičko. Zlepšuje to přesnost řezu a snižuje pravděpodobnost sevření pilového listu.



- g) Používejte vždy pilové listy se správnou velikostí a odpovídajícím upínacím otvorem (např. ve tvaru hvězdy nebo kulatý). Pilové listy, které nejsou vhodné pro montážní součásti pily, běží nepravdělně, což vede ke ztrátě kontroly.
- h) Nikdy nepoužívejte pro pilové listy poškozené nebo nesprávné podložky či šrouby. Podložky a šrouby pro pilové listy jsou speciálně zkonstruovány pro vaši pilu, její optimální výkon a provozní bezpečnost.

### **Další bezpečnostní pokyny pro všechny pily** **Zpětný ráz - příčiny a příslušné bezpečnostní pokyny**

- Zpětný ráz je náhlá reakce následkem přiskřípnutého, sevřeného nebo nesprávně vyrovnaného pilového listu, což vede k nekontrolovanému zvednutí pily nahoru a vysunutí z obrobku ven směrem k obsluhující osobě;
- pokud se pilový list zasekl nebo uvázl v zavírající se řezné mezeře, je zablokovaný a síla motoru přístroj odhodí zpět směrem k obsluhující osobě;
- jestliže se pilový list vzpříčí v řezu nebo se nesprávně vyrovná, mohou se zuby zadní hrany pilového listu zaseknout do povrchu obrobku, čímž dojde k vysunutí pilového listu z řezné mezery a vyskočení pily zpět směrem k obsluhující osobě.

Zpětný ráz je důsledkem nesprávného nebo chybného použití pily. Vhodnými bezpečnostními opatřeními tomu lze zabránit tak, jak je popsáno níže.

- a) **Pilu držte pevně oběma rukama a dejte své paže do polohy, ve které můžete zachytit síly zpětného rázu. Zdržujte se vždy bočně od pilového listu, vaše tělo nikdy nesmí být s pilovým listem v jedné linii.** V případě zpětného rázu může okružní pila poskočit zpět, avšak obsluhující osoba může tuto situaci vhodnými bezpečnostními opatřeními zvládnout.
- b) **Pokud se pilový list zasekne nebo přerušíte práci, pilu vypněte a držte ji v řezaném materiálu klidně, dokud se pilový list nezastaví. Nikdy se nepokoušejte vyjmout pilu z obrobku nebo ji táhnout zpět, dokud je pilový list ještě v pohybu, v opačném případě může dojít k zpětnému rázu. Zjistěte a odstraňte příčinu zaseknutí pilového listu.**
- c) **Pokud chcete pilu, která se zasekla v obrobku, opět spustit, vycentrujte pilový list v řezné mezeře a zkontrolujte, zda zuby pily nejsou zaseknuty do řezaného materiálu. Pokud je pilový list sevřený, může se pohyby vysunout z řezaného materiálu a při opětovném spuštění pily způsobit zpětný ráz.**
- d) **K minimalizaci rizika zpětného rázu následkem sevřeného pilového listu velké řezané desky podepřete.** Velké desky se pod vlastní vahou mohou prohýbat. Desky se musí podepřít na obou stranách, jak v blízkosti řezné mezery, tak i na okraji.
- e) **Nepoužívejte tupé nebo poškozené pilové listy.** Pilové listy s tupými nebo nesprávně vyrovnanými zuby způsobí vzhledem k příliš úzké řezné mezeře zvýšené tření, sevření pilového listu a zpětný ráz.
- f) **Před řezáním utáhněte nastavení hloubky řezu a úhlu řezu.** Pokud se během řezání změní nastavení, může dojít k zaseknutí pilového listu a následně ke zpětnému rázu.
- g) **Buďte obzvláště opatrní při řezání do již existujících stěn nebo jiných neprůhledných míst.** Vnořený pilový list se při říznutí do skrytých objektů může zablokovat a způsobit zpětný ráz.

### Funkce spodního ochranného krytu

- a) Před každým použitím zkontrolujte, zda je spodní ochranný kryt řádně uzavřen. Pílu nepoužívejte, pokud se spodní ochranný kryt volně nepohybuje a okamžitě se neuzavře. Spodní ochranný kryt nikdy neupínáte ani nepřipevňujete v otevřené poloze. Spadne-li pila náhodně na zem, může se spodní ochranný kryt zdeformovat. Otevřete ochranný kryt pomocí zatahovací páky a ujistěte se, že se kryt volně pohybuje a v žádném úhlu ani hloubce řezu se nedotýká pilového listu ani jiných částí.
- b) Zkontrolujte funkci pružiny spodního ochranného krytu. Pokud spodní ochranný kryt a pružina nepracuje správně, nechte přístroj před použitím zkontrolovat, příp. opravit. Poškozené díly, lepivé usazeniny nebo nahromaděné třísky mohou vést k opoždění spodního ochranného krytu.
- c) Spodní ochranný kryt otvíráte ručně pouze při zvláštních řezech, jako jsou „ponorné a úhlové řezy“. Otevřete spodní ochranný kryt zatahovací pákou a uvolněte ji, jakmile se pilový list vnoří do obrobku. U všech ostatních typů řezání by měl spodní ochranný kryt pracovat automaticky.
- d) Nepokládejte pílu na stůl nebo na zem, aniž by byl pilový list zakryt spodním ochranným krytem. Nechráněný dobíhající pilový list pohybuje pilou proti směru řezu a řeže vše, co mu stojí v cestě. Mějte přítom na vědomí dobu doběhu píly.

### Doplňující instrukce

- Nepoužívejte brusné kotouče.
- Používejte pouze pilové listy s průměrem podle označení na pile.
- Při opracování dřeva nebo materiálů, u kterých vzniká zdraví nebezpečný prach, se přístroj musí zapojit do vhodného, testovaného odsávacího zařízení.
- Při řezání dřeva noste ochrannou protiprachovou masku.
- Používejte pouze doporučené pilové listy.
- Noste vždy ochranu sluchu.
- Zabraňte přehřátí hrotů zubů pilového listu.
- Při řezání plastu zabraňte jeho roztavení.
- Používejte správný pilový list podle řezaného materiálu.
- Používejte pouze pilové listy s vyznačením počtu otáček, které odpovídají nebo jsou vyšší než otáčky uvedené na elektrickém nářadí.
- Pilové listy, které jsou určeny k řezání dřeva nebo podobných materiálů, musí odpovídat normě EN 847-1.

### Bezpečnostní pokyny pro listy do okružní píly



**Noste ochranné rukavice!**



**Noste ochranu dýchacích cest!**



**Noste ochranné brýle!**



**Používejte ochranu sluchu!**

**⚠ VÝSTRAHA!**

Chraňte se před laserovým zářením!



P max.: < 1 mW · λ: 650 nm · EN 60825-1: 2014

**Přístroj obsahuje laser 2. třídy.**

- ▶ Nemiřte laserem nikdy na osoby ani zvířata.
- ▶ Nedívejte se nikdy přímo do laserového paprsku. Laser může vést k poškození zraku.
- ▶ Laserový paprsek nikdy nesměřujte na intenzivně reflexivní materiály. Hrozí nebezpečí zranění odraženým světlem.
- ▶ Jakékoliv nastavení k zesílení laserového paprsku je zakázáno. Hrozí nebezpečí zranění!
- ▶ Za škody způsobené manipulací s laserovým zařízením nebo nedodržáním bezpečnostních pokynů výrobce nenesete odpovědnost.
- ▶ Pozor, pokud se použijí jiná než zde uvedená ovládací a seřizovací zařízení nebo se provedou jiné postupy, může to vést k působení nebezpečného záření.

**UPOZORNĚNÍ**

- Pokud se přístroj nepoužívá podle návodu k obsluze výrobce, může se narušit jeho určená ochrana.

**⚠ NEBEZPEČÍ!**

**Nesprávná manipulace s bateriemi může vést k požáru, výbuchům, úniku nebezpečných látek nebo jiným nebezpečným situacím!**

- ▶ Neodhazujte baterie do ohně a nevystavujte je vysokým teplotám.
- ▶ Baterie neotevírejte, nedeformujte ani nezkratujte, protože v tomto případě mohou unikat chemikálie obsažené v bateriích.
- ▶ Nepokoušejte se baterie dobíjet. Znovu nabíjet se mohou pouze baterie označené jako „nabíjecí“. Hrozí nebezpečí výbuchu!
- ▶ Baterie pravidelně kontrolujte. Vyteklé chemikálie mohou způsobit trvalé poškození přístroje. S poškozenými nebo vyteklými bateriemi je třeba manipulovat obzvláště opatrně. Nebezpečí poleptání! Noste ochranné rukavice.
- ▶ Chemikálie, které z baterie vytečou, mohou způsobit podráždění kůže. Při kontaktu s kůží opláchněte zasažené místo silným proudem vody. Vniknou-li tyto chemikálie do očí, vypláchněte oči důkladně vodou, netřete si je a okamžitě vyhledejte lékaře.
- ▶ Baterie se nesmí dostat do rukou dětem. Hrozí nebezpečí, že by děti mohly baterie vložit do úst a spolknout. V případě spolknutí baterie je třeba neprodleně vyhledat lékařskou pomoc.
- ▶ Různé typy baterií resp. akumulátorů se při použití se nesmí navzájem míchat.
- ▶ Vždy používejte baterie se správnou polaritou, protože jinak hrozí nebezpečí jejich explodování.
- ▶ Pokud přístroj delší dobu nepoužíváte, vyjměte z něj baterie.

## Výměna baterií

- Vhodným křížovým šroubovákem otevřete kryt přihrádky na baterie 24.
- Vyjměte staré baterie.
- Vložte dvě nové alkalické knoflíkové baterie 1,5 V typu AG 13LR 44 (např. GPA 76) podle polarita a opět pevně přišroubujte kryt přihrádky na baterie 24.

### ⚠ POZOR!

- Pokud se použijí jiná než zde uvedená ovládací a seřizovací zařízení nebo se provedou jiné postupy, může to vést k působení nebezpečného záření.

## Originální příslušenství/originální přídavná zařízení

- Používejte výhradně příslušenství a přídavná zařízení, která jsou uvedena v návodu k obsluze resp. taková, jejichž upínání je s přístrojem kompatibilní.

## Před uvedením do provozu

### Kontrola funkce ochranného krytu

#### ⚠ VÝSTRAHA! NEBEZPEČÍ ZRANĚNÍ!

- Před jakoukoli prací na přístroji ho vypněte a vytáhněte síťovou zástrčku ze zásuvky.
- Ujistěte se, zda všechny pohyblivé díly ochranného krytu 18 fungují bez svírání a zda správně fungují veškerá zařízení zakrývající pilový list.
- Ochranný kryt 18 ovládejte pouze za k tomu určenou zatahovací páku ochranného krytu 19.
- ◆ Zatahovací páku ochranného krytu 19 zatáhněte zcela zpět.  
Při puštění zatahovací páky ochranného krytu 19 se ochranný kryt 18 musí správně přesunout zpět do své výchozí polohy.

## Uvedení do provozu



Ruční okružní pila PHKS 1350 C2 má Intelligent Power Control. Toto automatické zvýšení výkonu způsobuje, že v daném rozsahu otáček i při řezání tvrdšího a odolnějšího materiálu zůstává výkon konstantní.

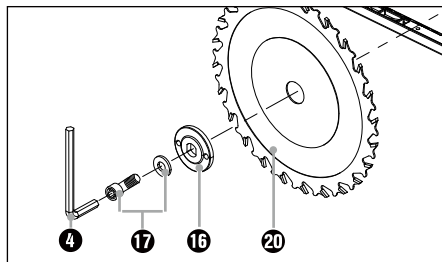
## Montáž/výměna pilového listu

### UPOZORNĚNÍ

- Všechny použité listy musí být v souladu s EN 847-1.
- Používejte pouze pilové listy s průměrem podle označení na pile.

Pilový list 20 vyměňujte pouze při vytažené síťové zástrčce!

1. Nastavte hloubku řezu (pomocí stavěcího šroubu 5) na minimální polohu, 0 mm.
2. Otočte ochranný kryt 18 pomocí zatahovací páky 19 zpět a přístroj odložte.
3. Stiskněte aretaci vřetena 11 (dokud nezaskočí) a klíčem s vnitřním šestihranem 4 povolte upínací šroub/podložku 17. Nyní sejměte upínací šroub/podložku 17 a upínací přírubu 16 (viz také obr. A).



Obr. A: Výměna pilového listu

4. Pilový list 20 sejměte.
5. Montáž pilového listu 20 proveďte analogově, v opačném pořadí podle popisu.
6. Stiskněte aretaci vřetena 11 (dokud nezaskočí) a klíčem s vnitřním šestihranem 4 utáhněte upínací šroub 17.

**⚠ VÝSTRAHA!**

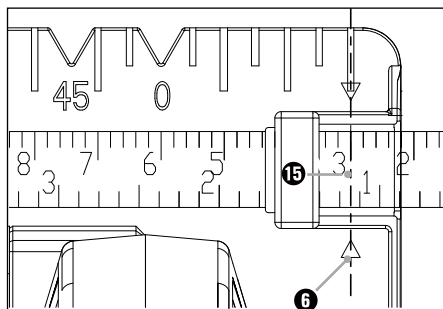
▶ Šipka na pilovém listu **20** musí souhlasit se šipkou směru otáčení (směr chodu, označen na přístroji).

■ Ujistěte se, zda je pilový list **20** vhodný pro otáčky nářadí.

**Montážnastavení paralelního dorazu**

♦ Povolte křídlový šroub **8** a vložte paralelní doraz **15** do upínání paralelního dorazu **7**.

♦ Požadovanou šířku řezu nastavte pomocí stupnice na paralelním dorazu **15** a šipky označení na základní desce **6** (viz také obr. B).



Obr. B: Šířka řezu 3 cm

♦ Křídlový šroub **8** opět pevně utáhněte.

**Připojení odsávání třísek**

♦ Nasuňte adaptér odsávání prachu **22** na výhoz třísek **21**.

♦ Připojte schválené odsávání prachu a třísek.

**Obsluha**

**Zapnutí a vypnutí**

**Zapnutí**

♦ Zatlačte pojistku proti zapnutí **1** doleva nebo doprava a podržte ji stisknutou.

♦ Stiskněte vypínač **2**. Po rozběhnutí stroje můžete pojistku proti zapnutí **1** opět pustit.

**Vypnutí**

♦ Pustte vypínač **2**.

**Nastavení úhlu řezu**

Úhel řezu můžete určit pomocí stupnice úhlu řezu **10**.

■ Povolte křídlový šroub předvolby úhlu řezu **9**, na stupnici úhlu řezu **10** nastavte požadovaný úhel a křídlový šroub opět pevně utáhněte.

**Nastavení hloubky řezu**

**UPOZORNĚNÍ**

▶ Doporučujeme zvolit hloubku řezu dle možnosti cca o 3 mm větší, než je tloušťka materiálu. Tím docílíte čistý řez.

♦ Povolte stavěcí šroub **5**, na stupnici hloubky řezu **3** nastavte požadovanou hloubku řezu a stavěcí šroub **5** opět pevně utáhněte.

**Manipulace s ruční okružní pilou**

1. Přístroj zapněte tak, jak je popsáno v bodě »Zapnutí a vypnutí«, a umístěte jej na materiál přední hranou základové desky **6**.
2. Vyrovnajte stroj na paralelním dorazu **15** nebo na vyznačené čáře.
3. Stroj držte oběma rukama za rukojeť a řežte mírným tlakem.

## Zapnutí a vypnutí laseru

### Zapnutí

- ◆ Stiskněte vypínač laseru

### Vypnutí

- ◆ Stiskněte vypínač laseru

### UPOZORNĚNÍ

- ▶ Pokud jsou baterie vybity, vyměňte je za dvě nové alkalické knoflíkové baterie 1,5 V typu AG 13LR 44 (např. GPA 76).

## Nastavení otáček

- Otočte stavěcím kolečkem na požadovaný stupeň otáček (značení šipkou ▲). (1 = nejnižší počet otáček/6 = nejvyšší počet otáček):

Řiďte se podle následujících, nezávazných nastavení resp. stavěcím kolečkem nastavte přiměřeně individuální otáčky.

Materiál	Stupeň otáček
Tvrdé a měkké dřevo (masivní dřevo) v příčném a podélném řezu	6
Dřevotřískové desky, tvrdé dřevovláknité desky	6
Laťovky, překližky	6
Potažené a dýhované desky	6
Desky z PVC	3 – 5
Desky z akrylátového skla, plexisklo	2 – 4
Hliníkové desky	4 – 6
Hliníkové profily	4 – 6
Sádrokartonové desky	1 – 2
Desky z minerální vaty	1 – 2
Cementem lepené třískové desky	1 – 2

## Tipy a triky

- Vytržení řezné hrany u citlivých povrchů, jako jsou např. potažené třískové desky nebo dveře, zabraňte nalepením krycí pásky na čáře řezu. To má navíc tu výhodu, že na krycí pásce lze také lépe dělat značky než na hladkém povrchu. Ještě účinněji zabráníte vytržení řezné hrany upnutím tenkého dřeva, které se řeže společně s materiálem.

## Údržba a čištění



### VÝSTRAHA! NEBEZPEČÍ ZRANĚNÍ!

Před jakoukoli prací na přístroji ho vypněte a vytáhněte sířovou zástrčku ze zásuvky.

- Přístroj musí být vždy čistý, suchý a zbavený oleje a maziv.
- K čištění povrchu používejte suchý hadřík.
- Ochranný kryt musí být vždy volně pohyblivý a samočinně uzavíratelný. Udržujte proto oblast kolem ochranného krytu vždy v čistém stavu. Odstraňte prach a třísky štětcem nebo jej vyfoukejte stlačeným vzduchem.

### VÝSTRAHA!

- Pokud je nutná výměna připojovacího kabelu, musí ji provést výrobce nebo jeho zástupce, aby se zabránilo ohrožení bezpečnosti.

## Likvidace



Obal je z ekologických materiálů. Lze ho zlikvidovat v místních recyklačních kontejnerech.

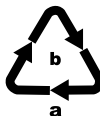


### **Nevyhazujte elektrické nářadí do domovního odpadu!**

V souladu s evropskou směrnicí č. 2012/19/EU musí být opotřebovaná

elektrická nářadí shromažďována odděleně a odevzdána k ekologické recyklaci.

Informace o možnostech likvidace vysloužilého přístroje vám podá obecní nebo městský úřad.



Balení zlikvidujte ekologicky.

Dbejte na označení na různých obalových materiálech a v případě potřeby tyto obaly rozřízněte. Obalové materiály jsou označeny zkratkami (a) a číslicemi (b) s následujícím významem: 1-7: plasty, 20-22: papír a lepenka, 80-98: kompozitní materiály.



Informace o možnostech likvidace vysloužilého výrobku vám podá správa vašeho obecního nebo městského úřadu.



Výrobek je recyklovatelný, podléhá rozšířené odpovědnosti výrobce a je shromažďován odděleně.

## Likvidace baterií



Baterie se podle směrnice č. 2006/66/EC musí recyklovat a nesmí se likvidovat společně s domovním odpadem. Každý spotřebitel je ze

zákona povinen veškeré baterie/akumulátory odevzdat na sběrném místě ve své obcíměstské čtvrti nebo v obchodě. Tato povinnost slouží k tomu, aby mohly být baterie/akumulátory odevzdány k ekologické likvidaci. Baterie/akumulátory odevzdávejte pouze zcela vybité. Baterie se před likvidací musí vyjmout z přístroje.

## Záruka společnosti Kompernass Handels GmbH

Vážená zákaznice, vážený zákazniku,

na tento přístroj získáváte záruku v trvání 3 let od data zakoupení. V případě závad tohoto výrobku máte zákonná práva vůči prodejci výrobku. Tato zákonná práva nejsou omezena naší níže uvedenou zárukou.

### **Záruční podmínky**

Záruční doba začíná plynout dnem nákupu. Dobře uschovejte pokladní doklad. Tento doklad je potřebný jako důkaz o koupi.

Pokud se do tří let od data zakoupení tohoto výrobku vyskytne vada materiálu nebo výrobní závada, pak Vám podle našeho uvážení výrobek zdarma opravíme, vyměníme nebo uhradíme kupní cenu. Předpokladem této záruky je, že bude během tříleté lhůty předložen vadný přístroj a doklad o koupi (pokladní doklad) a stručně se popíše, v čem závada spočívá a kdy se vyskytla.

Vztahují-li se na závadu naše záruka, obdržíte zpět buď opravený nebo nový produkt. Opravou nebo výměnou výrobku nezačne plynout nová záruční doba.

### **Záruční doba a zákonné nároky vyplývající ze závad**

Záručním plněním se záruční doba neprodlužuje. To platí i pro vyměněné a opravené součásti. Poškození nebo vady vyskytující se případně již při nákupu se musí oznámit ihned po vybalení. Po uplynutí záruční doby podléhají veškeré opravy zpoplatnění.

## Rozsah záruky

Přístroj byl vyroben pečlivě podle přísných směrnic kvality a před expedicí byl svědomitě vyzkoušen.

Záruka se vztahuje na materiálové nebo výrobní vady. Tato záruka se nevztahuje na součásti výrobku, které jsou vystaveny běžnému opotřebením, a proto je lze považovat za spotřební díly, nebo na poškození křehkých součástí, jako jsou např. spínače, akumulátory nebo díly, které jsou vyrobeny ze skla.

Tato záruka zaniká, pokud je výrobek poškozen, nebyl řádně používán nebo udržován. Pro zajištění správného používání výrobku se musí přesně dodržovat všechny pokyny uvedené v návodu k obsluze. Účelům použití a úkonům, které se v návodu k obsluze nedoporučují nebo se před nimi varuje, je třeba se bezpodmínečně vyhnout.

Výrobek je určen pouze pro soukromé účely a ne pro komerční použití. Při nesprávném a neodborném používání, při použití násilí a při zásazích, které nebyly provedeny našimi autorizovanými servisními provozovny, záruční nároky zanikají.

## Záruční lhůta neplatí v těchto případech

- normální opotřebením kapacity akumulátoru
- komerční použití výrobku
- poškození nebo změna výrobku zákazníkem
- nedodržení bezpečnostních předpisů a předpisů údržby, chyby obsluhy
- škody vlivem přírodních živlů

## Vyřízení v případě záruky

Pro zajištění rychlého Vaší žádosti postupujte podle následujících pokynů:

- Pro všechny dotazy mějte připraven pokladní lístek a číslo výrobku (např. IAN 12345) jako doklad o koupi.
- Číslo výrobku naleznete na typovém štítku na výrobku, rytině na výrobku, na titulní straně návodu k obsluze (vlevo dole) nebo na nálepce na zadní nebo spodní straně výrobku.

- Pokud by se měly vyskytovat funkční vady nebo jiné závady, kontaktujte nejprve níže uvedené servisní oddělení **telefonicky** nebo **e-mailem**.

- Výrobek, zaevidovaný jako vadný výrobek pak můžete při přiložení dokladu o nákupu (pokladní lístek) a při uvedení, v čem spočívá vada a kdy k ní došlo, poslat výrobek pro Vás bez poštovního na adresu, kterou Vám oznámí servis.



Na webových stránkách [www.lidl-service.com](http://www.lidl-service.com) si můžete stáhnout tyto a mnoho dalších příruček, videí o výrobku a instalační software.

Pomocí kódu QR se dostanete přímo na stránku servisu Lidl ([www.lidl-service.com](http://www.lidl-service.com)) a můžete pomocí zadání čísla výrobku (IAN) 123456 otevřít svůj návod k obsluze.

## Servis

**CZ** Servis Česko  
Tel.: 800143873  
E-Mail: [kompernass@lidl.cz](mailto:kompernass@lidl.cz)

IAN 339963\_1910

## Dovozce

Dbejte prosím na to, že následující adresa není adresou servisu. Kontaktujte nejprve uvedený servis.

KOMPERNASS HANDELS GMBH  
BURGSTRASSE 21  
44867 BOCHUM  
NĚMECKO  
[www.kompernass.com](http://www.kompernass.com)



## Překlad originálu prohlášení o shodě

My, KOMPERNASS HANDELS GMBH, osoba odpovědná za dokumentaci: pan Semi Uguzlu, BURGSTR. 21, 44867 BOCHUM, DEUTSCHLAND/NĚMECKO, prohlašujeme, že tento výrobek je ve shodě s následujícími normami, normativními dokumenty a směrnicemi ES:

### Směrnice o strojních zařízeních

(2006/42/EC)

### Směrnice o elektromagnetické kompatibilitě

(2014/30/EU)

### Směrnice o omezení používání nebezpečných látek (RoHS)

(2011/65/EU)\*

\* Výhradní odpovědnost za vystavení tohoto prohlášení o shodě nese výrobce. Výše popsaný předmět prohlášení je v souladu s předpisy směrnice č. 2011/65/EU Evropského parlamentu a Rady ze dne 8. června 2011 o omezení používání určitých nebezpečných látek v elektrických a elektronických zařízeních.

### Použité harmonizované normy:

EN 62841-1: 2015

EN 62841-2-5: 2014

EN 55014-1:2017

EN 55014-2: 2015

EN 61000-3-2: 2014

EN 61000-3-3:2013/A1:2019

EN 60825-1: 2014

EN 50581: 2012

**Typové označení stroje:** Ruční okružní pila PHKS 1350 C2

**Rok výroby:** 11 - 2019

**Sériové číslo:** IAN 339963\_1910

Bochum, 02.01.2020



Semi Uguzlu

- manažer kvality -

Technické změny ve smyslu dalšího vývoje jsou vyhrazeny.

# Obsah

<b>Úvod</b> .....	<b>88</b>
Používanie v súlade s určením .....	88
Vybavenie .....	88
Rozsah dodávky .....	88
Technické údaje .....	88
<b>Všeobecné bezpečnostné pokyny pre elektrické náradie</b> .....	<b>89</b>
1. Bezpečnosť na pracovisku .....	89
2. Elektrická bezpečnosť .....	89
3. Bezpečnosť osôb .....	90
4. Manipulácia s elektrickým náradím a jeho použitie .....	90
5. Servis .....	91
Bezpečnostné upozornenia špecifické pre ručné kotúčové píly .....	91
Bezpečnostné upozornenia pre listy kotúčovej píly .....	93
Originálne príslušenstvo/prídavné zariadenia .....	95
<b>Pred uvedením do prevádzky</b> .....	<b>95</b>
Kontrola funkcie ochranného krytu .....	95
<b>Uvedenie do prevádzky</b> .....	<b>95</b>
Montáž/výmena pílového listu .....	95
Montáž a nastavenie paralelnej zarážky .....	96
Napojenie odsávania pilín .....	96
<b>Obsluha</b> .....	<b>96</b>
Zapnutie a vypnutie .....	96
Nastavenie uhla rezu .....	96
Nastavenie hĺbky rezu .....	96
Manipulácia s ručnou kotúčovou pilou .....	96
Zapnutie a vypnutie lasera .....	97
Nastavenie otáčok .....	97
Tipy a triky .....	97
<b>Údržba a čistenie</b> .....	<b>97</b>
<b>Likvidácia</b> .....	<b>98</b>
Likvidácia batérií .....	98
<b>Záruka spoločnosti Kompnass Handels GmbH</b> .....	<b>98</b>
<b>Servis</b> .....	<b>99</b>
<b>Dovozca</b> .....	<b>99</b>
<b>Preklad originálneho vyhlásenia o zhode</b> .....	<b>100</b>

# RUČNÁ KOTÚČOVÁ PÍLA PHKS 1350 C2

## Úvod

Srdečne Vám gratulujeme ku kúpe Vášho nového prístroja. Touto kúpou ste sa rozhodli pre výrobok vysokej kvality. Návod na obsluhu je súčasťou tohto výrobku. Obsahuje dôležité upozornenia týkajúce sa bezpečnosti, používania a likvidácie. Pred použitím výrobku sa oboznámte so všetkými pokynmi na obsluhu a bezpečnostnými pokynmi. Výrobok používajte iba podľa popisu a v uvedených oblastiach použitia. Pri postúpení výrobku tretej osobe odovzdajte spolu s ním aj všetky dokumenty.

## Používanie v súlade s určením

Ručná kotúčová píla (ďalej nazývaná „prístroj“) je určená na pozdĺžne a priečne pílenie, úkosové pílenie na pevnej podložke v masívnom dreve, drevotriemkových doskách, plaste a ľahkých stavebných hmotách. Akýkoľvek iný spôsob používania alebo úprava stroja sa považuje za používanie v rozpore s určením a je skrytým zdrojom nebezpečenstva úrazu. Prístroj nie je určený na komerčné použitie.

## Vybavenie

- 1 blokovanie zapnutia
- 2 spínač ZAP/VYP
- 3 stupnica hĺbky rezania
- 4 kľúč na skrutky s vnútorným šesťhranom veľ. 6
- 5 aretačná skrutka
- 6 základná doska
- 7 upnutie paralelnej zarážky
- 8 krídlová skrutka na upnutie paralelnej zarážky
- 9 krídlová skrutka na predvoľbu uhlu rezu
- 10 stupnica uhla rezu
- 11 aretácia vretena
- 12 prídavná rukoväť
- 13 spínač ZAP/VYP laseru
- 14 výstupný otvor laseru
- 15 paralelná zarážka
- 16 upínacia príruka
- 17 napínacia skrutka/podložka

- 18 ochranný kryt
- 19 vratná páka ochranného krytu
- 20 pilový list
- 21 vyhadzovač pilín
- 22 adaptér na odsávanie prachu
- 23 nastavovacie koliesko na predvoľbu otáčok
- 24 kryt priečniku na batérie

## Rozsah dodávky

- 1 ručná kotúčová píla
- 1 paralelná zarážka
- 1 adaptér na odsávanie prachu
- 1 kľúč na skrutky s vnútorným šesťhranom veľ. 6
- 2 pilové kotúče
- 2 batérie (Minimálna trvanlivosť do 15.06.2023)
- 1 návod na obsluhu

## Technické údaje

Menovitý príkon	1350 W
Menovité napätie	230 V ~, 50 Hz (striedavý prúd)
Otáčky naprázdno	$n_0$ 2,200 – 4,700 min <sup>-1</sup>
Pilové kotúče	1 x Ø 190 mm x 2,5 mm x Ø 20 mm, 24 zubov 1 x Ø 190 mm x 2,5 mm x Ø 20 mm, 48 zubov
Max. hĺbka rezu	Pri 0° Drevo/plast 65 mm Pri 45° Drevo/plast 44 mm
Trieda ochrany	II/□ (dvojitá izolácia)



## Informácie o hluku a vibráciách

Nameraná hodnota hluku stanovená v súlade s EN 62841. Vyhodnotená hodnota hladiny hluku A elektrického náradia je typicky:

### Hodnota emisií hluku

Hladina akustického tlaku	$L_{PA}$ = 93 dB(A)
Neurčitost	$K_{PA}$ = 3 dB
Hladina akustického výkonu	$L_{WA}$ = 104 dB(A)
Neurčitost	$K_{WA}$ = 3 dB



**Noste ochranu sluchu!**

## Celková hodnota vibrácií

Pílenie dreva

$$a_{h,w} = 3,7 \text{ m/s}^2$$

Neurčitosť

$$K = 1,5 \text{ m/s}^2$$

### UPOZORNENIE

- Uvedené celkové hodnoty vibrácií a uvedené hodnoty emisie hluku boli merané podľa normovaného skúšobného postupu a môžu sa použiť na porovnanie jedného elektrického náradia s druhým.
- Uvedené celkové hodnoty vibrácií a uvedené hodnoty emisie hluku sa môžu tiež použiť na predbežný odhad zaťaženia.

### ⚠ VÝSTRAHA!

- Emisie vibrácií a hluku sa môžu líšiť od uvedených hodnôt počas skutočného používania elektrického náradia, v závislosti od spôsobu, akým sa elektrické náradie používa, obzvlášť od druhu obrobku.
- Pokúste sa zaťaženie udržať podľa možnosti na čo najnižšej hodnote. Príkladom opatrení na zníženie zaťaženia vibráciami je nosenie rukavíc pri používaní náradia a obmedzenie pracovného času. Musia sa pritom zohľadniť všetky podiely prevádzkového cyklu (napríklad časy, v priebehu ktorých je elektrické náradie vypnuté a časy, počas ktorých je náradie síce zapnuté, ale beží bez zaťaženia).



## Všeobecné bezpečnostné pokyny pre elektrické náradie

### ⚠ VÝSTRAHA!

- Prečítajte si všetky bezpečnostné pokyny, upozornenia, ilustrácie a technické údaje, ktorými je opatrené toto elektrické náradie. Zanedbania pri dodržiavaní nasledujúcich pokynov môžu mať za následok zásah elektrickým prúdom, požiar a/alebo ťažké poranenia.

### Pre prípad budúceho použitia uschovajte všetky bezpečnostné pokyny a upozornenia.

V bezpečnostných pokynoch používaný pojem „elektrické náradie“ sa týka elektrického náradia napájaného zo siete (so sieťovým vedením) a elektrického náradia prevádzkovaného s akumulátorom (bez sieťového vedenia).

## 1. Bezpečnosť na pracovisku

- Udržiavajte svoje pracovisko v čistote a dobre osvetlené. Neporiadok a neosvetlené pracovné oblasti môžu viesť k úrazom.
- Nepracujte s elektrickým náradím na miestach s nebezpečenstvom výbuchu, na ktorých sa nachádzajú horľavé kvapaliny, plyny alebo prach. Z elektrického náradia vychádzajú iskry, ktoré môžu tento prach alebo výpary zapáliť.
- Počas používania elektrického náradia zabráňte prístupu detí a iných osôb. Pri odvrátení pozornosti môžete stratiť kontrolu nad elektrickým náradím.

## 2. Elektrická bezpečnosť

- Prípojná zástrčka elektrického náradia musí byť vhodná pre danú zásuvku. Zástrčka sa nesmie žiadnym spôsobom meniť. Spolu s elektrickým náradím, ktoré má ochranné uzemnenie, nepoužívajte žiadne sieťové adaptéry. Nezmenené zástrčky a vhodné zásuvky znižujú riziko zásahu elektrickým prúdom.

- b) Vyvarujte sa telesnému kontaktu s uzemnenými povrchmi ako sú potrubia, vykurovacie telesá, sporáky a chladničky. Ak je vaše telo uzemnené, hrozí zvýšené riziko zásahu elektrickým prúdom.
- c) **Chráňte elektrické náradie pred dažďom alebo vlhkosťou.** Vniknutie vody do elektrického náradia zvyšuje riziko zásahu elektrickým prúdom.
- d) **Nepoužívajte pripojovacie vedenie na iné účely, ako napr. na nosenie, zavesenie elektrického náradia alebo na vyťahovanie zástrčky z elektrickej zásuvky.** Pripojovacie vedenie udržiavajte mimo zdrojov tepla, oleja, ostrých hrán alebo pohybujúcich sa častí prístroja. Poškodené alebo zamotané pripojovacie vedenia zvyšujú riziko zásahu elektrickým prúdom.
- e) **Ak pracujete s elektrickým náradím vonku, používajte len také predlžovacie vedenia, ktoré sú schválené na vonkajšie použitie.** Použitie predlžovacieho vedenia vhodného pre vonkajšie prostredie zníži riziko zásahu elektrickým prúdom.
- f) **Ak nie je možné zabrániť prevádzke elektrického náradia vo vlhkom prostredí, použite prúdový chránič.** Používanie prúdového chrániča znižuje riziko zásahu elektrickým prúdom.
- c) **Zabráňte neúmyselnému uvedeniu do prevádzky.** Pred zapojením napájania elektrického náradia do siete a/alebo akumulátora a pred jeho zdvíhaním a prenášaním sa presvedčte, či je vypnuté. Ak máte pri prenášaní elektrického náradia prst na spínači, alebo ak elektrické náradie zapojíte do zdroja elektrického prúdu zapnuté, môže to viesť k úrazom.
- d) **Skôr než zapnete elektrické náradie, odstráňte nastavovacie náradie alebo kľúč na skrutky.** Náradie alebo kľúč, ktorý sa nachádza na otáčajúcej sa časti elektrického náradia, môže spôsobiť zranenia.
- e) **Vyhýbajte sa neprirodenému držaniu tela.** Majte pevný postoj a udržiavajte stále rovnováhu. Takto môžete elektrické náradie lepšie kontrolovať v neočakávaných situáciách.
- f) **Noste vhodný odev. Nenoste voľný odev ani šperky.** Vlasy a odev sa musia udržiavať v bezpečnej vzdialenosti od pohyblivých dielov. Voľný odev, šperky alebo dlhé vlasy sa môžu zachytiť pohybujúcimi sa časťami elektrického náradia.
- g) **Ak je možná montáž zariadení na odsávanie a zachytávanie prachu, musia sa tieto pripojiť a používať správne.** Používanie odsávania prachu môže zredukovať ohrozenie prachom.
- h) **Nenechajte sa ukolísať falošnou istotou a nepovznášajte sa nad bezpečnostné predpisy pre elektrické náradia, aj keď ste po viacnásobnom použití oboznámení s elektrickým náradím.** Neodborná manipulácia môže v rámci zlomku sekundy viesť k ťažkým poraneniam.

### 3. Bezpečnosť osôb

- a) **Buďte vždy pozorní a dávajte pozor na to, čo robíte a pri práci s elektrickým náradím postupujte s rozvahou. Nepoužívajte elektrické náradie, ak ste unavení alebo ak ste pod vplyvom drog, alkoholu alebo liekov.** Aj okamih nepozornosti pri používaní elektrického náradia môže spôsobiť vážne zranenia.
- b) **Vždy noste osobné ochranné prostriedky a ochranné okuliare.** Nosenie osobných ochranných prostriedkov, ako je maska proti prachu, protišmyková bezpečnostná obuv, ochranná prilba alebo ochrana sluchu, podľa druhu a použitia elektrického náradia, znižuje riziko poranení.
- a) **Nepreťažujte elektrické náradie.** Pri svojej práci používajte len na tento účel určené elektrické náradie. So správnym elektrickým náradím pracujete lepšie a bezpečnejšie v uvedenom rozsahu jeho výkonu.
- b) **Nepoužívajte elektrické náradie s poškodeným spínačom.** Elektrické náradie, ktoré sa nedá zapnúť alebo vypnúť, je nebezpečné a musí sa opraviť.

### 4. Manipulácia s elektrickým náradím a jeho použitie


- c) Pred vykonávaním nastavení na prístroji, výmenou vložených nástrojov alebo pred odložením elektrického náradia vyťahnite zástrčku z elektrickej zásuvky a/alebo odstráňte odoberateľný akumulátor. Toto preventívne opatrenie zabraňuje neúmyselnému spusteniu elektrického náradia.
- d) **Nepoužívané elektrické náradie uschovávajúce mimo dosahu detí. Nedovoľte používať elektrické náradie osobám, ktoré s ním nie sú oboznámené alebo si neprečítali tieto pokyny.** Elektrické náradie je nebezpečné, ak ho používajú neskúsené osoby.
- e) Elektrické náradie a vložený nástroj starostlivo udržiavajte. Skontrolujte, či pohyblivé diely fungujú bezchybne a nie sú zaseknuté, či niektoré diely nie sú zlomené alebo poškodené tak, aby bola obmedzená funkcia elektrického náradia. Pred použitím elektrického náradia nechaťte opraviť poškodené časti. Veľa úrazov je spôsobených nedostatočnou údržbou elektrického náradia.
- f) **Rezné nástroje udržiavajte ostré a čisté.** Starostlivo udržiavané rezné nástroje s ostrými reznými hranami sa menej zasekávajú a ľahšie sa dajú viesť.
- g) Elektrické náradie, príslušenstvo, vložené nástroje atď. používajte v súlade s týmito pokynmi. Zohľadnite pritom pracovné podmienky a činnosť, ktorú budete vykonávať. Použitie elektrického náradia na iný ako určený účel použitia môže mať za následok nebezpečné situácie.
- h) **Rukoväte a úchopné plochy udržiavajte suché, čisté a bez oleja a tuku.** Klzké rukoväte a úchopné plochy neumožňujú bezpečnú obsluhu a kontrolu elektrického náradia v nepredvídateľných situáciách.

## 5. Servis

- a) Elektrické náradie smie opravovať len kvalifikovaný odborný personál a len za použitia originálnych náhradných dielov. Taktá sa zabezpečí, že zostane zachovaná bezpečnosť elektrického náradia.

## Bezpečnostné upozornenia špecifické pre ručné kotúčové píly

### Bezpečnostné upozornenia pre všetky píly Postup pílenia

- a)  **NEBEZPEČENSTVO!** Nikdy rukami nesiahajte do oblasti pílenia a na pílový list. Druhou rukou držte prídavnú rukoväť alebo skriňu motora. Ak pílu držíte obidvoma rukami, nemôže dôjsť k ich zraneniu pílovým listom.
- b) **Nesiahajte pod obrobok.** Ochranný kryt vás nemôže chrániť pred pílovým listom pod obrobkom.
- c) **Hĺbku rezu prispôbte hrúbke obrobku.** Pod obrobkom by nemalo byť vidieť viac ako jednu celú výšku pílového zuba.
- d) **Nikdy nedržte obrobok v ruke alebo cez nohu.** Obrobok pevne zaistíte na stabilnej podložke. Je dôležité, aby obrobok bol dobre upevnený, aby sa minimalizovalo nebezpečenstvo telesného kontaktu, vzpričeného pílového listu alebo straty kontroly.
- e) **Keď vykonávate práce, pri ktorých by elektrické náradie mohlo zasiahnuť skryté elektrické vedenie alebo vlastný sieťový kábel, uchopte elektrické náradie len za izolované plochy držadla.** Kontakt s vedením pod napätím uvedie aj kovové časti elektrického nástroja pod napätie a spôsobí zásah elektrickým prúdom.
- f) **Pri pozdĺžnom pílení používajte vždy zarážku alebo rovné vedenie hrany.** Toto zlepšuje presnosť rezu a zabráni možnému vzpričeniu sa pílového listu.
- g) **Vždy používajte pílové listy správnej veľkosti a so správnym upínacím otvorom (napr. hviezdicový alebo kruhový).** Pílové listy, ktoré nie sú vhodné na montážne diely píly, sa nepohybujú po kruhovej dráhe a majú za následok stratu kontroly.
- h) **Nikdy nepoužívajte poškodené alebo chybné podložky pílového listu alebo skrutky.** Podložky a skrutky na pílový list boli vyrobené špeciálne pre vašu pílu, na zabezpečenie jej optimálneho výkonu a prevádzkovej bezpečnosti.

## **Ďalšie bezpečnostné upozornenia pre všetky píly**

### **Spätný náraz – príčiny a príslušné bezpečnostné upozornenia**

- Spätný náraz je náhla reakcia v dôsledku vzpriecheného, zaseknutého alebo nesprávne vyrovnaného pílového listu, ktorá má za následok, že sa píla nekontrolovane nadvihne a pohybuje sa z obrobku smerom k obsluhujúcej osobe;
- ak sa pílový list zasekne alebo vzprieči v zatvárajúcej sa pílovej drážke, tento sa zablokuje a síla motora vymrští pílu späť smerom k obsluhujúcej osobe;
- ak sa pílový list v reze píly skrúti, alebo sa nesprávne vyrovná, môžu sa zuby zadnej hrany pílového listu zachytiť na povrchu obrobku, čím sa pílový list vysunie z pílovej drážky smerom von a píla sa vymrští späť smerom k obsluhujúcej osobe.

Spätný náraz je následok chybného alebo nesprávneho používania píly. Môžete mu predísť vhodnými preventívnymi opatreniami, ktoré sú popísané v nasledujúcom texte.

- a) **Pílu držte pevne oboma rukami a vaše ramená uveďte do takej polohy, v ktorej môžete zachytiť sily spätného nárazu. Vždy sa zdržiavajte bokom od pílového listu, nikdy nedávajte pílový list do jednej priamky s svojím telom.** Pri spätnom náraze môže kotúčová píla skočiť dozadu, avšak osoba obsluhujúca pílu môže vhodnými preventívnymi opatreniami ovládať sily spätného nárazu.

- b) **Ak sa pílový list vzprieči alebo ak prerušíte prácu, pílu vypnite a bez pohybu ju podržte v obrobku, dokiaľ sa pílový list úplne nezastaví. Nikdy sa nepokúšajte pílu z obrobku odstrániť alebo ju ťahať dozadu, pokiaľ sa pílový list pohybuje, v opačnom prípade môže dôjsť k spätnému nárazu. Zistite a odstráňte príčinu vzpriechenia pílového listu.**
- c) **Ak chcete pílu, ktorá sa zasekla v obrobku, opäť spustiť, v pílovej drážke vycentrujte pílový list a prekontrolujte, či zuby píly nie sú zablokované v obrábanom predmete. Ak je pílový list zaseknutý, môže sa uvoľniť z obrobku navonok, alebo spôsobiť spätný náraz, keď sa píla opäť spustí.**
- d) **Veľkoplošné dosky podoprite, aby ste znížili riziko spätného nárazu v dôsledku vzpriecheného pílového listu. Veľké dosky sa môžu v dôsledku ich vlastnej hmotnosti prehnúť. Dosky musia byť na oboch stranách podopreté, jednak v okolí pílovej drážky, ako aj na hrane.**
- e) **Nepoužívajte tupé alebo poškodené pílové listy. Pílové listy s tupými alebo nesprávne vyrovnanými zubami spôsobia v dôsledku príliš úzkej pílovej drážky zvýšené trenie, vzpriechenie pílového listu a spätné nárazy.**
- f) **Pred pílením pevne dotiahnite nastavenia hĺbky rezu a uhla rezu. Ak sa počas pílenia zmenia nastavenia, pílový list sa môže vzpriečiť a môže dôjsť k spätnému nárazu.**
- g) **Pri pílení do existujúcich stien alebo do oblastí, do ktorých nevidíte, buďte mimoriadne opatrní. Ponárajúci sa pílový list sa môže pri pílení do skrytých objektov zablokovať a spôsobiť spätný náraz.**

## Funkcia spodného ochranného krytu

- a) Pred každým používaním prekontrolujte, či sa spodný ochranný kryt bezchybne zatvára. Pílu nepoužívajte, keď sa spodný ochranný kryt nepohybuje voľne a keď sa okamžite neuzatvorí. Spodný ochranný kryt nikdy pevne neupínajte ani neuväzujte do otvorenej polohy. V prípade, že vám píla spadne neúmyselne na podlahu, môže dôjsť k deformácii spodného ochranného krytu. Ochranný kryt otvorte vratnou pákou a uistite sa, či sa voľne pohybuje a pri všetkých uhloch a hĺbkach rezu sa nedotýka pílového listu ani iných dielov.
- b) Prekontrolujte funkčnosť pružiny spodného ochranného krytu. Keď spodný ochranný kryt alebo pružina nepracujú bezchybne, nejte prístroj pred ďalším používaním opraviť. Poškodené diely, nalepené usadeniny alebo nahromadenie pilín majú za následok, že spodný ochranný kryt pracuje s oneskorením.
- c) Spodný ochranný kryt manuálne otvorte len pri špeciálnych rezoch, ako napr. pri „ponorných a uhlových rezoch“. Vratnou pákou otvorte spodný ochranný kryt a túto hneď pusťte, ako sa pílový list ponoril do obrábaného predmetu. Pri všetkých ostatných pilarských prácach musí spodný ochranný kryt pracovať automaticky.
- d) Pílu nikdy neukladajte na pracovný dielenský stôl alebo na podlahu bez toho, že by spodný ochranný kryt nezakrýval pílový list. Nechránený, dobiehajúci pílový list spôsobí, že píla sa pohybuje proti smeru pílenia a pílí všetko, čo jej stojí v ceste. Majte pritom na zreteli čas dobehu píly.

## Doplnkové pokyny

- Nepoužívajte žiadne brúsne kotúče.
- Používajte len pílové listy s priemermi, ktoré sú v súlade s nápisom uvedeným na píle.
- Pri obrábaní dreva alebo materiálov, pri ktorých vzniká zdraviu škodlivý prach, musíte prístroj pripojiť na vhodné, schválené odsávacie zariadenie.
- Počas pílenia dreva noste ochrannú masku proti prachu.
- Používajte len odporúčané pílové listy.
- Vždy používajte ochranu sluchu.
- Zabráňte prehriatiu hrotov zubov píly.
- Pri pílení plastov zabráňte taveniu plastu.
- Používajte správny pílový list podľa píleného materiálu.
- Používajte len pílové listy s označením otáčok, ktoré odpovedajú otáčkam uvedeným na elektrickom náradí alebo sú vyššie.
- Pílové listy, ktoré sú určené na rezanie dreva alebo podobných materiálov, musia zodpovedať EN 847-1.

## Bezpečnostné upozornenia pre listy kotúčovej píly



Noste ochranné rukavice!



Noste ochranu dýchania!



Noste ochranné okuliare!



Noste ochranu sluchu!



**⚠ VÝSTRAHA!**

Chrňte sa pred laserovým žiarením!



P max.: < 1 mW · λ: 650 nm · EN 60825-1: 2014

**Prístroj obsahuje laser triedy 2.**

- ▶ Nesmerujete laserom na osoby ani na zvieratá.
- ▶ Nikdy sa nepozerajte priamo do lasera. Laser môže spôsobiť poškodenie zraku.
- ▶ Nikdy nesmerujte laserový lúč na vysoko reflexné materiály. Od odrazeného lúča hrozí nebezpečenstvo.
- ▶ Akékoľvek nastavenie, ktoré by zvýšilo výkon lasera, je zakázané. Hrozí nebezpečenstvo poranenia!
- ▶ Za škody spôsobené manipuláciou na laserovom zariadení, ako aj za škody spôsobené nedodržaním bezpečnostných upozornení, nepreberáme žiadnu zodpovednosť.
- ▶ Pozor, keď používate iné ovládacie alebo nastavovacie prvky alebo iné pracovné postupy, než sú tu uvedené, môže dôjsť k nebezpečnej expozícii laserového žiarenia.

**UPOZORNENIE**

- Keď sa prístroj nepoužíva podľa návodu na obsluhu výrobcu, môže byť ovplyvnená plánovaná ochrana.

**⚠ NEBEZPEČENSTVO!**

**Nesprávne zaobchádzanie s batériami môže spôsobiť požiar, výbuch, vytečenie nebezpečných látok alebo iné nebezpečné situácie!**

- ▶ Batérie nehádzte do ohňa ani ich nevystavujte vysokým teplotám.
- ▶ Batérie neotvárajte, nedeformujte ani neskracujte, pretože v tomto prípade môžu unikáť chemikálie, obsiahnuté v batériách.
- ▶ Nepokúšajte sa znova dobiť batérie. Iba batérie označené ako „nabíjateľné“ sa môžu znovu nabíjať. Hrozí nebezpečenstvo výbuchu!
- ▶ Batérie pravidelne kontrolujte. Vytečené chemikálie môžu spôsobiť trvalé poškodenie prístroja. Pri zaobchádzaní s poškodenými alebo vytečenými batériami postupujte mimoriadne opatrne. Nebezpečenstvo poleptania! Noste ochranné rukavice.
- ▶ Chemikálie, ktoré z batérie vytečú, môžu spôsobiť podráždenie kože. Pri kontakte s pokožkou opláchnite kožu veľkým množstvom vody. Ak vniknú tieto chemikálie do očí, vypláchnite oči zásadne dôkladne vodou, netrite si ich a okamžite vyhľadajte lekára.
- ▶ Batérie sa nesmú dostať do rúk detí. Deti by si mohli dať batérie do úst a prehltnúť ich. Ak dôjde k prehltnutiu batérie, treba ihneď vyhľadať lekársku pomoc.
- ▶ Rôzne typy batérií, príp. akumulátorov sa nesmú navzájom kombinovať.
- ▶ Vždy používajte batérie so správnou polaritou, pretože inak hrozí nebezpečenstvo ich explózie.
- ▶ Ak prístroj dlhšiu dobu nepoužívate, tak batérie z neho vyberte.

## Výmena batérií

- Vhodným krížovým skrutkovačom otvorte kryt priečinku na batérie 24.
- Vyberte vybité batérie.
- V súlade s polaritou vložte dve nové 1,5 V alkalické gombíkové batérie typu AG 13/LR 44 (napr. GPA 76) a kryt priečinku na batérie zasa pevne zaskrutkujte 24.

### ⚠ POZOR!

- Pri použití iných ovládacích alebo nastavovacích prvkov alebo iných pracovných postupov, než sú tu uvedené, môže dôjsť k nebezpečnej expozícii laserového žiarenia.

## Originálne príslušenstvo/prídavné zariadenia

- Používajte len príslušenstvo a prídavné zariadenia, ktoré sú uvedené v návode na obsluhu, príp. ktorých upnutie je kompatibilné s prístrojom.

## Pred uvedením do prevádzky

### Kontrola funkcie ochranného krytu

#### ⚠ VÝSTRAHA! NEBEZPEČENSTVO PORANENIA!

- Pred akýmkoľvek prácou na prístroji vypnite prístroj a vytiahnite elektrickú zástrčku.
- Uistite sa, či všetky pohyblivé diely ochranného krytu 18 fungujú bez zasekávania a či všetky zariadenia, ktoré spôsobujú zakrytie pilového listu, pracujú bezchybne.
- Zatlačte ochranný kryt 18 iba za k tomu určenú vratnú páku ochranného krytu 19.
- ◆ Vratnú páku ochranného krytu 19 zatiahnite celkom späť.  
Pri pustení vratnej páky ochranného krytu 19 sa musí ochranný kryt 18 bezchybne presunúť späť do východiskovej polohy.

## Uvedenie do prevádzky



Ručná kotúčová píla PHKS 1350 C2 má Intelligent Power Control. Tento automatický silový prísun spôsobuje, že v určitom rozsahu otáčok zostane výkon aj pri spracovaní tvrdšieho a odolnejšieho materiálu konštantný.

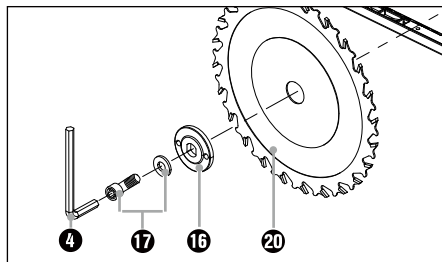
## Montáž/výmena pilového listu

### UPOZORNENIE

- Všetky použité listy musia zodpovedať EN 847-1.
- Používajte len pilové listy s priermi, ktoré sú v súlade s nápisom uvedeným na píle.

Pilový kotúč 20 vymieňajte len pri vytiahnutej sieťovej zástrčke!

1. Hĺbku rezu nastavte (zaistovacou skrutkou 5) na najmenšiu polohu 0 mm.
2. Preklopte ochranný kryt 18 pomocou vratnej páky 19 späť a prístroj odstavte.
3. Aktivujte aretáciu vretena 11 (dokiaľ nezaskočí) a kľúčom na skrutky s vnútorným šesťhranom 4 uvoľnite napínicu skrutku / podložku 17. Teraz odoberte napínicu skrutku / podložku 17 a upínicu prírubu 16 (pozri tiež obr. A).



Obr. A: Výmena pilového kotúča

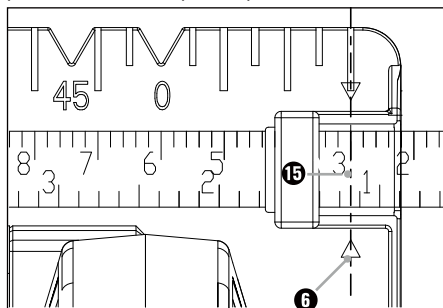
4. Odoberte pilový list 20.
5. Vloženie pilového listu 20 vykonajte v opačnom poradí ako je popísané vybratie.
6. Aktivujte aretáciu vretena 11 (dokiaľ nezaskočí) a kľúčom na skrutky s vnútorným šesťhranom 4 pevne dotiahnite napínicu skrutku 17.

**⚠ VÝSTRAHA!**

- ▶ Šípka na pílovom liste **20** musí súhlasiť so šípkou smeru otáčania (smer otáčania, označený na prístroji).
- Uistite sa, či je pílový list **20** vhodný pre otáčky nástroja.

**Montáž a nastavenie paralelnej zarážky**

- ◆ Uvoľnite krídlovú skrutku **8** a paralelnú zarážku **15** vložte do uchytenia paralelnej zarážky **7**.
- ◆ Pomocou stupnice na paralelnej zarážke **15** a značky šípky na základnej doske **6** nastavte požadovanú šírku (pozri aj obr. B).



Obr. B: Šírka rezu 3 cm

- ◆ Krídlovú skrutku **8** opäť pevne utiahnite.

**Napojenie odsávania pilín**

- ◆ Na vyhadzovač pilín **22** nasaďte adaptér na odsávanie prachu **21**.
- ◆ Na odsávacie hrdlo pripojte schválené odsávanie prachu a triesok.

**Obsluha**

**Zapnutie a vypnutie**

**Zapnutie**

- ◆ Zatlačte blokovanie zapnutia **1** doľava alebo doprava a podržte ho stlačené.
- ◆ Stlačte spínač zap./vyp. **2**. Potom, čo sa píla rozbehla, môžete blokovanie zapnutia **1** zasa pustiť.

**Vypnutie**

- ◆ Uvoľnite spínač zap./vyp. **2**.

**Nastavenie uhla rezu**

Uhol rezu môžete určiť pomocou stupnice uhla rezu **10**.

- Uvoľnite krídlovú skrutku voľby uhla rezu **9**, na stupnici uhla rezu **10** nastavte požadovaný uhol a krídlovú skrutku zasa pevne dotiahnite.

**Nastavenie hĺbky rezu**

**UPOZORNENIE**

- ▶ Odporúčame hĺbku rezu podľa možnosti zvoliť o približne 3 mm väčšiu ako je hrúbka materiálu. Takto docielite čistý rez.

- ◆ Uvoľnite aretačnú skrutku **5**, na stupnici hĺbky rezu **3** nastavte požadovanú hĺbku rezu a aretačnú skrutku **5** zasa pevne dotiahnite.

**Manipulácia s ručnou kotúčovou pilou**

1. Prístroj zapnite a vypnite tak – ako to je popísané v časti »Zapnutie a vypnutie« – a prednou hranou základnej dosky **6** položte na materiál.
2. Stroj nastavte na paralelnú zarážku **15** alebo na nakreslenú líniu.
3. Stroj držte za rukoväť dvoma rukami a píľte miernym tlakom.

## Zapnutie a vypnutie lasera

### Zapnutie

- ◆ Stlačte spínač ZAP/VYP lasera

### Vypnutie

- ◆ Stlačte spínač ZAP/VYP lasera

### UPOZORNENIE

- V prípade, že sa batérie vybijú, nahraďte ich dvoma 1,5 V alkalickými gombíkovými batériami typu AG 13/LR 44 (napr. GPA 76).

## Nastavenie otáčok

- Otočte nastavovacie koliesko na požadovaný stupeň otáčok (označenie šípkou ▲)  
(1 = najmenšie otáčky/6 = najväčšie otáčky):  
Orientujte sa podľa nasledujúcich, nezáväzných nastavení, príp. prispôbte individuálne otáčky na nastavovacom koliesku .

Materiál	Stupeň otáčok
Tvrdé a mäkké drevo (masívne drevo) priečne a pozdĺžne rezy	6
Drevotrieskové dosky, tvrdé drevovláknité dosky	6
Latové preglejky, preglejka	6
Natierané a dyhované dosky	6
PVC dosky	3 – 5
Dosky z akrylového plastu, plexisklo	2 – 4
Hliníkové dosky	4 – 6
Hliníkové profily	4 – 6
Sadrokartónové dosky	1 – 2
Dosky z minerálnej vlny	1 – 2
Cementom spájané drevotrieskové dosky	1 – 2

## Tipy a triky

- Vytrhnutiu reznej hrany pri citlivých povrchoch, ako sú napr. laminované drevotrieskové dosky alebo dvere, zabránite tak, že na líniu rezu nalepíte krepovú pásku. To má ďalej tú výhodu, že na krepovej páske je možné lepšie naznačiť líniu rezu než na hladkom povrchu. Ešte účinnejšie zabránite vytrhávaniu reznej hrany napnutým tenkým drevom, ktoré sa reže spolu s obrábaným predmetom.

## Údržba a čistenie



**VÝSTRAHA! NEBEZPEČENSTVO PORANENIA!** Pred akýmikoľvek prácami na prístroji vypnite prístroj a vytiahnite elektrickú zástrčku.

- Prístroj musí byť vždy čistý, suchý a bez oleja alebo mastiaceho tuku.
- Na čistenie telesa používajte suchú handru.
- Ochranný kryt sa musí vždy voľne pohybovať a môže sa samostatne zavrieť. Priestor okolo ochranného krytu udržiavajte stále čistý. Vyfúkaním stlačeným vzduchom alebo štetcom odstráňte prach a piliny.

### VÝSTRAHA!

- Ak je nevyhnutná výmena prípojného kábla, výmenu musí vykonať výrobca alebo ním poverený zástupca, aby nedošlo k ohrozeniu bezpečnosti.

## Likvidácia



Balenie sa skladá výlučne z materiálov, ktoré neškodia životnému prostrediu. Môžete ho vyhodiť do nádob určených na zber a recykláciu odpadov.



### Elektrické náradie neodhadzujte do komunálneho odpadu!

V súlade s európskou smernicou č. 2012/19/EU sa opotrebované elektrické náradia musia zberať oddelene a odovzdať za účelom ekologickej recyklácie.

Informácie o možnostiach likvidácie vyslúženého prístroja dostanete na miestnej alebo mestskej správe.



Obal zlikvidujte ekologicky. Dbajte na označenie na rôznych obalových materiáloch a triedte ich osobitne. Obalové materiály sú označené skratkami (a) a číslicami (b) s nasledujúcim významom: 1 - 7: plasty, 20 - 22: papier a lepenka, 80 - 98: kompozitné materiály.



Informácie o možnostiach likvidácie výrobku, ktorý doslúžil, získate od svojej obecnej alebo mestskej samosprávy.



Produkt je recyklovateľný, podlieha rozšírenej zodpovednosti výrobcu a zbiera sa oddelene.

## Likvidácia batérií



Batérie sa nesmú zneškodňovať spolu s komunálnym odpadom podľa smernice 2006/66/EC. Každý spotrebiteľ je zo zákona povinný, odovzdávať všetky batérie a akumulátory v zbernom stredisku obce/mestskej štvrti, alebo v príslušnej predajni. Táto povinnosť má prispieť k ekologickej likvidácii batérií a akumulátorov. Batérie a akumulátory odovzdajte len vo vybitom stave. Batérie sa pred likvidáciou musia vybrať z prístroja.

## Záruka spoločnosti Kompennass Handels GmbH

Vážená zákaznička, vážený zákazník, na tento prístroj máte záruku 3 roky od dátumu zakúpenia. V prípade nedostatkov tohto výrobku máte práva vyplývajúce zo zákona voči predajcovi tohto výrobku. Tieto Vaše práva vyplývajúce zo zákona nie sú obmedzené našou zárukou, uvedenou nižšie.

### Záručné podmienky

Záručná doba začína plynúť dátumom zakúpenia. Prosím, uschovajte si pokladničný blok. Tento bude potrebný ako dôkaz o zakúpení.

Ak v priebehu troch rokov od dátumu zakúpenia tohto výrobku dôjde k chybe materiálu alebo výrobné chybe, výrobok vám - podľa nášho uváženia - bezplatne opravíme, vymeníme alebo uhradíme kúpnu cenu. Podmienkou tohto záručného plnenia je, že počas trojročnej lehoty sa poškodený prístroj a doklad o zakúpení (pokladničný blok) predloží so stručným opisom, v čom spočíva nedostatok prístroja a kedy sa vyskytol.

Ak je chyba pokrytá našou zárukou, zašleme Vám späť opravený alebo nový výrobok. Opravu alebo výmenu výrobku nezačína plynúť žiadna nová záručná doba.

### Záručná doba a zákonné nároky na odstránenie chýb

Záručná doba sa záručným plnením nepredĺži. To platí aj pre vymenené a opravené diely. Poškodenia a chyby zistené prípadne už pri kúpe, sa musia hlásiť okamžite po vybalení. Po uplynutí záručnej doby podliehajú prípadné opravy poplatku.

### Rozsah záruky

Prístroj bol starostlivo vyrobený v súlade s prísnyimi smernicami kvality a pred dodaním bol svedomito preskúšaný.

Záručné plnenie sa vzťahuje na chyby materiálu alebo výrobné chyby. Táto záruka sa nevzťahuje na časti výrobku, ktoré sú vystavené bežnému opotrebovaniu a preto ich možno pokladať za rýchlo opotrebitelné diely, ani na poškodenia krehkých dielov, ako sú napríklad spínače, akumulátory alebo diely vyrobené zo skla.

Táto záruka zaniká v prípade poškodenia výrobku neodborným používaním alebo neodbornou údržbou. Na správne používanie výrobku sa musia presne dodržiavať všetky pokyny, uvedené v návode na obsluhu. Bezpodmienečne sa musí zabrániť použitiu alebo úkonom, ktoré sa v návode na obsluhu neodporúčajú alebo pred ktorými sa varuje.

Výrobok je určený len na súkromné použitie a nie na priemyselné používanie. Záruka zaniká pri nesprávnom a neodbornom zaobchádzaní, pri použití násilia a pri zásahoch, ktoré neboli vykonané naším autorizovaným servisom.

### Záručná doba neplatí pri

- normálnom opotrebovaní kapacity akumulátora
- komerčnom používaní výrobku
- poškodení alebo zmene výrobku zákazníkom
- nerešpektovaní predpisov týkajúcich sa bezpečnosti a údržby, chybách obsluhy
- škodách v dôsledku elementárnych udalostí

### Vybavenie v prípade záruky

Na zaručenie rýchleho vybavenia Vašej žiadosti postupujte podľa nasledujúcich pokynov:

- Na všetky otázky majte pripravený pokladničný doklad a číslo výrobku (napr. IAN 12345) ako doklad o nákupe.
- Číslo výrobku nájdete na typovom štítku na výrobku, na gravúre na výrobku, na titulnej stránke návodu na obsluhu (dole vľavo) alebo ako nálepku na zadnej alebo spodnej strane výrobku.
- Ak dôjde k funkčným poruchám alebo iným nedostatkom, kontaktujte najprv nižšie uvedené servisné oddelenie **telefonicky** alebo **e-mailom**.
- Výrobok, zaevidovaný ako poruchový, môžete potom spolu s dokladom o nákupe (pokladničný blok) a uvedením popisu chyby a dátumu, kedy k nej došlo, bezplatne odoslať na adresu servisného strediska, ktorá Vám bude oznámená.



Na webovej stránke [www.lidl-service.com](http://www.lidl-service.com) si môžete stiahnuť tieto a mnoho ďalších príručiek, videá o výrobkoch a inštalčný softvér.

Pomocou tohto QR-kódu sa dostanete priamo na stránku servisu Lidl ([www.lidl-service.com](http://www.lidl-service.com)) a pomocou zadania čísla výrobku (IAN) 123456 otvoríte váš návod na obsluhu.

## Servis

**SK Servis Slovensko**  
Tel. 0850 232001  
E-Mail: [kompernass@lidl.sk](mailto:kompernass@lidl.sk)

IAN 339963\_1910

## Dovozca

Majte na pamäti, že nižšie uvedená adresa nie je adresou servisného strediska. Najprv kontaktujte uvedené servisné stredisko.

KOMPERNASS HANDELS GMBH  
BURGSTRASSE 21  
44867 BOCHUM  
NEMECKO  
[www.kompernass.com](http://www.kompernass.com)

## Preklad originálneho vyhlásenia o zhode

My, spoločnosť KOMPERNASS HANDELS GMBH, zodpovedná osoba za dokumentáciu: pán Semi Uguzlu, BURGSTR. 21, 44867 BOCHUM, DEUTSCHLAND vyhlasujeme, že tento výrobok je v súlade s nasledovnými normami, normatívnymi dokumentmi a smernicami ES:

### Smernica o strojových zariadeniach

(2006/42/EC)

### Elektromagnetická kompatibilita

(2014/30/EU)

### Smernica RoHS

(2011/65/EU)\*

\* Výhradnú zodpovednosť za vydanie tohto vyhlásenia o zhode nesie výrobca. Vyššie opísaný predmet vyhlásenia je v súlade s predpismi smernice č. 2011/65/EU Európskeho parlamentu a Rady z 8. júna 2011 o obmedzení používania určitých nebezpečných látok v elektrických a elektronických zariadeniach.

### Použité harmonizované normy:

EN 62841-1: 2015

EN 62841-2-5: 2014

EN 55014-1:2017

EN 55014-2: 2015

EN 61000-3-2: 2014

EN 61000-3-3:2013/A1:2019

EN 60825-1: 2014

EN 50581: 2012

**Typové označenie stroja:** Ručná kotúčová píla PHKS 1350 C2

**Rok výroby:** 11 - 2019

**Sériové číslo:** IAN 339963\_1910

Bochum, 20.01.2020



Semi Uguzlu

- Manažér kvality -

Technické zmeny v zmysle ďalšieho vývoja sú vyhradené.



**KOMPERNASS HANDELS GMBH**

BURGSTRASSE 21

44867 BOCHUM

GERMANY

[www.kompernass.com](http://www.kompernass.com)

Stand der Informationen · Last Information Update · Version des informations

Stand van de informatie · Stan informacjī · Stav informacī · Stav informáciī:

01 / 2020 · Ident.-No.: PHKS1350C2-012020-1

---

IAN 339963\_1910