



BELT SANDER PBSD 900 A1

(FI)
NAUHAHIOMAKONE
Alkuperäisen käyttöohjeen käännös

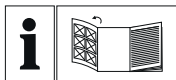
(LT)
JUOSTINIS ŠLIFAVIMO ĮRANKIS
Naudojimo instrukcijos originalo vertimas

(DE) (AT) (CH)
BANDSCHLEIFER
Originalbetriebsanleitung

(SE)
BANDSLIP
Översättning av bruksanvisning i original

(LV)
JOSTAS SLĪPMAŠĪNA
Orģinālās lietošanas pamācības tulkojums

IAN 345154_2004



FI

Käännä ennen lukemista kuvallinen sivu esiin ja tutustu seuraavaksi laitteen kaikkiin toimintoihin.

SE

Vik ut bildsidan och ha den till hands när du läser igenom anvisningarna och gör dig bekant med apparatens / maskinens funktioner.

LT

Prieš skaitydami atsiverskite lapą su paveikslėliais ir susipažinkite su visomis prietaiso funkcijomis.

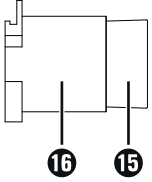
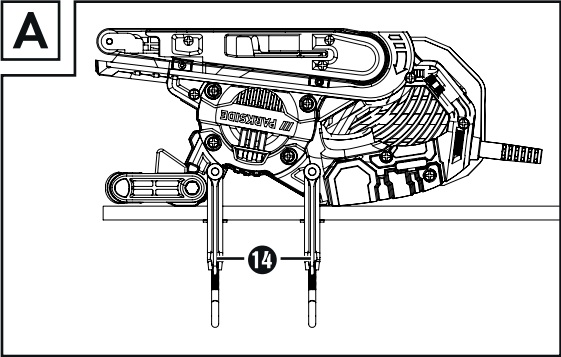
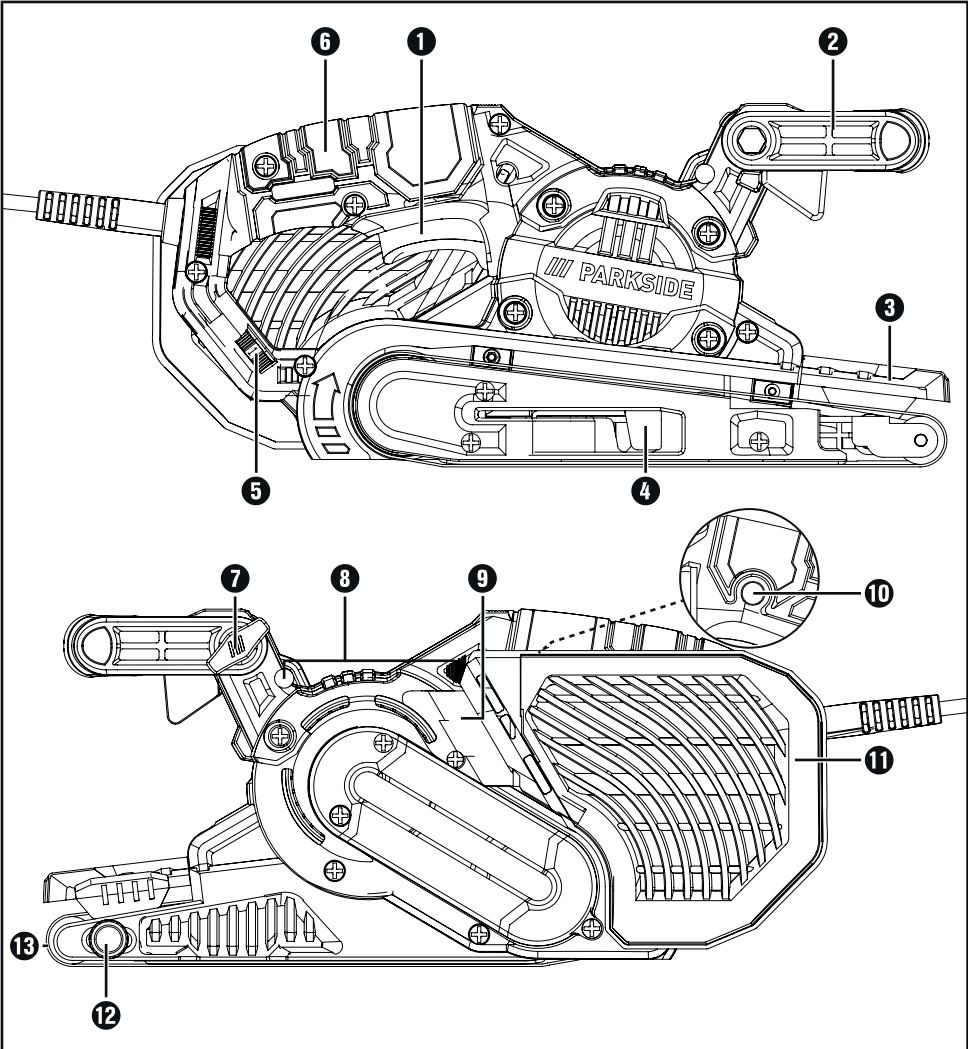
LV

Pirms lasīšanas atlokiet lappusi ar attēliem un pēc tam iepazīstieties ar visām ierīces funkcijām.

DE AT CH

Klappen Sie vor dem Lesen die Seite mit den Abbildungen aus und machen Sie sich anschließend mit allen Funktionen des Gerätes vertraut.

FI	Alkuperäisen käyttöohjeen käännös	Sivu	1
SE	Översättning av bruksanvisning i original	Sidan	13
LT	Naudojimo instrukcijos originalo vertimas	Puslapis	25
LV	Originālās lietošanas pamācības tulkojums	Lappuse	37
DE/AT/CH	Originalbetriebsanleitung	Seite	49



Sisällysluettelo

Johdanto	2
Määräystenmukainen käyttö	2
Laitteen osat	2
Toimitussisältö	2
Tekniset tiedot	2
Sähkötyökaluja koskevia yleisiä turvallisuusohjeita	3
1. Työpaikan turvallisuus	3
2. Sähköturvallisuus	3
3. Henkilöiden turvallisuus	4
4. Sähkötyökalun käyttö ja käsittely	4
5. Huolto	5
Laitekohtaisia turvallisuusohjeita hiomakoneille	5
Käyttöönotto	5
Hiomanauhan kiristäminen/vaihtaminen	5
Lisäkahvan säätäminen	6
Etusuojan nostaminen ylös	6
Pölynpoiston liittäminen/irrottaminen	6
Työskentelyohjeet	7
Käyttö	7
Päällekytkentä ja sammuttaminen	7
Pölynkeruulaatikon poistaminen	7
Kierrosluvun ja hiomanauhan valinta	8
Työskentely kiinteässä paikassa	9
Vinkkejä ja ohjeita	9
Huolto ja puhdistus	9
Hävittäminen	9
Kompernass Handels GmbH:n takuu	10
Huolto	11
Maahantuoja	11
Alkuperäinen vaatimustenmukaisuusvakuutus	12

NAUHAHIOMAKONE PBSD 900 A1

Johdanto

Onnittelut uuden laitteen hankinnasta. Olet valinnut laadukkaan tuotteen. Käyttöohje on osa tätä tuotetta. Se sisältää turvallisuutta, käyttöä ja hävittämistä koskevia tärkeitä ohjeita. Tutustu ennen tuotteen käyttöä kaikkiin käyttö- ja turvallisuusohjeisiin. Käytä tuotetta vain kuvatulla tavalla ja vain mainittuihin käyttötarkoituksiin. Kun luovutat tuotteen eteenpäin, liitä mukaan kaikki tuotetta koskevat asiakirjat.

Määräystenmukainen käyttö

Nauhahiomakone on tarkoitettu - hiomapaperista riippuen - puun, muovin, metallin ja kitin sekä maalatujen pintojen kuivahiontaan. Laitetta saa käyttää vain kuivahiontaan. Huomioi, että eri materiaalien työstössä tarvitaan karkeudeltaan erilaisia hiomapapereita ja että kierrosluvu on sovitettava kulloisellekin materiaalille sopivaksi. Laitetta ei ole tarkoitettu kaupalliseen käyttöön. Hiomakoneen muunlainen käyttö tai muutosten tekeminen koneeseen on määräysten vastaista ja siihen liittyy huomattava tapaturmavaara. Valmistaja ei ota mitään vastuuta määräysten vastaisesta käytöstä aiheutuneista vahingoista.

Laitteen osat



- 1 Virtakytkin
- 2 Lisäkahva (kuminen tartuntapinta)
- 3 Etusuoja
- 4 Hiomanauhan kirstystysvipu
- 5 Nauhan pyörimisnopeuden säätöpyörä
- 6 Käsikahva (kuminen tartuntapinta)
- 7 Käsikahvan säätöruuvi
- 8 Ruuvipuristimille tarkoitetut reiät
- 9 Liitäntä pölynkeruulaatikon
- 10 Virtakytkimen lukitusnappi
- 11 Pölynkeruulaatikko

- 12 Nauhan kulun säätöruuvi
- 13 Hiomanauha
- 14 Ruuvipuristimet
- 15 Supistuskappale
- 16 Pölynpoistosovitin

Toimitussisältö

- 1 nauhahiomakone
- 1 hiomanauha puulle (raekoko 80)
- 1 pölynkeruulaatikko
- 1 pölynpoistosovitin ja supistuskappale (ulkopuolista pölynpoistoa varten)
- 2 ruuvipuristinta
- 1 käyttöohje

Tekniset tiedot

Nimellisjännite	230 V ~, 50 Hz (vaihtovirta)
Nimellisteho	900 W
Nauhan nopeus tyhjäkäynnillä	240-400 m/min
Nimelliskierrosluvu tyhjäkäynnillä	 n ₀ 450-750 min ⁻¹
Hiomanauha	75 x 533 mm
Suojausluokka	II /  (Kaksoiseristys)

Melupäästö

Meluarvot on mitattu standardin EN 62841 mukaan. Sähkötyökalun tyyppillinen A-painotettu melutaso:

Äänenpainetaso	$L_{pA} = 89 \text{ dB (A)}$
Virhemarginaali	$K_{pA} = 3 \text{ dB}$
Äänitehotaso	$L_{WA} = 100 \text{ dB (A)}$
Virhemarginaali	$K_{WA} = 3 \text{ dB}$

Käytä kuulosuojaimia!

Tärinäarvo yhteensä

Tärinäaltistuksen kokonaisarvot (kolmen suunnan vektorisumma) laskettuna standardin EN 62841 mukaisesti:

Hiominen hiomalautasella:

Pääkahva	$a_h = 3,0 \text{ m/s}^2$
Lisäkahva	$a_h = 2,8 \text{ m/s}^2$
Virhemarginaali	$K = 1,5 \text{ m/s}^2$

HUOMAUTUS

- ▶ Ilmoitetut tärinäaltistusarvot ja melupäästöarvot on mitattu normitetulla mittaamenetelmällä, ja niitä voidaan käyttää sähkötyökalujen vertailuun.
- ▶ Ilmoitettuja tärinäaltistusarvoja ja ilmoitettuja melupäästöarvoja voidaan käyttää myös kuormituksen suuntaa antavaan arviointiin.

VAROITUS!

- ▶ Tärinä- ja melupäästöarvot voivat poiketa sähkötyökalun todellisessa käytössä ilmoitettua arvoista, sähkötyökalun käyttötavasta ja erityisesti työstettävän kappaleen tyyppistä riippuen.
- ▶ Pyri pitämään kuormitus mahdollisimman pienenä. Tärinäaltistusta vähentävät esimerkiksi käsineiden käyttö työkalua käytettäessä ja työajan rajoittaminen. Tällöin on otettava huomioon koko käyttöaika (myös ajat, joina sähkötyökalu on sammuttuna ja joina se on päällä, mutta käy ilman kuormitusta).



Sähkötyökaluja koskevia yleisiä turvallisuusohjeita

VAROITUS!

- ▶ Lue kaikki tätä sähkötyökalua koskevat turvallisuus- ja käyttöohjeet ja huomioi kuvat sekä sähkötyökalun tekniset tiedot. Seuraavien ohjeiden laiminlyönti voi aiheuttaa sähköiskun, tulipalon ja/tai vakavia loukkautumisia.

Säilytä kaikki turvallisuusohjeet ja muut ohjeet myöhempää käyttöä varten.

Turvallisuusohjeissa käytetty käsite ”sähkötyökalu” koskee sekä verkkokäyttöisiä sähkötyökaluja (virtajohdolliset) että akkukäyttöisiä sähkötyökaluja (ilman virtajohtoa).

1. Työpaikan turvallisuus

- Pidä työskentelyalue puhtaana ja huolehdi hyvästä valaistuksesta. Epäjärjestys ja valaise-mattomat työskentelyalueet saattavat johtaa onnettomuuksiin.
- Älä käytä sähkötyökalua räjähdysalttiissa ympäristöissä, joissa on helposti syttyviä nesteitä, kaasuja tai pölyä. Sähkötyökaluilla työstämisessä syntyy kipinöitä, jotka voivat sytyttää pölyn tai höyryt.
- Pidä lapset ja muut henkilöt poissa sähkötyökalun lähettyviltä työskentelyn aikana. Voit helposti menettää sähkötyökalun hallinnan, jos tarkkaavaisuutesi häiriintyy.

2. Sähköturvallisuus

- Sähkötyökalun pistokkeen on sovittava pistorasiaan. Pistoketta ei saa muuttaa millään tavalla. Älä käytä adapteripistokkeita suojamaadoitetujen sähkötyökalujen kanssa. Muuttamattomat pistokkeet ja sopivat pistorasiat vähentävät sähköiskun vaaraa.
- Vältä kehocontactia maadoitettujen pintojen, kuten putkien, lämpöpattereiden, liesien ja jääkaappien kanssa. Sähköiskun vaara on tavallista suurempi, jos kehoasi on maadoitettu.
- Suojaa sähkötyökaluja sateelta ja kosteudelta. Veden pääsy sähkölaitteeseen lisää sähköiskun vaaraa.
- Älä käytä liitäntäjohtoa väärin sähkötyökalun kantamiseen tai ripustamiseen, äläkä irrota pistoketta pistorasiasta vetämällä virtajohdosta. Pidä liitäntäjohto loitolla kuumuudesta, öljystä, terävistä reunoista ja laitteen liikkuvista osista. Vaurioituneet tai kietoutuneet liitäntäjohdot lisäävät sähköiskun vaaraa.
- Jos työskentelet sähkötyökalulla ulkona, käytä ainoastaan jatkojohtoja, joiden käyttö on sallittu myös ulkona. Ulkokäyttöön soveltuvan jatkojohdon käyttö pienentää sähköiskun vaaraa.
- Jos sähkötyökalun käyttöä kosteassa ympäristössä ei voida välttää, on käytettävä vikavirtakytkintä. Vikavirtakytkimen käyttö pienentää sähköiskun vaaraa.

3. Henkilöiden turvallisuus

- a) Ole tarkkaavainen, keskity siihen, mitä olet tekemässä ja toimi harkiten työskennellessäsi sähkötyökalun kanssa. Älä käytä sähkötyökalua, jos olet väsynyt tai huumausaineiden, alkoholin tai lääkeaineiden vaikutuksen alaisena. Pienikin tarkkaavaisuuden herpaantumisen sähkötyökalua käytettäessä voi aiheuttaa vakavia loukkaantumisia.
- b) Käytä henkilökohtaista suojaruustusta ja aina suojalaseja. Sähkötyökalun tyypin ja käyttötarvikkeen edellyttämien henkilökohtaisten turvavarusteiden, kuten pölyltä suojaavan hengityssuojaimen, liukumattomien turvajalkineiden, suojakypärän tai kuulosuojainten, käyttö vähentää loukkaantumisriskiä.
- c) Varo tahatonta käynnistämistä. Varmista, että sähkötyökalu on kytketty pois päältä, ennen kuin liität sen sähköverkkoon ja/tai kiinnität akun, otat sähkötyökalun käteen tai kannat sitä. Tapaturmat ovat mahdollisia, jos sormesi on virtakytkimellä, kun kannat sähkötyökalua, tai jos sähkötyökalu on kytketty päälle, kun liität sen sähköverkkoon.
- d) Poista kaikki säätötyökalut ja kiintoavaimet ennen sähkötyökalun käynnistämistä. Sähkötyökalun pyöriässä osassa oleva työkalu tai avain voi aiheuttaa loukkaantumisia.
- e) Vältä työskentelyä epätavallisessa asennossa. Huolehdi tukevasta asennosta ja säilytä tasapaino koko ajan. Näin pystyt yllättävissä tilanteissa hallitsemaan sähkötyökalua paremmin.
- f) Käytä soveltuvaa vaatetusta. Älä käytä löysiä vaatteita tai koruja. Pidä hiukset ja vaatteet poissa liikkuvien osien lähetyviltä. Löysä vaatetus, korut tai pitkät hiukset voivat jäädä kiinni liikkuviin osiin.

- g) Jos laitteeseen voidaan asentaa pölynpoistaja/tai pölynkeruulaite, se/ne on liitettävä laitteeseen, ja niitä on käytettävä oikein. Pölynpoistolaitteen käyttäminen voi vähentää pölyn aiheuttamia vaaroja.
- h) Suhtaudu turvallisuusasioihin niiden vaatimalla vakavuudella ja noudata aina turvallisuusohjeita, vaikka olisitkin käyttänyt sähkötyökalua jo useita kertoja ja se olisi sinulle tuttua. Jo muutaman sekunninsadasosan tarkkaamattomuus voi johtaa vakaviin loukkaantumisiin.

4. Sähkötyökalun käyttö ja käsittely

- a) Älä ylikuormita sähkötyökalua. Käytä kulloiseenkin työhön soveltuvaa sähkötyökalua. Sopiva sähkötyökalu mahdollistaa tehokkaamman ja turvallisemman työskentelyn ohjeistetulla tehoalueella.
- b) Älä käytä sähkötyökalua, jonka kytkin on viallinen. Sähkötyökalu, jota ei voi enää kytkeä päälle tai pois päältä, on vaarallinen ja vaatii korjausta.
- c) Irrota pistoke pistorasiasta ja/tai poista irrotettava akku, ennen kuin teet säätöjä laitteeseen, vaihdat työkaluja tai asetat sähkötyökalun sivuun. Tällä varotoimella estetään sähkötyökalun tahaton käynnistyminen.
- d) Säilytä käyttämättömät sähkötyökalut lasten ulottumattomissa. Älä luovuta sähkötyökalua henkilöille, jotka eivät osaa käyttää sitä tai eivät ole lukeneet näitä ohjeita. Sähkötyökalut ovat vaarallisia kokemattomien henkilöiden käsissä.
- e) Hoida sähkö- ja vaihtotyökaluja huolellisesti. Varmista, että liikkuvat osat toimivat moitteettomasti, että ne eivät juutu kiinni ja että mikäään osa ei ole murtunut tai vahingoittunut niin, että sähkötyökalun toiminta häiriintyy. Korjauta vaurioituneet osat ennen sähkötyökalun käyttöä. Moni tapaturma johtuu huonosti huolletuista sähkötyökaluista.
- f) Pidä terät terävinä ja puhtaina. Huolella hoidetut ja leikkuureunoiltaan terävät leikkuuterät eivät juutu niin helposti kiinni, ja niiden ohjaaminen on helpompaa.

- g) Käytä sähkötyökaluja, vaihtotyökaluja jne. tässä annettujen ohjeiden mukaisesti. Huomioi työskentelyolosuhteet ja suoritettava tehtävä. Sähkötyökalujen käyttö muussa kuin niille tarkoitettussa käyttötarkoituksessa voi aiheuttaa vaaratilanteita.
- h) Pidä kahvat ja tartuntapinnat kuivina ja puhtaina. Niissä ei saa olla öljyä tai rasvaa. Jos kahvat ja tartuntapinnat ovat liukkaat, sähkötyökalun turvallinen käyttö ja hallinta ei ole mahdollista ennalta arvaamattomissa tilanteissa.

5. Huolto

- a) Anna sähkötyökalu vain pätevän ammattihenkilöstön korjattavaksi ja varmista, että vialliset osat korvataan ainoastaan alkuperäisvaraosilla. Näin voidaan taata sähkötyökalun turvallinen toiminta myös korjauksen jälkeen.

Laitekohtaisia turvallisuusohjeita hiomakoneille

- Pidä kiinni vain sähkötyökalun eristetyistä kahvoista, sillä hiontapinta voi osua omaan liitäntäjohtoon. Jännitteellisen johdon vaurioituminen voi johtaa jännitteen laitteen metalliosiin ja aiheuttaa sähköiskun.

VAROITUS!

- Lyijypitoisen maalin, joidenkin puulaatujen, mineraalien ja metallin kaltaisten materiaalien pölyt saattavat olla terveydelle haitallisia.
- Tällaisten pölyjen koskettaminen tai hengittäminen voi olla vaaraksi käyttäjän tai lähellä olevien henkilöiden terveydelle.
- Käytä suojalaseja ja pölysuojanaamaria!

Käyttöönotto

Hiomanauhan kiristämisen/ vaihtaminen

VAROITUS! LOUKKAANTUMISVAARA!

- Irrota pistoke pistoraslasta aina ennen nauhahiomakoneelle suoritettavia töitä.

1. Avaa hiomanauhan kiristys kääntämällä kiristysvipu 4 kokonaan ulos. Hiomanauha 13 on irrotettavissa.
2. Aseta nyt uusi hiomanauha 13 paikoilleen tai vaihda hiomanauha, jos haluat työstää toista materiaalia tai eri karkeudella.
TÄRKEÄÄ: Hiomanauhan 13 sisäpuolella ja laitteen rungossa olevien nuolten on osoitettava samaan suuntaan.
3. Paina kiristysvipu 4 takaisin alkuasentoonsa.

Säädä hiomanauhaa 13 manuaalisesti

Jos hiomanauha ei käynnistämisen jälkeen kulje keskellä, säädä nauhan kulkua tarvittaessa manuaalisesti.

- ◆ Pyöritä etummaisena rullan säätöruuvia 12, kunnes hiomanauha 13 kulkee keskellä.
TÄRKEÄÄ: Pidä ehdottomasti huoli siitä, ettei hiomanauha 13 hio laitteen runkoa. Tarkista nauhan kulku säännöllisesti ja säädä sitä tarvittaessa säätöruuvilla 12.

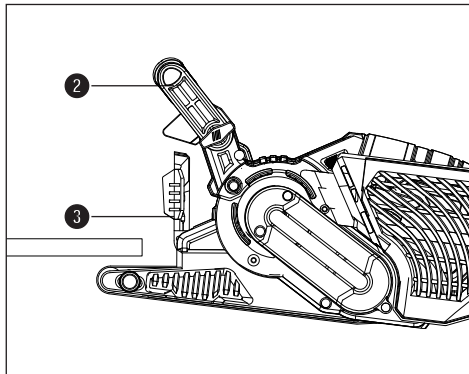
Lisäkahvan säätäminen

Voit säätää lisäkahvan ② useampaan eri asentoon.

- ◆ Irrota lisäkahvan ② säätämistä varten ruuvi ⑦.
- ◆ Säädä lisäkahva ② haluttuun asentoon.
- ◆ Kiristä ruuvi ⑦ jälleen.

Etusuojan nostaminen ylös

Etusuoja ③ voidaan nostaa ylös, kun hiotaan vaikeapääsyyisissä paikoissa (ks. kuva).



VAROITUS!

- ▶ Etusuoja ③ on mahdollista nostaa ylös vain, jos myös lisäkahva ② on nostettu ylös (ks. kohta "Lisäkahvan säätäminen").
- ◆ Nosta etusuoja ③ ylös.

Pölynpoiston liittämisen/irrottaminen

VAROITUS! RÄJÄHDYSVAARA!

- Kun työstetään materiaaleja, joissa syntyy räjähdysalttiita pölyjä/höyryjä, on käytettävä erityisesti tarkoitukseen sopivaa pölynpoistolaitetta. KIPINÖISTÄ AIHEUTUVA PALOVAARA! Älä käytä pölynpoistolaitetta (pölynkeruulaatikko ⑪ tai pölynimuri), kun hiot metallia.

- Asbestipitoisen materiaalin työstäminen on kielletty. Asbestia pidetään syöpää aiheuttavana aineena.

VAROITUS! PALOVAARA!

- Työskenneltäessä sähkölaitteilla, joissa on pölynkeruulaatikko tai jotka voidaan yhdistää pölynpoistoliitännällä pölynimuriin, on olemassa palovaara! Epäsuotuisissa olosuhteissa, kuten kipinöiden lentäessä metallia tai puussa olevia metallijäämiä hiottaessa, laitteen pölynkeruulaatikko (tai pölynimurin pölypussissa) oleva puupöly voi syttyä palamaan itsestään. Näin voi käydä etenkin silloin, kun puupölyn on sekoittunut maalinjäämiä tai muita kemiallisia aineita ja hiottava kappale on pitkän työskentelyn jälkeen kuuma. Vältä siksi ehdottomasti hiottavan kappaleen ja laitteen ylikuumentumista ja tyhjennä laitteen pölynkeruulaatikko tai pölynimurin pölypussi aina ennen työskentelytaukoja.
- Huolehdi hyvästä tuuletuksesta työpaikalla.
- Noudata maassasi voimassa olevia, työstettävää materiaalia koskevia määräyksiä.



Käytä pölyltä suojaavaa hengityssuojaa.

Pölynkeruulaatikon 11 kiinnittäminen

- ◆ Työnnä pölynkeruulaatikko 11 yläkautta pölynkeruulaatikon liitäntään 9.

Pölynkeruulaatikon irrottaminen/poistaminen

- ◆ Irrota pölynkeruulaatikko 11 vetämällä sitä ylöspäin.

Pölynpoistosovitin ja supistuskappale ulkoisen pölynpoiston liittämistä varten

- ◆ Työnnä pölynpoistosovitin 16 liitäntään 9.
- ◆ Työnnä supistuskappale 15 ulkoisen pölynpoiston liittämistä varten pölynpoistosovittiin 16.
- ◆ Työnnä sallitun pölynpoistolaitteen (esim. teollisuusimuri) letku ulkoisen pölynpoistolaitteen supistuskappaleeseen 15.

Pölynpoistosovittimen ja ulkoisen pölynpoiston liittämiseen tarvittavan supistuskappaleen irrottaminen

- ◆ Irrota pölynpoistolaitteen letku.
- ◆ Irrota ulkoiseen pölynpoistoon tarvittava supistuskappale 15.
- ◆ Irrota pölynpoistosovitin 16 liittäjästä 9 vetämällä sitä ylöspäin.

Työskentelyohjeet

Pieni hiontapaine riittää

- Työstä pienellä hiontapaineella. Nauhahiomakoneen oma paino riittää hyvän hiomajäljen saamiseen. Näin työskentelemällä ehkäiset lisäksi hiomanauhan 13 kulumista ja saat hiottavasta pinnasta sileämmän.

Hiontateho ja hiottu pinta

- Hiontateho ja hiottu pinnan laatu riippuvat hiomanauhan nopeudesta ja hiomapaperin karkeudesta 13 (ks. kohta "Kierrosluvun ja hiomanauhan valinta").

Hiominen

- Aseta käynnistetty laite työstettävälle kappaleelle ja työskentele kohtalaisesti eteenpäin työntäen. Hio aina samansuuntaisesti ja niin, että hiontalinjat menevät hieman lomittain. Hio vain syiden suuntaisesti välttääksesi häiritsevät, poikittaiset hiontajäljet. Nosta laite työstön jälkeen työkappaleelta ja sammuta laite vasta sen jälkeen.

HUOMAUTUS

- Pidä työstön aikana aina molemmin käsin kiinni laitteesta.

Käyttö

Päällekytkentä ja sammuttaminen

Voit valita nauhahiomakoneen lyhytaikaisen käytön ja kestokäytön välillä.

Lyhytaikaisen käytön käynnistäminen

- ◆ Paina virtakytkintä 1.

Lyhytaikaisen käytön sammuttaminen

- ◆ Vapauta virtakytkin 1.

Kestokäytön päällekytkentä

- ◆ Paina virtakytkintä 1, pidä sitä painettuna ja paina lukitusnappia 10.

Kestokäytön kytkeminen pois päältä

- ◆ Paina virtakytkintä 1 ja vapauta se jälleen.

Pölynkeruulaatikon poistaminen

Pölynkeruulaatikko 11 on koneella työskenneltäessä tyhjennettävä kymmenen minuutin välein.

- ◆ Vedä pölynkeruulaatikko 11 irti laitteesta (ks. kohta "Pölynpoiston liittämisen/irrottaminen").
- ◆ Tyhjennä pölynkeruulaatikko 11 kopistamalla sitä roskakorin päällä.
- ◆ Kiinnitä sen jälkeen pölynkeruulaatikko 11 takaisin laitteeseen.

Kierrosluvun ja hiomanauhan valinta

Nauhan nopeuden säätöpyörällä **5** voit valita kierrosluvun myös laitteen käydessä. Ihanteellinen nauhan nopeus riippuu kulloinkin työstettävästä kappaleesta ja/tai materiaalista. Määritä kulloinkin parhaiten soveltuva kierrosluku kokeilemalla. Seuraavassa taulukossa on esitetty ohjeelliset arvot, jotka helpottavat sopivan nopeuden löytämistä.

Työstettävä materiaali/työvaihe	Pehmeä puu
Karkeahionta (raekoko)	60
Viimeistelyhionta (raekoko)	240
Kierrosluvun esivalinta	suuri (5-6)

Työstettävä materiaali/työvaihe	Kova puu
Karkeahionta (raekoko)	60
Viimeistelyhionta (raekoko)	180
Kierrosluvun esivalinta	suuri (5-6)

Työstettävä materiaali/työvaihe	Lastulevyt
Karkeahionta (raekoko)	60
Viimeistelyhionta (raekoko)	150
Kierrosluvun esivalinta	suuri (5-6)

Työstettävä materiaali/työvaihe	Maalin/lakan poistaminen
Karkeahionta (raekoko)	60
Viimeistelyhionta (raekoko)	--
Kierrosluvun esivalinta	suuri (5-6)

Työstettävä materiaali/työvaihe	Lakan hiominen
Karkeahionta (raekoko)	150
Viimeistelyhionta (raekoko)	320
Kierrosluvun esivalinta	pieni (1-2)

Työstettävä materiaali/työvaihe	Ruosteenpoisto teräksestä
Karkeahionta (raekoko)	40
Viimeistelyhionta (raekoko)	120
Kierrosluvun esivalinta	keskinkertainen/suuri (3-4)

Työstettävä materiaali/työvaihe	Muovit
Karkeahionta (raekoko)	120
Viimeistelyhionta (raekoko)	240
Kierrosluvun esivalinta	matala/keskinkertainen (2-3)

Työstettävä materiaali/työvaihe	Ei-rautametallit (esim. alumiini)
Karkeahionta (raekoko)	80
Viimeistelyhionta (raekoko)	150
Kierrosluvun esivalinta	keskinkertainen/suuri (3-4)

Työskentely kiinteässä paikassa

- ◆ Säädä lisäkahva **2** vaaka-asentoon.
- ◆ Käännä sähkötyökalu kuvassa A osoitettulla tavalla ja aseta se vakaalle työstöalustalle.
- ◆ Aseta kaksi ruuvipuristinta **14** niille tarkoitettuihin reikiin **8** ja kiinnitä sähkötyökalu tukevasti.

Vinkkejä ja ohjeita

- Älä koskaan työstä samalla hiomanauhalla **13** puuta ja metallia.
- Kuluneet ja repeytyneet hiomanauhat voivat vaurioittaa työstettävää kappaletta. Vaihda siksi hiomanauha ajoissa uuteen.
- Säilytä hiomanauhat riippuvassa asennossa, sillä esim. taittuessaan ne eivät ole enää käyttökelpoisia.

Huolto ja puhdistus



VAROITUS! LOUKKAANTUMIS-VAARA! Sammuta laite ennen kaikkia laitteelle suoritettavia töitä ja irrota pistoke pistorasiasta.

Nauha hiomakone ei vaadi huoltoa.

- Puhdista laite heti työskentelyn lopettamisen jälkeen.
- Käytä laitteen puhdistamiseen kuivaa liinaa. Älä missään tapauksessa käytä puhdistamiseen bensiniä, liuotainaineita tai muovia vahingoittavia puhdistusaineita.

Tyhjennä/puhdista pölynkeruulaatikko **11**

- ◆ Vedä pölynkeruulaatikko **11** irti laitteesta.
- ◆ Tyhjennä pölynkeruulaatikko **11** kopistamalla täysin tyhjäksi ja työnnä sen jälkeen pölynkeruulaatikko **11** takaisin kiinni laitteeseen.
- ◆ Pidä ilmastointiaukot aina vapaina.
- ◆ Poista kiinni tarttunut hiomapöly siveltimellä.

Hävittäminen



Pakkaus koostuu ympäristöystävällisistä materiaaleista. Se voidaan toimittaa paikalliseen kierrätykseen.



Älä hävitä sähkötyökaluja kotitalousjätteen seassa!

Eurooppalaisen direktiivin 2012/19/EU mukaan käytöstä

poistettavat sähkölaitteet on vietävä niille tarkoitettuun erilliseen keräyspisteeseen, josta ne voidaan toimittaa ympäristömääräysten mukaiseen kierrätykseen.

Elinkaarensa loppuun tulleen laitteen kierrätyksestä ja hävittämisestä saat tietoja kunnan jätehuollosta vastaavalta viranomaiselta.



Hävitä pakkaus ympäristöystävällisesti. Huomioi eri pakkausmateriaaleissa olevat merkinnät ja lajittele ne tarvittaessa erikseen. Pakkausmateriaalit on merkitty lyhenteillä (a) ja numeroilla (b), joiden merkitys on seuraava: 1–7: muovit, 20–22: paperi ja pahvi, 80–98: komposiittimateriaalit.



Elinkaarensa loppuun tulleen tuotteen kierrätyksestä ja hävittämisestä saat tietoja kunnan jätehuollosta vastaavalta viranomaiselta.

Kompernass Handels GmbH:n takuu

Hyvä asiakas,

Laitteen takuu on 3 vuotta ostopäivästä. Jos havaitset tuotteessa puutteita, sinulla on oikeus vaatia tuotteen myyjältä lakisääteistä korvausta. Seuraava takuu ei rajoita lakisääteisiä oikeuksiasi ostajana.

Takuuehdot

Takuuaika lasketaan ostopäiväyksestä alkaen. Säilytä ostokuitti hyvässä tallessa. Tarvitset sitä todisteeksi ostosta.

Jos tässä tuotteessa ilmenee kolmen vuoden sisällä ostopäivästä materiaali- tai valmistusvirheitä, korjaamme tai korvaamme tuotteen sinulle veloitusetta harkintamme mukaan tai palautamme ostohinnan. Tämä takuu edellyttää, että viallinen laite toimitetaan meille yhdessä ostotositteen (kuitin) kanssa kolmivuotisen määräajan sisällä. Lisäksi mukaan on liitettävä lyhyt kuvaus viasta ja sen ilmeneemisajankohta.

Jos takuu kattaa vian, saat joko tuotteen korjattuna takaisin tai uuden tuotteen. Takuuaika ei ala uudeen tuotteen korjaamisen tai vaihdon jälkeen.

Takuuaika ja lakisääteinen virhevastuu

Takuukorjaus ei pidennä takuuaikaa. Tämä koskee myös vaihdettuja ja korjattuja osia. Mahdollisesti jos oston yhteydessä havaittavista vaurioista ja puutteista on ilmoitettava heti, kun tuote on purettu pakkauksesta. Takuuajan päättymisen jälkeen suoritettavat korjaukset ovat maksullisia.

Takuun laajuus

Laite on valmistettu tiukkojen laatuvaatimusten mukaan huolella ja tarkastettu perusteellisesti ennen toimitusta.

Takuu koskee materiaali- tai valmistusvirheitä. Tämä takuu ei kata tuotteen osia, jotka alistuvat normaalille kulumiselle ja joita siksi voidaan pitää kuluvinä osina, eikä helposti rikki meneviä osia, kuten kytkimiä tai lasista valmistettuja osia.

Tämä takuu raukeaa, jos tuote on vaurioitunut, tai sitä ei ole käytetty tai huollettu asianmukaisesti. Tuotteen asianmukainen käyttö edellyttää kaikkien käyttöohjeessa esitettyjen ohjeiden tarkkaa noudattamista. Käyttäjän on ehdottomasti vältettävä käyttötarkoituksia ja toimintaa, joita käyttöohjeessa kehoitetaan välttämään ja joista siinä varoitetaan.

Tuote on tarkoitettu ainoastaan yksityiskäyttöön, ei kaupallisiin tarkoituksiin. Laitteen vääränlainen tai asiaton käsittely, väkivallan käyttö ja muut kuin valtuutetun huoltopisteen suorittamat korjaukset aiheuttavat takuun raukeamisen.

Takuuaika ei päde, jos takuuvaateen syytä on

- akkukapasiteetin normaali kuluminen
- tuotteen käyttö ammattitarkoituksiin
- asiakkaan aiheuttama tuotevaurio tai muutokset tuotteeseen
- turvallisuus- ja huoltomääräysten noudattamatta jättäminen, käyttövirheet
- luonnonilmiöistä aiheutuneet vauriot

Toimiminen takuutapauksessa

Jotta asiiasi voitaisiin käsitellä nopeasti, noudata seuraavia ohjeita:

- Pidä kaikkia kyselyitä varten kassakuitti ja artikkelinumero (esim. IAN 12345) tallessa todistena ostosta.
- Tuotenumeron löydät tuotteen tyyppikilvestä, kaiverrettuna tuotteeseen, käyttöohjeen otsikkosivulta (alhaalla vasemmalla) tai tuotteen taustapuolella tai pohjassa olevasta tarrasta.
- Mikäli laitteessa ilmenee toimintahäiriöitä tai muita puutteita, ota ensin yhteyttä alla mainittuun huolto-osastoon **puhelimitse** tai **sähköpostitse**.
- Voit lähettää viällisenä pitämäsi tuotteen yhdessä ostokuitin kanssa maksutta sinulle ilmoitettuun huolto-osoitteeseen. Liitä mukaan selvitys viasta ja siitä, milloin se on ilmennyt.



Osoitteessa www.lidl-service.com voit ladata tämän ja monia muita käsikirjoja, tuotevideoita ja asennusohjelmia.

Tämän QR-koodin avulla pääset suoraan Lidl-huoltosivustolle (www.lidl-service.com) ja voit avata käyttöohjeesi syöttämällä tuotenumero (IAN) 345154_2004.

VAROITUS!

- Laitteen huollossa tulee käyttää vain alkuperäisvaraosia. Toimita laite huoltopisteeseen tai alan korjaamoon huollettavaksi. Näin varmistetaan, että laite säilyy turvallisena.
- Anna pistokkeen tai virtajohdon vaihtaminen aina laitteen valmistajan tai valtuutetun huoltopalvelun tehtäväksi. Näin varmistetaan, että laite säilyy turvallisena.

HUOMAUTUS

- Ohje: Varaosat (esim. hiiliharjat, kytkimet, pölynkeruulaatikko) ovat tilattavissa asiakaspalvelumme kautta.

Huolto

FI Huolto Suomi
Tel.: 09 4245 3024
E-Mail: kompernass@lidl.fi

IAN 345154_2004

Maahantuoja

Huomaa, että seuraava osoite ei ole huolto-osoite. Ota ensin yhteyttä mainittuun huoltopisteeseen.

KOMPERNASS HANDELS GMBH
BURGSTRASSE 21
44867 BOCHUM
SAKSA
www.kompernass.com

Alkuperäinen vaatimustenmukaisuusvakuutus

Me, KOMPERNASS HANDELS GMBH, dokumentoinnista vastaava: Semi Uguzlu, BURGSTR. 21, 44867 BOCHUM, Saksa, vakuutamme täten, että tämä tuote vastaa seuraavia standardeja, normatiivisia asiakirjoja ja EY-direktiivejä:

Konedirektiivi

(2006/42/EC)

Sähkömagneettinen yhteensopivuus

(2014/30/EU)

RoHS-direktiivi

(2011/65/EU)*

* Tämän vaatimustenmukaisuusvakuutuksen laatimisesta vastaa yksinomaan valmistaja. Yllä kuvattu vakuutuksen kohde täyttää Euroopan parlamentin ja neuvoston 8. kesäkuuta 2011 antaman direktiivin 2011/65/EU määräykset tiettyjen vaarallisten aineiden käytön rajoittamisesta sähkö- ja elektroniikkalaitteissa.

Sovelletut yhdenmukaistetut standardit

EN 62841-1:2015

EN 62841-2-4:2014

EN 55014-1:2017

EN 55014-2:2015

EN 61000-3-2:2014

EN 61000-3-3:2013

EN 50581:2012

EN ISO 12100:2010

Koneen tyyppimerkintä: Nauhahiomakone PBSD 900 A1

Valmistusvuosi: 07–2020

Sarjanumero: IAN 345154_2004

Bochum, 13.8.2020



Semi Uguzlu
- Laatujohtaja -

Pidätämme oikeuden laitekehityksestä aiheutuviin teknisiin muutoksiin.

Innehållsförteckning

Inledning	14
Föreskriven användning	14
Avbildade komponenter	14
Leveransens innehåll	14
Tekniska data	14
Allmän säkerhetsinformation för elverktyg	15
1. Säkerhet på arbetsplatsen	15
2. Elsäkerhet	15
3. Personssäkerhet	16
4. Användning och hantering av elverktyget	16
5. Service	17
Produktspecifik säkerhetsinformation för slipar	17
Ta produkten i bruk	17
Sätta in/Byta slipband	17
Ställa in extrahandtag	18
Fälla upp frontskydd	18
Sätta på/Ta av dammsug	18
Arbetsinstruktion	19
Sätta på och stänga av	19
Tömma dammboxen	19
Välja varvtal och slipband	20
Arbeta stationärt	20
Tips och knep	21
Underhåll och rengöring	21
Kassering	21
Garanti från Kompennass Handels GmbH	22
Service	23
Importör	23
Översättning av originalversionen av försäkran om överensstämmelse	24

BANDSLIP PBSD 900 A1

Inledning

Grattis till din nyinköpta produkt. Du har valt en produkt med hög kvalitet. Bruksanvisningen i leveransen ingår som en del av produkten. Den innehåller viktig information om säkerhet, användning och återvinning. Läs noga igenom alla användar- och säkerhetsanvisningar innan du börjar använda produkten. Använd endast produkten enligt beskrivningarna och i de syften som anges här. Lämna över all dokumentation tillsammans med produkten om du överlåter den till någon annan person.

Föreskriven användning

Bandslipen ska användas för att slipa torra ytor av trä, plast, metall samt spacklade och lackade ytor, beroende på vilket slippapper som används. Produkten får endast användas för torrslipning. Observera att olika material måste bearbetas med slippapper med olika kornstorlek och att varvtalet ibland måste anpassas till materialet. Den här produkten är inte avsedd för yrkesmässigt bruk. Alla övriga användningssätt eller förändringar på produkten strider mot föreskrifterna och innebär avsevärda olycksrisker. Tillverkaren ansvarar inte för skador som uppstår på grund av felaktig användning.

Avbildade komponenter



- 1 PÅ/AV-knapp
- 2 Extrahandtag (med gummerad greppyta)
- 3 Frontskydd
- 4 Spännspak för slipband
- 5 Inställningsratt för bandhastighet
- 6 Handtag (med gummerad yta)
- 7 Skruv för att justera handtaget
- 8 Öppningar för skruvtving
- 9 Anslutning för dammbox
- 10 Låsknapp till PÅ/AV-knapp
- 11 Dammbox

- 12 Justerskruv för bandrotation
- 13 Slipband
- 14 Skruvtving
- 15 Reducerstycke
- 16 Utsugsadapter

Leveransens innehåll

- 1 bandslip
- 1 slipband för trä (kornstorlek 80)
- 1 dammbox
- 1 utsugsadapter och reducerstycke (för externt dammsug)
- 2 skruvtvingar
- 1 bruksanvisning

Tekniska data

Nominell spänning	230 V ~, 50 Hz (växelström)
Nominell strömförbrukning	900 W
Bandhastighet vid tomgång	240–400 m/min
Nominellt tomgångsvarvtal	 n ₀ 450–750 min ⁻¹
Slipband	75 x 533 mm
Kapslingsklass	II /  (dubbel isolering)

Bulleremissionsvärde

Mätvärden för buller beräknat enligt EN 62841. Karakteristisk A-viktad ljudtrycksnivå för elverket är:

Ljudtrycksnivå	$L_{pA} = 89 \text{ dB (A)}$
Osäkerhet	$K_{pA} = 3 \text{ dB}$
Ljudeffektnivå	$L_{WA} = 100 \text{ dB (A)}$
Osäkerhet	$K_{WA} = 3 \text{ dB}$

Använd hörselskydd!

Vibrationsvärde totalt

Vibrationsvärden totalt (vektorsumma i tre riktningar) uträknat enligt EN 62841:

Slipning med sliptallrik:	
Huvudhandtag	$a_h = 3,0 \text{ m/s}^2$
Ytterligare handtag	$a_h = 2,8 \text{ m/s}^2$
Osäkerhet	$K = 1,5 \text{ m/s}^2$

OBSERVERA

- ▶ De totala vibrationsemissionsvärdena och de bulleremissionsvärdena som anges här har uppmätts enligt en normerad metod och kan användas för att jämföra olika elverktyg med varandra.
- ▶ De totala vibrationsemissionsvärdena och de bulleremissionsvärdena som anges kan även användas för att inledningsvis uppskatta exponeringen.

⚠ VARNING!

- ▶ Den faktiska vibrations- och bulleremissionen kan variera från de värden som anges beroende på hur elverktyget används i praktiken och i hög grad på vilket material som bearbetas.
- ▶ Försök att hålla vibrations- och bulleremissionen på en så låg nivå som möjligt. Exempel på åtgärder för att minska belastningen av vibrationer är att använda skyddshandskar när man arbetar med verktyget samt att begränsa arbetstiden. Alla delar av driftcykeln ska räknas in (exempelvis den tid då elverktyget är avstängt och den tid då det visserligen är påkopplat, men inte belastas).



Allmän säkerhetsinformation för elverktyg

**⚠ VARNING!**

- ▶ Läs alla säkerhetsanvisningar, instruktioner och tekniska data och studera illustrationerna till det här elverktyget noga. Om följande anvisningar inte följs kan det leda till elchock, brand och/eller svåra personskador.

Spara all säkerhetsinformation och alla anvisningar för framtida bruk.

Begreppet "elverktyg" som används i säkerhetsinformationen syftar på elverktyg (med strömkabel) och på batteridrivna elverktyg (utan kabel).

1. Säkerhet på arbetsplatsen

- a) Håll alltid arbetsplatsen ren och sörj för god belysning. Oordning och dålig belysning på arbetsplatsen kan leda till olyckor.
- b) Använd inte elverktyget där det finns risk för explosion eller där det finns brännbara vätskor, gaser eller damm. Elverktyg ger upphov till gnistor som kan antända damm eller ångor.
- c) Håll barn och andra personer på avstånd när du arbetar med elverktyg. Om du förlorar uppmärksamheten kan du också förlora kontrollen över verktyget.

2. Elsäkerhet

- a) Elverktygets anslutningskontakt måste passa i uttaget. Kontakten får inte förändras på något sätt.
Använd inte adapterkontakter tillsammans med skyddsjordade elverktyg. Intakta kontakter som passar precis i uttaget minskar risken för elchock.
- b) Undvik kroppskontakt med jordade ytor, t ex rör, värmeelement, spisar och kylskåp. Risken för elchock ökar om din kropp är jordad.
- c) Håll elverktyg på avstånd från regn och fukt. Om det tränger in vatten i ett elverktyg ökar risken för elchock.
- d) Använd inte anslutningskabeln till ändamål som den inte är avsedd för, bär eller häng inte produkten i kabeln och dra inte i kabeln när du ska dra ut kontakten ur uttaget. Håll anslutningskabeln på avstånd från hetta, olja, vassa kanter och rörliga delar. Skadade och trassliga anslutningskablar ökar risken för elchock.
- e) Om du arbetar utomhus med ett elverktyg får du endast använda förlängningskablar som är godkända för utomhusbruk. Risken för elchock minskar om man använder en förlängningskabel som är avsedd för utomhusbruk.
- f) Om du måste arbeta med elverktyget i fuktig miljö ska du använda en jordfelsbrytare. Risken för elchock minskar om man använder jordfelsbrytare.

3. Personssäkerhet

- a) Koncentrera dig på din arbetsuppgift och använd sunt förnuft när du arbetar med elverktyg. Använd aldrig ett elverktyg om du är trött eller om du är påverkad av alkohol, droger eller mediciner. Ett ögonblicks bristande koncentration när du använder elverktyget kan leda till allvarliga skador.
- b) Använd personlig skyddsutrustning och ta alltid på dig skyddsglasögon. Personlig skyddsutrustning som dammskyddsmask, halkfria skor, skyddshjälm eller hörselskydd - beroende på vilket arbete som utförs med elverktyget - minskar risken för skador.
- c) Undvik att starta verktyget av misstag. Försäkra dig om att elverktyget är avstängt innan du ansluter det till strömförsörjningen och/eller batteriet, lyfter upp eller bär det. Om du håller fingret på strömbrytaren när du bär elverktyget eller om elverktyget redan är påkopplat när du ansluter det till ett eluttag kan det lätt hända en olycka.
- d) Ta bort inställningsverktyg och skruvnycklar innan du kopplar på elverktyget. Om ett verktyg eller en nyckel befinner sig i någon av elverktygets rörliga delar kan det hända en olycka.
- e) Undvik onormal kroppsställning. Se till så att du står stadigt och inte kan tappa balansen. Då kan du lättare kontrollera elverktyget, särskilt i oväntade situationer.
- f) Använd lämpliga kläder. Använd inte vida klädesplagg eller smycken. Håll undan hår och klädesplagg när du arbetar med rörliga delar. Löst sittande kläder, smycken eller långt hår kan fastna i rörliga delar.

- g) Om det går att montera dammsug och dammuppsamlingsanordningar ska de anslutas och användas på rätt sätt. Genom att använda ett dammsug kan du reducera risker på grund av damm.
- h) Låt dig inte invaggas i falsk säkerhet och strunta inte i säkerhetsbestämmelserna för ett elverktyg, även om du har använt verktyget flera gånger och tror dig veta hur det fungerar. Oförsiktiga handlingar kan leda till allvarliga skador inom bråkdelen av en sekund.

4. Användning och hantering av elverktyget

- a) Överbelasta inte elverktyget. Använd alltid rätt sorts elverktyg till det arbete som ska utföras. Med rätt verktyg arbetar du lättare och säkrare inom det angivna effektområdet.
- b) Använd inte elverktyg med trasiga brytare. Ett verktyg som inte längre går att sätta på och stänga av är farligt och måste repareras.
- c) Dra ut kontakten ur uttaget och/eller ta bort ett löst batteri innan du gör några inställningar, byter delar eller lägger undan elverktyget. Denna försiktighetsåtgärd förhindrar att elverktyget sätts på av misstag.
- d) Förvara elverktyg utom räckhåll för barn. Låt inte personer som inte är insatta i hur elverktyget fungerar eller som inte har läst igenom dessa anvisningar använda det. Elverktyg är farliga om de används av oerfarna personer.
- e) Sköt om elverktyg och insatsverktyg noga. Kontrollera att rörliga delar fungerar som de ska och inte är fastklämda samt om delar gått av eller skadats så att de påverkar elverktygets funktion. Lämna in skadade delar för reparation innan du använder elverktyget igen. Många olyckor beror på dåligt skötta elverktyg.
- f) Håll alltid skärande verktyg rena och vassa. Noggrant skötta verktyg med skarpa eggar kläms inte fast så lätt och är enklare att styra.

- g) Använd elverktyg, insatsverktyg och andra tillbehör enligt denna instruktion. Ta alltid hänsyn till arbetsförhållandena och till det arbete som ska utföras. Om elverktyg används på andra sätt än de föreskrivna kan det uppstå farliga situationer.
- h) Håll handtag och greppytor torra, rena och fria från olja och fett. Det går inte att använda och kontrollera elverktyget på ett säkert sätt i oförutsedda situationer om handtagen eller greppytorna är hala.

5. Service

- a) Låt endast kvalificerad fackpersonal reparera eller byta ut delar på elverktyget. Endast originaldelar får användas. Då kan du känna dig säker på att elverktyget är lika säkert att använda som tidigare.

Produktspecifik säkerhetsinformation för slipar

- Håll bara i produktens isolerade greppytor, eftersom slipbandet 13 kan komma i kontakt med produktens egen strömkabel när du arbetar. Om en spänningsförande ledning skadas kan det medföra att metalldelar på elverktyget blir strömförande och orsakar elchocker.

⚠ VARNING!

- Damm från t ex blyhaltig färg, vissa träslag och metall kan skada hälsan.
- Den som arbetar med verktyget och rör vid eller andas in hälsovådligt/giftigt damm eller personer som befinner sig i närheten riskerar sin hälsa.
- Använd skyddsglasögon och dammskyddsmask!

Ta produkten i bruk

Sätta in/Byta slipband

⚠ VARNING! RISK FÖR PERSONSKADOR!

- Dra alltid ut kontakten innan du gör några arbeten på bandslipen.
1. Lossa spännanordningen till slipbandet genom att fälla ut spännsaken 4 helt och hållet. Sedan kan slipbandet 13 tas ut.
 2. Sätt dit ett likadant, nytt slipband 13 eller byt till en annan sort för att slipa andra material eller byta korstorlek.
VIKTIGT: Pilarna på slipbandets 13 insida och på produktens hölje måste peka åt samma håll.
 3. För tillbaka spännsaken 4 till utgångsläget.

Justera slipband 13 manuellt

Om bandet inte roterar centrerat måste bandrotationen i vissa fall justeras manuellt.

- ◆ Skruva då på justerskruven 12 på den främre rullen tills slipbandet 13 löper centrerat igen.
VIKTIGT: Akta noga så att slipbandet 13 inte skaver mot höljet. Kontrollera med jämna mellanrum hur bandet löper och justera med justerskruven 12 om det behövs.

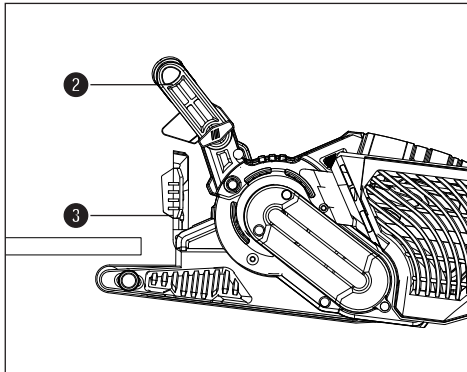
Ställa in extrahandtag

Extrahandtaget ② kan ställas in i flera lägen.

- ◆ För att justera extrahandtaget ② måste skruven ⑦ lossas.
- ◆ Vrid extrahandtaget ② till önskat läge.
- ◆ Dra åt skruven ⑦ igen.

Fälla upp frontskydd

För att kunna slipa på svåråtkomliga ställen kan frontskyddet ③ fällas upp (se bilden).



⚠ VARNING!

- ▶ Frontskyddet ③ kan bara fällas upp om också extrahandtaget ② är uppfällt (se *kapitel Ställa in extrahandtag*).
- ◆ Fäll upp frontskyddet ③.

Sätta på/Ta av dammsug

⚠ VARNING! EXPLOSIONSRISK!

- Om det bildas en explosiv blandning damm och luft måste en speciell dammsugningsanordning användas. **BRANDRISK PGA. KRINGFLYGANDE GNISTOR!** Använd inget dammsug när du slipar metall (dammbox ① eller dammsugare).
- Material som innehåller asbest får inte bearbetas. Asbestdamm kan orsaka cancer.

⚠ VARNING! BRANDRISK!

- När man arbetar med elverktyg som är utrustade med en dammbox eller som kan kopplas till en dammsugare genom en dammsugningsanordning kan det börja brinna! Vid ogynnsamma förhållanden, t ex om det flyger omkring gnistor när man slipar metall eller om det finns rester av metall i trä, kan trädammet i dammboxen (eller dammsugarpåsen) självantändas. Det kan framför allt hända om det finns rester av lack eller andra kemikalier i trädammet och materialet är varmt för att man bearbetat det länge. Undvik därför att överhätta materialet och produkten och töm alltid dammboxen eller dammsugarpåsen innan du gör en paus i arbetet.
- Sörj för god ventilation där du arbetar.
- Följ de bestämmelser som gäller i ditt land för de material som ska bearbetas.

-  Använd dammskyddsmask.

Sätta på dammboxen 11

- ◆ För på dammboxen 11 uppifrån över anslutningen 9.

Demontera/Ta av dammboxen

- ◆ Dra dammboxen 11 uppåt tills den lossnar från anslutningen.

Ansluta utsugsadapter och reducerstycke för externt utsug

- ◆ För utsugsadaptern 16 över anslutningen 9.
- ◆ För in reducerstycket 15 till ett externt utsug i utsugsadaptern 16.
- ◆ För slangen till ett godkänt dammsug (t ex en grovdammsugare) över reducerstycket 15 till det externa utsuget.

Ta av utsugsadaptern och reducerstycket till det externa utsuget

- ◆ Dra loss slangen till dammsuget.
- ◆ Dra av reducerstycket 15 till det externa dammsuget.
- ◆ Dra utsugsadaptern 16 uppåt och ta av den från anslutningen 9.

Arbetsinstruktion

Det räcker att trycka lätt när man slipar

- Arbeta med lågt sliptryck. Bandslipens egen vikt räcker för att få god slipeffekt. Om du arbetar på det här sättet slits inte heller slipbandet 13 ut så snabbt och den yta som slipas blir slätare.

Slipdjupe och yta

- Slipeffekten och slipykans kvalitet beror på slipbandets 13 hastighet och kornstorlek (se även avsnitt Välja varvtal och slipband).

Slipprocedur

- Placera den påkopplade bandslipen på det som ska slipas och arbeta dig fram över ytan i lagom takt. Slipa parallellt och med överlappning. Slipa bara i fibrernas riktning för att undvika fula, tvärgående slipspår. Lyft upp produkten från arbetsstycket när du arbetat färdigt och stäng sedan av den.

OBSERVERA

- ▶ Håll alltid produkten i ett fast grepp med båda händerna när du arbetar.

Användning

Sätta på och stänga av

Du kan välja mellan korttids- och kontinuerlig drift.

Koppla på korttidsdrift

- ◆ Tryck på PÅ/AV-knappen 1.

Koppla från korttidsdrift

- ◆ Släpp PÅ/AV-knappen 1.

Koppla på kontinuerlig drift

- ◆ Håll PÅ/AV-knappen 1 intryckt och tryck samtidigt på låsknappen 10.

Koppla från kontinuerlig drift

- ◆ Tryck in PÅ/AV-knappen 1 och släpp den sedan.

Tömma dammboxen

Dammboxen 11 ska tömmas var tionde minut när man slipar.

- ◆ Dra loss dammboxen 11 (se kapitel Sätta på/Ta av dammsug).
- ◆ Skaka ur dammboxen 11 över en avfallsbehållare för att tömma den.
- ◆ Sätt tillbaka dammboxen 11 på produkten.

Välja varvtal och slibband

Med inställningsratten för bandhastighet **5** kan du ställa in varvtalet även när produkten arbetar. Den optimala bandhastigheten beror på vilket arbetstypke resp. material som ska slipas. Ta själv reda på vilket varvtal som passar bäst genom praktiska försök. I följande tabell finns icke bindande värden som ska hjälpa dig att välja rätt.

Material/ Arbetsområde	Mjukt trä
Grovslipning (kornstorlek)	60
Finslipning (kornstorlek)	240
Inställning av varvtal	högt (5-6)

Material/ Arbetsområde	Hårt trä
Grovslipning (kornstorlek)	60
Finslipning (kornstorlek)	180
Inställning av varvtal	högt (5-6)

Material/ Arbetsområde	Spånplattor
Grovslipning (kornstorlek)	60
Finslipning (kornstorlek)	150
Inställning av varvtal	högt (5-6)

Material/ Arbetsområde	Ta bort färg/lack
Grovslipning (kornstorlek)	60
Finslipning (kornstorlek)	--
Inställning av varvtal	högt (5-6)

Material/ Arbetsområde	Slipa lack
Grovslipning (kornstorlek)	150
Finslipning (kornstorlek)	320
Inställning av varvtal	lågt (1-2)

Material/ Arbetsområde	Slipa rost på stål
Grovslipning (kornstorlek)	40
Finslipning (kornstorlek)	120
Inställning av varvtal	medel/högt (3-4)

Material/ Arbetsområde	Plast
Grovslipning (kornstorlek)	120
Finslipning (kornstorlek)	240
Inställning av varvtal	lågt/medel (2-3)

Material/ Arbetsområde	Ickejärnmetall (t ex aluminium)
Grovslipning (kornstorlek)	80
Finslipning (kornstorlek)	150
Inställning av varvtal	medel/högt (3-4)

Arbeta stationärt

- ◆ Flytta extrahandtaget **2** till horisontellt läge.
- ◆ Vänd på elverktuget så som visas på bild A och lägg det på en stabil arbetsbänk.
- ◆ Sätt de två skruvtingarna **14** i de öppningar **8** som är avsedda för detta och spänn fast verktuget.

Tips och knep

- Bearbeta aldrig trä och metall med samma slipband 13.
- Slitna och spruckna slipband kan skada den yta som slipas. Byt därför slipband i god tid.
- Förvara bara slipband hängande, de blir oanvändbara om de bockas eller böjs.

Underhåll och rengöring



VARNING! RISK FÖR PERSONSKADOR! Stäng alltid av produkten och dra ut kontakten innan du gör några arbeten på den.

Bandslipen är underhållsfri.

- Rengör alltid produkten så snart du använt den färdigt.
- Använd en torr trasa för att rengöra produkten, absolut inte bensin, lösningsmedel eller rengöringsmedel som angriper plast.

Tömma/Rengöra dammboxen 11

- ◆ Dra loss dammboxen 11 från produkten.
- ◆ Töm dammboxen 11 ordentligt genom att banka ur den och sätt sedan tillbaka dammboxen 11 på produkten.
- ◆ Se till så att ventilationsöppningarna aldrig blockeras.
- ◆ Ta bort slipdamm som fastnat med en pensel.

Kassering



Förpackningen består av miljövänligt material. Den kan lämnas in till den lokala återvinningen.



Kasta aldrig elverktyg i de vanliga hushållssoporna!

Enligt EU-direktiv 2012/19/EU måste uttjänta elverktyg tas isär och de olika delarna källsorteras och lämnas till rätt typ av miljövänlig återvinning.

Fråga din kommun- eller stadsdelsförvaltning om möjligheterna att lämna den uttjänta produkten till återvinning.



Tänk på miljön när du kasserar förpackningen.

Observera märkningen på de olika förpackningsmaterialen så att de kan källsorteras och ev. kasseras separat. Förpackningsmaterialen är märkta med förkortningar (a) och siffror (b) som har följande betydelse: 1–7: Plast, 20–22: Papper och kartong, 80–98: Komposit.



Fråga hos din kommun eller stadsdelsförvaltning om möjligheten att lämna in den uttjänta produkten för återvinning.

Garanti från Kompernass Handels GmbH

Kära kund

För den här produkten lämnar vi 3 års garanti från och med inköpsdatum. Om det skulle vara något fel på produkten finns en lagstadgad reklamationsrätt från återförsäljaren. Dina lagstadgade rättigheter begränsas inte av den garanti som beskrivs i följande avsnitt.

Garantivillkor

Garantitiden börjar från och med inköpsdatumet. Ta väl vara på kassakvittot. Kassakvittot är ditt köpbevis.

Om ett material- eller fabriktionsfel uppstår på produkten inom tre år från inköpsdatumet reparerar vi, byter ut den gratis, eller ersätter köpesumman beroende på vad vi anser lämpligast. En förutsättning för att utnyttja garantin är att den defekta produkten och köpbeviset (kassakvittot) uppvisas inom den treåriga garantitiden tillsammans med en kort beskrivning av felet och när det uppstod.

Om felet täcks av vår garanti kommer du att få tillbaka en reparerad eller en ny produkt. Garantitiden börjar inte om från början för en reparerad eller ny produkt.

Garantitid och lagstadgad ersättningsrätt

Garantitiden förlängs inte för att man utnyttjat garantin. Det gäller även för utbytta och reparerade delar. Eventuella skador och brister som existerar redan vid köpet måste rapporteras så snart produkten packats upp. När garantitiden är slut måste man själv betala för eventuella reparationer.

Garantins omfattning

Produkten har tillverkats med omsorg enligt stränga kvalitetskriterier och testats noga före leveransen.

Garantin gäller bara för material- eller fabriktionsfel. Garantin täcker inte delar av produkten som utsätts för normalt slitage och därför betraktas som förslitningsdelar och inte heller skador på ömtåliga delar som t ex knappar eller delar av glas.

Garantin upphör att gälla om produkten skadas eller används och servas på fel sätt. Alla anvisningar i bruksanvisningen måste följas exakt för att produkten ska kunna användas på rätt sätt. Produkten får aldrig användas i andra syften eller hanteras på ett sätt som man avråder från eller varnar för i bruksanvisningen.

Produkten är endast avsedd för privat bruk och ska inte användas yrkesmässigt. Garantin gäller inte vid missbruk och felaktig behandling, användande av våld och vid ingrepp som inte gjorts av vår auktoriserade servicefilial.

Garantitiden gäller inte vid

- normal minskning av batteriets kapacitet
- yrkesmässig användning av produkten
- skador eller förändringar på produkten, som orsakas av kunden själv
- medvetet bortseende från säkerhets- och underhållsföreskrifter, felaktig användning
- skador på grund av elementarhändelser

Behandling av garantiärenden

För att snabbt kunna behandla ditt ärende ber vi dig följa nedanstående anvisningar:

- Ha alltid kassakvittot och artikelnumret (t ex IAN 12345) i beredskap vid alla förfrågningar.
- Artikelnumret finns på typskylten på produkten, en gravyr på produkten, på bruksanvisningens titelblad (nere till vänster) eller på klistermärket på produktens bak- eller undersida.
- Vid funktionsfel eller andra defekter ber vi dig att först kontakta den serviceavdelning som anges nedan **på telefon** eller **med e-post**.
- En produkt som klassas som defekt kan tillsammans med köpbeviset (kassakvittot) och en beskrivning av felet samt när det uppstod skickas in portofritt till den angivna serviceadressen.



Denna och många andra handböcker, produktfilmer och installationsmjukvaror kan laddas ned på www.lidl-service.com.

Med den här QR-koden kommer du direkt till Lidls servicesida (www.lidl-service.com) där du kan öppna bruksanvisningen genom att skriva in artikelnumret (IAN) 345154_2004.

⚠ VARNING!

- Låt servicestället eller en behörig elektriker reparera dina verktyg. Endast reservdelar i original får användas. Då kan du känna dig säker på att produkten är lika säker att använda som tidigare.
- Låt alltid tillverkaren eller dennes kundtjänst byta ut kontakten eller strömkabeln om det behövs. Då kan du känna dig säker på att produkten är lika säker att använda som tidigare.

OBSERVERA

- ▶ Observera: Reservdelar som inte listats (t ex kolborstar, brytare och dammbox) kan beställas via vårt callcenter.

Service

SE Service Sverige

Tel.: 0770 930739

E-Mail: kompennass@lidl.se

FI Service Suomi

Tel.: 09 4245 3024

E-Mail: kompennass@lidl.fi

IAN 345154_2004

Importör

Observera att följande adress inte är någon serviceadress. Kontakta först det serviceställe som anges.

KOMPENASS HANDELS GMBH

BURGSTRASSE 21

44867 BOCHUM

TYSKLAND

www.kompennass.com

Översättning av originalversionen av försäkran om överensstämmelse

Företaget KOMPERNASS HANDELS GMBH, dokumentansvarig: Herr Semi Uguzlu, BURGSTR. 21, 44867 BOCHUM, Tyskland intygar härmed att denna produkt överensstämmer med följande standarder, normerande dokument och EU-direktiv:

Maskindirektiv
(2006/42/EC)

Direktivet för elektromagnetisk kompatibilitet (EMC-direktivet)
(2014/30/EU)

RoHS-direktiv
(2011/65/EU)*

* Tillverkaren bär hela ansvaret för utfärdandet av denna försäkran om överensstämmelse. Det föremål som beskrivs ovan i denna försäkran uppfyller kraven i föreskrifterna för direktiv 2011/65/EU från Europaparlamentet och Europarådet från den 8 juni 2011 angående begränsad användning av farliga ämnen i elektrisk och elektronisk utrustning.

Tillämpade harmoniserade standarder

EN 62841-1:2015

EN 62841-2-4:2014

EN 55014-1:2017

EN 55014-2:2015

EN 61000-3-2:2014

EN 61000-3-3:2013

EN 50581:2012

EN ISO 12100:2010

Maskinens typbeteckning: Bandslip PBSD 900 A1

Tillverkningsår: 07-2020

Serienummer: IAN 345154_2004

Bochum, 13.08.2020



Semi Uguzlu
- Kvalitetsansvarig -

Med reservation för ändringar på grund av den tekniska utvecklingen.

Turinys

Ižanga	26
Naudojimas pagal paskirtį	26
Pavaizduotos dalys	26
Tiekiamas rinkinys	26
Techniniai duomenys	26
Elektrinių įrankių naudojimo bendrieji saugos nurodymai	27
1. Darbo vietos sauga	27
2. Elektros sauga	27
3. Žmonių sauga	28
4. Elektrinio įrankio naudojimas ir elgsena su juo	28
5. Klientų aptarnavimas	29
Šlifuoklių naudojimo specialieji saugos nurodymai	29
Naudojimo pradžia	29
Šlifavimo juostos įdėjimas ir keitimas	29
Papildomos rankenos priderinimas	30
Priekinio gaubto pakėlimas	30
Dulkių siurbtuvo pritaikymas ir nuėmimas	30
Praktiniai nurodymai	31
Naudojimas	31
Išjungimas ir išsijungimas	31
Dulkių surinkimo dėžutės ištuštinimas	31
Sukimosi greičio ir šlifavimo juostos pasirinkimas	32
Stacionarusis naudojimas	33
Patarimai ir gudrybės	33
Techninė priežiūra ir valymas	33
Šalinimas	33
Kompernaß Handels GmbH garantija	34
Priežiūra	35
Importuotojas	35
Atitikties deklaracijos originalo vertimas	36

JUOSTINIS ŠLIFAVIMO ĮRANKIS PBSD 900 A1

Įžanga

Sveikiname įsigijus naują įrankį. Pasirinkote kokybišką gaminį. Naudojimo instrukcija yra šio gaminio dalis. Joje pateikta svarbių saugos, naudojimo ir šalinimo nurodymų. Prieš pradėdami naudoti gaminį susipažinkite su visais naudojimo ir saugos nurodymais. Gaminį naudokite tik taip, kaip aprašyta, ir tik nurodytais naudojimo tikslais. Perduodami gaminį tretiesiems asmenims, kartu perduokite visus jo dokumentus.

Naudojimas pagal paskirtį

Juostinis šlifuoklis yra paviršių sausojo šlifavimo įrankis, skirtas medžio, plastiko, metalo ir glaistytiems bei dažytiems (lakuotiems) paviršiams tinkamu šlifavimo popieriumi šlifuoti. Įrankis skirtas tik sausajam šlifavimui. Atkreipkite dėmesį, kad apdirbdami skirtingas medžiagas turite naudoti joms tinkamą skirtingo grūdėtumo šlifavimo popierių ir prie medžiagos priderinti sukimosi greitį. Įrankis nėra skirtas komerciniam naudojimui. Kitoks įrankio naudojimas ar keitimas laikomas naudojimu ne pagal paskirtį ir dėl to gali kilti didelis pavojus. Gamintojas nepisiima jokios atsakomybės už žalą, galinčią atsirasti netinkamai naudojant įrankį.

Pavaizduotos dalys



- 1 ĮJUNGIMO/ĮŠJUNGIMO jungiklis
- 2 Papildoma rankena (guma dengtas paviršius įrankiui suimti)
- 3 Priekinis gaubtas
- 4 Šlifavimo juostos įtempimo svirtis
- 5 Juostos judėjimo greičio reguliatorius
- 6 Rankena (guma dengtas paviršius įrankiui suimti)
- 7 Rankenos reguliavimo varžtas
- 8 Angos sraigtiniam veržtuvui
- 9 Dulkių surinkimo dėžutės pritaisymo vieta
- 10 ĮJUNGIMO/ĮŠJUNGIMO jungiklio fiksavimo mygtukas
- 11 Dulkių surinkimo dėžutė
- 12 Juostos judėjimo trajektorijos reguliavimo varžtas

- 13 Šlifavimo juosta
- 14 Sraigtinis veržtuvas
- 15 Tarpinė mova
- 16 Siurbimo adapteris

Tiekiamas rinkinys

- 1 juostinis šlifavimo įrankis
- 1 medienos šlifavimo juosta (grūdėtumas 80)
- 1 dulkių surinkimo dėžutė
- 1 siurbimo adapteris ir tarpinė mova (dulkėms siurbti išoriniu įrenginiu)
- 2 sraigtiniai veržtuvai
- 1 naudojimo instrukcija

Techniniai duomenys

Vardinė įtampa	230 V ~, 50 Hz (kintamoji srovė)
Vardinė imamoji galia	900 W
Juostos judėjimo greitis tuščiaja veika	240–400 m/min.
Vardinis sukimosi greitis tuščiaja veika	 n ₀ 450–750 min. ⁻¹
Šlifavimo juosta	75 x 533 mm
Apsaugos klasė	II /  (dviguba izoliacija)

Skleidžiamo triukšmo vertė

Skleidžiamo triukšmo išmatuotoji vertė nustatyta pagal standartą EN 62841. Elektrinio įrankio paprastai skleidžiamas A svertinis triukšmo lygis yra toks

Garso slėgio lygis	$L_{pA} = 89 \text{ dB (A)}$
Neapibrėžtis	$K_{pA} = 3 \text{ dB}$
Garso galios lygis	$L_{WA} = 100 \text{ dB (A)}$
Neapibrėžtis	$K_{WA} = 3 \text{ dB}$

Naudokite klausos apsaugos priemonę!

Bendroji vibracijos vertė

Bendrosios vibracijos vertės (trijų krypčių vektorių suma) nustatytos pagal standartą EN 62841.

Šlifavimas šlifavimo disku:

Pagrindinė rankena	$a_h = 3,0 \text{ m/s}^2$
Papildoma rankena	$a_h = 2,8 \text{ m/s}^2$
Neapibrėžtis	$K = 1,5 \text{ m/s}^2$

NURODYMAS

- ▶ Nurodytos vibracijų bendrosios vertės ir spinduliuojamojo triukšmo vertės išmatuotos standartiniu matavimo metodu ir gali būti naudojamos vienam elektriniam įrankiui palyginti su kitu.
- ▶ Nurodytomis vibracijų bendrosiomis vertėmis ir spinduliuojamojo triukšmo vertėmis taip pat galima vadovautis vertinant pirminį poveikį.

⚠ ĮSPĖJIMAS!

- ▶ Praktiškai naudojant elektrinį įrankį, vibracijų spinduliuotė ir spinduliuojamasis triukšmas gali skirtis nuo nurodytųjų verčių – tai priklauso nuo elektrinio įrankio naudojimo būdo, o ypač nuo apdirbamo ruošinio rūšies.
- ▶ Stenkitės kuo labiau sumažinti poveikį. Vibracinį poveikį galima sumažinti, pavyzdžiui, mūvint pirštines, kai dirbate su įrankiu, ir ribojant darbo laiko trukmę. Taip pat būtina atsižvelgti į visas įrankio naudojimo ciklo dalis (pvz., laikotarpius, kai elektrinis įrankis yra išjungtas, ir laikotarpius, kai įrankis įjungtas, tačiau veikia nenaudojamas).



Elektrinių įrankių naudojimo bendrieji saugos nurodymai

⚠ ĮSPĖJIMAS!

- ▶ Perskaitykite visus saugos ir kitus nurodymus, susipažinkite su paveikslėliais ir techniniais duomenimis, pridedamais prie šio elektrinio įrankio. Nesilaikant tolesnių nurodymų, kyla pavojus patirti elektros smūgį, sukelti gaisrą ir (arba) sunkiai susižaloti.

Išsaugokite visus saugos ir kitus nurodymus – jų gali prireikti vėliau.

Saugos nurodymuose vartojama sąvoka „elektrinis įrankis“ reiškia į elektros tinklą (maitinimo laidų) jungiamus ir akumuliatoriais (be maitinimo laido) maitinamus elektrinius įrankius.

1. Darbo vietos sauga

- Darbo zona turi būti švari ir gerai apšviesta.** Jei darbo zona netvarkinga ar neapšviesta, gali įvykti nelaimingas atsitikimas.
- Nenaudokite elektrinio įrankio sprogioje aplinkoje, kurioje yra degių skysčių, dujų ar dulkių.** Elektriniai įrankiai įskelia kibirkščių, ir jos gali dulkes ar garus uždegti.
- Dirbdami su elektriniu įrankiu neleiskite artintis vaikams ar kitiems asmenims.** Atitraukus dėmesį, elektrinis įrankis gali tapti nevaldomas.

2. Elektros sauga

- Elektrinio įrankio jungiamasis kištukas turi tikti elektros lizdai.** Jokiu būdu nedarykite kokių nors kištuko keitimų. Jei elektrinis įrankis įžemintas, nenaudokite adapterių. Originalūs kištukai ir tinkami elektros lizdai sumažina elektros smūgio pavojų.
- Stenkitės nesiliesti prie įžemintų paviršių, pavyzdžiui, vamzdžių, šildymo įrenginių, viryklių ir šaldytuvų.** Kai kūnas įžemintas, padidėja elektros smūgio pavojus.
- Saugokite elektrinius įrankius nuo lietaus ar drėgmės.** Į elektrinio įrankio vidų patekus vandens, padidėja elektros smūgio pavojus.
- Jungiamasis laidas neskirtas elektriniam įrankiui nešti, kabinti, taip pat traukti norint iš elektros lizdo ištraukti kištuką.** Saugokite jungiamąjį laidą nuo karščio, aštrių briaunų ir slankiųjų dalių, neištepkite jo alyva. Apgadinus arba suraizgius jungiamuosius laidus, padidėja elektros smūgio pavojus.
- Dirbdami su elektriniu įrankiu lauke, naudokite tik darbui lauke skirtus ilginamuosius laidus.** Naudojant darbui lauke tinkamą ilginamąjį laidą sumažėja elektros smūgio pavojus.
- Jei elektrinis įrankis neišvengiamai turi būti naudojamas drėgnoje aplinkoje, naudokite pažaidos srove valdomą jungtuvą.** Naudojant pažaidos srove valdomą jungtuvą sumažėja elektros smūgio pavojus.

3. Žmonių sauga

- a) Visada būkite atidūs, sutelkę dėmesį į tai, ką darote, ir laikykitės įprastų darbo su elektriniu įrankiu taisyklių. Nenaudokite elektrinių įrankių, jei jaučiate nuovargį, vartojote narkotinių medžiagų, alkoholio ar vaistų. Menkiausias neapdairumas dirbant su elektriniu įrankiu gali būti sunkių sužalojimų priežastis.
- b) Naudokite asmenines apsaugos priemones ir būtinai užsidėkite apsauginius akinius. Elektrinio įrankio tipui ir jo naudojimo būdai tinkamos asmeninės apsaugos priemonės, pavyzdžiui, kaukė nuo dulkių, neslystanti saugi avalynė, apsauginis šalmas ar klausos apsaugos priemonė, sumažina pavojų susižaloti.
- c) Saugokitės, kad netyčia neįjungtumėte įrankio. Prieš jungdami elektrinį įrankį į elektros tinklą ir (arba) prie akumulatoriaus ir prieš jį pakeldami ar nešdami įsitinkite, kad jis yra išjungtas. Jei nešdami elektrinį įrankį pirštą laikysite ant jungiklio ar į elektros tinklą įjungsitė jį, gali įvykti nelaimingas atsitikimas.
- d) Prieš įjungdami elektrinį įrankį pašalinkite reguliavimo įrankius arba veržliarakčius. Besisukančioje elektrinio įrankio dalyje esantis įrankis ar raktas gali sužaloti.
- e) Venkite nenatūralios kūno padėties. Stovėkite stabiliai, visada išlaikykite pusiausvyrą. Taip geriau galėsite kontroliuoti elektrinį įrankį nenumatytais aplinkybėmis.
- f) Vilkėkite tinkamus drabužius. Nevilkėkite plačių drabužių, būkite be papuošalų. Plaukus ir drabužius saugokite nuo slankių dalių. Slankiosios dalys gali įtraukti laisvus drabužius, papuošalus ar ilgus plaukus.
- g) Jei prie įrankio galima prijungti dulkių siurbimo ar dulkių surinkimo įrenginių, juos reikia prijungti ir tinkamai naudoti. Susiurbus dulkes sumažėja dulkių keliamas pavojus.
- h) Nesijauskite nepagrįstai saugūs ir būtinai laikykitės elektrinių įrankių naudojimo saugos taisyklių, net jei elektrinį įrankį naudojote daug kartų ir gerai mokate su juo dirbti. Nerūpestingai elgdamiesi greitai galite sunkiai susižaloti.

4. Elektrinio įrankio naudojimas ir elgsena su juo

- a) Venkite elektrinio įrankio perkrovų. Naudokite darbui tinkamą elektrinį įrankį. Tinkamu elektriniu įrankiu nurodytos įrankio naudojimo srities darbą atlikite geriau ir saugiau.
- b) Nenaudokite elektrinio įrankio, jei sugedo jo jungiklis. Neįsijungiantis arba neišsijungiantis elektrinis įrankis kelia pavojų, ir įrankį reikia pataisyti.
- c) Prieš reguliuodami, padėdami elektrinį įrankį ar keisdami papildomus įrankius, ištraukite iš elektros lizdo kištuką ir (arba) išimkite išimamąjį akumuliatorių. Ši atsargumo priemonė neleidžia elektriniam įrankiui netyčia įsijungti.
- d) Nenaudojamus elektrinius įrankius laikykite vaikams nepasiekiamoje vietoje. Neleiskite elektrinio įrankio naudoti su juo nesusipažinusiems ar šių nurodymų neperskaičiusiems žmonėms. Elektriniai įrankiai kelia pavojų, jei juos naudoja patirties neturintys žmonės.
- e) Rūpestingai prižiūrėkite elektrinius ir papildomus įrankius. Patikrinkite, ar tinkamai veikia ir ar neužsikirtusios slankiosios dalys, ar nėra elektrinio įrankio veikimą bloginančių sulūžusių arba apgadintų dalių. Prieš naudodami elektrinį įrankį pasirūpinkite, kad sugadintos dalys būtų pataisytos. Daug nelaimingų atsitikimų įvyksta dėl netinkamai prižiūrimų elektrinių įrankių.
- f) Pjovimo įrankiai turi būti aštrūs ir švarūs. Rūpestingai prižiūrimi pjovimo įrankiai su aštriais ašmenimis rečiau įstringa, juos lengviau valdyti.
- g) Elektrinį įrankį, priedus, papildomus darbo įrankius ir kt. naudokite vadovaudamiesi šiais nurodymais. Taip pat įvertinkite darbo sąlygas ir atliktiną darbą. Elektrinius įrankius naudojant nenumatytiems tikslams, gali susiklostyti pavojingų situacijų.
- h) Rankenos ir suimamieji paviršiai turi būti sausi, švarūs ir neištepti alyva ar tepalu. Jei rankenos ar suimamieji paviršiai slidūs, elektrinio įrankio negalėsite saugiai naudoti ir valdyti nenumatytais situacijomis.

5. Klientų aptarnavimas

- a) Elektrinį įrankį gali taisyti tik kvalifikuoti specialistai ir tik naudodami originalias atsargines dalis. Taip užtikrinama, kad elektrinis įrankis išliks saugus.

Šlifuoiklių naudojimo specialieji saugos nurodymai

- Įrankį laikykite už izoliuotų paviršių įrankiui suimti, nes šlifavimo juosta **13** gali kliudyti paties įrankio maitinimo laidą. Pažeidus laidą, kuriame yra įtampa, įtampa gali persiduoti metalinėms įrankio dalims ir sukelti elektros smūgį.

⚠️ ĮSPĖJIMAS!

- Kai kurių medžiagų, pavyzdžiui, dažų su švinu, kai kurių medienos rūšių, taip pat metalo dulksės gali kenkti sveikatai.
- Liestis prie šių dulkių arba jų įkvėpti su įrankiu dirbančiam asmeniui arba arti esantiems asmenims gali būti pavojinga.
- Dėvėkite apsauginius akinius ir kaukę nuo dulkių!

Naudojimo pradžia

Šlifavimo juostos įdėjimas ir keitimas

⚠️ ĮSPĖJIMAS! PAVOJUS SUSIŽALOTI!

- Prieš tvarkydami juostinį šlifuoikli visuoimet ištraukite tinklo kištuką iš elektros lizdo.

1. Atlaisvinkite šlifavimo juostos įtempimo įtaisą, visiškai atlenkdami įtempimo svirtį **4**. Dabar šlifavimo juosta **13** galima išimti.
2. Įdėkite naują šlifavimo juosta **13** arba pakeiskite juosta, jei norite apdirbti kitokią medžiagą arba jei popierius turi būti kitokio grūdėtumo.
SVARBU. Rodyklių kryptys šlifavimo į uostos **13** vidinėje pusėje ir ant įrankio korpuso turi sutapti.
3. Įtempimo svirtį **4** grąžinkite į pradinę padėtį.

Šlifavimo juostos **13** rankinis priderinimas

Jei įjungus įrankį juosta sukasi ne per vidurį, juostos judėjimo trajektoriją gali tekti priderinti rankomis.

- ◆ Sukite reguliavimo varžtą **12** prie priekinio ritinėlio, kol šlifavimo juosta **13** suksis per vidurį.
SVARBU. Įsitinkite, kad šlifavimo juosta **13** nesitrina į korpusą. Reguliariai tikrinkite juostos judėjimo trajektoriją ir, jei reikia, reguliavimo varžtu **12** ją priderinkite.

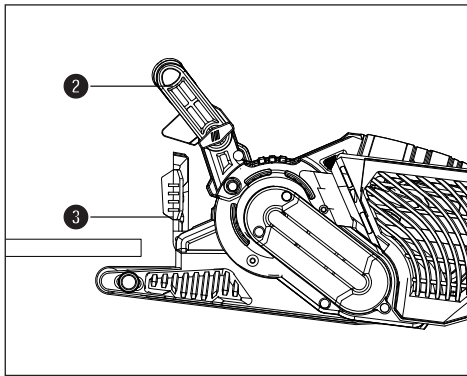
Papildomos rankenos priderinimas

Papildomą rankeną **2** galite nustatyti į keletą padėčių.

- ◆ Kai norite pakeisti papildomos rankenos **2** padėtį, atsukite varžtą **7**.
- ◆ Papildomą rankeną **2** nustatykite į norimą padėtį.
- ◆ Vėl prisukite varžtą **7**.

Priekinio gaubto pakėlimas

Kai tenka šlifuoti sunkiai pasiekiamose vietose, priekinį gaubtą **3** galite pakelti (žr. paveikslėlį).



⚠️ ĮSPĖJIMAS!

- ▶ Priekinį gaubtą **3** galima pakelti tik pakėlus aukštyn papildomą rankeną **2** (žr. skyrių „Papildomos rankenos priderinimas“).
- ◆ Pakelkite priekinį gaubtą **3**.

Dulkių siurbtuvo pritaissymas ir nuėmimas

⚠️ DĖMESIO! SPROGIMO PAVOJUS!

- Jei dulksės ar oro mišinys sproguos, būtina naudoti specialų tinkamą siurbtuvą. SKRAIDANČIOS KIBIRKŠTYS GALI SUKELTI GAISRĄ! Šlifuodami metalą, nenaudokite jokio dulkių siurbtuvo (dulkių surinkimo dėžutės **11** arba dulkių siurblio).

- Draudžiama apdirbti medžiagas su asbestu. Manoma, kad asbestas gali sukelti vėžį.

⚠️ DĖMESIO! GAISRO PAVOJUS!

- Dirbant su elektriniais įrankiais, kuriuose yra dulkių surinkimo dėžutė arba kuriuos dulkių siurbimo įtaisų galima sujungti su dulkių siurbliu, kyla gaisro pavojus! Nepalankiomis sąlygomis, pvz., skraidant kibirkštims, kai šlifuojamas metalas ar metalo liekanos medienoje, medžio dulksės dulkių surinkimo dėžutėje (arba dulkių siurblio dulkių maišelyje) gali savaime užsidegti. Toks pavojus ypač kyla tada, kai medžio dulksės susimaišo su dažų (lako) likučiais ar kitomis cheminėmis medžiagomis, o ilgai šlifuotas ruošinys yra įkaitęs. Todėl stebėkite, kad šlifuojamas ruošinys ir įrankis pernelyg neįkaistų, o prieš darydami pertraukas visuomet ištuštinkite dulkių surinkimo dėžutę ir (arba) dulkių siurblio dulkių maišelį.
- Darbo vietoje pasirūpinkite tinkamu vėdinimu.
- Vadovaukitės taisyklėmis, kurios apdirbamiems medžiagoms taikomos jūsų šalyje.

-  Dėvėkite kaukę nuo dulkių.

Dulkių surinkimo dėžutės 11 uždėjimas

- ◆ Dulkių surinkimo dėžutę 11 iš viršaus užstumkite ant dulkių surinkimo dėžutės pritaisymo vietos 9.

Dulkių surinkimo dėžutės išrinkimas ir nuėmimas

- ◆ Dulkių surinkimo dėžutę 11 nutraukite į viršų.

Siurbimo adapterio ir tarpinės movos prijungimas siurbiant dulkes išoriniu siurbimo įrenginiu

- ◆ Siurbimo adapterį 16 užmaukite ant prijungimo vietos 9.
- ◆ Tarpinę movą 15, skirtą dulkėms siurbti išoriniu siurbimo įrenginiu, įkiškite į siurbimo adapterį 16.
- ◆ Tinkamo dulkių siurbimo įrenginio (pvz., dirbtuvių siurblio) žarną užmaukite ant tarpinės movos 15, skirtos dulkėms siurbti išoriniu siurbimo įrenginiu.

Siurbimo adapterio ir tarpinės movos nuėmimas siurbiant dulkes išoriniu siurbimo įrenginiu

- ◆ Nutraukite dulkių siurbimo įrenginio žarną.
- ◆ Ištraukite tarpinę movą 15, skirtą dulkėms siurbti išoriniu siurbimo įrenginiu.
- ◆ Siurbimo adapterį 16 nuo prijungimo vietos 9 nutraukite į viršų.

Praktiniai nurodymai

Šlifuojant pakanka nestipriai spausti įrankį.

- Šlifudami įrankio stipriai nespauskite. Paviršiui kokybiškai nušlifuoti pakanka paties juostinio šlifuko savorio. Be to, taip dirbant mažiau nusidėvės šlifavimo juosta 13, o ruošinio paviršius bus lygesnis.

Apdirbimas ir paviršius

- Nušlifuojamos medžiagos kiekis ir paviršiaus kokybė priklauso nuo juostos judėjimo greičio ir šlifavimo juostos 13 grūdėtumo (taip pat žr. skirsnį „Sukimosi greičio ir šlifavimo juostos pasirinkimas“).

Šlifavimas

- Įjungtą įrankį padėkite ant ruošinio ir tolygiai stumdykite. Šlifukite lygiagrečiais ir persidengiančiais ruožais. Kad išvengtumėte ryškių skersinių įbrėžų šlifavimo popieriumi, šlifukite tik pluošto kryptimi. Apdirbę ruošinį, pakelkite įrankį nuo ruošinio ir tik tada jį išjunkite.

NURODYMAS

- Dirbdami įrankį visada tvirtai laikykite abiem rankomis.

Naudojimas

Įjungimas ir išjungimas

Šlifudami juostiniu šlifukliu galite rinktis momentinio arba nuolatinio veikimo režimą.

Momentinio veikimo režimo įjungimas

- ◆ Paspauskite ĮJUNGIMO/IŠJUNGIMO jungiklį 1.

Momentinio veikimo režimo išjungimas

- ◆ Atleiskite ĮJUNGIMO/IŠJUNGIMO jungiklį 1.

Nuolatinio veikimo režimo įjungimas

- ◆ Paspauskite ĮJUNGIMO/IŠJUNGIMO jungiklį 1 ir, laikydami jį nuspaustą, paspauskite jungiklio fiksavimo mygtuką 10.

Nuolatinio veikimo režimo išjungimas

- ◆ Paspauskite ĮJUNGIMO/IŠJUNGIMO jungiklį 1 ir jį atleiskite.

Dulkių surinkimo dėžutės ištuštinimas

Dirbant su įrankiu, dulkių surinkimo dėžutę 11 reikia ištuštinti kas 10 minučių.

- ◆ Nutraukite dulkių surinkimo dėžutę 11 (žr. skyrių „Dulkių siurbtuvo pritaisymas ir nuėmimas“).
- ◆ Dulkių surinkimo dėžutę 11 ištuštinkite išpurtydami virš šiukšlių dėžės.
- ◆ Dulkių surinkimo dėžutę 11 vėl pritaisykite prie įrankio.

Sukimosi greičio ir šlifavimo juostos pasirinkimas

Juostos judėjimo greičio regulatoriumi **5** sukimosi greitį galite nustatyti ir įrankiui veikiant. Tinkamiausias juostos judėjimo greitis priklauso nuo apdirbamo ruošinio ir (arba) medžiagos. Darbui tinkamiausių sukimosi greitį visuomet pasirinkite patys praktiniais bandymais. Toliau pateiktoje lentelėje rasite rekomendacinio pobūdžio pasirinkimą palengvinančios informacijos.

Ruošiny/ųžduotis	Minkšta mediena
Rupusis šlifavimas (grūdėtumas)	60
Glotnusis šlifavimas (grūdėtumas)	240
Apytikris sukimosi greitis	didelis (5–6)

Ruošiny/ųžduotis	Kieta mediena
Rupusis šlifavimas (grūdėtumas)	60
Glotnusis šlifavimas (grūdėtumas)	180
Apytikris sukimosi greitis	didelis (5–6)

Ruošiny/ųžduotis	Klijuotos medienos plokštės
Rupusis šlifavimas (grūdėtumas)	60
Glotnusis šlifavimas (grūdėtumas)	150
Apytikris sukimosi greitis	didelis (5–6)

Ruošiny/ųžduotis	Dažų ir lakų pašalinimas
Rupusis šlifavimas (grūdėtumas)	60
Glotnusis šlifavimas (grūdėtumas)	--
Apytikris sukimosi greitis	didelis (5–6)

Ruošiny/ųžduotis	Paviršinis dažų (lako) šlifavimas
Rupusis šlifavimas (grūdėtumas)	150
Glotnusis šlifavimas (grūdėtumas)	320
Apytikris sukimosi greitis	mažas (1–2)

Ruošiny/ųžduotis	Rūdžių nuo plieno pašalinimas
Rupusis šlifavimas (grūdėtumas)	40
Glotnusis šlifavimas (grūdėtumas)	120
Apytikris sukimosi greitis	vidutinis/didelis (3–4)

Ruošiny/ųžduotis	Plastikai
Rupusis šlifavimas (grūdėtumas)	120
Glotnusis šlifavimas (grūdėtumas)	240
Apytikris sukimosi greitis	mažas/vidutinis (2–3)

Ruošiny/ųžduotis	Spalvotieji metalai (pvz., aliuminis)
Rupusis šlifavimas (grūdėtumas)	80
Glotnusis šlifavimas (grūdėtumas)	150
Apytikris sukimosi greitis	vidutinis/didelis (3–4)

Stacionarusis naudojimas

- ◆ Papildomą rankeną **2** nustatykite į horizontalią padėtį.
- ◆ Elektrinį įrankį apverskite, kaip parodyta A paveikslėlyje, ir padėkite ant stabilaus darbastalio.
- ◆ Du sraiginius veržtuvus **14** įkiškite į tam numatytas angas **8** ir elektrinį įrankį tvirtai priveržkite.

Patarimai ir gudrybės

- Niekada nenaudokite tos pačios šlifavimo juostos **13** medžiui ir metalui apdirbti.
- Susidėvėjusios arba įtrūkusios šlifavimo juostos gali apgadinti ruošinį. Todėl laiku keiskite šlifavimo juostas.
- Šlifavimo juostas laikykite tik pakabintas, nes dėl įlinkių jos taps nefinkamos naudoti.

Techninė priežiūra ir valymas



ĮSPĖJIMAS! PAVOJUS SUSIŽALOTI!
Prieš tvarkydami kas kartą įrankį išjunkite ir ištraukite tinklo kištuką.

Juostiniam šlifuokliui techninės priežiūros nereikia.

- Baigę darbą, įrankį iš karto nuvalykite.
- Įrankį valykite sausa šluoste, jokia būdu nenaudokite benzino, tirpiklių ar plastikų gadinančių valiklių.

Dulkių surinkimo dėžutės **11** ištuštinimas ir išvalymas

- ◆ Nutraukite dulkių surinkimo dėžutę **11** nuo įrankio.
- ◆ Išdaužydami visiškai ištuštinkite dulkių surinkimo dėžutę **11**, o paskui dulkių surinkimo dėžutę **11** vėl užmaukite ant įrankio.
- ◆ Vėdinimo angos visada turi būti atviros.
- ◆ Prilipusias šlifavimo dulkes nuvalykite šepetėliu.

Šalinimas



Pakuotė pagaminta iš aplinką tausojančių medžiagų. Ją galima utiliizuoti pristačius į vietos grąžinamojo perdirbimo konteinerius.



Elektrinių įrankių neišmeskite kartu su buitėmis atliekomis!

Pagal Europos Sąjungos Direktyvą 2012/19/EU panaudoti elektriniai įrankiai turi būti surenkami atskirai ir atiduodami perdirbti nekenkiant aplinkai.

Kaip išmesti nebe naudojamą įrankį, sužinosite savo savivaldybės arba miesto administracijoje.



Pakuotę išmeskite saugodami aplinką. Atsižvelkite į skirtingų pakuotės medžiagų ženklimą ir prireikus jas surūšiuokite. Pakuotės medžiagos ženklinašios šiais trumpiniais (a) ir skaičiais (b): 1–7: Plastikai, 20–22: Popierius ir kartonas, 80–98: Sudėtinės medžiagos.



Kaip išmesti nenaudojamą gaminį, sužinosite savo savivaldybės arba miesto administracijoje.

Kompernaß Handels GmbH garantija

Gerb. kliente,

Šiam prietaisui nuo įsigijimo datos suteikiama 3 metų garantija. Išryškėjus šio gaminio trūkumams, gaminio pardavėjas užtikrina jums teisės aktais reglamentuojamas teises. Toliau išdėstytos garantijos teikimo sąlygos šių jūsų teisės aktais reglamentuojamų teisių neapriboja.

Garantijos teikimo sąlygos

Garantijos teikimo laikotarpis skaičiuojamas nuo pirkimo datos. Išsaugokite kasos čekį. Jo reikia kaip pirkimo dokumento.

Jei per trejus metus nuo šio gaminio pirkimo datos išryškėtų medžiagų ar gamybos trūkumų, gaminį savo nuožiūra nemokamai pataisykite, pakeisite arba grąžinsite sumokėtą sumą. Norint pasinaudoti garantija, sugedusį gaminį ir pirkimo dokumentą (kasos čekį) būtina pateikti trejų metų laikotarpiu trumpai aprašius trūkumą ir nurodžius trūkumo atsiradimo laiką.

Jei trūkumui taikoma mūsų garantija, jums grąžinsime sutaisytą arba pristatysime naują gaminį. Sutaisius ar pakeitus gaminį, garantijos teikimo laikotarpis nepratęsiamas.

Garantijos teikimo laikotarpis ir teisės aktais reglamentuojama trūkumų pašalinimo garantija

Garantijos teikimo laikotarpiu suteikus garantinių paslaugų, garantijos teikimo laikotarpis nepratęsiamas. Ta pati sąlyga taikoma ir pakeistoms bei sutaisytiems dalims. Apie įsigyto gaminio pažeidimus ir trūkumus būtina pranešti vos išpakavus gaminį. Pasibaigus garantijos teikimo laikotarpiui už remonto darbus imamas mokestis.

Garantijos aprėptis

Prietaisas kruopščiai pagamintas vadovaujantis griežtomis kokybės gairėmis ir prieš pristatant buvo išbandytas.

Garantija taikoma tik medžiagų arba gamybos trūkumams. Šis garantija netaikoma įprastai dylandioms dalims, priskiriamoms prie susidėvintų dalių kategorijos, arba lūžtančių (dužių) dalių, pavyzdžiui, jungiklių ar iš stiklo pagamintų dalių, pažeidimams.

Garantija netaikoma, jei gaminys apgadinamas, netinkamai naudojamas ar netinkamai prižiūrimas. Gaminys tinkamai naudojamas tik tada, jei tiksliai laikomasi visų naudojimo instrukcijoje pateiktų nurodymų. Gaminį draudžiama naudoti tokiems tikslams ar tokiu būdu, kurie nerekomenduojami naudojimo instrukcijoje arba dėl kurių joje įspėjama.

Gaminys skirtas tik buitinio, o ne komercinio naudojimo reikmėms. Garantija netaikoma piktnaudžiavimo, netinkamo naudojimo atvejais, jei naudojama jėga ir jei remontuoja ne mūsų įgaliotoji klientų aptarnavimo tarnyba.

Garantinis laikotarpis netaikomas

- įprastai sumažėjus akumulatoriaus talpai,
- jei gaminys naudojamas komerciniams tikslams,
- jei klientas apgadina arba pakeičia gaminį,
- jei nesilaikoma saugos ir techninės priežiūros nurodymų arba jei gaminys netinkamai valdomas,
- stichinių nelaimių padarytai žalai.

Garantinių įsipareigojimų vykdymas

Kad galėtume greitai sutvarkyti jūsų prašymą, prašome vadovautis toliau nurodytais nurodymais:

- Kreipdamiesi bet kokiu klausimu dėl gaminio, turėkite kasos čekį kaip pirkimo dokumentą ir gaminio numerį (pvz., IAN 12345).
- Gaminio numerį rasite gaminio duomenų lentelėje, išgraviruotą ant gaminio, nurodytą ant naudojimo instrukcijos viršelio (apačioje kairėje) arba užklijuotą gaminio užpakalinėje pusėje ar apačioje.
- Jei išryškėtų prietaiso veikimo ar kitokių trūkumų, pirmiausia **telefonu** arba **elektroniniu paštu** kreipkitės į toliau nurodytą klientų aptarnavimo skyrių.
- Tada sugedusiu pripažintą gaminį, pridėję pirkimo dokumentą (kasos čekį) ir nurodę trūkumą bei jo atsiradimo laiką, nemokamai galėsite išsiųsti jums nurodytu techninės priežiūros tarnybos adresu.



Iš svetainės www.lidl-service.com galite atsisiųsti šį ir daugiau žinytų, gaminių vaizdo įrašų ir įdiegimo programinės įrangos.

Šis QR kodas Jus nukreips tiesiai į „Lidl“ klientų aptarnavimo puslapį (www.lidl-service.com), kuriame įvedę gaminio numerį (IAN) 345154_2004 galėsite atverti savo naudojimo instrukciją.

⚠ ĮSPĖJIMAS!

- Įrankius gali taisyti klientų aptarnavimo tarnybos darbuotojai arba kvalifikuoti elektrikai ir tik naudodami originalias atsargines dalis. Taip užtikrinama, kad įrankis išliks saugus.
- Įrankio kištuką arba maitinimo laidą gali pakeisti tik įrankio gamintojas arba gamintojo klientų aptarnavimo tarnyba. Taip užtikrinama, kad įrankis išliks saugus.

NURODYMAS

- Neišvardytų atsarginių dalių (pvz., anglinių šepetėlių, jungiklių, dulkių surinkimo dėžutę) galite užsisakyti paskambinę į mūsų skambučių centrus.

Priežiūra

LT Priežiūra Lietuva

Tel. 880 033 144

Elektroninio pašto adresas:

kompnass@lidl.lt

IAN 345154_2004

Importuotojas

Atminkite, kad šis adresas nėra techninės priežiūros tarnybos adresas. Pirmiausia susisieki su nurodyta klientų aptarnavimo tarnyba.

KOMPERNASS HANDELS GMBH

BURGSTRASSE 21

44867 BOCHUM

VOKIETIJA

www.kompnass.com

Atitikties deklaracijos originalo vertimas

Mes, „KOMPERNASS HANDELS GMBH“, ir už dokumento pateikimą atsakingas asmuo Semi Uguzlu, BURGSTR. 21, 44867 BOCHUM, VOKIETIJA, pareiškiame, kad šis gaminys atitinka toliau nurodytus standartus, norminius dokumentus ir ES direktyvas:

Mašinių direktyvą
(2006/42/EC)

Elektromagnetinio suderinamumo direktyvą
(2014/30/EU)

Pavojingų medžiagų naudojimo ribojimo direktyvą
(2011/65/EU)*

* Už šios atitikties deklaracijos parengimą atsakingas tik gamintojas. Pirmiau aprašytas deklaracijoje nurodytas gaminys atitinka 2011 m. birželio 8 d. Europos Parlamento ir Tarybos direktyvą 2011/65/EU dėl tam tikrų pavojingų medžiagų naudojimo elektros ir elektroninėje įrangoje apribojimo.

Taikomi darnieji standartai

EN 62841-1:2015
EN 62841-2-4:2014
EN 55014-1:2017
EN 55014-2:2015
EN 61000-3-2:2014
EN 61000-3-3:2013
EN 50581:2012
EN ISO 12100:2010

Įrankio tipas: Juostinis šlifavimo įrankis PBSD 900 A1

Pagaminimo metai: 2020–07

Serijos numeris: IAN 345154_2004

Bochumas, 2020-08-13



Semi Uguzlu
– Kokybės vadybininkas –

Tobulinant gaminį galimi techniniai pakeitimai.

Satura rādītājs

Ievads	38
Noteikumiem atbilstoša lietošana	38
Attēlā redzami komponenti	38
Piegādes komplekts	38
Tehniskie parametri	38
Vispārīgi drošības norādījumi elektroinstrumentiem	39
1. Droša darba vieta	39
2. Elektrodrošība	39
3. Cilvēku drošība	40
4. Elektroinstrumenta lietošana un apstrāde	40
5. Serviss	41
Specifiski drošības norādījumi slīpmašīnām	41
Ekspluatācijas sākšana	41
Slīplentes iespiegošana/nomaiņa	41
Papildroktura regulēšana	42
Priekšējā pārsega atvāšana	42
Putekļu nosūcēja piestiprināšana/noņemšana	42
Darba norādes	43
Lietošana	43
Ieslēgšana un izslēgšana	43
Putekļu tvertnes iztukšošana	43
Apgriezienu skaita un slīplentes izvēle	44
Darbs ar ierīci fiksētā pozīcijā	45
Ieteikumi un paņēmieni	45
Apkope un tīrīšana	45
Utilizēšana	45
Uzņēmuma «Kompernaß Handels GmbH» garantija	46
Serviss	47
Importētājs	47
Originālās atbilstības deklarācijas tulkojums	48

JOSTAS SLĪPMAŠĪNA PBSD 900 A1

Ievads

Sirsnīgi sveicam jūs ar jaunas ierīces iegādi! Veicot šo pirkumu, jūs savā īpašumā esat ieguvis augstvērtīgu produktu. Lietošanas pamācība ir ierīces sastāvdaļa. Tā satur svarīgus norādījumus par drošību, ierīces lietošanu un utilizēšanu. Pirms produkta lietošanas iepazīstieties ar visiem lietošanas un drošības norādījumiem. Lietojiet produktu tikai atbilstoši sniegtajam aprakstam un norādītajām izmantošanas sfērām. Nododot ierīci lietošanā citiem, iedodiet līdzī arī visus ierīces dokumentus.

Noteikumiem atbilstoša lietošana

Lentes slīpmašīna – atkarībā no izmantojamā slīppapīra – ir paredzēta sausu koka, plastmasas, metāla un špaktelmasas virsmu, kā arī lakotu virsmu slīpēšanai. Ierīci drīkst izmantot tikai sausajai slīpēšanai. Lūdzu, ņemiet vērā, ka dažādu materiālu apstrādei ir jāizmanto tiem atbilstīgi slīpdiski ar atšķirīgu graudainību un apgriezienu skaitu ir jāpielāgo apstrādājamajam materiālam. Ierīce nav paredzēta komerciāli lietošanai. Jebkāds cits mehānisma pielietojums vai pārveidojums ir uzskatāms par noteikumiem neatbilstošu un var izraisīt nopietnus nelaimes gadījumus. Ražotājs neatbild par uzdājumiem, kuru iemesls ir noteikumiem neatbilstoša lietošana.



Attēlā redzami komponenti

- 1 IESL./IZSL. slēdzis
- 2 Papildrokturis (satveramā virsma ar gumijas pārklājumu)
- 3 Priekšējais pārsegs
- 4 Slīplentes piespiedējsvira
- 5 Lentas kustības ātruma regulators
- 6 Rokturis (satveramā virsma ar gumijas pārklājumu)
- 7 Roktura regulēšanas skrūve
- 8 Padziļinājumi skrūvspilēm
- 9 Putekļu tvertnes pievienošanas vieta
- 10 IESL./IZSL. slēdža nofiksēšanas taustiņš
- 11 Putekļu tvertne
- 12 Lentas kustības justēšanas skrūve
- 13 Slīplente
- 14 Skrūvspīles
- 15 Pārejas savienojums
- 16 Nosūkšanas adapteris

Piegādes komplekts

- 1 jostas slīpmašīna
- 1 slīplente kokam (graudainība 80)
- 1 putekļu tvertne
- 1 nosūkšanas adapteris un pārejas savienojums (ārējam putekļu nosūcējam)
- 2 skrūvspīles
- 1 lietošanas pamācība

Tehniskie parametri

Nominālais spriegums	230 V ~, 50 Hz (maiņstrāva)
Nominālā jauda	900 W
Lentas kustības ātrums tukšgaitas režīmā	240–400 m/min
Projektētais tukšgaitas apgriezienu skaits	 n ₀ 450–750 min ⁻¹
Slīplente	75 x 533 mm
Aizsardzības klase	II /  (dubultā izolācija)

Trokšņa emisija

Trokšņa mērījuma vērtība noteikta saskaņā ar EN 62841. Tipiskais A-izsvartais trokšņa līmenis, ko rada elektroinstruments:

Skaņas spiediena līmenis	$L_{pA} = 89$ dB (A)
Kļūda	$K_{pA} = 3$ dB
Skaņas jaudas līmenis	$L_{WA} = 100$ dB (A)
Kļūda	$K_{WA} = 3$ dB

Lietot austiņas!

Vibrācijas kopējā vērtība

Vibrācijas kopējā vērtība (trīs virzienu vektoru summa) noteikta saskaņā ar EN 62841:

Slipēšana ar plakanu slipripur:

Galvenais rokturis	$a_h = 3,0$ m/s ²
Papildu rokturis	$a_h = 2,8$ m/s ²
Kļūda	$K = 1,5$ m/s ²

IEVĒRĪBAI!

- ▶ Norādītās kopējās vibrācijas vērtības un trokšņa emisijas vērtības ir mērītas ar standarta pārbaudes metodi, tāpēc tās var izmantot, lai salīdzinātu vienu elektroinstrumentu ar otru.
- ▶ Norādītās kopējās vibrācijas vērtības un trokšņa emisijas vērtības var izmantot arī, lai iepriekš novērtētu slodzi.

⚠ BRĪDINĀJUMS!

- ▶ Elektroinstrumenta faktiskās izmantošanas laikā vibrācija un trokšņa emisija var atšķirties no norādītajām vērtībām, jo tās ir atkarīgas no veida un ražotāja, kā tiek izmantots elektroinstruments, it īpaši no tā, kāda veida detaļa tiek apstrādāta.
- ▶ Mēģiniet uzturēt pēc iespējas mazāku slodzi. Vibrāciju radīto slodzi var samazināt, piemēram, uzvelkot cimdus, kad strādā ar instrumentu, un ierobežojot darbalaiku. Turklāt jāņem vērā visas darba cikla fāzes (piemēram, laiks, kad elektroinstruments ir izslēgts, un arī laiks, kad tas ir ieslēgts, taču darbojas bezslodzes režīmā).



Vispārīgi drošības norādījumi elektroinstrumentiem



⚠ BRĪDINĀJUMS!

- ▶ Izlasiet visas drošības norādes, pamācības, attēlus un tehniskos parametrus, kas attiecas uz šo elektroinstrumentu. Neievērojot turpmāk sniegtās pamācības, var tikt gūts elektrošoks, notikt aizdegšanās un/vai gūtas smagas traumas.

Uzglabājiet visas drošības norādes un instrukcijas turpmākām uzziņām.

Drošības norādēs lietotais jēdziens „elektroinstruments” attiecas uz elektroinstrumentiem, kas ir pievienoti pie elektrotīkla (ar tīkla kabeli) vai kurus darbina akumulators (bez tīkla kabeļa).

1. Droša darba vieta

- Uzturiet savu darba vietu tīru un labi apgaismotu. Nekārtība un neapgaismotas darba zonas var izraisīt negadījumus.
- Nestrādājiet ar elektroinstrumentu sprādzienbīstamā vidē, kurā atrodas degoši šķidrums, gāzes vai putekļi. Elektroinstrumenti rada dzirksteles, kas var aizdedzināt putekļus vai tvaikus.
- Strādājot ar elektroinstrumentu, neļaujiet darba zonai tuvuoties bērniem un citām personām. Ja tiek novērstā uzmanība, jūs varat zaudēt kontroli pār elektroinstrumentu.

2. Elektrodrošība

- Elektroinstrumenta pieslēguma spraudnim jāatbilst kontaktligzdai. Kontaktspraudni nedrīkst nekādi pārveidot. Nelietojiet spraudņu adapterus kopā ar iezemētiem elektroinstrumentiem. Nepārveidojot spraudņi un piemērotas kontakrozetes samazina elektriskā trieciena risku.
- Izvairieties no ķermeņa saskares ar iezemētām virsmām, piemēram, caurulēm, radiatoriem, plīti un ledusskapjiem. Ja jūs ķermeņa ir saņemts, pastāv paaugstināts elektriskā trieciena gūšanas risks.

- c) Sargājiet elektroinstrumentus no lietus un mitruma. Ja elektroinstrumentā iekļūst ūdens, palielinās elektriskā trieciena gūšanas risks.
- d) Nelietojiet pieslēguma kabeli, lai aiz tā nestu vai pakarinātu elektroinstrumentu, vai atvienotu no kontaktligzdas spraudni. Sargājiet pieslēguma kabeli no karstuma, eļļas, asām šķautnēm un kustīgām detaļām. Bojāti vai samudžināti pieslēguma kabeli palielina elektriskā trieciena gūšanas risku.
- e) Ja ar elektroinstrumentu strādājat ārā, lietojiet tikai tādus kabeļus pagarinātājus, kurus atļauts izmantot arī ārpus telpām. Lietojot ārā apstākļiem piemērotus kabeļus pagarinātājus, samazinās elektriskā trieciena gūšanas risks.
- f) Ja nav iespējams izvairīties no elektroinstrumenta ekspluatācijas mitrā vidē, izmantojiet noplūdstrāvas aizsargslēdzi. Noplūdstrāvas aizsargslēdža izmantošana samazina elektriskā trieciena risku.

3. Cilvēku drošība

- a) Esiet uzmanīgs un pievērsiet uzmanību tam, ko darāt; rīkojieties saprātīgi, strādājot ar elektroinstrumentu. Nelietojiet elektroinstrumentu, kad esat noguris vai atrodaties narkotiku, alkohola vai medikamentu ietekmē. Strādājot ar elektroinstrumentu, īss neuzmanības mirklis var radīt nopietnas traumas.
- b) Valkājiet individuālo aizsargaprīkojumu un vienmēr uzlieciet aizsargbrilles. Individuālā aizsargaprīkojuma – putekļu respiratora, neslidošu drošības apavu, aizsargķiveres vai austiņu – lietošana, atkarībā no elektroinstrumenta veida un pielietojuma, samazina traumu gūšanas risku.
- c) Izvairieties no nejaušas ierīces iedarbināšanas. Pārlicinieties, ka elektroinstruments ir izslēgts, pirms pieslēdzat to pie elektrotīkla un/vai akumulatora, ņemat rokās vai nesat. Ja turat pirkstu uz slēdža, kad nesat elektroinstrumentu, vai ieslēgtu elektroinstrumentu pievienojat pie elektrotīkla, var notikt nelaimes gadījumi.
- d) Pirms elektroinstrumenta ieslēgšanas noņemiet iestatīšanas darbarīkus vai uzgriežņus atslēgu. Darbarīks vai atslēga, kas atrodas elektroinstrumenta rotējošajā daļā, var radīt traumas.
- e) Izvairieties no nedabiskas ķermeņa pozas. Rūpējieties par stabilu pozu un vienmēr saglabājiet līdzsvaru. Šādi jūs varēsiet labāk kontrolēt elektroinstrumentu, ja radīsies negaidīta situācija.
- f) Valkājiet piemērotu apģērbu. Nevelciet platu apģērbu un nenēsājiet rotaslietas. Sargājiet matus un apģērbu no rotējošām detaļām. Rotējošas detaļas var aizķert vaļīgu apģērbu, rotaslietas vai garus matus.
- g) Ja ir iespējams piemontēt putekļu nosūkšanas un savākšanas ierīces, tad tās ir jāpieslēdz un pareizi jāizmanto. Putekļu nosūcēja izmantošana var samazināt putekļu radīto apdraudējumu.
- h) Nepaļaujieties uz viltus drošību un neizlaidiet nodarbi par elektroinstrumentu drošības noteikumiem, arī tad ne, ja esat jau daudzreiz lietojis elektroinstrumentus. Neuzmanīga rīcība sekundes desmitdaļu laikā var radīt smagas traumas.

4. Elektroinstrumenta lietošana un apstrāde

- a) Nepārslogojiet elektroinstrumentu. Savā darbā izmantojiet elektroinstrumentu, kas paredzēts tieši šim nolūkam. Ar piemērotu elektroinstrumentu darbs veiksies labāk un drošāk, strādājot norādītajā jaudas diapazonā.
- b) Nelietojiet elektroinstrumentu, ja slēdzim ir defekti. Elektroinstruments, kuru vairs nevar ieslēgt vai izslēgt, ir bīstams, tāpēc tas jāsamontē.
- c) Atvienojiet spraudni no kontaktligzdas un/vai izņemiet noņemamo akumulatoru, pirms sākat iestatīt ierīci, mainīt ievietotā darbarīka detaļas vai liekat nost elektroinstrumentu. Šādi piesardzības pasākumi neļaus nejauši iedarbināt elektroinstrumentu.

- d) Neizmantotus elektroinstrumentus uzglabājiet bērniem nepieejamā vietā. Neļaujiet lietot elektroinstrumentu personām, kas to nepārzina vai nav izlasījušas šīs instrukcijas. Elektroinstrumenti ir bīstami, ja tos lieto nepieredzējušas personas.
- e) Rūpīgi kopiet gan elektroinstrumentu, gan ievietojamo darbarīku. Pārbaudiet, vai kustīgās daļas darbojas nevainojami un nesprūst, vai detaļas nav salūzušas vai sabojātas tā, ka tiek ietekmēta elektroinstrumenta darbība. Pirms elektroinstrumenta izmantošanas lieciet salabot bojātās detaļas. Slikti uzturēti elektroinstrumenti ir daudzu negadījumu cēlonis.
- f) Uzturiet griezējīnstrumentus asus un fīrus. Rūpīgi kopti griezējīnstrumenti ar asām šķautnēm retāk sprūst un ir vieglāk vadāmi.
- g) Izmantojiet elektroinstrumentu, ievietojamos darbarīku, darbarīkus utt. atbilstoši šīm instrukcijām. Turklāt ņemiet vērā darba apstākļus un veicamo uzdevumu. Izmantojot elektroinstrumentus citiem mērķiem, kas atšķiras no paredzētā lietojuma, var rasties bīstamas situācijas.
- h) Rokturus un satveramās vietas uzturiet sausas, fīras, bez eļļas un smērvielām. Slideni rokturi un satveramās vietas neļauj neparedzētās situācijās droši vadīt un kontrolēt elektroinstrumentu.

5. Serviss

- a) Uzticiet sava elektroinstrumenta remontu vienīgi kvalificētiem speciālistiem un izmantojiet tikai oriģinālās rezerves daļas. Šādi tiks garantēta elektroinstrumenta drošuma saglabāšanās.

Specifiski drošības norādījumi slīpmašīnām

- Turiet elektroinstrumentu aiz izolētajām satveramajām vietām, jo slīpēšanas virsma var ierīces trāpīt pieslēguma vadam. Bojājums vadā, pa kuru plūst strāva, var pārvadīt spriegumu uz ierīces metāla detaļām un radīt elektrisko triecienu.

⚠ BRĪDINĀJUMS!

- Tādu materiālu kā svīnu saturošu krāsu, dažu koku sugu un metāla putekļi var būt kaitīgi veselībai.
- Saskare ar šiem putekļiem vai to ieelpošana var radīt draudus lietotājam vai līdzās esošajiem cilvēkiem.
- Lietojiet aizsargbrilles un putekļu respiratoru!

Ekspluatācijas sākšana

Slīplentes iespiegšana/nomaiņa

⚠ BRĪDINĀJUMS! SAVAINOŠANĀS RISKS!

- Pirms darbu veikšanas pie lentes slīpmašīnas vienmēr atvienojiet no kontaktligzdas tīkla kontaktspraudni.

1. Līdz galam pagriežot uz āru piespiedēsvīru **4**, atbloķējiet slīplentes iespīlēšanas mehānismu. Slīplenti **13** var izņemt ārā.
2. Uzlieciet jaunu slīplenti **13** vai nomainiet to, lai apstrādātu citu materiālu vai uzliktu slīplenti ar atšķirīgu graudojuma biežumu. **SVARĪGI!** Bultiņu virzieniem slīplentes **13** iekšpusē un uz ierīces korpusa ir jāsakrīt.
3. Iespiediet piespiedēsvīru **4** atpakaļ sākuma pozīcijā.

Slīplentes 13 manuāla pielāgošana

Ja pēc ierīces ieslēgšanas lente nevirzās pa vidu, lentes kustība jāpie regulē manuāli.

- ◆ Šai nolūkā grieziet justēšanas skrūvi 12 pie priekšējā rullīša, līdz slīplente 13 virzās pa vidu. **SVARĪGI!** Obligāti pievērsiet uzmanību tam, lai slīplente 13 slīpēšanas laikā nesaskartos ar korpusu. Regulāri pārbaudiet lentes kustību un, ja nepieciešams, ar justēšanas skrūvi pie regulējiet to 12.

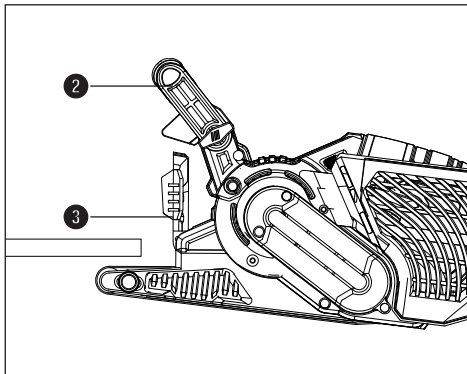
Papildroktura regulēšana

Jūs varat papildrokturi 2 noregulēt vairākās pozīcijās.

- ◆ Lai regulētu papildrokturi 2, atskrūvējiet skrūvi 7.
- ◆ Nostatiet papildrokturi 2 vēlamajā pozīcijā.
- ◆ Skrūvi 7 atkal stingri pievelciet.

Priekšējā pārsega atvāšana

Lai veiktu slīpēšanu grūti pieejamās vietās, priekšējo pārsegu 3 ir iespējams atvāzt uz augšu (sk. attēlu).



⚠ BRĪDINĀJUMS!

- ▶ Priekšējo pārsegu 3 var atvāzt uz augšu tikai tad, ja uz augšu ir pacelts arī papildrokturis 2 (sk. nodaļu „Papildroktura regulēšana”).
- ◆ Atvāziet priekšējo pārsegu 3 uz augšu.

Putekļu nosūcēja piestiprināšana/ noņemšana

⚠ BRĪDINĀJUMS! **SPRĀDZIENA RISKS!**

- Eksplozīvu putekļu/gaisa maisījuma gadījumā jāizmanto speciāli tam piemērots nosūcējs. **UGUNSBĪSTAMĪBA, KO RADA DZIRSKTEĻĻOŠANA!** Slīpējot metālu, neizmantojiet putekļu nosūcēju (putekļu tvertni 11 vai putekļsūcēju).
- Nedrīkst apstrādāt azbestu saturošu materiālu. Azbestu uzskata par vēža izraisītāju.

⚠ BRĪDINĀJUMS! **UGUNSBĪSTAMĪBA!**

- Strādājot ar elektroierīcēm, kuras ir aprīkotas ar putekļu tvertni vai kuras iespējams pieslēgt pie putekļsūcēja ar putekļu nosūcēja palīdzību, pastāv ugunsbīstamība! Labvēlīgos apstākļos, piemēram, ja, slīpējot metālu, notiek dzirksteļošana vai kokā vai koka putekļos ir metāla daļiņas, koka putekļi putekļu savācējtvertnē (vai putekļsūcēja putekļu maisīnā) var aizdegties paši no sevis. It īpaši tas var notikt tad, ja koka putekļi ir sajaukušies ar krāsas atliekām vai citām ķīmiskām vielām un slīpējamais materiāls pēc ilgās apstrādes ir uzkaršis. Tāpēc ir ļoti svarīgi izvairīties no slīpējamā materiāla un ierīces pārkaršanas un pirms darba pārtraukumiem vienmēr jāiztukšo putekļu tvertne vai putekļsūcēja putekļu maisīnš.
- Pārlicinieties, ka darba telpa tiek pietiekami vēdināta.
- Ievērojiet savā valstī spēkā esošos noteikumus attiecībā uz apstrādājamajiem materiāliem.



■ Lietojiet putekļu respiratoru.

Putekļu tvertnes 11 piestiprināšana

- ◆ No augšas uzbīdīet putekļu tvertni 11 uz putekļu tvertnes pieslēgvietu 9.

Putekļu tvertnes nomontēšana/noņemšana

- ◆ Nobīdīet nost putekļu tvertni 11, velkot to virzienā uz augšu.

Nosūkšanas adaptera un ārējā putekļu nosūcēja pārejas savienojuma pievienošana

- ◆ Uzbīdīet nosūkšanas adapteri 16 uz pieslēgvietas 9.
- ◆ Iebīdīet ārējā nosūcēja pārejas savienojumu 15 nosūkšanas adapterī 16.
- ◆ Uzbīdīet sertificētas putekļu nosūkšanas ietaises (piemēram, darbnīcas putekļsūcēja) šļūteni uz ārējā nosūcēja pārejas savienojuma 15.

Nosūkšanas adaptera un ārējā putekļu nosūcēja pārejas savienojuma noņemšana

- ◆ Nobīdīet nost putekļu nosūkšanas ietaises šļūteni.
- ◆ Nobīdīet nost ārējā nosūcēja pārejas savienojumu 15.
- ◆ Nobīdīet nosūkšanas adapteri 16 no pieslēguma 9, velkot to virzienā uz augšu.

Darba norādes

Pietiek ar mazu slīpēšanas spiedienu

- Strādājiet ar mazu slīpēšanas spiedienu. Lentas slīpmašīnas pašsvars ir pietiekams, lai iegūtu optimālu slīpēšanas rezultātu. Izvēloties šādu darba stilu, jūs papildus samazināsiet arī slīplentes 18 nodilumu un saudzēsiet apstrādājamās detaļas virsmu.

Slīpēšana un virsma

- Slīpēšanas rezultātu un virsmas kvalitāti nosaka slīplentes 18 kustības ātrums un graudojuma biežums (sk. arī punktu „Apgriezienu skaits un slīplentes izvēle”).

Slīpēšanas norise

- Ieslēgtu ierīci novietojiet uz apstrādājamās detaļas un strādājiet ar ierīci, ne pārāk ātri pārvietojot uz priekšu. Veiciet virsmas slīpēšanu paralēli slīpēšanas slīdēm, tās pārklājot. Lai novērstu traucējošu, šķērsenisku slīpēšanas līniju veidošanos, veiciet slīpēšanu tikai šķiedras virzienā. Pēc apstrādes noceliet ierīci no apstrādājamās detaļas un tikai pēc tam to izslēdziet.

IEVĒRĪBA!

- Darba laikā vienmēr stingri turiet ierīci ar abām rokām.

Lietošana

Ieslēgšana un izslēgšana

Strādājot ar lentes slīpmašīnu, jūs varat izvēlēties momentāno vai ilgstošo darba režīmu.

Momentānā darba režīma ieslēgšana

- ◆ Nospiediet IESL./IZSL. slēdzi 1.

Momentānā darba režīma izslēgšana

- ◆ Atlaidiet IESL./IZSL. slēdzi 1.

Ilgstošā darba režīma ieslēgšana

- ◆ Nospiediet IESL./IZSL. slēdzi 1, turiet to nospiestu un nospiediet nofiksēšanas taustiņu 10.

Ilgstošā darba režīma izslēgšana

- ◆ Nospiediet IESL./IZSL. slēdzi 1 un atlaidiet to.

Putekļu tvertnes iztukšošana

Putekļu tvertni 11 darba laikā ieteicams ik pēc 10 minūtēm iztukšot.

- ◆ Putekļu tvertnes piestiprināšana/noņemšana 11 (skatiet nodaļu „Putekļu nosūcēja piestiprināšana/noņemšana”).
- ◆ Kratiēt putekļu tvertni 11 virs atkritumu tvertnes, lai to iztukšotu.
- ◆ Piestipriniet putekļu tvertni 11 atpakaļ pie ierīces.

Apgriezienu skaita un slīplentes izvēle

Ar lentes kustības ātruma regulatoru **5** jūs varat regulēt ierīces apgriezienu skaitu arī ierīces darbības laikā. Optimālais lentes kustības ātrums ir atkarīgs no apstrādājamās detaļas vai materiāla. Vienmēr noskaidrojiet optimālo apgriezienu skaitu pats, veicot vairākus izmēģinājumus. Tālāk dotajā tabulā jūs atradīsiet nesaistošus lielumus, kas jums palīdzēs iegūt optimālo apgriezienu skaitu.

Materiāls/ darba diapazons	Miksta koksne
Rupjš slīpējums (graudainība)	60
Smalks slīpējums (graudainība)	240
Apgriezienu skaita priekšizvēle	augsts (5-6)

Materiāls/ darba diapazons	Cietkoksne
Rupjš slīpējums (graudainība)	60
Smalks slīpējums (graudainība)	180
Apgriezienu skaita priekšizvēle	augsts (5-6)

Materiāls/ darba diapazons	Skaidu plates
Rupjš slīpējums (graudainība)	60
Smalks slīpējums (graudainība)	150
Apgriezienu skaita priekšizvēle	augsts (5-6)

Materiāls/ darba diapazons	Krāsas/lakas noņemšana
Rupjš slīpējums (graudainība)	60
Smalks slīpējums (graudainība)	--
Apgriezienu skaita priekšizvēle	augsts (5-6)

Materiāls/ darba diapazons	Lakas slīpēšana
Rupjš slīpējums (graudainība)	150
Smalks slīpējums (graudainība)	320
Apgriezienu skaita priekšizvēle	zems (1-2)

Materiāls/ darba diapazons	Rūsas kārtas noņemšana no tērauda
Rupjš slīpējums (graudainība)	40
Smalks slīpējums (graudainība)	120
Apgriezienu skaita priekšizvēle	augsts (3-4)

Materiāls/ darba diapazons	Plastmasas
Rupjš slīpējums (graudainība)	120
Smalks slīpējums (graudainība)	240
Apgriezienu skaita priekšizvēle	zems/vidējs (2-3)

Materiāls/ darba diapazons	Krāsainie metāli (piemēram, alumīnijs)
Rupjš slīpējums (graudainība)	80
Smalks slīpējums (graudainība)	150
Apgriezienu skaita priekšizvēle	augsts (3–4)

Darbs ar ierīci fiksētā pozīcijā

- ◆ Nostatiet papilddrokturi **2** horizontālā pozīcijā.
- ◆ Pagrieziet elektroinstrumentu kā redzams A attēlā un novietojiet to uz stabilas darba plāksnes.
- ◆ Ievietojiet divas skrūvspīles **14** tām paredzētajos padziļinājumos **8** un stingri nospriegojiet elektroinstrumentu.

Ieteikumi un paņēmieni

- Nekad nepastrādājiet ar vienu un to pašu slīplenti **18** gan koku, gan metālu.
- Nodilušas vai iepļūkušas slīplentes var nodarīt bojājumus apstrādājamajai detaļai. Tāpēc slīplentes ir jānomaina jau laikus.
- Uzglabājiet slīplentes pakarinātā stāvoklī, jo locījumi tās padara nelietojamās.

Apkope un tīrīšana



BRĪDINĀJUMS! SAVAINOŠANĀS RISKI! Pirms jebkādu darbu veikšanas pie ierīces izslēdziet to un izņemiet tīkla kontaktspraudni.

Lentes slīpmašīnai nav nepieciešama apkope.

- Uzreiz pēc darba pabeigšanas noīriiet ierīci.
- Ierīces tīrīšanai izmantojiet sausu lupatiņu, bet nekādā gadījumā benzīnu, šķīdinātājus vai tīrīšanas līdzekļus, kas agresīvi iedarbojas uz plastmasu.

Putekļu tvertnes **11** iztukšošana/tīrīšana

- ◆ Nobīdiyet putekļu tvertni **11** no ierīces.
- ◆ Pilnībā iztukšojiet putekļu tvertni **11**, to paklapējot, un uzlieciet putekļu tvertni **11** atpakaļ uz ierīces.
- ◆ Vienmēr uzturiet brīvas ventilācijas atveres.
- ◆ Ar otu noīriiet pielīpušos slīpēšanas putekļus.

Utilizēšana



Iepakojums sastāv no videi nekaitīgiem materiāliem, kurus varat utilizēt vietējos atkritumu pārstrādes uzņēmumos.



Neizmetiet elektroinstrumentus sadzīves atkritumos!

Saskaņā ar Eiropas Direktīvu 2012/19/EU nolietotie elektroinstrumenti ir jāsavāc atsevišķi un jānogādā uz videi nekaitīgu otrreizējo pārstrādi.

Informāciju par nolietotās ierīces utilizēšanas iespējām varat saņemt sava pagasta pārvaldē vai pilsētas pašvaldībā.



Iepakojumu utilizējiet atbilstoši vides aizsardzības prasībām.

Ņemiet vērā uz dažādajiem iepakojuma materiāliem izvietotos marķējumus un sašķirojiet tos atbilstoši šiem marķējumiem. Iepakojuma materiāli ir marķēti ar saīsinājumiem (a) un cipariem (b), un tiem ir šāda nozīme: 1–7: plastmasas, 20–22: papīrs un kartons, 80–98: kompozītmateriāli.



Informāciju par nolietotā produkta utilizēšanas iespējām varat saņemt sava pagasta pārvaldē vai pilsētas pašvaldībā.

Uzņēmuma «Kompernaß Handels GmbH» garantija

Ļoti cienītā kliente, augsti godātais klient!

Šai ierīcei jūs saņemat 3 gadu garantiju, sākot ar pirkuma datumu. Šajā ierīcē konstatējot defektus, jums ir likumīgas tiesības vērsties ar prasību pie ierīces

pārdevēja. Šīs likumīgās tiesības mūsu turpmāk aprakstītā garantija nekādā veidā neierobežo.

Garantijas nosacījumi

Garantija sākas spēkā, sākot ar pirkuma datumu. Lūdzu, saglabājiet pirkuma čeku. Tas būs nepieciešams kā pirkumu apliecināošs dokuments.

Ja trīs gadu laikā kopš šīs ierīces pirkuma datuma ierīcē tiks konstatēts materiāla vai ražošanas defekts, produktam – pēc mūsu izvēles – tiks veikts bezmaksas remonts, produkts tiks aizstāts ar jaunu produktu vai jums tiks atgriezta pirkuma summa.

Lai saņemtu šo garantijas pakalpojumu, ierīce, kurai trīs gadu laikā tiek konstatēts defekts, kopā ar pirkuma čeku ir jāiesniedz mūsu uzņēmumā, pievienojot īsu konstatētā defekta aprakstu un kad tas ir konstatēts.

Ja uz šo defektu attieksies mūsu garantija, jūs saņemsiet atpakaļ salabotu vai arī jaunu produktu. Pēc produkta saremontēšanas vai nomaiņas datuma garantijas darbības periods nesākas no jauna.

Garantijas laiks un likumā noteikto reklamāciju iesniegšana saistībā ar produkta kvalitāti

Sniedzot garantijas pakalpojumu, garantijas darbības laiks nepagarinās. Tas attiecas arī uz nomainītām un salabotām detaļām. Ja bojājumi vai defekti ierīcē jau ir bijuši pirkuma brīdī, par tiem jāziņo uzreiz pēc produkta izpakošanas. Garantijas darbības laikam beidzoties, visi remonta darbi tiks veikti par maksu.

Garantijas pakalpojuma apjoms

Ierīce ir izgatavota atbilstoši visstingrākajām kvalitātes prasībām un pirms piegādes klientam rūpīgi pārbaudīta.

Garantijas pakalpojums attiecas uz materiāla vai ražošanas defektiem. Šī garantija neattiecas uz produkta sastāvdaļām, kas ir pakļautas dabiskam nolietojumam un tāpēc var tikt uzskatītas par dilstošām detaļām, vai uz traušu un plīstošu detaļu, piemēram, slēdžu vai no stikla izgatavotu detaļu bojājumiem.

Garantija beidzas brīdī, kad produktam tiek nodarīti bojājumi, tas tiek lietots vai tam tiek veikta apkope neatbilstoši paredzētajiem noteikumiem. Lai garantētu pareizu produkta lietošanu, ir jāievēro visi lietošanas pamācībā ietvertie norādījumi. Obligāti jāizvairās no tādiem lietošanas mērķiem un darbībām, no kurām lietošanas pamācībā produkta lietotājam tiek ieteikts atturēties vai par kuru veikšanu viņš pamācībā tiek brīdināts.

Produkts ir paredzēts tikai privātai lietošanai, un tas nav paredzēts komerciālai lietošanai. Rīkojoties ar ierīci pretēji aprakstītajiem izmantošanas mērķiem vai lietojot to neatbilstoši noteikumiem, iedarbojoties uz ierīci ar spēku un atverot tās korpusu (izņemot, ja to ir darījuši mūsu pilnvarotās servisa filiāles darbinieki), garantija zaudē savu spēku.

Garantijas darbības laiks neattiecas uz

- normālu akumulatora kapacitātes pazemināšanas nolietojuma dēļ;
- produkta lietošanu komerciālos nolūkos;
- bojājumiem vai izmaiņām, kurus produktā ir veicis klients;
- situācijām, kad netiek ievēroti drošības un apkopes noteikumi un tiek pieļautas ar produkta lietošanu saistītas kļūdas;
- bojājumiem, kurus izraisījuši nepārvarami apstākļi.

Procedūra garantijas iestāšanās gadījumā

Lai nodrošinātu ātru jūsu pieprasījuma apstrādi, lūdzu, sekojiet šim norādēm:

- Saistībā ar visu veidu pieprasījumiem, lūdzu, sagatavojiet preces numuru (piemēram, IAN 123456) un pirkuma čeku kā pirkumu apliecināšu dokumentu.
- Preces numurs ir norādīts produkta tehnisko datu plāksnītē, gravējumā uz produkta, lietošanas pamācības titullapā (apakšā kreisajā pusē) vai uzlīmē, kas pielīmēta produkta aizmugurē vai apakšpusē.
- Konstatējot ar ierīces funkciju darbību saistītus defektus vai cita veida defektus, vispirms sazinieties ar paziņoto servisa centru, zvanot **pa tālruni** vai rakstot **e-pastu**.
- Pēc tam produktu, kas ir fiksēts kā bojāts, klāt pievienojot pirkumu apliecināšu dokumentu (pirkuma čeku) un aprakstot konstatēto defektu, kā arī norādot tā konstatēšanas laiku, jūs varat bez maksas nosūtīt uz mūsu paziņoto servisa adresi.



Vietnē www.lidl-service.com jūs varat lejupielādēt šo un vēl daudzas citas rokasgrāmatas, videomateriālus par produktiem un instalācijas programmatūras.

Ar šo QR kodu jūs uzreiz varat atvērt veikala Lidl servisa lapu (www.lidl-service.com) un, ievadot preces numuru (IAN) 345154_2004, atvērt savu lietošanas pamācību.

BRĪDINĀJUMS!

- Uzticiet savu ierīču remontu servisa centram vai kvalificētam elektriķim un izmantojiet tikai oriģinālās rezerves daļas. Tā tiks garantēts, ka saglabāsies ierīces drošums.
- Kontaktspraudņa vai tīkla kabeļa nomaiņu vienmēr uzticiet ierīces ražotājam vai tā klientu apkalpošanas centram. Tā tiks garantēts, ka saglabāsies ierīces drošums.

IEVĒRĪBAI!

- Ievēriņai! Nenosauktās rezerves daļas (piem., ogļu sukuks, slēdžus, putekļu tvertni) varat pasūtīt, zvanot uz mūsu uzziņu tālruni.

Serviss

Serviss Lettland

Tālrs.: 80005808

E-pasts: kompernass@lidl.lv

IAN 345154_2004

Importētājs

Lūdzu, ievērojiet, ka turpmāk norādītā adrese nav servisa adrese. Vispirms sazinieties ar paziņoto servisa centru.

KOMPERNASS HANDELS GMBH

BURGSTRASSE 21

44867 BOCHUM

VĀCIJA

www.kompernass.com

Originālās atbilstības deklarācijas tulkojums

Mēs, uzņēmums „KOMPERNASS HANDELS GMBH”, atbildīgais par dokumentāciju: Semi Uguzlu, BURGSTR. 21, 44867 BOCHUM, VĀCIJA, deklarējam, ka šis produkts atbilst šādiem standartiem, normatīvajiem aktiem un EK Direktīvām:

Mašīnu direktīva
(2006/42/EC)

Elektromagnētiskā saderība
(2014/30/EU)

RoHS direktīva
(2011/65/EU)*

* Par atbilstības deklarācijas sagatavošanu atbild tikai un vienīgi ražotājs. Augstāk minētais deklarācijas objekts atbilst Eiropas Parlamenta un Padomes Direktīvas 2011/65/EU (2011. gada 8. jūnijs) noteikumiem par noteiktu bīstamo vielu izmantošanas ierobežojumu elektriskajās un elektroniskajās ierīcēs.

Pielietotie saskaņotie standarti

EN 62841-1:2015

EN 62841-2-4:2014

EN 55014-1:2017

EN 55014-2:2015

EN 61000-3-2:2014

EN 61000-3-3:2013

EN 50581:2012

EN ISO 12100:2010

Iekārtas nosaukums un modelis: Jostas slīpmašīna PBSD 900 A1

Ražošanas gads: 07–2020

Sērijas numurs: IAN 345154_2004

Bohumā, 13.08.2020.



Semi Uguzlu
- kvalitātes daļas vadītājs -

Paturētas tiesības veikt tehniskas izmaiņas turpmākas pilnveides nolūkos.

Inhaltsverzeichnis

Einleitung	50
Bestimmungsgemäßer Gebrauch	50
Abgebildete Komponenten	50
Lieferumfang	50
Technische Daten	50
Allgemeine Sicherheitshinweise für Elektrowerkzeuge	51
1. Arbeitsplatzsicherheit	51
2. Elektrische Sicherheit	51
3. Sicherheit von Personen	52
4. Verwendung und Behandlung des Elektrowerkzeugs	52
5. Service	53
Gerätespezifische Sicherheitshinweise für Schleifer	53
Inbetriebnahme	53
Schleifband einspannen/wechseln	53
Zusatzhandgriff einstellen	54
Frontabdeckung hochklappen	54
Staubabsaugung anbringen/enfernen	54
Arbeitshinweise	55
Bedienung	55
Ein- und ausschalten	55
Staubbox entleeren	55
Drehzahl und Schleifband wählen	56
Stationäres Arbeiten	56
Tipps und Tricks	56
Wartung und Reinigung	57
Entsorgung	57
Garantie der Kompersnaß Handels GmbH	58
Service	59
Importeur	59
Original-Konformitätserklärung	60

BANDSCHLEIFER PBSD 900 A1

Einleitung

Wir beglückwünschen Sie zum Kauf Ihres neuen Gerätes. Sie haben sich damit für ein hochwertiges Produkt entschieden. Die Bedienungsanleitung ist Teil dieses Produkts. Sie enthält wichtige Hinweise für Sicherheit, Gebrauch und Entsorgung. Machen Sie sich vor der Benutzung des Produkts mit allen Bedien- und Sicherheitshinweisen vertraut. Benutzen Sie das Produkt nur wie beschrieben und für die angegebenen Einsatzbereiche. Händigen Sie alle Unterlagen bei Weitergabe des Produkts an Dritte mit aus.

Bestimmungsgemäßer Gebrauch

Der Bandschleifer ist - je nach Schleifpapier - für trockenes Flächenschleifen von Holz, Kunststoff, Metall und Spachtelmasse sowie lackierten Oberflächen ausgelegt. Das Gerät darf nur für Trockenschliff verwendet werden. Beachten Sie bitte, dass Sie zur Bearbeitung der verschiedenen Materialien entsprechende Schleifblätter mit unterschiedlicher Körnung einsetzen und die Drehzahl ebenfalls dem Material anpassen. Das Gerät ist nicht für den gewerblichen Einsatz bestimmt. Jede andere Verwendung oder Veränderung der Maschine gilt als nicht bestimmungsgemäß und birgt erhebliche Unfallgefahren. Für aus bestimmungswidriger Verwendung entstandene Schäden übernimmt der Hersteller keine Haftung.

Abgebildete Komponenten



- ① EIN-/AUS-Schalter
- ② Zusatzhandgriff (Gummierte Grifffläche)
- ③ Frontabdeckung
- ④ Spannhebel für Schleifband
- ⑤ Stellrad Bandgeschwindigkeit
- ⑥ Handgriff (Gummierte Grifffläche)
- ⑦ Schraube für Handgriffverstellung
- ⑧ Aussparungen für Schraubzwinde
- ⑨ Anschluss für Staubbox
- ⑩ Feststelltaste für EIN-/AUS-Schalter

- ⑪ Staubbox
- ⑫ Justierschraube für Bandlauf
- ⑬ Schleifband
- ⑭ Schraubzwinde
- ⑮ Reduzierstück
- ⑯ Absaugadapter

Lieferumfang

- 1 Bandschleifer
- 1 Schleifband für Holz (Körnung 80)
- 1 Staubbox
- 1 Absaugadapter und Reduzierstück (zur externen Staubabsaugung)
- 2 Schraubzwingen
- 1 Bedienungsanleitung

Technische Daten

Bemessungsspannung	230 V ~, 50 Hz (Wechselstrom)
Bemessungsaufnahme	900 W
Leerlauf- Bandgeschwindigkeit	240-400 m/min
Bemessungs- Leerlaufdrehzahl	 n ₀ 450-750 min ⁻¹
Schleifband	75 x 533 mm
Schutzklasse	II /  (Doppelisolierung)

Geräuschemissionswert

Messwert für Geräusch ermittelt entsprechend EN 62841. Der A-bewertete Geräuschpegel des Elektrowerkzeugs beträgt typischerweise:

Schalldruckpegel	L _{pA} = 89 dB (A)
Unsicherheit	K _{pA} = 3 dB
Schallleistungspegel	L _{WA} = 100 dB (A)
Unsicherheit	K _{WA} = 3 dB

Gehörschutz tragen!

Schwingungsgesamtwert

Schwingungsgesamtwerte (Vektorsumme dreier Richtungen) ermittelt entsprechend EN 62841:

Schleifen mit Schleifteller:

Hauptgriff $a_h = 3,0 \text{ m/s}^2$

Zusatzhandgriff $a_h = 2,8 \text{ m/s}^2$

Unsicherheit $K = 1,5 \text{ m/s}^2$

HINWEIS

- ▶ Die angegebenen Schwingungsgesamtwerte und die angegebenen Geräuschemissionswerte sind nach einem genormten Prüfverfahren gemessen worden und können zum Vergleich eines Elektrowerkzeugs mit einem anderen verwendet werden.
- ▶ Die angegebenen Schwingungsgesamtwerte und die angegebenen Geräuschemissionswerte können auch zu einer vorläufigen Einschätzung der Belastung verwendet werden.

⚠️ WARNUNG!

- ▶ Die Schwingungs- und Geräuschemissionen können während der tatsächlichen Benutzung des Elektrowerkzeugs von den Angabewerten abweichen, abhängig von der Art und Weise, in der das Elektrowerkzeug verwendet wird, insbesondere, welche Art von Werkstück bearbeitet wird.
- ▶ Versuchen Sie, die Belastung so gering wie möglich zu halten. Beispielhafte Maßnahmen zur Verringerung der Vibrationsbelastung sind das Tragen von Handschuhen beim Gebrauch des Werkzeugs und die Begrenzung der Arbeitszeit. Dabei sind alle Anteile des Betriebszyklus zu berücksichtigen (beispielsweise Zeiten, in denen das Elektrowerkzeug abgeschaltet ist, und solche, in denen es zwar eingeschaltet ist, aber ohne Belastung läuft).



Allgemeine Sicherheitshinweise für Elektrowerkzeuge



⚠️ WARNUNG!

- ▶ Lesen Sie alle Sicherheitshinweise, Anweisungen, Bilderungen und technischen Daten, mit denen dieses Elektrowerkzeug versehen ist. Versäumnisse bei der Einhaltung der nachfolgenden Anweisungen können elektrischen Schlag, Brand und/oder schwere Verletzungen verursachen.

Bewahren Sie alle Sicherheitshinweise und Anweisungen für die Zukunft auf.

Der in den Sicherheitshinweisen verwendete Begriff „Elektrowerkzeug“ bezieht sich auf netzbetriebene Elektrowerkzeuge (mit Netzleitung) und auf akkubetriebene Elektrowerkzeuge (ohne Netzleitung).

1. Arbeitsplatzsicherheit

- a) Halten Sie Ihren Arbeitsbereich sauber und gut beleuchtet. Unordnung und unbeleuchtete Arbeitsbereiche können zu Unfällen führen.
- b) Arbeiten Sie mit dem Elektrowerkzeug nicht in explosionsgefährdeter Umgebung, in der sich brennbare Flüssigkeiten, Gase oder Stäube befinden. Elektrowerkzeuge erzeugen Funken, die den Staub oder die Dämpfe entzünden können.
- c) Halten Sie Kinder und andere Personen während der Benutzung des Elektrowerkzeugs fern. Bei Ablenkung können Sie die Kontrolle über das Elektrowerkzeug verlieren.

2. Elektrische Sicherheit

- a) Der Anschlussstecker des Elektrowerkzeugs muss in die Steckdose passen. Der Stecker darf in keiner Weise verändert werden. Verwenden Sie keine Adapterstecker gemeinsam mit schutzgeerdeten Elektrowerkzeugen. Unveränderte Stecker und passende Steckdosen verringern das Risiko eines elektrischen Schlags.

- b) Vermeiden Sie Körperkontakt mit geerdeten Oberflächen wie von Rohren, Heizungen, Herden und Kühlschränken. Es besteht ein erhöhtes Risiko durch elektrischen Schlag, wenn Ihr Körper geerdet ist.
- c) Halten Sie Elektrowerkzeuge von Regen oder Nässe fern. Das Eindringen von Wasser in ein Elektrowerkzeug erhöht das Risiko eines elektrischen Schlages.
- d) Zweckentfremden Sie die Anschlussleitung nicht, um das Elektrowerkzeug zu tragen, aufzuhängen oder um den Stecker aus der Steckdose zu ziehen. Halten Sie die Anschlussleitung fern von Hitze, Öl, scharfen Kanten oder sich bewegenden Teilen. Beschädigte oder verwickelte Anschlussleitungen erhöhen das Risiko eines elektrischen Schlages.
- e) Wenn Sie mit einem Elektrowerkzeug im Freien arbeiten, verwenden Sie nur Verlängerungsleitungen, die auch für den Außenbereich geeignet sind. Die Anwendung einer für den Außenbereich geeigneten Verlängerungsleitung verringert das Risiko eines elektrischen Schlages.
- f) Wenn der Betrieb des Elektrowerkzeugs in feuchter Umgebung nicht vermeidbar ist, verwenden Sie einen Fehlerstromschutzschalter. Der Einsatz eines Fehlerstromschutzschalters vermindert das Risiko eines elektrischen Schlages.
- c) Vermeiden Sie eine unbeabsichtigte Inbetriebnahme. Vergewissern Sie sich, dass das Elektrowerkzeug ausgeschaltet ist, bevor Sie es an die Stromversorgung und/oder den Akku anschließen, es aufnehmen oder tragen. Wenn Sie beim Tragen des Elektrowerkzeugs den Finger am Schalter haben oder das Elektrowerkzeug eingeschaltet an die Stromversorgung anschließen, kann dies zu Unfällen führen.
- d) Entfernen Sie Einstellwerkzeuge oder Schraubenschlüssel, bevor Sie das Elektrowerkzeug einschalten. Ein Werkzeug oder Schlüssel, der sich in einem drehenden Teil des Elektrowerkzeugs befindet, kann zu Verletzungen führen.
- e) Vermeiden Sie eine abnormale Körperhaltung. Sorgen Sie für einen sicheren Stand und halten Sie jederzeit das Gleichgewicht. Dadurch können Sie das Elektrowerkzeug in unerwarteten Situationen besser kontrollieren.
- f) Tragen Sie geeignete Kleidung. Tragen Sie keine weite Kleidung oder Schmuck. Halten Sie Haare und Kleidung fern von sich bewegenden Teilen. Lockere Kleidung, Schmuck oder lange Haare können von sich bewegenden Teilen erfasst werden.
- g) Wenn Staubabsaug- und -auffangeinrichtungen montiert werden können, sind diese anzuschließen und richtig zu verwenden. Die Verwendung einer Staubabsaugung kann Gefährdungen durch Staub verringern.

3. Sicherheit von Personen

- a) Seien Sie aufmerksam, achten Sie darauf, was Sie tun, und gehen Sie mit Vernunft an die Arbeit mit einem Elektrowerkzeug. Benutzen Sie kein Elektrowerkzeug, wenn Sie müde sind oder unter dem Einfluss von Drogen, Alkohol oder Medikamenten stehen. Ein Moment der Unachtsamkeit beim Gebrauch des Elektrowerkzeugs kann zu ernsthaften Verletzungen führen.
- b) Tragen Sie persönliche Schutzausrüstung und immer eine Schutzbrille. Das Tragen persönlicher Schutzausrüstung, wie Staubmaske, rutschfeste Sicherheitsschuhe, Schutzhelm oder Gehörschutz, je nach Art und Einsatz des Elektrowerkzeugs, verringert das Risiko von Verletzungen.
- h) Wiegen Sie sich nicht in falscher Sicherheit und setzen Sie sich nicht über die Sicherheitsregeln für Elektrowerkzeuge hinweg, auch wenn Sie nach vielfachem Gebrauch mit dem Elektrowerkzeug vertraut sind. Achtloses Handeln kann binnen Sekundenbruchteilen zu schweren Verletzungen führen.

4. Verwendung und Behandlung des Elektrowerkzeugs

- a) Überlasten Sie das Elektrowerkzeug nicht. Verwenden Sie für Ihre Arbeit das dafür bestimmte Elektrowerkzeug. Mit dem passenden Elektrowerkzeug arbeiten Sie besser und sicherer im angegebenen Leistungsbereich.

- b) Benutzen Sie kein Elektrowerkzeug, dessen Schalter defekt ist. Ein Elektrowerkzeug, das sich nicht mehr ein- oder ausschalten lässt, ist gefährlich und muss repariert werden.
- c) Ziehen Sie den Stecker aus der Steckdose und / oder entfernen Sie den abnehmbaren Akku, bevor Sie Geräteeinstellungen vornehmen, Einsatzwerkzeugteile wechseln oder das Elektrowerkzeug weglegen. Diese Vorsichtsmaßnahme verhindert den unbeabsichtigten Start des Elektrowerkzeugs.
- d) Bewahren Sie unbenutzte Elektrowerkzeuge außerhalb der Reichweite von Kindern auf. Lassen Sie keine Personen das Elektrowerkzeug benutzen, die mit diesem nicht vertraut sind oder diese Anweisungen nicht gelesen haben. Elektrowerkzeuge sind gefährlich, wenn sie von unerfahrenen Personen benutzt werden.
- e) Pflegen Sie Elektrowerkzeuge und Einsatzwerkzeug mit Sorgfalt. Kontrollieren Sie, ob bewegliche Teile einwandfrei funktionieren und nicht klemmen, ob Teile gebrochen oder so beschädigt sind, dass die Funktion des Elektrowerkzeugs beeinträchtigt ist. Lassen Sie beschädigte Teile vor dem Einsatz des Elektrowerkzeugs reparieren. Viele Unfälle haben ihre Ursache in schlecht gewarteten Elektrowerkzeugen.
- f) Halten Sie Schneidwerkzeuge scharf und sauber. Sorgfältig gepflegte Schneidwerkzeuge mit scharfen Schneidkanten verkleben sich weniger und sind leichter zu führen.
- g) Verwenden Sie Elektrowerkzeug, Einsatzwerkzeug, Einsatzwerkzeuge usw. entsprechend diesen Anweisungen. Berücksichtigen Sie dabei die Arbeitsbedingungen und die auszuführende Tätigkeit. Der Gebrauch von Elektrowerkzeugen für andere als die vorgesehenen Anwendungen kann zu gefährlichen Situationen führen.
- h) Halten Sie Griffe und Griffflächen trocken, sauber und frei von Öl und Fett. Rutschige Griffe und Griffflächen erlauben keine sichere Bedienung und Kontrolle des Elektrowerkzeugs in unvorhergesehenen Situationen.

5. Service

- a) Lassen Sie Ihr Elektrowerkzeug nur von qualifiziertem Fachpersonal und nur mit Original-Ersatzteilen reparieren. Damit wird sichergestellt, dass die Sicherheit des Elektrowerkzeugs erhalten bleibt.

Gerätespezifische Sicherheitshinweise für Schleifer

- Halten Sie das Elektrowerkzeug an den isolierten Griffflächen, da die Schleiffläche die eigene Anschlussleitung treffen kann. Das Beschädigen einer spannungsführenden Leitung kann metallene Geräteteile unter Spannung setzen und zu einem elektrischen Schlag führen.

WARNUNG!

- Stäube von Materialien wie bleihaltigem Anstrich, einigen Holzarten und Metall können gesundheitsschädlich sein.
- Die Berührung oder das Einatmen dieser Stäube kann eine Gefährdung für die Bedienperson oder in der Nähe befindliche Personen darstellen.
- Tragen Sie Schutzbrille und Staubschutzmaske!

Inbetriebnahme

Schleifband einspannen/wechseln

WARNUNG! VERLETZUNGSGEFAHR!

- Ziehen Sie den Netzstecker immer aus der Steckdose, bevor Sie Arbeiten am Bandschleifer durchführen.
1. Lösen Sie die Spannvorrichtung für das Schleifband, indem Sie den Spannhebel **4** ganz herausschwenken. Das Schleifband **13** lässt sich entnehmen.
 2. Legen Sie nun ein neues Schleifband **13** auf bzw. wechseln Sie es aus, um anderes Material zu bearbeiten oder die Kornstärke zu wechseln. **WICHTIG:** Die Pfeilrichtungen auf der Innenseite des Schleifbandes **13** und am Gerätegehäuse müssen übereinstimmen.
 3. Drücken Sie den Spannhebel **4** wieder in die Ausgangsposition.

Schleifband 13 manuell justieren

Wird der Bandlauf nach dem Einschalten nicht zentriert, müssen Sie den Bandlauf ggf. manuell nachstellen.

- ◆ Drehen Sie dazu die Justierschraube 12 an der vorderen Rolle, bis das Schleifband 13 zentriert läuft.

WICHTIG: Achten Sie unbedingt darauf, dass sich das Schleifband 13 nicht am Gehäuse einschleift. Prüfen Sie regelmäßig den Bandlauf und regeln Sie ihn, wenn nötig, mit der Justierschraube 12 nach.

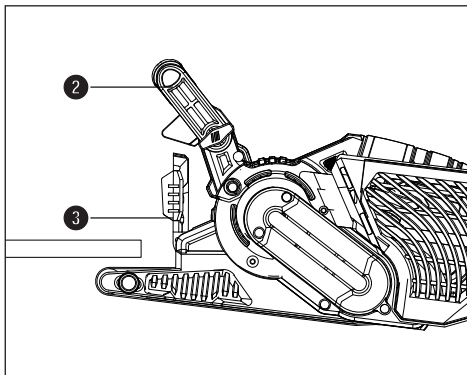
Zusatzhandgriff einstellen

Sie können den Zusatzhandgriff 2 in mehrere Positionen einstellen.

- ◆ Lösen Sie zum Verstellen des Zusatzhandgriffes 2 die Schraube 7.
- ◆ Stellen Sie den Zusatzhandgriff 2 in die gewünschte Position ein.
- ◆ Ziehen Sie die Schraube 7 wieder fest.

Frontabdeckung hochklappen

Sie können die Frontabdeckung 3 zum Schleifen an schwer erreichbaren Stellen hochklappen (siehe Abbildung).



! WARNUNG!

- ▶ Die Frontabdeckung 3 kann nur hochgeklappt werden, wenn der Zusatzhandgriff 2 ebenfalls nach oben geklappt wurde (siehe Kapitel „Zusatzhandgriff einstellen“).
- ◆ Klappen Sie die Frontabdeckung 3 nach oben.


Staubabsaugung anbringen/entfernen

! WARNUNG! EXPLOSIONSGEFAHR!

- Bei explosivem Staub/Luftgemisch müssen Sie einen dazu speziell geeigneten Absauger verwenden. **BRANDGEFAHR DURCH FUNKENFLUG!** Verwenden Sie beim Schleifen von Metallen keine Staubabsaugung (Staubbox 1 oder Staubsauger).
- Asbesthaltiges Material darf nicht bearbeitet werden. Asbest gilt als krebserregend.

! WARNUNG! BRANDGEFAHR!

- Beim Arbeiten mit Elektrogeräten, die über eine Staubfangbox verfügen oder durch eine Staubabsaugvorrichtung mit dem Staubsauger verbunden werden können, besteht Brandgefahr! Unter ungünstigen Bedingungen, wie z. B. bei Funkenflug – beim Schleifen von Metall oder Metallresten in Holz – kann sich Holzstaub in der Staubfangbox (oder im Staubbeutel des Staubsaugers) selbst entzünden. Dies kann insbesondere dann geschehen, wenn der Holzstaub mit Lackresten oder anderen chemischen Stoffen vermischt ist und das Schleifgut nach langem Arbeiten heiß ist. Vermeiden Sie deshalb unbedingt eine Überhitzung des Schleifguts und des Gerätes und entleeren Sie vor Arbeitspausen stets die Staubfangbox bzw. den Staubbeutel des Staubsaugers.
- Sorgen Sie für gute Belüftung des Arbeitsplatzes.
- Beachten Sie in Ihrem Land gültige Vorschriften für die zu bearbeitenden Materialien.

-  Tragen Sie eine Staubschutzmaske.

Staubbox 11 anbringen

- ◆ Schieben Sie die Staubbox 11 von oben auf den Anschluss 9 für die Staubbox.

Staubbox demontieren/abnehmen

- ◆ Ziehen Sie die Staubbox 11 nach oben hin ab.

Absaugadapter und Reduzierstück zur Fremdabsaugung anschließen

- ◆ Schieben Sie den Absaugadapter 15 auf den Anschluss 9.
- ◆ Schieben Sie das Reduzierstück 15 zur Fremdabsaugung in den Absaugadapter 16.
- ◆ Schieben Sie den Schlauch einer zulässigen Staubsaugvorrichtung (z. B. eines Werkstattstaubsaugers) auf das Reduzierstück 15 zur Fremdabsaugung.

Absaugadapter und Reduzierstück zur Fremdabsaugung abnehmen

- ◆ Ziehen Sie den Schlauch der Staubsaugvorrichtung ab.
- ◆ Ziehen Sie das Reduzierstück 15 zur Fremdabsaugung ab.
- ◆ Ziehen Sie den Absaugadapter 16 von dem Anschluss 9 nach oben hin ab.

Arbeitshinweise

Geringer Schleifdruck genügt

- Arbeiten Sie mit geringem Schleifdruck. Das Eigengewicht des Bandschleifers reicht für gute Schleifleistungen aus. Zusätzlich schonen Sie durch diese Arbeitsweise den Verschleiß des Schleifbandes 13 und die Oberfläche des Werkstückes wird glatter.

Abtrag und Oberfläche

- Die Abtragsleistung und die Oberflächengüte werden von der Bandgeschwindigkeit und der Kornstärke des Schleifbandes 13 bestimmt (siehe auch Abschnitt „Drehzahl und Schleifband wählen“).

Schleifvorgang

- Platzieren Sie das Gerät eingeschaltet auf dem Werkstück und arbeiten Sie mit mäßigem Vorschub. Führen Sie den Schleifvorgang parallel und überlappend zu den Schleifbahnen durch. Zur Vermeidung von störenden, querlaufenden Schleifspuren nur in Faserrichtung schleifen. Heben Sie das Gerät nach der Bearbeitung vom Werkstück ab und schalten Sie es erst dann aus.

HINWEIS

- ▶ Halten Sie das Gerät während der Arbeit immer mit beiden Händen fest.

Bedienung

Ein- und ausschalten

Sie können beim Betrieb des Bandschleifers zwischen Moment- und Dauerbetrieb auswählen.

Momentbetrieb einschalten

- ◆ Drücken Sie den EIN-/AUS-Schalter 1.

Momentbetrieb ausschalten

- ◆ Lassen Sie den EIN-/AUS-Schalter 1 los.

Dauerbetrieb einschalten

- ◆ Drücken Sie den EIN-/AUS-Schalter 1, halten Sie ihn gedrückt und drücken Sie die Feststelltaste 10.

Dauerbetrieb ausschalten

- ◆ Drücken Sie den EIN-/AUS-Schalter 1 und lassen Sie ihn los.

Staubbox entleeren

Die Staubbox 11 sollte während des Betriebs alle 10 Minuten entleert werden.

- ◆ Ziehen Sie die Staubbox 11 ab (siehe Kapitel „Staubabsaugung anbringen/entfernen“)
- ◆ Schütteln Sie die Staubbox 11 über einen Abfalleimer, um diese zu entleeren.
- ◆ Bringen Sie die Staubbox 11 wieder am Gerät an.

Drehzahl und Schleifband wählen

Mit dem Stellrad Bandgeschwindigkeit **5** können Sie die Drehzahl auch bei laufendem Gerät wählen. Die optimale Bandgeschwindigkeit ist abhängig von dem zu bearbeitenden Werkstück bzw. Material. Ermitteln Sie die jeweils beste Drehzahl immer selbst in einem praktischen Versuch. In der nachfolgenden Tabelle finden Sie unverbindliche Werte, die Ihnen die Ermittlung erleichtern.

Werkstoff/ Arbeitsbereich	Weichholz
Grobschliff (Körnung)	60
Feinschliff (Körnung)	240
Drehzahlvorwahl	hoch (5 - 6)

Werkstoff/ Arbeitsbereich	Hartholz
Grobschliff (Körnung)	60
Feinschliff (Körnung)	180
Drehzahlvorwahl	hoch (5 - 6)

Werkstoff/ Arbeitsbereich	Spanplatten
Grobschliff (Körnung)	60
Feinschliff (Körnung)	150
Drehzahlvorwahl	hoch (5 - 6)

Werkstoff/ Arbeitsbereich	Farbe/Lacke entfernen
Grobschliff (Körnung)	60
Feinschliff (Körnung)	--
Drehzahlvorwahl	hoch (5 - 6)

Werkstoff/ Arbeitsbereich	Lacke anschleifen
Grobschliff (Körnung)	150
Feinschliff (Körnung)	320
Drehzahlvorwahl	niedrig (1 - 2)

Werkstoff/ Arbeitsbereich	Stahl entrostet
Grobschliff (Körnung)	40
Feinschliff (Körnung)	120
Drehzahlvorwahl	mittel/hoch (3 - 4)

Werkstoff/ Arbeitsbereich	Kunststoffe
Grobschliff (Körnung)	120
Feinschliff (Körnung)	240
Drehzahlvorwahl	niedrig/mittel (2 - 3)

Werkstoff/ Arbeitsbereich	Nichteisen-Metalle (z. B. Alu)
Grobschliff (Körnung)	80
Feinschliff (Körnung)	150
Drehzahlvorwahl	mittel/hoch (3 - 4)

Stationäres Arbeiten

- ◆ Bringen Sie den Zusatzhandgriff **2** in die Horizontale Position.
- ◆ Drehen Sie das Elektrowerkzeug wie in der Abbildung A gezeigt um und legen Sie es auf eine stabile Arbeitsplatte.
- ◆ Setzen Sie zwei Schraubzwingen **14** in die dafür vorgesehenen Aussparungen **8** ein und spannen Sie das Elektrowerkzeug fest.

Tipps und Tricks

- Niemals mit dem selben Schleifband **13** Holz und Metall bearbeiten.
- Verschlissene oder eingerissene Schleifbänder können das Werkstück beschädigen. Wechseln Sie die Schleifbänder deshalb rechtzeitig aus.
- Bewahren Sie Schleifbänder nur hängend auf, da sie durch Knicke etc. unbrauchbar werden.

Wartung und Reinigung



WARNUNG! VERLETZUNGSGEFAHR!
Schalten Sie vor allen Arbeiten am Gerät das Gerät aus und ziehen Sie den Netzstecker.

Der Bandschleifer ist wartungsfrei.

- Reinigen Sie das Gerät direkt nach Abschluss der Arbeit.
- Verwenden Sie zur Reinigung des Gerätes ein trockenes Tuch und keinesfalls Benzin, Lösungsmittel oder Reiniger, die Kunststoff angreifen.

Staubbox ① entleeren/reinigen

- ◆ Ziehen Sie die Staubbox ① vom Gerät ab.
- ◆ Leeren Sie die Staubbox ① vollständig durch Ausklopfen und stecken Sie die Staubbox ① wieder auf das Gerät.
- ◆ Halten Sie Lüftungsöffnungen immer frei.
- ◆ Entfernen Sie anhaftenden Schleifstaub mit einem Pinsel.

Entsorgung



Die Verpackung besteht aus umweltfreundlichen Materialien, die Sie über die örtlichen Recyclingstellen entsorgen können.



Werfen Sie Elektrowerkzeuge nicht in den Hausmüll!

Gemäß Europäischer Richtlinie 2012/19/EU müssen verbrauchte

Elektrowerkzeuge getrennt gesammelt und einer umweltgerechten Wiederverwertung zugeführt werden.

Möglichkeiten zur Entsorgung des ausgedienten Gerätes erfahren Sie bei Ihrer Gemeinde- oder Stadtverwaltung.



Entsorgen Sie die Verpackung umweltgerecht. Beachten Sie die Kennzeichnung auf den verschiedenen Verpackungsmaterialien und trennen Sie diese gegebenenfalls gesondert. Die Verpackungsmaterialien sind gekennzeichnet mit Abkürzungen (a) und Ziffern (b) mit folgender Bedeutung: 1–7: Kunststoffe, 20–22: Papier und Pappe, 80–98: Verbundstoffe.



Möglichkeiten zur Entsorgung des ausgedienten Produkts erfahren Sie bei Ihrer Gemeinde- oder Stadtverwaltung.

Garantie der Kompernaß Handels GmbH

Sehr geehrte Kundin, sehr geehrter Kunde,

Sie erhalten auf dieses Gerät 3 Jahre Garantie ab Kaufdatum. Im Falle von Mängeln dieses Produkts stehen Ihnen gegen den Verkäufer des Produkts gesetzliche Rechte zu. Diese gesetzlichen Rechte werden durch unsere im Folgenden dargestellte Garantie nicht eingeschränkt.

Garantiebedingungen

Die Garantiefrist beginnt mit dem Kaufdatum. Bitte bewahren Sie den Kassenbon gut auf. Dieser wird als Nachweis für den Kauf benötigt.

Tritt innerhalb von drei Jahren ab dem Kaufdatum dieses Produkts ein Material- oder Fabrikationsfehler auf, wird das Produkt von uns – nach unserer Wahl – für Sie kostenlos repariert, ersetzt oder der Kaufpreis erstattet. Diese Garantieleistung setzt voraus, dass innerhalb der Dreijahresfrist das defekte Gerät und der Kaufbeleg (Kassenbon) vorgelegt und schriftlich kurz beschrieben wird, worin der Mangel besteht und wann er aufgetreten ist.

Wenn der Defekt von unserer Garantie gedeckt ist, erhalten Sie das reparierte oder ein neues Produkt zurück. Mit Reparatur oder Austausch des Produkts beginnt kein neuer Garantiezeitraum.

Garantiezeit und gesetzliche Mängelansprüche

Die Garantiezeit wird durch die Gewährleistung nicht verlängert. Dies gilt auch für ersetzte und reparierte Teile. Eventuell schon beim Kauf vorhandene Schäden und Mängel müssen sofort nach dem Auspacken gemeldet werden. Nach Ablauf der Garantiezeit anfallende Reparaturen sind kostenpflichtig.

Garantieumfang

Das Gerät wurde nach strengen Qualitätsrichtlinien sorgfältig produziert und vor Auslieferung gewissenhaft geprüft.

Die Garantieleistung gilt für Material- oder Fabrikationsfehler. Diese Garantie erstreckt sich nicht auf Produktteile, die normaler Abnutzung ausgesetzt sind und daher als Verschleißteile angesehen werden können oder für Beschädigungen an zerbrechlichen Teilen, z. B. Schalter oder Teile, die aus Glas gefertigt sind.

Diese Garantie verfällt, wenn das Produkt beschädigt, nicht sachgemäß benutzt oder gewartet wurde. Für eine sachgemäße Benutzung des Produkts sind alle in der Bedienungsanleitung aufgeführten Anweisungen genau einzuhalten. Verwendungszwecke und Handlungen, von denen in der Bedienungsanleitung abgeraten oder vor denen gewarnt wird, sind unbedingt zu vermeiden.

Das Produkt ist nur für den privaten und nicht für den gewerblichen Gebrauch bestimmt. Bei missbräuchlicher und unsachgemäßer Behandlung, Gewaltanwendung und bei Eingriffen, die nicht von unserer autorisierten Servicenerkennung vorgenommen wurden, erlischt die Garantie.

Garantiezeit gilt nicht bei

- normaler Abnutzung der Akkukapazität
- gewerblichen Gebrauch des Produktes
- Beschädigung oder Veränderung des Produktes durch den Kunden
- Missachtung der Sicherheits- und Wartungsvorschriften, Bedienungsfehler
- Schäden durch Elementarereignisse

Abwicklung im Garantiefall

Um eine schnelle Bearbeitung Ihres Anliegens zu gewährleisten, folgen Sie bitte den folgenden Hinweisen:

- Bitte halten Sie für alle Anfragen den Kassenschein und die Artikelnummer (z. B. IAN 123456) als Nachweis für den Kauf bereit.
- Die Artikelnummer entnehmen Sie bitte dem Typenschild am Produkt, einer Gravur am Produkt, dem Titelblatt der Bedienungsanleitung (unten links) oder dem Aufkleber auf der Rück- oder Unterseite des Produktes.
- Sollten Funktionsfehler oder sonstige Mängel auftreten, kontaktieren Sie zunächst die nachfolgend benannte Serviceabteilung **telefonisch** oder per **E-Mail**.
- Ein als defekt erfasstes Produkt können Sie dann unter Beifügung des Kaufbelegs (Kassenschein) und der Angabe, worin der Mangel besteht und wann er aufgetreten ist, für Sie portofrei an die Ihnen mitgeteilte Serviceanschrift übersenden.



Auf www.lidl-service.com können Sie diese und viele weitere Handbücher, Produktvideos und Installationssoftware herunterladen.

Mit diesem QR-Code gelangen Sie direkt auf die Lidl-Service-Seite (www.lidl-service.com) und können mittels der Eingabe der Artikelnummer (IAN) 345154_2004 Ihre Bedienungsanleitung öffnen.

WARNUNG!

- Lassen Sie Ihre Geräte von der Servicestelle oder einer Elektrofachkraft und nur mit Original-Ersatzteilen reparieren. Damit wird sichergestellt, dass die Sicherheit des Gerätes erhalten bleibt.
- Lassen Sie den Austausch des Steckers oder der Netzleitung immer vom Hersteller des Gerätes oder seinem Kundendienst ausführen. Damit wird sichergestellt, dass die Sicherheit des Gerätes erhalten bleibt.

HINWEIS

- ▶ Hinweis: Nicht aufgeführte Ersatzteile (wie z. B. Kohlebürsten, Schalter, Staubbox) können Sie über unsere Callcenter bestellen.

Service

Service Deutschland

Tel.: 0800 5435 111 (Kostenfrei aus dem dt. Festnetz/Mobilfunknetz)
E-Mail: kompernass@lidl.de

Service Österreich

Tel.: 0820 201 222 (0,15 EUR/Min.)
E-Mail: kompernass@lidl.at

Service Schweiz

Tel.: 0842 665566 (0,08 CHF/Min., Mobilfunk max. 0,40 CHF/Min.)
E-Mail: kompernass@lidl.ch

IAN 345154_2004

Importeur

Bitte beachten Sie, dass die folgende Anschrift keine Serviceanschrift ist. Kontaktieren Sie zunächst die benannte Servicestelle.

KOMPERNASS HANDELS GMBH
BURGSTRASSE 21
44867 BOCHUM
DEUTSCHLAND
www.kompernass.com

Original-Konformitätserklärung

Wir, KOMPERNASS HANDELS GMBH, Dokumentenverantwortlicher: Herr Semi Uguzlu, BURGSTR. 21, 44867 BOCHUM, Deutschland, erklären hiermit, dass dieses Produkt mit den folgenden Normen, normativen Dokumenten und EG-Richtlinien übereinstimmt:

Maschinenrichtlinie

(2006/42/EG)

Elektromagnetische Verträglichkeit

(2014/30/EU)

RoHS-Richtlinie

(2011/65/EU)*

* Die alleinige Verantwortung für die Ausstellung dieser Konformitätserklärung trägt der Hersteller. Der oben beschriebene Gegenstand der Erklärung erfüllt die Vorschriften der Richtlinie 2011/65/EU des Europäischen Parlaments und des Rates vom 8. Juni 2011 zur Beschränkung der Verwendung bestimmter gefährlicher Stoffe in Elektro- und Elektronikgeräten.

Angewandte harmonisierte Normen

EN 62841-1:2015

EN 62841-2-4:2014

EN 55014-1:2017

EN 55014-2:2015

EN 61000-3-2:2014

EN 61000-3-3:2013

EN 50581:2012

EN ISO 12100:2010

Typbezeichnung der Maschine: Bandschleifer PBSD 900 A1

Herstellungsjahr: 07-2020

Seriennummer: IAN 345154_2004

Bochum, 13.08.2020



Semi Uguzlu

- Qualitätsmanager -

Technische Änderungen im Sinne der Weiterentwicklung sind vorbehalten.

KOMPERNASS HANDELS GMBH

BURGSTRASSE 21

44867 BOCHUM

GERMANY

www.kompernass.com

Tietojen tila · Informationsstatus · Informacijos data

Informācijas pēdējās pārskatīšanas datums · Stand der Informationen:

09/2020 · Ident.-No.: PBSD900A1-082020-1

IAN 345154_2004