



BELT SANDER PBSO 900 A1

(HR)

TRAČNA BRUSILICA

Prijevod originalnih uputa za uporabu

(RO)

ȘLEFUIȚOR CU BANDĂ

Traducerea instrucțiunilor de utilizare original

(GR) (CY)

ΤΑΙΝΙΟΛΕΙΑΝΤΗΡΑΣ

Μετάφραση των αυθεντικών οδηγιών λειτουργίας

(RS)

TRAČNA BRUSILICA

Prevod originalnog uputstva za upotrebu

(BG)

ЛЕНТОВ ШЛАЙФ

Превод на оригиналното ръководство за експлоатация

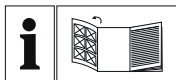
(DE) (AT) (CH)

BANDSCHLEIFER

Originalbetriebsanleitung

IAN 345154_2004

(HR) (RS) (RO)
(BG) (GR)



HR

Prije nego što pročitate tekst, otvorite stranicu sa slikama i upoznajte se na osnovu toga sa svim funkcijama uređaja.

RS

Pre čitanja rasklopite obe strane sa slikama te se upoznajte sa svim funkcijama uređaja.

RO

Înainte de a citi instrucțiunile, priviți imaginile și familiarizați-vă cu toate funcțiile aparatului.

BG

Преди да прочетете отворете страницата с фигурите и след това се запознайте с всички функции на уреда.

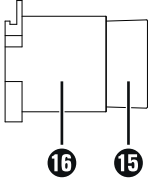
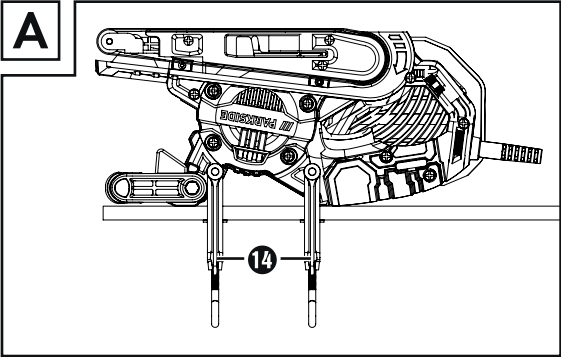
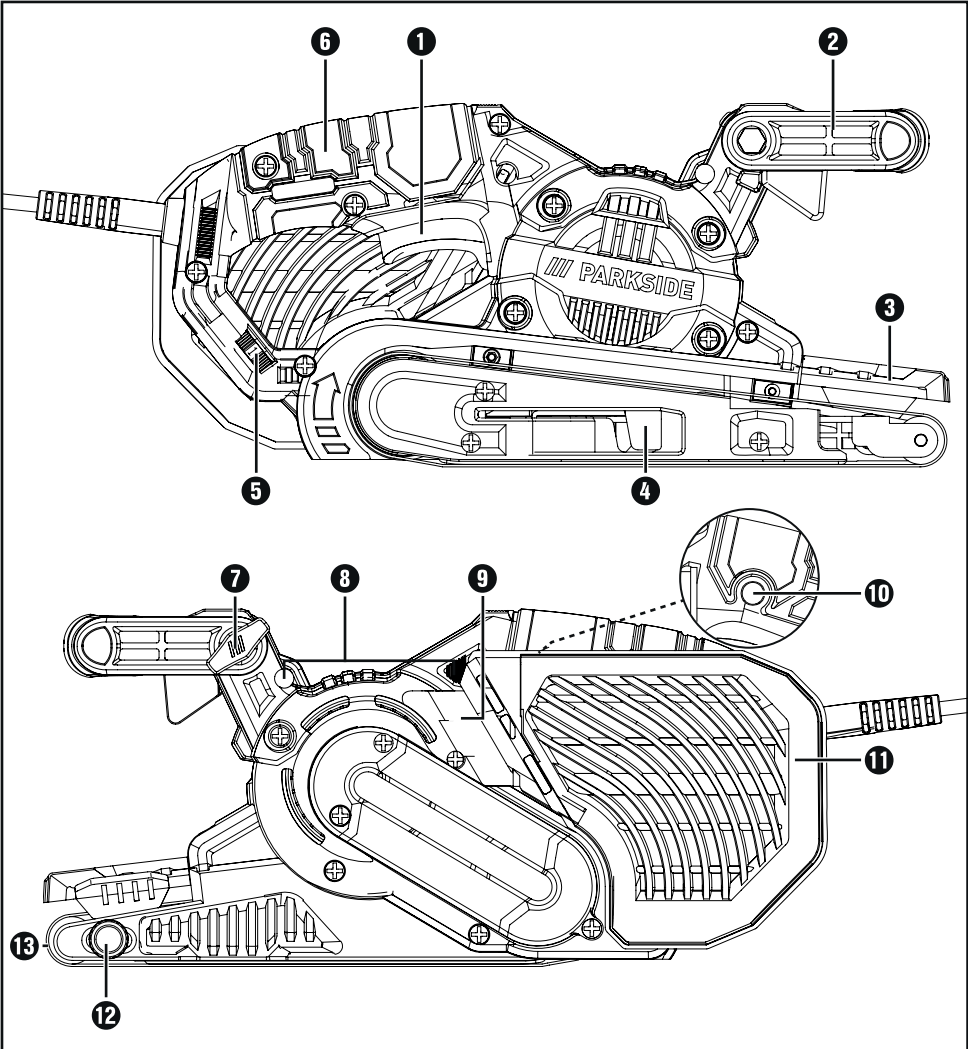
GR CY

Πριν ξεκινήσετε την ανάγνωση, ανοίξτε τη σελίδα με τις εικόνες και εξοικειωθείτε με όλες τις λειτουργίες της συσκευής.

DE AT CH

Legen Sie vor dem Lesen die Seite mit den Abbildungen aus und machen Sie sich anschließend mit allen Funktionen des Gerätes vertraut.

HR	Prijevod originalnih uputa za uporabu	Stranica	1
RS	Prevod originalnog uputstva za upotrebu	Strana	13
RO	Traducerea instrucțiunilor de utilizare original	Pagina	25
BG	Превод на оригиналното ръководство за експлоатация	Страница	37
GR/CY	Μετάφραση των αυθεντικών οδηγιών λειτουργίας	Σελίδα	51
DE/AT/CH	Originalbetriebsanleitung	Seite	63



Sadržaj

Uvod	2
Namjenska uporaba	2
Prikazane komponente	2
Opseg isporuke	2
Tehnički podaci	2
Opće sigurnosne napomene za uporabu električnog alata	3
1. Sigurnost na radnom mjestu	3
2. Električna sigurnost	3
3. Sigurnost osoba	4
4. Korištenje i rukovanje električnim alatom	4
5. Servis	5
Sigurnosne napomene specifične za brusilice	5
Puštanje u rad	5
Zatezanje/zamjena brusne trake	5
Podешavanje dodatne ručke	6
Podizanje prednjeg poklopca	6
Priključivanje/skidanje usisivača prašine	6
Napomene za rad	7
Rukovanje	7
Uključivanje i isključivanje	7
Pražnjenje kutije za prašinu	7
Izbor broja okretaja i brusne trake	8
Stacionaran rad	9
Savjeti i trikovi	9
Održavanje i čišćenje	9
Zbrinjavanje	9
Jamstvo tvrtke Kompennass Handels GmbH	10
Servis	11
Uvoznik	11
Prijevod originalne izjave o sukladnosti	12

TRAČNA BRUSILICA PBSD 900 A1

Uvod

Čestitamo na kupnji Vašeg novog uređaja. Time ste se odlučili za vrlo kvalitetan proizvod. Upute za uporabu sastavni su dio ovog proizvoda. One sadrže važne napomene za sigurnost, rukovanje i zbrinjavanje. Prije uporabe proizvoda upoznajte se sa svim napomenama za rukovanje i sa svim sigurnosnim napomenama. Proizvod koristite isključivo na opisani način i u navedenim područjima uporabe. U slučaju predaje proizvoda trećim osobama, priložite i također predajte i svu dokumentaciju.

Namjenska uporaba

Tračna brusilica je - ovisno o brusnom papiru - koncipirana za suho brušenje drveta, plastike, metala i gipsa, kao i lakiranih površina. Uređaj se smije koristiti isključivo za suho brušenje. Pazite da za obradu različitih materijala koristite odgovarajuće brusne trake različite gradacije i da broj okretaja također prilagodite materijalu. Uređaj nije namijenjen za komercijalnu uporabu. Svaki drugi način uporabe i svaka izmjena uređaja smatra se nenamjenskom i krije znatnu opasnost od nezgoda. Proizvođač ne preuzima odgovornost za štete nastale uslijed nenamjenskog korištenja uređaja.

Prikazane komponente



- 1 Prekidač UKLJ/ISKLJ
- 2 Dodatna ručka (gumirana površina)
- 3 Prednji poklopac
- 4 Zatezna poluga za brusnu traku
- 5 Kotačić za podešavanje brzine trake
- 6 Ručka (gumirana površina)
- 7 Vijak za podešavanje ručke
- 8 Utori za navojnu stegu
- 9 Priključak za kutiju za prašinu
- 10 Tipka za fiksiranje prekidača UKLJ/ISKLJ
- 11 Kutija za prašinu
- 12 Vijak za podešavanje hoda trake

- 13 Brusna traka
- 14 Navojna stega
- 15 Redukcijski nastavak
- 16 Adapter za usisavanje

Opseg isporuke

- 1 Tračna brusilica
- 1 Brusna traka za drvo (gradacija 80)
- 1 Kutija za prašinu
- 1 Adapter za usisavanje i redukcijski nastavak (za vanjsko usisavanje prašine)
- 2 Navojne steg
- 1 Upute za uporabu

Tehnički podaci

Nazivni napon	230 V ~, 50 Hz (izmjenična struja)
Nazivna snaga	900 W
Brzina trake u praznom hodu	240–400 m/min
Nazivni broj okretaja u praznom hodu	 n ₀ 450–750 min ⁻¹
Brusna traka	75 x 533 mm
Razred zaštite	II /  (dvostruka izolacija)

Vrijednost emisije buke:

Mjerna vrijednost buke izmjerena je sukladno EN 62841. A-ocijenjena razina emisije buke električnog alata tipično iznosi:

Razina zvučnog tlaka	$L_{pA} = 89$ dB (A)
Nesigurnost	$K_{pA} = 3$ dB
Razina zvučne snage	$L_{WA} = 100$ dB (A)
Nesigurnost	$K_{WA} = 3$ dB

Nosite zaštitu sluha!

Ukupna vrijednost vibracija

Ukupne vrijednosti vibracija (zbroj vektora triju smjerova) izračunat u skladu s normom EN 62841:

Brušenje s brusnim tanjurom:

Glavna ručka	$a_h = 3,0$ m/s ²
Dodatna ručka	$a_h = 2,8$ m/s ²
Odstupanje	$K = 1,5$ m/s ²

NAPOMENA

- ▶ Navedene ukupne vrijednosti vibracija i navedene vrijednosti emisije buke izmjerene su standardiziranom metodom ispitivanja i mogu se koristiti za usporedbu električnih alata.
- ▶ Navedene ukupne vrijednosti vibracija i navedene vrijednosti emisije buke mogu se koristiti i za uvodnu procjenu opterećenja.

UPOZORENJE!

- ▶ Emisije vibracija i buke mogu tijekom stvarnog korištenja električnog alata odstupati od navedenih vrijednosti ovisno o načinu uporabe električnog alata, a posebno ovisno o vrsti izratka.
- ▶ Pokušajte opterećenje zadržati na što nižoj razini. Primjeri mjera za smanjenje opterećenja vibracijama su nošenje rukavica prilikom uporabe uređaja i ograničenje radnog vremena. Pritom morate uzeti u obzir sve dijelove ciklusa pogona (primjerice razdoblja u kojima je električni uređaj isključen, kao i razdoblja u kojima je uređaj uključen ali radi bez opterećenja).



Opće sigurnosne napomene za uporabu električnog alata



UPOZORENJE!

- ▶ Pročitajte sve sigurnosne napomene, upute, slike i tehničke podatke koji se nalaze uz ovaj električni alat. Nepriдрžavanje sljedećih uputa može uzrokovati strujni udar, požar i/ili teške ozljede.

Sačuvajte sve sigurnosne napomene i upute za buduću uporabu.

Pojam „električni alat“ koji se koristi u sigurnosnim napomenama odnosi se na električni alat s mrežnim napajanjem (s mrežnim kabelom) i na električni alat s pogonom na baterije (bez mrežnog kabela).

1. Sigurnost na radnom mjestu

- a) Radno mjesto držite čistim i dobro osvijetljenim. Neuredno i neosvijetljeno radno mjesto može uzrokovati nezgode.
- b) Električni alat ne koristite u eksplozivnom okruženju u kojem se nalaze zapaljive tekućine, plinovi ili prašina. Električni uređaji stvaraju iskre koje mogu zapaliti prašinu ili pare.
- c) Djecu i druge osobe držite podalje tijekom korištenja električnog alata. U slučaju nepažnje možete izgubiti kontrolu nad električnim alatom.

2. Električna sigurnost

- a) Priključni utikač električnog alata mora pristajati u utičnicu. Utikač se ni na koji način ne smije mijenjati.
Ne koristite adapterske utikače s uzemljenim električnim alatom. Neizmijenjeni utikači i odgovarajuće utičnice umanjuju rizik od strujnog udara.
- b) Izbjegavajte tjelesni kontakt s uzemljenim površinama kao što su cijevi, sustavi grijanja, štednjaci ili hladnjaci. Rizik od strujnog udara veći je kada je tijelo uzemljeno.
- c) Električni alat zaštitite od kiše i vlage. Prodiranje vode u električni uređaj povećava rizik od strujnog udara.
- d) Priključni kabel ne koristite za druge namjene, primjerice za nošenje električnog alata, vješanje istog ili izvlačenje utikača iz utičnice. Priključni kabel držite podalje od izvora toplote, ulja, oštih bridova i pokretnih dijelova. Oštećeni ili zapegljani priključni kabeli povećavaju rizik od strujnog udara.
- e) Ako električni alat koristite na otvorenom, koristite samo produžne kabele koji su odobreni za uporabu na otvorenom. Uporaba takve vrste produžnog kabela prikladnog za uporabu na otvorenom umanjuje rizik od strujnog udara.

f) Ako nije moguće izbjeći uporabu električnog alata u vlažnom okruženju, koristite fido sklopku. Korištenje fido sklopke smanjuje rizik od strujnog udara.

■ **⚠ OPREZ ⚠ UPOZORENJE:**

Mogućnost strujnog udara! Ne otvarati kućište proizvoda!

3. Sigurnost osoba

- a) Budite pažljivi i pazite na ono što radite, i električnim alatom rukujte razumno. Električni alat ne koristite ako ste umorni ili pod utjecajem droga, alkohola ili lijekova. Samo jedan trenutak nepažnje za vrijeme uporabe električnog alata može dovesti do ozbiljnih ozljeda.
- b) Nosite osobnu zaštitnu opremu i uvijek nosite zaštitne naočale. Nošenje osobne zaštitne opreme kao što je maska protiv prašine, nošenje sigurnosnih cipela s potplatima koji ne klize, zaštitnih rukavica, zaštitne kacige ili zaštite za sluh – ovisno o vrsti i namjeni električnog alata – umanjuje rizik od ozljeda.
- c) Izbjegavajte nehotično uključivanje uređaja. Uvjerite se da je električni alat isključen prije nego ga priključite na napajanje i/ili bateriju, uhvatite ili nosite. Ako prilikom nošenja električnog alata prst držite na prekidaču ili priključite napajanje uključenog uređaja, može doći do nezgode.
- d) Alat za podešavanje ili ključeve za matice uklonite prije uključivanja električnog alata. Alat ili ključ koji se nalazi u rotirajućem dijelu električnog alata mogu uzrokovati ozljede.
- e) Izbjegavajte neprirodan položaj tijela. Pobrinite se da čvrsto stojite i održavajte ravnotežu u svakom trenutku. Na taj ćete način moći bolje kontrolirati električni alat u neočekivanim situacijama.

- f) Nosite prikladnu odjeću. Ne nosite široku odjeću ili nakit. Kosu i odjeću držite podalje od pokretnih dijelova. Pokretni dijelovi mogu zahvatiti ležernu, široku odjeću, nakit ili kosu.
- g) Ako je moguće montirati usisivač i sustav za prihvat prašine, morate ih priključiti i ispravno koristiti. Uporaba usisivača može smanjiti ugroženost prašinom.
- h) Ne dajte se uljuljati u lažnu sigurnost i ne kršite sigurnosna pravila za električne alate, čak i ako ste nakon čestog rukovanja upoznati s električnim alatom. Nepažljivo postupanje može u djeliću sekunde uzrokovati teške ozljede.

4. Korištenje i rukovanje električnim alatom

- a) Ne preopterećujte električni uređaj. Koristite električni alat prikladan za vrstu posla koji obavljate. Prikladnim električnim alatom moći ćete bolje i sigurnije raditi u navedenom području.
- b) Ne koristite električne alate s oštećenim prekidačima. Električni alat koji ne možete uključiti i isključiti opasan je i treba ga popraviti.
- c) Izvucite utikač iz utičnice i/ili izvadite bateriju ako se može izvaditi, prije nego započnete podešavati uređaj, mijenjati pribor ili odložite električni alat. Ova mjera predostrožnosti onemogućuje nehotično uključivanje električnog alata.
- d) Električni alat koji se ne koristi čuvajte izvan dohvata djece. Osobama koje nisu upoznate s načinom rada električnog alata ili nisu pročitale upute nemojte dozvoliti da koriste uređaj. Električni alat je opasan ako njime rukuju osobe bez iskustva.
- e) Pažljivo održavajte električni alat i alate za umetanje. Provjerite rade li svi pokretni dijelovi uređaja besprijekorno i da slučajno nisu zaglavljani. Provjerite da dijelovi uređaja eventualno nisu odlomljeni ili da dijelovi nisu do te mjere oštećeni da ometaju rad električnog alata. Prije uporabe električnog alata oštećene dijelove dajte popraviti. Mnoge nesreće uzrokovane su loše održanim električnim alatom.

- f) Sav alat za rezanje održavajte oštrim i čistim. Pažljivo održavani alat za rezanje s oštrim oštricama rjeđe se zaglavljuje i lakše se navodi.
- g) Električni alat, alat za umetanje i drugi alat koristite prema odgovarajućim uputama. Pritom u obzir uvijek uzmite i uvjete rada, kao i vrstu posla koji treba obaviti. Uporaba električnog alata u druge svrhe osim ovdje opisanih može uzrokovati opasne situacije.
- h) Ručku i površine za hvatanje održavajte suhima, čistima i slobodnima od ulja i masnoće. Skliske ručke i površine za hvatanje onemogućuju sigurno rukovanje i kontrolu električnog alata u nepredviđenim situacijama.

5. Servis

- a) Popravak električnog alata prepustite isključivo kvalificiranim stručnjacima i koristite samo originalne rezervne dijelove. Na taj način osiguravate trajnu sigurnost električnog alata.

Sigurnosne napomene specifične za brusilice

- Uređaj držite za izolirane ručke, jer brusna traka **13** može zahvatiti vlastiti mrežni kabel. Oštećenje voda pod naponom može pod napon staviti metalne dijelove uređaja i uzrokovati strujni udar.

⚠ UPOZORENJE!

- Prašine materijala kao što su premazi na bazi olova, neke vrste drveta i metali mogu biti štetni po zdravlje.
- Dodir ili udisanje takvih prašina predstavlja opasnost po zdravlje osobe koja rukuje uređajem i osoba koje se nalaze u blizini.
- Nosite zaštitne naočale i zaštitnu masku!

Puštanje u rad

Zatezanje/zamjena brusne trake

⚠ UPOZORENJE! **OPASNOST OD OZLJEDA!**

- Prije radova na tračnoj brusilici uvijek izvucite mrežni utikač iz utičnice.

1. Otpustite uređaj za zatezanje brusne trake okretanjem zatezne poluge **4** skroz prema van. Brusna se traka **13** sada može izvaditi.
2. Sada postavite novu brusnu traku **13**, odnosno zamijenite brusnu traku, kako biste obradili drugi materijal ili promijenili gradaciju.
VAŽNO: Smjerovi strelica na unutrašnjoj strani brusne trake **13** i na kućištu uređaja moraju se podudarati.
3. Zateznu polugu **4** ponovno pritisnite u početni položaj.

Ručno fino podešavanje brusne trake **13**

Ako se hod trake ne centrira nakon uključivanja, hod trake eventualno treba podesiti ručno.

- ◆ U tu svrhu okrećite vijak za fino podešavanje **12** na prednjem valjku, sve dok se brusna traka **13** ne kreće centrirano.
VAŽNO: Obavezno pripazite da traka **13** ne struže o kućište. Redovno provjeravajte hod trake i po potrebi naknadno regulirajte vijkom za fino podešavanje **12**.

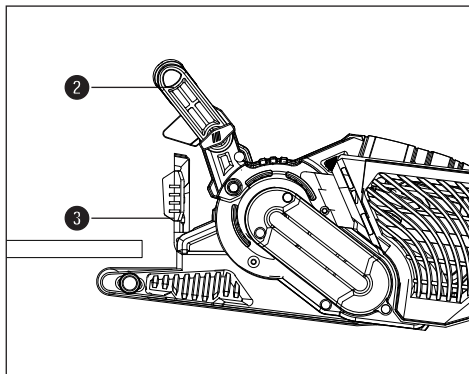
Podešavanje dodatne ručke

Dodatnu ručku **2** možete podesiti u više položaja.

- ◆ Za podešavanje dodatne ručke **2** otpustite vijak **7**.
- ◆ Postavite dodatnu ručku **2** u željeni položaj.
- ◆ Ponovno čvrsto zategnite vijak **7**.

Podizanje prednjeg poklopa

Prednji poklopac **3** možete preklopiti prema gore za brušenje na teško dostupnim mjestima (vidi sliku).



⚠ UPOZORENJE!

- ▶ Prednji poklopac **3** može se podignuti samo ako se i dodatna ručka **2** također preklopi prema gore (vidi poglavlje „Podešavanje dodatne ručke“).
- ◆ Prednji poklopac **3** preklopite prema gore.

Priključivanje/skidanje usisivača prašine

⚠ UPOZORENJE!

OPASNOST OD EKSPLOZIJE!

- Za usisavanje eksplozivnih mješavina prašine i zraka potrebno je koristiti poseban prikladan uređaj za usisavanje. **OPASNOST OD POŽARA USLIJED ISKRENJA!** Prilikom brušenja metala ne koristite uređaj za usisavanje (kutija za prašinu **11** ili usisivač).
- Materijali koji sadrže azbest ne smiju se obrađivati. Azbest je kancerogen.

⚠ UPOZORENJE!

OPASNOST OD POŽARA!

- Prilikom rada s električnim alatom koji raspolaže kutijom za sakupljanje prašine ili se preko uređaja za usisavanje može priključiti na usisivač prašine, postoji opasnost od požara! Pod nepovoljnim uvjetima, kao što je iskrenje, prilikom brušenja metala ili metalnih ostataka u drvetu, drvena prašina se kutiji za prihvat prašine (ili u vrećici usisivača) može samostalno zapaliti. To se posebice može dogoditi ako se drvena prašina pomiješa s ostacima laka ili drugim kemijskim tvarima a izradak se nakon dužeg vremena zagrije. Zbog toga obavezno izbjegavajte pregrijavanje izratka i uređaja i prije pauza u radu uvijek ispraznite kutiju za sakupljanje prašine odn. vrećicu usisivača.
- Osigurajte dostatno prozračivanje radnog mjesta.
- Obratite pažnju na propise koji u Vašoj državi vrijede za materijale koji se obrađuju.

-  Nosite masku za zaštitu od prašine.

Pričvršćivanje kutije za prašinu 11

- ◆ Kutiju za prašinu 11 odozgo gurnite na priključak 9 za kutiju za prašinu.

Demontiranje/skidanje kutije za sakupljanje prašine

- ◆ Kutiju za sakupljanje prašine 11 povucite prema gore.

Adapter za usisavanje i redukcijски nastavak za vanjsko usisavanje prašine

- ◆ Gurnite adapter za usisavanje 15 na priključak 9.
- ◆ Gurnite redukcijски nastavak 15 za vanjsko usisavanje prašine u adapter za usisavanje 16.
- ◆ Crijevo dozvoljenog uređaja za usisavanje (npr. usisivač za radionice) gurnite na redukcijски nastavak 15 za vanjsko usisavanje prašine.

Skidanje adaptera za usisavanje i redukcij-skog nastavka za vanjsko usisavanje prašine

- ◆ Povlačenjem skinite crijevo uređaja za usisavanje prašine.
- ◆ Skinite redukcijски nastavak 15 za vanjsko usisavanje prašine.
- ◆ Povucite adapter za usisavanje 16 s priključka 9 prema gore.

Napomene za rad

Dovoljan je lagani pritisak

- Radite s malim pritiskom prilikom brušenja. Vlastita težina brusilice dostatna je za postizanje dobrih rezultata brušenja. Uz to, ovakvim načinom rada umanjujete trošenje brusne trake 16, a površina izratka bit će glada.

Abrazija i površina

- Abrazivan učinak i svojstva površine određuju se gradacijom brusne trake 16 (vidi i odlomak „Odabir broja okretaja i brusne trake“).

Postupak brušenja

- Uključeni uređaj postavite na izradak i radite uz umjereni pomak uređaja prema naprijed. Postupak brušenja izvodite paralelno i djelomično preklapajući brusne staze. Kako biste izbjegli ometajuće poprečne tragove brušenja, brusiti treba samo u smjeru vlakana. Uređaj nakon obrade podignite s izratka i zatim ga isključite.

NAPOMENA

- Uređaj tijekom rada uvijek čvrsto držite objema rukama.

Rukovanje

Uključivanje i isključivanje

Prilikom rada tračne brusilice možete birati između trenutnog i trajnog pogona.

Uključivanje trenutnog pogona

- ◆ Pritisnite prekidač UKLJ/ISKLJ 1.

Isključivanje trenutnog pogona

- ◆ Pustite prekidač UKLJ/ISKLJ 1.

Uključivanje trajnog pogona

- ◆ Pritisnite prekidač UKLJ/ISKLJ 1, držite ga pritisnutim i pritisnite gumb za fiksiranje 10.

Isključivanje trajnog pogona

- ◆ Pritisnite prekidač UKLJ/ISKLJ 1 i ponovno ga pustite.

Pražnjenje kutije za prašinu

Kutiju za prašinu 11 treba tijekom rada prazniti svakih 10 minuta.

- ◆ Skinite kutiju za prašinu 11 (vidi poglavlje „Priključivanje/skidanje usisivača prašine“)
- ◆ Istesite kutiju za prašinu 11 iznad kante za otpad kako biste je ispraznili.
- ◆ Ponovno pričvrstite kutiju za prašinu 11 na uređaj.

Izbor broja okretaja i brusne trake

Kotačićem za podešavanje brzine trake **5** broj okretaja možete birati i tijekom rada uređaja. Optimalna brzina kretanja trake ovisi o predmetu koji se obrađuje, odnosno o materijalu. Najprikladniji broj okretaja sami ustanovite pokusom. U sljedećoj tablici navedene su neobvezujuće vrijednosti koje Vam mogu olakšati određivanje brzine.

Materijal/ radno područje	Meko drvo
Grubo brušenje (gradacija)	60
Fino brušenje (gradacija)	240
Predodabir broja okretaja	visoko (5-6)

Materijal/ radno područje	Tvrdo drvo
Grubo brušenje (gradacija)	60
Fino brušenje (gradacija)	180
Predodabir broja okretaja	visoko (5-6)

Materijal/ radno područje	Iverica
Grubo brušenje (gradacija)	60
Fino brušenje (gradacija)	150
Predodabir broja okretaja	visoko (5-6)

Materijal/ radno područje	Uklanjanje boje/lakova
Grubo brušenje (gradacija)	60
Fino brušenje (gradacija)	--
Predodabir broja okretaja	visoko (5-6)

Materijal/ radno područje	Pripremno brušenje lakova
Grubo brušenje (gradacija)	150
Fino brušenje (gradacija)	320
Predodabir broja okretaja	nisko (1-2)

Materijal/ radno područje	Skidanje hrđe sa čelika
Grubo brušenje (gradacija)	40
Fino brušenje (gradacija)	120
Predodabir broja okretaja	srednje/visoko (3-4)

Materijal/ radno područje	Plastika
Grubo brušenje (gradacija)	120
Fino brušenje (gradacija)	240
Predodabir broja okretaja	nisko/srednje (2-3)

Materijal/ radno područje	Neželjezni metali (npr. aluminij)
Grubo brušenje (gradacija)	80
Fino brušenje (gradacija)	150
Predodabir broja okretaja	srednje/visoko (3-4)

Stacionaran rad

- ◆ Postavite dodatnu ručku **2** u vodoravan položaj.
- ◆ Okrenite električni alat kao što je prikazano na slici A i postavite ga na stabilnu radnu ploču.
- ◆ Dvije navojne stegice **14** umetnite u odgovarajuće predviđene utore **8** i čvrsto zategnite električni alat.

Savjeti i trikovi

- Nikada istom brusnom trakom **13** ne obrađujte drvo i metal.
- Istrošene ili napukle brusne trake mogu oštetiti izradak. Zbog toga pravovremeno zamijenite brusne trake.
- Brusne trake čuvajte isključivo u visećem položaju, jer iste uslijed lomova itd. postaju neupotrebljive.

Održavanje i čišćenje



UPOZORENJE! OPASNOST OD OZLJEDA! Prije radova na uređaju isti obavezno isključite i izvucite utikač iz utičnice.

Tračna brusilica ne zahtijeva održavanje.

- Uređaj očistite odmah po završetku rada.
- Za čišćenje uređaja koristite suhu krpu. Ni u kom slučaju ne koristite benzin, otapala ili sredstva za čišćenje koja agresivno djeluju na plastiku.

Pražnjenje/čišćenje kutije za prašinu **11**

- ◆ Povlačenjem kutiju za sakupljanje prašine **11** skinite s uređaja.
- ◆ Kutiju za prašinu **11** potpuno ispraznite lupkanjem, pa kutiju za prašinu **11** ponovo natakните na uređaj.
- ◆ Otvore za ventilaciju uvijek održavajte slobodnima.
- ◆ Brusnu prašinu odstranite pomoću kista.

Zbrinjavanje



Ambalaža se sastoji od materijala neškodljivih za okoliš koji se mogu zbrinuti preko mjesnih ispostava za recikliranje.



Električne alate ne bacajte zajedno s kućnim otpadom!

U skladu s europskom direktivom 2012/19/EU stari električni alati moraju se prikupiti odvojeno i zbrinuti na ekološki prihvatljiv način.

○ mogućnostima zbrinjavanja starih uređaja možete saznati u gradskom ili općinskom poglavarstvu.



Ambalažu zbrinite na ekološki prihvatljiv način. Pazite na oznake na različitim materijalima ambalaže i po potrebi ih zbrinite odvojeno. Materijali ambalaže označeni su kraticama (a) i brojkama (b) sljedećeg značenja: 1–7: Plastika, 20–22: Papir i karton, 80–98: Kompozitni materijali.



○ mogućnostima zbrinjavanja starih uređaja možete se raspitati u gradskom ili općinskom poglavarstvu.

Jamstvo tvrtke Kompernass Handels GmbH

Poštovani kupci,

Za ovaj uređaj odobrava se jamstvo u trajanju od 3 godine od datuma kupnje. U slučaju nedostataka ovoga proizvoda, Vama pripadaju zakonska prava na teret prodavača proizvoda. U nastavku izloženo jamstvo ne ograničava ova zakonska prava.

Uvjeti jamstva

Jamstveni rok započinje danom kupnje. Molimo, sačuvajte račun. Potreban je kao dokaz o kupnji.

Ako u roku od tri godine od datuma kupnje ovog proizvoda nastupi greška na materijalu ili tvornička greška proizvod će biti - po našem izboru - za Vas besplatno popravljen ili zamijenjen, ili će Vam se vratiti novac. Za takvo ispunjenje jamstvene obveze potrebno je unutar trogodišnjeg roka predložiti uređaj s nedostatkom i dokaz o kupnji (račun), te pisanim putem kratko opisati u čemu se sastoji greška proizvoda i kada se pojavila.

Ako je kvar pokriven našim jamstvom, poslat ćemo Vam popravljen ili novi proizvod. Popravkom ili zamjenom proizvoda ne započinje novi jamstveni rok.

Jamstveni rok i zakonsko pravo u slučaju nedostataka

Korištenje prava na jamstvo ne produžuje jamstveni rok. To vrijedi i za zamijenjene i popravljene dijelove. Štete i nedostatke koji eventualno postoje već prilikom kupnje treba javiti neposredno nakon raspakiranja. Nakon isteka jamstvenog roka izvršeni popravci se naplaćuju.

Opseg jamstva

Uređaj je pažljivo proizveden sukladno strogim smjernicama u pogledu kvalitete i prije isporuke brižljivo provjeren.

Ovo jamstvo vrijedi za greške u materijalu i izradi. Ovo jamstvo ne pokriva dijelove proizvoda koji su izloženi uobičajenom habanju i stoga se smatraju dijelovima brzog habanja ili za štetu lomljivih dijelova, npr. prekidača ili dijelova koji su proizvedeni iz stakla.

Ovo jamstvo propada ako je proizvod oštećen, i ako nije stručno korišten ili servisiran. Za stručno korištenje proizvoda potrebno je točno poštivati sve naputke navedene u uputama za uporabu. Uporabne namjene i radnje, koje se u uputama ne preporučuju ili na koje se upozorava, obavezno se moraju izbjeđavati.

Proizvod je namijenjen isključivo za privatnu, nekomercijalnu uporabu. Jamstvo prestaje vrijediti u slučaju zlorabe, nenamjenskog korištenja, primjene sile i zahvata na uređaju koje nije obavila za to ovlaštena podružnica servisa.

Jamstveno razdoblje ne vrijedi u slučaju

- normalnog trošenja kapaciteta baterije
- komercijalne uporabe proizvoda
- oštećenja ili izmjena proizvoda od strane kupca
- zanemarivanja sigurnosnih uputa i propisa za održavanje, te pogrešnog upravljanja
- oštećenja uzrokovanih elementarnim nepogodama

Realizacija u slučaju jamstvenog zahtjeva

Kako bismo zajamčili brzu obradu Vašeg zahtjeva, molimo slijedite sljedeće napomene:

- Molimo Vas da za sve upite u pripravnosti držite blagajnički račun i broj artikla (npr. IAN 12345) kao dokaz o kupnji.
- Broj artikla možete pronaći na tipskoj pločici na proizvodu, u obliku gravure na proizvodu, na naslovnoj stranici uputa za uporabu (dolje lijevo) ili u obliku naljepnice na stražnjoj ili donjoj strani proizvoda.
- Ako dođe do smetnji u radu ili drugih nedostataka, najprije **telefonski ili preko elektronske pošte** kontaktirajte servisni odjel naveden u nastavku.
- Proizvod registriran kao neispravan onda možete zajedno s priloženim dokazom o kupnji (blagajnički račun) i s opisom nedostatka i kada se pojavio, besplatno poslati na dobivenu adresu servisa.



Na stranici www.lidl-service.com možete preuzeti ove i mnoge druge priručnike, videosnimke o proizvodu i softver za instalaciju.

S ovim QR kodom, možete otići izravno na Lidl servisnu stranicu (www.lidl-service.com) i otvoriti upute za uporabu unosom broja artikla (IAN) 345154_2004.

UPOZORENJE!

- Uređaje na popravak predajte podružnici servisa ili stručnom električaru uz isključivu uporabu originalnih rezervnih dijelova. Na taj se način osigurava održanje sigurnosti uređaja.
- Zamjenu utikača ili priključnog voda uvijek treba izvršiti proizvođač uređaja ili njegov servis. Na taj se način osigurava održanje sigurnosti uređaja.

NAPOMENA

- ▶ Rezervni dijelovi koji nisu navedeni (kao npr. ugljene četkice, prekidači, kutija za prašinu) mogu se naručiti preko našeg servisnog telefonskog centra.

Servis

Servis Hrvatska

Tel.: 0800 777 999

E-Mail: kompernass@lidl.hr

IAN 345154_2004

Uvoznik

Molimo obratite pozornost na to, da adresa navedena u nastavku nije adresa servisa. Najprije kontaktirajte navedenu ispostavu servisa.

Lidl Hrvatska d.o.o. k.d.,
Ulica kneza Ljudevita Posavskog 53,
HR-10410 Velika Gorica, Hrvatska

Proizvođač

KOMPERNASS HANDELS GMBH

BURGSTRASSE 21

44867 BOCHUM

NJEMAČKA

www.kompernass.com

Prijevod originalne izjave o sukladnosti

Mi, tvrtka KOMPENASS HANDELS GMBH, osoba odgovorna za dokumentaciju: g. Semi Uguzlu, BURGSTR. 21, 44867 BOCHUM, NJEMAČKA, ovime izjavljujemo da ovaj proizvod zadovoljava sljedeće norme, normativne dokumente i direktive EU:

Direktiva o strojevima
(2006/42/EC)

Direktiva o elektromagnetskoj podnošljivosti
(2014/30/EU)

Direktiva RoHS (direktiva o ograničenju uporabe opasnih tvari u električnoj i elektroničkoj opremi)
(2011/65/EU)*

* Isključivu odgovornost za izdavanje ove izjave o sukladnosti snosi proizvođač. Gore opisan predmet izjave ispunjava propise smjernice 2011/65/EU Europskog parlamenta i vijeća od 8. lipnja 2011 za ograničenje uporabe određenih opasnih tvari u električnim i elektronskim uređajima.

Primijenjene usklađene norme

EN 62841-1:2015

EN 62841-2-4:2014

EN 55014-1:2017

EN 55014-2:2015

EN 61000-3-2:2014

EN 61000-3-3:2013

EN 50581:2012

EN ISO 12100:2010

Oznaka tipa stroja: Tračna brusilica PBSD 900 A1

Godina proizvodnje: 07-2020

Serijski broj: IAN 345154_2004

Bochum, 13.08.2020.



Semi Uguzlu

- Voditelj odjela kvalitete -

Zadržavamo pravo na tehničke izmjene u svrhu daljnjeg razvoja proizvoda.

Sadržaj

Uvod	14
Namenska upotreba	14
Prikazane komponente	14
Obim isporuke	14
Tehnički podaci	14
Opšte bezbednosne napomene za električne alate	15
1. Bezbednost na radnom mestu	15
2. Električna bezbednost	15
3. Bezbednost lica	16
4. Upotreba i tretman električnog alata	16
5. Servis	17
Specifične bezbednosne napomene za brusilice	17
Puštanje u rad	17
Postavljanje/zamena brusne trake	17
Podešavanje dodatne ručke	18
Preklapanje prednjeg štitnika nagore	18
Stavljanje/skidanje seta za usisavanje prašine	18
Napomene za rad	19
Rukovanje	19
Uključivanje i isključivanje	19
Pražnjenje kutije za prašinu	19
Izbor broja obrtaja i brusne trake	20
Stacionarni rad	21
Saveti i trikovi	21
Održavanje i čišćenje	21
Odlaganje	21
Garancija I Garantni List	22
Prevod originalne Izjave o usaglašenosti	24

TRAČNA BRUSILICA PBSD 900 A1

Uvod

Čestitamo Vam na kupovini Vašeg novog uređaja. Time ste se odlučili za kvalitetan proizvod. Uputstvo za upotrebu je deo ovog proizvoda. Ono sadrži važne napomene o bezbednosti, upotrebi i odlaganju. Pre korišćenja proizvoda, upoznajete se sa svim napomenama vezanim za rukovanje i bezbednost. Koristite proizvod samo na opisani način i u navedene svrhe. Predajte svu dokumentaciju prilikom prosleđivanja proizvoda trećim licima.

Namenska upotreba

Trakasta brusilica je - u zavisnosti od brusnog papira - namenjena za suvo brušenje površina drveta, plastike, metala i gipsa, kao i lakiranih površina. Uređaj sme da se koristi samo za suvo brušenje. Molimo Vas da obratite pažnju da za obradu različitih materijala koristite odgovarajuće brusne listove sa različitim granulacijom, i da broj obrtaja, takođe, podesite prema materijalu. Uređaj nije namenjen za komercijalnu upotrebu. Svaka druga upotreba ili promena mašine važi kao nenamenska i krije znatne opasnosti od nezgoda. Proizvođač ne preuzima odgovornost za štete koje su nastale nenamenskom upotrebom.



Prikazane komponente

- 1 Prekidač za uključivanje/isključivanje
- 2 Dodatna ručka (gumirana površina za držanje)
- 3 Prednji štitnik
- 4 Stezna poluga za brusnu traku
- 5 Točkić za podešavanje brzine trake
- 6 Ručka (gumirana površina za držanje)
- 7 Vijak za podešavanje ručke
- 8 Useci za navojnu stegu
- 9 Priključak za kutiju za prašinu
- 10 Taster za blokiranje prekidača za uključivanje/isključivanje
- 11 Kutija za prašinu
- 12 Vijak za podešavanje hoda trake
- 13 Brusna traka
- 14 Navojna stega
- 15 Redukcija
- 16 Adapter za usisavanje

Obim isporuke

- 1 tračna brusilica
- 1 brusna traka za drvo (granulacija 80)
- 1 kutija za prašinu
- 1 adapter za usisavanje i redukcija (za eksterno usisavanje prašine)
- 2 navojne steg
- 1 uputstvo za upotrebu

Tehnički podaci

Nominalni napon	230 V ~, 50 Hz (naizmenična struja)
Nominalna snaga	900 W
Brzina trake u praznom hodu	240-400 m/min
Nominalni broj obrtaja u praznom hodu	 n ₀ 450-750 min ⁻¹
Brusna traka	75 x 533 mm
Klasa zaštite	II /  (dvostruka izolacija)

NAPOMENA



Ovim znakom se potvrđuje, da je ovaj uređaj u skladu sa srpskim zahtevima za bezbednost proizvoda.

Vrednost emisije buke

Merna vrednost za buku je određena u skladu sa EN 62841. Nivo buke sa ocenom A električnog alata iznosi tipično:

Nivo zvučnog pritiska	$L_{pA} = 89 \text{ dB (A)}$
Odstupanje	$K_{pA} = 3 \text{ dB}$
Nivo zvučne snage	$L_{WA} = 100 \text{ dB (A)}$
Odstupanje	$K_{WA} = 3 \text{ dB}$

Nosite štitičke za sluh!

Ukupna vrednost vibracija

Ukupne vrednosti vibracija (suma vektora tri smer) određene u skladu sa EN 62841:

Brušenje brusnim tanjirrom:

Glavna ručka	$a_h = 3,0 \text{ m/s}^2$
Dodatna drška	$a_h = 2,8 \text{ m/s}^2$
Odstupanje	$K = 1,5 \text{ m/s}^2$

NAPOMENA

- ▶ Navedene ukupne vrednosti vibracija i navedene vrednosti emisije buke su izmerene prema normiranom postupku ispitivanja i mogu da se koriste za međusobno poređenje električnih alata.
- ▶ Navedene ukupne vrednosti vibracija i navedene vrednosti emisije buke mogu da se koriste i za preliminarnu procenu opterećenja.

⚠ UPOZORENJE!

- ▶ Emisije vibracije i buke mogu u toku stvarnog korišćenja da odstupaju od navedenih vrednosti, u zavisnosti od načina na koji se koristi električni alat, naročito u zavisnosti od vrste radnog predmeta koji se obrađuje.
- ▶ Pokušajte da opterećenje držite što manjim. Primeri mera za smanjenje opterećenja vibracijama su nošenje rukavica prilikom upotrebe uređaja i ograničenje radnog vremena. Pritom treba uzeti u obzir sve udele radnog ciklusa (na primer vremena u kojima je električni alat isključen, kao i vremena u kojima je uključen, ali radi bez opterećenja).



Opšte bezbednosne napomene za električne alate

⚠ UPOZORENJE!

- ▶ Pročitajte sve bezbednosne napomene, sva uputstva, sve ilustracije i tehničke podatke kojima je opremljen ovaj električni alat. Prousti prilikom pridržavanja sledećih uputstava mogu da dovedu do strujnog udara, požara i/ili teških povreda.

Sačuvajte sve bezbednosne napomene i sva uputstva za ubuduće.

U bezbednosnim napomenama korišten pojam "Električni alat" se odnosi na električne alate s mrežnim pogonom (s mrežnim vodom) i na električne alate pogonjene baterijom (bez mrežnog voda).

1. Bezbednost na radnom mestu

- Držite Vaše radno mesto uvek čisto i dobro osvetljeno. Nered i neosvetljena područja rada mogu da dovedu do nesreća.
- S električnim alatom ne radite u okruženju ugroženom eksplozivom atmosferom u kojem se nalaze zapaljive tečnosti, gasovi ili prašine. Električni alati stvaraju iskre koje mogu da zapale prašinu ili isparenja.
- Decu i druga lica za vreme upotrebe električnog alata držite podalje. U slučaju odvratanja pažnje mogli biste da izgubite kontrolu nad električnim alatom.

2. Električna bezbednost

- Priključni utikač električnog alata mora da se uklapa u utičnicu. Utikač ni na koji način ne smete da promenite. Ne koristite adapterske utikače zajedno sa zaštitno uzemljenim električnim alatom. Nepromenjeni utikači i odgovarajuće utičnice umanjuju rizik strujnog udara.
- Izbegavajte telesni kontakt sa uzemljenim površinama kao od cevi, radiatora, šporeta ili frižidera. Postoji povišeni rizik od strujnog udara, kada je Vaše telo uzemljeno.
- Električne alate držite dalje od kiše ili vlage. Prodiranje vode u električni alat povećava rizik od strujnog udara.
- Priključni vod ne koristite nenamenski, da biste električni alat nosili, vešali ili da biste utikač izvukli iz utičnice. Držite priključni vod dalje od visokih temperatura, ulja, oštih rubova ili pokretnih delova. Oštećeni ili zapleteni priključni vodovi povećavaju rizik od strujnog udara.
- Kada s električnim alatom radite vani, koristite isključivo produžne vodove koji su dopušteni za spoljno područje. Upotreba produžnog voda dozvoljenog za spoljno područje umanjuje rizik strujnog udara.
- Kada ne možete da izbegnete rad električnog alata u vlažnom okruženju, koristite FI zaštitnu sklopku. Upotreba FI zaštitne sklopke umanjuje rizik od strujnog udara.

3. Bezbednost lica

- a) Budite pažljivi, pazite na to šta činite i razumno obavljajte radove s električnim alatom. Ne koristite električni alat kada ste umorni ili pod uticajem droga, alkohola ili lekova. Jedan trenutak nepažnje za vreme upotrebe električnog alata može da dovede do ozbiljnih povreda.
- b) Nosite ličnu zaštitnu opremu i uvek nosite zaštitne naočare. Nošenje lične zaštitne opreme, kao što su maska protiv prašine, protuklizne bezbednosne cipele, zaštitni šlem ili slušna zaštita, zavisno o vrsti i primeni električnog alata, umanjuje rizik od povreda.
- c) Izbegavajte nehотиčno puštanje u pogon. Proverite da li je električni alat isključen, pre nego što ga priključite na strujnu mrežu i/ili bateriju, podignite ili nosite. Ako prilikom nošenja električnog alata imate prst na prekidaču ili električni alat u uključenom stanju priključujete na struju, to može da dovede do nesreće.
- d) Uklonite alate za podešavanje ili ključeve za vijke, pre nego što uključujete električni alat. Alat ili ključ koji se nalazi u rotirajućem delu električnog alata može da dovede do povreda.
- e) Izbegavajte abnormalno držanje tela. Obezbedite siguran stav i u svakom trenutku držite ravnotežu. Na taj način električni alat u neočekivanim situacijama možete bolje da kontrolišete.
- f) Nosite podobnu odeću. Ne nosite široku odeću ili nakit. Držite kosu i odeću dalje od delova u pokretu. Viseća odeća, nakit ili duga kosa mogu da budu zahvaćeni delovima u pokretu.

- g) Kada vršite montažu uređaja za usisavanje ili prihvat prašine, ove uređaje morate ispravno da priključite i koristite. Upotreba usisivača za prašinu može da umanjuje opasnost usled prašine.
- h) Ne mislite da ste bezbedni i ne odbacujte bezbednosna pravila za električne alate, ni kada ste nakon česte upotrebe dobro upoznati s električnim alatom. Nepažljive aktivnosti mogu u deliću sekunde da dovedu do teških povreda.

4. Upotreba i tretman električnog alata

- a) Ne preopteretite električni alat. Za Vaš rad koristite odgovarajući električni alat. S odgovarajućim električnim alatom ćete bolje i bezbednije da radite u navedenom području snage.
- b) Ne koristite električni alat, čiji je prekidač neispravan. Električni alat, koji se više ne može da uključi ili isključi, je opasan i mora da bude popraavljen.
- c) Izvucite utikač iz utičnice i/ili uklonite odvojivu bateriju, pre nego što obavite podešavanje uređaja, zamenu alata za umetanje ili odlaganje električnog alata. Ova bezbednosna mera sprečava nehottično pokretanje električnog alata.
- d) Nekorištene električne alate čuvajte izvan domašaja dece. Ne dopustite da električni alat koriste druga lica koja nisu upoznata s njim i koja nisu pročitala ova uputstva. Električni alati su opasni, kada ih koriste neiskusna lica.
- e) Električne alate i alate za umetanje negujte pažljivo. Prekontrolišite da li pokretni delovi besprekorno funkcionišu i da nisu zaglavljani, da li su delovi odlomljeni ili oštećeni, tako da je funkcija električnog alata ometana. Dajte oštećene delove pre primene električnog alata na popravku. Mnoge nesreće su prouzrokovane loše održanim električnim alatima.

- f) Alate za rezanje držite oštre i čiste. Pažljivo negovani alati za rezanje s oštrim reznim rubovima se ređe zaglavljaju i lakše se vode.
- g) Koristite električne alate, alate za umetanje itd. prema ovim uputstvima. Pritom uzmite u obzir radne uslove i rad koji treba da bude obavljen. Upotreba električnih alata za druge primene osim navedenih može da dovede do opasnih situacija.
- h) Rukohvate i prihvatne površine držite suve, čiste i bez ulja i masti. Klizavi rukohvati i prihvatne površine onemogućuju bezbedno rukovanje i kontrolu električnog alata u nepredviđenim situacijama.

5. Servis

- a) Vaš električni alat treba da popravlja isključivo kvalifikovano stručno osoblje sa originalnim rezervnim delovima. Na taj način bezbednost električnog alata ostaje nepromenjena.

Specifične bezbednosne napomene za brusilice

- Držite uređaj za izolovane površine ručke, zato što brusna traka **13** može da naiđe na sopstveni električni kabl. Oštećenje provodnika pod naponom može metalne delove uređaja da dovede pod napon i da izazove strujni udar.

UPOZORENJE!

- Prašine od materijala, kao što su premazi koji sadrže olovo, neke vrste drveta i metali mogu da budu štetni po zdravlje.
- Dodirivanje ili udisanje takvih prašina predstavlja opasnost po zdravlje za rukovaoca ili lica koja se nalaze u blizini.
- Nosite zaštitne naočare i masku za zaštitu od prašine!

Puštanje u rad

Postavljanje/zamena brusne trake

UPOZORENJE! OPASNOST OD POVREDA!

- Pre obavljanja radova na trakastoj brusilici, uvek izvucite mrežni utikač iz utičnice.
1. Oslobodite uređaj za stezanje brusne trake tako što ćete steznu polugu **4** potpuno da zakrenete. Brusna traka **13** može da se izvuče.
 2. Sada stavite novu brusnu traku **13** odn. zamenite je, da biste obradili drugi materijal ili da biste promenili granulaciju.
VAŽNO: Pravci strelica na unutrašnjoj strani brusne trake **13** i na kućištu uređaja moraju da se podudaraju.
 3. Gurnite steznu polugu **4** ponovo u početni položaj.

Manuelno podešavanje brusne trake **13**

Ukoliko, nakon uključivanja, hod trake nije centriran, hod trake morate, po potrebi, ručno da podesite.

- ◆ U tu svrhu, okrećite vijak za podešavanje **12** na prednjem valjku, sve dok brusna traka **13** ne počne da se kreće centrirano.
VAŽNO: Obavezno vodite računa o tome da brusna traka **13** ne struže o kućište. Redovno proveravajte hod trake i regulišite ga, ako je potrebno, pomoću vijka za podešavanje **12**.

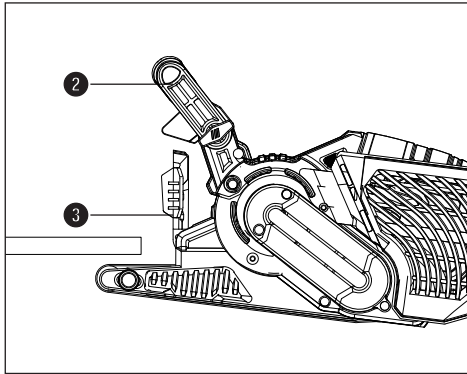
Podešavanje dodatne ručke

Dodatnu ručku **2** možete da podesite u više položaja.

- ◆ Da biste podesili dodatnu ručku **2**, odvijte vijak **7**.
- ◆ Podesite dodatnu ručku **2** u željeni položaj.
- ◆ Ponovo pritegnite vijak **7**.

Preklapanje prednjeg štitnika nagore

Prednji štitnik **3** možete da preklomite nagore, da biste brusili na teško pristupačnim mestima (vidi sliku).



⚠ UPOZORENJE!

- ▶ Prednji štitnik **3** može da se preklopi nagore samo kada je i dodatna ručka **2** preklomljena nagore (vidi poglavlje „Podešavanje dodatne ručke“).
- ◆ Preklomite prednji štitnik **3** nagore.


Stavljanje/skidanje seta za usisavanje prašine

⚠ UPOZORENJE! **OPASNOST OD EKSPLOZIJE!**

- U slučaju eksplozivne prašine / mešavine vazduha, morate da koristite usisivač koji specijalno odgovara toj nameni. **OPASNOST OD POŽARA USLED VARNIČENJA!** Prilikom brušenja metala, ne koristite uređaj za usisavanje prašine (kutiju za prašinu **1** ili usisivač).
- Ne smeju da se obrađuju materijali koji sadrže azbest. Azbest važi kao kancerogen materijal.

⚠ UPOZORENJE! **OPASNOST OD POŽARA!**

- Prilikom rada električnim uređajima koji raspoložu kutijom za sakupljanje prašine ili koji preko uređaja za usisavanje prašine mogu da se povežu sa usisivačem, postoji opasnost od požara! Pod nepovoljnim uslovima, kao što je npr. varničenje - prilikom brušenja metala ili metalnih ostataka u drvetu - drvena prašina u kutiji za sakupljanje prašine (ili u vrećici usisivača za prašinu) može samostalno da se zapali. To može da se desi posebno kada se drvena prašina pomeša sa ostacima laka ili drugim hemijskim materijama, a deo koji se brusi, nakon dužeg rada, postane vruć. Zbog toga obavezno izbegavajte pregrejavanje dela koji se brusi i uređaja, stoga pre pauza u radu uvek ispraznite kutiju za sakupljanje prašine, odn. vrećicu za prašinu usisivača.
- Pobrinite se za dobro provetranje radnog mesta.
- Obratite pažnju na važeće propise u Vašoj zemlji, koji se odnose na materijale koje treba obraditi.

-  Nosite zaštitnu masku protiv prašine.

Stavljanje kutije za prašinu 11

- ◆ Gurnite kutiju za prašinu 11 odozgo na priključak 9 kutije za prašinu.

Demontaža/skidanje kutije za prašinu

- ◆ Skinite kutiju za prašinu 11 tako što ćete je vući prema gore.

Priključivanje adaptera za usisavanje i redukcije za eksterno usisavanje prašine

- ◆ Navucite adapter za usisavanje 16 na priključak 9.
- ◆ Gurnite redukciju 15 za eksterno usisavanje prašine u adapter za usisavanje 16.
- ◆ Navucite crevo odobrenog uređaja za usisavanje prašine (npr. usisivača za radionice) na redukciju 15 za eksterno usisavanje.

Skidanje adaptera za usisavanje i redukcije za eksterno usisavanje prašine

- ◆ Skinite crevo uređaja za usisavanje.
- ◆ Skinite redukciju 15 za eksterno usisavanje prašine.
- ◆ Skinite adapter za usisavanje 16 sa priključka 9 tako što ćete ga vući prema gore.

Napomene za rad

Dovoljan je mali pritisak brušenja

- Radite malim pritiskom brušenja. Sopstvena težina trakaste brusilice je dovoljna za postizanje dobrih rezultata brušenja. Ovim načinom rada dodatno smanjujete habanje brusne trake 13 i površina radnog predmeta će biti ravnija.

Uklanjanje i površina

- Učinak skidanja slojeva i kvalitet površine su određeni brzinom trake i granulacijom brusne trake 13 (vidi takođe odeljak „Izbor broja obrtaja i brusne trake“).

Postupak brušenja

- Postavite uključen uređaj na radni predmet i radite umerenim pomakom. Brusite paralelno i sa preklapanjem putanja brušenja. Da biste izbegli problematične, poprečne tragove brušenja, brusite samo u smeru vlakna. Podignite uređaj nakon obrade radnog predmeta i tek tada ga isključite.

NAPOMENA

- Tokom rada uvek čvrsto držite uređaj obema rukama.

Rukovanje

Uključivanje i isključivanje

Prilikom rada trakastom brusilicom možete da birate između impulsnog i trajnog režima rada.

Uključivanje impulsnog režima rada

- ◆ Pritisnite prekidač za uključivanje/isključivanje 1.

Isključivanje impulsnog režima rada

- ◆ Pustite prekidač za uključivanje/isključivanje 1.

Uključivanje trajnog režima rada

- ◆ Pritisnite prekidač za uključivanje/isključivanje 1, držite ga pritisnutim i pritisnite taster za blokiranje 10.

Isključivanje trajnog režima rada

- ◆ Pritisnite prekidač za uključivanje/isključivanje 1 i pustite ga.

Pražnjenje kutije za prašinu

Kutiju za prašinu 11 bi u toku rada trebalo da praznite na svakih 10 minuta.

- ◆ Skinite kutiju za prašinu 11 (vidi poglavlje „Stavljanje/skidanje seta za usisavanje prašine“)
- ◆ Kutiju za prašinu 11 istresite iznad kante za otpatke, da biste je ispraznili.
- ◆ Kutiju za prašinu 11 ponovo montirajte na uređaj.

Izbor broja obrtaja i brusne trake

Točkim za brzinu trake **5** možete da izaberete broj obrtaja i dok uređaj radi. Optimalna brzina trake zavisi od radnog predmeta, odn. materijala koji treba obraditi. Uvek sami odredite odgovarajući najbolji broj obrtaja na praktičnom primeru. U sledećoj tabeli se nalaze neobavezujuće vrednosti, koje mogu da Vam olakšaju izbor.

Materijal/ područje rada	Meko drvo
Grubo brušenje (granulacija)	60
Fino brušenje (granulacija)	240
Predbiranje broja obrtaja	visoko (5 - 6)

Materijal/ područje rada	Tvrdo drvo
Grubo brušenje (granulacija)	60
Fino brušenje (granulacija)	180
Predbiranje broja obrtaja	visoko (5 - 6)

Materijal/ područje rada	Iverica
Grubo brušenje (granulacija)	60
Fino brušenje (granulacija)	150
Predbiranje broja obrtaja	visoko (5 - 6)

Materijal/ područje rada	Uklanjanje boja/lakova
Grubo brušenje (granulacija)	60
Fino brušenje (granulacija)	--
Predbiranje broja obrtaja	visoko (5 - 6)

Materijal/ područje rada	Početno brušenje lakova
Grubo brušenje (granulacija)	150
Fino brušenje (granulacija)	320
Predbiranje broja obrtaja	nisko (1 - 2)

Materijal/ područje rada	Uklanjanje rđe sa čelika
Grubo brušenje (granulacija)	40
Fino brušenje (granulacija)	120
Predbiranje broja obrtaja	srednje/visoko (3 - 4)

Materijal/ područje rada	Plastika
Grubo brušenje (granulacija)	120
Fino brušenje (granulacija)	240
Predbiranje broja obrtaja	nisko/srednje (2 - 3)

Materijal/ područje rada	Obojeni metali (npr. aluminijum)
Grubo brušenje (granulacija)	80
Fino brušenje (granulacija)	150
Predbiranje broja obrtaja	srednje/visoko (3 - 4)

Stacionarni rad

- ◆ Postavite dodatnu dršku **2** u horizontalni položaj.
- ◆ Okrenite električni alat kao što je prikazano na slici A i položite ga na stabilnu radnu ploču.
- ◆ Postavite dve navojne stege **14** u za to predviđene useke **8** i stegnite električni alat.

Saveti i trikovi

- Nikada ne obrađujte drvo i metal istom brusnom trakom **13**.
- Istrošene ili oštećene brusne trake mogu da oštete radni predmet. Zbog toga, pravovremeno zamenite brusne trake.
- Čuvajte brusne trake samo u visećem položaju, zato što usled savijanja itd. postaju neupotrebive.

Održavanje i čišćenje



UPOZORENJE! OPASNOST OD POVREDA! Pre svih radova na uređaju, isključite uređaj i izvucite utikač iz utičnice.

Trakasta brusilica ne zahteva održavanje.

- Očistite uređaj odmah po završetku posla.
- Čistite uređaj suvom krpom, ni u kom slučaju ne koristite benzin, rastvarače ili sredstva za čišćenje, koja nagrizaaju plastiku.

Pražnjenje/čišćenje kutije za prašinu **11**

- ◆ Skinite kutiju za prašinu **11** sa uređaja.
- ◆ Kutiju za prašinu **11** potpuno ispraznite lupkanjem i kutiju za prašinu **11** ponovo natakните na uređaj.
- ◆ Otvore za ventilaciju uvek držite slobodne.
- ◆ Uklonite četkicom nataloženu brusnu prašinu.

Odlaganje



Ambalaža se sastoji od ekoloških materijala koje možete da odložite putem lokalnih mesta za reciklažu.



Ne bacajte električne alate u kućni otpad!

U skladu sa Evropskom direktivom 2012/19/EU, upotrebljeni električni alati moraju da se sakupljaju odvojeno i da se recikliraju na ekološki prihvatljiv način.

O mogućnostima za odlaganje dotrajalog uređaja, saznacete u Vašoj opštinskoj ili gradskoj upravi.



Odložite ambalažu na ekološki prihvatljiv način.

Obratite pažnju na oznaku na različitim ambalažnim materijalima i, ako je potrebno, odvojite ambalažne materijale zasebno. Ambalažni materijali su označeni skraćenicama (a) i ciframa (b) sa sledećim značenjem: 1-7: Plastika, 20-22: Hartija i karton, 80-98: Kompozitni materijal.



O mogućnostima za odlaganje dotrajalih proizvoda saznacete u Vašoj opštinskoj ili gradskoj upravi.

GARANCIJA I GARANTNI LIST

Poštovani,

Ovim putem Vas upoznajemo sa Vašim pravima i obavezama koje proističu iz Zakona o zaštiti potrošača, a u pogledu ostvarivanja prava iz garancije.

Ova garancija ni na koji način ne utiče, niti isključuje prava koja kupac ima u skladu sa važećim Zakonom o zaštiti potrošača po osnovu zakonske odgovornosti prodavca za nesaobraznost robe ugovoru koja traje 2 godine od dana kada je roba predata kupcu.

Davalac garancije ovom izjavom preuzima obavezu da kupcima svojih aparata, a pod uslovima definisanim u ovoj izjavi, obezbedi:

- besplatno otklanjanje kvarova u garantnom roku, koji bi nastali kod uobičajene upotrebe ili zbog grešaka u proizvodnji i materijalu, ili
- zamenu aparata, u garantnom roku predviđenim ovom garancijskom izjavom, u slučaju da opravka nije moguća, ili
- ako otklanjanje kvara nije moguće, kupac ima pravo da zahteva od prodavca povrat novca.

Ukupan rok garancije je 3 godina.

Garantni rok počinje da važi od datuma kupovine proizvoda, odnosno od prijema istog od strane kupca, a što se dokazuje fiskalnim računom.

Garancija važi na teritoriji Republike Srbije.

Kupac može da izjavi reklamaciju usmeno u nekom od prodajnih objekata Lidl Srbija KD, odnosno telefonom, pisanim putem ili elektronskim putem na kontakte kompanije Lidl Srbija KD, uz dostavu fiskalnog računa na uvid.

U cilju ispravnog funkcionisanja proizvod se koristi u skladu sa njegovom namenom i Uputstvom za upotrebu.

Na zahtev kupca, koji je izjavljen u garantnom roku, prodavac će izvršiti otklanjanje kvarova i nedostataka na proizvodu u roku predviđenim Zakonom.

Garantni uslovi

Pre obraćanja prodavcu za tehničku pomoć, potrebno je proveriti ispravnost instalacije i ostalih potrebnih uslova naznačenih u Uputstvu za upotrebu.

Kupac je dužan da prodavcu preda sve pripadajuće delove proizvoda koje je preuzeo u trenutku kupovine.

Popravke u roku garancije

Garancija važi počev od dana kada je roba predata kupcu, a na osnovu fiskalnog odsečka. U istom periodu davalac garancije, odnosno prodavac je u obavezi da otkloni sve tehničke kvarove bez naknade, u zakonskom roku.

Garancija ne važi u sledećim slučajevima

1. Ukoliko prodavcu uz aparat nije priložen fiskalni račun sa datumom prodaje.
2. Ukoliko je kvar prouzrokovan udarom groma, strujnim udarom ili sličnim delovanjem spoljne sile na sam uređaj (požar, poplava, naponski udar...).
3. Ukoliko su nastali kvarovi i oštećenja na uređaju posledica delovanja spoljnih uticaja, kao što su: velika vlaga, previsoka i suviše niska temperatura (pucanje cevi usled smrzavanja, oštećenja gumenih delova, rđanje, itd.)
4. Ukoliko proizvod nije korišćen u skladu sa Uputstvom za upotrebu.
5. Ukoliko je proizvod pokušalo da popravi treće neovlašćeno lice.
6. Ukoliko proizvod nije korišćen u skladu sa namenom.
7. Ukoliko je čišćenje i održavanje uređaja urađeno protivno Uputstvu za upotrebu.
8. Ukoliko je proizvod korišćen u profesionalne svrhe.

Garantni rok ne važi kod

- normalnog trošenja kapaciteta akumulatora
- komercijalne upotrebe proizvoda
- oštećenja ili izmena proizvoda od strane kupca
- nepoštovanja propisa u pogledu bezbednosti i održavanja, grešaka u rukovanju
- šteta usled elementarnih nepogoda

Naziv proizvoda	Tračna brusilica
Model	PBSD 900 A1
IAN/Serijski broj	345154_2004
Proizvođač	KOMPERNASS HANDELS GMBH, BURGSTRASSE 21, 44867 BOCHUM, NEMAČKA www.kompernass.com
Ovlašćeni serviser	ICOM COMMUNICATIONS doo, Novosadski put 68, 21203 Veternik, Republika Srbija, tel. 021 3000 151, mob. 0600992648, e-mail: kompernass@lidl.rs
Datum predaje robe potrošaču	datum sa fiskalnog računa
Uvozi i stavlja u promet	Lidl Srbija KD, Prva južna radna 3, 22330 Nova Pazova, Republika Srbija, tel. 0800-300-199, e-mail: kontakt@lidl.rs

UPOZORENJE!

- Dajte Vaše uređaje na popravku servisu ili kvalifikovanom električaru, i to samo sa originalnim rezervnim delovima. Na taj način bezbednost uređaja ostaje nepromenjena.
- Zamenu utikača ili mrežnog voda treba uvek da obavlja proizvođač uređaja ili njegova korisnička služba. Na taj način bezbednost uređaja ostaje nepromenjena.

NAPOMENA

- Napomena: Delove koji nisu navedeni (kao npr. ugljene četkice, prekidače, kutiju za prašinu) možete da poručite preko našeg kol-centra.

Prevod originalne Izjave o usaglašenosti

Mi, preduzeće KOMPERNASS HANDELS GMBH, lice odgovorno za dokumentaciju: g. Semi Uguzlu, BURGSTR. 21, 44867 BOHUM, NEMAČKA, ovim izjavljujemo da je ovaj proizvod u skladu sa sledećim standardima, normativnim dokumentima i direktivama EZ:

Direktiva za mašine
(2006/42/EC)

Elektromagnetna kompatibilnost
(2014/30/EU)

RoHS direktiva
(2011/65/EU)*

*Isključivu odgovornost za izdavanje ove Izjave o usklađenosti snosi proizvođač. Gore opisan predmet Izjave ispunjava propise Direktive 2011/65/EU Evropskog parlamenta i saveta od 8. juna 2011. za ograničenje upotrebe određenih opasnih materija u električnim i elektronskim uređajima.

Primenjeni harmonizovani standardi

EN 62841-1:2015

EN 62841-2-4:2014

EN 55014-1:2017

EN 55014-2:2015

EN 61000-3-2:2014

EN 61000-3-3:2013

EN 50581:2012

EN ISO 12100:2010

Oznaka tipa mašine: Tračna brusilica PBSD 900 A1

Godina proizvodnje: 07–2020.

Serijski broj: IAN 345154_2004

Bohum, 13.08.2020.



Semi Uguzlu
- Menadžer kvaliteta -

Zadržavamo pravo na tehničke izmene u svrhu daljeg razvoja proizvoda.

Cuprins

Introducere	26
Utilizarea conform destinației	26
Componente ilustrate	26
Furnitura	26
Date tehnice	26
Indicații generale de siguranță pentru sculele electrice	27
1. Siguranța zonei de lucru	27
2. Siguranța electrică	27
3. Siguranța persoanelor	28
4. Utilizarea și manevrarea sculei electrice	28
5. Service	29
Indicații de siguranță specifice pentru șlefuitoare	29
Punerea în funcțiune	29
Fixarea/schimbarea benzii de șlefuit	29
Reglarea mânerului suplimentar	30
Ridicarea capacului frontal	30
Montarea/scoaterea dispozitivului de aspirare a prafului	30
Instrucțiuni de lucru	31
Operarea	31
Pornirea și oprirea	31
Golirea cutiei de colectare a prafului	31
Selectarea turației și a benzii de șlefuit	32
Lucrul staționar	32
Sugestii și idei	33
Întreținerea și curățarea	33
Eliminarea	33
Garanția Kompnass Handels GmbH	34
Service-ul	35
Importator	35
Traducerea declarației de conformitate originale	36

ȘLEFUITOR CU BANDĂ PBSD 900 A1

Introducere

Felicitări pentru cumpărarea noului dvs. aparat. Ați decis să alegeți un produs de calitate superioară. Instrucțiunile de utilizare fac parte integrantă din acest produs. Acestea cuprind informații importante privind siguranța, utilizarea și eliminarea. Înainte de utilizarea produsului familiarizați-vă cu toate indicațiile privind utilizarea și siguranța. Utilizați produsul numai în modul descris și numai în domeniile de utilizare menționate. În cazul transmiterii produsului unei alte persoane, predați-i toate documentele aferente acestuia.

Utilizarea conform destinației

Mașina de șlefuit cu bandă este concepută – în funcție de hârtia abrazivă – pentru șlefuirea uscată a suprafețelor din lemn, material plastic, metal și material de spăcluit, precum și a suprafețelor lăcuite. Aparatul poate fi utilizat numai pentru șlefuirea uscată. Pentru prelucrarea diferitelor materiale se va avea în vedere utilizarea pânzelor de șlefuit corespunzătoare cu granulații diferite și potrivirea turației la material. Este interzisă utilizarea aparatului în scopuri comerciale. Orice altă utilizare sau modificare a aparatului este considerată a fi neconformă și atrage după sine pericole serioase de accidentare. Producătorul nu își asumă răspunderea pentru prejudiciile rezultate în urma unei utilizări care contravine destinației.

Componente ilustrate



- 1** Comutator PORNIT/OPRIT
- 2** Mâner suplimentar (suprafață de prindere cauciucată)
- 3** Capac frontal
- 4** Pârghie de tensionare pentru banda de șlefuit
- 5** Roată de reglare viteză bandă
- 6** Mâner (suprafață de prindere cauciucată)
- 7** Șurub pentru reglarea mânerului

- 8** Decupaje pentru menghina de mână
- 9** Conexiune pentru cutia de colectare a prafului
- 10** Tastă de blocare pentru comutatorul PORNIT/OPRIT
- 11** Cutie de colectare a prafului
- 12** Șurub de reglare pentru deplasarea benzii
- 13** Bandă de șlefuit
- 14** Menghină de mână
- 15** Piesă de reducere
- 16** Adaptor de aspirație

Furnitura

- 1 șlefuitor cu bandă
- 1 bandă de șlefuit pentru lemn (granulația 80)
- 1 cutie de colectare a prafului
- 1 adaptor de aspirație și piesă de reducere (pentru aspirarea externă a prafului)
- 2 menghine de mână
- 1 exemplar instrucțiuni de utilizare

Date tehnice

Tensiunea nominală	230 V ~, 50 Hz (curent alternativ)
Consum nominal	900 W
Viteză bandă la mers în gol	240-400 m/min
Turația nominală la mers în gol	 n ₀ 450-750 min ⁻¹
Bandă de șlefuit	75 x 533 mm
Clasa de protecție	II/  (izolare dublă)

Valoarea emisiei de zgomot

Valoarea măsurată pentru zgomot determinată conform EN 62841. Nivelul de zgomot evaluat A al sculei electrice este în mod tipic de:

Nivelul presiunii acustice	L _{PA} = 89 dB (A)
Incertitudine	K _{PA} = 3 dB
Nivelul puterii acustice	L _{WA} = 100 dB (A)
Incertitudine	K _{WA} = 3 dB

Purtați echipament de protecție a auzului

Valoarea totală a vibrațiilor

Valorile totale ale vibrațiilor (suma vectorială a trei direcții) determinate conform EN 62841:

Șlefuire cu disc abraziv:

Mâner principal $a_h = 3,0 \text{ m/s}^2$

Mâner suplimentar $a_h = 2,8 \text{ m/s}^2$

Incertitudine $K = 1,5 \text{ m/s}^2$

INDICAȚIE

- ▶ Valorile totale ale vibrațiilor și valorile de emisie a zgomotului indicate au fost măsurate conform unei proceduri de verificare standardizate și pot fi utilizate pentru compararea sculelor electrice.
- ▶ Valorile totale ale vibrațiilor și valorile de emisie a zgomotului indicate pot fi utilizate și pentru o evaluare preliminară a expunerii.

⚠ AVERTIZARE!

- ▶ Emisiile de vibrație și zgomot pot devia în timpul utilizării efective a sculei electrice față de valorile indicate, în funcție de modul în care scula electrică este utilizată, în special în funcție de tipul piesei de prelucrat.
- ▶ Încercați să mențineți sarcina la un nivel cât mai redus. Măsurile exemplificative pentru reducerea expunerii la vibrații sunt purtarea mănușilor în timpul utilizării sculei și limitarea timpului de lucru. În acest scop, trebuie luate în considerare toate componentele ciclului de funcționare (de exemplu perioadele în care scula electrică a fost oprită și perioadele în care, deși a fost pornită, a funcționat fără sarcină).



Indicații generale de siguranță pentru sculele electrice



⚠ AVERTIZARE!

- ▶ Citiți toate indicațiile de siguranță, instrucțiunile, imaginile și datele tehnice cu care este prevăzută această sculă electrică. Nerespectarea următoarelor instrucțiuni poate cauza electrocutare, incendiu și/sau răniri grave.

Păstrați toate indicațiile de siguranță și instrucțiunile pentru consultarea ulterioară.

Noțiunea de „sculă electrică” utilizată în indicațiile de siguranță se referă la sculele electrice alimentate de la rețea (cu cablu de alimentare) și la sculele electrice cu acumulatori (fără cablu de alimentare).

1. Siguranța zonei de lucru

- Păstrați zona de lucru curată și bine iluminată. Dezordinea și zonele de lucru iluminate necorespunzător pot conduce la accidentări.
- Nu lucrați cu scula electrică în zone cu potențial exploziv în care se găsesc lichide, gaze sau pulberi inflamabile. Sculele electrice produc scânteii care pot aprinde pulberea sau vaporii.
- În timpul utilizării sculei electrice țineți la distanță copiii și alte persoane. Dacă sunteți distras, puteți pierde controlul asupra aparatului.

2. Siguranța electrică

- Fișa de racord a sculei electrice trebuie să se potrivească în priză. Ștecărul nu trebuie modificat în niciun fel.
Nu folosiți adaptoare împreună cu scule electrice protejate prin împământare. Ștecărele nemodificate și prizele adecvate reduc riscul de electrocutare.
- Evitați contactul corporal cu suprafețele împământate cum sunt cele ale conductelor, caloriferelor, aragazelor și frigiderelor. În cazul în care contactul există, riscul de electrocutare este crescut.
- Nu expuneți sculele electrice la ploaie sau umezeală. Pătrunderea apei într-o sculă electrică crește riscul de electrocutare.
- Nu utilizați cablul de conexiune într-un alt scop decât cel destinat, de exemplu, pentru a transporta sau pentru a agăța scula electrică sau pentru a scoate ștecărul din priză. Feriți cablul de conexiune de temperaturi ridicate, ulei, muchii ascuțite sau de piese ale aparatului aflate în mișcare. Cablurile de conexiune deteriorate sau încurcate cresc riscul de electrocutare.

- e) Atunci când lucrați cu o sculă electrică în aer liber, utilizați numai prelungitoare care sunt admise pentru uzul în exterior. Utilizarea unui cablu prelungitor adecvat pentru uzul în exterior reduce riscul de electrocutare.
- f) Dacă utilizarea sculei electrice într-un mediu umed este inevitabilă, utilizați un întrerupător de protecție contra curenților vagabonzi. Utilizarea unui întrerupător de protecție contra curenților vagabonzi reduce riscul de electrocutare.

3. Siguranța persoanelor

- a) Fiți mereu precaut, fiți atent la ceea ce faceți și acționați în mod rațional atunci când lucrați cu o sculă electrică. Nu utilizați sculele electrice dacă sunteți obosit sau dacă vă aflați sub influența drogurilor, alcoolului sau a medicamentelor. Un moment de neatenție în timpul utilizării sculei electrice poate duce la răniri grave.
 - b) Purtați echipament individual de protecție și întotdeauna ochelari de protecție. Purtarea de echipament individual de protecție precum mască antipraf, încălțăminte de protecție antiderapantă, cască de protecție sau echipament de protecție a auzului, în funcție de tipul și utilizarea sculei electrice, reduce riscul de rănire.
 - c) Evitați punerea în funcțiune neintenționată. Asigurați-vă că scula electrică este oprită înainte de a o conecta la alimentarea cu curent și/sau la acumulator, înainte de a o lua în mână sau de a o transporta. Transportul sculei electrice cu degetul pe comutator sau conectarea aparatului deja pornit la alimentarea cu curent poate provoca accidentări.
 - d) Îndepărtați sculele de reglare sau șurubelnițele înainte de a porni scula electrică. O sculă sau o cheie care se află într-o piesă rotativă a aparatului poate provoca răniri.
 - e) Evitați pozițiile anormale ale corpului. Asigurați o poziție fixă și păstrați-vă echilibrul în orice moment. Astfel puteți controla mai bine scula electrică în situații neașteptate.
- f) Purtați îmbrăcăminte adecvată. Nu purtați îmbrăcăminte largă sau bijuterii. Țineți părul și îmbrăcăminte departe de componentele mobile. Îmbrăcăminte largă, bijuteriile sau părul lung pot fi agățate de componentele mobile.
 - g) Dacă pot fi montate dispozitive de aspirare și de captare a prafului, acestea trebuie conectate și utilizate corect. Utilizarea unui dispozitiv de aspirare a prafului poate reduce expunerea la pericole provocate de praf.
 - h) Nu considerați că vă aflați în siguranță și nu neglijați regulile de siguranță pentru sculele electrice, chiar dacă sunteți deja familiarizat cu scula electrică după multiple utilizări. Neatenția în acționare poate provoca într-o fracțiune de secundă răniri grave.

4. Utilizarea și manevrarea sculei electrice

- a) Nu suprasolicitați scula electrică. Utilizați pentru lucrarea dvs. scula electrică destinată respectivei lucrări. Cu scula electrică adecvată lucrați mai bine și mai sigur în domeniul de putere specificat.
- b) Nu utilizați nicio sculă electrică al cărei comutator este defect. O sculă electrică a cărei pornire sau oprire nu mai este posibilă, este periculoasă și trebuie reparată.
- c) Scoateți ștecărul din priză și/sau îndepărtați acumulatorul detașabil înainte de a efectua reglaje la aparat, de a schimba piesele capului atașabil sau de a pune scula electrică deoparte. Această măsură de precauție împiedică pornirea neintenționată a sculei electrice.
- d) Nu păstrați sculele electrice neutilizate la îndemâna copiilor. Nu permiteți ca scula electrică să fie utilizată de persoane care nu sunt familiarizate cu aceasta sau care nu au citit aceste instrucțiuni. Sculele electrice sunt periculoase dacă sunt utilizate de persoane fără experiență.

- e) **Îngrijiiți cu atenție sculele electrice și capetele atașabile.** Verificați dacă componentele mobile funcționează ireproșabil și dacă nu se blochează, dacă există componente rupte sau deteriorate în așa fel încât să fie afectată funcționarea sculei electrice. Înainte de utilizarea sculei electrice, solicitați repararea componentelor deteriorate. Multe dintre accidente sunt provocate de întreținerea necorespunzătoare a sculelor electrice.
- f) **Mențineți sculele de tăiere ascuțite și curate.** Sculele de tăiere îngrijite cu atenție, cu muchii de tăiere ascuțite se blochează mai rar și sunt mai ușor de controlat.
- g) **Utilizați sculele electrice, accesoriile, capetele atașabile etc. conform acestor instrucțiuni.** În același timp aveți în vedere condițiile de muncă și activitatea pe care trebuie să o executați. Utilizarea sculelor electrice pentru alte aplicații decât cele prevăzute poate duce la situații periculoase.
- h) **Mențineți mânerul și suprafețele de prindere uscate, curate și lipsite de ulei și grăsime.** Mânerul și suprafețele de prindere alunecoase nu permit operarea și controlarea sigură a sculei electrice în situații neprevăzute.

5. Service

- a) **Dispuneți repararea sculei electrice pe care o dețineți numai de către personal calificat și numai cu piese de schimb originale.** Astfel se asigură menținerea siguranței sculei electrice.

Indicații de siguranță specifice pentru șlefuitoare

- **Țineți aparatul numai de suprafețele izolate ale mânerului, deoarece banda de șlefuit 13 poate atinge cablul propriu de alimentare.** Deteriorarea unui cablu conducător de tensiune poate pune sub tensiune piesele metalice ale aparatului și poate provoca electrocutarea.

AVERTIZARE!

- Praful provenit de la materiale precum vopsea cu conținut de plumb, de la unele tipuri de lemn și metale poate fi dăunător pentru sănătate.
- Atingerea sau inspirarea acestui praf prezintă pericol pentru sănătatea operatorului sau a persoanelor aflate în apropiere.
- Purtați ochelari de protecție și mască de protecție împotriva prafului!

Punerea în funcțiune

Fixarea/schimbarea benzii de șlefuit

AVERTIZARE! PERICOL DE RĂNIRE!

- Scoateți întotdeauna ștecărul din priză înainte efectuării lucrărilor la mașina de șlefuit cu bandă.
1. Deschideți dispozitivul de prindere pentru banda de șlefuit prin scoaterea completă a pârgheii de tensionare 4. Banda de șlefuit 13 se poate îndepărta.
 2. Introduceți acum o nouă bandă de șlefuit 13, respectiv schimbați-o pentru a prelucra alt material sau pentru a schimba granulația. **IMPORTANT:** Direcția săgeților de pe partea interioară a benzii de șlefuit 13 și de pe carcasa aparatului trebuie să corespundă.
 3. Apăsăți pârghia de tensionare 4 din nou în poziția inițială.

Ajustați banda de șlefuit 13 manual

În cazul în care deplasarea benzii nu este centrată după pornire, trebuie să o reajustați manual, dacă este necesar.

- ◆ Pentru aceasta învârtiți șurubul de reglare 12 de la rola din față, până când banda de șlefuit 13 se deplasează centrat. **IMPORTANT:** Aveți neapărat grijă ca banda de șlefuit 13 să nu șlefuiască carcasa. Verificați periodic deplasarea benzii și reglați-o, dacă este necesar, cu ajutorul șurubului de reglare 12.

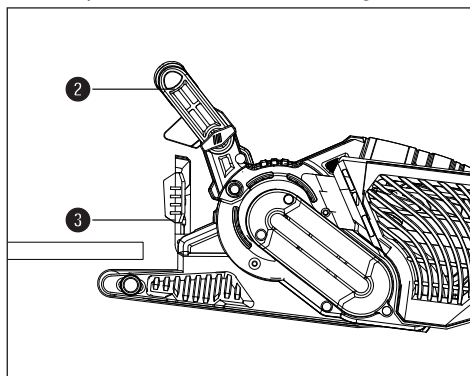
Reglarea mânerului suplimentar

Mânerul suplimentar ② poate fi reglat în mai multe poziții.

- ◆ Desfaceți pentru reglarea mânerului suplimentar ② șurubul ⑦.
- ◆ Reglați mânerul suplimentar ② în poziția dorită.
- ◆ Strângeți din nou șurubul ⑦.

Ridicarea capacului frontal

Pentru șlefuirea în locurile greu accesibile puteți ridica capacul frontal ③ (a se vedea figura).



⚠ AVERTIZARE!

- ▶ Capacul frontal ③ poate fi ridicat numai dacă mânerul suplimentar ② a fost, de asemenea, ridicat (a se vedea capitolul „Reglarea mânerului suplimentar”).
- ◆ Ridicați capacul frontal ③.

Montarea/scoaterea dispozitivului de aspirare a prafului


⚠ AVERTIZARE! PERICOL DE EXPLOZIE!

- În caz de praf/amestec de aer exploziv, trebuie să folosiți un aspirator special adecvat. PERICOL DE INCENDIU PRIN DEGAJAREA SCÂNTEILOR! Nu folosiți dispozitive de aspirare a prafului în cazul șlefuirii metalelor (cutie de colectare a prafului ① sau aspirator).

- Este interzisă prelucrarea materialelor cu conținut de azbest. Azbestul este cancerigen.

⚠ AVERTIZARE! PERICOL DE INCENDIU!

- Pericol de incendiu la lucrul cu aparate electrice care dispun de o cutie de colectare a prafului sau care pot fi conectate la aspirator prin intermediul unui dispozitiv de aspirare a prafului. În condiții neprielnice, de exemplu la degajarea scânteilor, șlefuirea metalului sau resturilor metalice din lemn, praful de lemn din cutia de colectare a prafului (sau din pungă aspiratorului) se poate aprinde de la sine. Acest lucru se poate produce în special atunci când praful de lemn este amestecat cu resturi de lac sau alte substanțe chimice, iar piesa șlefuită este fierbinte după prelucrarea îndelungată. De aceea evitați întotdeauna supraîncălzirea piesei șlefuite și a aparatului și goliiți cutia de colectare a prafului, respectiv punga aspiratorului înaintea pauzelor de lucru.
- Asigurați aerisirea suficientă a zonei de lucru.
- Respectați normele naționale în vigoare privind materialele de prelucrat.

-  Purtați mască antipraf.

Montarea cutiei de colectare a prafului 11

- ◆ Împingeți cutia de colectare a prafului 11 de sus pe conexiunea 9 pentru cutia de colectare a prafului.

Demontarea/scoaterea cutiei de colectare a prafului

- ◆ Scoateți cutia de colectare a prafului 11 trăgând-o în sus.

Montarea adaptorului de aspirație și a piesei de reducere pentru aspirarea externă

- ◆ Împingeți adaptorul de aspirație 15 pe conexiune 9.
- ◆ Împingeți piesa de reducere 15 pentru aspirarea externă în adaptorul de aspirație 15.
- ◆ Împingeți furtunul unui dispozitiv adecvat de aspirare a prafului (de exemplu al unui aspirator industrial) pe piesa de reducere 15 pentru aspirarea externă.

Scoaterea adaptorului de aspirație și a piesei de reducere pentru aspirarea externă

- ◆ Detașați furtunul dispozitivului de aspirare a prafului.
- ◆ Scoateți piesa de reducere 15 pentru aspirarea externă.
- ◆ Scoateți adaptorul de aspirație 15 de pe conexiune 9, în sus.

Instrucțiuni de lucru

Este suficientă o ușoară apăsare la șlefuire

- Lucrați exercitând o presiune redusă. Greutatea proprie a mașinii de șlefuit cu bandă este suficientă pentru performanțe bune de șlefuire. Suplimentar, prin acest mod de lucru, banda de șlefuit 13 este menajată împotriva uzurii, iar suprafața piesei de prelucrat devine mai netedă.

Deburarea și suprafața

- Puterea de deburare și calitatea suprafeței depind de viteza benzii și de granulația benzii de șlefuit 13 (a se vedea și secțiunea „Selectarea turajului și a benzii de șlefuit”).

Procesul de șlefuire:

- Așezați aparatul pornit pe piesa de prelucrat și lucrați cu avans moderat. Executați șlefuirea paralel și suprapus pe liniile de șlefuire. Pentru evitarea urmelor neplăcute și transversale de șlefuire, lucrați numai în direcția fibrelor. După finalizarea prelucrării ridicați aparatul de pe piesă și abia apoi opriți-l.

INDICAȚIE

- Pe durata lucrului țineți întotdeauna aparatul ferm, cu ambele mâini.

Operarea

Pornirea și oprirea

Pe durata exploatării mașinii de șlefuit cu bandă poate fi selectat regimul instantaneu și cel continuu.

Pornirea regimului instantaneu

- ◆ Apăsăți comutatorul PORNIT/OPRIT 1.

Oprirea regimului instantaneu

- ◆ Eliberați comutatorul PORNIT/OPRIT 1.

Pornirea regimului continuu

- ◆ Apăsăți comutatorul PORNIT/OPRIT 1, țineți-l apăsat și apăsați tasta de blocare 10.

Oprirea regimului continuu

- ◆ Apăsăți comutatorul PORNIT/OPRIT 1 și apoi eliberați-l.

Golirea cutiei de colectare a prafului

Cutia de colectare a prafului 11 ar trebui golită în timpul funcționării la fiecare 10 minute.

- ◆ Scoateți cutia de colectare a prafului 11 (a se vedea capitolul „Montarea/scoaterea dispozitivului de aspirare a prafului”).
- ◆ Scuturați cutia de colectare a prafului 11 peste o găleată de gunoi pentru a o goli.
- ◆ Montați cutia de colectare a prafului 11 din nou pe aparat.

Selectarea turației și a benzii de șlefuit

Cu roata de reglare pentru viteza benzii **5** puteți selecta turația și în timpul funcționării aparatului. Viteza optimă a benzii depinde de piesa de prelucrat, respectiv de material. Determinați întotdeauna turația optimă printr-un test practic. În tabelul de mai jos sunt prezentate valorile orientative care vă facilitează determinarea turației.

Material/ zonă de lucru	Lemn de esență moale
Șlefuire grosieră (granulație)	60
Șlefuire fină (granulație)	240
Preselectare turație	întă (5-6)

Material/ zonă de lucru	Lemn de esență tare
Șlefuire grosieră (granulație)	60
Șlefuire fină (granulație)	180
Preselectare turație	întă (5-6)

Material/ zonă de lucru	Plăci aglomerate
Șlefuire grosieră (granulație)	60
Șlefuire fină (granulație)	150
Preselectare turație	întă (5-6)

Material/ zonă de lucru	Îndepărtarea vopselelor/lacurilor
Șlefuire grosieră (granulație)	60
Șlefuire fină (granulație)	--
Preselectare turație	întă (5-6)

Material/ zonă de lucru	Șlefuirea lacurilor
Șlefuire grosieră (granulație)	150
Șlefuire fină (granulație)	320
Preselectare turație	scăzută (1-2)

Material/ zonă de lucru	Curățarea oțelului de rugină
Șlefuire grosieră (granulație)	40
Șlefuire fină (granulație)	120
Preselectare turație	medie/întă (3-4)

Material/ zonă de lucru	Materiale plastice
Șlefuire grosieră (granulație)	120
Șlefuire fină (granulație)	240
Preselectare turație	scăzută/medie (2-3)

Material/ zonă de lucru	Metale neferoase (de exemplu, aluminiu)
Șlefuire grosieră (granulație)	80
Șlefuire fină (granulație)	150
Preselectare turație	medie/întă (3-4)

Lucrul staționar

- ◆ Aduceți mânerul suplimentar **2** în poziție orizontală.
- ◆ Întoarceți sula electrică așa cum este indicat în fig. A și așezați-o pe o placă de lucru stabilă.
- ◆ Așezați două menghine de mână **14** în decupajele **8** prevăzute în acest sens și fixați sula electrică.

Sugestii și idei

- Nu prelucrați niciodată lemnul și metalul cu aceeași bandă de șlefuit 13.
- Benzile de șlefuit uzate sau fisurate pot deteriora piesa de prelucrat. Din acest motiv, înlocuiți la timp benzile de șlefuit.
- Depozitați benzile de șlefuit numai în poziție suspendată, deoarece îndoirile etc. le fac inutilizabile.

Întreținerea și curățarea



AVERTIZARE! PERICOL DE RĂNIRE!
Înainte tuturor lucrărilor la aparat opriți aparatul și scoateți ștecărul din priză.

Mașina de șlefuit cu bandă nu necesită întreținere.

- Curățați aparatul imediat după terminarea lucrului.
- Pentru curățarea aparatului utilizați o lavetă uscată și în niciun caz benzină, solvenți sau agenți de curățare care atacă materialul plastic.

Golirea/curățarea cutiei de colectare a prafului 11

- ◆ Scoateți cutia de colectare a prafului 11 de la aparat.
- ◆ Goliți complet cutia de colectare a prafului 11 prin batere și introduceți din nou cutia de colectare a prafului 11 în aparat.
- ◆ Mențineți întotdeauna libere orificiile de aerisire.
- ◆ Îndepărtați cu o pensulă praful de șlefuire aderenț.

Eliminarea



Ambalajul este format din materiale ecologice pe care le puteți elimina prin intermediul centrelor locale de reciclare.



Nu aruncați sculele electrice în gunoii menajer!

Conform Directivei europene 2012/19/EU, sculele electrice uzate trebuie colectate separat și eliminate la puncte de colectare pentru reciclare ecologică.

Informații despre posibilitățile de eliminare a aparatului uzat pot fi obținute de la administrația locală.



Eliminați ambalajul în mod ecologic. Respectați marcajul de pe diferitele materiale de ambalare și separați-le dacă este cazul. Materialele de ambalare sunt marcate cu abrevieri (a) și cifre (b) cu următoarea semnificație: 1-7: materiale plastice, 20-22: hârtie și carton, 80-98: materiale compozite.



Informații despre posibilitățile de eliminare a produsului scos din uz pot fi obținute de la administrația locală.

Garanția Kompennass Handels GmbH

Stimate client,

Pentru acest aparat se acordă o garanție de 3 ani de la data cumpărării. În cazul în care produsul prezintă defecte, beneficiați de drepturi legale față de vânzătorul produsului. Aceste drepturi legale nu sunt limitate prin garanția noastră prezentată în cele ce urmează.

Condiții de garanție

Perioada de garanție începe de la data cumpărării. Păstrați cu grijă bonul fiscal. Acesta este necesar pentru a dovedi cumpărarea.

Dacă în decurs de trei ani de la data cumpărării acestui produs apare un defect de material sau de fabricație, produsul va fi reparat, înlocuit de către noi în mod gratuit sau vi se va restitui prețul de cumpărare, la alegerea noastră. Garanția presupune ca în timpul perioadei de trei ani să se prezinte aparatul defect și dovada cumpărării (bonul fiscal), precum și o scurtă descriere în scris, în care să se specifice în ce constă defecțiunea și când a survenit aceasta.

Dacă defectul este acoperit de garanția noastră, veți primi înapoi produsul reparat sau unul nou. Odată cu reparația sau înlocuirea produsului nu începe o nouă perioadă de garanție.

Perioada de garanție și pretențiile legale privind defectele

Perioada de garanție nu este prelungită după efectuarea reparațiilor realizate în perioada de garanție. Acest lucru este valabil și pentru piesele înlocuite și reparate. Eventualele deteriorări și deficiențe prezente deja la cumpărare trebuie semnalate imediat după dezambalarea produsului. Reparațiile necesare după expirarea perioadei de garanție se efectuează contra cost.

Domeniul de aplicare a garanției

Aparatul a fost produs cu grijă, în conformitate cu orientările stricte privind calitatea și verificat cu rigurozitate înaintea livrării.

Garanția se acordă în caz de defecte de material sau de fabricație. Această garanție nu se extinde asupra componentelor produsului care sunt expuse uzurii normale și care, prin urmare, pot fi considerate piese de uzură sau asupra deteriorărilor apărute la componentele fragile, de exemplu comutatoare sau componente realizate din sticlă.

Această garanție se pierde în cazul în care produsul a fost deteriorat, a fost utilizat sau întreținut în mod necorespunzător. Pentru utilizarea corespunzătoare a produsului trebuie respectate cu strictețe toate indicațiile prezentate în instrucțiunile de utilizare. Trebuie evitate în mod obligatoriu utilizările și acțiunile nerecomandate sau care fac obiectul unor avertizări în cadrul instrucțiunilor de utilizare.

Aparatul este destinat numai uzului privat și nu utilizărilor comerciale. În cazul manevrării abuzive sau necorespunzătoare, al uzului de forță și al intervențiilor care nu au fost realizate de către filiala noastră autorizată de service, garanția își pierde valabilitatea.

Perioada de garanție nu este valabilă pentru

- uzura normală a capacității acumulatorului
- utilizarea comercială a produsului
- deteriorarea sau modificarea produsului de către client
- nerespectarea instrucțiunilor de siguranță și de întreținere, erori de utilizare
- daune cauzate de dezastre naturale

Procedura de acordare a garanției

Pentru a se asigura prelucrarea rapidă a solicitării dvs., urmați instrucțiunile de mai jos:

- Pentru toate solicitările păstrați la îndemână bonul fiscal și numărul articolului (de exemplu IAN 12345) ca dovadă a cumpărării.
- Numărul articolului poate fi consultat pe plăcuța cu date tehnice de pe produs, pe o gravură de pe produs, pe coperta instrucțiunilor de utilizare (în partea stângă, jos) sau pe autocolantul de pe partea din spate sau de jos a produsului.
- În cazul în care apar defecte funcționale sau alte defecțiuni, contactați mai întâi **telefonic** sau **prin e-mail** departamentul de service menționat în continuare.
- Apoi puteți expedia produsul înregistrat ca fiind defect la adresa de service care v-a fost comunicată, fără a plăti taxe poștale, anexând dovada cumpărării (bonul fiscal) și indicând în ce constă defectul și când a apărut acesta.



Acest manual, precum și multe alte manuale, videoclipuri cu produsele și software-uri de instalare pot fi descărcate de pe www.lidl-service.com.

Cu ajutorul acestui cod QR puteți accesa direct pagina Lidl de service (www.lidl-service.com) și puteți deschide instrucțiunile de utilizare prin introducerea numărului de articol (IAN) 345154_2004.

⚠️ AVERTIZARE!

- Dispuneți efectuarea lucrărilor de reparație a aparatelor numai la centrele de service sau de către electricieni specialiști și numai cu piese de schimb originale. Astfel se asigură menținerea siguranței aparatului.
- Solicitați întotdeauna producătorului aparatului sau serviciului clienți al acestuia înlocuirea ștecărului sau a cablului de alimentare. Astfel se asigură menținerea siguranței aparatului.

INDICAȚIE

- ▶ Piesele de schimb nelistate (de exemplu perii de carbon, comutatoare, cutii de colectare a prafului) pot fi comandate prin intermediul liniei noastre telefonice.

Service-ul

RO Service România

Tel.: 0800896637

E-Mail: kompnass@lidl.ro

IAN 345154_2004

Importator

Vă rugăm să aveți în vedere faptul că următoarea adresă nu reprezintă o adresă pentru service. Contactați mai întâi centrul de service indicat.

KOMPERNASS HANDELS GMBH

BURGSTRASSE 21

44867 BOCHUM

GERMANIA

www.kompnass.com

Traducerea declarației de conformitate originale

Firma KOMPERNASS HANDELS GMBH, responsabil cu documentația: dl Semi Uguzlu, BURGSTR. 21, 44867 BOCHUM, GERMANIA, declară prin prezenta că acest produs corespunde următoarelor norme, documente normative și directive CE:

Directiva privind echipamentele tehnice
(2006/42/EC)

Directiva privind compatibilitatea electromagnetică
(2014/30/EU)

Directiva privind restricțiile de utilizare a anumitor substanțe periculoase în echipamentele electrice și electronice
(2011/65/EU)*

* Responsabilitatea privind redactarea prezentei declarații de conformitate revine exclusiv producătorului. Obiectul declarației descris anterior corespunde prevederilor Directivei 2011/65/EU a Parlamentului European și a Consiliului din 8 iunie 2011 privind restricțiile de utilizare a anumitor substanțe periculoase în echipamentele electrice și electronice.

Norme armonizate aplicate

EN 62841-1:2015

EN 62841-2-4:2014

EN 55014-1:2017

EN 55014-2:2015

EN 61000-3-2:2014

EN 61000-3-3:2013

EN 50581:2012

EN ISO 12100:2010

Denumirea tipului mașinii: șlefuitor cu bandă PBSD 900 A1

Anul de fabricație: 07-2020

Număr de serie: IAN 345154_2004

Bochum, 13.08.2020



Semi Uguzlu

- Manager calitate -

Ne rezervăm dreptul asupra modificărilor tehnice în scopul dezvoltării ulterioare.

Съдържание

Въведение	38
Употреба по предназначение	38
Показани на фигурата компоненти	38
Окомплектовка на доставката	38
Технически характеристики	38
Общи указания за безопасност за електрически инструменти	39
1. Безопасност на работното място	39
2. Електрическа безопасност	39
3. Безопасност на хората	40
4. Употреба и обслужване на електрическия инструмент	40
5. Сервиз	41
Указания за безопасност, специфични за шлифовъчни машини	41
Пускане в експлоатация	41
Затягане/Смяна на шлифовъчната лента	41
Нагласяване на допълнителната ръкохватка	42
Отваряне на предната капачка нагоре	42
Поставяне/Отстраняване на устройството за изсмукване на прах	42
Указания за работа	43
Работа с уреда	43
Включване и изключване	43
Изпразване на кутията за прах	43
Избиране на честота на въртене и шлифовъчна лента	44
Стационарна работа	45
Съвети и трикове	45
Техническо обслужване и почистване	45
Предаване за отпадъци	45
Гаранция	46
Сервизно обслужване	47
Вносител	47
Превод на оригиналната декларация за съответствие	49

ЛЕНТОВ ШЛАЙФ PBSD 900 A1

Въведение

Поздравяваме ви за покупката на вашия нов уред. Избрали сте висококачествен продукт. Ръководството за потребителя е част от този продукт. То съдържа важни указания относно безопасността, употребата и предаването за отпадъци. Преди да използвате продукта, се запознайте с всички указания за обслужване и безопасност. Използвайте продукта единствено според описанието и за указаните области на приложение. Предавайте продукта на трети лица заедно с цялата документация.

Употреба по предназначение

Лентовата шлифовъчна машина е разработена за сухо шлифоване – в зависимост от шкурката – на дървени, пластмасови, метални, китосани, както и лакирани повърхности. Машината трябва да се използва само за сухо шлифоване.

Моля вземете под внимание, че за обработката на различните материали трябва да използвате подходящи шлифовъчни ленти с различна зърнестост, както и да регулирате оборотите според материала. Уредът не е предназначен за професионална употреба. Всяка друга употреба или промяна на машината се счита за нецелесъобразна и крие значителни опасности от злополука. За повреди вследствие на употреба, която не отговаря на предназначението, производителят не поема отговорност.

Показани на фигурата компоненти



- 1 Превключвател за включване/изключване
- 2 Допълнителна ръкохватка (гумирана повърхност за хващане)
- 3 Предна капачка
- 4 Затегателна ръчка за шлифовъчната лента
- 5 Регулатор на скоростта на лентата
- 6 Ръкохватка (гумирана повърхност за хващане)
- 7 Винт за нагласяване на ръкохватката
- 8 Отвори за винтова стяга
- 9 Връзка за кутията за прах
- 10 Бутон за фиксиране на превключвателя за включване/изключване
- 11 Кутия за прах

- 12 Регулиращ винт за движението на лентата
- 13 Шлифовъчна лента
- 14 Винтова стяга
- 15 Преходна муфа
- 16 Адаптер за изсмукващо устройство

Окомплектовка на доставката

- 1 Лентов шлайф
- 1 шлифовъчна лента за дърво (зърнестост 80)
- 1 кутия за прах
- 1 адаптер за изсмукващо устройство и преходна муфа (за външно изсмукване на праха)
- 2 винтови стяги
- 1 ръководство за потребителя

Технически характеристики

Номинално напрежение	230 V ~, 50 Hz (променлив ток)
Номинална консумация	900 W
Скорост на лентата на празен ход	240–400 m/min
Номинални обороти на празен ход	 n ₀ 450–750 min ⁻¹
Шлифовъчна лента	75 x 533 mm
Клас на защита	II /  (двойна изолация)

Стойност на шумовите емисии

Измерена стойност за шум съгласно EN 62841. Измереното по скала „А“ ниво на шума на електрическия инструмент обикновено възлиза на:

Ниво на звуковото налягане $L_{pA} = 89 \text{ dB (A)}$

Възможна неточност на измерването $K_{pA} = 3 \text{ dB}$

Ниво на звуковата мощност $L_{WA} = 100 \text{ dB (A)}$

Възможна неточност на измерването $K_{WA} = 3 \text{ dB}$

Носете антифони!

Сумарна стойност на вибрациите

Сумарни стойности на вибрациите (векторна сума от трите посоки), определени съгласно EN 62841:

Шлифоване с шлифовъчен диск:

Основна дръжка $a_h = 3,0 \text{ m/s}^2$

Допълнителна дръжка $a_h = 2,8 \text{ m/s}^2$

Възможна неточност на измерването $K = 1,5 \text{ m/s}^2$

УКАЗАНИЕ

- ▶ Посочените в това ръководство сумарни стойности на вибрациите и посочените стойности на шумовите емисии са измерени съгласно стандартен метод на изпитване и могат да се използват за сравняване на електрически инструменти.
- ▶ Посочените сумарни стойности на вибрациите и посочените стойности на шумовите емисии могат да се използват и за предварителна оценка на натоварването.

ПРЕДУПРЕЖДЕНИЕ!

- ▶ Вибрационните и шумовите емисии по време на действителното използване на електрическия инструмент могат да бъдат различни в зависимост от начина на работа с електрическия инструмент и особено от вида на обработвания детайл.
- ▶ Постарайте се да поддържате натоварването максимално ниско. Примерни мерки за намаляване на вибрационното натоварване са носене на ръкавици при употреба на инструмента и ограничаване на работното време. При това трябва да се вземат предвид всички части на работния цикъл (напр. периодите, през които електрическият инструмент е изключен, както и периодите, през които инструментът е включен, но работи без натоварване).



Общи указания за безопасност за електрически инструменти

ПРЕДУПРЕЖДЕНИЕ!

- ▶ Вземете под внимание всички указания за безопасност, инструкции, изображения и технически данни, придружаващи този електрически инструмент. Пропуски при спазването на инструкциите по-долу могат да причинят токов удар, пожар и/или тежки наранявания.

Запазете всички указания за безопасност и инструкции за бъдещи справки.

Използваният в указанията за безопасност термин „електрически инструмент“ се отнася за работещи със захранване от мрежата електрически инструменти (с мрежов кабел) и за работещи с акумулаторни батерии електрически инструменти (без мрежов кабел).

1. Безопасност на работното място

- a) Поддържайте работното си място чисто и добре осветено. Безпорядък и неосветени работни места могат да причинят злополуки.
- b) Не работете с електрическия инструмент в потенциално експлозивна среда с наличие на запалими течности, газове или прахове. Електрическите инструменти образуват искри, които могат да запалят праха или парите.
- в) По време на употреба на електрическия инструмент дръжте на разстояние деца и други лица. При отвлечане на вниманието е възможно да загубите контрол над електрическия инструмент.

2. Електрическа безопасност

- a) Свързващият щепсел на електрическия инструмент трябва да е подходящ за контакта. Щепселът не трябва да се променя по никакъв начин.
Не използвайте преходни щепсели заедно със защитно заземените електрически инструменти. Щепсели, по които не са правени промени, и подходящи електрически контакти намаляват риска от токов удар.
- b) Избягвайте контакт на тялото със заземените повърхности, като например тръби, радиатори, печки и хладилници. Съществува повишен риск от токов удар, когато тялото ви е заземено.
- в) Пазете електрическите инструменти от дъжд и влага. Проникването на вода в електрически инструмент повишава риска от токов удар.

- г) Не променяйте предназначението на свързващия кабел, например за носене или окачване на електрическия инструмент с него или за дърпане на щепсела от контакта. Пазете свързващия кабел от нагряване, масло, остри ръбове или движещи се части. Повредени или оплетени свързващи кабели увеличават риска от токов удар.
- д) Когато работите на открито с електрически инструмент, използвайте само удължители, които са разрешени за ползване на открито. Употребата на годеи за работа на открито удължител намалява риска от токов удар.
- е) Когато работата с електрическия инструмент във влажна обстановка е неизбежна, използвайте прекъсвач с дефектнотокова защита. Използването на прекъсвач с дефектнотокова защита намалява риска от токов удар.

3. Безопасност на хората

- а) Бъдете внимателни, съсредоточете се върху това, което извършвате, и подхождайте разумно към работата с електрически инструменти. Не използвайте електрически инструмент, когато сте уморени или сте под въздействието на наркотици, алкохол или медикаменти. Един момент невнимание при работа с електрическия инструмент може да доведе до сериозни наранявания.
- б) Използвайте лични предпазни средства и винаги носете защитни очила. Използването на лични предпазни средства като прахозащитна маска, устойчиви на плъзгане защитни обувки, каска или антифони – в зависимост от вида и приложението на електрическия инструмент – намалява риска от наранявания.
- в) Избягвайте неволно пускане. Уверете се, че електрическият инструмент е изключен, преди да го свържете към електрозахранването и/или акумулаторната батерия, да го вземете или носите. Когато при носене на електрическия инструмент държите пръста си на превключвателя или свържете включен електрически инструмент към електрозахранването, са възможни злополуки.
- г) Отстранявайте инструментите за настройка или гавчните ключове, преди да включите електрическия инструмент. Инструмент или ключ, намиращ се във въртяща се част на електрическия инструмент, може да причини наранявания.
- д) Избягвайте неестествено положение на тялото. Заемете стабилна позиция и винаги пазете равновесие. Така ще можете да контролирате по-добре електрическия инструмент в неочаквани ситуации.
- е) Носете подходящо работно облекло. Не носете широки дрехи или бижута. Дръжте косите и облеклото си далече от движещи се части. Свободните дрехи, бижутата и дългите коси могат да бъдат захванати от движещи се части.
- ж) Ако е възможно монтиране на прахосмукачки и прахоуловители, те трябва да се свържат и използват правилно. Използването на устройство за изсмукване на прах може да намали опасностите поради наличие на прах.
- з) Не си внушавайте, че сте в безопасност, и не пренебрегвайте правилата за безопасност на електрическия инструмент дори когато сте запознати с работата с него след многократна употреба. Невнимателно боравене може да доведе за части от секундата до тежки наранявания.

4. Употреба и обслужване на електрическия инструмент

- а) Не претоварвайте електрическия инструмент. За работата си използвайте предназначения за нея електрически инструмент. С подходящия електрически инструмент ще работите по-добре и по-безопасно в посочения работен диапазон.
- б) Не използвайте електрически инструмент с повреден превключвател. Електрически инструмент, който не може да се включва и изключва, е опасен и трябва да се ремонтира.
- в) Изключете щепсела от контакта и/или отстранете свалящата се акумулаторна батерия, преди да предприемете настройки на уреда, да смените части на работния ин-

струмент или да оставите електрическия инструмент. Тази предпазна мярка предотвратява неволното пускане на електрическия инструмент.

- г) Когато не използвате електрическите инструменти, ги съхранявайте извън обсега на деца. Не позволявайте използването на електрическия инструмент от лица, които не са запознати с него или не са прочели тези указания. Електрическите инструменти са опасни, ако се използват от лица без опит.
- д) Поддържайте старателно електрическите инструменти и работния инструмент. Проверявайте дали движещите се части функционират правилно и не се заклинват, дали има счупени части или части, които са повредени така, че съществува опасност за функционирането на електрическия инструмент. Преди използване на електрическия инструмент повредените части трябва да се ремонтират. Причина за много злополуки е лоша поддръжка на електрическите инструменти.
- е) Поддържайте режещите инструменти остри и чисти. Старателно поддържаните режещи инструменти с остри режещи ръбове се заклинват по-рядко и се направляват по-лесно.
- ж) Използвайте електрическия инструмент, работния инструмент, сменяемите инструменти и т.н. в съответствие с тези указания. Вземайте под внимание работните условия и извършваната дейност. Употребата на електрически инструменти за други, различни от предвидените приложения може да доведе до опасни ситуации.
- з) Поддържайте ръкохватките и повърхностите за хващане сухи, чисти и незамърсени с масло и грес. Хлъзгави ръкохватки и повърхности за хващане не позволяват безопасно управление и контрол на електрическия инструмент в непредвидени ситуации.

5. Сервиз

- а) Електрическият инструмент трябва да се ремонтира само от квалифицирани специалисти и само с оригинални резервни части. С това се гарантира, че безопасността на електрическия инструмент ще бъде запазена.

Указания за безопасност, специфични за шлифовъчни машини

- Дръжте уреда за изолираните повърхности на ръкохватката, тъй като шлифовъчната лента **18** може да влезе в контакт със собствения си захранващ кабел. Повреда на провеждащ напрежение проводник може да постави под напрежение металните части на уреда и да причини токов удар.

ПРЕДУПРЕЖДЕНИЕ!

- Възможно е прахове от материали, като съдържаща олово боя, някои видове дървесина и метал, да са вредни за здравето.
- Съприкосновението с тези прахове или вдишването им може да представлява опасност за оператора или намиращите се в близост лица.
- Носете защитни очила и прахозащитна маска!

Пускане в експлоатация

Затягане/Смяна на шлифовъчната лента

ПРЕДУПРЕЖДЕНИЕ! ОПАСНОСТ ОТ НАРАНЯВАНЕ!

- Винаги изключвайте щепсела от контакта преди извършване на работи по лентовата шлифовъчна машина.
1. Освободете обтегача за шлифовъчната лента, като завъртите затегателната ръчка **4** изцяло навън. Шлифовъчната лента **18** може да се свали.
 2. Поставете нова шлифовъчна лента **18** респ. сменете шлифовъчната лента, за да работите друг материал или да смените зърнестостта.
ВАЖНО: Посоките на стрелките от вътрешната страна на шлифовъчната лента **18** и корпуса на уреда трябва да съвпадат.
 3. Натиснете затегателната ръчка **4** отново в изходна позиция.

Ръчна настройка на шлифовъзната лента **15**: Ако след включване движението на лентата не се центрира, при необходимост трябва ръчно да регулирате движението на лентата.

- ◆ За целта въртете регулиращия винт **12** на предната ролка, докато шлифовъзната лента **15** започне да се движи центрирано. **ВАЖНО:** Непременно се уверете, че шлифовъзната лента **15** не се трие по корпуса. Периодично проверявайте движението на лентата и, когато е необходимо, го регулирайте допълнително с регулиращия винт **12**.

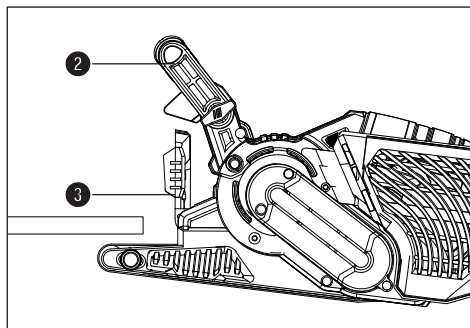
Нагласяване на допълнителната ръкохватка

Можете да нагласите допълнителната ръкохватка **2** в няколко позиции.

- ◆ За нагласяване на допълнителната ръкохватка **2** развийте винта **7**.
- ◆ Поставете допълнителната ръкохватка **2** в желаната позиция.
- ◆ Затегнете отново винта **7**.

Отваряне на предната капачка нагоре

За шлифване на труднодостъпни места можете да отворите предната капачка **3** нагоре (вж. фигурата).



⚠ ПРЕДУПРЕЖДЕНИЕ!

- ▶ Предната капачка **3** може да се отвори нагоре само когато допълнителната ръкохватка **2** също е повдигната нагоре (вж. глава „Нагласяване на допълнителната ръкохватка“).

- ◆ Отворете предната капачка **3** нагоре.

Поставяне/Отстраняване на устройството за изсмукване на прах

⚠ ПРЕДУПРЕЖДЕНИЕ! **ОПАСНОСТ ОТ ЕКСПЛОЗИЯ!!**

- При експлозивна смес от прах и въздух трябва да използвате специално изсмукващо устройство. **ОПАСНОСТ ОТ ПОЖАР ПОРАДИ ИСКРЕНЕ!** При шлифване на метали не използвайте устройство за изсмукване на прах (кутия за прах **11** или прахосмукачка).
- Не обработвайте материали, съдържащи азбест. Азбестът се счита за канцерогенен.

⚠ ПРЕДУПРЕЖДЕНИЕ! **ОПАСНОСТ ОТ ПОЖАР!**

- При работа с електрически уреди, които са оборудвани с кутия за улавяне на прах или могат да се свързват с прахосмукачка посредством приспособление за изсмукване на прах, съществува опасност от пожар! При неблагоприятни условия, като напр. искрене - при шлифване на метал или остатъци от метал в дърво, е възможно самозапалване на дървения прах в кутията за улавяне на прах (или в торбичката за прах на прахосмукачката). Това е възможно особено когато дървеният прах е смесен с остатъци от лак или други химически вещества и шлифованият материал се нагорещи след продължителна обработка. Затова задължително избягвайте прегриване на шлифования материал или на уреда и преди почивки винаги изпразвайте кутията за улавяне на прах респ. торбичката за прах на прахосмукачката.
- Осигурете добра вентилация на работното място.
- Спазвайте действащите във вашата страна разпоредби за обработваните материали.



- Носете прахозащитна маска.

Поставяне на кутията за прах 11

- ◆ Поставете кутията за прах 11 отгоре на връзката 9 за кутията за прах.

Демонтаж/Сваляне на кутията за прах

- ◆ Издърпайте кутията за прах 11 в посока нагоре.

Свързване на адаптера за изсмукващо устройство и преходната муфа за външно изсмукващо устройство

- ◆ Поставете адаптера за изсмукващо устройство 16 на връзката 9.
- ◆ Поставете преходната муфа 15 за външно изсмукващо устройство в адаптера за изсмукващо устройство 16.
- ◆ Вкарайте маркуча на разрешено за употреба приспособление за изсмукване на прах (напр. сервизна прахосмукачка) в преходната муфа 15 за външно изсмукващо устройство.

Сваляне на адаптера за изсмукващо устройство и преходната муфа за външно изсмукващо устройство:

- ◆ Издърпайте маркуча на приспособлението за изсмукване на прах.
- ◆ Издърпайте преходната муфа 15 за външно изсмукващо устройство.
- ◆ Издърпайте адаптера за изсмукващо устройство 16 от връзката 9 в посока нагоре.

Указания за работа

Достатъчен е слаб натиск за шлифование

- Работете със слаб натиск за шлифование. Собственото тегло на лентовата шлифовъчна машина е достатъчно за добри резултати от шлифоването. С този начин на работа допълнително намалявате износването на шлифовъчната лента 13 и повърхността на детайла се заглажда по-добре.

Отнемане и повърхност

- Производителността на отнемане и качество то на повърхността се определят от скоростта на лентата и зърнестостта на шлифовъчната лента 13 (вж. също раздел „Избиране на честота на въртене и шлифовъчна лента“).

Процес на шлифование:

- Поставете включения уред върху детайла и работете, като го придвижвате умерено напред. Извършвайте процеса на шлифоване успоредно и с припокриване на шлифовъчните линии. За да избегнете нежелани, напречни следи от шлифоването, шлифовайте само по посока на влакната. След обработката вдигнете уреда от детайла и едва тогава го изключете.

УКАЗАНИЕ

- ▶ По време на работа дръжте уреда винаги здраво с двете ръце.

Работа с уреда

Включване и изключване

При употреба на лентовата шлифовъчна машина можете да избирате между импулсен и непрекъснат режим на работа.

Включване на импулсен режим на работа:

- ◆ Натиснете превключвателя за включване/изключване 1.

Изключване на импулсен режим на работа:

- ◆ Отпуснете превключвателя за включване/изключване 1.

Включване на непрекъснат режим на работа:

- ◆ Натиснете превключвателя за включване/изключване 1, задръжте го натиснат и натиснете бутона за фиксиране 10.

Изключване на непрекъснат режим на работа:

- ◆ Натиснете бутона за включване/изключване 1 и го отпуснете.

Изпразване на кутията за прах

По време на работа кутията за прах 11 трябва да се изпразва на всеки 10 минути.

- ◆ Издърпайте кутията за прах 11 (вж. глава „Поставяне/Отстраняване на устройството за изсмукване на прах“)
- ◆ За да изпразните кутията за прах 11, я изтръскайте над кофа за отпадъци.
- ◆ Поставете отново кутията за прах 11 на уреда.

Избиране на честота на въртене и шлифовъчна лента

С регулатора на скоростта на лентата **5** можете да изберете оборотите дори при работещ уред. Оптималната скорост на лентата зависи от обработвания детайл респ. материал. Винаги определяйте сами от практически опит съответно най-подходящите обороти. В таблицата по-долу са посочени незадължителни стойности, които ще ви улеснят при определянето.

Материал/ Работен диапазон	Мека дървесина
Грубо шлифоване (зърнестост)	60
Фино шлифоване (зърнестост)	240
Настройка на оборотите	високи (5-6)

Материал/ Работен диапазон	Твърда дървесина
Грубо шлифоване (зърнестост)	60
Фино шлифоване (зърнестост)	180
Настройка на оборотите	високи (5-6)

Материал/ Работен диапазон	Плочи от дървесни частици
Грубо шлифоване (зърнестост)	60
Фино шлифоване (зърнестост)	150
Настройка на оборотите	високи (5-6)

Материал/ Работен диапазон	Отстраняване на бои/лакове
Грубо шлифоване (зърнестост)	60
Фино шлифоване (зърнестост)	--
Настройка на оборотите	високи (5-6)

Материал/ Работен диапазон	Прешлифоване на лакове
Грубо шлифоване (зърнестост)	150
Фино шлифоване (зърнестост)	320
Настройка на оборотите	ниски (1-2)

Материал/ Работен диапазон	Сваляне на ръжда от стомана
Грубо шлифоване (зърнестост)	40
Фино шлифоване (зърнестост)	120
Настройка на оборотите	средни/високи (3-4)

Материал/ Работен диапазон	Пластмаси
Грубо шлифоване (зърнестост)	120
Фино шлифоване (зърнестост)	240
Настройка на оборотите	ниски/средни (2-3)

Материал/ Работен диапазон	Цветни метали (напр. алуминий)
Грубо шлифоване (зърнестост)	80
Фино шлифоване (зърнестост)	150
Настройка на оборотите	средни/високи (3-4)

Стационарна работа

- ◆ Поставете допълнителната ръкохватка **2** в хоризонтална позиция.
- ◆ Завъртете електрическия инструмент, както е показано на фигура А, и го поставете върху стабилен работен плот.
- ◆ Поставете две винтови стяги **14** в предвидените за тях отвори **8** и затегнете електрическия инструмент.

Съвети и трикове

- Никога не обработвайте с една и съща шлифовъчна лента **18** дърво и метал.
- Износени или скъсани шлифовъчни ленти могат да повредят детайла. Затова своевременно сменяйте шлифовъчните ленти.
- Съхранявайте шлифовъчните ленти само във висящо положение, тъй като при пречупване могат да станат неизползваеми.

Техническо обслужване и почистване



ПРЕДУПРЕЖДЕНИЕ! ОПАСНОСТ ОТ НАРАНЯВАНЕ! Преди всякакви работи по уреда изключвайте уреда и издърпайте щепсела от контакта.

Лентовата шлифовъчна машина не се нуждае от техническа поддръжка.

- Почиствайте уреда непосредствено след приключване на работата.
- За почистване на уреда използвайте суха кърпа и в никакъв случай бензин, разтворители или почистващи препарати, разяждащи пластмасата.

Изпразване/Почистване на кутията за прах **11**

- ◆ Свалете кутията за прах **11** от уреда.
- ◆ Изпразнете напълно кутията за прах **11** чрез изтупване и поставете отново кутията за прах **11** на уреда.
- ◆ Винаги поддържайте вентилационните отвори свободни.
- ◆ Отстранете полепналия шлифовъчен прах с четка.

Предаване за отпадъци



Опаковката е произведена от екологични материали, които могат да се предават в местните пунктове за рециклиране.



Не изхвърляйте електрически инструменти заедно с битовите отпадъци!

Съгласно европейската директива 2012/19/EU излезлите от употреба електрически инструменти трябва да се събират отделно и да се предават за екологосъобразно рециклиране.

Информация относно предаването за отпадъци на излезлия от употреба уред можете да получите от вашата общинска или градска управа.



Предайте опаковката за отпадъци в съответствие с екологичните изисквания. Вземете под внимание обозначението върху различните опаковъчни материали и при необходимост ги събирайте отделно. Опаковъчните материали са обозначени със съкращения (a) и цифри (b) със следното значение: 1–7: пластмаси, 20–22: хартия и картон, 80–98: композитни материали.



Информация относно възможностите за предаване за отпадъци на излезлия от употреба продукт можете да получите от вашата общинска или градска управа.

Гаранция

Уважаеми клиенти,

за този уред получавате 3 години гаранция от датата на покупката. В случай на несъответствие на продукта с договора за продажба Вие имате законно право да предявите рекламация пред продавача на продукта при условията и в сроковете, определени в чл.112-115* от Закона за защита на потребителите. Вашите права, произтичащи от посочените разпоредби, не се ограничават от нашата по-долу представена търговска гаранция и независимо от нея продавачът на продукта отговаря за липсата на съответствие на потребителската стока с договора за продажба съгласно Закона за защита на потребителите.

Гаранционни условия

Гаранционният срок започва да тече от датата на покупката. Пазете добре оригиналната касова бележка. Този документ е необходим като доказателство за покупката. Ако в рамките на три години от датата на закупуване на този продукт се появи дефект на материала или производствен дефект, продуктът ще бъде безплатно ремонтиран или заменен – по наш избор.

Гаранцията предполага в рамките на тригодишния гаранционен срок да се представят дефектния уред и касовата бележка (касовият бон) и писмено да се обясни в какво се състои дефектът и кога е възникнал. Ако дефектът е покрит от нашата гаранция, Вие ще получите обратно ремонтирания или нов продукт. С ремонта или смяната на продукта не започва да тече нов гаранционен срок.

Гаранционен срок и законови претенции при дефекти

Гаранционната услуга не удължава гаранционния срок. Това важи също и за сменените и ремонтирани части. За евентуално наличните повреди и дефекти още при покупката трябва да се съобщи веднага след разопаковането. Евентуалните ремонти след изтичане на гаранционния срок са срещу заплащане.

Обхват на гаранцията

Уредът е произведен грижливо според строгите изисквания за качество и добросъвестно изпитан преди доставка. Гаранцията важи за дефекти на материала или производствени дефекти. Гаранцията не обхваща частите на продукта, които подлежат на нормално износване, поради което могат да бъдат разглеждани като бързо износващи се части (например филтри или приставки) или повредите на чупливи части (например прекъсвачи или такива произведени от стъкло). Гаранцията отпада, ако уредът е повреден поради неправилно използване или в резултат на неосъществяване на техническа поддръжка. За правилната употреба на продукта трябва точно да се спазват всички указания в упътването за обслужване.

Предназначение и действия, които не се препоръчват от упътването за експлоатация или за които то предупреждава, трябва задължително да се избягват. Продуктът е предназначен само за частна, а не за стопанска употреба. При злоупотреба и неправилно третиране, употреба на сила и при интервенции, които не са извършени от клона на нашия оторизиран сервис, гаранцията отпада.

Гаранционният срок не важи при

- нормално изразходване на капацитета на акумулаторната батерия
- професионална употреба на продукта
- повреждане или промяна на продукта от клиента
- неспазване на разпоредбите за безопасност и поддръжка, грешки при обслужването
- повреди поради природни бедствия

Процедура при гаранционен случай

За да се гарантира бърза обработка на Вашия случай, следвайте следните указания:

- За всички запитвания подгответе касовата бележка и идентификационния номер (IAN **345154_2004**) като доказателство за покупката.
- Вземете артикулния номер от фабричната табелка.
- При възникване на функционални или други дефекти първо се свържете по телефона или чрез имейл с долупосочения сервизен отдел. След това ще получите допълнителна информация за уреждането на Вашата reclamaция.
- След съгласуване с нашия сервиз можете да изпратите дефектния продукт на посочения Ви адрес на сервиза безплатно за Вас, като приложите касовата бележка (касовия бон) и посочите в какво се състои дефектът и кога е възникнал. За да се избегнат проблеми с приемането и допълнителни разходи, задължително използвайте само адреса, който Ви е посочен. Осигурете изпращането да не е като експресен товар или като друг специален товар. Изпратете уреда заедно с всички принадлежности, доставени при покупката, и осигурете достатъчно сигурна транспортна опаковка.

Ремонтен сервиз/извънгаранционно обслужване

Ремонти извън гаранцията можете да възложите на клона на нашия сервиз срещу заплащане. Той с удоволствие ще Ви направи предварителна калкулация. Можем да обработваме само уреди, които са достатъчно опаковани и изпратени с платени транспортни разходи.

Внимание: Изпратете Вашия уред на клон на нашия сервиз почистен и с указание за дефекта. Уредите, изпратени с неплатени транспортни разходи – с наложен платеж, като експресен или друг специален товар – не се приемат.

Ние ще извършим безплатно изхвърлянето на изпратените от Вас дефектни уреди.

ПРЕДУПРЕЖДЕНИЕ!

- Уредите трябва да се ремонтират от сервиз или електротехник и само с оригинални резервни части. По този начин се гарантира запазването на безопасността на уреда.
- Смяната на щепсела или на захранващия кабел винаги трябва да се извършва от производителя на уреда или неговия сервиз. По този начин се гарантира запазването на безопасността на уреда.

УКАЗАНИЕ

- Непосочени резервни части (напр. въгленови четки, превключвател, кутия за прах) можете да поръчате чрез нашия кол център.

Сервизно обслужване

България
Тел.: 00800 111 4920
Е-мейл: kompnass@lidl.bg
IAN 345154_2004

Вносител

Моля, обърнете внимание, че следващият адрес не е адрес на сервиза. Първо се свържете с горепосочения сервизен център.

KOMPERNASS HANDELS GMBH
BURGSTRASSE 21
44867 BOCHUM
ГЕРМАНИЯ
www.kompnass.com

*** Чл. 112.**

- (1) При несъответствие на потребителската стока с договора за продажба потребителя има право да предяви рекламация, като поиска от продавача да приведе стоката в съответствие с договора за продажба. В този случай потребителят може да избира между извършване на ремонт на стоката или замяната ѝ с нова, освен ако това е невъзможно или избраният от него начин за обезщетение е непропорционален в сравнение с другия.
- (2) Смята се, че даден начин за обезщетяване на потребителя е непропорционален, ако неговото използване налага разходи на продавача, които в сравнение с другия начин на обезщетяване са неразумни, като се вземат предвид:
 1. стойността на потребителската стока, ако нямаше липса на несъответствие;
 2. значимостта на несъответствието;
 3. възможността да се предложи на потребителя друг начин на обезщетяване, който не е свързан със значителни неудобства за него.

Чл. 113.

- (1) Когато потребителската стока не съответства на договора за продажба, продавачът е длъжен да я приведе в съответствие с договора за продажба.
- (2) Привеждането на потребителската стока в съответствие с договора за продажба трябва да се извърши в рамките на един месец, считано от предявяването на рекламацията от потребителя.
- (3) След изтичането на срока по ал. 2 потребителят има право да развали договора и да му бъде възстановена заплатената сума или да иска намаляване на цената на потребителската стока съгласно чл. 114.
- (4) Привеждането на потребителската стока в съответствие с договора за продажба е безплатно за потребителя. Той не дължи разходи за експедиране на потребителската стока или за материали и труд, свързани с ремонта ѝ, и не трябва да понеса значителни неудобства.

- (5) Потребителят може да иска и обезщетение за претърпените вследствие на несъответствието вреди.

Чл. 114.

- (1) При несъответствие на потребителската стока с договора за продажба и когато потребителят не е удовлетворен от решаването на рекламацията по чл. 113, той има право на избор между една от следните възможности: 1. разваляне на договора и възстановяване на заплатената от него сума; 2. намаляване на цената.
- (2) Потребителят не може да претендира за възстановяване на заплатената сума или за намаляване цената на стоката, когато търговецът се съгласи да бъде извършена замяна на потребителската стока с нова или да се поправи стоката в рамките на един месец от предявяване на рекламацията от потребителя.
- (3) Търговецът е длъжен да удовлетвори искане за разваляне на договора и да възстанови заплатената от потребителя сума, когато след като е удовлетворил три рекламации на потребителя чрез извършване на ремонт на една и съща стока, в рамките на срока на гаранцията по чл. 115, е налице следваща поява на несъответствие на стоката с договора за продажба.
- (4) (Предишна ал. 3 - ДВ, бр. 61 от 2014 г., в сила от 25.07.2014 г.) Потребителят не може да претендира за разваляне на договора, ако несъответствието на потребителската стока с договора е незначително.

Чл. 115.

- (1) Потребителят може да упражни правото си по този раздел в срок до две години, считано от доставянето на потребителската стока.
- (2) Срокът по ал. 1 спира да тече през времето, необходимо за поправка или замяната на потребителската стока или за постигане на споразумение между продавача и потребителя за решаване на спора.
- (3) Упражняването на правото на потребителя по ал. 1 не е обвързано с никакъв друг срок за предявяване на иск, различен от срока по ал. 1.

Превод на оригиналната декларация за съответствие

Ние, KOMPERNASS HANDELS GMBH, отговорник за документацията: г-н Семи Угузлу, BURGSTR. 21, 44867 BOCHUM, Германия, декларираме, че този продукт съответства на следните стандарти, нормативни документи и директиви на ЕО:

Директива относно машините
(2006/42/EC)

Електромагнитна съвместимост
(2014/30/EU)

Директива относно ограничението за употребата на определени опасни вещества в електрическото и електронното оборудване (ЕЕО)
(2011/65/EU)*

* Издаването на тази декларация за съответствие е на собствена отговорност на производителя. Гореописаният предмет на Декларацията отговаря на разпоредбите на Директивата 2011/65/EU на Европейския парламент и на Съвета от 8 юни 2011 г. относно ограничението за употребата на определени опасни вещества в електрическото и електронното оборудване.

Приложени хармонизирани стандарти

EN 62841-1:2015

EN 62841-2-4:2014

EN 55014-1:2017

EN 55014-2:2015

EN 61000-3-2:2014

EN 61000-3-3:2013

EN 50581:2012

EN ISO 12100:2010

Типово обозначение на машината: Лентов шлайф PBSD 900 A1

Година на производство: 07-2020

Сериен номер: IAN 345154_2004

Бохум, 13.08.2020 г.



Семи Угузлу

- Мениджър качество -

Запазено право на технически изменения с цел усъвършенстване.

Περιεχόμενα

Εισαγωγή	52
Προβλεπόμενη χρήση	52
Απεικονιζόμενα στοιχεία	52
Παραδοτέος εξοπλισμός.....	52
Τεχνικά χαρακτηριστικά	52
Γενικές υποδείξεις ασφαλείας για ηλεκτρικά εργαλεία	53
1. Ασφάλεια στο χώρο εργασίας.....	53
2. Ηλεκτρική ασφάλεια.....	53
3. Ασφάλεια ατόμων	54
4. Χρήση και χειρισμός του ηλεκτρικού εργαλείου	54
5. Σέρβις	55
Συγκεκριμένες υποδείξεις ασφαλείας για λειαντήρες	55
Θέση σε λειτουργία	55
Σύσφιξη/Αλλαγή λειαντικού ιμάντα.....	55
Ρύθμιση πρόσθετης χειρολαβής	56
Ανασήκωμα μπροστινού καλύμματος	56
Τοποθέτηση/Απομάκρυνση διάταξης αναρρόφησης σκόνης	56
Υποδείξεις εργασίας	57
Χειρισμός	57
Ενεργοποίηση και απενεργοποίηση.....	57
Εκκένωση κουτιού σκόνης	57
Επιλογή αριθμού στροφών και λειαντικού ιμάντα	58
Σταθερή εργασία	59
Συμβουλές	59
Συντήρηση και καθαρισμός	59
Απόρριψη	59
Εγγύηση της Kompernass Handels GmbH	60
Σέρβις	61
Εισαγωγέας	61
Μετάφραση της Πρωτότυπης Δήλωση συμμόρφωσης	62

ΤΑΙΝΙΟΛΕΙΑΝΤΗΡΑΣ PBSD 900 A1

Εισαγωγή

Συγχαρητήρια για την αγορά της νέας σας συσκευής. Το προϊόν που αποκτήσατε είναι ένα προϊόν υψηλής ποιότητας. Οι οδηγίες χρήσης αποτελούν τμήμα αυτού του προϊόντος. Περιλαμβάνουν σημαντικές υποδείξεις για την ασφάλεια, τη χρήση και την απόρριψη. Πριν από τη χρήση του προϊόντος, εξοικειωθείτε με όλες τις υποδείξεις χειρισμού και ασφάλειας του προϊόντος. Χρησιμοποιείτε το προϊόν μόνο όπως περιγράφεται και για τους αναφερόμενους τομείς χρήσης. Παραδώστε όλα τα έγγραφα σε περίπτωση παράδοσης του προϊόντος σε τρίτους.

Προβλεπόμενη χρήση

Ο ταινιολειαντήρας, ανάλογα με το γυαλόχαρτο, έχει κατασκευαστεί για στεγνή λείανση επιφανειών ξύλου, πλαστικού, μετάλλου και στόκου, καθώς και βαμμένων επιφανειών. Η συσκευή επιτρέπεται να χρησιμοποιείται μόνο για στεγνή λείανση. Για την επεξεργασία των διαφορετικών υλικών θα πρέπει να χρησιμοποιούνται αντίστοιχα γυαλόχαρτα με διαφορετική κόκκωση και, επίσης, να προσαρμόζεται και ο αριθμός στροφών στο υλικό. Η συσκευή δεν προορίζεται για επαγγελματική χρήση. Κάθε άλλη χρήση ή μετατροπή της μηχανής ισχύει ως μη σύμφωνη με τους κανονισμούς και κρύβει σημαντικούς κινδύνους ατυχημάτων. Για βλάβες από χρήση μη σύμφωνη με τους κανονισμούς, ο κατασκευαστής δεν αναλαμβάνει καμία ευθύνη.

Απεικονιζόμενα στοιχεία



- ❶ Διακόπτης ON/OFF
- ❷ Πρόσθετη χειρολαβή (λαστιχένια επιφάνεια λαβής)
- ❸ Μπροστινό κάλυμμα
- ❹ Μοχλός τάνυσης για τον λειαντικό ιμάντα
- ❺ Τροχίσκος ρύθμισης ταχύτητας ιμάντα
- ❻ Χειρολαβή (λαστιχένια επιφάνεια λαβής)
- ❼ Βίδα ρύθμισης χειρολαβής
- ❽ Εσοχές για τη μέγγενη
- ❾ Σύνδεση κουτιού σκόνης
- ❿ Πλήκτρο ασφάλισης διακόπτη ON/OFF
- ⓫ Κουτί σκόνης

- ❿ Βίδα ρύθμισης για τη διαδρομή του ιμάντα
- ⓬ Λειαντικός ιμάντας
- ⓭ Μέγγενη
- ⓮ Εξάρτημα συστολής
- ⓯ Αντάπτορας αναρρόφησης

Παραδοτέος εξοπλισμός

- 1 Ταινιολειαντήρας
- 1 Λειαντικός ιμάντας για ξύλο (κόκκωση 80)
- 1 Κουτί σκόνης
- 1 Αντάπτορας αναρρόφησης και εξάρτημα συστολής (για εξωτερική αναρρόφηση της σκόνης)
- 2 Μέγγενες
- 1 Οδηγίες χρήσης

Τεχνικά χαρακτηριστικά

Τάση μέτρησης	230 V ~, 50 Hz (εναλλασσόμενο ρεύμα)
Κατανάλωση μέτρησης	900 W
Ταχύτητα ταινίας στο ρελαντί	240–400 m/min
Αριθμός στροφών ρελαντί μέτρησης	 n ₀ 450–750 min ⁻¹
Λειαντικός ιμάντας	75 x 533 mm
Κατηγορία προστασίας	II /  (διπλή μόνωση)

Τιμή εκπομπής θορύβου

Η τιμή μέτρησης θορύβου υπολογίστηκε σύμφωνα με το πρότυπο EN 62841. Η Α-σταθμισμένη στάθμη θορύβου του ηλεκτρικού εργαλείου παρουσιάζει συνήθως τα ακόλουθα στοιχεία:

Στάθμη ηχητικής πίεσης	$L_{pA} = 89$ dB (A)
Αβεβαιότητα	$K_{pA} = 3$ dB
Στάθμη ηχητικής ισχύος	$L_{WA} = 100$ dB (A)
Αβεβαιότητα	$K_{WA} = 3$ dB

Φοράτε προστασία για την ακοή!

Συνολική τιμή κραδασμών

Οι ολικές τιμές κραδασμών (διανυσματικό άθροισμα τριών κατευθύνσεων) υπολογίστηκαν σύμφωνα με το πρότυπο EN 62841:

Λείανση με δίσκο λείανσης:	
Κύρια λαβή	$a_h = 3,0$ m/s ²
Πρόσθετη λαβή	$a_h = 2,8$ m/s ²
Συντελεστής αβεβαιότητας	$K = 1,5$ m/s ²

ΥΠΟΔΕΙΞΗ

- ▶ Οι αναφερόμενες συνολικές τιμές κραδασμών και οι αναφερόμενες τιμές εκπομπής θορύβου έχουν μετρηθεί σύμφωνα με μία πρότυπη διαδικασία ελέγχου και μπορούν να χρησιμοποιηθούν για τη σύγκριση ενός ηλεκτρικού εργαλείου με ένα άλλο.
- ▶ Οι αναφερόμενες τιμές εκπομπής κραδασμών και οι αναφερόμενες τιμές εκπομπής θορύβου μπορούν, επίσης, να χρησιμοποιηθούν για μια αρχική εκτίμηση του φορτίου.

⚠ ΠΡΟΕΙΔΟΠΟΙΗΣΗ!

- ▶ Οι εκπομπές κραδασμών και θορύβου μπορεί, κατά τη διάρκεια της πραγματικής χρήσης του ηλεκτρικού εργαλείου, να αποκλίνουν από τις αναφερόμενες τιμές, ανάλογα με το είδος και τον τρόπο που χρησιμοποιείται το ηλεκτρικό εργαλείο, κυρίως ανάλογα με το είδος του τεμαχίου επεξεργασίας.
- ▶ Προσπαθείτε να διατηρείτε την επιβάρυνση σε όσο το δυνατόν χαμηλότερα επίπεδα. Παραδειγματικά μέτρα μείωσης της επιβάρυνσης λόγω δονήσεων είναι η χρήση γαντιών κατά τη χρήση του εργαλείου και ο περιορισμός του χρόνου εργασίας. Εδώ πρέπει να συνυπολογίζονται όλα τα μέρη του κύκλου εργασίας (παραδειγματος χάριν, χρόνοι, κατά τους οποίους το ηλεκτρικό εργαλείο είναι απενεργοποιημένο, και χρόνοι, κατά τους οποίους είναι μεν ενεργοποιημένο, αλλά λειτουργεί χωρίς φορτίο).



Γενικές υποδείξεις ασφαλείας για ηλεκτρικά εργαλεία



⚠ ΠΡΟΕΙΔΟΠΟΙΗΣΗ!

- ▶ Διαβάστε όλες τις υποδείξεις ασφαλείας, τις οδηγίες, τις εικόνες και τα τεχνικά χαρακτηριστικά που συνοδεύουν αυτό το ηλεκτρικό εργαλείο. Παραλείψεις κατά την τήρηση των παρακάτω οδηγιών μπορούν να προκαλέσουν ηλεκτροπληξία, πυρκαγιά και/ή σοβαρούς τραυματισμούς.

Φυλάξτε όλες τις υποδείξεις ασφαλείας και τις οδηγίες, για να μπορείτε να ανατρέξετε σε αυτές μελλοντικά.

Ο χρησιμοποιούμενος σε αυτές τις υποδείξεις ασφαλείας όρος «Ηλεκτρικό εργαλείο» αναφέρεται σε ηλεκτρικά εργαλεία (με καλώδιο ρεύματος) που λειτουργούν με ρεύμα και σε ηλεκτρικά εργαλεία (χωρίς καλώδιο ρεύματος) που λειτουργούν μέσω συσσωρευτή.

1. Ασφάλεια στο χώρο εργασίας

- Διατηρείτε το χώρο εργασίας σας καθαρό και φροντίζετε για επαρκή φωτισμό. Η ακαταστασία και οι μη φωτισμένοι χώροι εργασίας μπορούν να οδηγήσουν σε ατυχήματα.
- Μην εργάζεστε με το ηλεκτρικό εργαλείο σε εκρηξίμα περιβάλλοντα με εύφλεκτα υγρά, αέρια ή σκόνη. Τα ηλεκτρικά εργαλεία δημιουργούν σπινθήρες, οι οποίοι μπορούν να προκαλέσουν ανάφλεξη στη σκόνη ή στους ατμούς.
- Κρατάτε τα παιδιά και άλλα άτομα μακριά κατά τη χρήση του ηλεκτρικού εργαλείου. Σε περίπτωση διάσπασης της προσοχής, μπορεί να χάσετε τον έλεγχο του ηλεκτρικού εργαλείου.

2. Ηλεκτρική ασφάλεια

- Το βύσμα σύνδεσης του ηλεκτρικού εργαλείου πρέπει να ταιριάζει στην πρίζα. Το βύσμα δεν επιτρέπεται να τροποποιηθεί με κανέναν τρόπο.
Μην χρησιμοποιείτε βύσματα προσαρμογών μαζί με γειωμένα ηλεκτρικά εργαλεία. Τα βύσματα που δεν έχουν τροποποιηθεί και οι κατάλληλες πρίζες μειώνουν τον κίνδυνο ηλεκτροπληξίας.
- Αποφύγετε τη σωματική επαφή με γειωμένες επιφάνειες, όπως σωλήνες, θερμομαντικά σώματα, εστίες και ψυγεία. Υπάρχει αυξημένος κίνδυνος λόγω ηλεκτροπληξίας όταν το σώμα σας είναι γειωμένο.
- Κρατάτε τα ηλεκτρικά εργαλεία μακριά από τη βροχή ή την υγρασία. Η διείσδυση νερού σε ένα ηλεκτρικό εργαλείο αυξάνει τον κίνδυνο ηλεκτροπληξίας.

- δ) Μη χρησιμοποιείτε το καλώδιο σύνδεσης άσκοπα, π.χ. για να μεταφέρετε το ηλεκτρικό εργαλείο, να το κρεμάσετε ή για να αποσυνδέσετε το βύσμα από την πρίζα. Κρατάτε το καλώδιο σύνδεσης μακριά από υψηλές θερμοκρασίες, λάδια, αιχμηρές άκρες ή κινούμενα μέρη. Τα φθαρμένα ή μηπεδωμένα καλώδια σύνδεσης αυξάνουν τον κίνδυνο ηλεκτροπληξίας.
- ε) Όταν εργάζεστε με ένα ηλεκτρικό εργαλείο σε εξωτερικό χώρο, χρησιμοποιείτε αποκλειστικά εγκεκριμένα για εξωτερικούς χώρους καλώδια προέκτασης. Η χρήση κατάλληλου για εξωτερικό χώρο καλωδίου προέκτασης μειώνει τον κίνδυνο ηλεκτροπληξίας.
- στ) Εάν δεν μπορεί να αποφευχθεί η λειτουργία του ηλεκτρικού εργαλείου σε υγρό περιβάλλον, χρησιμοποιείτε διακόπτη ασφαλείας. Η χρήση διακόπτη ασφαλείας μειώνει τον κίνδυνο ηλεκτροπληξίας.

3. Ασφάλεια ατόμων

- α) Να είστε προσεκτικοί, προσέχετε τι κάνετε και χρησιμοποιείτε τη λογική όταν εργάζεστε με ένα ηλεκτρικό εργαλείο. Μη χρησιμοποιείτε ηλεκτρικά εργαλεία εάν είστε κουρασμένοι ή υπό την επήρεια ναρκωτικών, αλκοόλ ή φαρμάκων. Ένα μόνο λεπτό απροσεξίας κατά τη χρήση του ηλεκτρικού εργαλείου αρκεί για να οδηγήσει σε σοβαρούς τραυματισμούς.
- β) Φοράτε ατομικό προστατευτικό εξοπλισμό και πάντα γυαλιά προστασίας. Όταν φοράτε ατομικό προστατευτικό εξοπλισμό, όπως μάσκα για τη σκόνη, αντιολισθητικά υποδήματα ασφαλείας, κράνος ή προστασία για την ακοή, ανάλογα με το είδος και τη χρήση του ηλεκτρικού εργαλείου, μειώνεται ο κίνδυνος τραυματισμών.
- γ) Αποφεύγετε τυχόν ακούσια έναρξη λειτουργίας. Βεβαιώνετε ότι το ηλεκτρικό εργαλείο έχει απενεργοποιηθεί, προτού το συνδέσετε στην τροφοδοσία ρεύματος και/ή το συσσωρευτή, το σηκώσετε ή το μεταφέρετε. Όταν μεταφέρετε το ηλεκτρικό εργαλείο και έχετε το δάχτυλο στο διακόπτη ή συνδέετε το ηλεκτρικό εργαλείο ενεργοποιημένο στην παροχή ρεύματος, μπορεί να προκληθούν ατυχήματα.

- δ) Απομακρύνετε εργαλεία ρύθμισης ή μηχανικά κλειδιά, πριν ενεργοποιήσετε το ηλεκτρικό εργαλείο. Ένα εργαλείο ή κλειδί, το οποίο βρίσκεται σε ένα περιστρεφόμενο τμήμα του ηλεκτρικού εργαλείου, μπορεί να οδηγήσει σε τραυματισμούς.
- ε) Αποφεύγετε λάθος στάση του σώματος. Φροντίστε για μια ασφαλή στάση και διατηρείτε πάντα την ισορροπία. Έτσι, μπορείτε να ελέγχετε το ηλεκτρικό εργαλείο καλύτερα σε μη αναμενόμενες καταστάσεις.
- στ) Φοράτε κατάλληλο ρουχισμό. Μη φοράτε μακριά ρούχα ή κοσμήματα. Κρατάτε τα μαλλιά και τα ρούχα μακριά από κινούμενα τμήματα. Τα χαλαρά ρούχα, τα κοσμήματα ή τα μακριά μαλλιά μπορούν να πιαστούν από κινούμενα τμήματα.
- ζ) Εάν μπορούν να συναρμολογηθούν διατάξεις απορρόφησης και συλλογής σκόνης, αυτές θα πρέπει να συνδέονται και να χρησιμοποιούνται σωστά. Η χρήση μιας διάταξης αναρρόφησης σκόνης μπορεί να μειώσει τους κινδύνους από τη σκόνη.
- η) Μη νιώθετε τόσο σίγουροι για τον εαυτό σας και μην αγνοείτε τους κανόνες ασφαλείας για ηλεκτρικά εργαλεία, ακόμη και εάν έχετε εξοικειωθεί με το ηλεκτρικό εργαλείο λόγω συχνης χρήσης. Απρόσεκτες ενέργειες μπορούν να οδηγήσουν μέσα σε κλάσματα του δευτερολέπτου σε σοβαρούς τραυματισμούς.

4. Χρήση και χειρισμός του ηλεκτρικού εργαλείου

- α) Μην καταπονείτε το ηλεκτρικό εργαλείο. Χρησιμοποιείτε για την εργασία σας το αντίστοιχο ηλεκτρικό εργαλείο. Με το κατάλληλο ηλεκτρικό εργαλείο εργάζεστε καλύτερα και ασφαλέστερα στο δοθέν πεδίο απόδοσης.
- β) Μη χρησιμοποιείτε ηλεκτρικά εργαλεία, των οποίων ο διακόπτης έχει υποστεί βλάβη. Ένα ηλεκτρικό εργαλείο, το οποίο δεν μπορεί πλέον να ενεργοποιηθεί ή απενεργοποιηθεί, είναι επικίνδυνο και πρέπει να επισκευαστεί.
- γ) Αποσυνδέετε το βύσμα από την πρίζα και/ή απομακρύνετε τον αποσπώμενο συσσωρευτή, πριν διεξάγετε ρυθμίσεις στη συσκευή, πριν αλλάξετε μέρη εργαλείων χρήσης ή πριν απο-

Ηλεκθεύσετε το ηλεκτρικό εργαλείο. Αυτό το μέτρο ασφαλείας εμποδίζει τη μη ηθελημένη εκκίνηση του ηλεκτρικού εργαλείου.

- δ) Φυλάτε τα μη χρησιμοποιημένα ηλεκτρικά εργαλεία σε σημεία μη προσβάσιμα για τα παιδιά. Μην επιτρέπετε να χρησιμοποιούν το ηλεκτρικό εργαλείο άτομα, τα οποία δεν έχουν εξοικειωθεί μαζί του ή δεν έχουν διαβάσει αυτές τις οδηγίες. Τα ηλεκτρικά εργαλεία είναι επικίνδυνα όταν χρησιμοποιούνται από άπειρα άτομα.
- ε) Φροντίζετε τα ηλεκτρικά εργαλεία και τα εργαλεία χρήσης με προσοχή. Ελέγχετε εάν τα κινούμενα μέρη λειτουργούν σωστά και δεν κολλάνε, εάν κάποια μέρη έχουν σπάσει ή παρουσιάζουν τέτοια βλάβη, ώστε να επηρεάζεται η λειτουργία του ηλεκτρικού εργαλείου. Τα εξαρτήματα με βλάβη πρέπει να επισκευάζονται πριν από τη χρήση του ηλεκτρικού εργαλείου. Πολλά από τα ατυχήματα οφείλονται στην κακή συντήρηση των ηλεκτρικών εργαλείων.
- στ) Διατηρείτε τα εργαλεία κοπής αιχμηρά και καθαρά. Τα προσεκτικά φροντισμένα εργαλεία κοπής με αιχμηρές ακμές κοπής κολλάνε λιγότερο και είναι ευκολότερα στο χειρισμό.
- ζ) Χρησιμοποιείτε το ηλεκτρικό εργαλείο, τα εργαλεία χρήσης, κλπ., σύμφωνα με αυτές τις οδηγίες. Λαμβάνετε υπόψη τις συνθήκες εργασίας και την προς διεξαγωγή ενέργεια. Η χρήση ηλεκτρικών εργαλείων για διαφορετικές από τις προβλεπόμενες χρήσεις μπορεί να οδηγήσει σε επικίνδυνες καταστάσεις.
- η) Οι χειρολαβές και οι επιφάνειες αυτών πρέπει να είναι στεγνές, καθαρές, χωρίς λάδια και γράσα. Οι ολισθηρές λαβές και επιφάνειες δεν επιτρέπουν τον ασφαλή χειρισμό και έλεγχο του ηλεκτρικού εργαλείου σε απρόβλεπτες καταστάσεις.

5. Σέρβις

- α) Το ηλεκτρικό εργαλείο σας πρέπει να επισκευάζεται αποκλειστικά από εξειδικευμένο ειδικό προσωπικό και μόνο με γνήσια ανταλλακτικά. Κατά αυτόν τον τρόπο, διατηρείται η ασφάλεια του ηλεκτρικού εργαλείου.

Συγκεκριμένες υποδείξεις ασφαλείας για λειαντήρες

- Πιάνετε τη συσκευή από τις μονωμένες επιφάνειες των λαβών, διότι ο λειαντικός ιμάντας **13** μπορεί να προσεγγίσει το ίδιο το καλώδιο δικτύου. Ζημιά σε ένα ρευματοφόρο αγωγό μπορεί να θέσει υπό τάση μεταλλικά τμήματα της συσκευής με συνέπεια να προκληθεί ηλεκτροπληξία.

ΠΡΟΕΙΔΟΠΟΙΗΣΗ!

- Σκόνες από υλικά, όπως μογοιά που περιέχει μόλυβδο, ορισμένα είδη ξύλου και μέταλλο, μπορεί να είναι επιβλαβή για την υγεία.
- Η επαφή ή η εισπνοή αυτών των σκονών μπορεί να αποτελέσει κίνδυνο για το χειριστή ή για άτομα, τα οποία βρίσκονται κοντά.
- Φοράτε γυαλιά προστασίας και μάσκα προστασίας από τη σκόνη!

Θέση σε λειτουργία

Σύσφιξη/Αλλαγή λειαντικού ιμάντα

ΠΡΟΕΙΔΟΠΟΙΗΣΗ! ΚΙΝΔΥΝΟΣ ΤΡΑΥΜΑΤΙΣΜΟΥ!

- Αποσυνδέετε πάντα το βύσμα από την πρίζα, προτού διεξάγετε εργασίες στον ταινιολειαντήρα.
1. Λασκάρετε τη διάταξη σύσφιξης για τον λειαντικό ιμάντα περιστρέφοντας εντελώς προς τα έξω το μοχλό τάνυσης **4**. Ο λειαντικός ιμάντας **13** μπορεί να αφαιρεθεί.
 2. Τοποθετήστε τώρα ένα νέο λειαντικό ιμάντα **13** ή αντικαταστήστε τον, για επεξεργασία διαφορετικού υλικού ή για να αλλάξετε το πάχος κόκκωσης.
ΣΗΜΑΝΤΙΚΟ: Η κατεύθυνση των βελών στην εσωτερική πλευρά του λειαντικού ιμάντα **13** και στο περίβλημα της συσκευής πρέπει να συμφωνούν.
 3. Πιέστε πάλι το μοχλό τάνυσης **4** στην αρχική θέση.

Χειροκίνητη ρύθμιση λειαντικού ιμάντα 13

Εάν, μετά την ενεργοποίηση, δεν κεντραριστεί η διαδρομή ιμάντα, πρέπει να την επαναρυθμίσετε ενδεχ. χειροκίνητα.

- ◆ Για το σκοπό αυτό, περιστρέψτε τη βίδα ρύθμισης 12 στον μπροστινό κύλινδρο, έως ότου ο λειαντικός ιμάντας 13 να κινείται κεντραρισμένα. **ΣΗΜΑΝΤΙΚΟ:** Προσέξτε απαραίτητα ώστε ο λειαντικός ιμάντας 13 να μην ακουμπάει στο περίβλημα. Ελέγχετε τακτικά τη διαδρομή του ιμάντα και ρυθμίζετε την εκ νέου, εφόσον απαιτείται, με τη βίδα ρύθμισης 12.

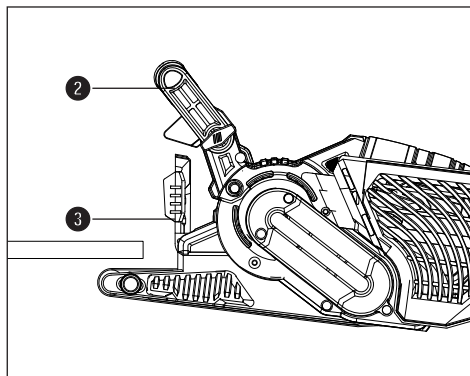
Ρύθμιση πρόσθετης χειρολαβής

Μπορείτε να ρυθμίσετε την πρόσθετη χειρολαβή 2 σε περισσότερες θέσεις.

- ◆ Για την μετατόπιση της πρόσθετης χειρολαβής 2 λασκάρτε τη βίδα 7.
- ◆ Ρυθμίστε την πρόσθετη χειρολαβή 2 στην επιθυμητή θέση.
- ◆ Σφίξτε πάλι καλά τη βίδα 7.

Ανασήκωμα μπροστινού καλύμματος

Μπορείτε να ανασηκώσετε το μπροστινό κάλυμμα 3 για τη λείανση σε δύσκολα προσβάσιμα σημεία (βλ. Εικόνα).



⚠ ΠΡΟΕΙΔΟΠΟΙΗΣΗ!

- ▶ Το μπροστινό κάλυμμα 3 μπορεί να ανασηκωθεί, μόνο εάν η επιπρόσθετη χειρολαβή 2 έχει επίσης ανασηκωθεί (βλ. Κεφάλαιο «Ρύθμιση πρόσθετης χειρολαβής»).
- ◆ Γυρίστε το μπροστινό κάλυμμα 3 προς τα επάνω.

Τοποθέτηση/Απομάκρυνση διάταξης αναρρόφησης σκόνης

**⚠ ΠΡΟΕΙΔΟΠΟΙΗΣΗ!
ΚΙΝΔΥΝΟΣ ΕΚΡΗΞΗΣ!**

- Σε περίπτωση εκρηκτικής σκόνης/μίγματος αέρα, πρέπει να χρησιμοποιείτε μια αντίστοιχη κατάλληλη διάταξη αναρρόφησης. **ΚΙΝΔΥΝΟΣ ΠΥΡΚΑΓΙΑΣ ΛΟΓΩ ΣΠΙΝΘΗΡΙΣΜΩΝ!** Κατά τη λείανση μετάλλων, μη χρησιμοποιείτε διάταξη αναρρόφησης σκόνης (κουτί σκόνης 1) ή ηλεκτρική αναρροφητική σκούπα).
- Δεν επιτρέπεται να γίνεται επεξεργασία υλικών, τα οποία περιέχουν αμιάντο. Ο αμιάντος θεωρείται καρκινογόνος.

**⚠ ΠΡΟΕΙΔΟΠΟΙΗΣΗ!
ΚΙΝΔΥΝΟΣ ΠΥΡΚΑΓΙΑΣ!**

- Κατά την εργασία με ηλεκτρικές συσκευές που διαθέτουν ένα κουτί συλλογής σκόνης ή ρέπου συνδέονται μέσω μιας διάταξης αναρρόφησης σκόνης με την ηλεκτρική αναρροφητική σκούπα, υπάρχει κίνδυνος πυρκαγιάς! Υπό δυσμενείς συνθήκες, όπως π.χ. σε σπινθηρισμούς, κατά τη λείανση μετάλλου ή μεταλλικών υπολειμμάτων σε ξύλο, ενδέχεται η σκόνη ξύλου να αυτοαναφλεγθεί στο κουτί συλλογής σκόνης (ή στο σάκο σκόνης της αναρροφητικής διάταξης). Αυτό μπορεί κυρίως να συμβεί εάν η σκόνη ξύλου έχει αναμειχθεί με υπολείμματα μπιογιάς ή άλλες χημικές ουσίες και το αντικείμενο λείανσης έχει υπερθερμανθεί λόγω μακράς επεξεργασίας. Για το λόγο αυτό, αποφεύγετε απαραίτητα υπερθέρμανση του αντικειμένου λείανσης και της συσκευής και αδειάζετε πάντα, πριν από τα διαλείμματα κατά την εργασία, το κουτί συλλογής σκόνης ή το σάκο σκόνης της αναρροφητικής διάταξης.
- Φροντίζετε για καλό αερισμό του χώρου εργασίας.
- Τηρείτε τις ισχύουσες στη χώρα σας προδιαγραφές για τα προς επεξεργασία υλικά.



Φοράτε μάσκα προστασίας από τη σκόνη.

Τοποθέτηση κουτιού σκόνης 11

- ◆ Ωθήστε το κουτί σκόνης 11 από επάνω στη σύνδεση 9 για το κουτί σκόνης.

Αποσυναρμολόγηση/Απομάκρυνση κουτιού σκόνης

- ◆ Αφαιρέστε το κουτί σκόνης 11 προς τα επάνω.

Σύνδεση αντάπτορα αναρρόφησης και εξαρτήματος συστολής για εξωτερική διάταξη αναρρόφησης σκόνης

- ◆ Ωθήστε τον αντάπτορα αναρρόφησης 16 στη σύνδεση 9.
- ◆ Ωθήστε το εξάρτημα συστολής 15 για την εξωτερική διάταξη αναρρόφησης σκόνης στον αντάπτορα αναρρόφησης 16.
- ◆ Ωθήστε τον εύκαμπτο σωλήνα μιας αντίστοιχης διάταξης αναρρόφησης σκόνης (π.χ. μιας αναρροφητικής σκούπας συνεργείου) στο εξάρτημα συστολής 15 της διάταξης αναρρόφησης σκόνης.

Απομάκρυνση αντάπτορα αναρρόφησης και εξαρτήματος συστολής για εξωτερική διάταξη αναρρόφησης σκόνης

- ◆ Αφαιρέστε τον εύκαμπτο σωλήνα της διάταξης αναρρόφησης σκόνης.
- ◆ Αφαιρέστε το εξάρτημα συστολής 15 για την εξωτερική διάταξη αναρρόφησης.
- ◆ Αφαιρέστε τον αντάπτορα αναρρόφησης 16 από τη σύνδεση 9 προς τα επάνω.

Υποδείξεις εργασίας

Ελάχιστη πίεση λείανσης αρκεί

- Να εργάζεστε με ελάχιστη πίεση λείανσης. Το ίδιο βάρος του ταινιολειαντήρα αρκεί για καλές αποδόσεις λείανσης. Επιπλέον, με αυτόν τον τρόπο εργασίας προστατεύετε από φθορές τον λειαντικό μίαντα 15 και η επιφάνεια του τεμαχίου επεξεργασίας γίνεται πιο λεία.

Απόξεση και επιφάνεια

- Η απόδοση απόξεσης και το φινιρίσμα επιφάνειας καθορίζονται από την ταχύτητα και το πάχος κόκκωσης του λειαντικού μίαντα 15 (βλ. επίσης το απόσπασμα «Επιλογή αριθμού στροφών και λειαντικού μίαντα»).

Διαδικασία λείανσης

- Τοποθετήστε τη συσκευή ενεργοποιημένη επάνω στο τεμάχιο επεξεργασίας και εργαστείτε με μετρημένη πρόωση. Διεξάγετε τη διαδικασία λείανσης παράλληλα και επικαλυπτικά προς τις διαδρομές επαφής. Προς αποφυγή προβληματικών, εγκάρσιων ιχνών λείανσης, λειάνετε μόνο προς την κατεύθυνση των ινών. Μετά την επεξεργασία, σηκώστε πρώτα τη συσκευή από το τεμάχιο επεξεργασίας και μετά απενεργοποιήστε τη.

ΥΠΟΔΕΙΞΗ

- Κατά την εργασία, κρατάτε πάντα τη συσκευή σφιχτά και με τα δύο χέρια.

Χειρισμός

Ενεργοποίηση και απενεργοποίηση

Κατά τη λειτουργία του ταινιολειαντήρα, μπορείτε να επιλέξετε μεταξύ στιγμιαίας και συνεχούς λειτουργίας.

Ενεργοποίηση στιγμιαίας λειτουργίας

- ◆ Πιέστε το διακόπτη ON/OFF 1.

Απενεργοποίηση στιγμιαίας λειτουργίας

- ◆ Αφήστε ελεύθερο το διακόπτη ON/OFF 1.

Ενεργοποίηση συνεχούς λειτουργίας

- ◆ Πιέστε το διακόπτη ON/OFF 1, κρατήστε τον πατημένο και πιέστε το πλήκτρο ασφάλισης 10.

Απενεργοποίηση συνεχούς λειτουργίας

- ◆ Πιέστε το διακόπτη ON/OFF 1 και αφήστε τον ελεύθερο.

Εκκένωση κουτιού σκόνης

Το κουτί σκόνης 11 πρέπει να αδειάζει κατά τη διάρκεια της λειτουργίας κάθε 10 λεπτά.

- ◆ Αφαιρέστε το κουτί σκόνης 11 (βλ. Κεφάλαιο «Τοποθέτηση/Απομάκρυνση διάταξης αναρρόφησης σκόνης»)
- ◆ Ανακινήστε το κουτί σκόνης 11 πάνω από έναν κάδο απορριμμάτων για να το αδειάσετε.
- ◆ Τοποθετήστε πάλι το κουτί σκόνης 11 στη συσκευή.

Επιλογή αριθμού στροφών και λειαντικού ιμάντα

Με τον τροχίσκο ρύθμισης ταχύτητας ιμάντα **5** μπορείτε να επιλέξετε τον αριθμό στροφών και με τη συσκευή σε λειτουργία. Η βέλτιστη ταχύτητα ιμάντα εξαρτάται από το τεμάχιο επεξεργασίας ή το υλικό που θα επεξεργαστείτε. Καθορίζετε πάντα οι ίδιοι τον εκάστοτε καλύτερο αριθμό στροφών με μια δοκιμή στην πράξη. Στον ακόλουθο πίνακα μπορείτε να βρείτε μη δεσμευτικές τιμές που διευκολύνουν τον υπολογισμό σας.

Υλικό/ Τομέας εργασίας	Μαλακό ξύλο
Προλείανση (κόκκωση)	60
Φινίρισμα (κόκκωση)	240
Προεπιλογή αριθμού στροφών	υψηλός (5 - 6)

Υλικό/ Τομέας εργασίας	Σκληρό ξύλο
Προλείανση (κόκκωση)	60
Φινίρισμα (κόκκωση)	180
Προεπιλογή αριθμού στροφών	υψηλός (5 - 6)

Υλικό/ Τομέας εργασίας	Μορισσανίδες
Προλείανση (κόκκωση)	60
Φινίρισμα (κόκκωση)	150
Προεπιλογή αριθμού στροφών	υψηλός (5 - 6)

Υλικό/ Τομέας εργασίας	Απομάκρυνση χρωμάτων/βερνικιών
Προλείανση (κόκκωση)	60
Φινίρισμα (κόκκωση)	--
Προεπιλογή αριθμού στροφών	υψηλός (5 - 6)

Υλικό/ Τομέας εργασίας	Τρίψιμο βερνικιών
Προλείανση (κόκκωση)	150
Φινίρισμα (κόκκωση)	320
Προεπιλογή αριθμού στροφών	χαμηλός (1-2)

Υλικό/ Τομέας εργασίας	Αφαίρεση σκουριάς σε χάλυβα
Προλείανση (κόκκωση)	40
Φινίρισμα (κόκκωση)	120
Προεπιλογή αριθμού στροφών	μέτριος/υψηλός (3 - 4)

Υλικό/ Τομέας εργασίας	Πλαστικά
Προλείανση (κόκκωση)	120
Φινίρισμα (κόκκωση)	240
Προεπιλογή αριθμού στροφών	χαμηλός/μέτριος (2 - 3)

Υλικό/ Τομέας εργασίας	Μη σιδηρούχα μέταλλα (π.χ. αλουμίνιο)
Προλείανση (κόκκωση)	80
Φινίρισμα (κόκκωση)	150
Προεπιλογή αριθμού στροφών	μέτριος/υψηλός (3 - 4)

Σταθερή εργασία

- ◆ Θέστε την πρόσθετη χειρολαβή **2** στην οριζόντια θέση.
- ◆ Περιστρέψτε το ηλεκτρικό εργαλείο, όπως φαίνεται στην Εικ. Α, και τοποθετήστε το επάνω σε μια σταθερή πλάκα εργασίας.
- ◆ Τοποθετήστε δύο μέγγνες **14** στις προβλεπόμενες εσοχές **8** και σφίξτε καλά το ηλεκτρικό εργαλείο.

Συμβουλές

- Ποτέ μην επεξεργάζεστε με τον ίδιο λειαντικό ιμάντα **13** ξύλο και μέταλλο.
- Φθαρμένοι ή σκισμένοι λειαντικοί ιμάντες μπορεί να προκαλέσουν ζημιά στο τεμάχιο επεξεργασίας. Για το λόγο αυτό, αλλάζετε έγκαιρα τους λειαντικούς ιμάντες.
- Φυλάτε τους λειαντικούς ιμάντες μόνο κρεμασμένους, διότι μπορεί να αχρηστευθούν από τσακίσματα, κλπ.

Συντήρηση και καθαρισμός



ΠΡΟΕΙΔΟΠΟΙΗΣΗ! ΚΙΝΔΥΝΟΣ ΤΡΑΥΜΑΤΙΣΜΟΥ! Πριν από όλες τις εργασίες, απενεργοποιείτε τη συσκευή και τραβάτε το βύσμα από την πρίζα.

- ταινιολειαντήρας δεν απαιτεί συντήρηση.
- Καθαρίζετε τη συσκευή αμέσως μετά την ολοκλήρωση της εργασίας.
- Για τον καθαρισμό της συσκευής, χρησιμοποιείτε ένα στεγνό πανί και σε καμία περίπτωση βενζίνη, διαλυτικά μέσα ή καθαριστικά που καταστρέφουν το πλαστικό.

Εκκένωση/Καθαρισμός κουτιού σκόνης **11**

- ◆ Αφαιρέστε το κουτί σκόνης **11** από τη συσκευή.
- ◆ Αδειάστε το κουτί σκόνης **11** εντελώς χτυπώντας το και τοποθετήστε πάλι το κουτί σκόνης **11** στη συσκευή.
- ◆ Διατηρείτε πάντα ελεύθερα τα ανοίγματα αερισμού.
- ◆ Απομακρύνετε τη σκόνη τροχίσματος που προσκολλάται με ένα πινέλο.

Απόρριψη



Η συσκευασία αποτελείται από φιλικά προς το περιβάλλον υλικά, τα οποία μπορείτε να απορρίψετε μέσω των τοπικών σημείων ανακύκλωσης.



Μην πετάτε τα ηλεκτρικά εργαλεία στα οικιακά απορρίμματα!

Σύμφωνα με την ευρωπαϊκή οδηγία 2012/19/EU, τα χρησιμοποιημένα ηλεκτρικά εργαλεία πρέπει να συλλέγονται χωριστά και να επαναχρησιμοποιούνται με φιλικό προς το περιβάλλον τρόπο.

Ενημερωθείτε για τις δυνατότητες απόρριψης της χρησιμοποιημένης συσκευής από την αρμόδια υπηρεσία της κοινότητας ή της πόλης σας.



Απορρίψτε τη συσκευασία με τρόπο φιλικό προς το περιβάλλον. Λαμβάνετε υπόψη τη σήμανση στα διάφορα υλικά συσκευασίας και, εφόσον απαιτείται, ξεχωρίζετε τα. Τα υλικά συσκευασίας φέρουν σήμανση με συντομογραφίες (a) και ψηφία (b) με την εξής σημασία: 1-7: Πλαστικά, 20-22: Χαρτί και χαρτόνι, 80-98: Συνθετικά υλικά.



Για τις δυνατότητες απόρριψης του προϊόντος μετά το τέλος του κύκλου ζωής του, απευθυνθείτε στην αρμόδια υπηρεσία της κοινότητας ή της πόλης σας.

Εγγύηση της **Kompernass Handels GmbH**

Αξιότιμη πελάτισσα, αξιότιμε πελάτη,

Η παρούσα συσκευή διαθέτει 3 χρόνια εγγύηση από την ημερομηνία αγοράς. Στην περίπτωση ελλείψεων στο προϊόν έχετε νομικά δικαιώματα έναντι του πωλητή του προϊόντος. Αυτά τα νομικά δικαιώματα δεν περιορίζονται μέσω της κατωτέρω αναφερόμενης εγγύησης.

Προϋποθέσεις εγγύησης

Η περίοδος εγγύησης ξεκινά την ημερομηνία αγοράς. Φυλάσσετε την απόδειξη αγοράς. Απαιτείται ως αποδεικτικό αγοράς.

Εάν, εντός τριών ετών από την ημερομηνία αγοράς, παρατηρηθεί κάποιο σφάλμα υλικού ή κατασκευής στο προϊόν, θα επισκευάσουμε ή θα αντικαταστήσουμε (κατόπιν κρίσης μας) το προϊόν δωρεάν ή θα σας επιστραφεί το ποσό αγοράς. Η παρούσα εγγύηση προϋποθέτει ότι η ελαττωματική συσκευή και η απόδειξη αγοράς θα υποβληθούν μαζί με μια σύντομη περιγραφή αναφορικά με το πού βρίσκεται η έλλειψη και τότε παρατηρήθηκε, εντός της περιόδου των τριών ετών.

Εάν το ελάττωμα καλύπτεται από την εγγύησή μας, θα λάβετε το επισκευασμένο ή ένα νέο προϊόν.

Περίοδος εγγύησης και νομικές απαιτήσεις λόγω ελλείψεων

Ο χρόνος εγγύησης δεν παρατείνεται μέσω της παροχής εγγύησης. Αυτό ισχύει και για εξαρτήματα, τα οποία έχουν αντικατασταθεί και επισκευαστεί. Ενδεχόμενες ήδη υπάρχουσες ζημιές και ελλείψεις κατά την αγορά πρέπει να γνωστοποιούνται αμέσως μετά την αποσυσκευασία. Μετά τη λήξη του χρόνου εγγύησης, τυχόν εμφανιζόμενες επισκευές χρεώνονται.

Εύρος εγγύησης

Η συσκευή κατασκευάστηκε σύμφωνα με αυστηρές οδηγίες ποιότητας και ελέγχθηκε προσεκτικά πριν από την αποστολή.

Η εγγύηση ισχύει για σφάλματα υλικού ή κατασκευής. Η παρούσα εγγύηση δεν καλύπτει εξαρτήματα του προϊόντος που υπόκεινται σε φυσιολογική φθορά και, ως εκ τούτου, θεωρούνται αναλώσιμα εξαρτήματα ή ζημιές σε εύθραυστα εξαρτήματα, π.χ. διακόπτες ή γυάλινα εξαρτήματα.

Η παρούσα εγγύηση ακυρώνεται εάν προκληθεί ζημιά στο προϊόν, εάν δεν γίνεται σωστή χρήση ή συντήρηση. Για μια σωστή χρήση του προϊόντος πρέπει να τηρούνται επακριβώς οι αναφερόμενες υποδείξεις στις οδηγίες χειρισμού. Σκοποί χρήσης και χειρισμοί που δεν συνιστώνται ή για τους οποίους υπάρχει προειδοποίηση πρέπει απαραίτητα να αποφεύγονται.

Το προϊόν προορίζεται μόνο για ιδιωτική και όχι για επαγγελματική χρήση. Σε περίπτωση κακής μεταχείρισης και ακατάλληλης χρήσης, χρήσης βίας και παρεμβάσεων, οι οποίες δεν διεξήχθησαν από το εξουσιοδοτημένο μας τμήμα σέρβις, η εγγύηση παύει να ισχύει.

Η εγγύηση δεν ισχύει στις παρακάτω περιπτώσεις

- σε φυσιολογική εξασθένηση της χωρητικότητας συσσωρευτή
- σε περίπτωση επαγγελματικής χρήσης του προϊόντος
- σε περίπτωση ζημιάς ή τροποποίησης του προϊόντος από τον πελάτη
- σε περίπτωση μη τήρησης των προδιαγραφών ασφάλειας και συντήρησης, καθώς και σφαλμάτων χειρισμού
- σε περίπτωση ζημιών λόγω φυσικών φαινομένων

Διαδικασία σε περίπτωση εγγύησης

Για την εξασφάλιση γρήγορης επεξεργασίας του ζητήματός σας, τηρείτε τις ακόλουθες υποδείξεις:

- Για όλες τις ερωτήσεις έχετε έτοιμη την απόδειξη αγοράς και τον κωδικό προϊόντος (π.χ. IAN 12345) ως απόδειξη για την αγορά.
- Για τον κωδικό προϊόντος, ανατρέξτε στην πινακίδα τύπου στο προϊόν, σε μια ετικέτα στο προϊόν, στο εξώφυλλο των οδηγιών χρήσης (κάτω αριστερά) ή σε ένα αυτοκόλλητο στην πίσω ή κάτω πλευρά του προϊόντος.
- Εάν προκύψουν σφάλματα λειτουργίας ή άλλες ελλείψεις, επικοινωνήστε κατ' αρχήν με το ακόλουθο αναφερόμενο τμήμα **σέρβις τηλεφωνικά ή με E-Mail**.
- Ένα προϊόν που θεωρείται ελαττωματικό μπορείτε να το αποστείλετε ατελώς στην αναφερόμενη διεύθυνση του σέρβις επισυνάπτοντας την απόδειξη αγοράς (απόδειξη ταμείου) και αναφέροντας που βρίσκεται η έλλειψη και πότε εμφανίστηκε.



Στην ιστοσελίδα www.lidl-service.com μπορείτε να πραγματοποιήσετε λήψη των παρόντων ή άλλων οδηγιών χρήσης, βίντεο προϊόντων και λογισμικού.

Με αυτόν τον κωδικό QR μεταβαίνετε απευθείας στη σελίδα εξυπηρέτησης Lidl (www.lidl-service.com) και εισαγάγοντας τον κωδικό προϊόντος (IAN) 345154_2004 μπορείτε να ανοίξετε τις αντίστοιχες οδηγίες χρήσης.

⚠ ΠΡΟΕΙΔΟΠΟΙΗΣΗ!

- Αναθέτετε την επισκευή των συσκευών σας στην υπηρεσία σέρβις ή σε εξειδικευμένο ηλεκτρολόγο και μόνο με γνήσια ανταλλακτικά. Έτσι διατηρείται η ασφάλεια της συσκευής.
- Η αλλαγή του βύσματος ή του καλωδίου δικτύου πρέπει να διεξάγεται πάντα από τον κατασκευαστή της συσκευής ή από το τμήμα εξυπηρέτησης πελατών του. Έτσι διατηρείται η ασφάλεια της συσκευής.

ΥΠΟΔΕΙΞΗ

- ▶ Μπορείτε να παραγγείλετε τα μη αναφερόμενα ανταλλακτικά (π.χ. ψήκτρες άνθρακα, διακόπτες, κουτί σκόνης) μέσω του τηλεφωνικού μας κέντρου.

Σέρβις

GR Σέρβις Ελλάδα

Tel.: 801 5000 019 (0,03 EUR/Min.)

E-Mail: kompnass@lidl.gr

CY Σέρβις Κύπρος

Tel.: 8009 4409

E-Mail: kompnass@lidl.com.cy

IAN 345154_2004

Εισαγωγέας

Η ακόλουθη διεύθυνση δεν είναι διεύθυνση σέρβις. Επικοινωνήστε, κατ' αρχήν, με την αναφερόμενη υπηρεσία σέρβις.

KOMPERNASS HANDELS GMBH

BURGSTRASSE 21

44867 BOCHUM

GERMANIA

www.kompnass.com

Μετάφραση της Πρωτότυπης Δήλωση συμμόρφωσης

Εμείς, η KOMPERNASS HANDELS GMBH, Υπεύθυνος τεκμηριώσεων: Semi Uguzlu, BURGSTR. 21, 44867 BOCHUM, Γερμανία, δηλώνουμε δια της παρούσης, ότι το παρόν προϊόν πληροί τα ακόλουθα πρότυπα, τα κανονιστικά έγγραφα και τις οδηγίες της ΕΚ:

Οδηγία περί μηχανών
(2006/42/EC)

Ηλεκτρομαγνητική συμβατότητα
(2014/30/EU)

Οδηγία RoHS (Σχετικά με τον περιορισμό χρήσης συγκεκριμένων επικίνδυνων ουσιών στον ηλεκτρικό και ηλεκτρονικό εξοπλισμό)
(2011/65/EU)*

*Ο κατασκευαστής φέρει αποκλειστική ευθύνη για τη σύνταξη αυτής της δήλωσης συμμόρφωσης. Το ανωτέρω περιγραφόμενο αντικείμενο της δήλωσης πληροί τις προδιαγραφές της οδηγίας 2011/65/EU του Ευρωπαϊκού Κοινοβουλίου και του Συμβουλίου της 8ης Ιουνίου 2011 σχετικά με τον περιορισμό της χρήσης συγκεκριμένων επικίνδυνων υλικών σε ηλεκτρικές και ηλεκτρονικές συσκευές.

Εφαρμοσμένα εναρμονισμένα πρότυπα

EN 62841-1:2015

EN 62841-2-4:2014

EN 55014-1:2017

EN 55014-2:2015

EN 61000-3-2:2014

EN 61000-3-3:2013

EN 50581:2012

EN ISO 12100:2010

Όνομασία τύπου του μηχανήματος: Ταινιολειαντήρας PBSD 900 A1

Έτος κατασκευής: 07-2020

Σειριακός αριθμός: IAN 345154_2004

Bochum, 13.08.2020



Semi Uguzlu

- Διευθυντής ποιότητας -

Με την επιφύλαξη τεχνικών αλλαγών υπό την έννοια της συνεχούς ανάπτυξης.

Inhaltsverzeichnis

Einleitung	64
Bestimmungsgemäßer Gebrauch	64
Abgebildete Komponenten	64
Lieferumfang	64
Technische Daten	64
Allgemeine Sicherheitshinweise für Elektrowerkzeuge	65
1. Arbeitsplatzsicherheit	65
2. Elektrische Sicherheit	65
3. Sicherheit von Personen	66
4. Verwendung und Behandlung des Elektrowerkzeugs	66
5. Service	67
Gerätespezifische Sicherheitshinweise für Schleifer	67
Inbetriebnahme	67
Schleifband einspannen/wechseln	67
Zusatzhandgriff einstellen	68
Frontabdeckung hochklappen	68
Staubabsaugung anbringen/enfernen	68
Arbeitshinweise	69
Bedienung	69
Ein- und ausschalten	69
Staubbox entleeren	69
Drehzahl und Schleifband wählen	70
Stationäres Arbeiten	70
Tipps und Tricks	70
Wartung und Reinigung	71
Entsorgung	71
Garantie der Kompersnaß Handels GmbH	72
Service	73
Importeur	73
Original-Konformitätserklärung	74

BANDSCHLEIFER PBSD 900 A1

Einleitung

Wir beglückwünschen Sie zum Kauf Ihres neuen Gerätes. Sie haben sich damit für ein hochwertiges Produkt entschieden. Die Bedienungsanleitung ist Teil dieses Produkts. Sie enthält wichtige Hinweise für Sicherheit, Gebrauch und Entsorgung. Machen Sie sich vor der Benutzung des Produkts mit allen Bedien- und Sicherheitshinweisen vertraut. Benutzen Sie das Produkt nur wie beschrieben und für die angegebenen Einsatzbereiche. Händigen Sie alle Unterlagen bei Weitergabe des Produkts an Dritte mit aus.

Bestimmungsgemäßer Gebrauch

Der Bandschleifer ist - je nach Schleifpapier - für trockenes Flächenschleifen von Holz, Kunststoff, Metall und Spachtelmasse sowie lackierten Oberflächen ausgelegt. Das Gerät darf nur für Trockenschliff verwendet werden. Beachten Sie bitte, dass Sie zur Bearbeitung der verschiedenen Materialien entsprechende Schleifblätter mit unterschiedlicher Körnung einsetzen und die Drehzahl ebenfalls dem Material anpassen. Das Gerät ist nicht für den gewerblichen Einsatz bestimmt. Jede andere Verwendung oder Veränderung der Maschine gilt als nicht bestimmungsgemäß und birgt erhebliche Unfallgefahren. Für aus bestimmungswidriger Verwendung entstandene Schäden übernimmt der Hersteller keine Haftung.

Abgebildete Komponenten



- ① EIN-/AUS-Schalter
- ② Zusatzhandgriff (Gummierte Grifffläche)
- ③ Frontabdeckung
- ④ Spannhebel für Schleifband
- ⑤ Stellrad Bandgeschwindigkeit
- ⑥ Handgriff (Gummierte Grifffläche)
- ⑦ Schraube für Handgriffverstellung
- ⑧ Aussparungen für Schraubzwinde
- ⑨ Anschluss für Staubbox
- ⑩ Feststelltaste für EIN-/AUS-Schalter

- ⑪ Staubbox
- ⑫ Justierschraube für Bandlauf
- ⑬ Schleifband
- ⑭ Schraubzwinde
- ⑮ Reduzierstück
- ⑯ Absaugadapter

Lieferumfang

- 1 Bandschleifer
- 1 Schleifband für Holz (Körnung 80)
- 1 Staubbox
- 1 Absaugadapter und Reduzierstück (zur externen Staubabsaugung)
- 2 Schraubzwingen
- 1 Bedienungsanleitung

Technische Daten

Bemessungsspannung	230 V ~, 50 Hz (Wechselstrom)
Bemessungsaufnahme	900 W
Leerlauf- Bandgeschwindigkeit	240–400 m/min
Bemessungs- Leerlaufdrehzahl	 n ₀ 450–750 min ⁻¹
Schleifband	75 x 533 mm
Schutzklasse	II /  (Doppelisolierung)

Geräuschemissionswert

Messwert für Geräusch ermittelt entsprechend EN 62841. Der A-bewertete Geräuschpegel des Elektrowerkzeugs beträgt typischerweise:

Schalldruckpegel	L _{pA} = 89 dB (A)
Unsicherheit	K _{pA} = 3 dB
Schallleistungspegel	L _{WA} = 100 dB (A)
Unsicherheit	K _{WA} = 3 dB

Gehörschutz tragen!

Schwingungsgesamtwert

Schwingungsgesamtwerte (Vektorsumme dreier Richtungen) ermittelt entsprechend EN 62841:

Schleifen mit Schleifteller:

Hauptgriff $a_h = 3,0 \text{ m/s}^2$

Zusatzhandgriff $a_h = 2,8 \text{ m/s}^2$

Unsicherheit $K = 1,5 \text{ m/s}^2$

HINWEIS

- ▶ Die angegebenen Schwingungsgesamtwerte und die angegebenen Geräuschemissionswerte sind nach einem genormten Prüfverfahren gemessen worden und können zum Vergleich eines Elektrowerkzeugs mit einem anderen verwendet werden.
- ▶ Die angegebenen Schwingungsgesamtwerte und die angegebenen Geräuschemissionswerte können auch zu einer vorläufigen Einschätzung der Belastung verwendet werden.

⚠ WARNUNG!

- ▶ Die Schwingungs- und Geräuschemissionen können während der tatsächlichen Benutzung des Elektrowerkzeugs von den Angabewerten abweichen, abhängig von der Art und Weise, in der das Elektrowerkzeug verwendet wird, insbesondere, welche Art von Werkstück bearbeitet wird.
- ▶ Versuchen Sie, die Belastung so gering wie möglich zu halten. Beispielhafte Maßnahmen zur Verringerung der Vibrationsbelastung sind das Tragen von Handschuhen beim Gebrauch des Werkzeugs und die Begrenzung der Arbeitszeit. Dabei sind alle Anteile des Betriebszyklus zu berücksichtigen (beispielsweise Zeiten, in denen das Elektrowerkzeug abgeschaltet ist, und solche, in denen es zwar eingeschaltet ist, aber ohne Belastung läuft).



Allgemeine Sicherheitshinweise für Elektrowerkzeuge



⚠ WARNUNG!

- ▶ Lesen Sie alle Sicherheitshinweise, Anweisungen, Bilderungen und technischen Daten, mit denen dieses Elektrowerkzeug versehen ist. Versäumnisse bei der Einhaltung der nachfolgenden Anweisungen können elektrischen Schlag, Brand und/oder schwere Verletzungen verursachen.

Bewahren Sie alle Sicherheitshinweise und Anweisungen für die Zukunft auf.

Der in den Sicherheitshinweisen verwendete Begriff „Elektrowerkzeug“ bezieht sich auf netzbetriebene Elektrowerkzeuge (mit Netzleitung) und auf akkubetriebene Elektrowerkzeuge (ohne Netzleitung).

1. Arbeitsplatzsicherheit

- a) Halten Sie Ihren Arbeitsbereich sauber und gut beleuchtet. Unordnung und unbeleuchtete Arbeitsbereiche können zu Unfällen führen.
- b) Arbeiten Sie mit dem Elektrowerkzeug nicht in explosionsgefährdeter Umgebung, in der sich brennbare Flüssigkeiten, Gase oder Stäube befinden. Elektrowerkzeuge erzeugen Funken, die den Staub oder die Dämpfe entzünden können.
- c) Halten Sie Kinder und andere Personen während der Benutzung des Elektrowerkzeugs fern. Bei Ablenkung können Sie die Kontrolle über das Elektrowerkzeug verlieren.

2. Elektrische Sicherheit

- a) Der Anschlussstecker des Elektrowerkzeugs muss in die Steckdose passen. Der Stecker darf in keiner Weise verändert werden. Verwenden Sie keine Adapterstecker gemeinsam mit schutzgeerdeten Elektrowerkzeugen. Unveränderte Stecker und passende Steckdosen verringern das Risiko eines elektrischen Schlags.

- b) Vermeiden Sie Körperkontakt mit geerdeten Oberflächen wie von Rohren, Heizungen, Herden und Kühlschränken. Es besteht ein erhöhtes Risiko durch elektrischen Schlag, wenn Ihr Körper geerdet ist.
- c) Halten Sie Elektrowerkzeuge von Regen oder Nässe fern. Das Eindringen von Wasser in ein Elektrowerkzeug erhöht das Risiko eines elektrischen Schlages.
- d) Zweckentfremden Sie die Anschlussleitung nicht, um das Elektrowerkzeug zu tragen, aufzuhängen oder um den Stecker aus der Steckdose zu ziehen. Halten Sie die Anschlussleitung fern von Hitze, Öl, scharfen Kanten oder sich bewegenden Teilen. Beschädigte oder verwickelte Anschlussleitungen erhöhen das Risiko eines elektrischen Schlages.
- e) Wenn Sie mit einem Elektrowerkzeug im Freien arbeiten, verwenden Sie nur Verlängerungsleitungen, die auch für den Außenbereich geeignet sind. Die Anwendung einer für den Außenbereich geeigneten Verlängerungsleitung verringert das Risiko eines elektrischen Schlages.
- f) Wenn der Betrieb des Elektrowerkzeugs in feuchter Umgebung nicht vermeidbar ist, verwenden Sie einen Fehlerstromschutzschalter. Der Einsatz eines Fehlerstromschutzschalters vermindert das Risiko eines elektrischen Schlages.
- c) Vermeiden Sie eine unbeabsichtigte Inbetriebnahme. Vergewissern Sie sich, dass das Elektrowerkzeug ausgeschaltet ist, bevor Sie es an die Stromversorgung und/oder den Akku anschließen, es aufnehmen oder tragen. Wenn Sie beim Tragen des Elektrowerkzeugs den Finger am Schalter haben oder das Elektrowerkzeug eingeschaltet an die Stromversorgung anschließen, kann dies zu Unfällen führen.
- d) Entfernen Sie Einstellwerkzeuge oder Schraubenschlüssel, bevor Sie das Elektrowerkzeug einschalten. Ein Werkzeug oder Schlüssel, der sich in einem drehenden Teil des Elektrowerkzeugs befindet, kann zu Verletzungen führen.
- e) Vermeiden Sie eine abnormale Körperhaltung. Sorgen Sie für einen sicheren Stand und halten Sie jederzeit das Gleichgewicht. Dadurch können Sie das Elektrowerkzeug in unerwarteten Situationen besser kontrollieren.
- f) Tragen Sie geeignete Kleidung. Tragen Sie keine weite Kleidung oder Schmuck. Halten Sie Haare und Kleidung fern von sich bewegenden Teilen. Lockere Kleidung, Schmuck oder lange Haare können von sich bewegenden Teilen erfasst werden.
- g) Wenn Staubabsaug- und -auffangeinrichtungen montiert werden können, sind diese anzuschließen und richtig zu verwenden. Die Verwendung einer Staubabsaugung kann Gefährdungen durch Staub verringern.

3. Sicherheit von Personen

- a) Seien Sie aufmerksam, achten Sie darauf, was Sie tun, und gehen Sie mit Vernunft an die Arbeit mit einem Elektrowerkzeug. Benutzen Sie kein Elektrowerkzeug, wenn Sie müde sind oder unter dem Einfluss von Drogen, Alkohol oder Medikamenten stehen. Ein Moment der Unachtsamkeit beim Gebrauch des Elektrowerkzeugs kann zu ernsthaften Verletzungen führen.
- b) Tragen Sie persönliche Schutzausrüstung und immer eine Schutzbrille. Das Tragen persönlicher Schutzausrüstung, wie Staubmaske, rutschfeste Sicherheitsschuhe, Schutzhelm oder Gehörschutz, je nach Art und Einsatz des Elektrowerkzeugs, verringert das Risiko von Verletzungen.
- h) Wiegen Sie sich nicht in falscher Sicherheit und setzen Sie sich nicht über die Sicherheitsregeln für Elektrowerkzeuge hinweg, auch wenn Sie nach vielfachem Gebrauch mit dem Elektrowerkzeug vertraut sind. Achtloses Handeln kann binnen Sekundenbruchteilen zu schweren Verletzungen führen.

4. Verwendung und Behandlung des Elektrowerkzeugs

- a) Überlasten Sie das Elektrowerkzeug nicht. Verwenden Sie für Ihre Arbeit das dafür bestimmte Elektrowerkzeug. Mit dem passenden Elektrowerkzeug arbeiten Sie besser und sicherer im angegebenen Leistungsbereich.

- b) Benutzen Sie kein Elektrowerkzeug, dessen Schalter defekt ist. Ein Elektrowerkzeug, das sich nicht mehr ein- oder ausschalten lässt, ist gefährlich und muss repariert werden.
- c) Ziehen Sie den Stecker aus der Steckdose und / oder entfernen Sie den abnehmbaren Akku, bevor Sie Geräteeinstellungen vornehmen, Einsatzwerkzeugteile wechseln oder das Elektrowerkzeug weglegen. Diese Vorsichtsmaßnahme verhindert den unbeabsichtigten Start des Elektrowerkzeugs.
- d) Bewahren Sie unbenutzte Elektrowerkzeuge außerhalb der Reichweite von Kindern auf. Lassen Sie keine Personen das Elektrowerkzeug benutzen, die mit diesem nicht vertraut sind oder diese Anweisungen nicht gelesen haben. Elektrowerkzeuge sind gefährlich, wenn sie von unerfahrenen Personen benutzt werden.
- e) Pflegen Sie Elektrowerkzeuge und Einsatzwerkzeug mit Sorgfalt. Kontrollieren Sie, ob bewegliche Teile einwandfrei funktionieren und nicht klemmen, ob Teile gebrochen oder so beschädigt sind, dass die Funktion des Elektrowerkzeugs beeinträchtigt ist. Lassen Sie beschädigte Teile vor dem Einsatz des Elektrowerkzeugs reparieren. Viele Unfälle haben ihre Ursache in schlecht gewarteten Elektrowerkzeugen.
- f) Halten Sie Schneidwerkzeuge scharf und sauber. Sorgfältig gepflegte Schneidwerkzeuge mit scharfen Schneidkanten verkleben sich weniger und sind leichter zu führen.
- g) Verwenden Sie Elektrowerkzeug, Einsatzwerkzeug, Einsatzwerkzeuge usw. entsprechend diesen Anweisungen. Berücksichtigen Sie dabei die Arbeitsbedingungen und die auszuführende Tätigkeit. Der Gebrauch von Elektrowerkzeugen für andere als die vorgesehenen Anwendungen kann zu gefährlichen Situationen führen.
- h) Halten Sie Griffe und Griffflächen trocken, sauber und frei von Öl und Fett. Rutschige Griffe und Griffflächen erlauben keine sichere Bedienung und Kontrolle des Elektrowerkzeugs in unvorhergesehenen Situationen.

5. Service

- a) Lassen Sie Ihr Elektrowerkzeug nur von qualifiziertem Fachpersonal und nur mit Original-Ersatzteilen reparieren. Damit wird sichergestellt, dass die Sicherheit des Elektrowerkzeugs erhalten bleibt.

Gerätespezifische Sicherheitshinweise für Schleifer

- Halten Sie das Elektrowerkzeug an den isolierten Griffflächen, da die Schleiffläche die eigene Anschlussleitung treffen kann. Das Beschädigen einer spannungsführenden Leitung kann metallene Geräteteile unter Spannung setzen und zu einem elektrischen Schlag führen.

WARNUNG!

- Stäube von Materialien wie bleihaltigem Anstrich, einigen Holzarten und Metall können gesundheitsschädlich sein.
- Die Berührung oder das Einatmen dieser Stäube kann eine Gefährdung für die Bedienperson oder in der Nähe befindliche Personen darstellen.
- Tragen Sie Schutzbrille und Staubschutzmaske!

Inbetriebnahme

Schleifband einspannen/wechseln

WARNUNG! VERLETZUNGSGEFAHR!

- Ziehen Sie den Netzstecker immer aus der Steckdose, bevor Sie Arbeiten am Bandschleifer durchführen.
1. Lösen Sie die Spannvorrichtung für das Schleifband, indem Sie den Spannhebel **4** ganz herausschwenken. Das Schleifband **13** lässt sich entnehmen.
 2. Legen Sie nun ein neues Schleifband **13** auf bzw. wechseln Sie es aus, um anderes Material zu bearbeiten oder die Kornstärke zu wechseln. **WICHTIG:** Die Pfeilrichtungen auf der Innenseite des Schleifbandes **13** und am Gerätegehäuse müssen übereinstimmen.
 3. Drücken Sie den Spannhebel **4** wieder in die Ausgangsposition.

Schleifband 13 manuell justieren

Wird der Bandlauf nach dem Einschalten nicht zentriert, müssen Sie den Bandlauf ggf. manuell nachstellen.

- ◆ Drehen Sie dazu die Justierschraube 12 an der vorderen Rolle, bis das Schleifband 13 zentriert läuft.

WICHTIG: Achten Sie unbedingt darauf, dass sich das Schleifband 13 nicht am Gehäuse einschleift. Prüfen Sie regelmäßig den Bandlauf und regeln Sie ihn, wenn nötig, mit der Justierschraube 12 nach.

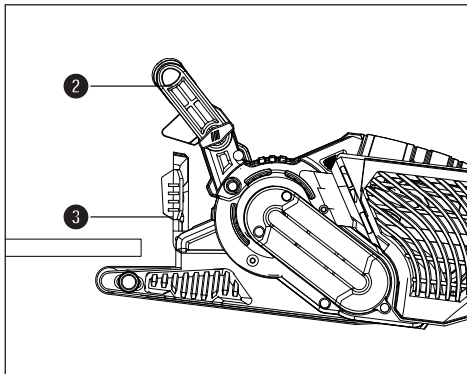
Zusatzhandgriff einstellen

Sie können den Zusatzhandgriff 2 in mehrere Positionen einstellen.

- ◆ Lösen Sie zum Verstellen des Zusatzhandgriffes 2 die Schraube 7.
- ◆ Stellen Sie den Zusatzhandgriff 2 in die gewünschte Position ein.
- ◆ Ziehen Sie die Schraube 7 wieder fest.

Frontabdeckung hochklappen

Sie können die Frontabdeckung 3 zum Schleifen an schwer erreichbaren Stellen hochklappen (siehe Abbildung).



⚠️ WARNUNG!

- ▶ Die Frontabdeckung 3 kann nur hochgeklappt werden, wenn der Zusatzhandgriff 2 ebenfalls nach oben geklappt wurde (siehe Kapitel „Zusatzhandgriff einstellen“).

- ◆ Klappen Sie die Frontabdeckung 3 nach oben.


Staubabsaugung anbringen/entfernen

⚠️ WARNUNG! EXPLOSIONSGEFAHR!

- Bei explosivem Staub/Luftgemisch müssen Sie einen dazu speziell geeigneten Absauger verwenden. **BRANDGEFAHR DURCH FUNKENFLUG!** Verwenden Sie beim Schleifen von Metallen keine Staubabsaugung (Staubbox 1 oder Staubsauger).
- Asbesthaltiges Material darf nicht bearbeitet werden. Asbest gilt als krebserregend.

⚠️ WARNUNG! BRANDGEFAHR!

- Beim Arbeiten mit Elektrogeräten, die über eine Staubfangbox verfügen oder durch eine Staubabsaugvorrichtung mit dem Staubsauger verbunden werden können, besteht Brandgefahr! Unter ungünstigen Bedingungen, wie z. B. bei Funkenflug – beim Schleifen von Metall oder Metallresten in Holz – kann sich Holzstaub in der Staubfangbox (oder im Staubbeutel des Staubsaugers) selbst entzünden. Dies kann insbesondere dann geschehen, wenn der Holzstaub mit Lackresten oder anderen chemischen Stoffen vermischt ist und das Schleifgut nach langem Arbeiten heiß ist. Vermeiden Sie deshalb unbedingt eine Überhitzung des Schleifguts und des Gerätes und entleeren Sie vor Arbeitspausen stets die Staubfangbox bzw. den Staubbeutel des Staubsaugers.
- Sorgen Sie für gute Belüftung des Arbeitsplatzes.
- Beachten Sie in Ihrem Land gültige Vorschriften für die zu bearbeitenden Materialien.

-  Tragen Sie eine Staubschutzmaske.

Staubbox 11 anbringen

- ◆ Schieben Sie die Staubbox 11 von oben auf den Anschluss 9 für die Staubbox.

Staubbox demontieren/abnehmen

- ◆ Ziehen Sie die Staubbox 11 nach oben hin ab.

Absaugadapter und Reduzierstück zur Fremdabsaugung anschließen

- ◆ Schieben Sie den Absaugadapter 15 auf den Anschluss 9.
- ◆ Schieben Sie das Reduzierstück 15 zur Fremdabsaugung in den Absaugadapter 16.
- ◆ Schieben Sie den Schlauch einer zulässigen Staubsaugvorrichtung (z. B. eines Werkstattstaubsaugers) auf das Reduzierstück 15 zur Fremdabsaugung.

Absaugadapter und Reduzierstück zur Fremdabsaugung abnehmen

- ◆ Ziehen Sie den Schlauch der Staubsaugvorrichtung ab.
- ◆ Ziehen Sie das Reduzierstück 15 zur Fremdabsaugung ab.
- ◆ Ziehen Sie den Absaugadapter 16 von dem Anschluss 9 nach oben hin ab.

Arbeitshinweise

Geringer Schleifdruck genügt

- Arbeiten Sie mit geringem Schleifdruck. Das Eigengewicht des Bandschleifers reicht für gute Schleifleistungen aus. Zusätzlich schonen Sie durch diese Arbeitsweise den Verschleiß des Schleifbandes 13 und die Oberfläche des Werkstückes wird glatter.

Abtrag und Oberfläche

- Die Abtragsleistung und die Oberflächengüte werden von der Bandgeschwindigkeit und der Kornstärke des Schleifbandes 13 bestimmt (siehe auch Abschnitt „Drehzahl und Schleifband wählen“).

Schleifvorgang

- Platzieren Sie das Gerät eingeschaltet auf dem Werkstück und arbeiten Sie mit mäßigem Vorschub. Führen Sie den Schleifvorgang parallel und überlappend zu den Schleifbahnen durch. Zur Vermeidung von störenden, querlaufenden Schleifspuren nur in Faserrichtung schleifen. Heben Sie das Gerät nach der Bearbeitung vom Werkstück ab und schalten Sie es erst dann aus.

HINWEIS

- ▶ Halten Sie das Gerät während der Arbeit immer mit beiden Händen fest.

Bedienung

Ein- und ausschalten

Sie können beim Betrieb des Bandschleifers zwischen Moment- und Dauerbetrieb auswählen.

Momentbetrieb einschalten

- ◆ Drücken Sie den EIN-/AUS-Schalter 1.

Momentbetrieb ausschalten

- ◆ Lassen Sie den EIN-/AUS-Schalter 1 los.

Dauerbetrieb einschalten

- ◆ Drücken Sie den EIN-/AUS-Schalter 1, halten Sie ihn gedrückt und drücken Sie die Feststelltaste 10.

Dauerbetrieb ausschalten

- ◆ Drücken Sie den EIN-/AUS-Schalter 1 und lassen Sie ihn los.

Staubbox entleeren

Die Staubbox 11 sollte während des Betriebs alle 10 Minuten entleert werden.

- ◆ Ziehen Sie die Staubbox 11 ab (siehe Kapitel „Staubabsaugung anbringen/entfernen“)
- ◆ Schütteln Sie die Staubbox 11 über einen Abfalleimer, um diese zu entleeren.
- ◆ Bringen Sie die Staubbox 11 wieder am Gerät an.

Drehzahl und Schleifband wählen

Mit dem Stellrad Bandgeschwindigkeit **5** können Sie die Drehzahl auch bei laufendem Gerät wählen. Die optimale Bandgeschwindigkeit ist abhängig von dem zu bearbeitenden Werkstück bzw. Material. Ermitteln Sie die jeweils beste Drehzahl immer selbst in einem praktischen Versuch. In der nachfolgenden Tabelle finden Sie unverbindliche Werte, die Ihnen die Ermittlung erleichtern.

Werkstoff/ Arbeitsbereich	Weichholz
Grobschliff (Körnung)	60
Feinschliff (Körnung)	240
Drehzahlvorwahl	hoch (5 - 6)

Werkstoff/ Arbeitsbereich	Hartholz
Grobschliff (Körnung)	60
Feinschliff (Körnung)	180
Drehzahlvorwahl	hoch (5 - 6)

Werkstoff/ Arbeitsbereich	Spanplatten
Grobschliff (Körnung)	60
Feinschliff (Körnung)	150
Drehzahlvorwahl	hoch (5 - 6)

Werkstoff/ Arbeitsbereich	Farbe/Lacke entfernen
Grobschliff (Körnung)	60
Feinschliff (Körnung)	--
Drehzahlvorwahl	hoch (5 - 6)

Werkstoff/ Arbeitsbereich	Lacke anschleifen
Grobschliff (Körnung)	150
Feinschliff (Körnung)	320
Drehzahlvorwahl	niedrig (1 - 2)

Werkstoff/ Arbeitsbereich	Stahl entrostet
Grobschliff (Körnung)	40
Feinschliff (Körnung)	120
Drehzahlvorwahl	mittel/hoch (3 - 4)

Werkstoff/ Arbeitsbereich	Kunststoffe
Grobschliff (Körnung)	120
Feinschliff (Körnung)	240
Drehzahlvorwahl	niedrig/mittel (2 - 3)

Werkstoff/ Arbeitsbereich	Nichteisen-Metalle (z. B. Alu)
Grobschliff (Körnung)	80
Feinschliff (Körnung)	150
Drehzahlvorwahl	mittel/hoch (3 - 4)

Stationäres Arbeiten

- ◆ Bringen Sie den Zusatzhandgriff **2** in die Horizontale Position.
- ◆ Drehen Sie das Elektrowerkzeug wie in der Abbildung A gezeigt um und legen Sie es auf eine stabile Arbeitsplatte.
- ◆ Setzen Sie zwei Schraubzwingen **14** in die dafür vorgesehenen Aussparungen **8** ein und spannen Sie das Elektrowerkzeug fest.

Tipps und Tricks

- Niemals mit dem selben Schleifband **13** Holz und Metall bearbeiten.
- Verschlissene oder eingerissene Schleifbänder können das Werkstück beschädigen. Wechseln Sie die Schleifbänder deshalb rechtzeitig aus.
- Bewahren Sie Schleifbänder nur hängend auf, da sie durch Knicke etc. unbrauchbar werden.

Wartung und Reinigung



WARNUNG! VERLETZUNGSGEFAHR!
Schalten Sie vor allen Arbeiten am Gerät das Gerät aus und ziehen Sie den Netzstecker.

Der Bandschleifer ist wartungsfrei.

- Reinigen Sie das Gerät direkt nach Abschluss der Arbeit.
- Verwenden Sie zur Reinigung des Gerätes ein trockenes Tuch und keinesfalls Benzin, Lösungsmittel oder Reiniger, die Kunststoff angreifen.

Staubbox ① entleeren/reinigen

- ◆ Ziehen Sie die Staubbox ① vom Gerät ab.
- ◆ Leeren Sie die Staubbox ① vollständig durch Ausklopfen und stecken Sie die Staubbox ① wieder auf das Gerät.
- ◆ Halten Sie Lüftungsöffnungen immer frei.
- ◆ Entfernen Sie anhaftenden Schleifstaub mit einem Pinsel.

Entsorgung



Die Verpackung besteht aus umweltfreundlichen Materialien, die Sie über die örtlichen Recyclingstellen entsorgen können.



Werfen Sie Elektrowerkzeuge nicht in den Hausmüll!

Gemäß Europäischer Richtlinie 2012/19/EU müssen verbrauchte

Elektrowerkzeuge getrennt gesammelt und einer umweltgerechten Wiederverwertung zugeführt werden.

Möglichkeiten zur Entsorgung des ausgedienten Gerätes erfahren Sie bei Ihrer Gemeinde- oder Stadtverwaltung.



Entsorgen Sie die Verpackung umweltgerecht. Beachten Sie die Kennzeichnung auf den verschiedenen Verpackungsmaterialien und trennen Sie diese gegebenenfalls gesondert. Die Verpackungsmaterialien sind gekennzeichnet mit Abkürzungen (a) und Ziffern (b) mit folgender Bedeutung: 1–7: Kunststoffe, 20–22: Papier und Pappe, 80–98: Verbundstoffe.



Möglichkeiten zur Entsorgung des ausgedienten Produkts erfahren Sie bei Ihrer Gemeinde- oder Stadtverwaltung.

Garantie der Kompernaß Handels GmbH

Sehr geehrte Kundin, sehr geehrter Kunde,

Sie erhalten auf dieses Gerät 3 Jahre Garantie ab Kaufdatum. Im Falle von Mängeln dieses Produkts stehen Ihnen gegen den Verkäufer des Produkts gesetzliche Rechte zu. Diese gesetzlichen Rechte werden durch unsere im Folgenden dargestellte Garantie nicht eingeschränkt.

Garantiebedingungen

Die Garantiefrist beginnt mit dem Kaufdatum. Bitte bewahren Sie den Kassenbon gut auf. Dieser wird als Nachweis für den Kauf benötigt.

Tritt innerhalb von drei Jahren ab dem Kaufdatum dieses Produkts ein Material- oder Fabrikationsfehler auf, wird das Produkt von uns – nach unserer Wahl – für Sie kostenlos repariert, ersetzt oder der Kaufpreis erstattet. Diese Garantieleistung setzt voraus, dass innerhalb der Dreijahresfrist das defekte Gerät und der Kaufbeleg (Kassenbon) vorgelegt und schriftlich kurz beschrieben wird, worin der Mangel besteht und wann er aufgetreten ist.

Wenn der Defekt von unserer Garantie gedeckt ist, erhalten Sie das reparierte oder ein neues Produkt zurück. Mit Reparatur oder Austausch des Produkts beginnt kein neuer Garantiezeitraum.

Garantiezeit und gesetzliche Mängelansprüche

Die Garantiezeit wird durch die Gewährleistung nicht verlängert. Dies gilt auch für ersetzte und reparierte Teile. Eventuell schon beim Kauf vorhandene Schäden und Mängel müssen sofort nach dem Auspacken gemeldet werden. Nach Ablauf der Garantiezeit anfallende Reparaturen sind kostenpflichtig.

Garantieumfang

Das Gerät wurde nach strengen Qualitätsrichtlinien sorgfältig produziert und vor Auslieferung gewissenhaft geprüft.

Die Garantieleistung gilt für Material- oder Fabrikationsfehler. Diese Garantie erstreckt sich nicht auf Produktteile, die normaler Abnutzung ausgesetzt sind und daher als Verschleißteile angesehen werden können oder für Beschädigungen an zerbrechlichen Teilen, z. B. Schalter oder Teile, die aus Glas gefertigt sind.

Diese Garantie verfällt, wenn das Produkt beschädigt, nicht sachgemäß benutzt oder gewartet wurde. Für eine sachgemäße Benutzung des Produkts sind alle in der Bedienungsanleitung aufgeführten Anweisungen genau einzuhalten. Verwendungszwecke und Handlungen, von denen in der Bedienungsanleitung abgeraten oder vor denen gewarnt wird, sind unbedingt zu vermeiden.

Das Produkt ist nur für den privaten und nicht für den gewerblichen Gebrauch bestimmt. Bei missbräuchlicher und unsachgemäßer Behandlung, Gewaltanwendung und bei Eingriffen, die nicht von unserer autorisierten Serviceniederlassung vorgenommen wurden, erlischt die Garantie.

Garantiezeit gilt nicht bei

- normaler Abnutzung der Akkukapazität
- gewerblichen Gebrauch des Produktes
- Beschädigung oder Veränderung des Produktes durch den Kunden
- Missachtung der Sicherheits- und Wartungsvorschriften, Bedienungsfehler
- Schäden durch Elementarereignisse

Abwicklung im Garantiefall

Um eine schnelle Bearbeitung Ihres Anliegens zu gewährleisten, folgen Sie bitte den folgenden Hinweisen:

- Bitte halten Sie für alle Anfragen den Kassenschein und die Artikelnummer (z. B. IAN 123456) als Nachweis für den Kauf bereit.
- Die Artikelnummer entnehmen Sie bitte dem Typenschild am Produkt, einer Gravur am Produkt, dem Titelblatt der Bedienungsanleitung (unten links) oder dem Aufkleber auf der Rück- oder Unterseite des Produktes.
- Sollten Funktionsfehler oder sonstige Mängel auftreten, kontaktieren Sie zunächst die nachfolgend benannte Serviceabteilung **telefonisch** oder per **E-Mail**.
- Ein als defekt erfasstes Produkt können Sie dann unter Beifügung des Kaufbelegs (Kassenschein) und der Angabe, worin der Mangel besteht und wann er aufgetreten ist, für Sie portofrei an die Ihnen mitgeteilte Serviceanschrift übersenden.



Auf www.lidl-service.com können Sie diese und viele weitere Handbücher, Produktvideos und Installationssoftware herunterladen.

Mit diesem QR-Code gelangen Sie direkt auf die Lidl-Service-Seite (www.lidl-service.com) und können mittels der Eingabe der Artikelnummer (IAN) 345154_2004 Ihre Bedienungsanleitung öffnen.

WARNUNG!

- Lassen Sie Ihre Geräte von der Servicestelle oder einer Elektrofachkraft und nur mit Original-Ersatzteilen reparieren. Damit wird sichergestellt, dass die Sicherheit des Gerätes erhalten bleibt.
- Lassen Sie den Austausch des Steckers oder der Netzleitung immer vom Hersteller des Gerätes oder seinem Kundendienst ausführen. Damit wird sichergestellt, dass die Sicherheit des Gerätes erhalten bleibt.

HINWEIS

- ▶ Hinweis: Nicht aufgeführte Ersatzteile (wie z. B. Kohlebürsten, Schalter, Staubbox) können Sie über unsere Callcenter bestellen.

Service

Service Deutschland

Tel.: 0800 5435 111 (Kostenfrei aus dem dt. Festnetz/Mobilfunknetz)
E-Mail: kompernass@lidl.de

Service Österreich

Tel.: 0820 201 222 (0,15 EUR/Min.)
E-Mail: kompernass@lidl.at

Service Schweiz

Tel.: 0842 665566 (0,08 CHF/Min., Mobilfunk max. 0,40 CHF/Min.)
E-Mail: kompernass@lidl.ch

IAN 345154_2004

Importeur

Bitte beachten Sie, dass die folgende Anschrift keine Serviceanschrift ist. Kontaktieren Sie zunächst die benannte Servicestelle.

KOMPERNASS HANDELS GMBH
BURGSTRASSE 21
44867 BOCHUM
DEUTSCHLAND
www.kompernass.com

Original-Konformitätserklärung

Wir, KOMPERNASS HANDELS GMBH, Dokumentenverantwortlicher: Herr Semi Uguzlu, BURGSTR. 21, 44867 BOCHUM, Deutschland, erklären hiermit, dass dieses Produkt mit den folgenden Normen, normativen Dokumenten und EG-Richtlinien übereinstimmt:

Maschinenrichtlinie

(2006/42/EG)

Elektromagnetische Verträglichkeit

(2014/30/EU)

RoHS-Richtlinie

(2011/65/EU)*

* Die alleinige Verantwortung für die Ausstellung dieser Konformitätserklärung trägt der Hersteller. Der oben beschriebene Gegenstand der Erklärung erfüllt die Vorschriften der Richtlinie 2011/65/EU des Europäischen Parlaments und des Rates vom 8. Juni 2011 zur Beschränkung der Verwendung bestimmter gefährlicher Stoffe in Elektro- und Elektronikgeräten.

Angewandte harmonisierte Normen

EN 62841-1:2015

EN 62841-2-4:2014

EN 55014-1:2017

EN 55014-2:2015

EN 61000-3-2:2014

EN 61000-3-3:2013

EN 50581:2012

EN ISO 12100:2010

Typbezeichnung der Maschine: Bandschleifer PBSD 900 A1

Herstellungsjahr: 07-2020

Seriennummer: IAN 345154_2004

Bochum, 13.08.2020



Semi Uguzlu

- Qualitätsmanager -

Technische Änderungen im Sinne der Weiterentwicklung sind vorbehalten.

KOMPERNASS HANDELS GMBH

BURGSTRASSE 21

44867 BOCHUM

GERMANY

www.kompernass.com

Stanje informacija · Stanje informacija · Versiunea informațiilor

Актуалност на информацията · Έκδοση των πληροφοριών · Stand der Informationen:

09 / 2020 · Ident.-No.: PBSD900A1-082020-1

IAN 345154_2004