

SILVERCREST®



MINI CHOPPER SMZ 260 K5

(HR)

VIŠENAMJENSKA SJECKALICA

Upute za upotrebu

(RO)

MĂRUNȚITOR

Instrucțiuni de utilizare

(GR) (CY)

ΜΠΛΕΝΤΕΡ

Οδηγίες χρήσης

(RS)

VIŠENAMENSKA SECKALICA

Uputstvo za upotrebu

(BG)

МУЛТИФУНКЦИОНАЛЕН ЧОПЪР

Ръководство за експлоатация

(DE) (AT) (CH)

MULTIZERKLEINERER

Bedienungsanleitung

IAN 352700_2010

(HR) (RS)
(RO) (BG) (GR)



HR

Prije nego što pročitate tekst, otvorite stranicu sa slikama i upoznajte se na osnovu toga sa svim funkcijama uređaja.

RS

Pre čitanja rasklopite stranu sa slikama te se upoznajte sa svim funkcijama uređaja.

RO

Înainte de a citi instrucțiunile, priviți imaginile și familiarizați-vă cu toate funcțiile aparatului.

BG

Преди да прочетете отворете страницата с фигурите и след това се запознайте с всички функции на уреда.

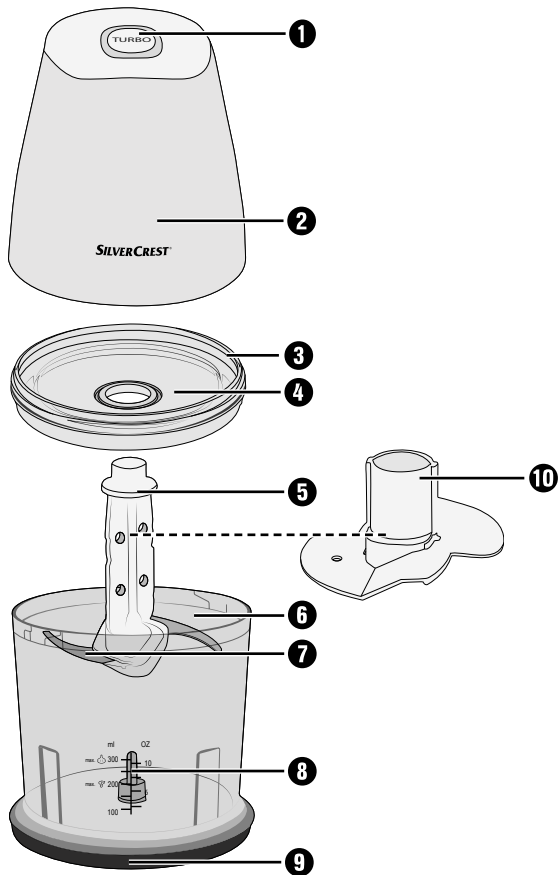
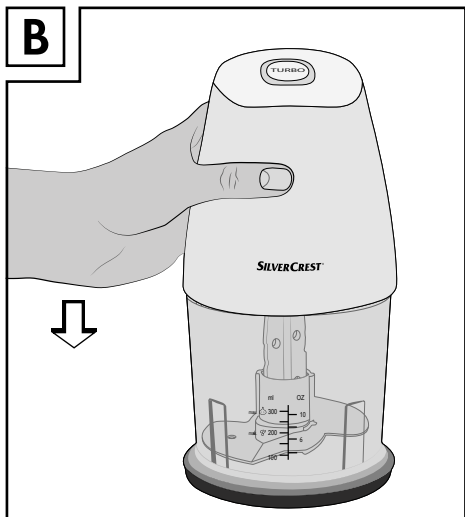
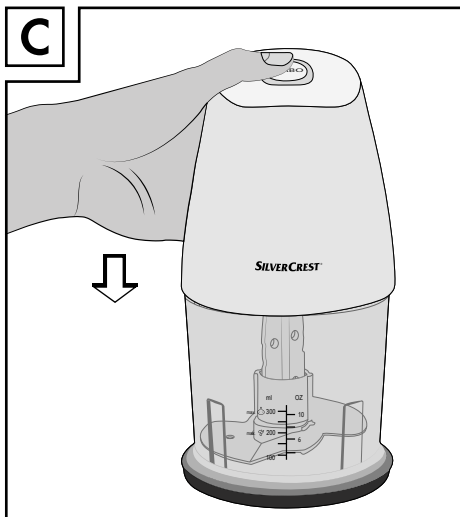
GR CY

Πριν ξεκινήσετε την ανάγνωση, ανοίξτε τη σελίδα με τις εικόνες και εξοικειωθείτε με όλες τις λειτουργίες της συσκευής.

DE AT CH

Klappen Sie vor dem Lesen die Seite mit den Abbildungen aus und machen Sie sich anschließend mit allen Funktionen des Gerätes vertraut.

HR	Upute za upotrebu	Stranica	1
RS	Uputstvo za upotrebu	Strana	15
RO	Instrucțiuni de utilizare	Pagina	29
BG	Ръководство за експлоатация	Страница	43
GR/CY	Οδηγίες χρήσης	Σελίδα	59
DE/AT/CH	Bedienungsanleitung	Seite	73

A**B****C**

Sadržaj

Uvod	2
Namjenska uporaba	2
Opseg isporuke	2
Raspakiranje	2
Zbrinjavanje ambalaže	3
Opis uređaja	3
Tehnički podaci	4
Sigurnosne napomene	4
Rukovanje	7
Usitnjavanje	7
Tučenje vrhnja	10
Čišćenje i održavanje	11
Otklanjanje smetnji	12
Prilog	12
Zbrinjavanje uređaja	12
Jamstvo tvrtke Kompennass Handels GmbH	13
Servis	14
Uvoznik	14



Prije prve uporabe pažljivo pročitajte upute za rukovanje i sačuvajte ih za kasniju uporabu. Ako uređaj dajete trećim osobama, priložite i ove upute.

Uvod

Čestitamo na kupnji Vašeg novog uređaja!

Time ste se odlučili za moderan i vrlo vrijedan proizvod. Upute za rukovanje dio su opreme ovog proizvoda. One sadrže važne napomene za sigurnost, rukovanje i zbrinjavanje. Prije uporabe proizvoda upoznajte se sa svim napomenama za rukovanje i svim sigurnosnim napomenama. Ovaj proizvod koristite isključivo na opisan način i za navedena područja primjene. U slučaju predaje proizvoda trećim osobama, priložite i također predajte i svu dokumentaciju.

Namjenska uporaba

Ovaj uređaj služi isključivo za usitnjavanje namirnica bez kostiju u malim količinama i za tučenje vrhnja. Ovaj uređaj je predviđen isključivo za uporabu u privatnim domaćinstvima. U to spada i pridržavanje svih naputaka i informacija u ovim uputama za rukovanje, pogotovo sigurnosnih napomena. Svaki drugi način uporabe smatra se nenamjenskim i može dovesti do štete na imovini, a čak i zdravstvenih problema. Proizvođač ne odgovara za štete nastale uslijed nenamjenske uporabe uređaja.

Opseg isporuke

Uređaj se standardno isporučuje sa sljedećim komponentama:

- Višenamjenska sjeckalica
- Držać noža s oštricom
- Nastavak za pjenjenje
- Stalak
- Upute za uporabu

Raspakiranje

- 1) Sve dijelove uređaja i upute za rukovanje izvadite iz kartona.
- 2) S uređaja odstranite svu ambalažu.

NAPOMENA

- ▶ Provjerite jesu li isporučeni svi dijelovi i postoje li na uređaju vidljiva oštećenja.
- ▶ U slučaju nepotpune isporuke ili štete uzrokovane nedostatnim pakiranjem, kao i štete nastale prilikom transporta, nazovite telefon servisne službe (vidi poglavlje **Servis**).

Zbrinjavanje ambalaže

Ambalaža štiti uređaj od transportnih oštećenja. Materijali ambalaže odabrani su prema ekološkim načelima i načelima zbrinjavanja, te se stoga mogu reciklirati.



Povrat ambalaže u kružni tok materijala štedi sirovine i smanjuje nakupljanje otpada. Ambalažu koja vam više nije potrebna zbrinite u skladu s važećim lokalnim propisima.



Pakiranje zbrinite na ekološki ispravan način.

Pazite na oznake na različitim ambalažnim materijalima i po potrebi ih zbrinite odvojeno. Materijali ambalaže označeni su kraticama (a) i brojkama (b) sljedećeg značenja:

1-7: Plastika,

20-22: Papir i karton,

80-98: Kompozitni materijali.

NAPOMENA

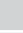



- Po mogućnosti sačuvajte originalno pakiranje uređaja za vrijeme trajanja jamstvenog roka, kako biste uređaj u slučaju korištenja prava na jamstvo mogli uredno zapakirati.

Opis uređaja

Slika A:

- 1 Turbo tipka
- 2 Blok motora
- 3 Rub poklopca
- 4 Poklopac
- 5 Držać noža
- 6 Zdjela
- 7 Nož
- 8 Ležaj
- 9 Stalak
- 10 Nastavak za pjenjenje

Tehnički podaci

Mrežni napon	220 - 240 V ~ (izmjenična struja) , 50 Hz
Nazivna snaga	260 W
Razred zaštite	II /  dvostruka izolacija
Vrijeme KP	1 minuta (Nastavak za pjenjenje 10)
Zapremina zdjela b	840 ml
Maks. količine punjenja	Namirnice do oznake 300 ml  Tekućine do oznake 200 ml 
	Svi dijelovi ovog uređaja koji dolaze u dodir s namirnicama neškodljivi su za namirnice.

VRIJEME KP

KP vrijeme (vrijeme kratkotrajnog pogona) označava koliko dugo uređaj može raditi bez pregrijavanja i oštećenja motora. Nakon navedenog vremena KP, uređaj mora ostati isključen toliko dugo dok se motor ne ohladi.

Sigurnosne napomene

OPASNOST OD STRUJNOG UDARA!

- ▶ Uređaj priključite isključivo na propisno instaliranu mrežnu utičnicu s mrežnim naponom od 220 - 240 V ~, frekvencije 50 Hz.
- ▶ Oštećeni mrežni utikač ili mrežni kabel mora odmah zamijeniti ovlašteno stručno osoblje, servis za kupce ili druga slično kvalificirana osoba, kako bi se izbjegle moguće opasnosti.
- ▶ U slučaju bilo kakvih smetnji u radu i prije čišćenja uređaja izvucite mrežni utikač iz mrežne utičnice.
- ▶ Mrežni kabel iz mrežne utičnice uvijek izvucite povlačenjem za mrežni utikač, nikada ne povlačite sam kabel.
- ▶ Ne prelamajte i ne gnječite mrežni kabel i postavite ga tako da nitko ne može na njega stati ili se preko njega spotaknuti.

⚠ OPASNOST OD STRUJNOG UDARA!

- ▶ Uređaj ne smijete izlagati vlazi i ne smijete ga koristiti na otvorenom. Ako tekućina ipak dospije u kućište uređaja, odmah izvucite utikač uređaja iz utičnice, a uređaj predajte na popravak kvalificiranom stručnom osoblju.
- ▶ Uređaj, kabel i utikač nikada ne dirajte mokrim rukama.
- ▶ Ako su kabel za napajanje ili blok motora oštećeni, uređaj prije ponovne uporabe mora popraviti ovlašteni servis. Ne smijete otvarati kućište bloka motora. U tom slučaju sigurnost više nije zajamčena i jamstvo prestaje važiti.
- ▶ Uređaj odmah nakon uporabe odmah odvojite od strujne mreže. Uređaj nije pod naponom samo kada je mrežni utikač izvučen iz utičnice.



Blok motora ne smijete uranjati u tekućine i ne smijete dopustiti prodiranje tekućina u kućište bloka motora.

⚠ OPREZ ⚠ UPOZORENJE:

Mogućnost strujnog udara! Ne otvarati kućište proizvoda!

⚠ UPOZORENJE! OPASNOST OD OZLJEDA!

- ▶ Prije zamjene opreme ili dodatnih dijelova koji se prilikom rada uređaja kreću, uređaj treba isključiti i odvojiti od mreže napajanja.
- ▶ Ne koristite uređaj za druge svrhe od onih koje su opisane u ovim uputama.
- ▶ Postupite oprezno prilikom pražnjenja posude! Nož je vrlo oštar!
- ▶ Postupajte oprezno prilikom čišćenja uređaja! Nož je vrlo oštar!
- ▶ Ako uređaj nije pod nadzorom, te prije sastavljanja i rastavljanja ili čišćenja uređaja, uvijek treba izvući utikač iz mrežne utičnice.

⚠ UPOZORENJE! OPASNOST OD OZLJEDA!

- ▶ Ovaj uređaj ne smiju koristiti djeca.
- ▶ Uređaj i priključni kabel treba držati podalje od djece.
- ▶ Ovaj uređaj mogu koristiti osobe sa smanjenim fizičkim, senzornim ili mentalnim osobina sposobnostima ili osobe s pomanjkanjem iskustva i/ili znanja, ako ih se prilikom uporabe nadzire ili ako su upućene u sigurno rukovanje uređajem te ako su shvatile opasnosti zbog načina rukovanja.
- ▶ Djeca se ne smiju igrati uređajem.
- ▶ Djecu treba nadzirati kako bi se osiguralo da se ne igraju uređajem.
- ▶ Tijekom rada s izrazito oštrim nožem postoji opasnost od ozljeda. Uređaj nakon korištenja i čišćenja ponovno sastavite kako se ne biste ozlijedili otvorenim nožem. Nož držite izvan dohvata djece.
- ▶ Nikada ne uklanjajte namirnice iz zdjele dok se nož još okreće. Opasnost od ozljeda!
- ▶ Pričekajte da se nož zaustavi prije skidanja bloka s motorom.
- ▶ Nikada ne zahvaćajte u rotirajući nož!
Opasnost od ozljeda!

⚠ UPOZORENJE! OPASNOST OD POŽARA!

- ▶ Uređaj ne smijete pogoniti dulje od 1 minute. Nakon toga ga ostavite da se ohladi.

OPREZI! OŠTEĆENJE UREĐAJA!

- ▶ Pridržavajte se mjera u tablici s količinama punjenja u poglavlju „Usitnjavanje“. U protivnom postoji opasnost od prljanja zbog istjecanja punjenja.
- ▶ Blok s motorom ne smije se prati u perilici posuđa. To će oštetiti uređaj.
- ▶ Uređaj ne punite vrućim tekućinama! U protivnom može doći do oštećenja uređaja!

Rukovanje

Usitnjavanje

NAPOMENA

- ▶ Prije prve uporabe, uređaj treba temeljito očistiti prema uputama u poglavlju Čišćenje.

- 1) Zdjelu **6** stavite u postolje **9**.
- 2) Držać noža **5** s oštricom **7** natakните na ležaj **8**.
- 3) Pripremite namirnice usitnjavanjem većih komada (na oko 2 cm), tako da se mogu staviti u zdjelu **6**.
- 4) Stavite namirnice u zdjelu **6**. Za optimalne rezultate preporučujemo sljedeće maksimalne količine punjenja:

Namirnica	Maks. količina punjenja	Vrijeme obrade	Brzina
Luk	100 g	pulsirajući	turbo
Češnjak	150 g	pulsirajući	turbo
Rajčice	200 g	10 s	normalno
Lješnjaci	200 g	3 x 8 s	turbo
Bademi	200 g	grubo: 1 x 15 s srednje: 2 x 15 s fino: 3 x 15 s	turbo

Namirnica	Maks. količina punjenja	Vrijeme obrade	Brzina
Sir (Gouda, mlada, iz hladnjaka)	150 g	2 x 15 s	turbo
Jaja (tvrdo kuhana)	3 komada (150 g)	2 x 4 s	turbo
Meso	200 g	4 x 12 s	turbo
Kocke leda	100 g	15 x 1 s pulsirajući	turbo

- Zdjelu **6** zatvorite poklopcem **4**: Stavite ga na zdjelu **6** tako da izbočine na poklopcu **4** zahvaćaju u utore na zdjelu **6**. Zatim poklopac **4** okrenite tako da izbočine u utorima kliznu prema dolje.
 - Postavite blok motora **2** na rub poklopca **3**.
 - Pritisnite blok motora **2** prema dolje, na način prikazan na slici B. Motor započinje s radom pri normalnoj brzini obrade.
- Za višu brzinu obrade sadržaja („Turbo“) dodatno uz blok motora **2** pritisnite i Turbo tipku **1** i držite ih pritisnute na način prikazan na slici C.

NAPOMENE

- ▶ Ako se tijekom obrade veći komadi namirnica nakupljaju na stijenci zdjele, podignite blok motora **2** s ruba poklopca **3**. Snažno protresite zdjelu **6** i nakon toga ponovno započnite s obradom. Eventualne ostatke uklonite lopaticom za tijesto.
- ▶ Osobito tvrde namirnice prije obrade treba usitniti na manje komade (oko 2 cm). U protivnom se motor može blokirati. Za tvrde namirnice odaberite pulsirajući način obrade. U tu svrhu više puta kratkotrajno pritisnite Turbo tipku **1** (uz pritiskanje bloka motora **2**). Ako se namirnice nisu potpuno usitnjene, možete ih narezati na manje komade, ili podignite blok motora **2** s ruba poklopca **3**. Snažno protresite zdjelu **6** i nakon toga ponovno započnite s obradom.

- 8) Kada su namirnice usitnjene, pustite blok motora **2** i eventualno i Turbo tipku **1**.
- 9) Izvucite mrežni utikač.

⚠ UPOZORENJE! OPASNOST OD OZLJEDA!

- ▶ Nikada ne uklanjajte namirnice iz zdjele **6** dok se nož **7** još okreće. Postoji opasnost od ozljeda, a prskanje sadržaja može uzrokovati onečišćenje.

- 10) Pričekajte da se nož **7** zaustavi.
- 11) Podignite blok motora **2** s ruba poklopca **3**.
- 12) Skinite poklopac **4**.

⚠ UPOZORENJE! OPASNOST OD OZLJEDA!

- ▶ Prilikom rukovanja izrazito oštrim nožem **7** postoji opasnost od ozljeda. Nož **7** čuvajte izvan dohvata djece.

- 13) Držač noža **5** s oštricom **7** pažljivo izvucite iz zdjele **6**.
- 14) Izvadite namirnice.

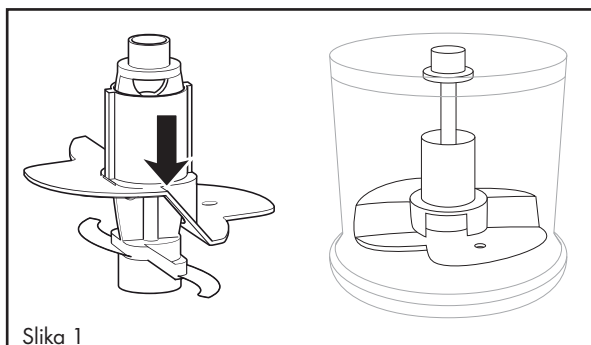
NAPOMENE

- ▶ Usitnjavanjem tvrdih, abrazivnih namirnica, stijenka zdjele **6** se s vremenom može zamutiti. To je normalno i ne utječe na rad proizvoda.
- ▶ Stalak **9** nakon obrade namirnica možete koristiti kao poklopca za zdjelu **6** kako biste namirnice dulje očuvali svježima.
 - Skinite blok motora **2** i poklopac **4** sa zdjele **6**.
 - Držač noža **5** s nožem **7** može, ako želite, ostati u zdjeli **6**.
 - Stalak **9** otpustite s donje strane zdjele **6**. Stalak **9** sada možete staviti na zdjelu **6** tako da zatvara zdjelu **6**.

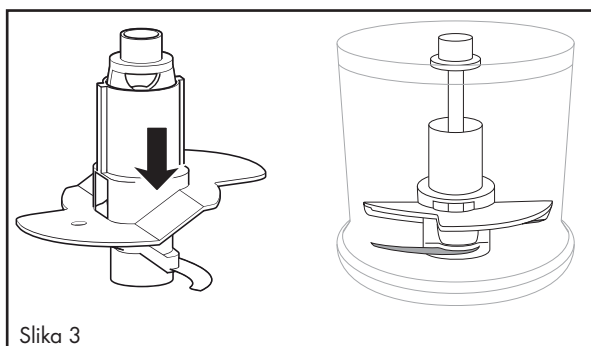
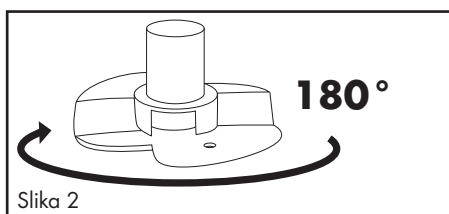
Tučenje vrhnja

Nastavkom za pjenjenje **10** ovim uređajem možete istući vrhnje:

- 1) Zdjelu **6** stavite u postolje **9**.
- 2) Nastavak za pjenjenje **10** natakните na držač noža **5**:
 - Za 100 ml vrhnja postavite ga na držač noža **5** tako da nastavak za pjenjenje **10** nalegne na oba noža **7** i ulegne (slika 1):



- Za 200 ml vrhnja nastavak za pjenjenje **10** okrenite okomito za 180° (slika 2), tako da naliježe tek na jedan nož **7** i ulegne (slika 3). Tada će se kretati kroz vrhnje na većoj visini:



- 3) Natakните držač noža **5** s nastavkom za pjenjenje **10** na ležaj **8**.


- 4) Ulijte vrhnje.
- 5) Zdjelu **6** zatvorite poklopcem **4**: Stavite ga na zdjelu **6** tako da izbočine na poklopcu **4** zahvaćaju u utore na zdjelu **6**. Zatim poklopac **4** okrenite tako da izbočine u utorima kliznu prema dolje.
- 6) Postavite blok motora **2** na rub poklopca **3**.
- 7) Pritisnite blok motora **2** prema dolje, na način prikazan na slici B. Motor započinje s radom pri normalnoj brzini obrade.

NAPOMENA

- ▶ Za tučenje vrhnja treba ga prije tučenja dobro ohladiti (maks. 8 °C/na temperaturi hladnjaka).
- ▶ Za 100 ml vrhnja preporučujemo vrijeme tučenja od oko 30 sekundi pri normalnoj brzini.
- ▶ Za 200 ml vrhnja preporučujemo vrijeme tučenja od oko 30 - 50 sekundi pri normalnoj brzini.
- ▶ Zbog različitih utjecaja, npr. sadržaja masnoće u vrhnju ili vanjske temperature, vrijeme tučenja može varirati! Promatrajte vrhnje tijekom tučenja i pazite da vrijeme tučenja odgovara Vašim potrebama.

Čišćenje i održavanje

UPOZORENJE! OPASNOST OD STRUJNOG UDARA!

- ▶ Prije čišćenja uređaja uvijek izvucite mrežni utikač iz utičnice.
-  Uređaj prilikom čišćenja nikako ne smijete uranjati u vodu ili držati pod mlazom tekuće vode.

UPOZORENJE! OPASNOST OD OZLJEDA!

- ▶ Prilikom rukovanja izrazito oštrim nožem **7** postoji opasnost od ozljeda. Uređaj nakon korištenja i čišćenja ponovno sastavite kako se ne biste ozlijedili otvorenim nožem **7**. Nož **7** čuvajte izvan dohvata djece.

OPREZ! OŠTEĆENJE PROIZVODA!

- ▶ Blok s motorom **2** ne smije se prati u perilici posuđa jer će to oštetiti uređaj.
- Izvucite mrežni utikač.
- Blok motora **2** i držač noža **5** s nožem **7** očistite dobro ocijedenom spužvom

- Zdjelu **6**, nastavak za pjenjenje **10**, poklopac **4** i stalak **9** očistite pod tekućom vodom i osušite suhom krpom.



Alternativno, sve dijelove osim bloka s motorom **2** možete prati u perilici posuđa. Pritom po mogućnosti dijelove odložite u gornju korpu stroja za pranje posuđa. Obratite pažnju na to, da dijelovi na budu ugnječeni.

Otklanjanje smetnji

PROBLEM	MOGUĆI UZROK	MOGUĆE RJEŠENJE
Uređaj ne radi.	Uređaj nije spojen na mrežnu utičnicu.	Uređaj priključite na mrežnu utičnicu.
	Uređaj je oštećen.	Obratite se servisu.
	Neispravan osigurač kućne instalacije.	Provjerite osigurače kućne instalacije i po potrebi ih zamijenite.
	Uređaj je možda u kvaru.	Obratite se servisu.

Ako smetnje ne možete otkloniti gore navedenim mjerama, ili ako ustanovite druge vrste smetnji, obratite se našem servisu.

Prilog

Zbrinjavanje uređaja



Uređaj nikako ne smijete bacati s običnim kućnim otpadom. Ovaj proizvod podliježe europskoj direktivi 2012/19/EU.

Uređaj zbrinite preko autoriziranog poduzeća za zbrinjavanje ili komunalne ustanove za zbrinjavanje otpada. Poštujte aktualne propise. U slučaju dvojbe, obratite se lokalnom poduzeću za zbrinjavanje otpada.



O mogućnostima zbrinjavanja starih uređaja možete se raspitati u gradskom ili općinskom poglavarstvu.

Jamstvo tvrtke Kompennass Handels GmbH

Poštovani kupci,

Za ovaj uređaj odobrava se jamstvo u trajanju od 3 godine od datuma kupnje. U slučaju nedostataka ovoga proizvoda, Vama pripadaju zakonska prava na teret prodavača proizvoda. U nastavku izloženo jamstvo ne ograničava ova zakonska prava.

Uvjeti jamstva

Jamstveni rok započinje danom kupnje. Molimo, sačuvajte račun. Potreban je kao dokaz o kupnji.

Ako u roku od tri godine od datuma kupnje ovog proizvoda nastupi greška na materijalu ili tvornička greška proizvod će biti - po našem izboru - za Vas besplatno popravljen ili zamijenjen, ili će Vam se vratiti novac. Za takvo ispunjenje jamstvene obveze potrebno je unutar trogodišnjeg roka predočiti uređaj s nedostatkom i dokaz o kupnji (račun), te pisanim putem ukratko opisati u čemu se sastoji greška proizvoda i kada se pojavila.

Ako je kvar pokriven našim jamstvom, poslat ćemo Vam popravljen ili novi proizvod. Popravkom ili zamjenom proizvoda ne započinje novi jamstveni rok.

Jamstveni rok i zakonsko pravo u slučaju nedostataka

Korištenje prava na jamstvo ne produžuje jamstveni rok. To vrijedi i za zamijenjene i popravljene dijelove. Štete i nedostatke koji eventualno postoje već prilikom kupnje treba javiti neposredno nakon raspakiranja. Nakon isteka jamstvenog roka izvršeni popravci se naplaćuju.

Opseg jamstva

Uređaj je pažljivo proizveden sukladno strogim smjernicama u pogledu kvalitete i prije isporuke brižljivo provjeren.

Ovo jamstvo vrijedi za greške u materijalu i izradi. Ovo jamstvo ne pokriva dijelove proizvoda koji su izloženi uobičajenom habanju i stoga se smatraju dijelovima brzog habanja ili za štetu lomljivih dijelova, npr. prekidača, akumulatora ili dijelova koji su proizvedeni iz stakla.

Ovo jamstvo propada ako je proizvod oštećen, i ako nije stručno korišten ili servisirao. Za stručno korištenje proizvoda potrebno je točno poštivati sve naputke navedene u uputama za uporabu. Uporabne namjene i radnje, koje se u uputama ne preporučuju ili na koje se upozorava, obavezno se moraju izbjegavati.

Proizvod je namijenjen isključivo za privatnu, nekomercijalnu uporabu. Jamstvo prestaje vrijediti u slučaju zlorabe, nenamjenskog korištenja, primjene sile i zahvata na uređaju koje nije obavila za to ovlaštena podružnica servisa.

Realizacija u slučaju jamstvenog zahtjeva

Kako bismo zajamčili brzu obradu Vašeg zahtjeva, molimo slijedite sljedeće napomene:

- Molimo Vas da za sve upite u pripravnosti držite blagajnički račun i broj artikla (npr. IAN 123456_7890) kao dokaz o kupnji.
- Broj artikla možete pronaći na tipskoj pločici na proizvodu, u obliku gravure na proizvodu, na naslovnoj stranici uputa za uporabu (dolje lijevo) ili u obliku naljepnice na stražnjoj ili donjoj strani proizvoda.
- Ako dođe do smetnji u radu ili drugih nedostataka, najprije **telefonski** ili **preko elektronske pošte** kontaktirajte servisni odjel naveden u nastavku.
- Proizvod registriran kao neispravan onda možete zajedno s priloženim dokazom o kupnji (blagajnički račun) i s opisom nedostatka i kada se pojavio, besplatno poslati na dobivenu adresu servisa.



Na stranici www.lidl-service.com možete preuzeti ove i mnoge druge priručnike, videosnimke o proizvodu i softver za instalaciju.

S ovim QR kodom, možete otići izravno na Lidl servisnu stranicu (www.lidl-service.com) i otvoriti upute za uporabu unosom broja artikla (IAN) 352700_2010.

Servis

HR

Servis Hrvatska

Tel.: 0800 777 999

E-Mail: kompernass@lidl.hr

IAN 352700_2010

Uvoznik

Molimo obratite pozornost na to, da adresa navedena u nastavku nije adresa servisa. Najprije kontaktirajte navedenu ispostavu servisa.

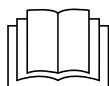
Lidl Hrvatska d.o.o. k.d.,
Ulica kneza Ljudevita Posavskog 53,
HR-10410 Velika Gorica, Hrvatska

Proizvođač:

KOMPERNASS HANDELS GMBH
BURGSTRASSE 21
44867 BOCHUM
NJEMAČKA
www.kompernass.com

Sadržaj

Uvod	16
Namenska upotreba	16
Obim isporuke	16
Raspakivanje	16
Odlaganje ambalaže	17
Opis aparata	17
Tehnički podaci	18
Bezbednosne napomene	18
Rukovanje	21
Seckanje	21
Mućenje šlaga	24
Čišćenje i nega	25
Otklanjanje grešaka	26
Dodatak	26
Odlaganje aparata	26
Garancija i garantni list	27



Pažljivo pročitajte uputstvo za upotrebu pre prve upotrebe i čuvajte ga za kasniju upotrebu. Predajte ga prilikom prosleđivanja aparata trećim licima.

Uvod

Čestitamo Vam na kupovini Vašeg novog aparata!

Time ste se odlučili za savremen i kvalitetan proizvod. Uputstvo za upotrebu je sastavni deo ovog proizvoda. Ono sadrži važne napomene o bezbednosti, upotrebi i odlaganju. Pre korišćenja proizvoda upoznajte se sa svim napomenama vezanim za rukovanje i bezbednost. Koristite proizvod samo na opisani način i u navedene svrhe. Predajte svu dokumentaciju prilikom prosleđivanja proizvoda trećim licima.

Namenska upotreba

Ovaj aparat služi isključivo za seckanje namirnica bez kosti u malim količinama ili za mućenje šlaga. Ovaj aparat je namenjen isključivo za korišćenje u privatnom domaćinstvu.

Svaka druga upotreba važi kao nenamenska i može da dovede do materijalnih šteta ili čak i do telesnih povreda. Ne preuzimaju se odgovornosti za oštećenja nastala usled nenamenske upotrebe.

Ovaj aparat nije namenjen za upotrebu u preduzeću, odnosno za komercijalnu upotrebu.

Obim isporuke

Aparat se standardno isporučuje sa sledećim delovima:

- Višenamenska seckalica
- Držač noža sa nožem
- Nastavak za mešanje
- Stalak
- Uputstvo za upotrebu

Raspakivanje

- 1) Izvadite delove aparata i uputstvo za upotrebu iz kutije.
- 2) Uklonite sav ambalažni materijal sa uređaja.

NAPOMENA

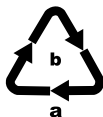
- ▶ Proverite da li je sadržaj isporuke potpun i da li ima vidljivih oštećenja.
- ▶ Obratite se servisnoj službi u slučaju nepotpunog sadržaja isporuke ili oštećenja izazvanih lošom ambalažom ili transportom (pogledajte poglavlje **Servis**).

Odlaganje ambalaže

Ambalaža štiti aparat od oštećenja u transportu. Ambalažni materijali su izabrani prema svojoj ekološkoj prihvatljivosti i jednostavnosti odlaganja, te su zato podobni za reciklažu.



Vraćanjem ambalaže u proces kruženja materijala se štede sirovine i smanjuje gomilanje otpada. Odložite nepotrebni ambalažni materijal u skladu sa važećim lokalnim propisima.



Odložite ambalažu na ekološki prihvatljiv način.

Obratite pažnju na oznaku na različitim ambalažnim materijalima i, ako je potrebno, odvojite ambalažne materijale posebno. Ambalažni materijali su označeni skraćenicama (a) i ciframa (b) sa sledećim značenjem:

1-7: Plastika,

20-22: Hartija i karton,

80-98: Kompozitni materijali.

NAPOMENA







- ▶ Ako je moguće, sačuvajte originalnu ambalažu za vreme važenja garancije aparata da biste ga mogli propisno zapakovati u slučaju potraživanja na osnovu garancije.

Opis aparata

Slika A:

- 1 Turbo taster
- 2 Blok motora
- 3 Vezica poklopca
- 4 Poklopac
- 5 Držač noža
- 6 Činija
- 7 Nož
- 8 Ležaj
- 9 Stalak
- 10 Nastavak za mešanje

Tehnički podaci

Mrežni napon	220 - 240 V ~ (naizmenični napon), 50 Hz
Nazivna snaga	260 W
Klasa zaštite	II /  (dvostruka izolacija)
Vreme kratkotrajnog rada	1 minut (sa nastavkom za mešanje )
Zapremina činije 	840 ml
Maks. količine punjenja	Namirnice do oznake 300 ml  Tečnosti do oznake 200 ml 
	Svi delovi ovog aparata koji dolaze u dodir sa hranom ne ugrožavaju njenu bezbednost.

VREME KRATKOKRAJNOG RADA

KB vreme (kratkotrajan rad) označava koliko dugo aparat može da radi, a da se motor ne pregreje i ošteti. Nakon navedenog KB vremena, aparat mora da bude isključen sve dok se motor ne ohladi.

NAPOMENA



Ovim znakom se potvrđuje, da je ovaj uređaj u skladu sa srpskim zahtevima za bezbednost proizvoda.

Bezbednosne napomene

OPASNOST OD ELEKTRIČNOG UDARA!

- ▶ Priključite aparat samo na propisno instaliranu mrežnu utičnicu sa mrežnim naponom od 220 - 240 V ~, 50 Hz.
- ▶ U svrhu izbegavanja opasnosti, pobrinite se da ovlašćeno stručno osoblje, korisnički servis ili osoba slične kvalifikacije što pre zameni oštećeni mrežni utikač ili električni kabl.
- ▶ Izvucite mrežni utikač iz utičnice kod smetnji u radu i pre čišćenja aparata.
- ▶ Uvek izvucite mrežni utikač sa električnim kablom iz utičnice, ne povlačite ga za sami kabl.

⚠ OPASNOST OD ELEKTRIČNOG UDARA!

- ▶ Ne savijajte ili ne stiskajte električni kabl, već ga postavite tako da na njega niko ne može da nagazi ili da se spotakne.
- ▶ Aparat ne smete da izlažete tečnostima i da ga koristite na otvorenom. Ako tečnost ipak dospe u kućište aparata, odmah izvucite mrežni utikač aparata iz utičnice i predajte aparat kvalifikovanom stručnom osoblju da ga popravi.
- ▶ Nikada ne dirajte aparat, električni kabl i mrežni utikač mokrim rukama.
- ▶ Ako su električni kabl ili blok motora oštećeni, aparat morate da date stručnom osoblju na popravku pre nego što ga ponovo koristite. Ne smete da otvarate kućište bloka motora. U tom slučaju sigurnost ne postoji i garancija prestaje da važi.
- ▶ Odvojite aparat odmah nakon upotrebe od električne mreže. On je potpuno bez napona samo kada izvučete mrežni utikač iz mrežne utičnice.



Nipošto ne potapajte blok motora u tečnost i ne dozvolite da tečnosti dospeju u kućište bloka motora.

⚠ UPOZORENJE! OPASNOST OD POVREDA!

- ▶ Pre zamene pribora ili dodatnih delova koji se pokreću tokom rada, aparat mora da bude isključen i odvojen od električne mreže.
- ▶ Ne koristite aparat u druge svrhe, osim u svrhe navedene u ovom uputstvu.
- ▶ Budite oprezni prilikom pražnjenja činiije! Nož je vrlo oštar!

⚠ UPOZORENJE! OPASNOST OD POVREDA!

- ▶ Budite oprezni prilikom čišćenja aparata! Nož je vrlo oštar!
- ▶ Aparat mora da bude uvek odvojen od mreže ako nije pod nadzorom, kao i pre sastavljanja, rastavljanja ili čišćenja.
- ▶ Deca ne smeju da koriste aparat.
- ▶ Držite aparat i priključni kabl podalje od dece.
- ▶ Ovim aparatom smeju da rukuju osobe sa smanjenim fizičkim, senzornim ili mentalnim sposobnostima ili sa nedostatkom iskustva i/ili znanja, ako su pod nadzorom ili su im data uputstva za rukovanje aparatom na bezbedan način i ako razumeju opasnosti do kojih može da dođe.
- ▶ Deca ne smeju da koriste aparat kao igračku.
- ▶ Deca treba da budu pod nadzorom, da bi se osiguralo da se ne igraju aparatom.
- ▶ Prilikom rukovanja izuzetno oštrim noževima postoji opasnost od povreda. Ponovo sastavite aparat nakon upotrebe i čišćenja da se ne bi povredili nezaštićenim nožem. Držite nož van dohvata dece.
- ▶ Nikada ne vadite namirnice iz činije, dok se nož još okreće. Opasnost od povreda!
- ▶ Sačekajte da se nož zaustavi pre nego što uklonite blok motora.
- ▶ Nikada ne dodirujte nož koji se još okreće! Opasnost od povreda!

⚠ UPOZORENJE! OPASNOST OD POŽARA!

- ▶ Ne smete pustiti aparat da radi duže od 1 minuta. Nakon toga ga ostavite da se ohladi.

PAŽNJA! OŠTEĆENJE APARATA!

- ▶ Obratite pažnju na tabelu sa količinama punjenja u poglavlju „Seckanje”. U suprotnom postoji opasnost od zaprljanja usled curenja namirnica iz činije.
- ▶ Blok motora ne smete da čistite u mašini za pranje posuđa, jer bi se time oštetio.
- ▶ Ne sipajte vruće tečnosti u aparat! U suprotnom aparat može da se oštetiti!

Rukovanje

Seckanje

NAPOMENA

- ▶ Aparat morate temeljno da očistite pre prve upotrebe, u skladu sa uputstvima navedenim u poglavlju o čišćenju.

- 1) Stavite činiju **6** u stalak **9**.
- 2) Natakните držač noža **5** sa nožem **7** na ležaj **8**.
- 3) Pripremite namirnice, tako što ćete ih iseckati (oko 2 cm) da mogu stati u činiju **6**.
- 4) Stavite namirnice u činiju **6**. Za optimalne rezultate preporučujemo sledeće maksimalne količine punjenja:

Namirnice	Maks. količina punjenja	Vreme obrade	Brzina
Crni luk	100 g	pulsirajuće	turbo
Beli luk	150 g	pulsirajuće	turbo
Paradajz	200 g	10 s	normalno
Lešnici	200 g	3 x 8 s	turbo

Namirnice	Maks. količina punjenja	Vreme obrade	Brzina
Bademi	200 g	grubo: 1 x 15 s srednje: 2 x 15 s sitno: 3 x 15 s	turbo
Sir (mladi gauda sir, temperatura frižidera)	150 g	2 x 15 s	turbo
Jaja (tvrdo kuvana)	3 komada (150 g)	2 x 4 s	turbo
Meso	200 g	4 x 12 s	turbo
Kocke leda	100 g	15 x 1 s pulsirajuće	turbo

- 5) Zatvorite činiju **6** poklopcem **4**: Stavite ga na činiju **6**, tako da ispusti poklopca **4** zahvate vođice na činiji **6**. Zatim okrenite poklopac **4**, tako da ispusti u vođicama klize nadole.
 - 6) Stavite blok motora **2** na vezicu poklopca **3**.
 - 7) Pritisnite blok motora **2** nadole, kao što je prikazano na slici B. Motor se pokreće pri normalnoj brzini obrade.
- Da biste postigli veću brzinu obrade „Turbo“ za namirnice, dodatno pritisnite uz blok motora **2** turbo taster **1** i držite ga pritisnutim, kao što je prikazano na slici C.

NAPOMENE

- ▶ Ukoliko se za vreme obrade veći komadi namirnica natalože na zidu činije, podignite blok motora **2** sa vezice poklopca **3**. Snažno protresite činiju **6** i nakon toga započnite obradu iz početka. Eventualno prisutne ostatke uklonite lopaticom za testo.
- ▶ Posebno tvrde namirnice moraju pre obrade da se iseku na manje komade (oko 2 cm). U suprotnom može da dođe do blokade motora. Izaberite pulsirajući način obrade kod tvrdih namirnica. U tu svrhu više puta kratko pritisnite turbo taster **1** (dodatno uz blok motora **2**). Ukoliko se namirnice ne iseckaju potpuno, možete da ih isečete na manje komade ili da podignete blok motora **2** sa vezice poklopca **3**. Snažno protresite činiju **6** i nakon toga započnite obradu iz početka.

- 8) Kada se namirnice iseckaju, pustite blok motora **2** i, ako je potrebno, turbo taster **1**.
- 9) Izvucite mrežni utikač.

⚠ UPOZORENJE! OPASNOST OD POVREDA!

- ▶ Nikada ne vadite namirnice iz činije **6**, dok se nož **7** još okreće. Postoji opasnost od povreda i prskajući sadržaj bi mogao da prouzrokuje zaprljanje.

- 10) Sačekajte da se nož **7** zaustavi.
- 11) Podignite blok motora **2** sa vezice poklopca **3**.
- 12) Podignite poklopac **4**.

⚠ UPOZORENJE! OPASNOST OD POVREDA!

- ▶ Prilikom rukovanja izuzetno oštrim noževima **7** postoji opasnost od povreda. Držite nož **7** van dohvata dece.

- 13) Pažljivo izvucite držač noža **5** sa nožem **7** iz činije **6**.
- 14) Izvadite namirnice iz činije.

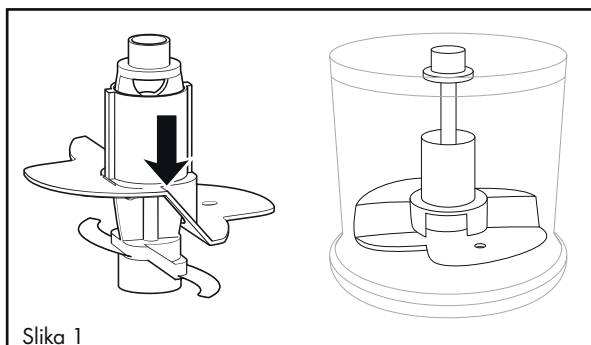
NAPOMENE

- ▶ Činija **6** može vremenom da bude zamućena, usled seckanja tvrdih namirnica koje se melju. To je normalno i ne utiče na funkciju aparata.
- ▶ Nakon završetka obrade namirnica, stalak **9** možete da koristite kao poklopac za činiju **6** da bi namirnice ostale duže sveže.
 - Uklonite blok motora **2** i poklopac **4** sa činije **6**.
 - Držač noža **5** sa nožem **7** može da ostane u činiji **6**, ako želite.
 - Odvojite stalak **9** od donje strane činije **6**. Okrenite stalak **9**. Zatim možete da stavite stalak **9** na činiju **6**, tako da on zatvara činiju **6**.

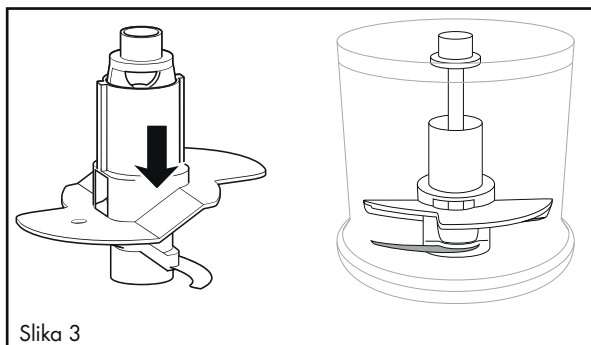
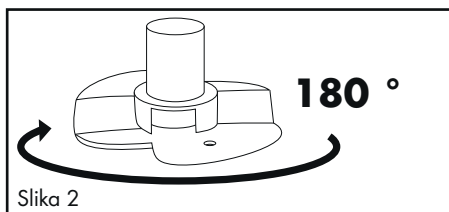
Mućenje šlaga

Ovim aparatom možete da umutite šlag pomoću nastavka za mešanje 10:

- 1) Stavite činiju 6 u stalak 9.
- 2) Navucite nastavak za mešanje 10 na držač noža 5:
 - Za 100 ml šlaga, natakните ga na držač noža 5, tako da nastavak za mešanje 10 nalegne i usedne na oba noža 7 (slika 1):



- Za 200 ml šlaga, okrenite nastavak za mešanje 10 horizontalno za 180° (slika 2), tako da nalegne i usedne samo na jedan nož 7 (slika 3). Tada će prolaziti kroz šlag u višem položaju:



- 3) Stavite držač noža **5** sa nastavkom za mešanje **10** na ležaj **8**.
- 4) Naspite slatku pavlaku.
- 5) Zatvorite činiju **6** poklopcem **4**: Stavite ga na činiju **6**, tako da ispusti poklopca **4** zahvate vođice na činiji **6**. Zatim okrenite poklopac **4**, tako da ispusti u vođicama klize nadole.
- 6) Stavite blok motora **2** na vezicu poklopca **3**.
- 7) Pritisnite blok motora **2** nadole, kao što je prikazano na slici B. Motor se pokreće pri normalnoj brzini obrade.

NAPOMENA

- ▶ Da biste umutili šlag, on treba da bude dobro ohlađen pre mućenja (maks. 8 °C/temperatura frižidera).
- ▶ Za 100 ml slatke pavlake preporučujemo vreme mućenja od otprilike 30 sekundi pri normalnoj brzini.
- ▶ Za 200 ml slatke pavlake preporučujemo vreme mućenja od otprilike 30 - 50 sekundi pri normalnoj brzini.
- ▶ Međutim, vreme mućenja može da varira u zavisnosti od različitih uticaja, kao npr. sadržaja masnoće slatke pavlake ili spoljne temperature! Posmatrajte šlag za vreme mućenja i prilagodite vreme mućenja Vašim potrebama.

Čišćenje i nega

UPOZORENJE! OPASNOST OD ELEKTRIČNOG UDARA!

- ▶ Pre čišćenja aparata, uvek izvucite mrežni utikač iz utičnice.



- ▶ Nipošto ne potapajte aparat u vodu niti ga držite pod mlazom tekuće vode da biste ga očistili.

UPOZORENJE! OPASNOST OD POVREDA!

- ▶ Prilikom rukovanja izuzetno oštrim noževima **7** postoji opasnost od povreda. Ponovo sastavite aparat nakon upotrebe i čišćenja da se ne bi povredili nezaštićenim nožem **7**. Držite nož **7** van dohvata dece.

PAŽNJA! MATERIJALNA ŠTETA!

- ▶ Blok motora **2** ne smete da čistite u mašini za pranje posuđa, jer bi se time oštetio.

- Izvucite mrežni utikač.

- Očistite blok motora ② i držač noža ⑤ sa nožem ⑦ dobro iscedenim sunderom.
- Očistite činiju ⑥, nastavak za mešanje ⑩, poklopac ④ i stalak ⑨ u toploj vodi i dodajte blagi deterdžent za pranje posuđa. Isperite sve delove čistom vodom i osušite ih suvom krpom.



Alternativno možete da očistite sve delove, osim bloka motora ②, u mašini za pranje posuđa. Pritom stavite delove u gornju korpu mašine za pranje posuđa, ako je moguće. Vodite računa da se delovi ne zaglave.

Otklanjanje grešaka

PROBLEM	MOGUĆI UZROK	MOGUĆE RJEŠENJE
Aparat ne funkcioniše.	Aparat nije povezan sa mrežnom utičnicom.	Priključite aparat na mrežnu utičnicu.
	Aparat je oštećen.	Obratite se servisu.
	Osigurač u domaćinstvu je u kvaru.	Proverite osigurače u domaćinstvu i zamenite ih, ako je potrebno.
	Aparat je možda u kvaru.	Obratite se servisu.

Ako smetnje ne mogu da se uklone gore navedenim otklanjanjem grešaka ili ako uočite druge vrste smetnji, obratite se našem servisu.

Dodatak

Odlaganje aparata



Nipošto ne odlažite aparat u uobičajeni kućni otpad. Ovaj proizvod podleže Evropskoj direktivi 2012/19/EU.

Predajte aparat ovlašćenom preduzeću za upravljanje otpadom ili svom komunalnom preduzeću za sakupljanje i odlaganje otpada. Poštujte trenutno važeće propise. U slučaju nedoumica, obratite se svom komunalnom preduzeću za sakupljanje i odlaganje otpada.



O mogućnostima za odlaganje trajalnih proizvoda saznaćete u Vašoj opštinskoj ili gradskoj upravi.

GARANCIJA I GARANTNI LIST

Poštovani,

Ovim putem Vas upoznajemo sa Vašim pravima i obavezama koje proističu iz Zakona o zaštiti potrošača, a u pogledu ostvarivanja prava iz garancije.

Ova garancija ni na koji način ne utiče, niti isključuje prava koja kupac ima u skladu sa važećim Zakonom o zaštiti potrošača po osnovu zakonske odgovornosti prodavca za nesaobraznost robe ugovoru koja traje 2 godine od dana kada je roba predata kupcu.

Davalac garancije ovom izjavom preuzima obavezu da kupcima svojih aparata, a pod uslovima definisanim u ovoj izjavi, obezbedi:

- besplatno otklanjanje kvarova u garantnom roku, koji bi nastali kod uobičajene upotrebe ili zbog grešaka u proizvodnji i materijalu, ili
- zamenu aparata, u garantnom roku predviđenim ovom garancijskom izjavom, u slučaju da opravka nije moguća, ili
- ako otklanjanje kvara nije moguće, kupac ima pravo da zahteva od prodavca povrat novca.

Ukupan rok garancije je 3 godina.

Garantni rok počinje da važi od datuma kupovine proizvoda, odnosno od prijema istog od strane kupca, a što se dokazuje fiskalnim računom.

Garancija važi na teritoriji Republike Srbije.

Kupac može da izjavi reklamaciju usmeno u nekom od prodajnih objekata Lidl Srbija KD, odnosno telefonom, pisanim putem ili elektronskim putem na kontakte kompanije Lidl Srbija KD, uz dostavu fiskalnog računa na uvid.

U cilju ispravnog funkcionisanja proizvod se koristi u skladu sa njegovom name-
nom i Uputstvom za upotrebu.

Na zahtev kupca, koji je izjavljen u garantnom roku, prodavac će izvršiti otklanjanje kvarova i nedostataka na proizvodu u roku predviđenim Zakonom.

Garantni uslovi:

Pre obraćanja prodavcu za tehničku pomoć, potrebno je proveriti ispravnost instalacije i ostalih potrebnih uslova naznačenih u Uputstvu za upotrebu.

Kupac je dužan da prodavcu preda sve pripadajuće delove proizvoda koje je preuzeo u trenutku kupovine.

Popravke u roku garancije:

Garancija važi počev od dana kada je roba predana kupcu, a na osnovu fiskalnog odsečka. U istom periodu davalac garancije, odnosno prodavac je u obavezi da otkloni sve tehničke kvarove bez naknade, u zakonskom roku.

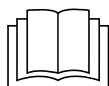
Garancija ne važi u sledećim slučajevima:

1. Ukoliko prodavcu uz aparat nije priložen fiskalni račun sa datumom prodaje.
2. Ukoliko je kvar prouzrokovan udarom groma, strujnim udarom ili sličnim delovanjem spoljne sile na sam uređaj (požar, poplava, naponski udar...).
3. Ukoliko su nastali kvarovi i oštećenja na uređaju posledica delovanja spoljnih uticaja, kao što su: velika vlaga, previsoka i suviše niska temperatura (pucanje cevi usled smrzavanja, oštećenja gumenih delova, rđanje, itd.)
4. Ukoliko proizvod nije korišćen u skladu sa Uputstvom za upotrebu.
5. Ukoliko je proizvod pokušalo da popravi treće neovlašćeno lice.
6. Ukoliko proizvod nije korišćen u skladu sa namenom.
7. Ukoliko je čišćenje i održavanje uređaja urađeno protivno Uputstvu za upotrebu.
8. Ukoliko je proizvod korišćen u profesionalne svrhe.

Naziv proizvoda:	Višenamenska seckalica
Model:	SMZ 260 K5
IAN/Serijski broj:	352700_2010
Proizvođač:	KOMPERNASS HANDELS GMBH, BURGSTRASSE 21, 44867 BOCHUM, NEMAČKA www.kompernass.com
Ovlašćeni serviser:	ICOM COMMUNICATIONS doo, Novosadski put 68, 21203 Veternik, Republika Srbija, tel. 021 3000 151, mob. 0600992648, e-mail: kompernass@lidl.rs
Datum predaje robe potrošaču:	datum sa fiskalnog računa
Uvozi i stavlja u promet:	Lidl Srbija KD, Prva južna radna 3, 22330 Nova Pazova, Republika Srbija, tel. 0800-300-199, e-mail: kontakt@lidl.rs

Cuprins

Introducere	30
Utilizarea conform destinației	30
Furnitura	30
Dezambalarea	30
Eliminarea ambalajului	31
Descrierea aparatului	31
Date tehnice	32
Indicații de siguranță	32
Operarea	35
Mărunțirea	35
Preparare frișcă	38
Curățarea și îngrijirea	39
Remediarea defecțiunilor	40
Anexă	40
Eliminarea aparatului	40
Garanția Kompnass Handels GmbH	41
Service-ul	42
Importator	42



Citiți cu atenție instrucțiunile înainte de prima utilizare și păstrați-le pentru consultarea ulterioară. În cazul transmiterii aparatului unei alte persoane, predați-i și instrucțiunile de utilizare.

Introducere

Felicitări pentru cumpărarea noului dvs. aparat!

Ați decis să alegeți un produs modern și de calitate superioară. Instrucțiunile de utilizare fac parte integrantă din acest produs. Acestea cuprind informații importante privind siguranța, utilizarea și eliminarea. Înainte de utilizarea produsului, familiarizați-vă cu toate indicațiile privind utilizarea și siguranța. Utilizați acest produs numai în modul descris și numai în domeniile de utilizare menționate. În cazul transmiterii produsului unei alte persoane, predați-i toate documentele aferente acestuia.

Utilizarea conform destinației

Acest aparat este destinat exclusiv mărunțirii alimentelor fără oase în cantități mici sau pentru preparat frișcă. Acest aparat este destinat exclusiv utilizării în gospodăriile private.

Orice altă utilizare este considerată neconformă cu destinația și poate duce la pagube materiale sau vătămări corporale. Nu ne asumăm răspunderea pentru pagubele cauzate de utilizarea neconformă.

Acest aparat nu este destinat operării în întreprinderi și nici utilizării comerciale.

Furnitura

În mod standard, aparatul este livrat cu următoarele componente:

- Aparat de mărunțit
- Cuțit cu suport pentru cuțit
- Palete
- Picior suport
- Instrucțiuni de utilizare

Dezambalarea

- 1) Scoateți din cutie toate componentele aparatului și instrucțiunile de utilizare.
- 2) Îndepărtați toate materialele de ambalare de pe aparat.

INDICAȚIE

- ▶ Verificați dacă furnitura este completă și dacă prezintă deteriorări vizibile.
- ▶ În cazul în care furnitura este incompletă sau componentele sunt deteriorate din cauza ambalajului precar sau a transportului, apălați linia telefonică directă de service (a se vedea capitolul **Service-ul**).

Eliminarea ambalajului

Ambalajul protejează aparatul împotriva deteriorărilor ce pot apărea în timpul transportului. Materialele de ambalare sunt alese conform compatibilității acestora cu mediul înconjurător și aspectelor tehnice privind eliminarea, fiind astfel reciclabile.



Reintroducerea ambalajelor în circuitul materialelor contribuie la economisirea materiilor prime și la reducerea cantității de deșeuri. Eliminați materialele de ambalare de care nu mai aveți nevoie, conform prevederilor locale în vigoare.



Eliminați ambalajul în mod ecologic.

Respectați marcajul de pe diferitele materiale de ambalare și separați-le dacă este cazul. Materialele de ambalare sunt marcate cu abrevieri (a) și cifre (b) cu următoarea semnificație:

1 - 7: materiale plastice,
20 - 22: hârtie și carton,
80 - 98: materiale compozite.

INDICAȚIE


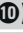




- ▶ Dacă este posibil, păstrați ambalajul original pe durata perioadei de garanție a aparatului pentru a-l putea ambala corespunzător în caz de utilizare a garanției.

Descrierea aparatului

Figura A:

- 1 Tasta Turbo
- 2 Bloc motor
- 3 Element de legătură pentru capac
- 4 Capac
- 5 Suportul cuștitului
- 6 Vas
- 7 Cuștit
- 8 Lagăr
- 9 Picior suport
- 10 Palete

Date tehnice

Tensiunea rețelei	220 - 240 V ~ (curent alternativ), 50 Hz
Putere nominală	260 W
Clasa de protecție	II /  (izolare dublă)
Operare de durată limitată	1 minut (cu paletete )
Capacitatea vasului 	840 ml
Cantități max. de umplere	Alimente până la marcajul de 300 ml 
	Lichide până la marcajul de 200 ml 
	Toate componentele acestui aparat care intră în contact cu alimentele sunt adecvate pentru uz alimentar.

OPERARE DE DURATĂ LIMITATĂ

Operarea de durată limitată indică pentru cât timp poate fi operat un aparat fără ca motorul să se supraîncălzească și să se defecteze. După operarea de durată limitată specificată opriți aparatul până când motorul s-a răcit.

Indicații de siguranță

PERICOL DE ELECTROCUTARE!

- ▶ Conectați aparatul numai la o priză instalată corespunzător, cu o tensiune a rețelei de 220 - 240 V ~, de 50 Hz.
- ▶ Dacă ștecărul sau cablul de alimentare se defectează, solicitați imediat înlocuirea respectivei componente de către personal de specialitate autorizat sau de către serviciul clienți ori de către o persoană cu calificare similară, pentru a evita situațiile periculoase.
- ▶ În cazul defecțiunilor de funcționare și înaintea curățării aparatului, scoateți ștecărul din priză.
- ▶ Când scoateți cablul de alimentare din priză, trageți întotdeauna de ștecăr și nu de cablu.

⚠ PERICOL DE ELECTROCUTARE!

- ▶ Nu îndoiți și nici nu striviți cablul de alimentare și poziționați-l astfel încât nimeni să nu-l calce sau să se împiedice de el.
- ▶ Nu expuneți aparatul mediilor umede și nu îl utilizați în aer liber. Dacă, din întâmplare, în carcasa aparatului se infiltrază lichide, scoateți imediat ștecărul din priză și predați aparatul unui specialist în vederea reparării.
- ▶ Nu puneți mâinile ude pe aparat, pe cablul de alimentare sau pe ștecăr.
- ▶ În cazul deteriorării cablului de alimentare sau a blocului motor, înaintea reutilizării aparatului, se va solicita repararea acestuia de către un specialist. Este interzisă deschiderea carcasei blocului motor. În acest caz nu mai este asigurată siguranța, iar garanția se anulează.
- ▶ Deconectați aparatul de la sursa de curent imediat după utilizare. Aparatul este complet fără curent doar după scoaterea din priză a ștecărului.



Nu scufundați în niciun caz blocul motor în lichid și nu permiteți pătrunderea niciunui tip de lichid în carcasa blocului motor.

⚠ AVERTIZARE! PERICOL DE RĂNIRE!

- ▶ Înainte de înlocuirea accesoriilor sau componentelor care sunt mobile în timpul funcționării, aparatul trebuie să fie oprit și scos din priză.
- ▶ Nu utilizați aparatul în alte scopuri decât cele descrise în prezentele instrucțiuni.
- ▶ Procedați cu atenție la golirea vasului! Cuțitul este foarte ascuțit!

⚠️ AVERTIZARE! PERICOL DE RĂNIRE!

- ▶ Procedați cu atenție la curățarea aparatului! Cuțitul este foarte ascuțit!
- ▶ Atunci când nu este posibilă supravegherea, cât și înaintea asamblării, dezasamblării sau curățării, aparatul trebuie scos întotdeauna din priză.
- ▶ Nu este permisă utilizarea aparatului de către copii.
- ▶ Aparatul și cablul de conexiune nu se vor lăsa la îndemâna copiilor.
- ▶ Acest aparat poate fi utilizat de persoane cu abilități fizice, senzoriale sau mentale reduse sau fără experiență și/sau fără cunoștințe necesare, dacă sunt supravegheate sau dacă au fost instruite cu privire la utilizarea sigură a acestui aparat și au înțeles pericolele cu privire la acesta.
- ▶ Copiilor le este interzis să se joace cu aparatul.
- ▶ Copiii trebuie supravegheați pentru a vă asigura că nu se joacă cu aparatul.
- ▶ În timpul manipulării cuțitului foarte ascuțit există pericol de rănire. După utilizare și curățare asamblați din nou aparatul pentru a nu vă răni în cuțitul expus. Țineți cuțitul într-un loc inaccesibil copiilor.
- ▶ Nu scoateți niciodată alimentele din vas cât timp cuțitul încă se rotește. Pericol de rănire!
- ▶ Înainte de a detașa blocul motor așteptați oprirea cuțitului.
- ▶ Nu atingeți niciodată cuțitul care încă se rotește! Pericol de rănire!

⚠️ AVERTIZARE! PERICOL DE INCENDIU!

- ▶ Aparatul nu se va lăsa să funcționeze mai mult de 1 minut. Lăsați-l apoi să se răcească.

ATENȚIE! DETERIORAREA APARATULUI!

- ▶ Respectați informațiile din tabelul cu privire la cantitățile de umplere din capitolul „Mărunțirea”. În caz contrar, există pericol de murdărire din cauza produselor care se pot revărsa.
- ▶ Nu este permisă spălarea blocului motor în mașina de spălat vase, acesta s-ar deteriora.
- ▶ Nu introduceți lichide fierbinți în aparat! În caz contrar, aparatul se poate defecta!

Operarea

Mărunțirea

INDICAȚIE

- ▶ Înainte de prima utilizare trebuie să curățați temeinic aparatul conform indicațiilor din capitolul privind curățarea.

- 1) Așezați vasul **6** pe piciorul suport **9**.
- 2) Introduceți suportul cuțitului **5** cu cuțitul **7** pe lagăr **8**.
- 3) Pregătiți alimentele tăind bucățile la o dimensiune (cca 2 cm) la care acestea să încapă în vas **6**.
- 4) Introduceți alimentele în vas **6**. Respectați în acest sens următorul tabel:

Aliment	Cantitate de umplere (max.)	Timp de procesare	Viteză
Ceapă	100 g	prin impulsuri	turbo
Usturoi	150 g	prin impulsuri	turbo
Roșii	200 g	10 sec.	normal
Alune	200 g	3 x 8 sec.	turbo
Migdale	200 g	grosier: 1 x 15 sec. mediu: 2 x 15 sec. fin: 3 x 15 sec.	turbo

Aliment	Cantitate de umplere (max.)	Temp de procesare	Viteză
Brânză (Gouda, proaspătă, la temperatura frigiderului)	150 g	2 x 15 sec.	turbo
Ouă (fierte tari)	3 bucăți (150 g)	2 x 4 sec.	turbo
Carne	200 g	4 x 12 sec.	turbo
Cuburi de gheață	100 g	15 x 1 sec. prin impulsuri	turbo

- 5) Închideți vasul **6** cu capacul **4**: Așezați-l în așa fel pe vas **6**, încât piedicile de pe capac **4** să se fixeze în șinele de pe vas **6**. Apoi rotiți capacul **4** astfel încât piedicile să gliseze în jos, în șine.
 - 6) Așezați blocul motor **2** pe elementul de legătură pentru capac **3**.
 - 7) Apăsăți blocul motor **2** în jos conform prezentării la figura B. Motorul pornește cu viteza normală de procesare.
- Pentru a obține o viteză de procesare „Turbo” mai mare pentru alimentele introduse, pe lângă blocul motor **2** apăsați și tasta Turbo **1** și mențineți-o apăsată conform prezentării la figura C.

INDICAȚII

- ▶ Dacă în timpul procesării se adună bucăți mai mari de alimente pe pereții vasului, ridicați blocul motor **2** de pe elementul de legătură pentru capac **3**. Scuturați cu putere vasul **6** și apoi începeți din nou procesarea. Îndepărtați eventualele resturi cu ajutorul unei spatule.
- ▶ Alimentele deosebit de dure trebuie mărunțite înainte de procesare în bucăți mai mici (cca 2 cm). Altfel, motorul se poate bloca. Pentru alimentele dure alegeți procesarea prin impulsuri. În acest scop apăsați de mai multe ori, scurt tasta Turbo **1** (suplimentar față de blocul motor **2**). Dacă alimentele introduse nu sunt mărunțite complet, fie le tăiați în bucăți mai mici, fie ridicați blocul motor **2** de pe elementul de legătură pentru capac **3**. Scuturați cu putere vasul **6** și apoi începeți din nou procesarea.

- 8) După ce alimentele introduse au fost mărunțite, eliberați blocul motor **2** și, după caz, tasta Turbo **1**.
- 9) Scoateți ștecărul din priză.

AVERTIZARE! PERICOL DE RĂNIRE!

- ▶ Nu scoateți niciodată alimentele din vas **6** cât timp cuțitul **7** încă se rotește. Există pericol de rănire, iar conținutul împrăștiat ar putea cauza murdărie.

- 10) Așteptați până când cuțitul **7** s-a oprit.
- 11) Ridicați blocul motor **2** de pe elementul de legătură pentru capac **3**.
- 12) Scoateți capacul **4**.

AVERTIZARE! PERICOL DE RĂNIRE!

- ▶ La manipularea cuțitului **7** foarte ascuțit există pericol de rănire. Cuțitul **7** nu trebuie lăsat la îndemâna copiilor.

- 13) Scoateți cu atenție suportul cuțitului **5** cu cuțitul **7** din vas **6**.
- 14) Scoateți alimentele introduse.

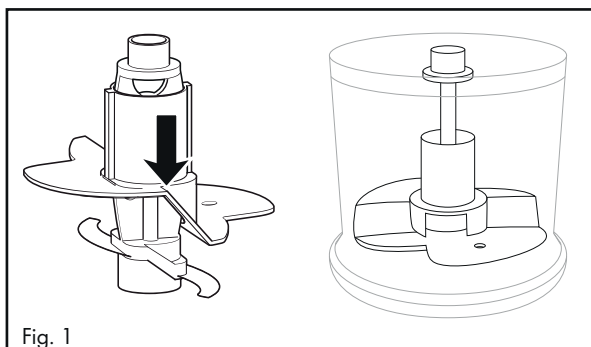
INDICAȚII

- ▶ Ca urmare a mărunțirii alimentelor dure care produc o frecare mare, vasul **6** poate căpăta în timp un aspect mat. Acest lucru este normal și nu afectează funcționarea aparatului.
- ▶ Puteți utiliza piciorul suport **9**, după ce ați finalizat procesarea alimentelor, drept capac pentru vas **6** pentru a păstra alimentele proaspete mai mult timp.
 - Detașați blocul motor **2** și capacul **4** de pe vas **6**.
 - Suportul cuțitului **5** cu cuțitul **7** pot rămâne în vas **6** dacă doriți.
 - Detașați piciorul suport **9** de pe partea inferioară a vasului **6**. Rotiți piciorul suport **9**. Acum puteți așeza piciorul suport **9** pe vas **6**, astfel încât acesta să închidă vasul **6**.

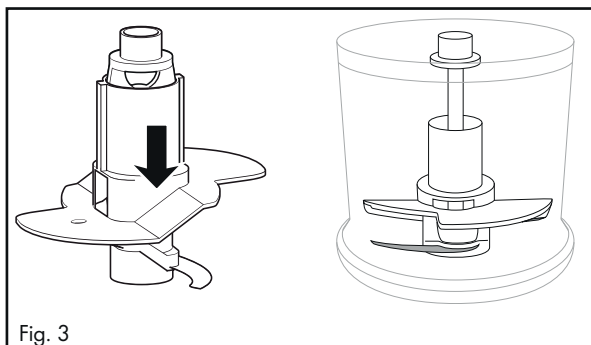
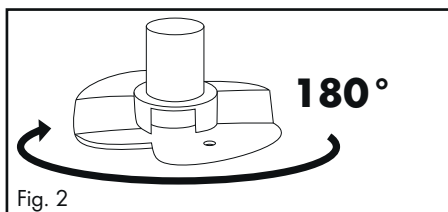
Preparare frișcă

Cu ajutorul paletelor 10, cu acest aparat puteți prepara și frișcă:

- 1) Așezați vasul 6 pe piciorul suport 9.
- 2) Împingeți paletetele 10 pe suportul cuțitului 5:
 - Pentru 100 ml de frișcă introduceți paletetele 10 pe suportul cuțitului 5, astfel încât acestea să se sprijine pe ambele cuțite 7 și să se fixeze (fig. 1):



- Pentru 200 ml de frișcă rotiți paletetele 10 orizontal la 180° (fig. 2), astfel încât acestea să nu se mai sprijine decât pe un cuțit 7 și să se fixeze (fig. 3). Astfel, acestea se vor ridica prin frișcă:



- 3) Introduceți suportul cuțitului 5 cu paletetele 10 pe lagăr 8.
- 4) Turnați frișca.
- 5) Închideți vasul 6 cu capacul 4: Așezați-l în așa fel pe vas 6, încât piedicile de pe capac 4 să se fixeze în șinele de pe vas 6. Apoi rotiți capacul 4 astfel încât piedicile să gliseze în jos, în șine.
- 6) Așezați blocul motor 2 pe elementul de legătură pentru capac 3.
- 7) Apăsăți blocul motor 2 în jos conform prezentării la figura B. Motorul pornește cu viteza normală de procesare.

INDICAȚIE

- ▶ Pentru a prepara frișca, aceasta trebuie să fie răcită bine înainte de a fi bătută (max. 8 °C/temperatura frigiderului).
- ▶ Pentru 100 ml de frișcă recomandăm un timp de preparare de cca 30 de secunde la viteză normală.
- ▶ Pentru 200 ml de frișcă recomandăm un timp de preparare de cca 30 - 50 de secunde la viteză normală.
- ▶ Cu toate acestea, timpul de preparare poate varia în funcție de diferiți factori, cum ar fi, de exemplu, conținutul de grăsime din frișcă sau temperatura exterioară! Urmăriți frișca în timpul preparării și adaptați timpul de preparare în funcție de necesitate.

Curățarea și îngrijirea

AVERTIZARE! PERICOL DE ELECTROCUTARE!

- ▶ Înainte de a curăța aparatul, scoateți întotdeauna ștecărul din priză.



La curățare este interzisă introducerea aparatului în apă sau ținerea acestuia sub jet de apă.

AVERTIZARE! PERICOL DE RĂNIRE!

- ▶ La manipularea cuțitului 7 foarte ascuțit există pericol de rănire. După utilizare și curățare asamblați din nou aparatul pentru a nu vă răni în cuțitul 7 descoperit. Cuțitul 7 nu trebuie lăsat la îndemâna copiilor.

ATENȚIE! PAGUBE MATERIALE!

- ▶ Nu este permisă spălarea blocului motor 2 în mașina de spălat vase, acesta s-ar deteriora.
- Scoateți ștecărul din priză.
- Curățați blocul motor 2 și suportul cuțitului 5 cu cuțitul 7 cu ajutorul unui burete stors bine.

- Curățați vasul ⑥, paletetele ⑩, capacul ④ și piciorul suport ⑨ în apă caldă și adăugați un detergent delicat. Clătiți toate componentele cu apă curată și ștergeți-le cu o cârpă.



Alternativ, toate piesele, cu excepția blocului motor ②, pot fi curățate în mașina de spălat vase. Dacă este posibil, așezați piesele în coșul superior al mașinii de spălat vase. Asigurați-vă că piesele nu sunt blocate.

Remedierea defecțiunilor

PROBLEMA	CAUZA POSIBILĂ	SOLUȚII POSIBILE
Aparatul nu funcționează.	Aparatul nu este conectat la o priză.	Conectați aparatul la o priză.
	Aparatul este deteriorat.	Adresați-vă centrului de service.
	O siguranță din casă este defectă.	Verificați siguranțele din casă și înlocuiți-le dacă este cazul.
	Este posibil ca aparatul să fie defect.	Adresați-vă centrului de service.

Dacă defecțiunile nu pot fi remediate prin măsurile specificate mai sus sau dacă observați alte tipuri de defecțiuni, adresați-vă centrului nostru de service.

Anexă

Eliminarea aparatului



În niciun caz nu aruncați aparatul în gunoiul menajer obișnuit. Acest produs face obiectul Directivei europene 2012/19/EU.

Eliminați aparatul prin intermediul unei firme autorizate sau prin intermediul serviciului local de eliminare a deșeurilor. Respectați prevederile actuale în vigoare. Dacă aveți nelămuriri, contactați serviciul local de eliminare a deșeurilor.



Informații despre posibilitățile de eliminare a produsului scos din uz pot fi obținute de la administrația locală.

Garanția Kompernass Handels GmbH

Stimate client,

Pentru acest aparat se acordă o garanție de 3 ani de la data cumpărării. În cazul în care produsul prezintă defecte, beneficiați de drepturi legale față de vânzătorul produsului. Aceste drepturi legale nu sunt limitate prin garanția noastră prezentată în cele ce urmează.

Condiții de garanție

Perioada de garanție începe de la data cumpărării. Păstrați cu grijă bonul fiscal. Acesta este necesar pentru a dovedi cumpărarea.

Dacă în decurs de trei ani de la data cumpărării acestui produs apare un defect de material sau de fabricație, produsul va fi reparat, înlocuit de către noi în mod gratuit sau vi se va restitui prețul de cumpărare, la alegerea noastră. Garanția presupune ca în timpul perioadei de trei ani să se prezinte aparatul defect și dovida cumpărării (bonul fiscal), precum și o scurtă descriere în scris, în care să se specifice în ce constă defecțiunea și când a survenit aceasta.

Dacă defectul este acoperit de garanția noastră, veți primi înapoi produsul reparat sau unul nou. Odată cu reparația sau înlocuirea produsului nu începe o nouă perioadă de garanție.

Perioada de garanție și pretențiile legale privind defectele

Perioada de garanție nu este prelungită după efectuarea reparațiilor realizate în perioada de garanție. Acest lucru este valabil și pentru piesele înlocuite și reparate. Eventualele deteriorări și deficiențe prezente deja la cumpărare trebuie semnalate imediat după dezambalarea produsului. Reparațiile necesare după expirarea perioadei de garanție se efectuează contra cost.

Domeniul de aplicare a garanției

Aparatul a fost produs cu grijă, în conformitate cu orientările stricte privind calitatea și verificat cu rigurozitate înaintea livrării.

Garanția se acordă în caz de defecte de material sau de fabricație. Această garanție nu se extinde asupra componentelor produsului care sunt expuse uzurii normale și care, prin urmare, pot fi considerate piese de uzură sau asupra deteriorărilor apărute la componentele fragile, de exemplu comutatoare, acumulatori sau componente realizate din sticlă.

Această garanție se pierde în cazul în care produsul a fost deteriorat, a fost utilizat sau întreținut în mod necorespunzător. Pentru utilizarea corespunzătoare a produsului trebuie respectate cu strictețe toate indicațiile prezentate în instrucțiunile de utilizare. Trebuie evitate în mod obligatoriu utilizările și acțiunile nerecomandate sau care fac obiectul unor avertizări în cadrul instrucțiunilor de utilizare.

Aparatul este destinat numai uzului privat și nu utilizărilor comerciale. În cazul manevrării abuzive sau necorespunzătoare, al uzului de forță și al intervențiilor care nu au fost realizate de către filiala noastră autorizată de service, garanția își pierde valabilitatea.

Procedura de acordare a garanției

Pentru a se asigura prelucrarea rapidă a solicitării dvs., urmați instrucțiunile de mai jos:

- Pentru toate solicitările păstrați la îndemână bonul fiscal și numărul articolului (de exemplu IAN 123456_7890) ca dovadă a cumpărării.
- Numărul articolului poate fi consultat pe plăcuța cu date tehnice de pe produs, pe o gravură de pe produs, pe coperta instrucțiunilor de utilizare (în partea stângă, jos) sau pe autocolantul de pe partea din spate sau de jos a produsului.
- În cazul în care apar defecte funcționale sau alte defecțiuni, contactați mai întâi **telefonic** sau **prin e-mail** departamentul de service menționat în continuare.
- Apoi puteți expedia produsul înregistrat ca fiind defect la adresa de service care v-a fost comunicată, fără a plăti taxe poștale, anexând dovada cumpărării (bonul fiscal) și indicând în ce constă defectul și când a apărut acesta.



Acest manual, precum și multe alte manuale, videoclipuri cu produsele și software-uri de instalare pot fi descărcate de pe www.lidl-service.com.

Cu ajutorul acestui cod QR puteți accesa direct pagina Lidl de service (www.lidl-service.com) și puteți deschide instrucțiunile de utilizare prin introducerea numărului de articol (IAN) 352700_2010.

Service-ul



Service România

Tel.: 0800896637

E-Mail: kompernass@lidl.ro

IAN 352700_2010

Importator

Vă rugăm să aveți în vedere faptul că următoarea adresă nu reprezintă o adresă pentru service. Contactați mai întâi centrul de service indicat.

KOMPERNASS HANDELS GMBH

BURGSTRASSE 21

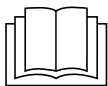
44867 BOCHUM

GERMANIA

www.kompernass.com

Съдържание

Въведение	44
Употреба по предназначение	44
Окомплектовка на доставката	44
Разопаковане	44
Предаване на опаковката за отпадъци	45
Описание на уреда	45
Технически характеристики	46
Указания за безопасност	46
Работа с уреда	49
Раздробяване	49
Разбиване на сметана	52
Почистване и поддръжка	53
Отстраняване на неизправности	54
Приложение	54
Предаване на уреда за отпадъци	54
Гаранция	55
Сервизно обслужване	57
Вносител	57



Преди да използвате уреда за пръв път, прочетете внимателно ръководството за потребителя и го запазете за по-късна справка. Предавайте уреда на трети лица заедно с това ръководство.

Въведение

Поздравяваме ви за покупката на вашия нов уред!

Избрали сте модерен и висококачествен продукт. Ръководството за потребителя е неразделна част от този продукт. То съдържа важни указания относно безопасността, употребата и предаването за отпадъци. Преди да използвате продукта, се запознайте с всички указания за обслужване и безопасност. Използвайте този продукт само според описанието и за посочените области на приложение. Предавайте продукта на трети лица заедно с цялата документация.

Употреба по предназначение

Този уред служи единствено за раздробяване на хранителни продукти без кости в малки количества или за разбиване на сметана. Този уред е предназначен единствено за битова употреба.

Всякаква друга употреба се счита за не по предназначение и може да доведе до материални щети и дори телесни повреди. Не се поема отговорност за щети в резултат на нецелесъобразна употреба.

Този уред не е предназначен за работа в предприятия респ. професионална употреба.

Окомплектовка на доставката

Стандартната окомплектовка на доставката включва следните компоненти:

- Мултифункционален чопър
- ножодържач с нож
- наставка за разбъркване
- Опорна стойка
- ръководство за потребителя

Разопаковане

- 1) Извадете всички части на уреда и ръководството за потребителя от кутията.
- 2) Отстранете всички опаковъчни материали от уреда.

УКАЗАНИЕ

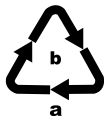
- ▶ Проверете доставката за комплектност и видими повреди.
- ▶ При непълна доставка или повреди поради лоша опаковка или щети, получени при транспорта, се обърнете към горещата линия на сервиза (вж. глава **Сервизно обслужване**).

Предаване на опаковката за отпадъци

Опаковката предпазва уреда от повреди при транспортирането. Опаковъчните материали са подбрани от гледна точка на екологичната съвместимост и утилизацията и затова могат да се рециклират.



Връщането на опаковката в системата за циркулация на материалите спестява суровини и намалява количеството отпадъци. Предайте ненужните ви вече опаковъчни материали за отпадъци съгласно действащите местни разпоредби.



Предайте опаковката за отпадъци в съответствие с екологичните изисквания. Вземете под внимание обозначението върху различните опаковъчни материали и при необходимост ги събирайте отделно. Опаковъчните материали са обозначени със съкращения (a) и цифри (b) със следното значение:

1-7: пластмаси,
20-22: хартия и картон,
80-98: композитни материали.

УКАЗАНИЕ


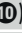




- ▶ По възможност запазете оригиналната опаковка за времето на гаранционния срок, за да можете да опаковате правилно уреда, ако се наложи да се възползвате от гаранцията.

Описание на уреда

Фигура А:

- 1 Бутон „турбо“
- 2 Блок на двигателя
- 3 Опорен пръстен на капака
- 4 Капак
- 5 Ножодържач
- 6 Купа
- 7 Нож
- 8 Лагер
- 9 Опорна стойка
- 10 Наставка за разбъркване

Технически характеристики

Мрежово напрежение	220 – 240 V ~ (променлив ток), 50 Hz
Номинална мощност	260 W
Клас на защита	II /  (двойна изолация)
Продължителност на КР	1 минута (с наставката за разбъркване )
Вместимост на купата 	840 ml
Макс. количества за пълнене	хранителни продукти до маркировката за 300 ml  течности до маркировката за 200 ml 
	Всички влизаци в контакт с хранителни продукти части на този уред са от материал, разрешен за контакт с хранителни продукти.

ПРОДЪЛЖИТЕЛНОСТ НА КР

Продължителността на КР (кратковременен режим) е продължителността на работа на уреда без прегряване или повреди на двигателя. След посочената продължителност за кратковременния режим уредът трябва да се изключи, докато двигателят се охлади.

Указания за безопасност

ОПАСНОСТ ОТ ТОКОВ УДАР!

- ▶ Включвайте уреда само в правилно инсталиран контакт с мрежово напрежение от 220 – 240 V ~, с 50 Hz.
- ▶ Повредени мрежови щепсели или мрежови кабели трябва незабавно да се сменят от оторизиран специализиран персонал, службата за обслужване на клиенти или лице с подходяща квалификация, за да се избегнат опасности.
- ▶ При неправилно функциониране и преди почистване на уреда изключвайте щепсела от контакта.
- ▶ За изключване на хранящия кабел от контакта дърпайте винаги щепсела, а не самия кабел.
- ▶ Не огъвайте и не притискайте кабела. Разполагайте го така, че никой да не може да го настъпи или да се спъне в него.

⚠ ОПАСНОСТ ОТ ТОКОВ УДАР!

- ▶ Не излагайте уреда на влага и не го използвайте на открито. В случай че в корпуса на уреда попадне течност, незабавно издърпайте щепсела на уреда от контакта и дайте уреда за ремонт от квалифициран специалист.
- ▶ Никога не докосвайте с мокри ръце уреда, мрежовия кабел и щепсела.
- ▶ Ако мрежовият кабел или блокът на двигателя са повредени, уредът трябва да се ремонтира от специалист, преди да го използвате отново. Не отваряйте корпуса на блока на двигателя. В противен случай безопасността не е гарантирана и гаранцията отпада.
- ▶ Изключете уреда от електрическата мрежа непосредствено след употреба. Само след като изключите щепсела от контакта, в уреда не протича ток.



В никакъв случай не потапяйте блока на двигателя в течност и не допускайте проникване на течности в корпуса на блока на двигателя.

⚠ ПРЕДУПРЕЖДЕНИЕ! ОПАСНОСТ ОТ НАРАНЯВАНЕ!

- ▶ Преди смяна на принадлежности или приставки, които се движат по време на работа, уредът трябва да се изключи от мрежата и от контакта.
- ▶ Не използвайте уреда за други цели, освен за описаните в настоящото ръководство.
- ▶ Действайте внимателно при изпразване на купата!
Ножът е много остър!
- ▶ Действайте внимателно при почистване на уреда!
Ножът е много остър!

⚠ ПРЕДУПРЕЖДЕНИЕ! ОПАСНОСТ ОТ НАРАНЯВАНЕ!

- ▶ Винаги изключвайте уреда от мрежата, когато не е под наблюдение и преди сглобяване, разглобяване или почистване.
- ▶ Уредът не трябва да се използва от деца.
- ▶ Уредът и защитният кабел трябва да се държат далече от деца.
- ▶ Този уред може да се използва от лица с ограничени физически, сетивни или умствени възможности или без опит и/или знания, ако са под наблюдение или са инструктирани по отношение на безопасната употреба на уреда и са разбрали опасностите, произтичащи от работата с него.
- ▶ Не допускайте деца да играят с уреда.
- ▶ Наблюдавайте децата, за да сте сигурни, че не играят с уреда.
- ▶ При боравене с изключително острия нож съществува опасност от нараняване. След употреба и почистване сглобете отново уреда, за да не се нараните на открития нож. Дръжте ножа на недостъпно за деца място.
- ▶ Никога не изваждайте хранителните продукти от купата, докато ножът все още се върти. Опасност от нараняване!
- ▶ Изчакайте, докато ножът спре напълно, преди да свалите блока на двигателя.
- ▶ Никога не докосвайте все още въртящия се нож!
Опасност от нараняване!

⚠ ПРЕДУПРЕЖДЕНИЕ! ОПАСНОСТ ОТ ПОЖАР!

- ▶ Не оставяйте уреда да работи повече от 1 минута.
След това го оставете да се охлади.

ВНИМАНИЕ! ПОВРЕДИ НА УРЕДА!

- ▶ Вземете под внимание таблицата за количествата за пълнене в глава „Раздробяване“. В противен случай съществува опасност от замърсяване поради преливащи напълнени продукти.
- ▶ Не мийте блока на двигателя в съдомиялна машина, защото ще се повреди.
- ▶ Не наливайте горещи течности в уреда! В противен случай уредът може да се повреди!

Работа с уреда

Раздробяване

УКАЗАНИЕ

- ▶ Преди първата употреба трябва да почистите старателно уреда съгласно инструкциите в глава „Почистяване“.

- 1) Поставете купата **6** на опорната стойка **9**.
- 2) Поставете нождържача **5** с ножа **7** на лагера **8**.
- 3) Подгответе продуктите за пълнене, като нарежете големи парчета на по-малки парчета (около 2 cm), така че да се побират в купата **6**.
- 4) Сипете продуктите за пълнене в купата **6**. За оптимални резултати препоръчваме следните максимални количества за пълнене:

Хранителен продукт	Макс. количество за пълнене	Време за обработване	Скорост
Лук	100 g	на импулси	турбо
Чесън	150 g	на импулси	турбо
Домати	200 g	10 s	нормална
Лешници	200 g	3 x 8 s	турбо
Бадеми	200 g	на едро: 1 x 15 s на средно едро: 2 x 15 s на ситно: 3 x 15 s	турбо

Хранителен продукт	Макс. количество за пълнене	Време за обработване	Скорост
Сирене (гауда, младо, с температура от хладилника)	150 g	2 x 15 s	турбо
Яйца (твърдо сварени)	3 броя (150 g)	2 x 4 s	турбо
Месо	200 g	4 x 12 s	турбо
Лед на кубчета	100 g	15 x 1 s на импулси	турбо

- 5) Затворете купата **6** с капака **4**: Поставете го върху купата **6** така, че издатъците на капака **4** да влязат в направляващите на купата **6**. След това завъртете капака **4** така, че издатъците в направляващите да се плъзнат надолу.
 - 6) Поставете блока на двигателя **2** на опорния пръстен на капака **3**.
 - 7) Натиснете надолу блока на двигателя **2**, както е показано на фигура Б. Двигателят стартира с нормална скорост на обработване.
- За постигане на по-висока скорост на обработване „турбо“ на продуктите за пълнене допълнително към блока на двигателя **2** натиснете бутона „турбо“ **1** и го задръжте натиснат, както е показано на фигура В.

УКАЗАНИЯ

- ▶ В случай че по време на обработване по-големи парчета от продуктите за пълнене се натрупат по стената на купата, вдигнете блока на двигателя **2** от опорния пръстен на капака **3**. Разтръскайте силно купата **6** и след това започнете обработването отначало. Отстранете евентуалните остатъци със стъргалка за тесто.
- ▶ Много твърди хранителни продукти трябва да се нарежат преди обработването на по-малки парчета (около 2 cm). В противен случай двигателят може да блокира.
При твърди хранителни продукти изберете обработване на импулси. За целта натиснете няколко пъти за кратко бутона турбо **1** (допълнително към блока на двигателя **2**). В случай че напълнените продукти не се раздробят напълно, можете или да ги нарежете на по-малки парчета, или да вдигнете блока на двигателя **2** от опорния пръстен на капака **3**. Разтръскайте силно купата **6** и след това започнете обработването отначало.

- 8) След раздробяване на напълнените продукти отпуснете блока на двигателя **2** и евентуално бутона „турбо“ **1**.
- 9) Изключете щепсела от контакта.

ПРЕДУПРЕЖДЕНИЕ – ОПАСНОСТ ОТ НАРАНЯВАНЕ!

- ▶ Никога не изваждайте хранителните продукти от купата **6**, докато ножът **7** все още се върти. Съществува опасност от нараняване и пръскащото съдържание може да причини замърсявания.

- 10) Изчакайте, докато ножът **7** спре напълно.
- 11) Вдигнете блока на двигателя **2** от опорния пръстен на капака **3**.
- 12) Свалете капака **4**.

ПРЕДУПРЕЖДЕНИЕ – ОПАСНОСТ ОТ НАРАНЯВАНЕ!

- ▶ При боравене с изключително острия нож **7** съществува опасност от нараняване. Дръжте ножа **7** на недостъпно за деца място.

- 13) Издърпайте внимателно ноходържача **5** с ножа **7** от купата **6**.
- 14) Извадете напълнените продукти.

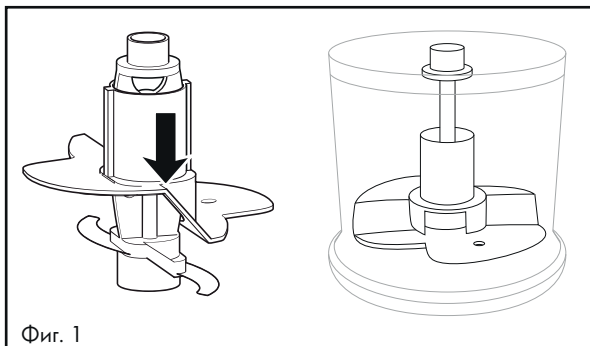
УКАЗАНИЯ

- ▶ Поради раздробяване на по-твърди, триещи хранителни продукти купата **6** може да придобие мътен външен вид с течение на времето. Това е нормално и не влошава функционирането на уреда.
- ▶ След завършване на обработването на хранителните продукти можете да използвате опорната стойка **9** като капак за купата **6**, за да запазите за по-дълго свежестта на хранителните продукти.
 - Свалете блока на двигателя **2** и капака **4** от купата **6**.
 - Ако желаете, ноходържачът **5** с ножа **7** може да остане в купата **6**.
 - Освободете опорната стойка **9** от долната страна на купата **6**. Обърнете опорната стойка **9**. Сега можете да поставите опорната стойка **9** върху купата **6** така, че тя да затваря купата **6**.

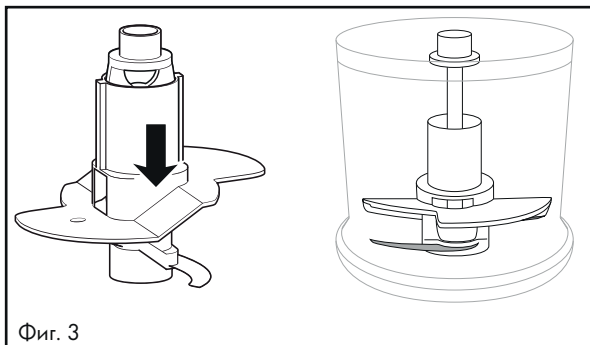
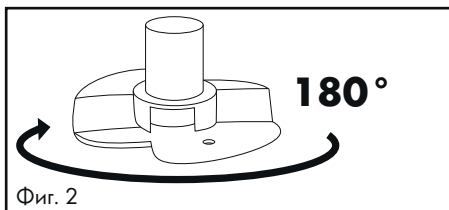
Разбиване на сметана

С наставката за разбъркване **10** на уреда можете също да разбивате сметана:

- 1) Поставете купата **6** на опорната стойка **9**.
- 2) Поставете наставката за разбъркване **10** на нождържача **5**:
 - За 100 ml сметана поставете наставката за разбъркване **10** на нождържача **5** така, че да легне върху двата ножа **7** и да се фиксира (фиг. 1):



- За 200 ml сметана завъртете наставката за разбъркване **10** хоризонтално на 180° (фиг. 2), така че да легне само върху единия нож **7** и да се фиксира (фиг. 3). Тогава тя се върти по-високо в сметаната:



- 3) Поставете ножодръжача **5** с наставката за разбъркване **10** на лагера **8**.
- 4) Сипете сметаната.
- 5) Затворете купата **6** с капака **4**: Поставете го върху купата **6** така, че издатъците на капака **4** да влязат в направляващите на купата **6**. След това завъртете капака **4** така, че издатъците в направляващите да се плъзнат надолу.
- 6) Поставете блока на двигателя **2** на опорния пръстен на капака **3**.
- 7) Натиснете надолу блока на двигателя **2**, както е показано на фигура Б. Двигателят стартира с нормална скорост на обработване.

УКАЗАНИЕ

- ▶ За разбиване на сметаната на твърда сметана тя трябва да е добре охладена предварително (макс. 8 °C/температура от хладилника).
- ▶ При 100 ml сметана препоръчваме време за разбиване около 30 секунди при нормална скорост.
- ▶ При 200 ml сметана препоръчваме време за разбиване около 30 – 50 секунди при нормална скорост.
- ▶ Но поради различни фактори, като напр. съдържание на мазнини на сметаната или външна температура, времето за разбиване може да варира! Наблюдавайте сметаната по време на разбиването на твърда сметана и съобразете времето за разбиване с изискванията си.

Почистване и поддръжка

ПРЕДУПРЕЖДЕНИЕ! ОПАСНОСТ ОТ ТОКОВ УДАР!

- ▶ Преди да почистите уреда, винаги изключвайте щепсела от контакта.



При почистването в никакъв случай не трябва да потапяте уреда във вода или да го държите под течаща вода.

ПРЕДУПРЕЖДЕНИЕ! ОПАСНОСТ ОТ НАРАНЯВАНЕ!

- ▶ При боравене с изключително острия нож **7** съществува опасност от нараняване. След употреба и почистване сглобете отново уреда, за да не се нараните на открития нож **7**. Дръжте ножа **7** на недостъпно за деца място.

ВНИМАНИЕ! ОПАСНОСТ ОТ МАТЕРИАЛНИ ЩЕТИ!

- ▶ Не мийте блока на двигателя **2** в съдомиялна машина, защото ще се повреди.
- Изключете щепсела от контакта.
- Почистете блока на двигателя **2** и ножодръжача **5** с ножа **7** с добре изстискана гъба.

- Почистете купата **6**, наставката за разбъркване **10**, капака **4** и опорната стойка **9** в топла вода, в която е прибавен мек миеш препарат. Изплакнете всички части с чиста вода и ги подсушете със суха кърпа.



Алтернативно можете да миете всички части, с изключение на блока на двигателя **2**, в съдомиялна машина. По възможност поставяйте частите в горната кошница на съдомиялната машина. Внимавайте частите да не се заклещват.

Отстраняване на неизправности

ПРОБЛЕМ	ВЪЗМОЖНА ПРИЧИНА	ВЪЗМОЖНИ НАЧИНИ НА ОТСТРАНЯВАНЕ
Уредът не функционира.	Уредът не е включен към контакт.	Включете уреда към контакт.
	Уредът е повреден.	Обърнете се към сервиза.
	Предпазител на жилището е дефектен.	Проверете предпазителите на жилището и при необходимост ги сменете.
	Възможно е уредът да е повреден.	Обърнете се към сервиза.

Ако неизправностите не могат да се отстранят по горепосочените начини или установите други видове неизправности, се обърнете към нашия сервиз.

Приложение

Предаване на уреда за отпадъци



В никакъв случай не изхвърляйте уреда с обикновените битови отпадъци. Този продукт подлежи на европейската директива 2012/19/EU.

Предайте уреда за отпадъци чрез лицензирана фирма за управление на отпадъци или общинската служба за управление на отпадъците. Спазвайте действащите в момента разпоредби. В случай на съмнение се обърнете към местния пункт за събиране на отпадъци.



Информация относно възможностите за предаване за отпадъци на излезлия от употреба продукт можете да получите от вашата общинска или градска управа.

Гаранция

Уважаеми клиенти,

за този уред получавате 3 години гаранция от датата на покупката. В случай на несъответствие на продукта с договора за продажба Вие имате законно право да предявите рекламация пред продавача на продукта при условията и в сроковете, определени в чл.112-115* от Закона за защита на потребителите. Вашите права, произтичащи от посочените разпоредби, не се ограничават от нашата по-долу представена търговска гаранция и независимо от нея продавачът на продукта отговаря за липсата на съответствие на потребителската стока с договора за продажба съгласно Закона за защита на потребителите.

Гаранционни условия

Гаранционният срок започва да тече от датата на покупката. Пазете добре оригиналната касова бележка. Този документ е необходим като доказателство за покупката. Ако в рамките на три години от датата на закупуване на този продукт се появи дефект на материала или производствен дефект, продуктът ще бъде безплатно ремонтиран или заменен – по наш избор. Гаранцията предполага в рамките на тригодишния гаранционен срок да се представят дефектния уред и касовата бележка (касовият бон) и писмено да се обясни в какво се състои дефектът и кога е възникнал. Ако дефектът е покрит от нашата гаранция, Вие ще получите обратно ремонтирания или нов продукт. С ремонта или смяната на продукта не започва да тече нов гаранционен срок.

Гаранционен срок и законови претенции при дефекти

Гаранционната услуга не удължава гаранционния срок. Това важи също и за сменените и ремонтирани части. За евентуално наличните повреди и дефекти още при покупката трябва да се съобщи веднага след разопаковането. Евентуалните ремонти след изтичане на гаранционния срок са срещу заплащане.

Обхват на гаранцията

Уредът е произведен грижливо според строгите изисквания за качество и добросъвестно изпитан преди доставка. Гаранцията важи за дефекти на материала или производствени дефекти. Гаранцията не обхваща частите на продукта, които подлежат на нормално износване, поради което могат да бъдат разглеждани като бързо износващи се части (например филтри или приставки) или повредите на чупливи части (например прекъсвачи, батерии или такива произведени от стъкло). Гаранцията отпада, ако уредът е повреден поради неправилно използване или в резултат на неосъществяване на техническа поддръжка. За правилната употреба на продукта трябва точно да се спазват всички указания в упътването за обслужване.

Предназначение и действия, които не се препоръчват от упътването за експлоатация или за които то предупреждава, трябва задължително да се избягват. Продуктът е предназначен само за частна, а не за стопанска употреба. При злоупотреба и неправилно третиране, употреба на сила и при интервенции, които не са извършени от клона на нашия оторизиран сервиз, гаранцията отпада.

Процедура при гаранционен случай

За да се гарантира бърза обработка на Вашия случай, следвайте следните указания:

- За всички запитвания подгответе касовата бележка и идентификационния номер (IAN **352700_2010**) като доказателство за покупката.
- Вземете артикулния номер от фабричната табелка.
- При възникване на функционални или други дефекти първо се свържете по телефона или чрез имейл с долупосочения сервизен отдел. След това ще получите допълнителна информация за уреждането на Вашата рекламация.
- След съгласуване с нашия сервиз можете да изпратите дефектния продукт на посочения Ви адрес на сервиза безплатно за Вас, като приложите касовата бележка (касовия бон) и посочите в какво се състои дефектът и кога е възникнал. За да се избегнат проблеми с приемането и допълнителни разходи, задължително използвайте само адреса, който Ви е посочен. Осигурете изпращането да не е като експресен товар или като друг специален товар. Изпратете уреда заедно с всички принадлежности, доставени при покупката, и осигурете достатъчно сигурна транспортна опаковка.

Ремонтен сервиз / извънгаранционно обслужване

Ремонти извън гаранцията можете да възложите на клона на нашия сервиз срещу заплащане. Той с удоволствие ще Ви направи предварителна калкулация. Можем да обработваме само уреди, които са достатъчно опаковани и изпратени с платени транспортни разходи.

Внимание: Изпратете Вашия уред на клона на нашия сервиз почистен и с указание за дефекта. Уредите, изпратени с неплатени транспортни разходи – с наложен платеж, като експресен или друг специален товар – не се приемат.

Ние ще извършим безплатно изхвърлянето на изпратените от Вас дефектни уреди.

Сервизно обслужване

BG България
Тел.: 00800 111 4920
Е-мейл: kompernass@idl.bg
IAN 352700_2010

Вносител

Моля, обърнете внимание, че следващият адрес не е адрес на сервиза.
Първо се свържете с горепосочения сервизен център.

KOMPERNASS HANDELS GMBH
BURGSTRASSE 21
44867 BOCHUM
ГЕРМАНИЯ
www.kompernass.com

* Чл. 112.

- (1) При несъответствие на потребителската стока с договора за продажба потребителите имат право да предявят рекламация, като поиска от продавача да приведе стоката в съответствие с договора за продажба. В този случай потребителите могат да избират между извършване на ремонт на стоката или замяната ѝ с нова, освен ако това е невъзможно или изборът от него начин за обезщетение е непропорционален в сравнение с другия.
- (2) Смята се, че даден начин за обезщетяване на потребителя е непропорционален, ако неговото използване налага разходи на продавача, които в сравнение с другия начин на обезщетяване са неразумни, като се вземат предвид:
 1. стойността на потребителската стока, ако нямаше липса на несъответствие;
 2. значимостта на несъответствието;
 3. възможността да се предложи на потребителя друг начин на обезщетяване, който не е свързан със значителни неудобства за него.

Чл. 113.

- (1) Когато потребителската стока не съответства на договора за продажба, продавачът е длъжен да я приведе в съответствие с договора за продажба.
- (2) Привеждането на потребителската стока в съответствие с договора за продажба трябва да се извърши в рамките на един месец, считано от предявяването на рекламацията от потребителя.
- (3) След изтичането на срока по ал. 2 потребителят има право да развали договора и да му бъде възстановена заплатената сума или да иска намаляване на цената на потребителската стока съгласно чл. 114.

- (4) Привеждането на потребителската стока в съответствие с договора за продажба е бесплатно за потребителя. Той не дължи разходи за експедиране на потребителската стока или за материали и труд, свързани с ремонта ѝ, и не трябва да понесе значителни неудобства.
- (5) Потребителят може да иска и обезщетение за претърпените вследствие на несъответствието вреди.

Чл. 114.

- (1) При несъответствие на потребителската стока с договора за продажба и когато потребителят не е удовлетворен от решаването на рекламацията по чл. 113, той има право на избор между една от следните възможности: 1. разваляне на договора и възстановяване на заплатената от него сума; 2. намаляване на цената.
- (2) Потребителят не може да претендира за възстановяване на заплатената сума или за намаляване цената на стоката, когато търговецът се съгласи да бъде извършена замяна на потребителската стока с нова или да се поправи стоката в рамките на един месец от предявяване на рекламацията от потребителя.
- (3) Търговецът е длъжен да удовлетвори искане за разваляне на договора и да възстанови заплатената от потребителя сума, когато след като е удовлетворил три рекламации на потребителя чрез извършване на ремонт на една и съща стока, в рамките на срока на гаранцията по чл. 115, е налице следваща поява на несъответствие на стоката с договора за продажба.
- (4) (Предишна ал. 3 - ДВ, бр. 61 от 2014 г., в сила от 25.07.2014 г.) Потребителят не може да претендира за разваляне на договора, ако несъответствието на потребителската стока с договора е незначително.

Чл. 115.

- (1) Потребителят може да упражни правото си по този раздел в срок до две години, считано от доставянето на потребителската стока.
- (2) Срокът по ал. 1 спира да тече през времето, необходимо за поправката или замяната на потребителската стока или за постигане на споразумение между продавача и потребителя за решаване на спора.
- (3) Упражняването на правото на потребителя по ал. 1 не е обвързано с никакъв друг срок за предявяване на иск, различен от срока по ал. 1.

Περιεχόμενα

Εισαγωγή	60
Προβλεπόμενη χρήση	60
Παραδοτέος εξοπλισμός	60
Αποσυσκευασία	60
Απόρριψη της συσκευασίας	61
Περιγραφή συσκευής	61
Τεχνικά χαρακτηριστικά	62
Υποδείξεις ασφαλείας	62
Χειρισμός	65
Τεμαχισμός	65
Χτύπημα κρέμας	68
Καθαρισμός και φροντίδα	69
Διόρθωση σφαλμάτων	70
Παράρτημα	70
Απόρριψη συσκευής	70
Εγγύηση της Kompernass Handels GmbH	71
Σέρβις	72
Εισαγωγέας	72



Διαβάστε προσεκτικά τις οδηγίες χρήσης πριν από την πρώτη χρήση και φυλάξτε τις για μελλοντική χρήση. Σε περίπτωση παράδοσης της συσκευής σε τρίτους παραδώστε μαζί και τις οδηγίες χρήσης.

Εισαγωγή

Συγχαρητήρια για την αγορά της νέας σας συσκευής!

Αποφασίσατε έτσι για την απόκτηση ενός προϊόντος υψηλής ποιότητας. Οι οδηγίες χρήσης αποτελούν τμήμα αυτού του προϊόντος. Περιέχουν σημαντικές υποδείξεις για την ασφάλεια, τη χρήση και την απόρριψη. Πριν από τη χρήση του προϊόντος, εξοικειωθείτε με όλες τις υποδείξεις χειρισμού και ασφάλειας. Χρησιμοποιείτε αυτό το προϊόν μόνο όπως περιγράφεται και για τα αναφερόμενα πεδία χρήσης. Παραδώστε όλα τα έγγραφα σε περίπτωση παράδοσης του προϊόντος σε τρίτους.

Προβλεπόμενη χρήση

Η παρούσα συσκευή εξυπηρετεί αποκλειστικά στο κομμάτισμα τροφίμων χωρίς κόκαλα σε μικρές ποσότητες ή για το χτύπημα κρέμας. Η συσκευή αυτή προορίζεται αποκλειστικά για χρήση στο ιδιωτικό νοικοκυριό.

Κάθε άλλη χρήση ισχύει ως μη σύμφωνη με τους κανονισμούς και μπορεί να οδηγήσει σε υλικές ζημιές ή ακόμη και σε σωματικές βλάβες. Δεν αναλαμβάνουμε καμία ευθύνη για βλάβες που προκαλούνται από χρήση μη σύμφωνη με τους κανονισμούς.

Η συσκευή δεν προβλέπεται για τη λειτουργία σε επιχειρήσεις ή για επαγγελματική χρήση.

Παραδοτέος εξοπλισμός

Η συσκευή παραδίδεται κανονικά με τα εξής στοιχεία:

- Μπλέντερ
- Στήριγμα λεπίδας με λεπίδα
- Εξάρτημα ανάδευσης
- Βάση στήριξης
- Οδηγίες χρήσης

Αποσυσκευασία

- 1) Αφαιρέστε όλα τα εξαρτήματα της συσκευής και τις οδηγίες χρήσης από το κουτί.
- 2) Απομακρύνετε όλα τα υλικά συσκευασίας από τη συσκευή.

ΥΠΟΔΕΙΞΗ

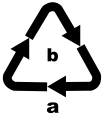
- ▶ Ελέγξτε τον παραδοτέο εξοπλισμό ως προς την πληρότητα και για εμφανείς φθορές.
- ▶ Σε περίπτωση ελλιπούς παραδοτέου εξοπλισμού ή ζημιών λόγω ελλιπούς συσκευασίας ή λόγω μεταφοράς, απευθυνθείτε στην ανοικτή τηλεφωνική γραμμή εξυπηρέτησης (βλ. κεφάλαιο **Σέρβις**).

Απόρριψη της συσκευασίας

Η συσκευασία προστατεύει τη συσκευή από φθορές κατά τη μεταφορά. Τα υλικά συσκευασίας έχουν επιλεγεί σύμφωνα με τους οικολογικούς παράγοντες και τους παράγοντες της τεχνικής απόρριψης και για το λόγο αυτό είναι ανακυκλώσιμα.



Η επιστροφή της συσκευασίας στο κύκλωμα υλικών εξοικονομεί πρώτες ύλες και μειώνει την ποσότητα των απορριμμάτων. Απορρίψτε τα υλικά συσκευασίας που δεν χρησιμοποιούνται πλέον σύμφωνα με τις τοπικές ισχύουσες προδιαγραφές.



Απορρίψτε τη συσκευασία με φιλικό τρόπο προς το περιβάλλον. Λαμβάνετε υπόψη τη σήμανση στα διαφορετικά υλικά συσκευασίας και, εφόσον απαιτείται, ξεχωρίζετε τα. Τα υλικά συσκευασίας φέρουν σήμανση με συντομογραφίες (a) και ψηφία (b) με την εξής σημασία:

1-7: Πλαστικά,
20-22: Χαρτί και χαρτόνι,
80-98: Συνθετικά υλικά.

ΥΠΟΔΕΙΞΗ

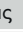





- ▶ Εάν είναι δυνατόν, φυλάξτε τη γνήσια συσκευασία κατά τη διάρκεια της εγγύησης, για να μπορείτε, σε περίπτωση εγγύησης, να συσκευάσετε τη συσκευή σωστά.

Περιγραφή συσκευής

Εικόνα A:

- 1 Πλήκτρο τούρμπο
- 2 Μοτέρ
- 3 Σύνδεση καπακιού
- 4 Καπάκι
- 5 Στήριγμα λεπίδας
- 6 Μπολ
- 7 Λεπίδα
- 8 Έδρανο
- 9 Βάση στήριξης
- 10 Εξάρτημα ανάδευσης

Τεχνικά χαρακτηριστικά

Τάση δικτύου	220 - 240 V ~ (εναλλασσόμενο ρεύμα), 50 Hz
Ονομαστική ισχύς	260 W
Κατηγορία προστασίας	II /  (διπλή θωράκιση)
Χρόνος σύντομης λειτουργίας (ΣΛ)	1 λεπτό (με Εξάρτημα ανάδευσης )
Χωρητικότητα μπολ 	840 ml
Μέγ. ποσότητα πλήρωσης	Τρόφιμα έως τη σήμανση 300 ml 
	Υγρά έως τη σήμανση 200 ml 
	Όλα τα εξαρτήματα αυτής της συσκευής που έρχονται σε επαφή με τρόφιμα μπορούν να χρησιμοποιούνται με ασφάλεια στα τρόφιμα.

ΧΡΟΝΟΣ ΣΥΝΤΟΜΗΣ ΛΕΙΤΟΥΡΓΙΑΣ (ΣΛ)

Ο χρόνος σύντομης λειτουργίας δείχνει για πόσο χρόνο μπορεί κανείς να λειτουργεί μια συσκευή χωρίς να υπερθερμανθεί το μοτέρ και χωρίς να υποστεί βλάβες. Μετά τον δοθέντα χρόνο σύντομης λειτουργίας η συσκευή πρέπει να απενεργοποιηθεί έως ότου το μοτέρ κρυώσει.

Υποδείξεις ασφαλείας

ΚΙΝΔΥΝΟΣ ΗΛΕΚΤΡΟΠΛΗΞΙΑΣ!

- ▶ Συνδέστε τη συσκευή μόνο σε μία σύμφωνα με τις προδιαγραφές σωστά εγκατεστημένη πρίζα με τάση δικτύου 220 - 240 V ~, με 50 Hz.
- ▶ Αναθέστε την αντικατάσταση βυσμάτων ή καλωδίων δικτύου που έχουν υποστεί ζημιά άμεσα σε εξουσιοδοτημένο εξειδικευμένο προσωπικό ή στο τμήμα εξυπηρέτησης πελατών ή σε άτομα με παρόμοια εξειδίκευση, ώστε να αποφεύγονται τυχόν κίνδυνοι.
- ▶ Σε περίπτωση δυσλειτουργιών και πριν από τον καθαρισμό της συσκευής αποσυνδέετε το βύσμα από την πρίζα.
- ▶ Αφαιρείτε πάντα το καλώδιο δικτύου από την πρίζα, τραβώντας το βύσμα και όχι το ίδιο το καλώδιο.

⚠ ΚΙΝΔΥΝΟΣ ΗΛΕΚΤΡΟΠΛΗΞΙΑΣ!

- ▶ Μην τσακίζετε ή συμπιέζετε το καλώδιο και τοποθετείτε το κατά τέτοιο τρόπο, ώστε να μην μπορεί κανείς να το πατήσει ή να σκοντάψει σε αυτό.
- ▶ Απαγορεύεται η έκθεση της συσκευής σε υγρασία, καθώς και η χρήση της σε εξωτερικούς χώρους. Στην περίπτωση που εισχωρήσει, πάντως, υγρό στο περίβλημα της συσκευής, αποσυνδέστε αμέσως το βύσμα της συσκευής από την πρίζα και αναθέστε την επισκευή σε εξειδικευμένο προσωπικό.
- ▶ Ποτέ μην πιάνετε τη συσκευή, το καλώδιο και το βύσμα με βρεγμένα χέρια.
- ▶ Εάν το καλώδιο δικτύου ή το μοτέρ υποστούν βλάβη, πρέπει να αναθέσετε την επισκευή της συσκευής σε εξειδικευμένο προσωπικό, προτού τη χρησιμοποιήσετε εκ νέου. Δεν επιτρέπεται να ανοίγετε το περίβλημα του μοτέρ. Σε αυτήν την περίπτωση δεν διασφαλίζεται πλέον η ασφαλής λειτουργία και ακυρώνεται η εγγύηση.
- ▶ Μετά τη χρήση, αποσυνδέετε αμέσως τη συσκευή από το δίκτυο ρεύματος. Μόνο όταν αφαιρείτε το βύσμα από την πρίζα διακόπτεται πλήρως η τροφοδοσία ρεύματος στη συσκευή.



Δεν επιτρέπεται σε καμία περίπτωση να βυθίζετε το μοτέρ σε υγρά, ούτε και να εισχωρούν υγρά μέσα στο περίβλημα του μοτέρ.

⚠ ΠΡΟΕΙΔΟΠΟΙΗΣΗ! ΚΙΝΔΥΝΟΣ ΤΡΑΥΜΑΤΙΣΜΟΥ!

- ▶ Πριν από την αντικατάσταση αξεσουάρ ή πρόσθετων εξαρτημάτων, τα οποία κινούνται κατά τη λειτουργία, η συσκευή πρέπει να απενεργοποιηθεί και να αποσυνδεθεί από το δίκτυο.
- ▶ Μη χρησιμοποιείτε τη συσκευή για άλλους σκοπούς από τους περιγραφόμενους στις παρούσες οδηγίες.
- ▶ Να είστε προσεκτικοί κατά το άδειασμα του μπολ! Η λεπίδα είναι πολύ κοφτερή!

⚠ ΠΡΟΕΙΔΟΠΟΙΗΣΗ! ΚΙΝΔΥΝΟΣ ΤΡΑΥΜΑΤΙΣΜΟΥ!

- ▶ Να είστε προσεκτικοί κατά τον καθαρισμό της συσκευής!
Η λεπίδα είναι πολύ κοφτερή!
- ▶ Η συσκευή πρέπει να αποσυνδέεται πάντα από το δίκτυο όταν δεν επιτηρείται και πριν από τη συναρμολόγηση, την αποσυναρμολόγηση ή τον καθαρισμό.
- ▶ Η συσκευή δεν επιτρέπεται να χρησιμοποιείται από παιδιά.
- ▶ Η συσκευή και το καλώδιο σύνδεσής της πρέπει να φυλάσσονται μακριά από τα παιδιά.
- ▶ Επιτρέπεται χρήση αυτής της συσκευής από άτομα με μειωμένες φυσικές, αισθητηριακές ή νοητικές ικανότητες ή με έλλειψη εμπειρίας και/ή γνώσεων, εφόσον επιτηρούνται ή έχουν εκπαιδευτεί αναφορικά με την ασφαλή χρήση της συσκευής και έχουν κατανοήσει τους επακόλουθους κινδύνους.
- ▶ Τα παιδιά δεν επιτρέπεται να παίζουν με τη συσκευή.
- ▶ Τα παιδιά πρέπει να επιτηρούνται, ώστε να είναι βέβαιο ότι δεν παίζουν με τη συσκευή.
- ▶ Κίνδυνος τραυματισμού κατά το χειρισμό της υπερβολικά κοφτερής λεπίδας. Συναρμολογείτε εκ νέου τη συσκευή μετά τη χρήση και τον καθαρισμό, ώστε να αποφευχθεί τυχόν τραυματισμός από την κινούμενη λεπίδα. Κρατάτε τη λεπίδα μακριά από παιδιά.
- ▶ Ποτέ να μην αφαιρείτε τρόφιμα από το δοχείο όσο περιστρέφεται η λεπίδα. Κίνδυνος τραυματισμού!
- ▶ Περιμένετε μέχρι να ακινητοποιηθεί η λεπίδα προτού αφαιρέσετε το μοτέρ.
- ▶ Ποτέ μην έρχεστε σε επαφή με τη λεπίδα όσο αυτή περιστρέφεται! Κίνδυνος τραυματισμού!

⚠ ΠΡΟΕΙΔΟΠΟΙΗΣΗ! ΚΙΝΔΥΝΟΣ ΠΥΡΚΑΓΙΑΣ!

- ▶ Δεν επιτρέπεται η λειτουργία της συσκευής για παραπάνω από 1 λεπτό. Κατόπιν, αφήνετέ την να κρυώνει.

ΠΡΟΣΟΧΗ! ΖΗΜΙΕΣ ΣΤΗ ΣΥΣΚΕΥΗ!

- ▶ Προσέχετε τον πίνακα για τις ποσότητες πλήρωσης στο κεφάλαιο «Τεμαχισμός». Αλλιώς, υπάρχει κίνδυνος να λερωθείτε εσείς ή ο γύρω χώρος από προϊόν πλήρωσης που εκτοξεύεται.
- ▶ Δεν επιτρέπεται να καθαρίζετε το μοτέρ στο πλυντήριο πιάτων, διότι έτσι θα καταστραφεί.
- ▶ Μη γεμίζετε με καυτά υγρά τη συσκευή! Αλλιώς, η συσκευή μπορεί να πάθει βλάβη!

Χειρισμός

Τεμαχισμός

ΥΠΟΔΕΙΞΗ

- ▶ Πριν την πρώτη χρήση, πρέπει να καθαρίσετε λεπτομερώς τη συσκευή σύμφωνα με τις οδηγίες στο κεφάλαιο για τον καθαρισμό.
- 1) Τοποθετήστε το μπολ **6** στη βάση στήριξης **9**.
 - 2) Εισάγετε το στήριγμα της λεπίδας **5** με τη λεπίδα **7** στο έδρανο **8**.
 - 3) Προετοιμάστε το είδος πλήρωσης, ψιλοκόβοντας μεγάλα τεμάχια (περ. 2 εκ.), ώστε να χωράνε στο μπολ **6**.
 - 4) Βάλτε το είδος πλήρωσης μέσα στο μπολ **6**. Για τα καλύτερα αποτελέσματα συστήνουμε τις εξής μέγιστες ποσότητες πλήρωσης:

Τρόφιμα	Μέγ. ποσότητα πλήρωσης	Χρόνος επεξεργασίας	Ταχύτητα
Κρεμμύδια	100 γρ.	παλμική λειτουργία	turbo
Σκόρδο	150 γρ.	παλμική λειτουργία	turbo
Τομάτες	200 γρ.	10 δευτ.	κανονικό
Φουντούκια	200 γρ.	3 x 8 δευτ.	turbo

Τρόφιμα	Μέγ. ποσότητα πλήρωσης	Χρόνος επεξεργασίας	Ταχύτητα
Αμύγδαλα	200 γρ.	χοντρά: 1 x 15 δευτ. μέτρια: 2 x 15 δευτ. λεπτά: 3 x 15 δευτ.	turbo
Τυρί (Γκούντα, νέας παραγωγής, θερμοκρασία ψυγείου)	150 γρ.	2 x 15 δευτ.	turbo
Αυγά (σφιχτά)	3 τεμάχια (150 γρ.)	2 x 4 δευτ.	turbo
Κρέας	200 γρ.	4 x 12 δευτ.	turbo
Παγάκια	100 γρ.	15 x 1 δευτ. παλμική λειτουργία	turbo

- 5) Κλείστε το μπολ ⑥ με το καπάκι ④: Τοποθετήστε το έτσι επάνω στο μπολ ⑥, ώστε οι προεξοχές στο καπάκι ④ να πιάνουν στις ράγες στο μπολ ⑥. Περιστρέψτε, στη συνέχεια, το καπάκι ④ έτσι ώστε οι μύτες να ολισθαίνουν προς τα κάτω στις ράγες.
 - 6) Τοποθετήστε το μοτέρ ② στη σύνδεση καπακιού ③.
 - 7) Πιέστε το μοτέρ ② προς τα κάτω, όπως φαίνεται στην εικόνα Β. Το μοτέρ ξεκινάει με την κανονική ταχύτητα επεξεργασίας.
- Για να έχετε μια υψηλότερη ταχύτητα επεξεργασίας «Τούρμπο» για το είδος πλήρωσης, πατήστε επιπλέον στο μοτέρ ② το πλήκτρο Turbo ① και κρατήστε το πατημένο, όπως φαίνεται στην εικόνα C.

ΥΠΟΔΕΙΞΙΣ

- ▶ Εάν, κατά την επεξεργασία, συγκεντρωθούν μεγαλύτερα κομμάτια από το είδος πλήρωσης στα τοιχώματα του μπολ, σηκώστε το μοτέρ ② από τη σύνδεση καπακιού ③. Ανακινήστε δυνατά το μπολ ⑥ και επανεκκινήστε κατόπιν την επεξεργασία. Απομακρύνετε τυχόν υπολείμματα με ένα ξέστρο ζύμης.
- ▶ Τα ιδιαίτερα σκληρά τρόφιμα πρέπει να κοπούν σε μικρότερα τεμάχια πριν την επεξεργασία (περ. 2 εκ.). Αλλιώς, το μοτέρ μπορεί να μπλοκάρει. Επιλέξτε μια παλμική επεξεργασία σε σκληρά τρόφιμα. Πιέστε πολλές φορές σύντομα το πλήκτρο Turbo ① (επιπρόσθετα στο μοτέρ ②). Εάν το είδος πλήρωσης δεν ψιλοκόβεται εντελώς, μπορείτε είτε να το κόψετε σε μικρότερα κομμάτια είτε να σηκώσετε το μοτέρ ② από τη σύνδεση καπακιού ③. Ανακινήστε δυνατά το μπολ ⑥ και επανεκκινήστε κατόπιν την επεξεργασία.

- 8) Όταν το είδος πλήρωσης κοπεί σε μικρά κομμάτια, αφήστε το μοτέρ **2** και εφόσον απαιτείται το πλήκτρο Turbo **1**.
- 9) Αποσυνδέστε το βύσμα.

⚠ ΠΡΟΕΙΔΟΠΟΙΗΣΗ! ΚΙΝΔΥΝΟΣ ΤΡΑΥΜΑΤΙΣΜΟΥ!

- ▶ Ποτέ να μην αφαιρείτε τρόφιμα από το μπολ **6** όσο περιστρέφεται ακόμα η λεπίδα **7**. Υπάρχει κίνδυνος τραυματισμού και μπορεί να λερωθείτε εσείς ή ο γύρω χώρος από εκτοξευόμενο περιεχόμενο.

- 10) Περιμένετε έως ότου ακινητοποιηθεί η λεπίδα **7**.
- 11) Σηκώστε το μοτέρ **2** από τη σύνδεση καπακιού **3**.
- 12) Απομακρύνετε το καπάκι **4**.

⚠ ΠΡΟΕΙΔΟΠΟΙΗΣΗ! ΚΙΝΔΥΝΟΣ ΤΡΑΥΜΑΤΙΣΜΟΥ!

- ▶ Κίνδυνος τραυματισμού κατά το χειρισμό της υπερβολικά κοφτερής λεπίδας **7**. Διατηρείτε τη λεπίδα **7** μακριά από τα παιδιά.

- 13) Τραβήξτε το στήριγμα της λεπίδας **5** με τη λεπίδα **7** προσεκτικά έξω από το μπολ **6**.
- 14) Απομακρύνετε το είδος πλήρωσης.

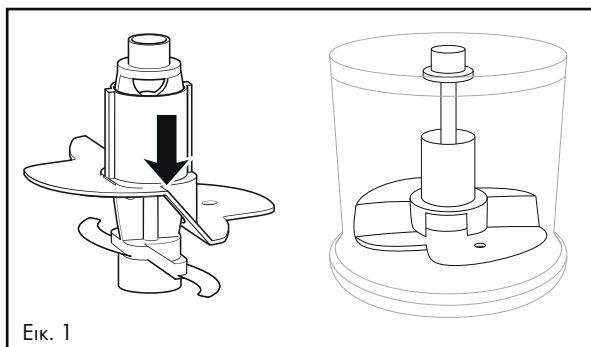
ΥΠΟΔΕΙΞΕΙΣ

- ▶ Ψιλοκόβοντας και τρίβοντας σκληρότερα τρόφιμα, το μπολ **6** μπορεί με την πάροδο του χρόνου να αποκτήσει θολή όψη. Αυτό είναι φυσιολογικό και δεν επηρεάζει τη λειτουργία της συσκευής.
- ▶ Αφότου ολοκληρώσετε την επεξεργασία των τροφίμων, μπορείτε να χρησιμοποιήσετε τη βάση στήριξης **9** σαν καπάκι για το μπολ **6**, για να διατηρείτε τα τρόφιμα φρέσκα για μεγαλύτερο χρονικό διάστημα.
 - Αφαιρέστε το μοτέρ **2** και το καπάκι **4** από το μπολ **6**.
 - Το στήριγμα της λεπίδας **5** με τη λεπίδα **7** μπορεί, εφόσον επιθυμείτε, να παραμείνει μέσα στο μπολ **6**.
 - Χαλαρώστε τη βάση στήριξης **9** από την κάτω πλευρά του μπολ **6**. Γυρίστε τη βάση στήριξης **9** ανάποδα. Τώρα, μπορείτε να τοποθετήσετε τη βάση στήριξης **9** επάνω στο μπολ **6**, έτσι ώστε η βάση να ασφαλίζει το μπολ **6**.

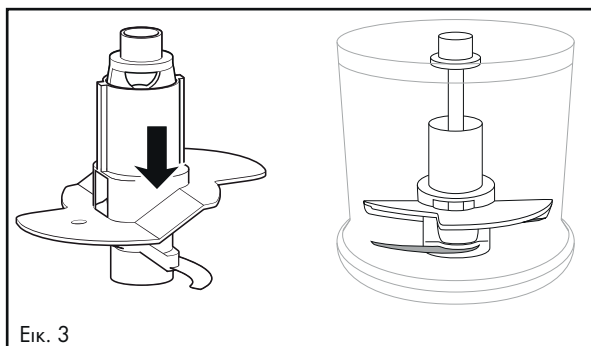
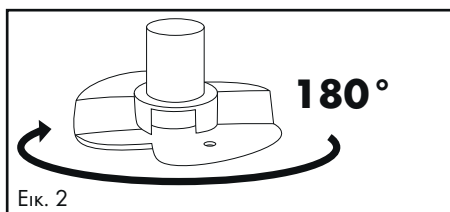
Χτύπημα κρέμας

Με το εξάρτημα ανάδευσης **10** μπορείτε, επίσης, να χτυπήσετε και κρέμα σε αυτή τη συσκευή:

- 1) Τοποθετήστε το μπολ **6** στη βάση στήριξης **9**.
- 2) Ωθήστε το εξάρτημα ανάδευσης **10** στο στήριγμα της λεπίδας **5**:
 - Για 100 ml κρέμα, τοποθετήστε το έτσι στο στήριγμα της λεπίδας **5**, ώστε το εξάρτημα ανάδευσης **10** να εδράζεται και στις δύο λεπίδες **7** και να κουμπώνει (Εικ. 1):



- Για 200 ml κρέμας, περιστρέψτε το εξάρτημα ανάδευσης **10** οριζόντια κατά 180° (εικ. 2), ώστε να εδράζεται και να ασφαλίσει μόνο σε μία λεπίδα **7** (εικ. 3). Περνάει τότε πιο ψηλά μέσα από την κρέμα:




- 3) Εισάγετε το στήριγμα της λεπίδας **5** με το εξάρτημα ανάδευσης **10** επάνω στο έδρανο **8**.
- 4) Γεμίστε με την κρέμα.
- 5) Κλείστε το μπολ **6** με το καπάκι **4**: Τοποθετήστε το έτσι επάνω στο μπολ **6**, ώστε οι προεξοχές στο καπάκι **4** να πιάνουν στις ράγες στο μπολ **6**. Περιστρέψτε, στη συνέχεια, το καπάκι **4** έτσι ώστε οι μύτες να ολισθαίνουν προς τα κάτω στις ράγες.
- 6) Τοποθετήστε το μοτέρ **2** στη σύνδεση καπακιού **3**.
- 7) Πιέστε το μοτέρ **2** προς τα κάτω, όπως φαίνεται στην εικόνα Β. Το μοτέρ ξεκινάει με την κανονική ταχύτητα επεξεργασίας.

ΥΠΟΔΕΙΞΗ

- ▶ Για να χτυπήσετε κρέμα πρέπει προηγουμένως να έχει κρυώσει καλά (μέγ. 8 °C/θερμοκρασία ψυγείου).
- ▶ Για 100 ml κρέμα συστήνουμε ένα χρόνο χτυπήματος περ. 30 δευτερολέπτων σε κανονική ταχύτητα.
- ▶ Για 200 ml κρέμα συστήνουμε ένα χρόνο χτυπήματος περ. 30 – 50 δευτερολέπτων σε κανονική ταχύτητα.
- ▶ Ωστόσο, ο χρόνος χτυπήματος μπορεί να ποικίλει ανάλογα με διάφορους παράγοντες, όπως π.χ. περιεκτικότητα σε λιπαρά της κρέμας ή εξωτερική θερμοκρασία! Κατά το χτύπημα, παρατηρείτε την κρέμα και προσαρμόστε το χρόνο χτυπήματος στις ανάγκες σας.

Καθαρισμός και φροντίδα

ΠΡΟΕΙΔΟΠΟΙΗΣΗ! ΚΙΝΔΥΝΟΣ ΗΛΕΚΤΡΟΠΛΗΞΙΑΣ!

- ▶ Πριν από τον καθαρισμό της συσκευής, τραβάτε πάντα το βύσμα από την πρίζα.
-  Κατά τον καθαρισμό, δεν επιτρέπεται να βυθίζετε τη συσκευή στο νερό ή να την κρατάτε κάτω από τρεχούμενο νερό.

ΠΡΟΕΙΔΟΠΟΙΗΣΗ! ΚΙΝΔΥΝΟΣ ΤΡΑΥΜΑΤΙΣΜΟΥ!

- ▶ Κίνδυνος τραυματισμού κατά το χειρισμό της υπερβολικά κοφτερής λεπίδας **7**. Συναρμολογείτε εκ νέου τη συσκευή μετά τη χρήση και τον καθαρισμό, ώστε να μην τραυματιστείτε από την κινούμενη λεπίδα **7**. Διατηρείτε τη λεπίδα **7** μακριά από τα παιδιά.

ΠΡΟΣΟΧΗ! ΥΛΙΚΕΣ ΖΗΜΙΕΣ!

- ▶ Δεν επιτρέπεται να καθαρίζετε το μοτέρ **2** στο πλυντήριο πιάτων, διότι έτσι θα καταστραφεί.
- Αποσυνδέστε το βύσμα.

- Καθαρίζετε το μοτέρ ② και το στήριγμα της λεπίδας ⑤ με τη λεπίδα ⑦ με ένα σφουγγάρι που έχετε στείψει καλά.
- Καθαρίζετε το μπολ ⑥, το εξάρτημα ανάδευσης ⑩, το καπάκι ④ και τη βάση στήριξης ③ με ζεστό νερό και ήπιο απορρυπαντικό. Ξεπλένετε όλα τα εξαρτήματα με καθαρό νερό και στεγνώνετε τα με ένα στεγνό πανί.



Εναλλακτικά, όλα τα εξαρτήματα, εκτός του μοτέρ ②, μπορούν να πλυθούν στο πλυντήριο πιάτων. Τοποθετείτε, εάν είναι δυνατό, τα εξαρτήματα στο επάνω καλάθι του πλυντηρίου πιάτων. Προσέχετε ώστε τα εξαρτήματα να μη μαγκώσουν.

Διόρθωση σφαλμάτων

ΠΡΟΒΛΗΜΑ	ΠΙΘΑΝΗ ΑΙΤΙΑ	ΠΙΘΑΝΕΣ ΛΥΣΕΙΣ
Η συσκευή δε λειτουργεί.	Η συσκευή δεν είναι συνδεδεμένη σε πρίζα.	Συνδέστε τη συσκευή σε μια πρίζα.
	Η συσκευή παρουσιάζει βλάβη.	Απευθυνθείτε στο τμήμα σέρβις.
	Μια οικιακή ασφάλεια είναι ελαττωματική.	Ελέγξτε τις οικιακές ασφάλειες και αντικαταστήστε τις εφόσον απαιτείται.
	Η συσκευή είναι πιθανώς ελαττωματική.	Απευθυνθείτε στο τμήμα σέρβις.

Εάν οι βλάβες δε διορθώνονται με τις ανωτέρω αναφερόμενες προτάσεις αντιμετώπισης σφαλμάτων, ή εάν εξακριβώσετε άλλα είδη βλαβών, απευθυνθείτε στο τμήμα σέρβις μας.

Παράρτημα

Απόρριψη συσκευής



Σε καμία περίπτωση μην απορρίψετε τη συσκευή στα οικιακά απορρίμματα. Αυτό το προϊόν υπόκειται στην Ευρωπαϊκή Οδηγία 2012/19/EU.

Απορρίψτε τη συσκευή μέσω μιας εγκεκριμένης επιχείρησης απόρριψης ή μέσω της κοινοτικής επιχείρησης απόρριψης. Τηρείτε τις ισχύουσες προδιαγραφές. Σε περίπτωση αμφιβολιών, επικοινωνείτε με την αρμόδια επιχείρηση απόρριψης.



Για πληροφορίες σχετικά με τις δυνατότητες απόρριψης του προϊόντος που δεν χρησιμοποιείται πλέον, απευθυνθείτε στις αρμόδιες υπηρεσίες της κοινότητας ή του δήμου σας.

Εγγύηση της Kompernass Handels GmbH

Αξιότιμη πελάτισσα, αξιότιμε πελάτη,

Η παρούσα συσκευή διαθέτει 3 χρόνια εγγύηση από την ημερομηνία αγοράς. Στην περίπτωση ελλείψεων στο προϊόν έχετε νομικά δικαιώματα έναντι του πωλητή του προϊόντος. Αυτά τα νομικά δικαιώματα δεν περιορίζονται μέσω της κατωτέρω αναφερόμενης εγγύησης.

Προϋποθέσεις εγγύησης

Η περίοδος εγγύησης ξεκινά την ημερομηνία αγοράς. Φυλάσσετε την απόδειξη αγοράς. Απαιτείται ως αποδεικτικό αγοράς.

Εάν, εντός τριών ετών από την ημερομηνία αγοράς, παρατηρηθεί κάποιο σφάλμα υλικού ή κατασκευής στο προϊόν, θα επισκευάσουμε ή θα αντικαταστήσουμε (κατόπιν κρίσης μας) το προϊόν δωρεάν ή θα σας επιστραφεί το ποσό αγοράς. Η παρούσα εγγύηση προϋποθέτει ότι η ελαττωματική συσκευή και η απόδειξη αγοράς θα υποβληθούν μαζί με μια σύντομη περιγραφή αναφορικά με το πού βρίσκεται η έλλειψη και τότε παρατηρήθηκε, εντός της περιόδου των τριών ετών.

Εάν το ελάττωμα καλύπτεται από την εγγύησή μας, θα λάβετε το επισκευασμένο ή ένα νέο προϊόν.

Περίοδος εγγύησης και νομικές απαιτήσεις λόγω ελλείψεων

Ο χρόνος εγγύησης δεν παρατείνεται μέσω της παροχής εγγύησης. Αυτό ισχύει και για εξαρτήματα, τα οποία έχουν αντικατασταθεί και επισκευαστεί. Ενδεχόμενες ήδη υπάρχουσες ζημιές και ελλείψεις κατά την αγορά πρέπει να γνωστοποιούνται αμέσως μετά την αποσυσκευασία. Μετά τη λήξη του χρόνου εγγύησης, τυχόν εμφανιζόμενες επισκευές χρεώνονται.

Εύρος εγγύησης

Η συσκευή κατασκευάστηκε σύμφωνα με αυστηρές οδηγίες ποιότητας και ελέγχθηκε προσεκτικά πριν από την αποστολή.

Η εγγύηση ισχύει για σφάλματα υλικού ή κατασκευής. Η παρούσα εγγύηση δεν καλύπτει εξαρτήματα του προϊόντος που υπόκεινται σε φυσιολογική φθορά και, ως εκ τούτου, θεωρούνται αναλώσιμα εξαρτήματα ή ζημιές σε εύθραυστα εξαρτήματα, π.χ. διακόπτες, συσσωρευτές ή γυάλινα εξαρτήματα.

Η παρούσα εγγύηση ακυρώνεται εάν προκληθεί ζημιά στο προϊόν, εάν δεν γίνει σωστή χρήση ή συντήρηση. Για μια σωστή χρήση του προϊόντος πρέπει να τηρούνται επακριβώς οι αναφερόμενες υποδείξεις στις οδηγίες χειρισμού. Σκοποί χρήσης και χειρισμοί που δεν συνιστώνται ή για τους οποίους υπάρχει προειδοποίηση πρέπει απαραίτητα να αποφεύγονται.

Το προϊόν προορίζεται μόνο για ιδιωτική και όχι για επαγγελματική χρήση. Σε περίπτωση κακής μεταχείρισης και ακατάλληλης χρήσης, χρήσης βίας και παρεμβάσεων, οι οποίες δεν διεξήχθησαν από το εξουσιοδοτημένο μας τμήμα σέρβις, η εγγύηση παύει να ισχύει.

Διαδικασία σε περίπτωση εγγύησης

Για την εξασφάλιση γρήγορης επεξεργασίας του ζητήματός σας, τηρείτε τις ακόλουθες υποδείξεις:

- Για όλες τις ερωτήσεις έχετε έτοιμη την απόδειξη αγοράς και τον κωδικό προϊόντος (π.χ. IAN 123456_7890) ως απόδειξη για την αγορά.
- Για τον κωδικό προϊόντος, ανατρέξτε στην πινακίδα τύπου στο προϊόν, σε μια ετικέτα στο προϊόν, στο εξώφυλλο των οδηγιών χρήσης (κάτω αριστερά) ή σε ένα αυτοκόλλητο στην πίσω ή κάτω πλευρά του προϊόντος.
- Εάν προκύψουν σφάλματα λειτουργίας ή άλλες ελλείψεις, επικοινωνήστε κατ' αρχήν με το ακόλουθο αναφερόμενο τμήμα σέρβις **τηλεφωνικά** ή **με E-Mail**.
- Ένα προϊόν που θεωρείται ελαττωματικό μπορείτε να το αποστείλετε ατελώς στην αναφερόμενη διεύθυνση του σέρβις επισυνάπτοντας την απόδειξη αγοράς (απόδειξη ταμείου) και αναφέροντας που βρίσκεται η έλλειψη και πότε εμφανίστηκε.



Στην ιστοσελίδα www.lidl-service.com μπορείτε να πραγματοποιήσετε λήψη των παρόντων ή άλλων οδηγιών χρήσης, βίντεο προϊόντων και λογισμικού.

Με αυτόν τον κωδικό QR μεταβαίνετε απευθείας στη σελίδα εξυπηρέτησης Lidl (www.lidl-service.com) και εισαγάγοντας τον κωδικό προϊόντος (IAN) 352700_2010 μπορείτε να ανοίξετε τις αντίστοιχες οδηγίες χρήσης.

Σέρβις

GR Σέρβις Ελλάδα
Tel.: 801 5000 019 (0,03 EUR/Min.)
E-Mail: kompernass@lidl.gr

CY Σέρβις Κύπρος
Tel.: 8009 4409
E-Mail: kompernass@lidl.com.cy

IAN 352700_2010

Εισαγωγέας

Η ακόλουθη διεύθυνση δεν είναι διεύθυνση σέρβις. Επικοινωνήστε, κατ' αρχήν, με την αναφερόμενη υπηρεσία σέρβις.

KOMPERNASS HANDELS GMBH
BURGSTRASSE 21
44867 BOCHUM
GERMANIA
www.kompernass.com

Inhaltsverzeichnis

Einleitung	74
Bestimmungsgemäße Verwendung	74
Lieferumfang	74
Auspacken	74
Entsorgung der Verpackung	75
Gerätebeschreibung	75
Technische Daten	76
Sicherheitshinweise	76
Bedienen	79
Zerkleinern	79
Sahne schlagen	82
Reinigung und Pflege	83
Fehlerbehebung	84
Anhang	84
Gerät entsorgen	84
Garantie der Kompernaß Handels GmbH	85
Service	86
Importeur	86



Lesen Sie die Bedienungsanleitung vor der ersten Verwendung aufmerksam durch und heben Sie diese für den späteren Gebrauch auf. Händigen Sie bei Weitergabe des Gerätes an Dritte auch die Anleitung aus.

Einleitung

Herzlichen Glückwunsch zum Kauf Ihres neuen Gerätes!

Sie haben sich damit für ein modernes und hochwertiges Produkt entschieden. Die Bedienungsanleitung ist Bestandteil dieses Produktes. Sie enthält wichtige Hinweise für Sicherheit, Gebrauch und Entsorgung. Machen Sie sich vor der Benutzung des Produkts mit allen Bedien- und Sicherheitshinweisen vertraut. Benutzen Sie dieses Produkt nur wie beschrieben und für die angegebenen Einsatzbereiche. Händigen Sie alle Unterlagen bei Weitergabe des Produkts an Dritte mit aus.

Bestimmungsgemäße Verwendung

Dieses Gerät dient ausschließlich dem Zerkleinern von knochenlosen Lebensmitteln in kleinen Mengen oder dem Schlagen von Sahne. Dieses Gerät ist ausschließlich für die Benutzung im privaten Haushalt bestimmt.

Jede andere Verwendung gilt als nicht bestimmungsgemäß und kann zu Sachschäden oder sogar zu Personenschäden führen. Es werden keine Haftungen für Schäden, die durch nicht bestimmungsgemäßen Gebrauch entstehen, übernommen. Dieses Gerät ist nicht für den Betrieb in einem Unternehmen bzw. den gewerblichen Einsatz vorgesehen.

Lieferumfang

Das Gerät wird standardmäßig mit folgenden Komponenten geliefert:

- Multizerkleinerer
- Messerhalter mit Messer
- Emulgierscheibe
- Standfuß
- Bedienungsanleitung

Auspacken

- 1) Entnehmen Sie alle Teile des Gerätes und die Bedienungsanleitung aus dem Karton.
- 2) Entfernen Sie sämtliches Verpackungsmaterial vom Gerät.

HINWEIS

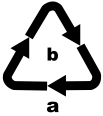
- ▶ Prüfen Sie die Lieferung auf Vollständigkeit und auf sichtbare Schäden.
- ▶ Bei einer unvollständigen Lieferung oder Schäden infolge mangelhafter Verpackung oder durch Transport wenden Sie sich an die Service-Hotline (siehe Kapitel **Service**).

Entsorgung der Verpackung

Die Verpackung schützt das Gerät vor Transportschäden. Die Verpackungsmaterialien sind nach umweltverträglichen und entsorgungstechnischen Gesichtspunkten ausgewählt und deshalb recyclebar.



Die Rückführung der Verpackung in den Materialkreislauf spart Rohstoffe und verringert das Abfallaufkommen. Entsorgen Sie nicht mehr benötigte Verpackungsmaterialien gemäß den örtlich geltenden Vorschriften.



Entsorgen Sie die Verpackung umweltgerecht.

Beachten Sie die Kennzeichnung auf den verschiedenen Verpackungsmaterialien und trennen Sie diese gegebenenfalls gesondert. Die Verpackungsmaterialien sind gekennzeichnet mit Abkürzungen (a) und Ziffern (b) mit folgender Bedeutung:
1-7: Kunststoffe,
20-22: Papier und Pappe,
80-98: Verbundstoffe.

HINWEIS

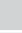





- Heben Sie, wenn möglich, die Originalverpackung während der Garantiezeit des Gerätes auf, um das Gerät im Garantiefall ordnungsgemäß verpacken zu können.

Gerätebeschreibung

Abbildung A:

- 1 Turbo-Taste
- 2 Motorblock
- 3 Deckel-Bund
- 4 Deckel
- 5 Messerhalter
- 6 Schüssel
- 7 Messer
- 8 Lager
- 9 Standfuß
- 10 Emulgierscheibe

Technische Daten

Netzspannung	220 - 240 V ~ (Wechselstrom) , 50 Hz
Nennleistung	260 W
Schutzklasse	II /  (Doppelisolierung)
KB-Zeit	1 Minute (mit Emulgierscheibe )
Fassungsvermögen Schlüssel 	840 ml
Max. Einfüllmengen	Lebensmittel bis zur 300 ml-Markierung 
	Flüssigkeiten bis zur 200 ml-Markierung 
	Alle Teile dieses Gerätes, die mit Lebensmitteln in Berührung kommen, sind lebensmittelecht.

KB-ZEIT


Die KB-Zeit (Kurzzeitbetrieb) gibt an, wie lange man ein Gerät betreiben kann, ohne dass der Motor überhitzt und Schaden nimmt. Nach der angegebenen KB-Zeit muss das Gerät solange ausgeschaltet werden, bis sich der Motor abgekühlt hat.

Sicherheitshinweise

STROMSCHLAGGEFAHR!

- ▶ Schließen Sie das Gerät nur an eine vorschriftsmäßig installierte Netzsteckdose mit einer Netzspannung von 220 - 240 V ~, mit 50 Hz an.
- ▶ Lassen Sie beschädigte Netzstecker oder Netzkabel sofort von autorisiertem Fachpersonal oder dem Kundenservice oder einer ähnlich qualifizierten Person austauschen, um Gefährdungen zu vermeiden.
- ▶ Ziehen Sie bei Betriebsstörungen und bevor Sie das Gerät reinigen den Netzstecker aus der Netzsteckdose.
- ▶ Ziehen Sie das Netzkabel stets am Stecker aus der Netzsteckdose, ziehen Sie nicht am Kabel selbst.

⚠ STROMSCHLAGGEFAHR!

- ▶ Knicken oder quetschen Sie das Netzkabel nicht und verlegen Sie das Netzkabel so, dass niemand darauf treten oder darüber stolpern kann.
 - ▶ Sie dürfen das Gerät keiner Feuchtigkeit aussetzen und nicht im Freien benutzen. Falls doch einmal Flüssigkeit in das Gerätegehäuse gelangt, ziehen Sie sofort den Netzstecker des Geräts aus der Netzsteckdose und lassen Sie es von qualifiziertem Fachpersonal reparieren.
 - ▶ Fassen Sie Gerät, Netzkabel und -stecker nie mit nassen Händen an.
 - ▶ Wenn das Netzkabel oder der Motorblock beschädigt sind, müssen Sie das Gerät von Fachpersonal reparieren lassen, bevor Sie es erneut verwenden. Sie dürfen das Motorblockgehäuse nicht öffnen. In diesem Falle ist die Sicherheit nicht gegeben und die Gewährleistung erlischt.
 - ▶ Trennen Sie das Gerät sofort nach dem Gebrauch vom Stromnetz. Nur wenn Sie den Netzstecker aus der Netzsteckdose ziehen, ist es vollständig stromfrei.
-  Sie dürfen den Motorblock keinesfalls in Flüssigkeit tauchen und keine Flüssigkeiten in das Gehäuse des Motorblocks gelangen lassen.

⚠ WARNUNG! VERLETZUNGSGEFAHR!

- ▶ Vor dem Auswechseln von Zubehör oder Zusatzteilen, die im Betrieb bewegt werden, muss das Gerät ausgeschaltet und vom Netz getrennt werden.
- ▶ Missbrauchen Sie das Gerät nicht für andere Zwecke als in dieser Anleitung beschrieben.
- ▶ Gehen Sie vorsichtig beim Leeren der Schüssel vor!
Das Messer ist sehr scharf!

⚠️ WARNUNG! VERLETZUNGSGEFAHR!

- ▶ Gehen Sie vorsichtig beim Reinigen des Gerätes vor!
Das Messer ist sehr scharf!
- ▶ Das Gerät ist bei nicht vorhandener Aufsicht und vor dem Zusammenbau, dem Auseinandernehmen oder Reinigen stets vom Netz zu trennen.
- ▶ Das Gerät darf nicht von Kindern benutzt werden.
- ▶ Das Gerät und seine Anschlussleitung sind von Kindern fernzuhalten.
- ▶ Dieses Gerät kann von Personen mit reduzierten physischen, sensorischen oder mentalen Fähigkeiten oder Mangel an Erfahrung und/oder Wissen benutzt werden, wenn sie beaufsichtigt oder bezüglich des sicheren Gebrauchs des Gerätes unterwiesen wurden und die daraus resultierenden Gefahren verstanden haben.
- ▶ Kinder dürfen nicht mit dem Gerät spielen.
- ▶ Kinder sollten beaufsichtigt werden, um sicherzustellen, dass sie nicht mit dem Gerät spielen.
- ▶ Beim Umgang mit dem extrem scharfen Messer besteht Verletzungsgefahr. Setzen Sie das Gerät nach Benutzung und Reinigung wieder zusammen, damit Sie sich nicht am freiliegenden Messer verletzen. Halten Sie das Messer für Kinder unzugänglich.
- ▶ Entnehmen Sie niemals die Lebensmittel aus der Schüssel, solange sich das Messer noch dreht. Verletzungsgefahr!
- ▶ Warten Sie, bis das Messer steht, bevor Sie den Motorblock abnehmen.
- ▶ Greifen Sie niemals in das noch rotierende Messer!
Verletzungsgefahr!

⚠ **WARNUNG! BRANDGEFAHR!**

- ▶ Sie dürfen das Gerät nicht länger als 1 Minute laufen lassen. Lassen Sie es danach abkühlen.

ACHTUNG! GERÄTESCHÄDEN!

- ▶ Beachten Sie die Tabelle über die Füllmengen im Kapitel "Zerkleinern". Andernfalls besteht Verschmutzungsgefahr durch herausquellendes Füllgut.
- ▶ Sie dürfen den Motorblock nicht in der Geschirrspülmaschine reinigen, dieser würde dadurch beschädigt.
- ▶ Füllen Sie keine heißen Flüssigkeiten in das Gerät! Ansonsten kann das Gerät beschädigt werden!

Bedienen

Zerkleinern

HINWEIS

- ▶ Vor der ersten Benutzung müssen Sie das Gerät entsprechend den Anweisungen im Reinigungskapitel gründlich reinigen.
- 1) Setzen Sie die Schüssel **6** in den Standfuß **9**.
 - 2) Stecken Sie den Messerhalter **5** mit dem Messer **7** auf das Lager **8**.
 - 3) Bereiten Sie das Füllgut vor, indem Sie große Stücke soweit zerkleinern (ca. 2 cm), dass diese in die Schüssel **6** passen.
 - 4) Geben Sie das Füllgut in die Schüssel **6**. Für optimale Ergebnisse empfehlen wir folgende maximale Füllmengen:

Lebensmittel	Max. Füllmenge	Bearbeitungszeit	Geschwindigkeit
Zwiebeln	100 g	pulsierend	turbo
Knoblauch	150 g	pulsierend	turbo
Tomaten	200 g	10 Sek.	normal
Haselnüsse	200 g	3 x 8 Sek.	turbo
Mandeln	200 g	grob: 1 x 15 Sek. mittel: 2 x 15 Sek. fein: 3 x 15 Sek.	turbo

Lebensmittel	Max. Füllmenge	Bearbeitungszeit	Geschwindigkeit
Käse (Gouda, jung, Kühlschrank- temperatur)	150 g	2 x 15 Sek.	turbo
Eier (hart gekocht)	3 Stück (150 g)	2 x 4 Sek.	turbo
Fleisch	200 g	4 x 12 Sek.	turbo
Eiswürfel	100 g	15 x 1 Sek. pulsierend	turbo

- 5) Verschließen Sie die Schüssel **6** mit dem Deckel **4**: Setzen Sie ihn so auf die Schüssel **6**, dass die Nasen am Deckel **4** in die Schienen an der Schüssel **6** greifen. Drehen Sie den Deckel **4** dann so, dass die Nasen in den Schienen nach unten gleiten.
 - 6) Setzen Sie den Motorblock **2** auf den Deckel-Bund **3**.
 - 7) Drücken Sie den Motorblock **2** nach unten, wie in der Abbildung B gezeigt. Der Motor startet mit der normalen Bearbeitungsgeschwindigkeit.
- Um eine höhere Bearbeitungsgeschwindigkeit „Turbo“ für das Füllgut zu erhalten, drücken Sie zusätzlich zum Motorblock **2** die Turbo-Taste **1** und halten Sie diese gedrückt, wie in der Abbildung C gezeigt.

HINWEISE

- ▶ Sollten sich während der Bearbeitung größere Stücke des Füllguts an der Schüsselwand ansammeln, heben Sie den Motorblock **2** vom Deckel-Bund **3** ab. Schütteln Sie die Schüssel **6** kräftig durch und beginnen Sie anschließend mit der Bearbeitung von vorne. Entfernen Sie eventuelle Rückstände mit einem Teigschaber.
- ▶ Besonders harte Lebensmittel müssen vor der Bearbeitung in kleinere Stücke zerteilt werden (ca. 2 cm). Ansonsten kann der Motor blockieren. Wählen Sie eine pulsierende Bearbeitung bei harten Lebensmitteln. Drücken Sie hierzu mehrfach kurzzeitig die Turbo-Taste **1** (zusätzlich zum Motorblock **2**). Sollte das Füllgut nicht vollständig zerkleinert werden, können Sie es entweder in kleinere Stücke schneiden oder heben Sie den Motorblock **2** vom Deckel-Bund **3** ab. Schütteln Sie die Schüssel **6** kräftig durch und beginnen Sie anschließend mit der Bearbeitung von vorne.

- 8) Wenn das Füllgut zerkleinert worden ist, lassen Sie Motorblock ② und gegebenenfalls die Turbo-Taste ① los.
- 9) Ziehen Sie den Netzstecker.

⚠️ WARNUNG! VERLETZUNGSGEFAHR!

- ▶ Entnehmen Sie niemals die Lebensmittel aus der Schüssel ⑥, solange sich das Messer ⑦ noch dreht. Es besteht Verletzungsgefahr und herausspritzender Inhalt könnte zu Verschmutzungen führen.

- 10) Warten Sie, bis das Messer ⑦ still steht.
- 11) Heben Sie den Motorblock ② vom Deckel-Bund ③.
- 12) Nehmen Sie den Deckel ④ ab.

⚠️ WARNUNG! VERLETZUNGSGEFAHR!

- ▶ Beim Umgang mit dem extrem scharfen Messer ⑦ besteht Verletzungsgefahr. Machen Sie das Messer ⑦ für Kinder unzugänglich.

- 13) Ziehen Sie den Messerhalter ⑤ mit dem Messer ⑦ vorsichtig aus der Schüssel ⑥.
- 14) Entnehmen Sie das Füllgut.

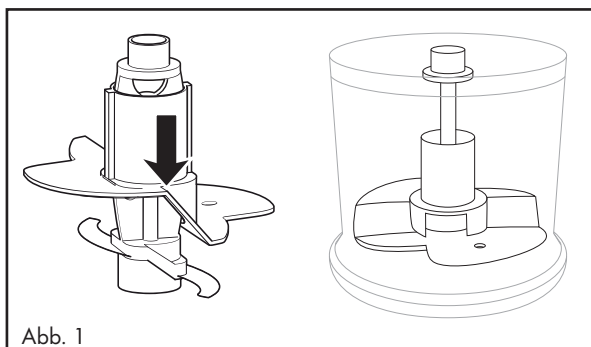
HINWEISE

- ▶ Durch das Zerkleinern von härteren, reibenden Lebensmitteln kann die Schüssel ⑥ mit der Zeit ein trübes Aussehen bekommen. Dies ist normal und beeinträchtigt die Funktion des Gerätes nicht.
- ▶ Sie können den Standfuß ⑨, nachdem Sie die Bearbeitung der Lebensmittel beendet haben, als Deckel für die Schüssel ⑥ verwenden, um die Lebensmittel länger frisch zu halten.
 - Nehmen Sie den Motorblock ② und den Deckel ④ von der Schüssel ⑥ ab.
 - Der Messerhalter ⑤ mit dem Messer ⑦ kann, wenn Sie wünschen, in der Schüssel ⑥ verbleiben.
 - Lösen Sie den Standfuß ⑨ von der Unterseite der Schüssel ⑥. Drehen Sie den Standfuß ⑨ um. Sie können den Standfuß ⑨ nun auf die Schüssel ⑥ setzen, so dass dieser die Schüssel ⑥ verschließt.

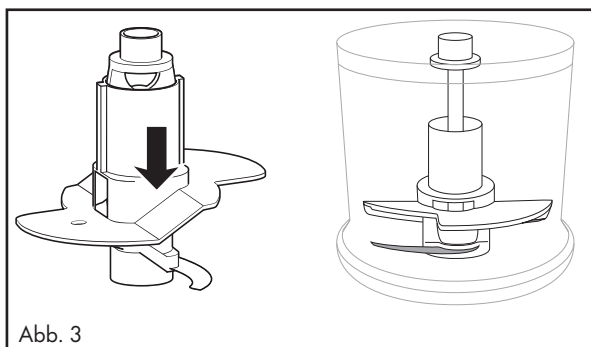
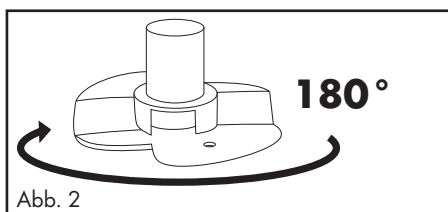
Sahne schlagen

Mit der Emulgierscheibe **10** können Sie mit diesem Gerät auch Sahne schlagen:

- 1) Setzen Sie die Schüssel **6** in den Standfuß **9**.
- 2) Schieben Sie die Emulgierscheibe **10** auf den Messerhalter **5**:
 - Für 100 ml Sahne stecken Sie ihn so auf den Messerhalter **5**, dass die Emulgierscheibe **10** auf beiden Messern **7** aufliegt und einrastet (Abb. 1):



- Für 200 ml Sahne drehen Sie die Emulgierscheibe **10** horizontal um 180° (Abb.2), so dass dieser nur noch auf einem Messer **7** aufliegt und einrastet (Abb.3). Er pflügt dann höher durch die Sahne:




- 3) Stecken Sie den Messerhalter **5** mit der Emulgierscheibe **10** auf das Lager **8**.
- 4) Füllen Sie die Sahne ein.
- 5) Verschließen Sie die Schüssel **6** mit dem Deckel **4**: Setzen Sie ihn so auf die Schüssel **6**, dass die Nasen am Deckel **4** in die Schienen an der Schüssel **6** greifen. Drehen Sie den Deckel **4** dann so, dass die Nasen in den Schienen nach unten gleiten.
- 6) Setzen Sie den Motorblock **2** auf den Deckel-Bund **3**.
- 7) Drücken Sie den Motorblock **2** nach unten, wie in der Abbildung B gezeigt. Der Motor startet mit der normalen Bearbeitungsgeschwindigkeit.

HINWEIS

- ▶ Um Sahne zu schlagen, sollte diese vor dem Steifschlagen gut gekühlt sein (max. 8 °C/Kühlschrantemperatur).
- ▶ Wir empfehlen bei 100 ml Sahne eine Schlagzeit von ca. 30 Sekunden bei normaler Geschwindigkeit.
- ▶ Bei 200 ml Sahne empfehlen wir eine Schlagzeit von ca. 30 – 50 Sekunden bei normaler Geschwindigkeit.
- ▶ Bedingt durch verschiedene Einflüsse, wie z. B. Fettgehalt der Sahne oder die Außentemperatur, kann die Schlagzeit jedoch variieren! Beobachten Sie die Sahne während des Steifschlagens und passen Sie die Schlagzeit Ihren Bedürfnissen an.

Reinigung und Pflege

STROMSCHLAGGEFAHR!

- ▶ Bevor Sie das Gerät reinigen, ziehen Sie immer den Netzstecker aus der Netzsteckdose.
-  Sie dürfen das Gerät bei der Reinigung keinesfalls in Wasser tauchen oder unter fließendes Wasser halten.

WARNUNG! VERLETZUNGSGEFAHR!

- ▶ Beim Umgang mit dem extrem scharfen Messer **7** besteht Verletzungsgefahr. Setzen Sie das Gerät nach Benutzung und Reinigung wieder zusammen, damit Sie sich nicht am freiliegenden Messer **7** verletzen. Machen Sie das Messer **7** für Kinder unzugänglich.

ACHTUNG! SACHSCHADEN!

- ▶ Sie dürfen den Motorblock **2** nicht in der Geschirrspülmaschine reinigen, dieser würde dadurch beschädigt.

- Ziehen Sie den Netzstecker.

- Reinigen Sie den Motorblock **2** und den Messerhalter **5** mit dem Messer **7** mit einem gut ausgedrückten Schwamm.
- Reinigen Sie die Schüssel **6**, die Emulgierscheibe **10**, den Deckel **4** und den Standfuß **9** in warmem Wasser und geben Sie ein mildes Spülmittel hinzu. Spülen Sie alle Teile mit klarem Wasser ab und trocknen Sie diese mit einem Trockentuch.



Alternativ können alle Teile, bis auf den Motorblock **2**, in der Geschirrspülmaschine gereinigt werden. Legen Sie die Teile dabei, wenn möglich, in den oberen Korb der Spülmaschine. Achten Sie darauf, dass die Teile nicht eingeklemmt werden.

Fehlerbehebung

PROBLEM	MÖGLICHE URSACHE	MÖGLICHE LÖSUNGEN
Das Gerät funktioniert nicht.	Das Gerät ist nicht mit einer Netzsteckdose verbunden.	Schließen Sie das Gerät an eine Netzsteckdose an.
	Das Gerät ist beschädigt.	Wenden Sie sich an den Service.
	Eine Haushaltssicherung ist defekt.	Überprüfen Sie die Haushaltssicherungen und erneuern Sie diese gegebenenfalls.
	Das Gerät ist möglicherweise defekt.	Wenden Sie sich an den Service.

Sollten sich die Störungen nicht mit oben stehenden Fehlerbehebungen beheben lassen, oder wenn Sie andere Arten von Störungen feststellen, wenden Sie sich bitte an unseren Service.

Anhang

Gerät entsorgen



Werfen Sie das Gerät keinesfalls in den normalen Hausmüll. Dieses Produkt unterliegt der europäischen Richtlinie 2012/19/EU.

Entsorgen Sie das Gerät über einen zugelassenen Entsorgungsbetrieb oder über Ihre kommunale Entsorgungseinrichtung. Beachten Sie die aktuell geltenden Vorschriften. Setzen Sie sich im Zweifelsfall mit Ihrer Entsorgungseinrichtung in Verbindung.



Möglichkeiten zur Entsorgung des ausgedienten Produkts erfahren Sie bei Ihrer Gemeinde- oder Stadtverwaltung.

Garantie der Kompernaß Handels GmbH

Sehr geehrte Kundin, sehr geehrter Kunde,

Sie erhalten auf dieses Gerät 3 Jahre Garantie ab Kaufdatum. Im Falle von Mängeln dieses Produkts stehen Ihnen gegen den Verkäufer des Produkts gesetzliche Rechte zu. Diese gesetzlichen Rechte werden durch unsere im Folgenden dargestellte Garantie nicht eingeschränkt.

Garantiebedingungen

Die Garantiefrist beginnt mit dem Kaufdatum. Bitte bewahren Sie den Kassensbon gut auf. Dieser wird als Nachweis für den Kauf benötigt.

Tritt innerhalb von drei Jahren ab dem Kaufdatum dieses Produkts ein Material- oder Fabrikationsfehler auf, wird das Produkt von uns – nach unserer Wahl – für Sie kostenlos repariert, ersetzt oder der Kaufpreis erstattet. Diese Garantieleistung setzt voraus, dass innerhalb der Dreijahresfrist das defekte Gerät und der Kaufbeleg (Kassensbon) vorgelegt und schriftlich kurz beschrieben wird, worin der Mangel besteht und wann er aufgetreten ist.

Wenn der Defekt von unserer Garantie gedeckt ist, erhalten Sie das reparierte oder ein neues Produkt zurück. Mit Reparatur oder Austausch des Produkts beginnt kein neuer Garantiezeitraum.

Garantiezeit und gesetzliche Mängelansprüche

Die Garantiezeit wird durch die Gewährleistung nicht verlängert. Dies gilt auch für ersetzte und reparierte Teile. Eventuell schon beim Kauf vorhandene Schäden und Mängel müssen sofort nach dem Auspacken gemeldet werden. Nach Ablauf der Garantiezeit anfallende Reparaturen sind kostenpflichtig.

Garantieumfang

Das Gerät wurde nach strengen Qualitätsrichtlinien sorgfältig produziert und vor Auslieferung gewissenhaft geprüft.

Die Garantieleistung gilt für Material- oder Fabrikationsfehler. Diese Garantie erstreckt sich nicht auf Produktteile, die normaler Abnutzung ausgesetzt sind und daher als Verschleißteile angesehen werden können oder für Beschädigungen an zerbrechlichen Teilen, z. B. Schalter, Akkus oder Teile, die aus Glas gefertigt sind.

Diese Garantie verfällt, wenn das Produkt beschädigt, nicht sachgemäß benutzt oder gewartet wurde. Für eine sachgemäße Benutzung des Produkts sind alle in der Bedienungsanleitung aufgeführten Anweisungen genau einzuhalten. Verwendungszwecke und Handlungen, von denen in der Bedienungsanleitung abgeraten oder vor denen gewarnt wird, sind unbedingt zu vermeiden.

Das Produkt ist nur für den privaten und nicht für den gewerblichen Gebrauch bestimmt. Bei missbräuchlicher und unsachgemäßer Behandlung, Gewaltanwendung und bei Eingriffen, die nicht von unserer autorisierten Serviceniederlassung vorgenommen wurden, erlischt die Garantie.

Abwicklung im Garantiefall

Um eine schnelle Bearbeitung Ihres Anliegens zu gewährleisten, folgen Sie bitte den folgenden Hinweisen:

- Bitte halten Sie für alle Anfragen den Kassensbon und die Artikelnummer (z. B. IAN 123456_7890) als Nachweis für den Kauf bereit.
- Die Artikelnummer entnehmen Sie bitte dem Typenschild am Produkt, einer Gravur am Produkt, dem Titelblatt der Bedienungsanleitung (unten links) oder dem Aufkleber auf der Rück- oder Unterseite des Produktes.
- Sollten Funktionsfehler oder sonstige Mängel auftreten, kontaktieren Sie zunächst die nachfolgend benannte Serviceabteilung **telefonisch** oder per **E-Mail**.
- Ein als defekt erfasstes Produkt können Sie dann unter Beifügung des Kaufbelegs (Kassensbon) und der Angabe, worin der Mangel besteht und wann er aufgetreten ist, für Sie portofrei an die Ihnen mitgeteilte Serviceanschrift übersenden.



Auf www.lidl-service.com können Sie diese und viele weitere Handbücher, Produktvideos und Installationssoftware herunterladen.

Mit diesem QR-Code gelangen Sie direkt auf die Lidl-Service-Seite (www.lidl-service.com) und können mittels der Eingabe der Artikelnummer (IAN) 352700_2010 Ihre Bedienungsanleitung öffnen.

Service

DE Service Deutschland

Tel.: 0800 5435 111 (kostenfrei aus dem dt. Festnetz/Mobilfunknetz)
E-Mail: kompernass@lidl.de

AT Service Österreich

Tel.: 0820 201 222 (0,15 EUR/Min.)
E-Mail: kompernass@lidl.at

CH Service Schweiz

Tel.: 0842 665566 (0,08 CHF/Min., Mobilfunk max. 0,40 CHF/Min.)
E-Mail: kompernass@lidl.ch

IAN 352700_2010

Importeur

Bitte beachten Sie, dass die folgende Anschrift keine Serviceanschrift ist. Kontaktieren Sie zunächst die benannte Servicestelle.

KOMPERNASS HANDELS GMBH
BURGSTRASSE 21
44867 BOCHUM
DEUTSCHLAND
www.kompernass.com

KOMPERNASS HANDELS GMBH

BURGSTRASSE 21

44867 BOCHUM

GERMANY

www.kompernass.com

Stanje informacija · Stanje informacija · Versiunea informațiilor

Актуалност на информацията · Έκδοση των πληροφοριών

Stand der Informationen: 02 / 2021 · Ident.-No.: SMZ260K5-112020-2

IAN 352700_2010