



**2Ah 12V BATTERY PAKK 12 A3 +
2.4A CHARGER PLGK 12 A2**

HR
**12 V BATERIJA, 2 Ah +
UREĐAJ ZA PUNJENJE, 2,4 A**
Prijevod originalnih uputa za uporabu

RO
**ACUMULATOR 12 V, 2 Ah +
ÎNCĂRCĂTOR, 2,4 A**
Traducerea instrucțiunilor de utilizare original

DE AT CH
**12-V-AKKU, 2 Ah +
LADEGERÄT, 2,4 A**
Originalbetriebsanleitung

RS
**12 V BATERIJA 2 Ah +
PUNJAČ 2,4 A**
Prevod originalnog uputstva za upotrebu

BG
**12 V АКУМУЛАТОР, 2 Ah +
ЗАРЯДНО УСТРОЙСТВО, 2,4 А**
Превод на оригиналното ръководство
за експлоатация



HR

Prije nego što pročitate tekst, otvorite stranicu sa slikama i upoznajte se na osnovu toga sa svim funkcijama uređaja.

RS

Pre čitanja rasklopite obe strane sa slikama te se upoznajte sa svim funkcijama uređaja.

RO

Înainte de a citi instrucțiunile, priviți imaginile și familiarizați-vă cu toate funcțiile aparatului.

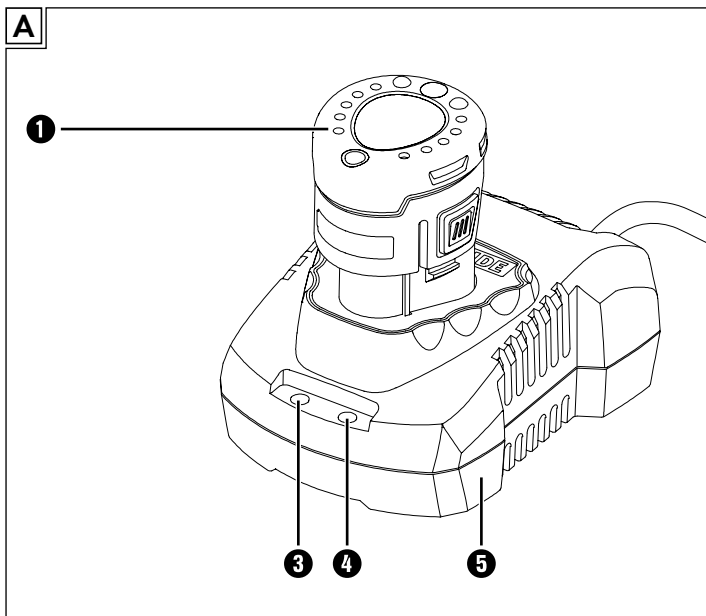
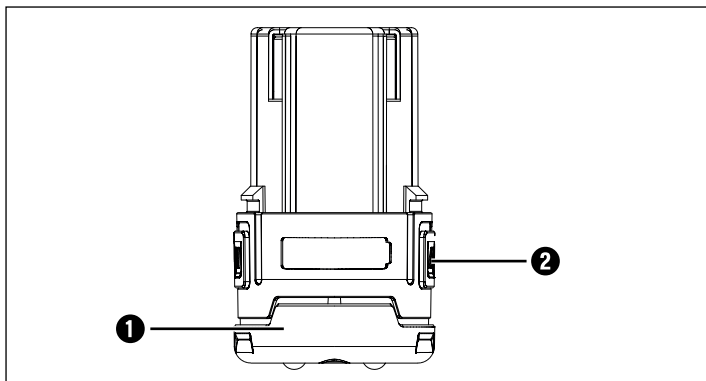
BG

Преди да прочетете отворете страницата с фигурите и след това се запознайте с всички функции на уреда.

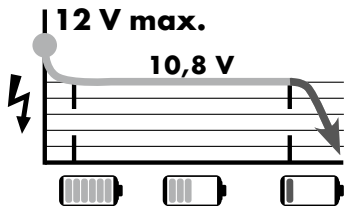
DE AT CH

Klappen Sie vor dem Lesen die Seite mit den Abbildungen aus und machen Sie sich anschließend mit allen Funktionen des Gerätes vertraut.

HR	Prijevod originalnih uputa za uporabu	Stranica	1
RS	Prevod originalnog uputstva za upotrebu	Strana	15
RO	Traducerea instrucțiunilor de utilizare original	Pagina	29
BG	Превод на оригиналното ръководство за експлоатация	Страница	43
DE/AT/CH	Originalbetriebsanleitung	Seite	59



/// PARKSIDE
X12V TEAM



**CELL
BALANCING**
LONGER BATTERY LIFE.
INCREASED LIFESPAN.

High-performance Li-Ion battery

Cell Balancing - longer battery life, increased battery lifespan · Higher battery resources due to evenly used cells · Maximises the charge potential.

All Parkside tools and the chargers

PLGK 12 A1/A2/B2/PDSLK 12 A1 of the X12V Team series are compatible with the PAK 12 A1/A2/A3/B1/C1 battery pack.

Charging times Charging currents	2 Ah Battery pack PAPK 12 A1	2 Ah Battery pack PAPK 12 A2/A3	2,5 Ah Battery pack PAPK 12 C1	4 Ah Battery pack PAPK 12 B1
max. 2,4 A · PLGK 12 A1/A2 Charger	60 min 2,4 A	60 min 2,4 A	80 min 2,4 A	120 min 2,4 A
max. 4,5 A · PLGK 12 B2 Charger	60 min 2,4 A	45 min 3,5 A	55 min 3,8 A	60 min 4,5 A
max. 4,5 A · PDSLIG 12 A1 Charger	60 min 2,4 A	45 min 3,5 A	55 min 3,8 A	60 min 4,5 A

Sadržaj

Uvod	2
Namjenska uporaba	2
Oprema	2
Opseg isporuke	3
Tehnički podaci	3
Opće sigurnosne napomene	4
Korištenje i rukovanje alatom na baterije	4
Proširene sigurnosne napomene	5
Sigurnosne napomene za punjače	6
Prije uključivanja uređaja	7
Punjenje paketa baterije (vidi sliku A)	7
Održavanje i skladištenje	8
Jamstvo tvrtke Kompernass Handels GmbH	8
Servis	11
Uvoznik	11
Zbrinjavanje	12
Napomene uz EU – izjavu o sukladnosti	13
Narudžba zamjenske baterije	14
Telefonska narudžba	14

Uvod

Čestitamo na kupnji Vašeg novog uređaja. Time ste se odlučili za vrlo kvalitetan proizvod. Upute za uporabu dio su opreme ovog proizvoda. One sadrže važne napomene za sigurnost, rukovanje i zbrinjavanje. Prije uporabe proizvoda upoznajte se sa svim napomenama za rukovanje i svim sigurnosnim napomenama. Proizvod koristite isključivo na opisani način i u navedenim područjima uporabe. U slučaju predaje proizvoda trećim osobama predajte i svu dokumentaciju.

Namjenska uporaba

Ovaj je punjač namijenjen isključivo za punjenje baterija serije PARKSIDE PAPK 12 A1/A2/A3/B1/C1. Baterija je prikladna za:



Ova baterija nije namijenjena za komercijalnu uporabu. Svaki drugi način uporabe i svaka izmjena uređaja smatra se nenamjenskom i krije znatnu opasnost od nezgode. Proizvođač ne preuzima odgovornost za štete nastale uslijed nenamjenskog korištenja uređaja.

Oprema

- 1 Paket baterija
- 2 Tipke za deblokadu
- 3 Crveni LED indikator za kontrolu punjenja
- 4 Zeleni LED indikator za kontrolu punjenja
- 5 Brzi punjač

Opseg isporuke

- 1 baterija, 2 Ah
- 1 brzi punjač baterije
- 1 Upute za uporabu


Tehnički podaci

12 V baterija, 2 Ah PAK 12 A3


Tip	LITIJ-IONSKA
Nazivni napon	12 V --- (istosmjerna struja)
Kapacitet	2000 mAh/24 Wh
Broj ćelija	3

uređaj za punjenje, 2,4 A PLGK 12 A2

ULAZ/Input

Nazivni napon	220-240 V \sim (izmjenična struja), 50-60 Hz
Nazivna snaga	50 W
Osigurač (unutarnji)	2 A 

IZLAZ/Output

Nazivni napon	12 V --- (istosmjerna struja)
Nazivna struja	2,4 A
Trajanje punjenja	otpr. 60 min
Razred zaštite	II/  (dvostruka izolacija)



Opće sigurnosne napomene

⚠ UPOZORENJE!

- Pročitajte sve sigurnosne napomene i upute. Nepridržavanje sigurnosnih napomena i uputa može uzrokovati strujni udar, požar i/ili teške ozljede. Sačuvajte sve sigurnosne napomene i upute za buduću uporabu.

Korištenje i rukovanje alatom na baterije

- a) Baterije punite samo pomoću punjača koje je preporučio proizvođač uređaja. Kod punjača predviđenog za određenu vrstu baterija postoji opasnost od požara ako se koristi s drugom vrstom baterija.
- b) U električnim uređajima koristite samo baterije predviđene za tu svrhu. Uporaba drugih vrsta baterija može dovesti do ozljeda i do opasnosti od požara.
- c) Bateriju koja se ne koristi držite podalje od metalnih spajalica, kovanica, ključeva, čavala, vijaka i drugih sitnih metalnih predmeta koji mogu premostiti kontakte. Kratki spoj između kontakata baterije može uzrokovati opekline ili požar.
- d) U slučaju pogrešne primjene može doći do curenja tekućine iz baterije. Izbjegavajte kontakt s takvom tekućinom. U slučaju kontakta isperite vodom. Ako tekućina dospije u oči, zatražite dodatnu liječničku pomoć. Tekućina koja iscuri iz baterija može dovesti do iritacije kože i do opekline.



OPREZI! OPASNOST OD EKSPLOZIJE!

Baterije koje nisu predviđene za ponovno punjenje nikako se ne smiju puniti.



Bateriju zaštitite od visokih temperatura, npr. i od trajnog utjecaja sunčeve svjetlosti, vatre, vode i vlage.

Postoji opasnost od eksplozije.

Proširene sigurnosne napomene

- Ne koristite oštećenu ili izmijenjenu bateriju. Oštećene ili izmijenjene baterije mogu se ponašati nepredvidljivo i uzrokovati požar, eksplozije ili opasnosti od ozljede.
- Bateriju ne izlažite vatri ili previsokim temperaturama. Vatra ili temperature više od 130 °C (265 °F) mogu uzrokovati eksploziju.
- Poštujte sve naputke za punjenje i bateriju ili baterijski alat nikada ne punite izvan područja temperature navedenog u uputama za rad. Pogrešno punjenje ili punjenje izvan dopuštenog područja temperature može uništiti bateriju i povećati opasnost od požara.



UPOZORENJE!

- Ne koristite pribor koji ne preporučuje tvrtka PARKSIDE. To može uzrokovati strujni udar i požar.
- **OPREZ** **UPOZORENJE:** Mogućnost strujnog udara!
Ne otvarati kućište proizvoda!

Sigurnosne napomene za punjače

- Ovaj uređaj smiju koristiti djeca stara 8 godina ili više, kao i osobe smanjenih fizičkih, osjetilnih ili mentalnih sposobnosti ili s nedovoljno iskustva i/ili znanja, ako su pod nadzorom ili su primile poduku o sigurnom rukovanju uređajem te su razumjele opasnosti koje proizlaze iz uporabe uređaja. Djeca se ne smiju igrati uređajem. Čišćenje i servisiranje ne smiju obavljati djeca bez odgovarajućeg nadzora.
- Ako dođe do oštećenja mrežnog kabela, isti mora zamijeniti proizvođač, servis za kupce ili slična kvalificirana osoba, kako bi se izbjegle opasnosti.



Punjač je prikladan isključivo za uporabu u zatvorenim prostorijama.

UPOZORENJE!

- Ako dođe do oštećenja mrežnog kabela, isti mora zamijeniti proizvođač, servis za kupce ili slična kvalificirana osoba, kako bi se izbjegle opasnosti.

POZOR!

- ◆ Ovaj punjač može puniti samo sljedeće baterije:
PAPK 12 A1/PAPK 12 A2/PAPK 12 A3/PAPK 12 B1/PAPK 12 C1.
- ◆ Važeći popis kompatibilnih baterija možete pronaći na www.lidl.de/Akku.

Prije uključivanja uređaja

Punjenje paketa baterije (vidi sliku A)

OPREZ!

- ▶ Uvijek izvucite mrežni utikač prije vađenja paketa baterija iz punjača, odnosno prije njegovog umetanja.

NAPOMENA

- ▶ Nikada ne vršite punjenje paketa baterija kada je vanjska temperatura niža od 10 °C ili viša od 40 °C. Ako litij-ionsku bateriju trebate skladištiti na duže vrijeme, u redovnim vremenskim razmacima provjerite stanje napunjenosti. Optimalna napunjenost iznosi između 50 % i 80 %. Klimatski uvjeti skladištenja moraju biti hladni i suhi s temperaturom okruženja između 0 °C i 50 °C.

- ◆ Umetnite paket baterija **1** u brzi punjač baterija **5**.
- ◆ Utaknite mrežni utikač u utičnicu. LED indikator punjenja **3** svijetli crveno.
- ◆ Zeleni LED indikator punjenja **4** signalizira da je punjenje završeno i da je paket baterija spreman za uporabu.
- ◆ Umetnite paket baterija **1** u uređaj.
- ◆ Brzi punjač baterija **5** između uzastopnih procesa punjenja isključite na najmanje 15 minuta. U tu svrhu izvucite utikač iz mrežne utičnice.

Održavanje i skladištenje

- Ukoliko uređaj duže vrijeme ne koristite, baterije izvadite, a uređaj čuvajte na čistom i suhom mjestu zaštićenom od izravnog sunčevog zračenja.
- Ako litij-ionsku bateriju trebate skladištiti na duže vrijeme, u redovnim vremenskim razmacima provjerite stanje napunjenosti. Optimalna napunjenost iznosi između 50 % i 80 %. Optimalna klima skladištenja je hladna i suha.
- **Nikada ne servisirajte oštećene baterije.**
Sve radove servisiranja baterija smije obavljati samo proizvođač ili ovlašteno osoblje Korisničke službe.
- Punjač i bateriju očistite suhom krpom ili četkom. Ne upotrebljavajte vodu ili metalne predmete.

Jamstvo tvrtke Kompennass Handels GmbH

Poštovani kupci,

Za ovaj uređaj odobrava se jamstvo u trajanju od 3 godine od datuma kupnje. U slučaju nedostataka ovoga proizvoda, Vama pripadaju zakonska prava na teret prodavača proizvoda. U nastavku izloženo jamstvo ne ograničava ova zakonska prava.

Uvjeti jamstva

Jamstveni rok započinje danom kupnje. Molimo, sačuvajte račun. Potreban je kao dokaz o kupnji.

Ako u roku od tri godine od datuma kupnje ovog proizvoda nastupi greška na materijalu ili tvornička greška proizvod će biti - po našem izboru - za Vas besplatno popravljen ili zamijenjen, ili će Vam se vratiti novac. Za takvo ispunjenje jamstvene obveze potrebno je unutar trogodišnjeg roka predočiti uređaj s nedostatkom i dokaz o kupnji (račun), te pisanim putem ukratko opisati u čemu se sastoji greška proizvoda i kada se pojavila.

Ako je kvar pokriven našim jamstvom, poslat ćemo Vam popravljen ili novi proizvod.

1. U slučaju manjeg popravka jamstveni rok se produljuje onoliko koliko je kupac bio lišen uporabe stvari.
2. Međutim, kad je zbog neispravnosti stvari izvršena njezina zamjena ili njezin bitni popravak, jamstveni rok počinje teći ponovno od zamjene, odnosno od vraćanja popravljene stvari.
3. Ako je zamijenjen ili bitno popravljen samo neki dio stvari, jamstveni rok počinje teći ponovno samo za taj dio.

Na pakete baterija serije X 12 V i X 20 V Team odobrava se jamstvo u trajanju od 3 godine od datuma kupnje.

Jamstveni rok i zakonsko pravo u slučaju nedostataka

Korištenje prava na jamstvo ne produžuje jamstveni rok. To vrijedi i za zamijenjene i popravljene dijelove. Štete i nedostatke koji eventualno postoje već prilikom kupnje treba javiti neposredno nakon raspakiranja. Nakon isteka jamstvenog roka izvršeni popravci se naplaćuju.

Opseg jamstva

Uređaj je pažljivo proizveden sukladno strogim smjernicama u pogledu kvalitete i prije isporuke brižljivo provjeren.

Ovo jamstvo vrijedi za greške u materijalu i izradi. Ovo jamstvo ne pokriva dijelove proizvoda koji su izloženi uobičajenom habanju i stoga se smatraju dijelovima brzog habanja ili za štetu lomljivih dijelova, npr. prekidača ili dijelova koji su proizvedeni iz stakla.

Ovo jamstvo propada ako je proizvod oštećen, i ako nije stručno korišten ili servisiran. Za stručno korištenje proizvoda potrebno je točno poštivati sve naputke navedene u uputama za uporabu. Uporabne namjene i radnje, koje se u uputama ne preporučuju ili na koje se upozorava, obavezno se moraju izbjegavati.

Proizvod je namijenjen isključivo za privatnu, nekomercijalnu uporabu. Jamstvo prestaje vrijediti u slučaju zlorabe, nenamjenskog korištenja, primjene sile i zahvata na uređaju koje nije obavila za to ovlaštena podružnica servisa.

Jamstveno razdoblje ne vrijedi u slučaju

- normalnog trošenja kapaciteta baterije
- komercijalne uporabe proizvoda
- oštećenja ili izmjena proizvoda od strane kupca
- zanemarivanja sigurnosnih uputa i propisa za održavanje, te pogrešnog upravljanja
- oštećenja uzrokovanih elementarnim nepogodama

Realizacija u slučaju jamstvenog zahtjeva

Kako bismo zajamčili brzu obradu Vašeg zahtjeva, molimo slijedite sljedeće napomene:

- Molimo Vas da za sve upite u pripravnosti držite blagajnički račun i broj artikla (npr. IAN 12345) kao dokaz o kupnji.
- Broj artikla možete pronaći na tipskoj pločici na proizvodu, u obliku gravure na proizvodu, na naslovnoj stranici uputa za uporabu (dolje lijevo) ili u obliku naljepnice na stražnjoj ili donjoj strani proizvoda.
- Ako dođe do smetnji u radu ili drugih nedostataka, najprije **telefonski** ili **preko elektronske pošte** kontaktirajte servisni odjel naveden u nastavku.
- Proizvod registriran kao neispravan onda možete zajedno s priloženim dokazom o kupnji (blagajnički račun) i s opisom nedostatka i kada se pojavio, besplatno poslati na dobivenu adresu servisa.



Na stranici www.lidl-service.com možete preuzeti ove i mnoge druge priručnike, videosnimke o proizvodu i softver za instalaciju.

S ovim QR kodom, možete otići izravno na Lidl servisnu stranicu (www.lidl-service.com) i otvoriti upute za uporabu unosom broja artikla (IAN) 359697_2101.

⚠ UPOZORENJE!

- ▶ Uređaje na popravak predajte podružnici servisa ili stručnom električaru uz isključivu uporabu originalnih rezervnih dijelova. Time se jamči očuvanje sigurnosti uređaja.
- ▶ Zamjenu utikača ili priključnog voda uvijek treba izvršiti proizvođač uređaja ili njegov servis. Time se jamči očuvanje sigurnosti uređaja.

Servis

HR Servis Hrvatska

Tel.: 0800 777 999

E-Mail: kompernass@lidl.hr**IAN 359697_2101**

Uvoznik

Molimo obratite pozornost na to, da adresa navedena u nastavku nije adresa servisa. Najprije kontaktirajte navedenu ispostavu servisa.

Lidl Hrvatska d.o.o. k.d.,
Ulica kneza Ljudevita Posavskog 53,
HR-10410 Velika Gorica, Hrvatska

Proizvođač

KOMPERNASS HANDELS GMBH
BURGSTRASSE 21
44867 BOCHUM
NJEMAČKA
www.kompernass.com

Zbrinjavanje



Ambalaža štiti uređaj od transportnih oštećenja. Materijali ambalaže odabrani su prema ekološkim načelima i načelima zbrinjavanja te se stoga mogu reciklirati.

Povrat ambalaže u kružni tok materijala štedi sirovine i smanjuje nakupljanje otpada. Ambalažu koja Vam više nije potrebna zbrinite u skladu s važećim lokalnim propisima.



Električne alate ne bacajte zajedno s kućnim otpadom!

U skladu s europskom direktivom 2012/19/EU stari električni alati moraju se prikupiti odvojeno i zbrinuti na ekološki prihvatljiv način.



Li-ion

Baterije ne bacajte u kućni otpad!

Neispravne ili istrošene baterije moraju se reciklirati u skladu s direktivom 2006/66/EC. Paket baterija i/ili uređaj zbrinite putem ponuđenih sabirnih mjesta.

○ mogućnosti zbrinjavanja starih električnih uređaja/paketa baterija informirajte se u gradskoj ili mjesnoj upravi.



Ambalažu zbrinite na ekološki prihvatljiv način. Pazite na oznake na različitim materijalima ambalaže i po potrebi ih zbrinite odvojeno. Materijali ambalaže označeni su kraticama (a) i brojkama (b) sljedećeg značenja: 1-7: Plastika, 20-22: Papir i karton, 80-98: Kompozitni materijali.



○ mogućnostima zbrinjavanja starih uređaja možete se raspitati u gradskom ili općinskom poglavarstvu.

Napomene uz EU – izjavu o sukladnosti

Ovaj uređaj odgovara osnovnim zahtjevima i drugim relevantnim propisima europske direktive o elektromagnetskoj podnošljivosti 2014/30/EU te direktive RoHS kao i direktive o niskonaponskim uređajima 2014/35/EU.

Potpunu izvornu Izjavu o sukladnosti moguće je nabaviti od uvoznika.



Direktiva RoHS (direktiva o ograničenju uporabe opasnih tvari u električnoj i elektroničkoj opremi) (2011/65/EU)*

* Odgovornost za izdavanje ove izjave o sukladnosti isključivo snosi proizvođač.

Gore opisan predmet izjave ispunjava propise direktive 2011/65/EU Europskog parlamenta i Vijeća od 8. lipnja 2011. za ograničenje uporabe određenih opasnih tvari u električnim i elektronskim uređajima.

Narudžba zamjenske baterije



Ako za Vaš uređaj želite naručiti zamjensku bateriju, to možete učiniti jednostavno putem interneta na adresi www.kompernass.com ili telefonom.

Ovaj artikl zbog ograničenog broja na skladištu može biti rasprodan u kratkom vremenu.

NAPOMENA

- ▶ Narudžba zamjenskih dijelova u nekim se državama ne može obaviti putem interneta. U tim slučajevima kontaktirajte dežurnu servisnu telefonsku liniju.

Telefonska narudžba

HR Servis Hrvatska Tel.: 0800 777 999

Za osiguranje brze obrade Vaše narudžbe molimo Vas da za sve upite u pripravnosti držite broj artikla (npr. IAN 359697) uređaja. Broj artikla možete pronaći na tipskoj pločici ili naslovnoj stranici ovih uputa.

Sadržaj

Uvod	16
Namenska upotreba	16
Oprema	16
Obim isporuke	17
Tehnički podaci	17
Opšte bezbednosne napomene	18
Upotreba i postupanje sa akumulatorskim alatom	18
Dodatne bezbednosne napomene	19
Bezbednosne napomene za punjače	20
Pre puštanja u rad	21
Punjenje baterijskog paketa (vidi sliku A)	21
Održavanje i skladištenje	22
Servis	22
Garancija I Garantni List	23
Odlaganje	26
Napomene u vezi sa EZ Izjavom o usklađenosti	27
Poručivanje rezervnog akumulatora	28
Poručivanje telefonom	28

Uvod

Čestitamo Vam na kupovini Vašeg novog uređaja. Time ste se odlučili za visokokvalitetan proizvod. Uputstvo za upotrebu je deo ovog proizvoda. Ono sadrži važne napomene o bezbednosti, upotrebi i odlaganju. Pre korišćenja proizvoda, upoznajte se sa svim napomenama vezanim za rukovanje i bezbednost. Koristite proizvod samo na opisani način i u navedene svrhe. Predajte svu dokumentaciju prilikom prosleđivanja proizvoda trećim licima.

Namenska upotreba

Ovaj punjač je namenjen isključivo za punjenje akumulatora PARKSIDE PAK 12 A1/A2/A3/B1/C1 serije. Ovaj akumulator odgovara za:



Ovaj akumulator nije namenjen za komercijalnu upotrebu. Svaka druga upotreba ili promena uređaja važi kao nenamenska i krije znatne opasnosti od nezgoda. Proizvođač ne preuzima odgovornost za štete koje su nastale nenamenskom upotrebom.

Oprema

- 1 Baterijski paket
- 2 Tasteri za deblokadu
- 3 Crvena LED lampica za kontrolu napunjenosti
- 4 Zelena LED lampica za kontrolu napunjenosti
- 5 Brzi punjač

Obim isporuke

- 1 akumulator 2 Ah
- 1 brzi punjač za akumulator
- 1 uputstvo za upotrebu

Tehnički podaci

12 V Baterija 2 Ah PAK 12 A3

Tip	LITIJUM-JONSKI
Nominalni napon	12 V --- (jednosmerna struja)
Kapacitet	2000 mAh/24 Wh
Ćelije	3

Punjač 2,4 A PLGK 12 A2

ULAZ/Input

Nominalni napon	220-240 V ~ (naizmjenična struja), 50-60 Hz
Nominalna snaga	50 W
Osigurač (unutra)	2 A

IZLAZ/Output

Nominalni napon	12 V --- (jednosmerna struja)
Nominalna struja	2,4 A
Vreme punjenja	oko 60 min
Klasa zaštite	II/ (dvostruka izolacija)

NAPOMENA



Ovim znakom se potvrđuje, da je ovaj uređaj u skladu sa srpskim zahtevima za bezbednost proizvoda.



Opšte bezbednosne napomene

⚠ UPOZORENJE!

- Pročitajte sve bezbednosne napomene i uputstva. Propusti prilikom pridržavanja bezbednosnih napomena i uputstava mogu da prouzrokuju električni udar, požar i/ili teške povrede. Sačuvajte sve bezbednosne napomene i sva uputstva za ubuduće.

Upotreba i postupanje sa akumulatorskim alatom

- a) Punite akumulatoru samo u punjačima koje preporučuje proizvođač. Korišćenjem punjača namenjenog za određenu vrstu akumulatora postoji opasnost od požara, ako se koristi za neku drugu vrstu akumulatora.
- b) U električnim alatima koristite samo akumulatoru predviđene za tu vrstu alata. Korišćenje nekih drugih akumulatora može da dovede do povreda i opasnosti od požara.
- c) Akumulator koji ne koristite, držite podalje od kancelarijskih spajalica, kovanica, ključeva, eksera, vijaka ili drugih sitnih metalnih predmeta, jer isti mogu da izazovu kratak spoj između kontakata. Kratak spoj između kontakata akumulatora može da ima za posledicu opekotine ili požar.
- d) U slučaju pogrešne primene, tečnost može da iscure iz akumulatora. Izbegavajte kontakt sa iscurelom tečnošću. Ako slučajno dođete u kontakt sa ovom tečnošću, isperite je vodom. Ako ova tečnost dospe u oči, obratite se i lekaru. Iscurela tečnost iz akumulatora može da dovede do iritacije kože ili opekotina.



OPREZ! OPASNOST OD EKSPLOZIJE!

Nikada ne punite baterije koje nisu punjive.



Čuvajte akumulator od toplote, npr. od trajnog izlaganja suncu, vatre, vode i vlage. Postoji opasnost od eksplozije.

Dodatne bezbednosne napomene

- Ne koristite oštećen ili izmenjen akumulator. Oštećeni ili izmenjeni akumulatori mogu da se ponašaju nepredvidivo i da dovedu do požara, eksplozije ili opasnosti od povreda.
- Ne izlažite akumulator vatri ili previsokim temperaturama. Vatra ili temperature preko 130 °C (265 °F) mogu da izazovu eksploziju.
- Sledite uputstva za punjenje i nikada ne punite akumulator ili akumulatorki alat van temperaturnog područja navedenog u uputstvu za rukovanje.
Pogrešno punjenje ili punjenje van dozvoljenog temperaturnog područja može da uništi akumulator i može da poveća opasnost od požara.



UPOZORENJE!

- Ne koristite pribor koji nije preporučila firma PARKSIDE. To može da dovede do električnog udara i požara.

Bezbednosne napomene za punjače

- Ovim uređajem smeju da rukuju deca starija od 8 godina, kao i osobe sa smanjenim fizičkim, senzornim ili mentalnim sposobnostima ili sa nedostatkom iskustva i/ili znanja, ako su pod nadzorom ili su im data uputstva za rukovanje uređajem na bezbedan način i ako razumeju opasnosti do kojih može da dođe. Deca ne smeju da se igraju uređajem. Deca ne smeju da čiste i obavljaju korisničko održavanje uređaja bez nadzora.
- Ako se ošteti mrežni priključni kabl ovog uređaja, njega mora da zameni proizvođač, korisnička služba ili kvalifikovana osoba, kako bi se izbegle opasnosti.



Punjač je namenjen samo za rad u unutrašnjem prostoru.

UPOZORENJE!

- Ako se ošteti mrežni priključni kabl ovog uređaja, njega mora da zameni proizvođač, korisnička služba ili kvalifikovana osoba, kako bi se izbegle opasnosti.

PAŽNJA!

- ◆ Ovaj punjač može da puni samo sledeće akumulatore:
PAPK 12 A1/PAPK 12 A2/PAPK 12 A3/PAPK 12 B1/PAPK 12 C1.
- ◆ Aktuelni spisak kompatibilnih akumulatora naći ćete na stranici www.lidl.de/Akku.

Pre puštanja u rad

Punjenje baterijskog paketa (vidi sliku A)

OPREZ!

- ▶ Pre vađenja odnosno umetanja baterijskog paketa u punjač, uvek izvucite mrežni utikač.

NAPOMENA

- ▶ Nikada ne puniti baterijski paket kada je temperatura okruženja ispod 10 °C ili iznad 40 °C. Ukoliko ne koristite litijum-jonski akumulator duže vremena, morate redovno da kontrolirate stanje napunjenosti. Optimalno stanje napunjenosti je između 50% i 80%. Klima skladištenja treba da bude hladna i suva, sa temperaturom okruženja između 0 °C i 50 °C.

- ◆ Umetnite baterijski paket **1** u brzi punjač za akumulator **5**.
- ◆ Uključite mrežni utikač u utičnicu. LED lampica za kontrolu napunjenosti **3** svetli crveno.
- ◆ Zelena LED lampica za kontrolu napunjenosti **4** Vam signalizira da je proces punjenja završen i da je baterijski paket spreman za korišćenje.
- ◆ Gurnite baterijski paket **1** u uređaj.
- ◆ Isključite brzi punjač **5** između dva uzastopna procesa punjenja na najmanje 15 minuta. U tu svrhu, izvucite mrežni utikač.

Održavanje i skladištenje

- Ako ne koristite uređaj duže vremena, izvadite akumulator e i čuvajte uređaj na čistom i suvom mestu, bez direktnog sunčevog zračenja.
- Ukoliko ne koristite litijum-jonski akumulator duže vremena, morate redovno da kontrolišete stanje napunjenosti. Optimalno stanje napunjenosti je između 50% i 80%. Optimalna klima skladištenja je hladna i suva.
- **Nikada ne obavljajte održavanje oštećenog akumulatora.** Sve radove na održavanju akumulatora treba da obavlja isključivo proizvođač ili ovlašćeni korisnički servis.
- Očistite punjač i bateriju suvom krpom ili četkom. Ne koristite vodu ili metalne predmete.

Servis



Na stranici www.lidl-service.com možete preuzeti ovaj i mnoge druge priručnike, video-snimke o proizvodu i softver.

Pomoću ovog QR koda možete otići direktno na Lidlovu servisnu stranicu (www.lidl-service.com) i uneti broj proizvoda (IAN) 359697_2101 da biste otvorili uputstvo za upotrebu.

Kako izjaviti reklamaciju?

Molimo Vas:

- da pozovete korisnički servis: 021 3000 151
- pošaljete e-mail na: kompernass@lidl.rs
- posetite najbližu Lidl prodavnicu.

Da bismo osigurali najbržu asistenciju, molimo da sačuvate fiskalni račun i date ga na uvid prilikom izjavljivanja reklamacije.

Lidl i proizvođač nisu u mogućnosti da garantuju obezbeđivanje servisiranja i dostupnost rezervnih delova nakon isteka garantog perioda/ perioda saobraznosti. Ukoliko za tim bude potrebe, putem naše Službe za potrošače

možete proveriti dostupnost rezervnih delova i opcije za popravku. Hvala na razumevanju.

GARANCIJA I GARANTNI LIST

Poštovani,

Ovim putem Vas upoznajemo sa Vašim pravima i obavezama koje proističu iz Zakona o zaštiti potrošača, a u pogledu ostvarivanja prava iz garancije.

Ova garancija ni na koji način ne utiče, niti isključuje prava koja kupac ima u skladu sa važećim Zakonom o zaštiti potrošača po osnovu zakonske odgovornosti prodavca za nesaobraznost robe ugovoru koja traje 2 godine od dana kada je roba predata kupcu.

Davalac garancije ovom izjavom preuzima obavezu da kupcima svojih aparata, a pod uslovima definisanim u ovoj izjavi, obezbedi:

- besplatno otklanjanje kvarova u garantnom roku, koji bi nastali kod uobičajene upotrebe ili zbog grešaka u proizvodnji i materijalu, ili
- zamenu aparata, u garantnom roku predviđenim ovom garancijskom izjavom, u slučaju da opravka nije moguća, ili
- ako otklanjanje kvara nije moguće, kupac ima pravo da zahteva od prodavca povrat novca.

Ukupan rok garancije je 3 godina.

Garantni rok počinje da važi od datuma kupovine proizvoda, odnosno od prijema istog od strane kupca, a što se dokazuje fiskalnim računom.

Garancija važi na teritoriji Republike Srbije.

Kupac može da izjavi reklamaciju usmeno u nekom od prodajnih objekata Lidl Srbija KD, odnosno telefonom, pisanim putem ili elektronskim putem na kontakte kompanije Lidl Srbija KD, uz dostavu fiskalnog računa na uvid.

U cilju ispravnog funkcionisanja proizvod se koristi u skladu sa njegovom namenom i Uputstvom za upotrebu.

Na zahtev kupca, koji je izjavljen u garantnom roku, prodavac će izvršiti otklanjanje kvarova i nedostataka na proizvodu u roku predviđenim Zakonom.

Garantni uslovi

Pre obraćanja prodavcu za tehničku pomoć, potrebno je proveriti ispravnost instalacije i ostalih potrebnih uslova naznačenih u Uputstvu za upotrebu.

Kupac je dužan da prodavcu preda sve pripadajuće delove proizvoda koje je preuzeo u trenutku kupovine.

Popravke u roku garancije

Garancija važi počev od dana kada je roba predata kupcu, a na osnovu fiskalnog odsečka. U istom periodu davalac garancije, odnosno prodavac je u obavezi da otkloni sve tehničke kvarove bez naknade, u zakonskom roku.

Garancija ne važi u sledećim slučajevima

1. Ukoliko prodavcu uz aparat nije priložen fiskalni račun sa datumom prodaje.
2. Ukoliko je kvar prouzrokovan udarom groma, strujnim udarom ili sličnim delovanjem spoljne sile na sam uređaj (požar, poplava, naponski udar...).
3. Ukoliko su nastali kvarovi i oštećenja na uređaju posledica delovanja spoljnih uticaja, kao što su: velika vlaga, previsoka i suviše niska temperatura (pucanje cevi usled smrzavanja, oštećenja gumenih delova, rđanje, itd.)
4. Ukoliko proizvod nije korišćen u skladu sa Uputstvom za upotrebu.
5. Ukoliko je proizvod pokušalo da popravi treće neovlašćeno lice.
6. Ukoliko proizvod nije korišćen u skladu sa namenom.
7. Ukoliko je čišćenje i održavanje uređaja urađeno protivno Uputstvu za upotrebu.
8. Ukoliko je proizvod korišćen u profesionalne svrhe.

Garantni rok ne važi kod

- normalnog trošenja kapaciteta akumulatora
- komercijalne upotrebe proizvoda
- oštećenja ili izmena proizvoda od strane kupca
- nepoštovanja propisa u pogledu bezbednosti i održavanja, grešaka u rukovanju
- šteta usled elementarnih nepogoda

Na baterijske pakete serije X 12 V i X 20 V Team dobijate 3 godine garancije od datuma kupovine.

Naziv proizvoda	12 V Baterija 2 Ah + punjač 2,4 A
Model	PAPK 12 A3 / PLGK 12 A2
IAN/Serijski broj	359697_2101
Proizvođač	KOMPERNASS HANDELS GMBH, BURGSTRASSE 21, 44867 BOCHUM, NEMAČKA · www.kompernass.com
Ovlašćeni serviser	ICOM COMMUNICATIONS doo, Novosadski put 68, 21203 Veternik, Republika Srbija, tel. 021 3000 151, mob. 060 4800 473, e-mail: kompernass@lidl.rs
Datum predaje robe potrošaču	datum sa fiskalnog računa
Uvozi i stavlja u promet	Lidl Srbija KD, Prva južna radna 3, 22330 Nova Pazova, Republika Srbija, tel. 0800-300-180, e-mail: kontakt@lidl.rs

⚠ UPOZORENJE!

- ▶ Dajte Vaše uređaje na popravku servisu ili kvalifikovanom električaru, i to samo sa originalnim rezervnim delovima. Na taj način bezbednost uređaja ostaje nepromenjena.
- ▶ Zamenu utikača ili priključnog kabla treba uvek da obavlja proizvođač uređaja ili njegova korisnička služba. Na taj način bezbednost uređaja ostaje nepromenjena.

Odlaganje



Ambalaža štiti uređaj od oštećenja u transportu. Ambalažni materijali su izabrani prema svojoj ekološkoj prihvatljivosti i jednostavnosti odlaganja, te su zato podobni za reciklažu.

Vraćanjem ambalaže u proces kruženja materijala se štede sirovine i smanjuje nakupljanje otpada. Odložite nepotrebne ambalažne materijale u skladu sa važećim lokalnim propisima.



Ne bacajte električne alate u kućni otpad!

U skladu sa Evropskom direktivom 2012/19/EU, upotrebljeni električni alati moraju da se sakupljaju odvojeno i da se recikliraju na ekološki prihvatljiv način.



Ne bacajte akumulatore u kućni otpad!

Neispravni ili istrošeni akumulatori moraju da se recikliraju u skladu sa direktivom 2006/66/EC. Vratite baterijski paket i/ili uređaj preko ponuđenih sabirnih centara.

Raspitajte se u Vašoj opštinskoj ili gradskoj upravi o mogućnostima odlaganja dotrajalih električnih alata/baterijskih paketa.



Odložite ambalažu na ekološki prihvatljiv način. Obratite pažnju na oznaku na različitim ambalažnim materijalima i, ako je potrebno, odvojite ambalažne materijale zasebno. Ambalažni materijali su označeni skraćenicama (a) i ciframa (b) sa sledećim značenjem: 1–7: Plastika, 20–22: Papir i karton, 80–98: Kompozitni materijali.



O mogućnostima za odlaganje dotrajalih proizvoda saznaćete u Vašoj opštinskoj ili gradskoj upravi.

Napomene u vezi sa EZ Izjavom o usklađenosti

U pogledu usklađenosti, ovaj uređaj odgovara osnovnim zahtevima i drugim relevantnim propisima evropske direktive za elektromagnetnu kompatibilnost 2014/30/EU, kao i direktivi o niskom naponu 2014/35/EU.

Potpunu originalnu Izjavu o usklađenosti možete da nabavite kod uvoznika.



RoHS direktiva
(2011/65/EU)*

* Isključivu odgovornost za izdavanje ove Izjave o usklađenosti snosi proizvođač. Gore opisan predmet Izjave ispunjava propise Direktive 2011/65/EU Evropskog parlamenta i saveta od 8. juna 2011. za ograničenje upotrebe određenih opasnih materija u električnim i elektronskim uređajima.

Poručivanje rezervnog akumulatora



Kada želite da poručite rezervni akumulator za Vaš uređaj, porudžbinu možete da izvršite na komforan način putem interneta: www.kompernass.com ili telefonom.

Ovaj artikal može nakon kratkog vremena da bude rasprodan, usled ograničene količine na zalihama.

NAPOMENA

- ▶ U nekim zemljama nije moguće onlajn-poručivanje rezervnih delova. U tom slučaju, molimo Vas da stupite u kontakt sa dežurnom servisnom službom.

Poručivanje telefonom

RS Servis Srbija Tel.: 021 3000 151

Da biste obezbedili brzu obradu Vaše porudžbine, molimo Vas da kod svih upita pripremite broj artikla (npr. IAN 359697) uređaja. Broj artikla se nalazi na tipskoj pločici ili na naslovnoj strani ovog uputstva.

Cuprins

Introducere	30
Utilizarea conform destinației	30
Dotare	30
Furnitura	31
Date tehnice	31
Indicații generale privind siguranța	32
Utilizarea și manevrarea sculei cu acumulator	32
Indicații extinse privind siguranța	33
Indicații de siguranță pentru încărcătoare	34
Înainte de punerea în funcțiune	35
Încărcarea setului de acumulatori (a se vedea fig. A)	35
Întreținerea și depozitarea	36
Garanția Kompnass Handels GmbH	36
Service-ul	39
Importator	39
Eliminarea	40
Indicații privind declarația de conformitate CE	41
Comandarea acumulatorului de schimb	42
Comanda telefonică	42

Introducere

Vă felicităm pentru cumpărarea noului dvs. aparat. Ați decis să alegeți un produs de calitate superioară. Instrucțiunile de utilizare fac parte integrantă din acest produs. Acestea cuprind informații importante privind siguranța, utilizarea și eliminarea. Înainte de utilizarea produsului, familiarizați-vă cu toate indicațiile privind utilizarea și siguranța. Utilizați produsul numai în modul descris și numai în domeniile de utilizare menționate. În cazul transmiterii produsului unei alte persoane, predați-i toate documentele aferente acestuia.

Utilizarea conform destinației

Acest încărcător este destinat exclusiv pentru încărcarea acumulatorilor din seria PARKSIDE PAPK 12 A1/A2/A3/B1/C1. Acest acumulator se potrivește la:



Acest acumulator nu este destinat utilizării în scopuri comerciale. Orice altă utilizare sau modificare a aparatului este considerată a fi neconformă și atrage pericole considerabile de accidentare. Producătorul nu își asumă răspunderea pentru prejudiciile rezultate în urma unei utilizări care contravine destinației.

Dotare

- 1 Set de acumulatori
- 2 Taste de deblocare
- 3 LED roșu de control al încărcării
- 4 LED verde de control al încărcării
- 5 Încărcător rapid

Furnitura

- 1 acumulator 2 Ah
- 1 încărcător rapid pentru acumulator
- 1 exemplar instrucțiuni de utilizare

Date tehnice

Acumulator 12 V, 2 Ah PAK 12 A3

Tip	LITIU-ION
Tensiune nominală	12 V --- (curent continuu)
Capacitate	2000 mAh/24 Wh
Celule	3

Încărcător, 2,4 A PLGK 12 A2

INTRARE/Input

Tensiune nominală	220-240 V \sim (curent alternativ), 50-60 Hz
Consum nominal	50 W
Siguranță (internă)	2 A $\frac{\text{TZA}}{\text{---}}$

IEȘIRE/Output

Tensiune nominală	12 V --- (curent continuu)
Curent nominal	2,4 A
Durată de încărcare	cca 60 min
Clasa de protecție	II/ \square (izolare dublă)



Indicații generale privind siguranța

⚠️ AVERTIZARE!

- **Citiți toate indicațiile de siguranță și instrucțiunile.** Nerespectarea indicațiilor de siguranță și a instrucțiunilor poate cauza electrocutare, incendiu și/sau răniri grave. **Păstrați toate indicațiile de siguranță și instrucțiunile pentru consultarea ulterioară.**

Utilizarea și manevrarea sculei cu acumulator

- Încărcați acumulatorii numai în încărcătoare recomandate de producător.** Un încărcător destinat unui anumit tip de acumulatori prezintă pericol de incendiu dacă este utilizat cu alți acumulatori.
- Utilizați în sculele electrice numai acumulatorii prevăzuți în acest sens.** Utilizarea altor acumulatori poate provoca răniri și pericol de incendiu.
- Acumulatorul neutilizat nu trebuie să intre în contact cu agrafe de birou, monede, chei, cuie, șuruburi sau alte obiecte metalice mici care ar putea provoca o șuntare a contactelor.** Un scurtcircuit între contactele acumulatorului poate provoca arsuri sau un incendiu.
- În cazul unei utilizări necorespunzătoare, din acumulator poate ieși lichid.** Evitați contactul cu lichidul. În cazul unui contact accidental, spălați cu apă. Dacă lichidul intră în contact cu ochii, consultați suplimentar un medic. Lichidul scurs din acumulator poate provoca iritații la nivelul pielii sau arsuri.



PRECAUȚIE! PERICOL DE EXPLOZIE!

Nu încărcați niciodată bateriile care nu sunt reîncărcabile.



Protejați acumulatorul împotriva căldurii, de exemplu, inclusiv față de radiația solară îndelungată, foc, apă și umezeală. Pericol de explozie.

Indicații extinse privind siguranța

- Nu folosiți un acumulator deteriorat sau modificat.
Acumulatorii deteriorați sau modificați se pot comporta într-un mod imprevizibil și pot provoca incendiu, explozie sau pericol de rănire.
- Nu expuneți acumulatorul la foc sau la temperaturi prea ridicate.
Focul sau temperaturile peste 130 °C (265 °F) pot cauza o explozie.
- Respectați toate indicațiile privind încărcarea și nu încărcați niciodată acumulatorul sau scula cu acumulator în afara domeniului de temperaturi indicat în instrucțiunile de utilizare.
Încărcarea greșită sau încărcarea în afara domeniului de temperaturi admis poate distruge acumulatorul și poate crește pericolul de incendiu.



AVERTIZARE!

- Nu utilizați accesorii care nu au fost recomandate de PARKSIDE.
Acest lucru poate provoca electrocutare și incendiu.

Indicații de siguranță pentru încărcătoare

- Acest aparat poate fi utilizat de copii începând cu vârsta de 8 ani, cât și de persoane cu abilități fizice, senzoriale sau mentale reduse sau fără experiență și fără cunoștințe necesare, dacă sunt supravegheați sau dacă au fost instruiți cu privire la utilizarea în siguranță a acestui aparat și au înțeles pericolele cu privire la acesta. Copiilor le este interzis să se joace cu aparatul. Curățarea și acțiunile de întreținere destinate utilizatorului nu se vor efectua de către copii fără supraveghere.
- Pentru a evita orice risc, la defectarea cablului de alimentare al aparatului, acesta trebuie înlocuit de către producător, de serviciul clienți al acestuia sau de către o persoană cu calificare similară.



Încărcătorul este destinat exclusiv utilizării în interior.



AVERTIZARE!

- Pentru a evita orice risc, la defectarea cablului de alimentare al aparatului, acesta trebuie înlocuit de către producător, de serviciul clienți al acestuia sau de către o persoană cu calificare similară.



ATENȚIE!

- ◆ Acest încărcător poate încărca numai următoarele tipuri de baterii: PAK 12 A1/PAK 12 A2/PAK 12 A3/PAK 12 B1/PAK 12 C1.
- ◆ O listă actuală privind compatibilitatea acumulatorilor poate fi consultată la www.lidl.de/Akku.

Înainte de punerea în funcțiune

Încărcarea setului de acumulatori (a se vedea fig. A)

PRECAUȚIE!

- Scoateți întotdeauna ștecărul din priză înainte de scoaterea sau introducerea setului de acumulatori în încărcător.

INDICAȚIE

- Nu încărcați setul de acumulatori atunci când temperatura ambiantă se află sub 10 °C sau peste 40 °C. În cazul depozitării îndelungate a unui acumulator litiu-ion, este necesară verificarea periodică a stării de încărcare a acestuia. Starea optimă de încărcare se află în intervalul cuprins între 50 % și 80 %. Climatul de depozitare trebuie să fie răcoros și uscat, cu o temperatură ambiantă între 0 °C și 50 °C.
- ◆ Introduceți setul de acumulatori **1** în încărcătorul rapid **5**.
- ◆ Introduceți ștecărul în priză. LED-ul de control al încărcării **3** luminează roșu.
- ◆ LED-ul verde de control al încărcării **4** semnalează finalizarea procesului de încărcare și faptul că setul de acumulatori este pregătit de utilizare.
- ◆ Introduceți setul de acumulatori **1** în aparat.
- ◆ Deconectați încărcătorul rapid **5** timp de minimum 15 minute între procesele succesive de încărcare. În acest scop scoateți ștecărul din priză.

Întreținerea și depozitarea

- Dacă nu utilizați aparatul un timp mai îndelungat, scoateți acumulatorii și depozitați-i într-un loc curat și uscat, ferit de radiația solară directă.
- În cazul depozitării îndelungate a unui acumulator litiu-ion, este necesară verificarea periodică a stării de încărcare a acestuia. Starea optimă de încărcare se află în intervalul cuprins între 50 % și 80 %. Aparatul poate fi depozitat în condiții optime în locuri răcoroase și uscate.
- **Nu realizați niciodată lucrări de întreținere la acumulatorii deteriorați.** Orice fel de lucrări de întreținere la acumulatori trebuie efectuate numai de către producător sau centre de service autorizate.
- Curățați încărcătorul și bateria cu o cârpă uscată sau o perie. Nu folosiți apă sau obiecte metalice.

Garanția Kompernass Handels GmbH

Stimate client,

Pentru acest aparat se acordă o garanție de 3 ani de la data cumpărării. În cazul în care produsul prezintă defecte, beneficiați de drepturi legale față de vânzătorul produsului. Aceste drepturi legale nu sunt limitate prin garanția noastră prezentată în cele ce urmează.

Condiții de garanție

Perioada de garanție începe de la data cumpărării. Păstrați cu grijă bonul fiscal. Acesta este necesar pentru a dovedi cumpărarea.

Dacă în decurs de trei ani de la data cumpărării acestui produs apare un defect de material sau de fabricație, produsul va fi reparat, înlocuit de către noi în mod gratuit sau vi se va restitui prețul de cumpărare, la alegerea noastră. Garanția presupune ca în timpul perioadei de trei ani să se prezinte aparatul defect și dovada cumpărării (bonul fiscal), precum și o scurtă descriere în scris, în care să se specifice în ce constă defecțiunea și când a survenit aceasta.

Dacă defectul este acoperit de garanția noastră, veți primi înapoi produsul

reparat sau unul nou. Timpul de nefuncționare din cauza lipsei de conformitate apărute în cadrul termenului de garanție prelungeste termenul de garanție legală de conformitate și cel al garanției comerciale și curge, după caz, din momentul la care a fost adusă la cunoștința vânzătorului lipsa de conformitate a produsului sau din momentul prezentării produsului la vânzător/unitatea service până la aduce-rea produsului în stare de utilizare normală și, respectiv, al notificării în scris în vederea ridicării produsului sau predării efective a produsului către consumator.

Produsele de folosință îndelungată care înlocuiesc produsele defecte în cadrul termenului de garanție vor beneficia de un nou termen de garanție care curge de la data preschimbării produsului.

Pentru pachetele de acumulatori din gama X 12 V și X 20 V Team se acordă o garanție de 3 ani de la data cumpărării.

Perioada de garanție și pretențiile legale privind defectele

Perioada de garanție nu este prelungită după efectuarea reparațiilor realizate în perioada de garanție. Acest lucru este valabil și pentru piesele înlocuite și reparate. Eventualele deteriorări și deficiențe prezente deja la cumpărare trebuie semnalate imediat după dezambalarea produsului. Reparațiile necesare după expirarea perioadei de garanție se efectuează contra cost.

Domeniul de aplicare a garanției

Aparatul a fost produs cu grijă, în conformitate cu orientările stricte privind calitatea și verificat cu rigurozitate înaintea livrării.

Garanția se acordă în caz de defecte de material sau de fabricație. Această garanție nu se extinde asupra componentelor produsului care sunt expuse uzurii normale și care, prin urmare, pot fi considerate piese de uzură sau asupra deteriorărilor apărute la componentele fragile, de exemplu comutatoare sau componente realizate din sticlă.

Această garanție se pierde în cazul în care produsul a fost deteriorat, a fost utilizat sau întreținut în mod necorespunzător. Pentru utilizarea corespunzătoare a produsului trebuie respectate cu strictețe toate indicațiile prezentate în instrucțiunile de utilizare. Trebuie evitate în mod obligatoriu utilizările și

acțiunile nerecomandate sau care fac obiectul unor avertizări în cadrul instrucțiunilor de utilizare.

Aparatul este destinat numai uzului privat și nu utilizărilor comerciale. În cazul manevrării abuzive sau necorespunzătoare, al uzului de forță și al intervențiilor care nu au fost realizate de către filiala noastră autorizată de service, garanția își pierde valabilitatea.

Perioada de garanție nu este valabilă pentru

- uzura normală a capacității acumulatorului
- utilizarea comercială a produsului
- deteriorarea sau modificarea produsului de către client
- nerespectarea instrucțiunilor de siguranță și de întreținere, erori de utilizare
- daune cauzate de dezastre naturale

Procedura de acordare a garanției

Pentru a se asigura prelucrarea rapidă a solicitării dvs., urmați instrucțiunile de mai jos:

- Pentru toate solicitările păstrați la îndemână bonul fiscal și numărul articolului (de exemplu IAN 12345) ca dovadă a cumpărării.
- Numărul articolului poate fi consultat pe plăcuța cu date tehnice de pe produs, pe o gravură de pe produs, pe coperta instrucțiunilor de utilizare (în partea stângă, jos) sau pe autocolantul de pe partea din spate sau de jos a produsului.
- În cazul în care apar defecte funcționale sau alte defecțiuni, contactați mai întâi **telefonic** sau **prin e-mail** departamentul de service menționat în continuare.
- Apoi puteți expedia produsul înregistrat ca fiind defect la adresa de service care v-a fost comunicată, fără a plăti taxe poștale, anexând dovada cumpărării (bonul fiscal) și indicând în ce constă defectul și când a apărut acesta.



Acest manual, precum și multe alte manuale, videoclipuri cu produsele și software-uri de instalare pot fi descărcate de pe www.lidl-service.com.

Cu ajutorul acestui cod QR puteți accesa direct pagina Lidl de service (www.lidl-service.com) și puteți deschide instrucțiunile de utilizare prin introducerea numărului de articol (IAN) 359697_2101.

⚠️ AVERTIZARE!

- ▶ **Dispuneți efectuarea lucrărilor de reparație a aparatelor numai la centrele de service sau de către electricieni calificați și numai cu piese de schimb originale.** Astfel se asigură menținerea siguranței aparatului.
- ▶ **Solicitați întotdeauna producătorului aparatului sau serviciului clienți al acestuia înlocuirea ștecărului sau a cablului de alimentare.** Astfel se asigură menținerea siguranței aparatului.

Service-ul

RO Service România

Tel.: 0800896637

E-Mail: kompnass@lidl.ro

IAN 359697_2101

Importator

Vă rugăm să aveți în vedere faptul că următoarea adresă nu reprezintă o adresă pentru service. Contactați mai întâi centrul de service indicat.

KOMPERNASS HANDELS GMBH

BURGSTRASSE 21

44867 BOCHUM

GERMANIA

www.kompnass.com

Eliminarea



Ambalajul protejează aparatul împotriva deteriorărilor ce pot apărea în timpul transportului. Materialele de ambalare sunt alese conform compatibilității acestora cu mediul înconjurător și aspectelor tehnice privind eliminarea, fiind astfel reciclabile.

Reintroducerea ambalajelor în circuitul materialelor contribuie la economisirea materiilor prime și la reducerea cantității de deșeuri. Eliminați materialele de ambalare de care nu mai aveți nevoie conform prevederilor locale în vigoare.



Nu aruncați sculele electrice în gunoiul menajer!

Conform Directivei europene 2012/19/EU, sculele electrice uzate trebuie colectate separat și eliminate la puncte de reciclare ecologică.



Li-ion

Nu aruncați acumulatorii în gunoiul menajer!

Acumulatorii defecți sau consumați trebuie reciclați conform dispozițiilor Directivei 2006/66/EC. Predați setul de acumulatori și/sau aparatul la unul dintre centrele de colectare existente.

Informații privind posibilitățile de eliminare a sculelor electrice/setului de acumulatori scoase din uz pot fi obținute de la administrația locală.



Eliminați ambalajul în mod ecologic. Respectați marcajul de pe diferitele materiale de ambalare și separați-le dacă este cazul. Materialele de ambalare sunt marcate cu abrevieri (a) și cifre (b) cu următoarea semnificație: 1-7: materiale plastice, 20-22: hârtie și carton, 80-98: materiale compozite.



Informații despre posibilitățile de eliminare a produsului scos din uz pot fi obținute de la administrația locală.

Indicații privind declarația de conformitate CE

Acest aparat corespunde cerințelor esențiale și altor prescripții relevante ale Directivei europene 2014/30/EU privind compatibilitatea electromagnetică, precum și celor ale Directivei 2014/35/EU privind echipamentele tehnice de joasă tensiune.

Declarația de conformitate completă, originală este disponibilă la sediul importatorului.



Directiva privind restricțiile de utilizare a anumitor substanțe periculoase în echipamentele electrice și electronice (RoHS) (2011/65/EU)*

* Responsabilitatea privind redactarea prezentei declarații de conformitate revine exclusiv producătorului. Obiectul declarației descris anterior corespunde prevederilor Directivei 2011/65/EU a Parlamentului European și a Consiliului din 8 iunie 2011 privind restricțiile de utilizare a anumitor substanțe periculoase în echipamentele electrice și electronice.

Comandarea acumulatorului de schimb



Dacă doriți să comandați un acumulator de schimb pentru aparatul dvs., aveți posibilitatea de a comanda comod pe internet, la www.kompernass.com sau telefonic.

Este posibilă epuizarea într-un timp scurt a acestui articol din cauza stocului limitat.

INDICAȚIE

- ▶ În anumite țări nu este posibilă comandarea online a pieselor de schimb. În acest caz contactați linia directă de service.

Comanda telefonică

RO Service România Tel.: 0800896637

În vederea prelucrării rapide a comenzii dvs., în cazul tuturor cererilor pregătiți numărul de articol (de exemplu, IAN 359697) al aparatului dvs. Numărul articolului poate fi consultat pe plăcuța de fabricație sau pe coperta acestor instrucțiuni.

Съдържание

Въведение	44
Употреба по предназначение	44
Оборудване	44
Окомплектовка на доставката	45
Технически данни	45
Общи указания за безопасност	46
Употреба и обслужване на акумулаторния инструмент	46
Разширени указания за безопасност	47
Указания за безопасност за зарядни устройства	48
Преди пускането в експлоатация	49
Зареждане на акумулаторния пакет (вж. фиг. А)	49
Поддръжка и съхранение	50
Гаранция	50
Сервизно обслужване	53
Вносител	53
Предаване за отпадъци	56
Указания относно ЕО декларацията за съответствие	57
Поръчка на резервна акумулаторна батерия	58
Поръчка по телефона	58

Въведение

Поздравяваме ви за покупката на вашия нов уред. Избрали сте висококачествен продукт. Ръководството за потребителя е част от този продукт. То съдържа важни указания относно безопасността, употребата и предаването за отпадъци. Преди да използвате продукта, се запознайте с всички указания за обслужване и безопасност. Използвайте продукта единствено според описанието и за указаните области на приложение. Предавайте продукта на трети лица заедно с цялата документация.

Употреба по предназначение

Това зарядно устройство е предназначено единствено за зареждане на акумулаторни батерии от серия PARKSIDE PAPK 12 A1/A2/A3/B1/C1. Тази акумулаторна батерия е подходяща за:



Тази акумулаторна батерия не е предназначена за професионална употреба. Всяка друга употреба или промяна на уреда се счита за нецелесъобразна и крие значителни опасности от злополука. За повреди вследствие на употреба, която не отговаря на предназначението, производителят не поема отговорност.

Оборудване

- 1 Акумулаторен пакет
- 2 Бутони за деблокиране
- 3 Червен контролен светодиод за зареждането
- 4 Зелен контролен светодиод за зареждането
- 5 Бързозарядно устройство

Окомплектовка на доставката

- 1 акумулаторна батерия 2 Ah
- 1 бързозарядно устройство за акумулаторната батерия
- 1 ръководство за експлоатация

Технически данни

12 V акумулатор, 2 Ah PAK 12 A3

Тип	ЛИТИЕВО-ЙОННА
Номинално напрежение	12 V --- (постоянен ток)
Капацитет	2000 mAh/24 Wh
Клетки	3

Зарядно устройство, 2,4 A PLGK 12 A2

ВХОД/Input

Номинално напрежение	220-240 V \sim (променлив ток), 50-60 Hz
Номинална консумация	50 W
Предпазител (вътрешен)	2 A ---

ИЗХОД/Output

Номинално напрежение	12 V --- (постоянен ток)
Номинален ток	2,4 A
Продължителност на зареждане	около 60 min
Клас на защита	II/ \square (двойна изолация)



Общи указания за безопасност

⚠ ПРЕДУПРЕЖДЕНИЕ!

- Прочетете всички указания за безопасност и инструкции. Пропуски при спазването на указанията за безопасност и инструкциите могат да причинят токов удар, пожар и/или тежки наранявания. Запазете всички указания за безопасност и инструкции за бъдещи справки.

Употреба и обслужване на акумулаторния инструмент

- Зареждайте акумулаторните батерии единствено в зарядните устройства, препоръчани от производителя. За зарядно устройство, предназначено за определен вид акумулаторни батерии, съществува опасност от пожар, ако се използва с други акумулаторни батерии.
- Използвайте единствено предвидените за електрическите инструменти акумулаторни батерии. Употребата на други акумулаторни батерии може да доведе до наранявания и опасност от пожар.
- Когато не използвате акумулаторната батерия, я дръжте далече от канцеларски кламери, монети, ключове, пирони, винтове или други малки метални предмети, които могат да предизвикат шунтиране на контактите. Късо съединение между контактите на акумулаторната батерия може да причини изгаряния или пожар.
- При неправилно използване е възможно изтичане на течност от акумулаторната батерия. Избягвайте контакт с нея. При случаен контакт измийте с вода. В случай че течността попадне в очите, потърсете допълнително медицинска помощ. Изтичащият от акумулаторната батерия електролит може да доведе до раздразнения на кожата или изгаряния.



ПОВИШЕНО ВНИМАНИЕ! ОПАСНОСТ ОТ ЕКСПЛОЗИЯ!

Никога не зареждайте незареждащи се батерии.



Пазете акумулаторната батерия от нагриване, включително напр. от продължително излагане на слънчева светлина и огън, както и от вода и влага. Съществува опасност от експлозия.

Разширени указания за безопасност

- Не използвайте повредена или променена акумулаторна батерия. Поведението на повредени или променени акумулаторни батерии е непредвидимо и те могат да доведат до пожар, експлозия или опасност от нараняване.
- Не излагайте акумулаторната батерия на огън или твърде високи температури. Огън или температура над 130 °C (265 °F) могат да предизвикат експлозия.
- Спазвайте всички указания за зареждане и никога не зареждайте акумулаторната батерия или акумулаторния инструмент извън рамките на посочения в ръководството за експлоатация температурен диапазон. Неправилно зареждане или зареждане извън рамките на допустимия температурен диапазон могат да разрушат акумулаторната батерия и да повишат опасността от пожар.



ПРЕДУПРЕЖДЕНИЕ!

- Не използвайте принадлежности, които не са препоръчани от PARKSIDE. Използването им може да доведе до токов удар и пожар.

Указания за безопасност за зарядни устройства

- Този уред може да се използва от деца на възраст над 8 години, както и от лица с ограничени физически, сетивни или умствени способности или без опит и знания, ако са под наблюдение или са инструктирани по отношение на безопасната употреба на уреда и разбират опасностите, произтичащи от работата с него. Не допускайте деца да играят с уреда. Почистването и поддръжката от страна на потребителя не трябва да се извършват от деца без наблюдение.
- Ако кабелът за свързване към мрежата на този уред се повреди, той трябва да бъде сменен от производителя, неговата сервизна служба или лице с подходяща квалификация, за да се предотвратят евентуални опасности.



Зарядното устройство е подходящо за работа само в затворени помещения.

ПРЕДУПРЕЖДЕНИЕ!

- Ако кабелът за свързване към мрежата на този уред се повреди, той трябва да бъде сменен от производителя, неговата сервизна служба или лице с подходяща квалификация, за да се предотвратят евентуални опасности.

ВНИМАНИЕ!

- ◆ Това зарядно устройство може да зарежда само следните батерии: PARK 12 A1/PARK 12 A2/PARK 12 A3/PARK 12 B1/PARK 12 C1.

ВНИМАНИЕ!

- ◆ Актуален списък на съвместимите акумулаторни батерии ще намерите на www.lidl.de/Akku.

Преди пускането в експлоатация

Зареждане на акумулаторния пакет (вж. фиг. А)

ПОВИШЕНО ВНИМАНИЕ!

- ▶ Винаги изключвайте щепсела, преди да извадите или поставите акумулаторния пакет от или в зарядното устройство.

УКАЗАНИЕ

- ▶ Никога не зареждайте акумулаторния пакет, ако околната температура е под 10 °C или над 40 °C. В случай на продължително съхранение на литиево-йонна акумулаторна батерия редовно проверявайте нейното ниво на зареждане. Оптималното ниво на зареждане е между 50 % и 80 %. Климатът за съхранение трябва да е хладен, сух и с околна температура между 0 °C и 50 °C.
- ◆ Поставете акумулаторния пакет **1** в бързозарядното устройство **5**.
- ◆ Включете щепсела в контакта. Контролният светодиод за зареждането **3** свети червено.
- ◆ Зеленият контролен светодиод за зареждането **4** сигнализира, че процесът на зареждане е завършен и акумулаторният пакет е готов за експлоатация.
- ◆ Поставете акумулаторния пакет **1** в уреда.
- ◆ Между последователни зареждания изключвайте бързозарядното устройство **5** за минимум 15 минути. За целта изключете щепсела от контакта.

Поддръжка и съхранение

- Ако няма да използвате уреда продължително време, извадете акумулаторните батерии и съхранявайте уреда на чисто, сухо и защитено от пряка слънчева светлина място.
- В случай на продължително съхранение на литиево-йонна акумулаторна батерия редовно проверявайте нейното ниво на зареждане. Оптималното ниво на зареждане е между 50 % и 80 %. Оптималният климат за съхранение е хладен и сух.
- Никога не ремонтирайте повредени акумулаторни батерии. Всякаква поддръжка на акумулаторни батерии трябва да се извършва само от производителя или упълномощени сервизи.
- Почистете зарядното устройство и батерията със суха кърпа или четка. Не използвайте вода или метални предмети.

Гаранция

Уважаеми клиенти,

за този уред получавате 3 години гаранция от датата на покупката. В случай на несъответствие на продукта с договора за продажба Вие имате законно право да предявите рекламация пред продавача на продукта при условията и в сроковете, определени в чл. 112-115* от Закона за защита на потребителите. Вашите права, произтичащи от посочените разпоредби, не се ограничават от нашата по-долу представена търговска гаранция и независимо от нея продавачът на продукта отговаря за липсата на съответствие на потребителската стока с договора за продажба съгласно Закона за защита на потребителите.

Гаранционни условия

Гаранционният срок започва да тече от датата на покупката. Пазете добре оригиналната касова бележка. Този документ е необходим като доказателство за покупката. Ако в рамките на три години от датата на закупуване на този продукт се появи дефект на материала или произ-

водствен дефект, продуктът ще бъде безплатно ремонтиран или заменен – по наш избор. Гаранцията предполага в рамките на тригодишния гаранционен срок да се представят дефектният уред и касовата бележка (касовият бон) и писмено да се обясни в какво се състои дефектът и кога е възникнал. Ако дефектът е покрит от нашата гаранция, Вие ще получите обратно ремонтирания или нов продукт. С ремонта или смяната на продукта не започва да тече нов гаранционен срок.

За акумулаторните пакети на серия X 12 V и X 20 V Team получавате 3 години гаранция от датата на закупуване.

Гаранционен срок и законови претенции при дефекти

Гаранционната услуга не удължава гаранционния срок. Това важи също и за сменените и ремонтирани части. За евентуално наличните повреди и дефекти още при покупката трябва да се съобщи веднага след разопаковането. Евентуалните ремонти след изтичане на гаранционния срок са срещу заплащане.

Обхват на гаранцията

Уредът е произведен грижливо според строгите изисквания за качество и добросъвестно изпитан преди доставка. Гаранцията важи за дефекти на материала или произведени дефекти. Гаранцията не обхваща частите на продукта, които подлежат на нормално износване, поради което могат да бъдат разглеждани като бързо износващи се части (например филтри или приставки) или повредите на чупливи части (например прекъсвачи или такива произведени от стъкло). Гаранцията отпада, ако уредът е повреден поради неправилно използване или в резултат на неосъществяване на техническа поддръжка. За правилната употреба на продукта трябва точно да се спазват всички указания в упътването за обслужване.

Предназначение и действия, които не се препоръчват от упътването за експлоатация или за които то предупреждава, трябва задължително да се избягват. Продуктът е предназначен само за частна, а не за стопанска употреба. При злоупотреба и неправилно третиране, употреба на сила и при интервенции, които не са извършени от клона на нашия оторизиран сервиз, гаранцията отпада.

Гаранционният срок не важи при

- нормално изразходване на капацитета на акумулаторната батерия
- професионална употреба на продукта
- повреждане или промяна на продукта от клиента
- неспазване на разпоредбите за безопасност и поддръжка, грешки при обслужването
- повреди поради природни бедствия

Процедура при гаранционен случай

За да се гарантира бърза обработка на Вашия случай, следвайте следните указания:

- За всички запитвания подгответе касовата бележка и идентификационния номер (IAN 359697_2101) като доказателство за покупката.
- Вземете артикулния номер от фабричната табелка.
- При възникване на функционални или други дефекти първо се свържете по телефона или чрез имейл с долупосочения сервизен отдел. След това ще получите допълнителна информация за уреждането на Вашата рекламация.
- След съгласуване с нашия сервиз можете да изпратите дефектния продукт на посочения Ви адрес на сервиза безплатно за Вас, като приложите касовата бележка (касовия бон) и посочите в какво се състои дефектът и кога е възникнал. За да се избегнат проблеми с приемането и допълнителни разходи, задължително използвайте само адреса, който Ви е посочен. Осигурете изпращането да не е като експресен товар или като друг специален товар. Изпратете уреда заедно с всички принадлежности, доставени при покупката, и осигурете достатъчно сигурна транспортна опаковка.

Ремонтен сервиз/извънгаранционно обслужване

Ремонти извън гаранцията можете да възложите на клона на нашия сервиз срещу заплащане. Той с удоволствие ще Ви направи предварителна калкулация. Можем да обработваме само уреди, които са достатъчно опаковани и изпратени с платени транспортни разходи.


Внимание: Изпратете Вашия уред на клона на нашия сервиз почистен и с указание за дефекта. Уредите, изпратени с неплатени транспортни разходи – с наложен платеж, като експресен или друг специален товар – не се приемат.

Ние ще извършим безплатно изхвърлянето на изпратените от Вас дефектни уреди.

ПРЕДУПРЕЖДЕНИЕ!

- ▶ Уредите трябва да се ремонтират от сервиз или електротехник и само с оригинални резервни части. С това се гарантира запазването на безопасността на уреда.
- ▶ Смяната на щепсела или мрежовия кабел трябва да се извършва винаги от производителя на уреда или неговия сервиз. С това се гарантира запазването на безопасността на уреда.

Сервизно обслужване

 България

Тел.: 00800 111 4920

Е-мейл: kompernass@lidl.bg

IAN 359697_2101

Вносител

Моля, обърнете внимание, че следващият адрес не е адрес на сервиза. Първо се свържете с горепосочения сервизен център.

KOMPERNASS HANDELS GMBH

BURGSTRASSE 21

44867 BOCHUM

ГЕРМАНИЯ

www.kompernass.com

*** Чл. 112.**

- (1) При несъответствие на потребителската стока с договора за продажба потребителите имат право да предявят рекламация, като поиска от продавача да приведе стоката в съответствие с договора за продажба. В този случай потребителят може да избира между извършване на ремонт на стоката или замяната ѝ с нова, освен ако това е невъзможно или избраният от него начин за обезщетение е непропорционален в сравнение с другия.
- (2) Смята се, че даден начин за обезщетяване на потребителя е непропорционален, ако неговото използване налага разходи на продавача, които в сравнение с другия начин на обезщетяване са неразумни, като се вземат предвид:
1. стойността на потребителската стока, ако нямаше липса на несъответствие;
 2. значимостта на несъответствието;
 3. възможността да се предложи на потребителя друг начин на обезщетяване, който не е свързан със значителни неудобства за него.

Чл. 113.

- (1) Когато потребителската стока не съответства на договора за продажба, продавачът е длъжен да я приведе в съответствие с договора за продажба.
- (2) Привеждането на потребителската стока в съответствие с договора за продажба трябва да се извърши в рамките на един месец, считано от предявяването на рекламацията от потребителя.
- (3) След изтичането на срока по ал. 2 потребителят има право да развали договора и да му бъде възстановена заплатената сума или да иска намаляване на цената на потребителската стока съгласно чл. 114.
- (4) Привеждането на потребителската стока в съответствие с договора за продажба е безплатно за потребителя. Той не дължи разходи за експедиране на потребителската стока или за материали и труд, свързани с ремонта ѝ, и не трябва да понася значителни неудобства.

(5) Потребителят може да иска и обезщетение за претърпените вследствие на несъответствието вреди.

Чл. 114.

- (1) При несъответствие на потребителската стока с договора за продажба и когато потребителят не е удовлетворен от решаването на рекламацията по чл. 113, той има право на избор между една от следните възможности: 1. разваляне на договора и възстановяване на заплатената от него сума; 2. намаляване на цената.
- (2) Потребителят не може да претендира за възстановяване на заплатената сума или за намаляване цената на стоката, когато търговецът се съгласи да бъде извършена замяна на потребителската стока с нова или да се поправи стоката в рамките на един месец от предявяване на рекламацията от потребителя.
- (3) Търговецът е длъжен да удовлетвори искане за разваляне на договора и да възстанови заплатената от потребителя сума, когато след като е удовлетворил три рекламации на потребителя чрез извършване на ремонт на една и съща стока, в рамките на срока на гаранцията по чл. 115, е налице следваща поява на несъответствие на стоката с договора за продажба.
- (4) (Предишна ал. 3 - ДВ, бр. 61 от 2014 г., в сила от 25.07.2014 г.) Потребителят не може да претендира за разваляне на договора, ако несъответствието на потребителската стока с договора е незначително.

Чл. 115.

- (1) Потребителят може да упражни правото си по този раздел в срок до две години, считано от доставянето на потребителската стока.
- (2) Срокът по ал. 1 спира да тече през времето, необходимо за поправката или замяната на потребителската стока или за постигане на споразумение между продавача и потребителя за решаване на спора.
- (3) Упражняването на правото на потребителя по ал. 1 не е обвързано с никакъв друг срок за предявяване на иск, различен от срока по ал. 1.

Предаване за отпадъци



Опаковката предпазва уреда от повреди при транспортирането. Опаковъчните материали са подбрани от гледна точка на екологичната съвместимост и утилизацията и затова могат да се рециклират.

Връщането на опаковката в системата за циркулация на материалите спестява суровини и намалява количеството отпадъци. Предайте ненужните ви вече опаковъчни материали за отпадъци съгласно действащите местни разпоредби.



Не изхвърляйте електрически инструменти заедно с битовите отпадъци!

Съгласно европейската директива 2012/19/EU излезлите от употреба електрически инструменти трябва да се събират разделно и да се предават за рециклиране съобразно екологичните изисквания.

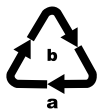


Li-ion

Не изхвърляйте акумулаторни батерии с битовите отпадъци!

Дефектни или употребени акумулаторни батерии трябва да се рециклират съгласно Директива 2006/66/ЕС. Върнете акумулаторния пакет и/или уреда в предлагащ тази услуга събирателен пункт.

Осведомете се от съответните общински или градски власти относно възможностите за предаване за отпадъци на излезли от употреба електрически инструменти/излязъл от употреба акумулаторен пакет.



Предайте опаковката за отпадъци в съответствие с екологичните изисквания. Вземете под внимание обозначението върху различните опаковъчни материали и при необходимост ги събирайте разделно. Опаковъчните материали са обозначени със съкращения (a) и цифри (b) със следното значение: 1–7: пластмаси, 20–22: хартия и картон, 80–98: композитни материали.



Информация относно възможностите за предаване за отпадъци на излезлия от употреба продукт можете да получите от вашата общинска или градска управа.

Указания относно ЕО декларацията за съответствие

По отношение на съответствието с основните изисквания и другите съществени разпоредби този уред отговаря на европейската Директива за електромагнитна съвместимост 2014/30/EU и Директивата за ниско напрежение 2014/35/EU.

Пълната оригинална декларация за съответствие може да се получи от вносителя.



Директива относно ограничението за употребата на определени опасни вещества в електрическото и електронното оборудване (ЕЕО) (2011/65/EU)*

* Издаването на тази декларация за съответствие е на собствена отговорност на производителя. Горепосаният предмет на Декларацията отговаря на разпоредбите на Директивата 2011/65/EU на Европейския парламент и на Съвета от 8 юни 2011 г. относно ограничението за употребата на определени опасни вещества в електрическото и електронното оборудване.

Поръчка на резервна акумулаторна батерия



Можете да поръчате резервна акумулаторна батерия за вашия уред по интернет на уеб сайт www.kompernass.com или по телефона.

Поради ограниченото количество запас този артикул може да бъде разпродаден в рамките на кратко време.

УКАЗАНИЕ

- ▶ В някои страни поръчката на резервни части не може да се извърши онлайн. В такъв случай се свържете с горещата линия на сервиза.

Поръчка по телефона

BG България Тел.: 00800 111 4920

За да се гарантира бърза обработка на вашата поръчка, при всякакви запитвания имайте готовност да съобщите артикулния номер (напр. IAN 359697) на уреда. Артикулният номер е посочен на фабричната табелка или на заглавния лист на това ръководство.

Inhaltsverzeichnis

Einleitung	60
Bestimmungsgemäßer Gebrauch	60
Ausstattung	60
Lieferumfang	61
Technische Daten	61
Allgemeine Sicherheitshinweise	62
Verwendung und Behandlung des Akkuwerkzeugs	62
Erweiterte Sicherheitshinweise	63
Sicherheitshinweise für Ladegeräte	64
Vor der Inbetriebnahme	65
Akku-Pack laden (siehe Abb. A)	65
Wartung und Lagerung	66
Garantie der Kompernaß Handels GmbH	66
Service	69
Importeur	69
Entsorgung	70
Hinweise zur EG-Konformitätserklärung	71
Ersatz-Akku Bestellung	72
Telefonische Bestellung	72

Einleitung

Wir beglückwünschen Sie zum Kauf Ihres neuen Gerätes. Sie haben sich damit für ein hochwertiges Produkt entschieden. Die Bedienungsanleitung ist Teil dieses Produkts. Sie enthält wichtige Hinweise für Sicherheit, Gebrauch und Entsorgung. Machen Sie sich vor der Benutzung des Produkts mit allen Bedien- und Sicherheitshinweisen vertraut. Benutzen Sie das Produkt nur wie beschrieben und für die angegebenen Einsatzbereiche. Händigen Sie alle Unterlagen bei Weitergabe des Produkts an Dritte mit aus.

Bestimmungsgemäßer Gebrauch

Dieses Ladegerät ist ausschließlich zum Aufladen von Akkus der PARKSIDE PAPK 12 A1/A2/A3/B1/C1 Serie bestimmt. Dieser Akku ist passend zu:



Dieser Akku ist nicht für den gewerblichen Einsatz bestimmt. Jede andere Verwendung oder Veränderung des Gerätes gilt als nicht bestimmungsgemäß und birgt erhebliche Unfallgefahren. Für aus bestimmungswidriger Verwendung entstandene Schäden übernimmt der Hersteller keine Haftung.

Ausstattung

- ➊ Akku-Pack
- ➋ Entriegelungstasten
- ➌ Rote Ladekontroll-LED
- ➍ Grüne Ladekontroll-LED
- ➎ Schnell-Ladegerät

Lieferumfang

- 1 Akku, 2 Ah
- 1 Akku-Schnellladegerät
- 1 Betriebsanleitung


Technische Daten

12-V-Akku, 2 Ah PAK 12 A3


Typ	LITHIUM-IONEN
Bemessungsspannung	12 V --- (Gleichstrom)
Kapazität	2000 mAh/24 Wh
Zellen	3

Ladegerät, 2,4 A PLGK 12 A2

EINGANG/Input

Bemessungsspannung	220-240 V \sim (Wechselstrom), 50-60 Hz
Bemessungsaufnahme	50 W
Sicherung (innen)	2 A 

AUSGANG/Output

Bemessungsspannung	12 V --- (Gleichstrom)
Bemessungsstrom	2,4 A
Ladedauer	ca. 60 min
Schutzklasse	II/  (Doppelisolierung)



Allgemeine Sicherheitshinweise

⚠️ WARNUNG!

- **Lesen Sie alle Sicherheitshinweise und Anweisungen.** Versäumnisse bei der Einhaltung der Sicherheitshinweise und Anweisungen können elektrischen Schlag, Brand und/oder schwere Verletzungen verursachen. **Bewahren Sie alle Sicherheitshinweise und Anweisungen für die Zukunft auf.**

Verwendung und Behandlung des Akkuwerkzeugs

- a) **Laden Sie die Akkus nur in Ladegeräten auf, die vom Hersteller empfohlen werden.** Für ein Ladegerät, das für eine bestimmte Art von Akkus geeignet ist, besteht Brandgefahr, wenn es mit anderen Akkus verwendet wird.
- b) **Verwenden Sie nur die dafür vorgesehenen Akkus in den Elektrowerkzeugen.** Der Gebrauch von anderen Akkus kann zu Verletzungen und Brandgefahr führen.
- c) **Halten Sie den nicht benutzten Akku fern von Büroklammern, Münzen, Schlüsseln, Nägeln, Schrauben oder anderen kleinen Metallgegenständen, die eine Überbrückung der Kontakte verursachen könnten.** Ein Kurzschluss zwischen den Akkukontakten kann Verbrennungen oder Feuer zur Folge haben.
- d) **Bei falscher Anwendung kann Flüssigkeit aus dem Akku austreten.** Vermeiden Sie den Kontakt damit. Bei zufälligem Kontakt mit Wasser abspülen. Wenn die Flüssigkeit in die Augen kommt, nehmen Sie **zusätzlich ärztliche Hilfe in Anspruch.** Austretende Akkufflüssigkeit kann zu Hautreizungen oder Verbrennungen führen.



VORSICHT! EXPLOSIONSGEFAHR!

Laden Sie nicht aufladbare Batterien niemals auf.



Schützen Sie den Akku vor Hitze, z. B. auch vor dauernder Sonneneinstrahlung, Feuer, Wasser und Feuchtigkeit. Es besteht Explosionsgefahr.

Erweiterte Sicherheitshinweise

- Benutzen Sie keinen beschädigten oder veränderten Akku. Beschädigte oder veränderte Akkus können sich unvorhersehbar verhalten und zu Feuer, Explosion oder Verletzungsgefahr führen.
- Setzen Sie einen Akku keinem Feuer oder zu hohen Temperaturen aus. Feuer oder Temperaturen über 130 °C (265 °F) können eine Explosion hervorrufen.
- Befolgen Sie alle Anweisungen zum Laden und laden Sie den Akku oder das Akkuwerkzeug niemals außerhalb des in der Betriebsanleitung angegebenen Temperaturbereichs. Falsches Laden oder Laden außerhalb des zugelassenen Temperaturbereichs kann den Akku zerstören und die Brandgefahr erhöhen.



WARNUNG!

- Verwenden Sie kein Zubehör welches nicht von PARKSIDE empfohlen wurde. Dies kann zu elektrischen Schlag und Feuer führen.

Sicherheitshinweise für Ladegeräte

- Dieses Gerät kann von Kindern ab 8 Jahren und darüber sowie von Personen mit verringerten physischen, sensorischen oder mentalen Fähigkeiten oder Mangel an Erfahrung und Wissen benutzt werden, wenn sie beaufsichtigt oder bezüglich des sicheren Gebrauchs des Gerätes unterwiesen wurden und die daraus resultierenden Gefahren verstehen. Kinder dürfen nicht mit dem Gerät spielen. Reinigung und Benutzer-Wartung dürfen nicht von Kindern ohne Beaufsichtigung durchgeführt werden.
- Wenn die Netzanschlussleitung dieses Gerätes beschädigt wird, muss sie durch den Hersteller oder seinen Kundendienst oder eine ähnlich qualifizierte Person ersetzt werden, um Gefährdungen zu vermeiden.



Das Ladegerät ist nur für den Betrieb im Innenbereich geeignet.

WARNUNG!

- Wenn die Netzanschlussleitung dieses Gerätes beschädigt wird, muss sie durch den Hersteller oder seinen Kundendienst oder eine ähnlich qualifizierte Person ersetzt werden, um Gefährdungen zu vermeiden.

ACHTUNG!

- ◆ Dieses Ladegerät kann nur die folgenden Batterien laden:
PAPK 12 A1/PAPK 12 A2/PAPK 12 A3/PAPK 12 B1/PAPK 12 C1.

⚠ ACHTUNG!

- ◆ Eine aktuelle Liste der Akkukompatibilität finden Sie unter www.lidl.de/Akku.

Vor der Inbetriebnahme

Akku-Pack laden (siehe Abb. A)

⚠ VORSICHT!

- ▶ Ziehen Sie immer den Netzstecker, bevor Sie den Akku-Pack aus dem Ladegerät nehmen bzw. einsetzen.

HINWEIS

- ▶ Laden Sie den Akku-Pack nie, wenn die Umgebungstemperatur unterhalb 10 °C oder oberhalb 40 °C liegt. Soll ein Lithium-Ionen-Akku längere Zeit gelagert werden, muss regelmäßig der Ladezustand kontrolliert werden. Der optimale Ladezustand liegt zwischen 50 und 80%. Das Lagerungsklima soll kühl und trocken sein in einer Umgebungstemperatur zwischen 0 °C und 50 °C.
- ◆ Stecken Sie den Akku-Pack **1** in das Schnell-Ladegerät **5**.
- ◆ Stecken Sie den Netzstecker in die Steckdose. Die Ladekontroll-LED **3** leuchtet rot.
- ◆ Die grüne Ladekontroll-LED **4** signalisiert Ihnen, dass der Ladevorgang abgeschlossen und der Akku-Pack einsatzbereit ist.
- ◆ Schieben Sie den Akku-Pack **1** in das Gerät ein.
- ◆ Schalten Sie das Schnell-Ladegerät **5** zwischen aufeinanderfolgenden Ladevorgängen für mindestens 15 Minuten ab. Ziehen Sie dazu den Netzstecker.

Wartung und Lagerung

- Sollten Sie das Gerät längere Zeit nicht benutzen, entnehmen Sie die Akkus und lagern Sie es an einem sauberen, trockenen Ort ohne direkte Sonneneinstrahlung.
- Soll ein Lithium-Ionen-Akku längere Zeit gelagert werden, muss regelmäßig der Ladezustand kontrolliert werden. Der optimale Ladezustand liegt zwischen 50 und 80%. Das optimale Lagerungsklima ist kühl und trocken.
- **Warten Sie niemals beschädigte Akkus.**
Sämtliche Wartung von Akkus sollte nur durch den Hersteller oder bevollmächtigte Kundendienststellen erfolgen.
- Reinigen Sie das Ladegerät und den Akku mit einem trockenen Tuch oder mit einem Pinsel. Verwenden Sie kein Wasser oder metallische Gegenstände.

Garantie der Kompernaß Handels GmbH

Sehr geehrte Kundin, sehr geehrter Kunde,

Sie erhalten auf dieses Gerät 3 Jahre Garantie ab Kaufdatum. Im Falle von Mängeln dieses Produkts stehen Ihnen gegen den Verkäufer des Produkts gesetzliche Rechte zu. Diese gesetzlichen Rechte werden durch unsere im Folgenden dargestellte Garantie nicht eingeschränkt.

Garantiebedingungen

Die Garantiefrist beginnt mit dem Kaufdatum. Bitte bewahren Sie den Kassenschein gut auf. Dieser wird als Nachweis für den Kauf benötigt.

Tritt innerhalb von drei Jahren ab dem Kaufdatum dieses Produkts ein Material- oder Fabrikationsfehler auf, wird das Produkt von uns – nach unserer Wahl – für Sie kostenlos repariert, ersetzt oder der Kaufpreis erstattet. Diese Garantieleistung setzt voraus, dass innerhalb der Dreijahresfrist das defekte Gerät und der Kaufbeleg (Kassenschein) vorgelegt und schriftlich kurz beschrieben wird, worin der Mangel besteht und wann er aufgetreten ist.

Wenn der Defekt von unserer Garantie gedeckt ist, erhalten Sie das reparierte oder ein neues Produkt zurück. Mit Reparatur oder Austausch des Produkts beginnt kein neuer Garantiezeitraum.

Sie erhalten auf die Akku-Packs der X12V und X20V Team Serie 3 Jahre Garantie ab Kaufdatum.

Garantiezeit und gesetzliche Mängelansprüche

Die Garantiezeit wird durch die Gewährleistung nicht verlängert. Dies gilt auch für ersetzte und reparierte Teile. Eventuell schon beim Kauf vorhandene Schäden und Mängel müssen sofort nach dem Auspacken gemeldet werden. Nach Ablauf der Garantiezeit anfallende Reparaturen sind kostenpflichtig.

Garantieumfang

Das Gerät wurde nach strengen Qualitätsrichtlinien sorgfältig produziert und vor Auslieferung gewissenhaft geprüft.

Die Garantieleistung gilt für Material- oder Fabrikationsfehler. Diese Garantie erstreckt sich nicht auf Produktteile, die normaler Abnutzung ausgesetzt sind und daher als Verschleißteile angesehen werden können oder für Beschädigungen an zerbrechlichen Teilen, z. B. Schalter oder Teile, die aus Glas gefertigt sind.

Diese Garantie verfällt, wenn das Produkt beschädigt, nicht sachgemäß benutzt oder gewartet wurde. Für eine sachgemäße Benutzung des Produkts sind alle in der Bedienungsanleitung aufgeführten Anweisungen genau einzuhalten. Verwendungszwecke und Handlungen, von denen in der Bedienungsanleitung abgeraten oder vor denen gewarnt wird, sind unbedingt zu vermeiden.

Das Produkt ist nur für den privaten und nicht für den gewerblichen Gebrauch bestimmt. Bei missbräuchlicher und unsachgemäßer Behandlung, Gewaltanwendung und bei Eingriffen, die nicht von unserer autorisierten Serviceniederlassung vorgenommen wurden, erlischt die Garantie.

Garantiezeit gilt nicht bei

- normaler Abnutzung der Akkukapazität
- gewerblichen Gebrauch des Produktes
- Beschädigung oder Veränderung des Produktes durch den Kunden
- Missachtung der Sicherheits- und Wartungsvorschriften, Bedienungsfehler
- Schäden durch Elementarereignisse

Abwicklung im Garantiefall

Um eine schnelle Bearbeitung Ihres Anliegens zu gewährleisten, folgen Sie bitte den folgenden Hinweisen:

- Bitte halten Sie für alle Anfragen den Kassenbon und die Artikelnummer (z. B. IAN 123456) als Nachweis für den Kauf bereit.
- Die Artikelnummer entnehmen Sie bitte dem Typenschild am Produkt, einer Gravur am Produkt, dem Titelblatt der Bedienungsanleitung (unten links) oder dem Aufkleber auf der Rück- oder Unterseite des Produktes.
- Sollten Funktionsfehler oder sonstige Mängel auftreten, kontaktieren Sie zunächst die nachfolgend benannte Serviceabteilung **telefonisch** oder per **E-Mail**.
- Ein als defekt erfasstes Produkt können Sie dann unter Beifügung des Kaufbelegs (Kassenbon) und der Angabe, worin der Mangel besteht und wann er aufgetreten ist, für Sie portofrei an die Ihnen mitgeteilte Serviceanschrift übersenden.



Auf www.lidl-service.com können Sie diese und viele weitere Handbücher, Produktvideos und Installationssoftware herunterladen.

Mit diesem QR-Code gelangen Sie direkt auf die Lidl-Service-Seite (www.lidl-service.com) und können mittels der Eingabe der Artikelnummer (IAN) 359697_2101 Ihre Bedienungsanleitung öffnen.

⚠️ WARNUNG!

- ▶ Lassen Sie Ihre Geräte von der Servicestelle oder einer Elektrofachkraft und nur mit Original-Ersatzteilen reparieren. Damit wird sichergestellt, dass die Sicherheit des Gerätes erhalten bleibt.
- ▶ Lassen Sie den Austausch des Steckers oder der Netzleitung immer vom Hersteller des Gerätes oder seinem Kundendienst ausführen. Damit wird sichergestellt, dass die Sicherheit des Gerätes erhalten bleibt.

Service

DE Service Deutschland

Tel.: 0800 5435 111 (kostenfrei
aus dem dt. Festnetz/Mobilfunknetz)
E-Mail: kompernass@lidl.de

AT Service Österreich

Tel.: 0820 201 222 (0,15 EUR/Min.)
E-Mail: kompernass@lidl.at

CH Service Schweiz

Tel.: 0842 665566 (0,08 CHF/Min.,
Mobilfunk max. 0,40 CHF/Min.)
E-Mail: kompernass@lidl.ch

IAN 359697_2101

Importeur

Bitte beachten Sie, dass die folgende Anschrift keine Serviceanschrift ist.
Kontaktieren Sie zunächst die benannte Servicestelle.

KOMPERNASS HANDELS GMBH

BURGSTRASSE 21

44867 BOCHUM

GERMANY

www.kompernass.com

Entsorgung



Die Verpackung schützt das Gerät vor Transportschäden. Die Verpackungsmaterialien sind nach umweltverträglichen und entsorgungstechnischen Gesichtspunkten ausgewählt und deshalb recyclebar.

Die Rückführung der Verpackung in den Materialkreislauf spart Rohstoffe und verringert das Abfallaufkommen. Entsorgen Sie nicht mehr benötigte Verpackungsmaterialien gemäß den örtlich geltenden Vorschriften.



Werfen Sie Elektrowerkzeuge nicht in den Hausmüll!

Gemäß Europäischer Richtlinie 2012/19/EU müssen verbrauchte Elektrowerkzeuge getrennt gesammelt und einer umweltgerechten Wiederverwertung zugeführt werden.



Li-ion

Werfen Sie Akkus nicht in den Hausmüll!

Defekte oder verbrauchte Akkus müssen gemäß Richtlinie 2006/66/EG recycelt werden. Geben Sie Akku-Pack und/oder das Gerät über die angebotenen Sammeleinrichtungen zurück.

Über Entsorgungsmöglichkeiten für ausgediente Elektrowerkzeuge/Akku-Pack informieren Sie sich bitte bei Ihrer Gemeinde- oder Stadtverwaltung.



Entsorgen Sie die Verpackung umweltgerecht. Beachten Sie die Kennzeichnung auf den verschiedenen Verpackungsmaterialien und trennen Sie diese gegebenenfalls gesondert. Die Verpackungsmaterialien sind gekennzeichnet mit Abkürzungen (a) und Ziffern (b) mit folgender Bedeutung: 1–7: Kunststoffe, 20–22: Papier und Pappe, 80–98: Verbundstoffe.



Möglichkeiten zur Entsorgung des ausgedienten Produkts erfahren Sie bei Ihrer Gemeinde- oder Stadtverwaltung.

Hinweise zur EG-Konformitätserklärung

Dieses Gerät entspricht hinsichtlich Übereinstimmung mit den grundlegenden Anforderungen und den anderen relevanten Vorschriften der europäischen Richtlinie für elektromagnetische Verträglichkeit 2014/30/EU sowie der Niederspannungsrichtlinie 2014/35/EU.

Die vollständige Original-Konformitätserklärung ist beim Importeur erhältlich.



RoHS Richtlinie (2011/65/EU)*

* Die alleinige Verantwortung für die Ausstellung dieser Konformitätserklärung trägt der Hersteller. Der oben beschriebene Gegenstand der Erklärung erfüllt die Vorschriften der Richtlinie 2011/65/EU des Europäischen Parlaments und des Rates vom 8. Juni 2011 zur Beschränkung der Verwendung bestimmter gefährlicher Stoffe in Elektro- und Elektronikgeräten.

Ersatz-Akku Bestellung



Wenn Sie einen Ersatz-Akku für Ihr Gerät bestellen möchten, so können Sie dies entweder bequem im Internet unter www.kompernass.com oder telefonisch abwickeln.

Dieser Artikel kann aufgrund begrenzter Vorratsmenge nach kurzer Zeit ausverkauft sein.

HINWEIS

- ▶ Die Bestellung von Ersatzteilen kann in einigen Ländern nicht online vorgenommen werden. Kontaktieren Sie in diesem Fall bitte die Service-Hotline.

Telefonische Bestellung

- DE Service Deutschland** Tel.: 0800 5435 111 (Kostenfrei aus dem dt. Festnetz/Mobilfunknetz)
- AT Service Österreich** Tel.: 0820 201 222 (0,15 EUR/Min.)
- CH Service Schweiz** Tel.: 0842 665566 (0,08 CHF/Min., Mobilfunk max. 0,40 CHF/Min.)

Um eine schnelle Bearbeitung Ihrer Bestellung zu gewährleisten, halten Sie bitte für alle Anfragen die Artikelnummer (z. B. IAN 359697) des Gerätes bereit. Die Artikelnummer entnehmen Sie bitte dem Typenschild oder dem Titelblatt dieser Anleitung.

KOMPERNASS HANDELS GMBH

BURGSTRASSE 21

44867 BOCHUM

GERMANY

www.kompernass.com

Stanje informacija · Stanje informacija · Versiunea informațiilor

Актуалност на информацията · Stand der Informationen:

04 / 2021 · Ident.-No.: PAPK12A3+PLGK12A2-042021-1

IAN 359697_2101