



PORTABLE METAL BAND SAW PMB 1100 B2

(HU)

FÉMSZALAGFÚRÉS Z

Az originál használati utasítás fordítása

(CZ)

KOVOVÁ PÁSOVÁ PILA

Příklad originálního provozního návodu

(SI)

TRAČNA ŽAGA ZA KOVINE

Prevod originalnega navodila za uporabo

(DE)

(AT)

(CH)

METALLBANDSÄGE

Originalbetriebsanleitung

IAN 364705_2101



HU

Olvasás előtt kattintson az ábrát tartalmazó oldalra és végezetül ismerje meg a készülék mindegyik funkcióját.

SI

Pred branjem odprite stran s slikami in se nato seznanite z vsemi funkcijami naprave.

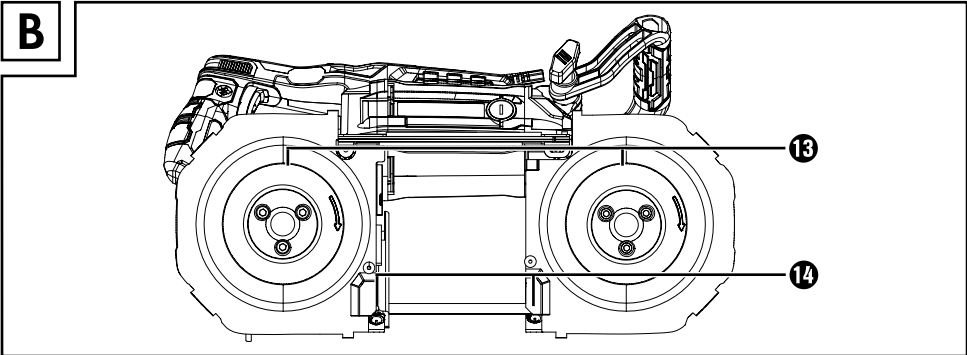
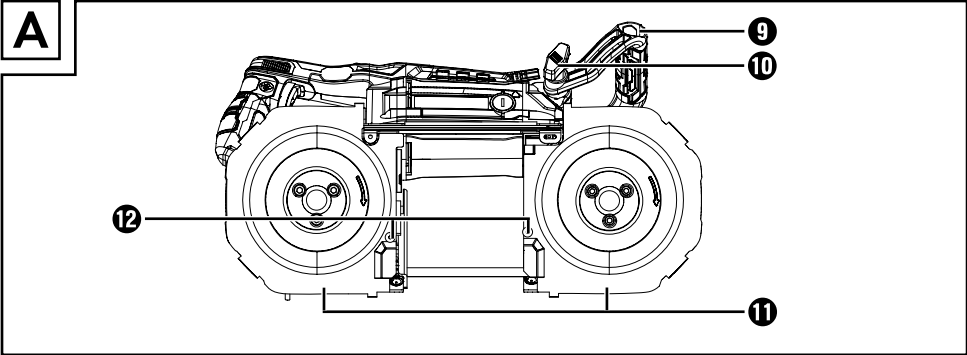
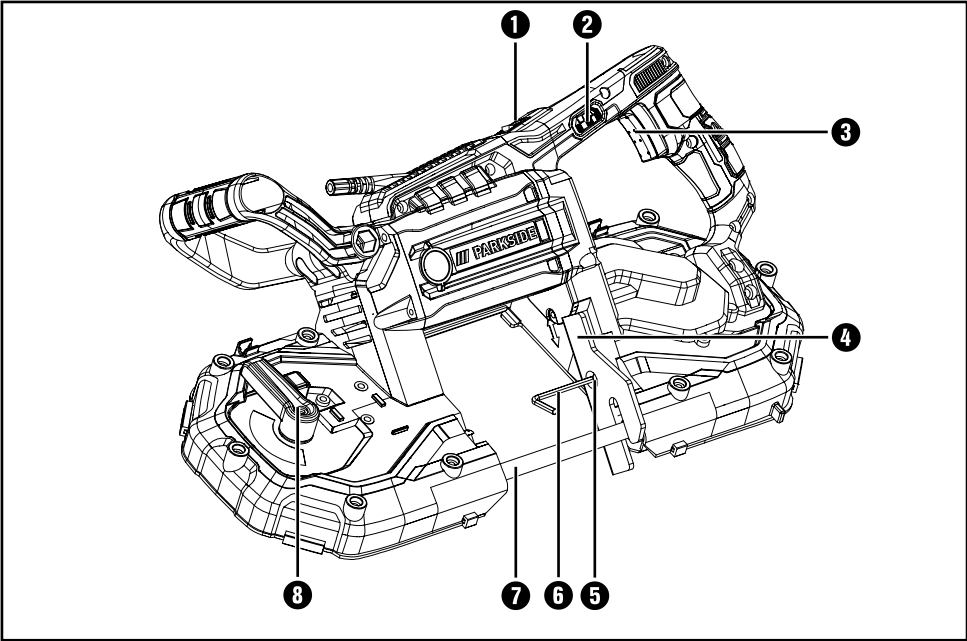
CZ

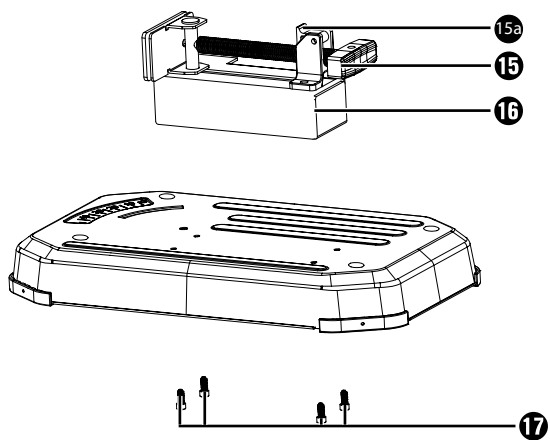
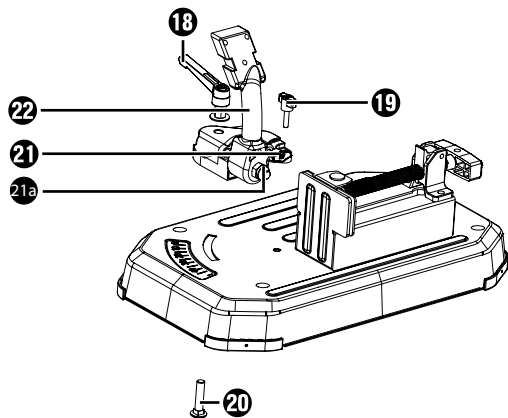
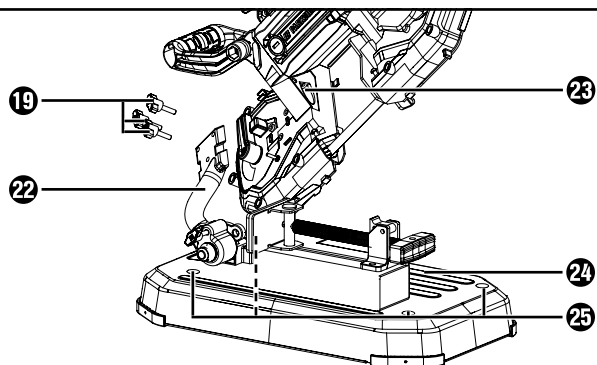
Před čtením si otevřete stranu s obrázky a potom se seznámte se všemi funkcemi přístroje.

DE **AT** **CH**

Klappen Sie vor dem Lesen die Seite mit den Abbildungen aus und machen Sie sich anschließend mit allen Funktionen des Gerätes vertraut.

HU	Az originál használati utasítás fordítása	Oldal	1
SI	Prevod originalnega navodila za uporabo	Stran	13
CZ	Překlad originálního provozního návodu	Strana	25
DE/AT/CH	Originalbetriebsanleitung	Seite	37



C**D****E**

Tartalomjegyzék

Bevezető	2
Rendeltetésszerű használat	2
Felszereltség	2
A csomag tartalma	2
Műszaki adatok	2
Általános biztonsági utasítások elektromos kéziszerszámokhoz	3
1. Munkahelyi biztonság	3
2. Elektromos biztonság	4
3. Személyi biztonság	4
4. Az elektromos kéziszerszám használata és kezelése	5
5. Szervíz	5
További biztonsági utasítások szalagfűrészekhez	5
Eredeti tartozékok/kiegészítő eszközök	6
Üzembe helyezés előtt	6
Összeszerelés	6
Beállítások végzése	7
Fűrészlap csere	8
Üzembe helyezés	8
A készülék be- és kikapcsolása	8
Munkalámpa be- és kikapcsolása	8
Fordulatszám beállítása	8
Munkavégzésre vonatkozó tudnivalók	9
Tisztítás és karbantartás	9
Ártalmatlanítás	9
Jótállási tájékoztató	10
Az eredeti megfelelőégi nyilatkozat fordítása	12

FÉMSZALAGFŰRÉS Z

PMB 1100 B2

Bevezető

Gratulálunk új készüléke megvásárlásához. Vásárlásával kiváló minőségű termék mellett döntött. A használati útmutató a termék része. Fontos tudnivalókat tartalmaz a biztonságra, használatra és ártalmatlanításra vonatkozóan. A termék használata előtt ismerkedjen meg valamennyi használati és biztonsági utasítással. A terméket csak a leírtak szerint és a megadott célokra használja. A termék harmadik személynek történő továbbadása esetén adja át a készülékhez tartozó valamennyi leírást is.

Rendeltetésszerű használat

A készülék elsősorban fémcsovek vagy profilok fűrészelésére készült.

A készülék minden más felhasználása nem rendeltetésszerűnek minősül és jelentős balesetveszélyt okozhat.

Ne használja a készüléket ipari célokra.

Felszereltség

- 1 lámpakapcsoló
- 2 fordulatszám-beállító kerék
- 3 be-, kikapcsoló
- 4 munkadarab-ütőkő
- 5 munkadarab-ütőkő csavarok
- 6 kicsi imbuszkulcs
- 7 fűrészlap
- 8 fűrészlap-szorítókar

„A” ábra

- 9 markolat
- 10 szárnyas csavar a markolaton
- 11 védőburkolatok
- 12 rögzítőcsavarok

„B” ábra

- 13 gumikerekek
- 14 vezetőgörgők

„C” ábra

- 15 markolat a satun
- 15a gyorsbeállító
- 16 satu
- 17 belső hatlapú hengerfej csavarok

„D” ábra

- 18 vágási szög beállító
- 19 hosszú szárnyas csavar
- 20 vágási szög beállító csavar
- 21a anya
- 21 rögzítőcsap
- 22 forgókar

„E” ábra

- 23 munkalámpa
- 24 fűrészasztal
- 25 furatok

A csomag tartalma

- 1 fémszalagfűrész
- 1 fűrészasztal (előre felszerelve)
- 4 hosszú szárnyas csavar (előre felszerelt)
- 4 belső hatlapú hengerfej csavar (előre felszerelt)
- 1 kicsi imbuszkulcs (4 mm)
- 1 nagy imbuszkulcs (6 mm)
- 1 használati útmutató

Műszaki adatok

Névleges feszültség	230 V ~, 50 Hz (váltóáram)
Névleges teljesítményfelvétel	1100 W
Vágásszélesség 90° esetén	127 mm x 127 mm (fűrészasztal nélkül)
Vágásszélesség 45° esetén	127 mm x 40 mm (fűrészasztal nélkül)
Névleges üresjárat fordulatszám	n_0 0–290 min ⁻¹
Fűrészszalag-sebesség	0–2,4 m/s
Ferdevágások	0°–45°
Védelmi osztály	II/□ (dupla szigetelés)

Zajkibocsátási érték

A zaj mért értéke az EN 60745 szabvány szerint került meghatározásra. Az elektromos kéziszerszám A-súlyozott zajszintjének jellemző értéke:

Hangnyomásszint	$L_{PA} = 90,7 \text{ dB (A)}$
Bizonytalansági érték K	$K_{PA} = 3 \text{ dB}$
Hangerőszint	$L_{WA} = 101,7 \text{ dB (A)}$
Bizonytalansági érték K	$K_{WA} = 3 \text{ dB}$



Viseljen hallásvédőt!



Üzembe helyezés előtt olvassa el a használati útmutatót!

Rezgés összértéke

(három irány vektorösszege) az EN 60745 szabvány szerint mérve:

Fémfűrészelés	$a_{h,CM} = 6,94 \text{ m/s}^2$
Bizonytalansági érték	$K = 1,5 \text{ m/s}^2$
Fafűrészelés	$a_{h,CW} = 6,25 \text{ m/s}^2$
Bizonytalansági érték	$K = 1,5 \text{ m/s}^2$

TUDNIVALÓ

- ▶ A megadott rezgés-kibocsátási értékek és a megadott zajkibocsátási értékek szabványos mérési eljárással lettek meghatározva és felhasználhatók az elektromos kéziszerszámok egymással történő összehasonlítására.
- ▶ A megadott rezgés összértékek és zajkibocsátási szintek a terhelés előzetes becsülésére is felhasználhatók.

⚠ FIGYELMEZTETÉS!

- ▶ A rezgés-kibocsátási érték és zajkibocsátási szint az elektromos kéziszerszám tényleges használata során a megadott értékektől eltérhet annak függvényében, hogy miként és hogyan használja az elektromos kéziszerszámot, és különösen, hogy milyen fajta munkadarabon dolgozik.

⚠ FIGYELMEZTETÉS!

- ▶ Próbálja a terhelést a lehető legalacsonyabb szinten tartani. A rezgésterhelés csökkenthető például kesztyű viselésével a szerszám használata során, illetve a munkaidő korlátozásával. Ebben az esetben a működési ciklus minden részét figyelembe kell venni (például amikor az elektromos kéziszerszám ki van kapcsolva, és amikor bár be van kapcsolva, de terhelés nélkül fut).



Általános biztonsági utasítások elektromos kéziszerszámokhoz

⚠ FIGYELMEZTETÉS!

- ▶ Olvassa el az összes biztonsági előírást és utasítást. A biztonsági előírások és utasítások figyelmen kívül hagyása áramütést, tüzet és/vagy súlyos sérüléseket okozhat.

Őrizze meg az összes biztonsági előírást és utasítást későbbi használatra.

A biztonsági előírásokban használt „elektromos kéziszerszám” kifejezés hálózatról (hálózati kábelen át) üzemeltetett elektromos kéziszerszámokra és akkumulátoros (hálózati kábel nélküli) elektromos kéziszerszámokra vonatkozik.

1. Munkahelyi biztonság

- Tartsa tisztán és jól megvilágítva a munkaterületét.** A rendtelenség és a rosszul megvilágított munkaterület balesetet okozhat.
- Ne dolgozzon az elektromos kéziszerszámmal olyan robbanásveszélyes környezetben, ahol gyúlékony folyadékok, gázok vagy porok vannak.** Az elektromos kéziszerszámok szikráznak, a szikra pedig meggyújthatja a port vagy gőzöket.
- Az elektromos kéziszerszám használata közben ne engedjen közel gyermekeket és más személyeket.** Ha elterelik a figyelmét, elveszítheti uralmát a készülék felett.

2. Elektromos biztonság

- a) Az elektromos kéziszerszám csatlakozódugójának illeszkednie kell a csatlakozóaljzatba. A csatlakozót semmilyen módon nem szabad megváltoztatni.
Ne használjon adaptercsatlakozókat földelt elektromos kéziszerszámokkal. A nem módosított csatlakozó és a megfelelő csatlakozóaljzat használata csökkenti az áramütés veszélyét.
- b) Ügyeljen arra, hogy teste ne érintkezzen földelt felülettel, mint például csővezeték, fűtőtűst, tűzhely vagy hűtőszekrény felületével. Az áramütés kockázata nagyobb, ha a teste földelve van.
- c) Óvja az elektromos kéziszerszámot esőtől vagy nedvességtől. Növeli az áramütés kockázatát, ha víz kerül az elektromos készülékbe.
- d) Ne használja a vezetékét rendeltetésellenes célra, ne hordozza és ne akassza fel az elektromos kéziszerszámot a kábelnél fogva, és ne a vezetéknél fogva húzza ki a csatlakozódugót az aljzatból. Tartsa távol a vezetékét hőtől, olajtól, éles szegélyektől vagy mozgó alkatrészekről. A sérült vagy összecsavartott vezeték növeli az áramütés kockázatát.
- e) Ha a szabadban dolgozik az elektromos kéziszerszámmal, akkor csak olyan hosszabbító kábelt használjon, ami kültéri használatra is engedélyezett. A kültéri használatra alkalmas hosszabbító kábellel csökkentheti az áramütés veszélyét.
- f) Ha az elektromos kéziszerszám nedves helyen történő használata elkerülhetetlen, használjon áram-védőkapcsolót. Az áram-védőkapcsoló használata csökkenti az áramütés veszélyének kockázatát.

3. Személyi biztonság

- a) Legyen mindig figyelmes, ügyeljen arra, amit csinál, és megfontoltan végezze a munkát az elektromos kéziszerszámmal. Ne használjon elektromos kéziszerszámot, ha fáradt, vagy ha kábítószert, alkoholt vagy gyógyszer hatása alatt áll. Az elektromos kéziszerszám használatakor már egy pillanatnyi figyelmetlenség is komoly sérüléseket okozhat.
- b) Viseljen egyéni védőeszközöket és mindig vegyen fel védőszemüveget. Az elektromos kéziszerszám jellegének és használatának megfelelő egyéni védőeszköz, például por-maszk, csúszásmentes biztonsági cipő, védősisak vagy hallásvédő csökkenti a személyi sérülések veszélyét.
- c) Előzze meg a készülék véletlenszerű bekapcsolását. Győződjön meg arról, hogy az elektromos kéziszerszám ki van kapcsolva, mielőtt a villamos hálózatra és/vagy az akkumulátorra csatlakoztatja, illetve kézbe veszi vagy viszi. Balesetet okozhat, ha a készülék hordozása közben az ujját a kapcsolón tartja, illetve ha a készülék már bekapcsolt állapotban van, amikor csatlakoztatja az áramellátásra.
- d) Az elektromos kéziszerszám bekapcsolása előtt távolítsa el a beállításhoz használt szerszámokat vagy csavar kulcsokat. A készülék forgó részében maradt szerszám vagy kulcs balesetet okozhat.
- e) Kerülje a normálistól eltérő testtartást. Vegyen fel biztonságos álló helyzetet és tartsa meg folyamatosan az egyensúlyát. Ily módon váratlan helyzetekben is jobban úrrá tud lenni az elektromos kéziszerszámon.
- f) Viseljen megfelelő ruházatot. Ne viseljen bő ruházatot vagy ékszer. Tartsa távol a haját, ruháját és kesztyűjét a mozgó részekről. A laza ruházat, ékszer vagy a hosszú haj beleakadhat a mozgó részekbe.
- g) Amennyiben a készülékhez porszívó és porgyűjtő berendezés is szerelhető, akkor győződjön meg arról, hogy azok csatlakoztatva vannak és használatuk helyesen történik. A porszívó alkalmazása csökkentheti a por általi veszélyeztetést.

4. Az elektromos kéziszerszám használata és kezelése

- a) Ne terhelje túl a készüléket. A munkájának megfelelő elektromos kéziszerszámot használja. A megfelelő elektromos kéziszerszámmal jobban és biztonságosabban tud dolgozni a megadott teljesítmény-tartományban.
- b) Ne használjon olyan elektromos kéziszerszámot, amelyiknek hibás a kapcsolója. Ha az elektromos kéziszerszámot már nem lehet be- és kikapcsolni, akkor a használata veszélyes és meg kell javíttatni.
- c) Húzza ki a hálózati csatlakozódugót az aljzattól és/vagy vegye ki az akkumulátort, mielőtt beállításokat végez a készüléken, tartozékokat cserél vagy a készüléket elteszi. Ezzel a megelőző biztonsági intézkedéssel megakadályozható az elektromos kéziszerszám véletlen bekapcsolása.
- d) A nem használt elektromos kéziszerszámot gyermekektől elzárva kell tárolni. Ne engedje, hogy olyan személyek használják a készüléket, akik nem ismerik annak használatát vagy nem olvasták az erre vonatkozó utasításokat. Az elektromos kéziszerszámok veszélyesek, ha tapasztalatlan személyek használják azokat.
- e) Gondosan ápolja az elektromos kéziszerszámokat. Ellenőrizze, hogy a mozgó részek tökéletesen működnek és nincsenek beszorulva, részei nincsenek eltörve vagy olyannyira megsérülve, hogy az befolyásolná az elektromos kéziszerszám működését. A készülék használata előtt javíttassa meg a sérült részeket. Sok balesetet a rosszul karbantartott elektromos kéziszerszámok okoznak.
- f) Tartsa mindig élesen és tisztán a vágószerszámokat. A gondosan karbantartott éles vágóeszközök kisebb valószínűséggel szorulnak be és könnyebben irányíthatók.
- g) Az elektromos kéziszerszámot, a tartozékokat, a betétszerszámokat stb. a használati útmutatónak megfelelően használja. Vegye figyelembe a munkakörülményeket és az elvégzendő feladatot. Az elektromos kéziszerszám nem rendeltetésszerű használata veszélyes helyzeteket teremthet.

5. Szerviz

- a) Az elektromos kéziszerszámot csak képzett szakemberrel és csak eredeti alkatrészekkel javíttassa. Ezzel biztosítható az elektromos kéziszerszám hosszan tartó és biztonságos működése.

További biztonsági utasítások szalagfűrészekhez

- A kéziszerszámot csak a szigetelt markolófelületénél fogja meg, ha olyan munkát végez, amely során a vágószerszám rejtett vezetőekbe vagy saját csatlakozóvezetékébe ütközhet. Ha a vágószerszám élő vezetékhez ér, az a készülék fém részeit is feszültség alá helyezheti és áramütést okozhat.
- Tartsa távol a kezeit a fűrészelési területtől és a fűrészlaptól.
- Használat előtt mindig ügyeljen arra, hogy a hordozható szalagfűrész tiszta legyen.
- Azonnal állítsa le a készülék működését, ha valamilyen szokatlan dolgot észlel.
- Mindig ellenőrizze a készülék használata előtt, hogy valamennyi alkatrész megfelelően és stabilan van felszerelve.
- Legyen mindig óvatos, amikor a szalagfűrészlapot felhelyezi vagy leveszi.
- Mindig tartsa távol a kezeit a szalagfűrészlap vágási útjától.
- Mindig várja meg a fűrészelés előtt, amíg a motor eléri a teljes fordulatszámot.
- Tartsa mindig szárazon, tisztán, olaj- és zsírmentesen a markolatokat. Tartsa erősen a szerszámot munkavégzés közben.
- Mindig legyen éber, különösen az ismétlődő, monoton műveletek során. Mindig ügyeljen arra, hogy a kezei megfelelően helyezkedjenek el a fűrészlaphoz képest.
- Soha ne távolítsa el a munkadarab-ütközőt.
- Maradjon távol a fűrészelés után leeső végdaraboktól. Ezek forrók, élesek és/vagy nehezek lehetnek. Komoly sérüléseket okozhatnak.

- A levegőnyílások gyakran mozgó részeket fednek, ezeket mindig szabadon kell hagyni. A laza ruházat, ékszer vagy a hosszú haj beleakadhat a mozgó részekbe.

⚠ FIGYELMEZTETÉS!

- ▶ Ez az elektromos kéziszerszám működés közben elektromágneses mezőt generál. Ez a mező bizonyos körülmények között hatással lehet az aktív vagy passzív orvosi implantátumokra. Súlyos vagy halálos sérülések kockázatának csökkentése érdekében azt ajánljuk az orvosi implantátummal élő személyek számára, hogy az elektromos kéziszerszám használata előtt kérdezzék meg orvosukat és az orvosi implantátum gyártóját.

Eredeti tartozékok/kiegészítő eszközök

Csak a használati útmutatóban megadott tartozékokat és kiegészítő eszközöket használja, ill. amelyek befogója kompatibilis a készülékkel.

Üzembe helyezés előtt

⚠ FIGYELMEZTETÉS! SÉRÜLÉSVESZÉLY!



A készüléken történő munkavégzés előtt mindig húzza ki a hálózati csatlakozódugót a csatlakozóaljzatból.

Összeszerelés

Vegye figyelembe, hogy az összes rész előre fel van szerelve. Az utasítások csak az esetleges karbantartási munkákra vonatkoznak.

Markolat felszerelése (előre felszerelt)

- ◆ Tartsa a markolatot **9** a megfelelő helyen pozícióban (lásd a kihajtható oldalt)
- ◆ Tolja át a szárnyas csavart **10** a markolaton **9** és a házon és húzza meg.

Satu felszerelése (előre felszerelt)

- ◆ Rögzítse a satut **16** a csomagban található 4 belső hatlapú hengerfej csavarral **17** a fűrészasztal hátulján lévő megfelelő furatokba (lásd a C ábrát a kihajtható oldalon). Ehhez használjon egy 5 mm-es imbuszkulcsot (nincs a csomagban).

Vágási szög beállító fűrészasztalra szerelése (előre felszerelt)

- ◆ Csavarja le teljesen a csavart **20** a vágási szög beállítóról **18**. Dugja át a csavart **20** alulról a fűrészasztalon **24** kialakított szögnyíláson, majd húzza meg a vágási szög beállítóval **18** (lásd a D ábrát a kihajtható oldalon).
- ◆ Rögzítse a forgókart **22** egy hosszú szárnyas csavarral **19** a fűrészasztalon **24** lévő másik furaton keresztül (lásd a D ábrát a kihajtható oldalon).

Szalagfűrész felszerelése a forgókarra

Amennyiben a készüléket fűrészasztal **24** segítségével kívánja használni, akkor a következőképpen járjon el:

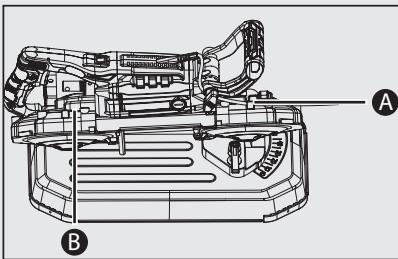
- ◆ Rögzítse a forgókart **22** a csomagban található 3 hosszú szárnyas csavarral **19** a készülékház megfelelő furataiban (lásd az E ábrát a kihajtható oldalon).

TUDNIVALÓ

- ▶ Előfordulhat, hogy kiszállított állapotban az anya **21a** túl szorosan van meghúzva. Kissé lazítsa meg az anyát **21a** egy 19-es csavarkulccsal.
- ▶ Időnként húzza meg az anyát **21a** egy 19-es csavarkulccsal, ha a forgókar **22** játéka túl nagy.

⚠ FIGYELMEZTETÉS!

- ▶ A szalagfűrész csak akkor használható fűrészasztal **24** nélkül, ha a felhasználó stabil, nyugodt álló helyzetet vesz fel. Ezen kívül rögzíteni kell a munkadarabot egy munkapadon elcsúszás ellen.
- ▶ Ügyeljen arra, hogy a tápkábel ne kerüljön a fűrészlaphoz.
- ▶ Ha a készüléket fűrészasztallal szeretné használni, akkor rögzítse a hálózati csatlakozókábelt a kábeltartóval **A** az alábbi ábra szerint:



- ▶ Minden ettől eltérő használat esetén a kábelvezetést kábeltartóval **A** **B** úgy kell végrehajtani, hogy a kábel soha ne kerüljön a fűrész-, és munka, vagy egyéb veszélyes területre.

Beállítások végzése

Markolat beállítása

- ◆ A markolat **9** beállításához lazítsa meg a markolaton lévő szárnyas csavart **10**.
- ◆ Forgassa el a markolatot **9** a kívánt pozícióba.
- ◆ Húzza meg a szárnyas csavart **10**.

Satu használata

- ◆ A munkadarab befogásához forgassa el a satun lévő markolatot **15** az óramutató járásával megegyező irányba.
- ◆ A munkadarab kivételéhez forgassa el a satun lévő markolatot **15** az óramutató járásával ellentétes irányba.

TUDNIVALÓ

- ▶ A satu **16** gyorsabb beállításához a gyorsbeállító **15a** is felhajtható. A satu **16** rögzítéséhez hajtsa vissza a gyorsbeállítót **15a**. Ezt követően végezzen finombeállítást a satu markolatával **15**.

Szállításbiztosító

- ◆ A szalagfűrész felfelé hajtásához húzza ki a rögzítőcsapot **21**.
- ◆ Hajtsa lefelé a szalagfűrész és nyomja be a rögzítőcsapot **21**. Így a szalagfűrész a fűrészasztallal könnyebben szállítható.

Vágási szög beállítása (gérvágási szög)

- ◆ Lazítsa meg a vágási szög beállítót **18** az óramutató járásával ellentétes irányba történő elforgatással.
- ◆ Állítsa be a kívánt vágási szöget a megadott fokszám segítségével.
- ◆ Rögzítse a vágási szög beállítót **18** az óramutató járásával megegyező irányba történő elforgatással.

Munkadarab-ütköző beállítása

- Normál üzemmódban a munkadarab-ütközőnek **4** a legelső pozícióban kell rögzítve lenni.
- ◆ Ha a munkadarab-ütköző **4** akadályozza a fűrészelés során, akkor lazítsa meg a munkadarab-ütközőt csavart **5**. Ehhez használja a csomagban található kicsi imbuszkulcsot **6**. Ily módon felfelé tolható a munkadarab-ütköző **4**. Ezután ismét rögzítse a munkadarab-ütközőt **4** a munkadarab-ütköző csavarral **5**.

Fűrészlap csere

⚠ FIGYELMEZTETÉS! SÉRÜLÉSVESZÉLY!

- ▶ A sérülések elkerülése érdekében viseljen védőkesztyűt.

TUDNIVALÓ

- ▶ A fűrészlapok utánrendelhetők szervizvonalunkon keresztül.
- ◆ Lazítsa meg a fűrészlap-szorítókart **8** az óramutató járásával ellentétes irányba.
- ◆ Távolítsa el a két rögzítőcsavart **12** a kicsi imbuszkulccsal **6**. Vegye le a két védőburkolatot **11**.
- ◆ Óvatosan vegye el a fűrészlapot **7**. Kezdje a vezetőgörgőkkel **14** (lásd a B ábrát a kihajtható oldalon).
- ◆ Távolítsa el az esetleges fűrészport egy ecsettel vagy sűrített levegővel.
- ◆ Tolja a fűrészlapot **7** a fűrészfogakkal felfelé a vezetőgörgőkbe **14**. Ügyeljen arra, hogy a vezetőgörgők **14** teljesen megfogják a fűrészlapot **7**.

TUDNIVALÓ

- ▶ Ügyeljen arra, hogy a fűrészlapon **7** lévő irányjelző nyíl (ha van) megegyezzen a gumikerekeken **13** lévő nyíllal.

- ◆ Helyezze a fűrészlapot **7** a két gumikerék köré.
- ◆ Húzza meg a fűrészlap-szorítókart **8** az óramutató járásával megegyező irányú elforgatással.
- ◆ Szerelje vissza a két védőburkolatot **11**.

⚠ FIGYELMEZTETÉS! SÉRÜLÉSVESZÉLY!

- ▶ Csak felszerelt védőburkolattal **11** működtesse a készüléket!

- ◆ Végezzen próbát, néhányszor kapcsolja be és ki a készüléket annak megállapítása céljából, hogy megfelelően illeszkedik-e a fűrészlap.

⚠ FIGYELMEZTETÉS! SÉRÜLÉSVESZÉLY!

- ▶ Próba közben tartsa távol a testét a fűrészelési területtől!

Üzembe helyezés

A készülék be- és kikapcsolása

Bekapcsolás

- ◆ Tartsa lenyomva a be-, kikapcsolót **3**.

Kikapcsolás

- ◆ Engedje el a be-, kikapcsolót **3**.

Munkalámpa be- és kikapcsolása

Bekapcsolás

- ◆ Állítsa a lámpakapcsolót **1** I-es állásba. A munkalámpa **23** világít.

Kikapcsolás

- ◆ Állítsa a lámpakapcsolót **1** 0 állásba. A munkalámpa **23** kikapcsol.

Fordulatszám beállítása

- ◆ Állítsa a fordulatszám-beállító kereket **2** 1 és 6 közötti állásba.

Munkavégzésre vonatkozó tudnivalók

- ◆ Rögzítse a munkadarabot elcsúszás ellen, pl. a fűrészasztal satujával **16**.
- ◆ Használja a fűrész saját súlyát a fűrészelés során. Ne fejtse ki külön nyomást.
- ◆ Várja meg, amíg a fűrész eléri a teljes fordulatszámot, mielőtt a fűrészét óvatosan a munkadarabhoz érinti.
- ◆ Ha a fűrészlap **7** elakad, azonnal kapcsolja ki a készüléket.
- ◆ Ne fordítsa el a fűrészlapot **7** vágás közben.
- ◆ Ügyeljen a készülék stabil és biztonságos helyzetére. A készüléket a biztonság kedvéért rögzítse megfelelő helyen. A szilárd és egyenes felületen rögzítéshez a készüléklábon 4 furat van **25**. A rögzítéshez vezessen át a 4 furaton keresztül **25** az aljzatnak megfelelő rögzítőcsavart (nincs a csomagban). Rögzítse a csavarral a készüléket az aljzathoz.

⚠ FIGYELMEZTETÉS! SÉRÜLÉSVESZÉLY!

- ▶ A munkadarabot csak akkor távolítsa el, miután a fűrész leállt.

Tisztítás és karbantartás

⚠ FIGYELMEZTETÉS! SÉRÜLÉSVESZÉLY!

- ▶ A készüléken történő munkavégzés előtt mindig húzza ki a hálózati csatlakozódugót a csatlakozóaljzataból.
- Tárolja a készüléket és a fűrészlapot száraz és pormentes helyen.
- A készüléknek mindig tisztának és olaj- vagy kenőanyagmentesnek kell lenni.
- A készülékház tisztításához használjon száraz törlőkendőt.

- A szénkefét kizárólag a szervizközponttal vagy egy hivatalos szakszervizzel cseréltesse ki.
- A szellőzőnyílásokat mindig szabadon kell hagyni.
- A felületre tapadt fűrészpor egy ecsettel távolítható el.

TUDNIVALÓ

- ▶ A felsorolásban nem szereplő alkatrészeket (mint pl. szénkefe, kapcsoló, fűrészlapok) szerviz-forródrótunkon keresztül rendelheti meg.

Ártalmatlanítás



A csomagolás környezetbarát anyagokból készült. Ezt a helyi hulladék-újrahasznosító tartályokba lehet kidobni.



Ne dobja az elektromos kéziszerszámot a háztartási hulladékkal!

A 2012/19/EU európai irányelv értelmében a használt elektromos kéziszerszámokat elkülönítve kell gyűjteni és környezetbarát módon kell újrahasznosítani.

Az elhasználadott készülékek ártalmatlanítási lehetőségeiről tájékozódjon települése vagy városa önkormányzatánál.



Ártalmatlanítsa a csomagolást környezetbarát módon.

Vegye figyelembe a különböző csomagolóanyagokon lévő jelzéseket és adott esetben válassza külön azokat. A csomagolóanyagok rövidítésekkel (a) és számjegyekkel (b) vannak megjelölve, az alábbi jelentéssel: 1-7: műanyagok, 20-22: papír és karton, 80-98: kompozit anyagok.



Az elhasználadott termék ártalmatlanításának lehetőségeiről tájékozódjon települése vagy városa önkormányzatánál.

HU
JÓTÁLLÁSI TÁJÉKOZTATÓ

A termék megnevezése: Fémszalagfűrész	Gyártási szám: 364705_2101
A termék típusa: PMB 1100 B2	
A gyártó cégneve, címe és e-mail címe: KOMPERNASS HANDELS GMBH BURGSTRASSE 21 44867 BOCHUM/NÉMETORSZÁG info@kompernass.de	A szerviz neve, címe és telefonszáma: Szerviz Magyarország/Hornos Ltd. Zrinyi Utca 39, 2600 Vac, Tel.: 06800 21225
Az importáló/ forgalmazó neve és címe: Lidl Magyarország Kereskedelmi Bt., H-1037 Budapest, Rádl árok 6.	

- A jótállási idő a Magyarország területén, Lidl Magyarország Kereskedelmi Bt. üzletében történt vásárlás napjától számított 3 év, amely jogvesztő. A jótállási idő a fogyasztó részére történő átadással, vagy ha az üzembe helyezést a forgalmazó, vagy annak megbízottja végzi, az üzembe helyezés napjával kezdődik.
- A jótállási igény a jótállási jeggyel és/vagy a vásárlást igazoló blokkal érvényesíthető. A jótállási jegy szabálytalan kiállítása, vagy átadásának elmaradása nem érinti a jótállási kötelezettség-vállalás érvényességét. Kérjük, hogy a vásárlás tényének és időpontjának bizonyítására őrizze meg a pénztári fizetésnél kapott jótállási jegyetés a vásárlást igazoló blokkot.
- A vásárlástól számított három munkanapon belül érvényesített csereigény esetén a forgalmazó köteles a terméket kicserélni, feltéve ha a hiba a rendeltetésszerű használatot akadályozza. A jótállási jogokat a termék tulajdonosaként a fogyasztó érvényesítheti az áruházakban, valamint a jótállási tájékoztatóban feltüntetett szervizekben. (A magyar Polgári Törvénykönyv alapján fogyasztónak minősül a szakmája, önálló foglalkozása vagy üzleti tevékenysége körén kívül eljáró természetes személy.)
A jótállás ideje alatt a fogyasztó hibás teljesítés esetén kérheti a termék kijavítását, kicserélését, vagy ha a termék nem javítható vagy cserélhető, vagy az a forgalmazónak aránytalan többletköltséggel járna, illetve a fogyasztó kijavításhoz, kicseréléshez fűződő érdeke alapos ok miatt megszűnt, árleszállítást kérhet, vagy elállhat a szerződéstől és visszakérheti a vételárat. A kijavítás során a termékbe csak új alkatrész kerülhet beépítésre.
- A fogyasztó a hiba felfedezése után a lehető legrövidebb időn belül köteles a hibát bejelenteni és a terméket a jótállási jogok érvényesítése céljából átadni. A hiba felfedezésétől számított két hónapon belül bejelentett jótállási igényt időben közölniek kell tekinteni. A közlés elmaradásából eredő kárért a fogyasztó felelős. A jótállási igény érvényesíthetőségének határideje a termék, vagy fődarabjának kicserélése esetén a csere napján újraindul.
- A rögzített bekötésű, illetve a 10 kg-nál súlyosabb, vagy tömegközlekedési eszközön nem szállítható terméket az üzemeltetés helyén kell megjavítani. Abban az esetben, ha a javítás a helyszínen nem végezhető el, a termék ki- és visszaszereléséről, valamint szállításáról a forgalmazónak kell gondoskodnia.

6. A jótállás nem áll fenn, ha a hiba a nem rendeltetésszerű használatból, átalakításból, helytelen tárolásból, vagy a használati utasítástól eltérő kezelésből, vagy bármely a vásárlást követő behatásból fakad, vagy elemi kár okozta, és azt a forgalmazó, vagy a szerviz bizonyítja. A jótállás nem vonatkozik a mozgó kopó alkatrészek (világítótestek, gumibroncsok stb.) rendeltetésszerű elhasználódására. A szerviz és a forgalmazó a kijavítás során nem felel a terméken a fogyasztó vagy harmadik személyek által tárolt adatokért vagy beállításokért.
7. Fogyasztói jogvita esetén a fogyasztó a megyei (fővárosi) kereskedelmi és iparkamarák mellett működő békéltető testület eljárását is kezdeményezheti.

A garanciális idő nem érvényes:

- az akkumulátor-kapacitás normális elhasználódása esetén
- a termék ipari használata esetén
- ha az ügyfél megrongálja vagy megváltoztatja a terméket
- ha nem tartja be a biztonsági vagy karbantartási előírásokat, kezelési hiba esetén
- természeti események által okozott sérülések esetén

A jótállás a fogyasztó törvényből eredő szavatossági jogait és azok érvényesíthetőségét nem érinti.

Kijavítást ellenőrző szelvény:

A jótállási igény bejelentésének időpontja:	A hiba oka:
Javításra átvétel időpontja:	A hiba javításának módja:
A fogyasztó részére történő visszaadás időpontja:	
A szerviz bélyegzője, kelt és aláírása:	

Kicserélést ellenőrző szelvény:

A jótállási igény bejelentésének időpontja:
Kicserelés időpontja:
A cserélő bolt bélyegzője, kelt és aláírás:

FIGYELMEZTÉS!

- ▶ A készüléket szervizben vagy villamossági szakemberrel és kizárólag eredeti alkatrészek felhasználásával javíttassa. Ezzel biztosítható a készülék hosszan tartó biztonsága.
- ▶ A csatlakozódugót és a hálózati vezetékét mindig a készülék gyártójával vagy ügyfélszolgálatával cseréltesse ki. Ezzel biztosítható a készülék hosszan tartó biztonsága.

Az eredeti megfelelőségi nyilatkozat fordítása

Mi, a KOMPERNASS HANDELS GMBH – a dokumentációért felelős: Semi Uguzlu, BURGSTR. 21, 44867 BOCHUM, NÉMETORSZÁG –, ezennel igazoljuk, hogy ez a termék megfelel az alábbi szabványoknak, normatív dokumentumoknak és EK-irányelveknek:

Gépekre vonatkozó irányelv

(2006/42/EC)

Elektromágneses összeférhetőség

(2014/30/EU)

RoHS irányelv

(2011/65/EU)*

* A megfelelőségi nyilatkozat kiállításáért kizárólag a gyártó felel. A nyilatkozat fenti tárgya megfelel az Európa Parlament és Tanács 2011. június 8-i, egyes veszélyes anyagok elektromos és elektronikus berendezésekben való alkalmazásának korlátozásáról szóló 2011/65/EU irányelvnek.

Alkalmazott harmonizált szabványok

EN 60745-1:2009/A11:2010

EN 60745-2-20:2009

EN 55014-1:2017

EN 55014-2:2015

EN 61000-3-2:2014

EN 61000-3-3:2013

EN IEC 63000:2018

Típus/Készülék megnevezése: Fémszalagfűrész PMB 1100 B2

Gyártási év: 2021.04.

Sorozatszám: IAN 364705_2101

Bochum, 2021.02.18.



Semi Uguzlu

- minőségbiztosítási vezető -

A továbbfejlesztés érdekében a műszaki változtatások jogát fenntartjuk.

Kazalo

Uvod	14
Predvidena uporaba	14
Oprema	14
Vsebina kompleta	14
Tehnični podatki	14
Splošna varnostna navodila za električna orodja	15
1. Varstvo pri delu	15
2. Električna varnost	16
3. Varnost oseb	16
4. Uporaba in ravnanje z električnim orodjem	17
5. Servis	17
Dodatna varnostna navodila za tračne žage	17
Originalni pribor/dodatne naprave	18
Pred prvo uporabo	18
Nameščanje	18
Izvedba nastavitvev	19
Menjava žaginega lista	20
Začetek uporabe	20
Vklop in izklop naprave	20
Vklop in izklop delovne luči	20
Nastavitev števila vrtljajev	20
Navodila za delo	21
Čiščenje in vzdrževanje	21
Odstranitev med odpadke	21
Proizvajalec	22
Pooblaščen serviser	22
Garancijski list	22
Prevod izvirne izjave o skladnosti	23

TRAČNA ŽAGA ZA KOVINE PMB 1100 B2

Uvod

Čestitamo vam ob nakupu nove naprave. Odločili ste se za kakovosten izdelek. Navodila za uporabo so sestavni del tega izdelka. Vsebujejo pomembna navodila za varnost, uporabo in odlaganje naprave med odpadke. Preden začnete izdelek uporabljati, se seznanite z vsemi navodili za uporabo in varnost. Izdelek uporabljajte le tako, kot je opisano, in samo za navedena področja uporabe. Ob predaji izdelka tretji osebi zraven priložite vso dokumentacijo.

Predvidena uporaba

Naprava je predvidena predvsem za žaganje kovinskih cevi ali profilov.

Vsaka druga vrsta uporabe ali sprememba naprave velja za nepredvideno in povzroči bistveno nevarnost nezgod.

Naprave ne uporabljajte v poslovne namene.

Oprema

- ➊ stikalo za luč
- ➋ kolesce za število vrtljajev
- ➌ stikalo za vklop/izklop
- ➍ omejevalnik za obdelovance
- ➎ vijak omejevalnika za obdelovance
- ➏ majhen ključ inbus
- ➐ žagin list
- ➑ vpenjalna ročica za žagin list

Slika A

- ➒ ročaj
- ➓ krilati vijak na ročaju
- ➑ zaščitna pokrova
- ➒ varovalna vijaka

Slika B

- ➓ gumijasta kolesa
- ➑ vodilna kolesca

Slika C

- ➑ ročaj na primežu
- ➒ priprava za hitro nastavljanje
- ➓ primež
- ➑ vijaki z valjasto glavo inbus

Slika D

- ➑ ročica za nastavitev kota reza
- ➑ dolgi krilati vijak
- ➑ vijak za nastavitev kota reza
- ➑ varovalni zatič
- ➑ matica
- ➑ premična roka

Slika E

- ➑ delovna luč
- ➑ žagina miza
- ➑ izvrtine

Vsebina kompleta

- 1 tračna žaga za kovine
- 1 žagina miza (že nameščena)
- 4 dolgi krilati vijaki (nameščena)
- 4 vijaki z valjasto glavo inbus (nameščena)
- 1 majhen ključ inbus (4 mm)
- 1 velik ključ inbus (6 mm)
- 1 navodila za uporabo

Tehnični podatki

Nazivna napetost	230 V~, 50 Hz (izmenični tok)
Nazivna vhodna moč	1100 W
Širina reza pri 90°	127 mm x 127 mm (brez žagine mize)
Širina reza pri 45°	127 mm x 40 mm (brez žagine mize)
Nazivno število vrtljajev v prostem teku	n_0 0–290 min ⁻¹
Hitrost žaginega traka	0–2,4 m/s
Naklonski rezi	0–45°
Razred zaščite	II/□ (dvojna izolacija)

Vrednost emisij hrupa

Merilna vrednost hrupa je ugotovljena v skladu z EN 60745. A-vrednotena raven hrupa pri električnem orodju običajno znaša:

Raven zvočnega tlaka	$L_{PA} = 90,7 \text{ dB (A)}$
Negotovost K	$K_{PA} = 3 \text{ dB}$
Raven zvočne moči	$L_{WA} = 101,7 \text{ dB (A)}$
Negotovost K	$K_{WA} = 3 \text{ dB}$



Nosite zaščito sluha!



Pred prvo uporabo preberite navodila za uporabo!

Skupna vrednost tresljajev

(vektorska vsota treh smeri), izračunana v skladu z EN 60745:

Žaganje kovine	$a_{h,CM} = 6,94 \text{ m/s}^2$
Negotovost	$K = 1,5 \text{ m/s}^2$
Žaganje lesa	$a_{h,CW} = 6,25 \text{ m/s}^2$
Negotovost	$K = 1,5 \text{ m/s}^2$

OPOMBA

- ▶ Navedene skupne vrednosti tresljajev in navedene vrednosti emisij hrupa so bile izmerjene s standardiziranim preizkusnim postopkom ter so primerne za medsebojno primerjavo električnih orodij.
- ▶ Navedene skupne vrednosti tresljajev in navedene vrednosti emisij hrupa se lahko uporabljajo tudi za uvodno oceno izpostavljenosti.

⚠ OPOZORILO!

- ▶ Emisije tresljajev in hrupa lahko med dejansko uporabo električnega orodja odstopajo od navedenih vrednosti, kar je odvisno od vsakokratnega načina uporabe električnega orodja, še posebej pa od vrste obdelovanca za obdelavo.

⚠ OPOZORILO!

- ▶ Obremenitev poskušajte ohranяти na čim nižji ravni. Primera ukrepov za zmanjšanje obremenitve s tresljaji sta nošenje rokavic pri uporabi orodja in omejitev delovnega časa. Ob tem je treba upoštevati vse dele obratovalnega cikla (na primer čase, ko je električno orodje izklopljeno, ter čase, v katerih je vklopljeno, vendar obratuje brez obremenitve).



Splošna varnostna navodila za električna orodja

⚠ OPOZORILO!

- ▶ Preberite vsa varnostna navodila in druga navodila. Nedoslednost pri upoštevanju varnostnih navodil in navodil za uporabo lahko povzroči električni udar, požar in/ali hude telesne poškodbe.

Vsa varnostna navodila in druga navodila shranite za prihodnjo uporabo.

Izraz »električno orodje«, ki se uporablja v varnostnih navodilih, se nanaša na električna orodja z napajanjem iz električnega omrežja (z električnim kablom) in na električna orodja z akumulatorskim napajanjem (brez električnega kabla).

1. Varstvo pri delu

- Svoje delovno območje ohranajte čisto in dobro osvetljeno. Nered in neosvetljena delovna območja lahko privedejo do nezgod.
- Električnega orodja ne uporabljajte v okoljih z nevarnostjo eksplozije, v katerih so prisotne vnetljive tekočine, plini ali prah. Električna orodja povzročajo iskre, ki lahko povzročijo vnetje prahu ali hlapov.
- Otrokom in drugim osebam med uporabo električnega orodja ne pustite blizu. Zaradi odvratanja pozornosti lahko izgubite nadzor nad napravo.

2. Električna varnost

- a) Priključni vtič električnega orodja mora biti primeren za vtičnico. Vtiča ni dovoljeno spreminjati na noben način. Skupaj z zaščitno ozemljenimi električnimi orodji ne uporabljajte vtičev za prilagoditev. Nespremenjeni vtiči in primerne vtičnice zmanjšajo tveganje električnega udara.
- b) Izogibajte se telesnemu stiku z ozemljenimi površinami, kot so cevi, radiatorji, štedilniki in hladilniki. Če je vaše telo ozemljeno, obstaja povečano tveganje zaradi električnega udara.
- c) Električnega orodja ne izpostavljajte dežju ali vlagi. Vdor vode v električno napravo poveča tveganje električnega udara.
- d) Kabla ne uporabljajte za druge namene, na primer za prenašanje ali obešanje električnega orodja za kabel ali za vlečenje vtiča iz vtičnice. Kabla ne približujte virom vročine, olju, ostrim robovom ali premikajočim se delom naprave. Poškodovani ali zasukani kabli povečajo tveganje električnega udara.
- e) Če delate z električnim orodjem na prostem, uporabljajte samo podaljške kablov, ki jih je dovoljeno uporabljati na prostem. Uporaba podaljška kabla, primerne za uporabo na prostem, zmanjša tveganje električnega udara.
- f) Če uporabite električnega orodja v vlažni okolici ni mogoče preprečiti, uporabite zaščitno stikalo za okvarni tok. Uporaba zaščitnega stikala za okvarni tok zmanjša tveganje električnega udara.

3. Varnost oseb

- a) Bodite vedno pozorni, pazite, kaj počnete, dela z električnim orodjem se lotite premišljeno. Električnega orodja ne uporabljajte, ko ste utrujeni ali pod vplivom drog, alkohola ali zdravil. Že en sam trenutek nepazljivosti pri uporabi električnega orodja lahko privede do resnih telesnih poškodb.
- b) Nosite osebno zaščitno opremo in zmeraj uporabljajte tudi zaščitna očala. Uporaba osebne zaščitne opreme, kot je maska za zaščito pred prahom, nedrseči zaščitni čevlji, zaščitna čelada ali zaščita sluha, odvisno od vrste in uporabe električnega orodja zmanjša tveganje poškodb.
- c) Izogibajte se nehotenemu zagonu naprave. Prepričajte se, da je električno orodje izključeno, preden ga priključite na vir električnega toka in/ali akumulator, ga dvignete ali prenašate. Če pri prenašanju električnega orodja s prstom pritiskate na stikalo ali že vklopljeno napravo priključite na oskrbo s tokom, lahko to privede do nezgod.
- d) Pred vklopom električnega orodja odstranite nastavitvena orodja ali izvijače. Orodje ali izvijač v vrtečem se delu naprave lahko privede do poškodb.
- e) Izogibajte se neobičajni drži telesa. Poskrbite za varen položaj in vedno ohranjajte ravnotežje. Tako lahko električno orodje še posebej v nepričakovanih situacijah bolje nadzorujete.
- f) Nosite primerna oblačila. Ne nosite ohlapnih oblačil ali nakita. Lase, oblačila in rokavice imejte zunaj dosega premikajočih se delov. Premikajoči se deli lahko zagrabijo ohlapna oblačila, nakit ali dolge lase.
- g) Če lahko vgradite naprave za sesanje ali prestrezanje praha, se prepričajte, da so te priključene in se uporabljajo pravilno. Uporaba naprave za sesanje prahu lahko zmanjša nevarnost zaradi prahu.

4. Uporaba in ravnanje z električnim orodjem

- a) Naprave ne preobremenjujte. Za svoje delo uporabljajte zanj namenjeno električno orodje. Delo s primernim električnim orodjem v navedenem območju moči je boljše in varnejše.
- b) Ne uporabljajte električnih orodij z okvarjenim stikalom. Električno orodje, ki ga ni mogoče vklopiti in izklopiti, je nevarno in ga je treba popraviti.
- c) Potegnite vtič iz vtičnice in/ali odstranite akumulator, preden začnete izvajati nastavitve naprave, menjavati njene dele in preden napravo odložite. Ta previdnostni ukrep prepreči nehoteni zagon električnega orodja.
- d) Ko električnih orodij ne uporabljate, jih hranite zunaj dosega otrok. Naprave naj ne uporabljajo osebe, ki z uporabo niso seznanjene ali niso prebrale teh navodil. Električna orodja so nevarna, če jih uporabljajo neizkušene osebe.
- e) Električna orodja skrbno vzdržujte. Preverjajte, ali premični deli naprave delujejo brezhibno in niso zatakneni, ali deli niso odlomljeni ali tako poškodovani, da je ovirano delovanje električnega orodja. Pred uporabo naprave poskrbite za popravilo poškodovanih delov. Veliko nezgod nastane zaradi slabo vzdrževanih električnih orodij.
- f) Rezalna orodja vzdržujte ostra in čista. Skrbno vzdrževana rezalna orodja z ostrimi rezili se manj zatikajo in so lažje vodljiva.
- g) Električno orodje, pribor, delovno orodje itd. uporabljajte v skladu s temi navodili. Pri tem upoštevajte delovne pogoje in vrsto opravila, ki ga izvajate. Uporaba električnih orodij za namene, za katere niso predvidena, lahko povzroči nevarne situacije.

5. Servis

- a) Električno orodje dajte v popravilo samo usposobljenemu strokovnemu osebju, ki naj uporablja izključno originalne nadomestne dele. S tem zagotovite, da se ohrani varnost električnega orodja.

Dodatna varnostna navodila za tračne žage

- Napravo držite za izolirane površine ročajev, kadar jo uporabljate za dela, pri katerih lahko pride rezalno orodje v stik s skritimi napeljavami ali svojim priključnim kablom. Stik rezalnih orodij z napeljavo pod napetostjo lahko povzroči prenos napetosti tudi na kovinske dele naprave in privede do električnega udara.
- Rok ne približujte območju žaganja ali žagine-mu listu.
- Pred uporabo vedno poskrbite za to, da je prenosna tračna žaga čista.
- Če opazite nenavadne okoliščine, takoj izključite delovanje orodja.
- Pred uporabo orodja se vedno prepričajte, da so vse komponente pravilno in varno nameščene.
- Pri nameščanju in odstranjevanju tračnega žaginega lista bodite vedno previdni.
- Rok ne približujte smeri rezanja tračnega žaginega lista.
- Pred žaganjem vedno počakajte, da motor doseže polno število vrtljajev.
- Ročaji naj bodo vedno suhi, čisti in brez olja ali maščobe. Med delom orodje trdno držite.
- Bodite vedno pozorni, še posebej pri ponavljanju se, monotoni opravilih. Vedno pazite na pravilen položaj rok v razmerju do žaginega lista.

- Nikoli ne odstranjujte omejevalnika za obdelovanje.
- Ne približujte se odrezkom, ki po žaganju padejo dol. Lahko bi bili vroči, ostri in/ali težki. Tako lahko pride do hudih telesnih poškodb.
- Zračne odprtine so pogosto nameščene nad premičnimi deli in jih je treba ohranjati proste. Premični deli lahko zajamejo ohlapna oblačila, nakit ali dolge lase.

⚠ OPOZORILO!

- ▶ To električno orodje med delovanjem ustvarja elektromagnetno polje. To polje lahko pod določenimi pogoji vpliva na aktivne ali pasivne medicinske vsadke. Da zmanjšate nevarnost resnih ali smrtnih telesnih poškodb, osebam z medicinskimi vsadki svetujemo, da se pred uporabo tega električnega orodja posvetujejo s svojim zdravnikom in proizvajalcem medicinskega vsadka.

Originalni pribor/dodatne naprave

Uporabljajte samo pribor in dodatne naprave, ki so navedeni v navodilih za uporabo oziroma imajo pritrilne nastavke, skladne z napravo.

Pred prvo uporabo

**⚠ OPOZORILO!
NEVARNOST TELESNIH POŠKODB!**



Pred začetkom del na napravi električni vtič vedno potegnite iz vtičnice.

Nameščanje

Upošteвайте, da so vsi deli že sestavljeni. Navodila so namenjena samo za morebitna vzdrževalna dela.

Namestitev ročaja (nameščena)

- ◆ Držite ročaj **9** na ustreznem položaju na predvidenem mestu (glejte slike na zloženi strani)
- ◆ Potisnite krilati vijak **10** skozi ročaj **9** in ohišje in ga trdno privijte.

Namestitev primeža (nameščena)

- ◆ Primež **16** pritrdite s 4 priloženimi vijaki z valjasto glavo inbus **17** v ustrezne vrtine na hrbtni strani žagine mize (glejte sliko C na zloženi strani). V ta namen uporabite ključ inbus velikosti 5 mm (ni priložen).

Namestitev ročice za nastavitev kota reza na žagino mizo (nameščena)

- ◆ V celoti odvijte vijak **20** z ročice za nastavitev kota reza **18**. Vijak **20** od spodaj vstavite skozi kotno odprtino na žagini mizi **24** in ga s pomočjo ročice za nastavitev kota reza **18** znova zategnite (glejte sliko D na zloženi strani).
- ◆ Z dolgim krilatim vijakom **19** pritrdite premično roko **22** skozi drugo vrtino na žagini mizi **24** (glejte sliko D na zloženi strani).

Namestitev tračne žage na pomično roko

Če želite napravo uporabljati s pomočjo žagine mize **24**, ravnajte takole:

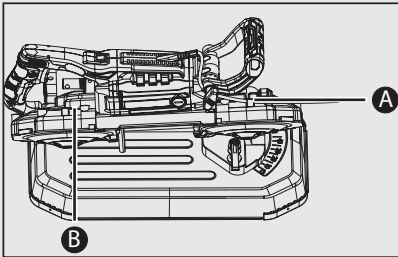
- ♦ Pritrdite pomično roko **22** s pomočjo 3 priloženih krilatih vijakov **19** v ustrezne vrtime ohišja naprave (glejte sliko E na zloženi strani).

OPOMBA

- ▶ Ob dobavi je lahko matica **21a** preveč zategnjena. Matico **21a** malo zrahljajte s ključem velikosti 19.
- ▶ Od časa do časa zategnite matico **21a** s ključem za vijake velikosti 19, če bi imela pomična roka **22** preveč zračnosti.

⚠ OPOZORILO!

- ▶ Tračno žago je dovoljeno uporabljati brez žagine mize **24** samo, če uporabnik stoji trdno in mirno. Poleg tega mora biti obdelovanec pritrjen na delovno mizo, da se ne more premikati.
- ▶ Vedno se prepričajte, da se napajalni kabel ne more približati žagi.
- ▶ Ha a készüléket fűrészasztállal szeretné használni, akkor rögzítse a hálózati csatlakozókábelt a kábeltartóval **A** az alábbi ábra szerint:



- ▶ Minden ettől eltérő használat esetén a kábelvezetést kábeltartóval **A** **B** úgy kell végrehajtani, hogy a kábel soha ne kerüljön a fűrész-, és munka, vagy egyéb veszélyes területre.

Izvedba nastavitvev

Prestavitev ročaja

- ♦ Za prestavitev ročaja **9** odvijte krilati vijak **10** na ročaj.
- ♦ Obrnite ročaj **9** v zeleni položaj.
- ♦ Znova zategnite krilati vijak **10**.

Uporaba primeža

- ♦ Obračajte ročaj na primežu **15** v smeri urnega kazalca, da obdelovanec vpnete.
- ♦ Obračajte ročaj na primežu **15** v nasprotni smeri urnega kazalca, da obdelovanec sprostitite.

OPOMBA

- ▶ Pripravo za hitro nastavljanje **15a** lahko preklopite navzgor, da lahko tako hitreje nastavite primež **15**. Preklopite pripravo za hitro nastavljanje **15a** znova navzdol, da pričvrstite primež **15**. Nato izvedite fino nastavitvev z ročajem primeža **15**.

Transportno varovalo

- ♦ Izvlecite varovalni zatič **21**, da lahko tračno žago pomaknete navzgor.
- ♦ Pomaknite tračno žago navzdol in potisnite varovalni zatič **21** noter. Sedaj lahko tračno žago z žagino mizo bolj preprosto transportirate.

Nastavitev kota reza (zajeralni kot)

- ♦ Sprostite ročico za nastavitvev kota reza **18**, tako da jo odvijete v smeri urnega kazalca.
- ♦ Nastavite zeleni kot reza z navedenimi stopinjami.
- ♦ Privijte ročico za nastavitvev kota reza **18** v smeri urnega kazalca.

Nastavitev omejevalnika za obdelovance

- Med običajnim delovanjem mora biti omejevalnik za obdelovance **4** pritrjen v najbolj spodnjem položaju.
- ◆ Če bi vas omejevalnik za obdelovance **4** pri žaganju oviral, lahko odvijete vijak omejevalnika za obdelovance **5**. V ta namen uporabite priloženi mali ključ inbus **6**. Tako lahko omejevalnik za obdelovance **4** premaknete navzgor. Potem omejevalnik za obdelovance **4** znova pritržite z vijakom omejevalnika za obdelovance **5**.

Menjava žaginega lista

⚠ OPOZORILO! **NEVARNOST TELESNIH POŠKODB!**

- ▶ Da preprečite telesne poškodbe, nosite zaščitne rokavice.

OPOMBA

- ▶ Žagine liste lahko ponovno naročite prek našega servisnega telefona.
- ◆ Sprostite vpenjalno ročico za žagin list **8** v nasprotni smeri urnega kazalca.
- ◆ Varovalna vijaka **12** odstranite z majhnim ključem inbus **6**. Odstranite zaščitna pokrova **11**.
- ◆ Previdno odstranite žagin list **7**. Začnite z vodilnimi kolesci **14** (glejte sliko B na zloženi strani).
- ◆ Odstranite morebiti prisotno žagovino s čopičem ali stisnjnim zrakom.
- ◆ Potisnite žagin list **7** z zobci navzgor v vodilna kolesca **14**. Pazite, da vodilna kolesca **14** žagin list **7** povsem zajamejo.

OPOMBA

- ▶ Pazite na to, da se smerna puščica na žaginem listu **7** (če obstaja) ujema s puščico na gumijastih kolesih **13**.

- ◆ Položite žagin list **7** okrog obeh gumijastih koles.
- ◆ Znova zategnite vpenjalno ročico za žagin list **8** v smeri urnega kazalca.
- ◆ Znova namestite zaščitna pokrova **11**.

⚠ OPOZORILO! **NEVARNOST TELESNIH POŠKODB!**

- ▶ Napravo uporabljajte samo z nameščenima zaščitnima pokrovoma **11**!

- ◆ Izvedite poskus delovanja, tako da napravo nekajkrat na kratko vklopite in izklopite, da ugotovite, ali se žagin list pravilno prilega.

⚠ OPOZORILO! **NEVARNOST TELESNIH POŠKODB!**

- ▶ Med izvedbo poskusnega delovanja vaše telo ne sme biti v bližini žage!

Začetek uporabe

Vklop in izklop naprave

Vklop

- ◆ Držite pritisnjeno stikalo za vklop/izklop **3**.

Izklop

- ◆ Spustite stikalo za vklop/izklop **3**.

Vklop in izklop delovne luči

Vklop

- ◆ Prestavite stikalo za luč **1** v položaj I. Delovna luč **23** sveti.

Izklop

- ◆ Prestavite stikalo za luč **1** v položaj 0. Delovna luč **23** ugasne.

Nastavitev števila vrtljajev

- ◆ Nastavite kolesce za število vrtljajev **2** v položaj med 1 in 6.

Navodila za delo

- ◆ Zavarujte obdelovanec pred zdrsom, npr. s primežem **1b** žagine mize.
- ◆ Pri žaganju uporabljajte lastno težo žage. Ne izvajajte dodatnega pritiska.
- ◆ Počakajte, da žaga doseže svoje polno število vrtljajev, preden previdno vzpostavite njen stik z obdelovancem.
- ◆ Če žagin list **7** zablokira, napravo takoj izklopite.
- ◆ Med rezanjem žaginega lista **7** ne premikajte.
- ◆ Poskrbite za stabilen in varen položaj naprave. Napravo lahko zaradi varnostnih razlogov pritrdite na primernem mestu. Za pritrditev na trdni in ravni podlagi sta na podstavku ohišja predvideni 4 izvrtini **23**. V ta namen vstavite v izvrtini **23** primeren pritrdilni material, ki ustreza podlagi (ni v obsegu dobave). S pritrdilnim materialom napravo pritrdite na podlago.

⚠ OPOZORILO! **NEVARNOST TELESNIH POŠKODB!**

- ▶ Obdelovanec odstranite, šele ko se žaga umiri.

Čiščenje in vzdrževanje

⚠ OPOZORILO! **NEVARNOST TELESNIH POŠKODB!**

- ▶ Pred začetkom del na napravi električni vtič vedno potegnite iz vtičnice.
- Napravo in žagine liste hranite na suhem mestu, zaščitenim pred prahom.
- Naprava mora biti zmeraj čista, suha in brez olja ali maziv.
- Za čiščenje ohišja uporabljajte suho krpo.
- Oglene ščetke dajte zamenjati izključno servisni službi ali ustreznim strokovni delavnici.

- Prezračevalne odprtine morajo biti zmeraj proste.
- Prilepljeni prah od žaganja odstranite s čopičem.

OPOMBA

- ▶ Nenavedene nadomestne dele (kot npr. oglene ščetke, stikala, žagine liste) lahko naročite pri našem telefonskem servisu.

Odstranitev med odpadke



Emblaža je iz okolju prijaznih materialov in jo lahko oddate na lokalnih zbirališčih reciklažnih odpadkov.



Električnih orodij ne zavržite med gospodinjske odpadke!

Skladno z evropsko direktivo 2012/19/EU je treba rabljena električna orodja zbirati ločeno in jih oddati za ekološko primerno predelavo.

○ možnostih za odstranitev neuporabne naprave povprašajte pri svoji občinski ali mestni upravi.



Emblažo odložite med odpadke na okoljsko primeren način. Upoštevajte oznake na različnih embalažnih materialih in jih po potrebi ločite. Embalažni materiali so označeni s katicami (a) in števkami (b) z naslednjim pomenom: 1–7: umetne snovi, 20–22: papir in karton, 80–98: sestavljeni materiali.



○ možnostih za odstranitev odslužene-ga izdelka vprašajte pri svoji občinski ali mestni upravi.

Proizvajalec

KOMPERNASS HANDELS GMBH

BURGSTRASSE 21

44867 BOCHUM

NEMČIJA

www.kompernass.com

Pooblaščeni serviser

SI Servis Slovenija

Tel.: 080080917

E-Mail: kompernass@lidl.si

IAN 364705_2101

Garancijski list

1. S tem garancijskim listom Kompernass Handels GmbH jamčimo, da bo izdelek v garancijskem roku ob normalni in pravilni uporabi brezhibno deloval in se zavezuje, da bomo ob izpolnjenih spodaj navedenih pogojih odpravili morebitne pomanjkljivosti in okvare zaradi napak v materialu ali izdelavi oziroma po svoji presoji izdelek zamenjali ali vrnili kupnino.
2. Garancija je veljavna na ozemlju Republike Slovenije.
3. Garancijski rok za proizvod je 3 leta od datuma izročitve blaga. Datum izročitve blaga je razviden iz računa.
4. Kupec je dolžan okvaro javiti pooblaščenemu servisu oziroma se informirati o nadaljnjih postopkih na zgoraj navedeni telefonski številki. Svetujemo vam, da pred tem natančno preberete navodila o sestavi in uporabi izdelka.
5. Kupec je dolžan pooblaščenemu servisu predložiti garancijski list in račun, kot potrdilo in dokazilo o nakupu ter dnevu izročitve blaga.

6. V primeru, da proizvod popravlja nepooblaščen servis ali oseba, kupec ne more uveljavljati zahtevkov iz te garancije.
7. Vzroki za okvaro oziroma nedelovanje izdelka morajo biti lastnosti stvari same in ne vzroki, ki so zunaj proizvajalčeve oziroma prodajalčeve sfere. Kupec ne more uveljavljati zahtevkov iz te garancije, če se ni držal priloženih navodil za sestavo in uporabo izdelka ali če je izdelek kakorkoli spremenjen ali nepravilno vzdrževan.
8. Jamčimo servis in rezervne dele še 3 leta po preteku garancijskega roka.
9. Obrabni deli oz. potrošni material so izvzeti iz garancije.
10. Vsi potrebni podatki za uveljavljanje garancije se nahajajo na dveh ločenih dokumentih (garancijski list, račun).
11. Ta garancija proizvajalca ne izključuje pravic potrošnika, ki izhajajo iz odgovornosti prodajalca za napake na blagu.

Garancijska doba ne velja pri

- normalnem zmanjšanju kapacitete akumulatorja,
- poslovni rabi izdelka,
- poškodbam ali spremembi izdelka s strani stranke,
- neupoštevanju predpisov o varnosti in vzdrževanju, napačne uporabe,
- poškodbah zaradi naravnih nesreč.

Prodajalec

Lidl Slovenija d.o.o. k.d., Pod lipami 1,
SI-1218 Komenda

! OPOZORILO!

- ▶ **Naprave dajte v popravilo samo servisni službi ali strokovnjaku za elektrotehniko, ki naj uporablja le originalne nadomestne dele.** S tem zagotovite, da se ohrani varnost naprave.
- ▶ **Zamenjavo vtiča ali priključne napeljave zmeraj prepustite proizvajalcu naprave ali njegovi servisni službi.** S tem zagotovite, da se ohrani varnost naprave.

Prevod izvirne izjave o skladnosti

Mi, podjetje KOMPERNASS HANDELS GMBH in odgovorna oseba za dokumentacijo: gospod Semi Uguzlu, BURGSTR. 21, 44867 BOCHUM, NEMČIJA, izjavljam, da je ta izdelek skladen z naslednjimi standardi, normativnimi dokumenti in direktivami ES:

Direktiva o strojih
(2006/42/EC)

Direktiva o elektromagnetni združljivosti
(2014/30/EU)

Direktiva o omejevanju uporabe nevarnih snovi
(2011/65/EU)*

* Za izdajo te izjave o skladnosti je odgovoren izključno proizvajalec. Zgoraj opisani predmet izjave izpolnjuje predpise Direktive 2011/65/EU Evropskega parlamenta in Sveta z dne 8. junija 2011 o omejevanju uporabe nekaterih nevarnih snovi v električni in elektronski opremi.

Uporabljeni usklajeni standardi

EN 60745-1:2009/A11:2010
EN 60745-2-20:2009
EN 55014-1:2017
EN 55014-2:2015
EN 61000-3-2:2014
EN 61000-3-3:2013
EN IEC 63000:2018

Tip/oznaka naprave: Tračna žaga za kovine PMB 1100 B2

Leto izdelave: 4-2021

Serijska številka: IAN 364705_2101

Bochum, 18. 2. 2021



Semi Uguzlu
- vodja kakovosti -

Pridržujemo si pravico do tehničnih sprememb zaradi razvoja.

Obsah

Úvod	26
Použití v souladu s určením	26
Vybavení	26
Rozsah dodávky	26
Technické údaje	26
Obecné bezpečnostní pokyny pro elektrická nářadí	27
1. Bezpečnost na pracovišti	27
2. Elektrická bezpečnost	28
3. Bezpečnost osob	28
4. Použití elektrického nářadí a manipulace s ním	29
5. Servis	29
Dodatečné bezpečnostní pokyny pro pásové pily	29
Originální příslušenství/originální přídavná zařízení	30
Před uvedením do provozu	30
Montáž	30
Provedení nastavení	31
Výměna pilového listu	32
Uvedení do provozu	32
Zapnutí a vypnutí přístroje	32
Zapnutí a vypnutí pracovního světlometu	32
Nastavení otáček	32
Pracovní pokyny	33
Čištění a údržba	33
Likvidace	33
Záruka společnosti Kompnass Handels GmbH	34
Servis	35
Dovozce	35
Překlad originálu prohlášení o shodě	36

KOVOVÁ PÁSOVÁ PILA

PMB 1100 B2

Úvod

Blahopřejeme vám k zakoupení vašeho nového přístroje. Rozhodli jste se tím pro vysoce kvalitní výrobek. Návod k obsluze je součástí tohoto výrobku. Obsahuje důležité informace o bezpečnosti, použití a likvidaci. Před použitím výrobku se seznámte se všemi provozními a bezpečnostními pokyny. Výrobek používejte pouze předepsaným způsobem a pro uvedené oblasti použití. Při předávání výrobku třetím osobám předejte spolu s ním i tyto podklady.

Použití v souladu s určením

Přístroj je primárně určen k řezání kovových trubek nebo profilů.

Jakékoli jiné použití nebo úprava přístroje jsou považovány za použití v rozporu s určením a představuje závažné nebezpečí zranění. Přístroj nikdy nepoužívejte ke komerčním účelům.

Vybavení

- 1 světelný spínač
- 2 stavěcí kolečko otáčecí
- 3 vypínač
- 4 doraz obrobku
- 5 dorazový šroub obrobku
- 6 klíč s vnitřním šestihranem malý
- 7 pilový list
- 8 upínací páka pilového listu

Obrázek A

- 9 rukojeť
- 10 křídlatý šroub na rukojeti
- 11 ochranné kryty
- 12 pojistné šrouby

Obrázek B

- 13 gumová kolečka
- 14 vodící kladky

Obrázek C

- 15 rukojeť na svěráku
- 15a rychlé přestavení
- 16 svěrák
- 17 šrouby s válcovou hlavou s vnitřním šestihranem

Obrázek D

- 18 přestavení úhlu řezu
- 19 dlouhý křídlatý šroub
- 20 šroub přestavení úhlu řezu
- 21 pojistný kolík
- 21a matice
- 22 otočné rameno

Obrázek E

- 23 pracovní světlomet
- 24 pilovací deska
- 25 otvory

Rozsah dodávky

- 1 kovová pásová pila
- 1 pilovací deska (předmontováno)
- 4 křídlaté šrouby dlouhé (předmontované)
- 4 šrouby s válcovou hlavou s vnitřním šestihranem (předmontované)
- 1 klíč s vnitřním šestihranem malý (4 mm)
- 1 klíč s vnitřním šestihranem velký (6 mm)
- 1 návod k obsluze

Technické údaje

Domezovací napětí	230 V ~, 50 Hz (střídavý proud)
Domezovací příkon	1100 W
Šířka řezu při 90°	127 mm x 127 mm (bez pilovací desky)
Šířka řezu při 45°	127 mm x 40 mm (bez pilovací desky)
Domezovací volnoběžné otáčky	n_o 0–290 min ⁻¹
Rychlost pilového pásu	0–2,4 m/s
Řezy se sklonem	0° – 45°
Třída ochrany	II/Ⓜ (dvojí izolace)

Hodnota emisí hluku

Naměřená hodnota hluku stanovená dle EN 60745. Typická hladina hluku elektrického nářadí s hodnocením A:

Hladina akustického tlaku	$L_{PA} = 90,7 \text{ dB (A)}$
Nejistota K	$K_{PA} = 3 \text{ dB}$
Hladina akustického výkonu	$L_{WA} = 101,7 \text{ dB (A)}$
Nejistota K	$K_{WA} = 3 \text{ dB}$



Používejte ochranu sluchu!



Před uvedením do provozu si přečtěte návod k obsluze!

Celkové hodnoty vibrací

(součet vektorů tří směrů) zjištěny v souladu s EN 60745:

Řezání kovu	$a_{h,CM} = 6,94 \text{ m/s}^2$
Nejistota	$K = 1,5 \text{ m/s}^2$
Řezání dřeva	$a_{h,CW} = 6,25 \text{ m/s}^2$
Nejistota	$K = 1,5 \text{ m/s}^2$

UPOZORNĚNÍ

- ▶ Uvedené hodnoty emise vibrací a uvedené hodnoty emise hluku byly měřeny pomocí standardizované zkušební metody a lze je použít pro srovnání elektrického nářadí s jiným nářadím.
- ▶ Uvedené hodnoty emise vibrací a uvedené hodnoty emise hluku lze rovněž použít k předběžnému posouzení zatížení.

⚠ VÝSTRAHA!

- ▶ Emise vibrací a hluku se mohou lišit během skutečného používání elektrického nářadí od uvedených hodnot v závislosti na způsobu, kterým se elektrické nářadí používá, zejména na způsobu, jakým je obrobek opracováván.

⚠ VÝSTRAHA!

- ▶ Snažte se udržovat zatížení co nejnižší. Příkladem opatření ke snížení zatížení vibracemi je použití rukavic při práci s nářadím a omezení doby práce s nářadím. Přitom se musí zohlednit všechny části provozního cyklu (například časy, kdy je elektrické nářadí vypnuté, a časy, kdy je sice zapnuté, ale běží bez zatížení).



Obecné bezpečnostní pokyny pro elektrická nářadí

⚠ VÝSTRAHA!

- ▶ Přečtěte si veškerá bezpečnostní upozornění a pokyny. Nedbalost při dodržování bezpečnostních upozornění a pokynů může vést k úrazu elektrickým proudem, k požáru a/nebo těžkým zraněním.

Veškerá bezpečnostní upozornění a pokyny uschovejte pro budoucí použití.

Pojem „elektrické nářadí“ používaný v bezpečnostních pokynech se vztahuje na elektrická nářadí napájená ze sítě (síťovým kabelem) a elektrická nářadí provozovaná s akumulátorem (bez síťového kabelu).

1. Bezpečnost na pracovišti

- Pracovní prostor udržujte v čistotě a dobře osvětlený. Nepořádek a neosvětlený pracovní prostor mohou vést k úrazům.
- S elektrickým nářadím nepracujte v prostředí ohroženém výbuchem, ve kterém se nachází hořlavé kapaliny, plyny nebo prach. Elektrické nářadí vytváří jiskry, od nichž se může vznítit prach nebo výpary.
- Nedovolte dětem ani jiným osobám, aby se přibližovaly k elektrickému nářadí v době, kdy ho používáte. V případě odvedení pozornosti můžete ztratit kontrolu nad přístrojem.

2. Elektrická bezpečnost

- a) Přípojná zástrčka elektrického nářadí musí odpovídat zásuvce. Zástrčka se nesmí žádným způsobem pozměňovat. Nepoužívejte adaptérové zástrčky v kombinaci s uzemněným elektrickým nářadím. Nepozměněné zástrčky a jim odpovídající zásuvky snižují riziko úrazu elektrickým proudem.
- b) Zabraňte kontaktu těla s uzemněnými povrchy, např. od trubek, topení, sporáků a chladniček. Je-li vaše tělo uzemněné, hrozí zvýšené riziko úrazu elektrickým proudem.
- c) Elektrická nářadí chraňte před deštěm a vlhkostí. Při vniknutí vody do elektrického přístroje se zvyšuje riziko úrazu elektrickým proudem.
- d) Nepoužívejte kabel v rozporu s jeho určením pro přenášení či zavěšování elektrického nářadí nebo k vytahování zástrčky ze zásuvky. Udržujte kabel v dostatečné vzdálenosti od zdrojů vysoké teploty, oleje, ostrých hran nebo pohyblivých částí přístroje. Poškozené nebo zapletené kabely zvyšují riziko úrazu elektrickým proudem.
- e) Pokud pracujete s elektrickým nářadím venku, používejte pouze takové prodlužovací kabely, jež jsou schváleny i pro venkovní použití. Používáním prodlužovacího kabelu vhodného pro venkovní použití se snižuje riziko úrazu elektrickým proudem.
- f) Pokud nelze zabránit provozu elektrického nářadí ve vlhkém prostředí, používejte proudový chránič. Použitím proudového chrániče se snižuje riziko úrazu elektrickým proudem.

3. Bezpečnost osob

- a) Buďte stále pozorní, sledujte své počínání a k práci s elektrickým nářadím přistupujte s rozumem. Elektrické nářadí nepoužívejte, jste-li unavení nebo pod vlivem drog, alkoholu či léků. Jediný okamžik nepozornosti při používání elektrického nářadí může způsobit vážná zranění.
- b) Noste osobní ochranné prostředky a vždy i ochranné brýle. Nošením osobních ochranných prostředků jako je ochranná maska proti prachu, protiskluzová bezpečnostní obuv, ochranná přilba nebo ochrana sluchu, a to v závislosti na druhu a použití elektrického nářadí, se snižuje riziko zranění.
- c) Zabraňte neúmyslnému uvedení přístroje do provozu. Než elektrické nářadí zapojíte do elektrické sítě a/nebo připojíte akumulátor nebo než nářadí zvednete či přenesete, ujistěte se, že je vypnuté. Pokud máte při přenášení elektrického nářadí prst na vypínači nebo pokud do sítě zapojíte již zapnutý přístroj, může dojít k úrazu.
- d) Než elektrické nářadí zapnete, odstraňte seřizovací nástroje nebo šroubováky. Pokud se nástroj nebo šroubovák nachází v otáčející se části přístroje, může to vést ke zraněním.
- e) Vyhybejte se nepřírozenému držení těla. Zajistěte si bezpečnou stabilitu a neustále udržujte rovnováhu. Tak dokážete elektrické nářadí v neočekávaných situacích lépe kontrolovat.
- f) Noste vhodný oděv. Nenoste volné oblečení ani šperky. Vlasy, oděv a rukavice udržujte v bezpečné vzdálenosti od pohyblivých částí. Volný a nepřiléhavý oděv, šperky nebo dlouhé vlasy mohou být pohyblivými částmi zachyceny.
- g) Pokud lze namontovat zařízení pro odsávání a zachytávání prachu, ujistěte se, zda jsou připojena a správně použita. Použitím odsávání prachu se může snížit ohrožení prachem.

4. Použití elektrického nářadí a manipulace s ním

- a) **Přístroj nepřetěžujte.** Pro práci používejte elektrické nářadí vhodné k danému účelu. S vhodným elektrickým nářadím se vám bude v uvedeném výkonovém rozsahu pracovat lépe a bezpečněji.
- b) **Nepoužívejte elektrické nářadí, jehož spínač je vadný.** Elektrické nářadí, které se již nedá zapnout nebo vypnout, představuje nebezpečí a musí se opravit.
- c) **Před nastavováním nářadí, výměnou dílů příslušenství nebo odložením nářadí vytáhněte zástrčku ze zásuvky a/nebo vyjměte akumulátor.** Toto bezpečnostní opatření zabraňuje neúmyslnému spuštění elektrického nářadí.
- d) **Nepoužívaná elektrická nářadí uchovávejte mimo dosah dětí. Nedovolte používat přístroj osobám, které s ním nejsou obeznámeny nebo které nečetly tyto pokyny.** Elektrické nářadí je nebezpečné, manipulují-li s ním nezkušené osoby.
- e) **Údržbu elektrických nářadí vykonávejte pečlivě.** Zkontrolujte, zda jsou v pořádku pohyblivé části přístroje a zda jim není bráněno v pohybu, zda nejsou některé součásti rozbité nebo natolik poškozené, že je funkčnost elektrického nářadí omezena. Poškozené části přístroje nechte před jeho použitím opravit. Řada úrazů má svou příčinu ve špatné údržbě elektrického nářadí.
- f) **Řezné nástroje udržujte v ostrém a čistém stavu.** Pečlivě udržované řezné nástroje s ostrými řeznými hranami se méně zasekávají a snáze se vedou.
- g) **Elektrické nářadí, příslušenství, výměnné nástroje atd. používejte dle těchto pokynů.** Zohledněte přitom pracovní podmínky a vykonávanou činnost. Použití elektrického nářadí k jiným než určeným účelům může vést ke vzniku nebezpečných situací.

5. Servis

- a) **Nechte své elektrické nářadí opravovat pouze kvalifikovanými odborníky a používejte jen originální náhradní díly.** Tím zajistíte, že zůstane zachována bezpečnost elektrického nářadí.

Dodatečné bezpečnostní pokyny pro pásové pily

- **Přístroj držte za izolované plochy držadla, když provádíte práce, při nichž by řezný nástroj mohl přijít do kontaktu se skrytými vedeními nebo svým přívodním kabelem.** Kontakt řezných nástrojů s vedením pod napětím může vést k přívodu napětí ke kovovým dílům přístroje a způsobit zásah elektrickým proudem.
- **Rukama se nedotýkejte oblasti řezání a pilového listu.**
- **Před použitím vždy dbejte na to, aby přenosná pásová pila byla čistá.**
- **Pokud si všimnete něčeho neobvyklého, vždy ihned přestaňte pracovat.**
- **Před použitím nástroje se vždy ujistěte, zda jsou všechny součásti řádně a bezpečně namontovány.**
- **Při upevňování nebo odstraňování pilového listu vždy buďte opatrní.**
- **Ruce vždy udržujte mimo dosah řezné dráhy pilového listu.**
- **Před řezáním vždy počkejte, až motor dosáhne plných otáček.**
- **Udržujte rukojeti vždy suché, čisté a bez oleje a mastnoty. Během práce držte nástroj pevně.**
- **Vždy buďte opatrní, zejména při opakujících se monotónních operacích. Dbejte vždy na správnou polohu rukou vzhledem k pilovému listu.**
- **Nikdy neodstraňujte doraz obrobku.**

- Udržujte odstup od koncových kusů, které po řezání odpadnou. Mohou být horké, ostré a/ nebo těžké. To by mohlo způsobit vážná zranění.
- Větrací otvory často zakrývají pohyblivé části a měly by být udržovány volné. Volný oděv, šperky nebo dlouhé vlasy se mohou zachytit v pohyblivých částech.

⚠ VÝSTRAHA!

- ▶ Toto elektrické nářadí vytváří během provozu elektromagnetické pole. Toto pole za určitých okolností může omezit aktivní nebo pasivní lékařské implantáty. Ke snížení rizika vážných či smrtelných zranění doporučujeme osobám s lékařskými implantáty poradit se svým lékařem a výrobcem lékařských implantátů ještě před obsluhou elektrického nářadí.

Originální příslušenství/originální přídavná zařízení

Používejte pouze příslušenství a přídavná zařízení uvedená v návodu k obsluze, resp. taková, jejichž upínání je s přístrojem kompatibilní.

Před uvedením do provozu

⚠ VÝSTRAHA! NEBEZPEČÍ ZRANĚNÍ!



Před prováděním prací na přístroji vytáhněte vždy síťovou zástrčku ze zásuvky.

Montáž

Upozorňujeme, že jsou všechny díly předmontované. Pokyny slouží pouze k případné údržbě.

Montáž rukojeti (předmontované)

- ◆ Rukojeť **9** držte v poloze na odpovídajícím místě (viz obrázky na výklopné straně)
- ◆ Zasuňte křídlový šroub **10** rukojeti **9** a pláštěm a utáhněte ho.

Montáž svěráku (předmontované)

- ◆ Svěrák **16** upevněte pomocí dodaných 4 šroubů s válcovou hlavou s vnitřním šestihranem **17** do odpovídajících otvorů na zadní straně pilovací desky (viz obr. C na výklopné straně). K tomu použijte klíč s vnitřním šestihranem 5 mm (není součástí dodávky).

Montáž přestavení úhlu řezu na pilovací desku (předmontované)

- ◆ Zcela uvolněte šroub **20** přestavení úhlu řezu **18**. Prostrčte šroub **20** zespodu vybráním v konzole na pilovací desce **24** a pomocí přestavení úhlu řezu **18** opět utáhněte (viz obr. D na výklopné straně).
- ◆ Dlouhým křídlatým šroubem **19** upevněte otočné rameno **22** druhým otvorem na pilovací desce **24** (viz obr. D na výklopné straně).

Montáž pásové pily na otočném ramenu

Chcete-li přístroj používat pomocí pilovací desky **24**, postupujte takto:

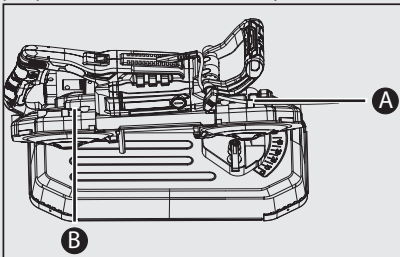
- ♦ Otočné rameno **22** upevněte pomocí dodaných 3 dlouhých křídlatých šroubů **19** do odpovídajících otvorů krytu přístroje (viz obr. E na výklopné straně).

UPOZORNĚNÍ

- ▶ Ve stavu při dodání může být matice **21a** příliš pevně utažená. Matici **21a** mírně povolte klíčem na šrouby vel. 19.
- ▶ Pokud má otočné rameno **22** příliš velkou vůli, dotáhněte občas matici **21a** klíčem na šrouby vel. 19.

⚠ VÝSTRAHA!

- ▶ Pásová pila se smí používat bez pilovací desky **24**, pouze pokud uživatel zaujal bezpečný a klidný postoj. Kromě toho musí být obrobek zajištěn proti sklouznutí na pracovním stole.
- ▶ Vždy se ujistěte, že se napájecí kabel nemůže dostat do blízkosti pilového listu.
- ▶ Chcete-li přístroj používat s pilovací deskou, upevněte síťový kabel držákem kabelu **A**, jak je znázorněno na následujícím obrázku.



- ▶ Při každém jiném použití musí být vedení kabelu upraveno pomocí držáku kabelu **A** **B** tak, aby se kabel nikdy nemohl dostat do oblasti pily, pracovní nebo jiné nebezpečné oblasti.

Provedení nastavení

Přestavení rukojeť

- ♦ Chcete-li přestavit rukojeť **9**, povolte křídlatý šroub **10** na rukojeti.
- ♦ Otočte rukojeť **9** do požadované polohy.
- ♦ Křídlatý šroub **10** opět pevně utáhněte.

Použití svěráku

- ♦ Otočte rukojeť na svěráku **15** ve směru hodinových ručiček, aby se obrobek upnul.
- ♦ Otočte rukojeť na svěráku **15** proti směru hodinových ručiček, aby se obrobek uvolnil.

UPOZORNĚNÍ

- ▶ Rychlé přestavení **15a** můžete také vyklopit nahoru, abyste rychleji provedli nastavení svěráku **15**. Rychlé přestavení **15a** opět sklopte dolů, abyste zajistili svěrák **15**. Poté proveďte přesné nastavení rukojeť svěráku **15**.

Přepravní pojistka

- ♦ Chcete-li pásovou pilu otočit nahoru, vytáhněte pojistný kolík **21**.
- ♦ Otočte pásovou pilu dolů a zatlačte pojistný kolík **21** dovnitř. Nyní můžete pásovou pilu s pilovou deskou snadněji přepravovat.

Nastavení úhlu řezu (úhel pokosu)

- ♦ Povolte přestavení úhlu řezu **18** jeho otáčením proti směru hodinových ručiček.
- ♦ Nastavte požadovaný úhel řezu pomocí uvedených stupňů.
- ♦ Utáhněte přestavení úhlu řezu **18** ve směru hodinových ručiček.

Nastavení dorazu obrobku

- Při normálním provozu musí být doraz obrobku 4 zařezán v nejnižší poloze.
- ◆ Pokud během řezání doraz obrobku 4 překáží, můžete povolit dorazový šroub obrobku 5. K tomu použijte dodaný klíč s vnitřním šestihrannem, malý 6. To vám umožní posunout doraz obrobku 4 nahoru. Potom opět zajistíte doraz obrobku 4 dorazovým šroubem obrobku 5.

Výměna pilového listu

⚠ VÝSTRAHA! NEBEZPEČÍ ZRANĚNÍ!

- ▶ Noste bezpečnostní rukavice, aby nedošlo ke zranění.

UPOZORNĚNÍ

- ▶ Pilové kotouče lze doobjednat na naší servisní lince.
- ◆ Povolte upínací páku pilového listu 8 proti směru hodinových ručiček.
- ◆ Odstraňte oba pojistné šrouby 12 pomocí malého klíče s vnitřním šestihrannem 6. Odstraňte oba ochranné kryty 11.
- ◆ Opatrně sejměte pilový list 7. Začněte na vodicích kladkách 14 (viz obr. B na výklopné straně).
- ◆ Odstraňte případně přítomné piliny štětcem nebo stlačeným vzduchem.
- ◆ Zasuňte pilový list 7 s pilovými zuby nahore do vodicích kladek 14. Dbejte na to, aby vodicí kladky 14 zcela uchopily pilový list 7.

UPOZORNĚNÍ

- ▶ Dbejte na to, aby šipka směru na pilovém listu 7 (je-li k dispozici) odpovídala šipce směru na gumových kolečkách 13.

- ◆ Položte pilový list 7 kolem obou gumových koleček.
- ◆ Utáhněte napínací páku pilového listu 8 opět ve směru hodinových ručiček.
- ◆ Opět namontujte oba ochranné kryty 11.

⚠ VÝSTRAHA! NEBEZPEČÍ ZRANĚNÍ!

- ▶ Přístroj provozujte pouze s namontovanými ochrannými kryty 11!
- ◆ Proveďte zkušební chod tím, že přístroj několikrát krátce zapnete a vypnete, abyste zjistili, zda je pilový list správně usazen.

⚠ VÝSTRAHA! NEBEZPEČÍ ZRANĚNÍ!

- ▶ Během zkušebního chodu udržujte své tělo mimo oblast řezání!

Uvedení do provozu

Zapnutí a vypnutí přístroje

Zapnutí

- ◆ Podržte stisknutý vypínač 3.

Vypnutí

- ◆ Pusťte vypínač 3.

Zapnutí a vypnutí pracovního světlomety

Zapnutí

- ◆ Světelný spínač 1 nastavte do polohy I. Pracovní světlo 23 svítí.

Vypnutí

- ◆ Světelný spínač 1 nastavte do polohy O. Pracovní světlo 23 zhasne.

Nastavení otáček

- ◆ Stavěcí kolečko otáček 2 nastavte do polohy mezi 1 a 6.

Pracovní pokyny

- ◆ Zajistěte obrobek proti sklouznutí, např. svěrákem **16** pilovací desky.
- ◆ Při řezání použijte vlastní hmotnost pily. Nevyvíjejte dodatečný tlak.
- ◆ Než pilu opatrně uvedete do kontaktu s obrobkem, počkejte, až pila dosáhne plných otáček.
- ◆ Pokud se pilový list **7** zablokuje, přístroj ihned vypněte.
- ◆ Během řezání nepootočte pilový list **7**.
- ◆ Dbejte na stabilní a bezpečnou stabilitu přístroje. Přístroj lze pro bezpečnost upevnit na vhodném místě. K upevnění na pevném a rovném podkladu jsou v noze krytu vyvrtány 4 otvory **25**. K tomu účelu veďte vhodný upevňovací materiál odpovídající podkladu (není součástí dodávky) skrze tyto 4 otvory **25**. Přístroj upevněte na podkladu upevňovacím materiálem.

VÝSTRAHA! NEBEZPEČÍ ZRANĚNÍ!

- ▶ Obrobek odstraňte až po zastavení pily.

Čištění a údržba

VÝSTRAHA! NEBEZPEČÍ ZRANĚNÍ!

- ▶ Před prováděním prací na přístroji vytáhněte vždy síťovou zástrčku ze zásuvky.
- Uschovejte přístroj a pilové listy na suchém a před prachem chráněném místě.
- Přístroj musí být vždy čistý a zbavený oleje a mazu.
- K čištění povrchu používejte suchý hadřík.
- Výměnu uhlíkových kartáčů nechte provést výlučně příslušným servisem nebo autorizovanou odbornou dílnou.

- Větrací otvory musí být vždy volné.
- Ulpívající prachové piliny odstraňte štětcem.

UPOZORNĚNÍ

- ▶ Neuvedené náhradní díly (jako např. uhlíkové kartáčky, spínače, pilové listy) můžete objednat na naší servisní a poradenské lince.

Likvidace



Obal se skládá z ekologických materiálů, které lze zlikvidovat v komunálních sběrných dvorech.



Ne vyhazujte elektrické nářadí do domovního odpadu!

V souladu s evropskou směrnicí č.

2012/19/EU musejí být opotřebovaná elektrická nářadí shromažďována odděleně a odevzdána k ekologické recyklaci.

Informace o možnostech likvidace vysloužilého přístroje Vám poskytne obecní nebo městský úřad.



Obal zlikvidujte ekologicky.

Dbejte na označení na různých obalových materiálech a v případě potřeby tyto obaly roztříďte. Obalové materiály jsou označeny zkratkami (a) a číslicemi (b) s následujícím významem: 1–7: plasty, 20–22: papír a lepenka, 80–98: kompozitní materiály.



Informace o možnostech likvidace vysloužilého výrobku vám podá správa vašeho obecního nebo městského úřadu.

Záruka společnosti Kompernass Handels GmbH

Vážená zákaznice, vážený zákazník,

na tento přístroj získáváte záruku v trvání 3 let od data zakoupení. V případě závad tohoto výrobku máte zákonná práva vůči prodejci výrobku. Tato zákonná práva nejsou omezena naší níže uvedenou zárukou.

Záruční podmínky

Záruční doba začíná plynout dnem nákupu. Dobře uschovejte pokladní doklad. Tento doklad je potřebný jako důkaz o koupi.

Pokud se do tří let od data zakoupení tohoto výrobku vyskytne vada materiálu nebo výrobní závada, pak Vám podle našeho uvážení výrobek zdarma opravíme, vyměníme nebo uhradíme kupní cenu. Předpokladem této záruky je, že bude během tříleté lhůty předložen vadný přístroj a doklad o koupi (pokladní doklad) a stručně se popíše, v čem závada spočívá a kdy se vyskytla.

Vztahuje-li se na závadu naše záruka, obdržíte zpět buď opravený nebo nový produkt. Opravou nebo výměnou výrobku nezačne plynout nová záruční doba.

Záruční doba a zákonné nároky vyplývající ze závad

Záručním plněním se záruční doba neprodlužuje. To platí i pro vyměněné a opravené součásti. Poškození nebo vady vyskytující se případně již při nákupu se musí oznámit ihned po vybalení. Po uplynutí záruční doby podléhají veškeré opravy zpoplatnění.

Rozsah záruky

Přístroj byl vyroben pečlivě podle přísných směrnic kvality a před expedicí byl svědomitě vyzkoušen.

Záruka se vztahuje na materiálové nebo výrobní vady. Tato záruka se nevztahuje na součásti výrobku, které jsou vystaveny běžnému opotřebení, a proto je lze považovat za spotřební díly, nebo na poškození křehkých součástí, jako jsou např. spínače nebo díly, které jsou vyrobeny ze skla.

Tato záruka zaniká, pokud je výrobek poškozen, nebyl řádně používán nebo udržován. Pro zajištění správného používání výrobku se musí přesně dodržovat všechny pokyny uvedené v návodu k obsluze. Účelům použití a úkonům, které se v návodu k obsluze nedoporučují nebo se před nimi varuje, je třeba se bezpodmínečně vyhnout.

Výrobek je určen pouze pro soukromé účely a ne pro komerční použití. Při nesprávném a neodborném používání, při použití násilí a při zásazích, které nebyly provedeny našimi autorizovanými servisními provozovny, záruční nároky zanikají.

Záruční lhůta neplatí v těchto případech

- normální opotřebení kapacity akumulátoru
- komerční použití výrobku
- poškození nebo změna výrobku zákazníkem
- nedodržení bezpečnostních předpisů a předpisů údržby, chyby obsluhy
- škody vlivem přírodních živlů

Vyřízení v případě záruky

Pro zajištění rychlého Vaší žádosti postupujte podle následujících pokynů:

- Pro všechny dotazy mějte připraven pokladní lístek a číslo výrobku (např. IAN 12345) jako doklad o koupi.
- Číslo výrobku naleznete na typovém štítku na výrobku, rytině na výrobku, na titulní straně návodu k obsluze (vlevo dole) nebo na nálepce na zadní nebo spodní straně výrobku.
- Pokud by se měly vyskytovat funkční vady nebo jiné závady, kontaktujte nejprve níže uvedené servisní oddělení **telefonicky** nebo **e-mailem**.
- Výrobek, zaevidovaný jako vadný výrobek pak můžete při přiložení dokladu o nákupu (pokladní lístek) a při uvedení, v čem spočívá vada a kdy k ní došlo, poslat výrobek pro Vás bez poštovního na adresu, kterou Vám oznámí servis.



Na webových stránkách www.lidl-service.com si můžete stáhnout tyto a mnoho dalších příruček, videí o výrobku a instalační software.

Pomocí kódu QR se dostanete přímo na stránku servisu Lidl (www.lidl-service.com) a můžete pomocí zadání čísla výrobku (IAN) 364705_2101 otevřít svůj návod k obsluze.

⚠ VÝSTRAHA!

- ▶ Nechte své přístroje opravit v servisní dílně nebo odborným elektrikářem a pouze za použití originálních náhradních dílů. Tím se zajistí, že zůstane zachována bezpečnost přístroje.
- ▶ Výměnu zástrčky nebo síťového kabelu svěřte vždy výrobcí přístroje nebo jeho zákaznickému servisu. Tím se zajistí, že zůstane zachována bezpečnost přístroje.

Servis

CZ Servis Česko
 Tel.: 800143873
 E-Mail: kompernass@lidl.cz
 IAN 364705_2101

Dovozce

Dbejte prosím na to, že následující adresa není adresou servisu. Kontaktujte nejprve uvedený servis.

KOMPERNASS HANDELS GMBH
 BURGSTRASSE 21
 44867 BOCHUM
 NĚMECKO
www.kompernass.com

Překlad originálu prohlášení o shodě

My, společnost KOMPERNASS HANDELS GMBH, osoba odpovědná za dokumentaci: pan Semi Uguzlu, BURGSTR. 21, 44867 BOCHUM, DEUTSCHLAND/NĚMECKO, prohlašujeme, že tento výrobek je ve shodě s následujícími normami, normativními dokumenty a směrnicemi ES:

Směrnice o strojních zařízeních
(2006/42/EC)

Směrnice o elektromagnetické kompatibilitě
(2014/30/EU)

Směrnice o omezení používání nebezpečných látek (RoHS)
(2011/65/EU)*

* Výhradní odpovědnost za vystavení tohoto prohlášení o shodě nese výrobce. Výše popsany předmět prohlášení je v souladu s předpisy směrnice č. 2011/65/EU Evropského parlamentu a Rady z 8. června 2011 o omezení používání určitých nebezpečných látek v elektrických a elektronických zařízeních.

Použité harmonizované normy

EN 60745-1:2009/A11:2010

EN 60745-2-20:2009

EN 55014-1:2017

EN 55014-2:2015

EN 61000-3-2:2014

EN 61000-3-3:2013

EN IEC 63000:2018

Typ/označení přístroje: Kovová pásová pila PMB 1100 B2

Rok výroby: 04-2021

Sériové číslo: IAN 364705_2101

Bochum, 18.02.2021



Semi Uguzlu
- manažer kvality -

Technické změny ve smyslu dalšího vývoje jsou vyhrazeny.

Inhaltsverzeichnis

Einleitung	50
Bestimmungsgemäßer Gebrauch	50
Ausstattung	50
Lieferumfang	50
Technische Daten	50
Allgemeine Sicherheitshinweise für Elektrowerkzeuge	51
1. Arbeitsplatz-Sicherheit	51
2. Elektrische Sicherheit	52
3. Sicherheit von Personen	52
4. Verwendung und Behandlung des Elektrowerkzeugs	53
5. Service	53
Zusätzliche Sicherheitshinweise für Bandsägen	53
Originalzubehör/-zusatzgeräte	54
Vor der Inbetriebnahme	54
Montage	54
Einstellungen vornehmen	55
Sägeblatt wechseln	56
Inbetriebnahme	56
Gerät ein- und ausschalten	56
Arbeitsleuchte ein- und ausschalten	56
Drehzahl einstellen	56
Arbeitshinweise	57
Reinigung und Wartung	57
Entsorgung	57
Garantie der Kompernaß Handels GmbH	58
Service	59
Importeur	59
Original-Konformitätserklärung	60

METALLBANDSÄGE

PMB 1100 B2

Einleitung

Wir beglückwünschen Sie zum Kauf Ihres neuen Gerätes. Sie haben sich damit für ein hochwertiges Produkt entschieden. Die Betriebsanleitung ist Teil dieses Produkts. Sie enthält wichtige Hinweise für Sicherheit, Gebrauch und Entsorgung. Machen Sie sich vor der Benutzung des Produkts mit allen Bedien- und Sicherheitshinweisen vertraut. Benutzen Sie das Produkt nur wie beschrieben und für die angegebenen Einsatzbereiche. Händigen Sie alle Unterlagen bei Weitergabe des Produkts an Dritte mit aus.

Bestimmungsgemäßer Gebrauch

Das Gerät ist vornehmlich zum Sägen von Metallrohren oder Profilen bestimmt.

Jede andere Verwendung oder Veränderung des Gerätes gilt als nicht bestimmungsgemäß und birgt erhebliche Unfallgefahren.

Verwenden Sie das Gerät nicht zu gewerblichen Zwecken.

Ausstattung

- 1 Lichtschalter
- 2 Drehzahl-Stellrad
- 3 Ein-/Ausschalter
- 4 Werkstückanschlag
- 5 Werkstückanschlag-Schrauben
- 6 Innensechskantschlüssel klein
- 7 Sägeblatt
- 8 Sägeblatt-Spannhebel

Abbildung A

- 9 Handgriff
- 10 Flügelschraube am Handgriff
- 11 Schutzabdeckungen
- 12 Sicherungsschrauben

Abbildung B

- 13 Gummiräder
- 14 Führungsrollen

Abbildung C

- 15 Handgriff am Schraubstock
- 15a Schnellverstellung
- 16 Schraubstock
- 17 Zylinderkopfschrauben mit Innensechskant

Abbildung D

- 18 Schnittwinkelverstellung
- 19 lange Flügelschraube
- 20 Schraube von der Schnittwinkelverstellung
- 21 Sicherungsstift
- 21a Mutter
- 22 Schwenkarm

Abbildung E

- 23 Arbeitsleuchte
- 24 Sägefisch
- 25 Bohrungen

Lieferumfang

- 1 Metallbandsäge
- 1 Sägefisch (vormontiert)
- 4 Flügelschrauben lang (vormontiert)
- 4 Zylinderkopfschrauben mit Innensechskant (vormontiert)
- 1 Innensechskantschlüssel klein (4 mm)
- 1 Innensechskantschlüssel groß (6 mm)
- 1 Betriebsanleitung

Technische Daten

Bemessungsspannung	230 V ~, 50 Hz (Wechselstrom)
Bemessungsaufnahme	1100 W
Schnittbreite bei 90°	127 mm x 127 mm (ohne Sägefisch)
Schnittbreite bei 45°	127 mm x 40 mm (ohne Sägefisch)
Bemessungs- Leerlaufdrehzahl	n_0 0–290 min ⁻¹
Sägebandgeschwindigkeit	0–2,4 m/s
Neigungsschnitt	0°–45°
Schutzklasse	II/□ (Doppelisolierung)

Geräuschemissionswert

Messwert für Geräusch ermittelt entsprechend EN 60745. Der A-bewertete Geräuschpegel des Elektrowerkzeugs beträgt typischerweise:

Schalldruckpegel	$L_{PA} = 90,7 \text{ dB (A)}$
Unsicherheit K	$K_{PA} = 3 \text{ dB}$
Schallleistungspegel	$L_{WA} = 101,7 \text{ dB (A)}$
Unsicherheit K	$K_{WA} = 3 \text{ dB}$



Gehörschutz tragen!



Vor der Inbetriebnahme die Bedienungsanleitung lesen!

Schwingungsgesamtwerte

(Vektorsumme dreier Richtungen) ermittelt entsprechend EN 60745:

Sägen von Metall	$a_{h,CM} = 6,94 \text{ m/s}^2$
Unsicherheit	$K = 1,5 \text{ m/s}^2$
Sägen von Holz	$a_{h,CW} = 6,25 \text{ m/s}^2$
Unsicherheit	$K = 1,5 \text{ m/s}^2$

HINWEIS

- Die angegebenen Schwingungsgesamtwerte und die angegebenen Geräuschemissionswerte sind nach einem genormten Prüfverfahren gemessen worden und können zum Vergleich eines Elektrowerkzeugs mit einem anderen verwendet werden.
- Die angegebenen Schwingungsgesamtwerte und die angegebenen Geräuschemissionswerte können auch zu einer vorläufigen Einschätzung der Belastung verwendet werden.

⚠️ WARNUNG!

- Die Schwingungs- und Geräuschemissionen können während der tatsächlichen Benutzung des Elektrowerkzeugs von den Angabewerten abweichen, abhängig von der Art und Weise, in der das Elektrowerkzeug verwendet wird, insbesondere, welche Art von Werkstück bearbeitet wird.

⚠️ WARNUNG!

- Versuchen Sie, die Belastung so gering wie möglich zu halten. Beispielhafte Maßnahmen zur Verringerung der Vibrationsbelastung sind das Tragen von Handschuhen beim Gebrauch des Werkzeugs und die Begrenzung der Arbeitszeit. Dabei sind alle Anteile des Betriebszyklus zu berücksichtigen (beispielsweise Zeiten, in denen das Elektrowerkzeug abgeschaltet ist, und solche, in denen es zwar eingeschaltet ist, aber ohne Belastung läuft).



Allgemeine Sicherheitshinweise für Elektrowerkzeuge

⚠️ WARNUNG!

- **Lesen Sie alle Sicherheitshinweise und Anweisungen.** Versäumnisse bei der Einhaltung der Sicherheitshinweise und Anweisungen können elektrischen Schlag, Brand und/oder schwere Verletzungen verursachen.

Bewahren Sie alle Sicherheitshinweise und Anweisungen für die Zukunft auf.

Der in den Sicherheitshinweisen verwendete Begriff „Elektrowerkzeug“ bezieht sich auf netzbetriebene Elektrowerkzeuge (mit Netzkabel) und auf akkubetriebene Elektrowerkzeuge (ohne Netzkabel).

1. Arbeitsplatz-Sicherheit

- Halten Sie Ihren Arbeitsbereich sauber und gut beleuchtet.** Unordnung und unbeleuchtete Arbeitsbereiche können zu Unfällen führen.
- Arbeiten Sie mit dem Elektrowerkzeug nicht in explosionsgefährdeter Umgebung, in der sich brennbare Flüssigkeiten, Gase oder Stäube befinden.** Elektrowerkzeuge erzeugen Funken, die den Staub oder die Dämpfe entzünden können.
- Halten Sie Kinder und andere Personen während der Benutzung des Elektrowerkzeugs fern.** Bei Ablenkung können Sie die Kontrolle über das Gerät verlieren.

2. Elektrische Sicherheit

- a) Der Anschlussstecker des Elektrowerkzeuges muss in die Steckdose passen. Der Stecker darf in keiner Weise verändert werden. Verwenden Sie keine Adapterstecker gemeinsam mit schutzgeerdeten Elektrowerkzeugen. Unveränderte Stecker und passende Steckdosen verringern das Risiko eines elektrischen Schlages.
- b) Vermeiden Sie Körperkontakt mit geerdeten Oberflächen, wie von Rohren, Heizungen, Herden und Kühlschränken. Es besteht ein erhöhtes Risiko durch elektrischen Schlag, wenn Ihr Körper geerdet ist.
- c) Halten Sie Elektrowerkzeuge von Regen oder Nässe fern. Das Eindringen von Wasser in ein Elektrogerät erhöht das Risiko eines elektrischen Schlages.
- d) Zweckentfremden Sie das Kabel nicht, um das Elektrowerkzeug zu tragen, aufzuhängen oder um den Stecker aus der Steckdose zu ziehen. Halten Sie das Kabel fern von Hitze, Öl, scharfen Kanten oder sich bewegenden Geräteteilen. Beschädigte oder verwickelte Kabel erhöhen das Risiko eines elektrischen Schlages.
- e) Wenn Sie mit einem Elektrowerkzeug im Freien arbeiten, verwenden Sie nur Verlängerungskabel, die auch für den Außenbereich zugelassen sind. Die Anwendung eines für den Außenbereich geeigneten Verlängerungskabels verringert das Risiko eines elektrischen Schlages.
- f) Wenn der Betrieb des Elektrowerkzeuges in feuchter Umgebung nicht vermeidbar ist, verwenden Sie einen Fehlerstromschutzschalter. Der Einsatz eines Fehlerstromschutzschalters vermindert das Risiko eines elektrischen Schlages.

3. Sicherheit von Personen

- a) Seien Sie stets aufmerksam, achten Sie darauf, was Sie tun und gehen Sie mit Vernunft an die Arbeit mit einem Elektrowerkzeug. Benutzen Sie kein Elektrowerkzeug, wenn Sie müde sind oder unter dem Einfluss von Drogen, Alkohol oder Medikamenten stehen. Ein Moment der Unachtsamkeit beim Gebrauch des Elektrowerkzeuges kann zu ernsthaften Verletzungen führen.
- b) Tragen Sie persönliche Schutzausrüstung und immer eine Schutzbrille. Das Tragen persönlicher Schutzausrüstung wie Staubmaske, rutschfeste Sicherheitsschuhe, Schutzhelm oder Gehörschutz, je nach Art und Einsatz des Elektrowerkzeuges, verringert das Risiko von Verletzungen.
- c) Vermeiden Sie eine unbeabsichtigte Inbetriebnahme. Vergewissern Sie sich, dass das Elektrowerkzeug ausgeschaltet ist, bevor Sie es an die Stromversorgung und/oder den Akku anschließen, es aufnehmen oder tragen. Wenn Sie beim Tragen des Elektrowerkzeuges den Finger am Schalter haben oder das Gerät bereits eingeschaltet an die Stromversorgung anschließen, kann dies zu Unfällen führen.
- d) Entfernen Sie Einstellwerkzeuge oder Schraubenschlüssel, bevor Sie das Elektrowerkzeug einschalten. Ein Werkzeug oder Schlüssel, der sich in einem drehenden Geräteteil befindet, kann zu Verletzungen führen.
- e) Vermeiden Sie eine abnormale Körperhaltung. Sorgen Sie für einen sicheren Stand und halten Sie jederzeit das Gleichgewicht. Dadurch können Sie das Elektrowerkzeug in unerwarteten Situationen besser kontrollieren.
- f) Tragen Sie geeignete Kleidung. Tragen Sie keine weite Kleidung oder Schmuck. Halten Sie Haare, Kleidung und Handschuhe fern von sich bewegenden Teilen. Lockere Kleidung, Schmuck oder lange Haare können von sich bewegenden Teilen erfasst werden.
- g) Wenn Staubabsaug- und -auffangeinrichtungen montiert werden können, vergewissern Sie sich, dass diese angeschlossen sind und richtig verwendet werden. Die Verwendung einer Staubabsaugung kann Gefährdungen durch Staub verringern.

4. Verwendung und Behandlung des Elektrowerkzeugs

- a) Überlasten Sie das Gerät nicht. Verwenden Sie für Ihre Arbeit das dafür bestimmte Elektrowerkzeug. Mit dem passenden Elektrowerkzeug arbeiten Sie besser und sicherer im angegebenen Leistungsbereich.
- b) Benutzen Sie kein Elektrowerkzeug, dessen Schalter defekt ist. Ein Elektrowerkzeug, das sich nicht mehr ein- oder ausschalten lässt, ist gefährlich und muss repariert werden.
- c) Ziehen Sie den Stecker aus der Steckdose und/oder entfernen Sie den Akku, bevor Sie Geräteeinstellungen vornehmen, Zubehörteile wechseln oder das Gerät weglegen. Diese Vorsichtsmaßnahme verhindert den unbeabsichtigten Start des Elektrowerkzeuges.
- d) Bewahren Sie unbenutzte Elektrowerkzeuge außerhalb der Reichweite von Kindern auf. Lassen Sie Personen das Gerät nicht benutzen, die mit diesem nicht vertraut sind oder diese Anweisungen nicht gelesen haben. Elektrowerkzeuge sind gefährlich, wenn sie von unerfahrenen Personen benutzt werden.
- e) Pflegen Sie Elektrowerkzeuge mit Sorgfalt. Kontrollieren Sie, ob bewegliche Teile einwandfrei funktionieren und nicht klemmen, ob Teile gebrochen oder so beschädigt sind, dass die Funktion des Elektrowerkzeuges beeinträchtigt ist. Lassen Sie beschädigte Teile vor dem Einsatz des Gerätes reparieren. Viele Unfälle haben ihre Ursache in schlecht gewarteten Elektrowerkzeugen.
- f) Halten Sie Schneidwerkzeuge scharf und sauber. Sorgfältig gepflegte Schneidwerkzeuge mit scharfen Schneidkanten verklemmen sich weniger und sind leichter zu führen.
- g) Verwenden Sie Elektrowerkzeug, Zubehör, Einsatzwerkzeuge usw. entsprechend diesen Anweisungen. Berücksichtigen Sie dabei die Arbeitsbedingungen und die auszuführende Tätigkeit. Der Gebrauch von Elektrowerkzeugen für andere als die vorgesehenen Anwendungen kann zu gefährlichen Situationen führen.

5. Service

- a) Lassen Sie Ihr Elektrowerkzeug nur von qualifiziertem Fachpersonal und nur mit Original-Ersatzteilen reparieren. Damit wird sichergestellt, dass die Sicherheit des Elektrowerkzeuges erhalten bleibt.

Zusätzliche Sicherheitshinweise für Bandsägen

- Halten Sie das Gerät an den isolierten Griffflächen, wenn Sie Arbeiten ausführen, bei denen das Schneidwerkzeug in Kontakt mit verborgenen Leitungen oder seiner Anschlussleitung kommen könnte. Der Kontakt der Schneidwerkzeuge mit einer spannungsführenden Leitung kann auch metallene Geräteteile unter Spannung setzen und zu einem elektrischen Schlag führen.
- Halten Sie Ihre Hände vom Sägebereich und Sägeblatt fern.
- Achten Sie vor der Verwendung immer darauf, dass die tragbare Bandsäge sauber ist.
- Stellen Sie immer sofort den Betrieb ein, wenn Sie irgendetwas Ungewöhnliches bemerken.
- Stellen Sie vor der Verwendung des Werkzeugs immer sicher, dass alle Komponenten ordnungsgemäß und sicher montiert sind.
- Seien Sie immer vorsichtig, wenn Sie das Bandsägeblatt anbringen oder entfernen.
- Halten Sie Ihre Hände immer dem Schnittweg des Bandsägeblattes fern.
- Warten Sie vor dem Sägen immer, bis der Motor die volle Drehzahl erreicht hat.
- Halten Sie die Griffe immer trocken, sauber und frei von Öl und Fett. Halten Sie das Werkzeug während der Arbeit gut fest.
- Seien Sie immer wachsam, vor allem auch bei sich wiederholenden, monotonen Operationen. Achten Sie immer auf die richtige Position der Hände im Verhältnis zum Sägeblatt.

- Entfernen Sie niemals den Werkstückanschlag.
- Halten Sie sich von Endstücken fern, die nach dem Sägen herunterfallen. Sie können heiß, scharf und/oder schwer sein. Dies könnte zu schweren Verletzungen führen.
- Luftöffnungen decken häufig bewegliche Teile ab und sollten freigehalten werden. Lose sitzende Kleidung, Schmuck oder lange Haare können sich in den beweglichen Teilen verfangen.

⚠️ WARNUNG!

- ▶ Dieses Elektrowerkzeug erzeugt während des Betriebs ein elektromagnetisches Feld. Dieses Feld kann unter bestimmten Umständen aktive oder passive medizinische Implantate beeinträchtigen. Um die Gefahr von ernsthaften oder tödlichen Verletzungen zu verringern, empfehlen wir Personen mit medizinischen Implantaten ihren Arzt und den Hersteller vom medizinischen Implantat zu konsultieren, bevor das Elektrowerkzeug bedient wird.

Originalzubehör/-zusatzgeräte

Benutzen Sie nur Zubehör und Zusatzgeräte, die in der Bedienungsanleitung angegeben sind bzw. deren Aufnahme mit dem Gerät kompatibel ist.

Vor der Inbetriebnahme

⚠️ WARNUNG! VERLETZUNGSGEFAHR!



Ziehen Sie den Netzstecker immer aus der Steckdose, bevor Sie Arbeiten am Gerät durchführen.

Montage

Beachten Sie, dass alle Teile vormontiert sind. Die Anweisungen dienen nur zu eventuellen Wartungsarbeiten.

Handgriff montieren (vormontiert)

- ◆ Halten Sie den Handgriff **9** an der entsprechenden Stelle in Position (siehe Bilder Ausklappseite)
- ◆ Schieben Sie die Flügelschraube **10** durch Handgriff **9** und Gehäuse und drehen Sie sie fest.

Schraubstock montieren (vormontiert)

- ◆ Befestigen Sie den Schraubstock **16** mithilfe der mitgelieferten 4 Zylinderkopfschrauben mit Innensechskant **17** in den entsprechenden Bohrungen auf der Rückseite des Sägebretts (siehe Abb. C auf der Ausklappseite). Benutzen Sie dafür einen 5 mm Innensechskantschlüssel (nicht mitgeliefert).

Schnittwinkelverstellung an Sägebrett montieren (vormontiert)

- ◆ Lösen Sie vollständig die Schraube **20** von der Schnittwinkelverstellung **18**. Stecken Sie die Schraube **20** von unten durch die Winkel-Aussparung auf dem Sägebrett **24** und ziehen Sie sie mit Hilfe der Schnittwinkelverstellung **18** wieder fest (siehe Abb. D auf der Ausklappseite).
- ◆ Befestigen Sie mit einer langen Flügelschraube **19** den Schwenkarm **22** durch die andere Bohrung am Sägebrett **24** (siehe Abb. D auf der Ausklappseite).

Bandsäge an Schwenkarm montieren

Falls Sie das Gerät mithilfe des Sägebretts **24** verwenden möchten, gehen Sie wie folgt vor:

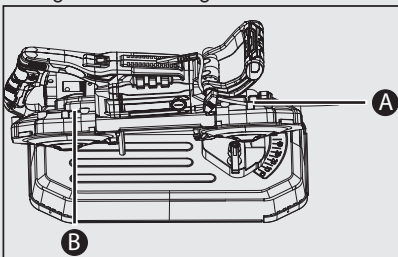
- ◆ Befestigen Sie den Schwenkarm **22** mithilfe der mitgelieferten 3 langen Flügelschrauben **19** in den entsprechenden Bohrungen des Gerätegehäuses (siehe Abb. E auf der Ausklappseite).

HINWEIS

- ▶ Im Auslieferungszustand kann die Mutter **21a** zu fest angezogen sein. Lockern Sie die Mutter **21a** etwas mit einem 19er Schraubenschlüssel.
- ▶ Ziehen Sie von Zeit zu Zeit die Mutter **21a** mit einem 19er Schraubenschlüssel fest, falls der Schwenkarm **22** zu viel Spiel hat.

⚠ WARNUNG!

- ▶ Die Bandsäge darf nur ohne Sägebrett **24** verwendet werden, wenn der Benutzer einen sicheren, ruhigen Stand einnimmt. Außerdem muss das Werkstück gegen Verwackeln auf einer Werkbank gesichert werden.
- ▶ Stellen Sie jederzeit sicher, dass das Netzkabel nicht in die Nähe des Sägeblatts geraten kann.
- ▶ Falls Sie das Gerät mit dem Sägebrett verwenden möchten, befestigen Sie das Netzkabel mit dem Kabelhalter **A**, wie im folgenden Bild dargestellt:



- ▶ Bei jeder anderen Verwendung ist die Kabelführung mithilfe der Kabelhalter **A** **B** so zu gestalten, dass das Kabel niemals in den Säge-/Arbeits- oder einen anderen Gefahrenbereich geraten kann.

Einstellungen vornehmen

Handgriff verstellen

- ◆ Um den Handgriff **9** zu verstellen, lösen Sie die Flügelschraube **10** am Handgriff.
- ◆ Drehen Sie den Handgriff **9** in die gewünschte Position.
- ◆ Ziehen Sie die Flügelschraube **10** wieder fest.

Schraubstock verwenden

- ◆ Drehen Sie den Handgriff am Schraubstock **15** in Uhrzeigerichtung, um das Werkstück einzuspannen.
- ◆ Drehen Sie den Handgriff am Schraubstock **15** gegen die Uhrzeigerichtung, um das Werkstück zu lösen.

HINWEIS

- ▶ Sie können auch die Schnellverstellung **15a** nach oben klappen, um die Einstellung des Schraubstocks **16** schneller vorzunehmen. Klappen Sie die Schnellverstellung **15a** wieder nach unten, um den Schraubstock **16** zu fixieren. Nehmen Sie anschließend die Feinjustierung mit dem Handgriff des Schraubstocks **15** vor.

Transportsicherung

- ◆ Ziehen Sie den Sicherungsstift **21** heraus, um die Bandsäge nach oben schwenken zu können.
- ◆ Schwenken Sie die Bandsäge nach unten und drücken Sie den Sicherungsstift **21** hinein. Nun können Sie die Bandsäge mit dem Sägebrett einfacher transportieren.

Schnittwinkel einstellen (Gehrungswinkel)

- ◆ Lösen Sie die Schnittwinkelverstellung **13** indem Sie sie gegen den Uhrzeigersinn drehen.
- ◆ Stellen Sie den gewünschten Schnittwinkel mithilfe der angegebenen Gradzahlen ein.
- ◆ Drehen Sie die Schnittwinkelverstellung **13** im Uhrzeigersinn fest.

Werkstückanschlag einstellen

- Im Normalbetrieb muss der Werkstückanschlag **4** in der untersten Position fixiert sein.
- ◆ Sollte der Werkstückanschlag **4** beim Sägen hinderlich sein, können Sie die Werkstückanschlag-Schraube **5** lösen. Benutzen Sie dazu den mitgelieferten Innensechskantschlüssel klein **6**. So können Sie den Werkstückanschlag **4** nach oben verschieben. Fixieren Sie den Werkstückanschlag **4** anschließend wieder mit der Werkstückanschlag-Schraube **5**.

Sägeblatt wechseln

⚠️ WARNUNG! VERLETZUNGSGEFAHR!

- ▶ Tragen Sie Schutzhandschuhe, um Verletzungen zu vermeiden.

HINWEIS

- ▶ Sägeblätter können Sie über unsere Service-Hotline nachbestellen.
- ◆ Lösen **7** Sie den Sägeblatt-Spannhebel **8** entgegen dem Uhrzeigersinn **C**.
- ◆ Lösen Sie die beiden Sicherungsschrauben **12** mit dem Innensechskantschlüssel klein **6**.
- ◆ Nehmen Sie die beiden Schutzabdeckungen **11** ab.
- ◆ Entnehmen Sie vorsichtig das Sägeblatt **7**. Beginnen Sie an den Führungsrollen **14** (siehe Abb. B auf der Ausklappseite).
- ◆ Entfernen Sie eventuell vorhandene Sägespäne mit einem Pinsel oder Druckluft.
- ◆ Schieben Sie das Sägeblatt **7** mit den Sägezähnen nach oben in die Führungsrollen **14**. Achten Sie darauf, dass die Führungsrollen **14** vollständig das Sägeblatt **7** greifen.

HINWEIS

- ▶ Achten Sie darauf, dass der Richtungspfeil auf dem Sägeblatt **7** (sofern vorhanden) mit dem auf den Gummirädern **13** übereinstimmt.
- ◆ Legen Sie das Sägeblatt **7** um die beiden Gummiräder.
- ◆ Ziehen Sie den Sägeblatt-Spannhebel **8** wieder im Uhrzeigersinn **C** fest **7**.
- ◆ Montieren Sie wieder die beiden Schutzabdeckungen **11**.

⚠️ WARNUNG! VERLETZUNGSGEFAHR!

- ▶ **Betreiben Sie das Gerät nur mit montierten Schutzabdeckungen **11**!**
- ◆ Führen Sie einen Testlauf durch, in dem Sie das Gerät ein paar Mal kurz an- und ausschalten, um festzustellen, ob das Sägeblatt korrekt sitzt.

⚠️ WARNUNG! VERLETZUNGSGEFAHR!

- ▶ Halten Sie ihren Körper während des Testdurchlaufs vom Sägebereich fern!

Inbetriebnahme

Gerät ein- und ausschalten

Einschalten

- ◆ Halten Sie den Ein-/Ausschalter **3** gedrückt.

Ausschalten

- ◆ Lassen Sie den Ein-/Ausschalter **3** los.

Arbeitsleuchte ein- und ausschalten

Einschalten

- ◆ Stellen Sie den Lichtschalter **1** in die Position I. Die Arbeitsleuchte **23** leuchtet.

Ausschalten

- ◆ Stellen Sie den Lichtschalter **1** in die Position O. Die Arbeitsleuchte **23** erlischt.

Drehzahl einstellen

- ◆ Stellen Sie das Drehzahl-Stellrad **2** auf eine Position zwischen 1 und 6.

Arbeitshinweise

- ◆ Sichern Sie das Werkstück gegen verrutschen, z. B. mit dem Schraubstock **15** des Sägetischs.
- ◆ Benutzen Sie beim Sägen das Eigengewicht der Säge. Üben Sie keinen zusätzlichen Druck aus.
- ◆ Warten Sie bis die Säge ihre volle Drehzahl erreicht hat, bevor Sie sie vorsichtig mit dem Werkstück in Kontakt bringen.
- ◆ Sollte das Sägeblatt **7** blockieren, schalten Sie das Gerät sofort aus.
- ◆ Verdrehen Sie das Sägeblatt **7** nicht während des Schnitts.
- ◆ Achten Sie auf einen stabilen und sicheren Stand des Gerätes. Das Gerät können Sie zur Sicherheit an einem geeigneten Platz fixieren. Zur Befestigung auf einer festen und ebenen Unterlage sind im Gehäusefuß 4 Bohrungen **25** vorhanden. Führen Sie dazu geeignetes, der Unterlage entsprechendes Befestigungsmaterial (nicht im Lieferumfang enthalten) durch die 4 Bohrungen **25**. Fixieren Sie mit dem Befestigungsmaterial das Gerät an der Unterlage.

⚠️ WARNUNG! VERLETZUNGSGEFAHR!

- ▶ Entfernen Sie das Werkstück erst nachdem die Säge zum Stillstand gekommen ist.

Reinigung und Wartung

⚠️ WARNUNG! VERLETZUNGSGEFAHR!

- ▶ Ziehen Sie den Netzstecker immer aus der Steckdose, bevor Sie Arbeiten am Gerät durchführen.
- Bewahren Sie das Gerät und die Sägeblätter an einem trockenen und staubgeschützten Ort auf.
- Das Gerät muss stets sauber und frei von Öl oder Schmierfetten sein.
- Verwenden Sie zum Reinigen des Gehäuses ein trockenes Tuch.

- Lassen Sie den Austausch der Kohlebürsten ausschließlich durch die Servicestelle oder eine anerkannte Fachwerkstatt durchführen.
- Lüftungsöffnungen müssen immer frei sein.
- Entfernen Sie anhaftenden Sägestaub mit einem Pinsel.

HINWEIS

- ▶ Nicht aufgeführte Ersatzteile (wie z. B. Kohlebürsten, Schalter, Sägeblätter) können Sie über unsere Service-Hotline bestellen.

Entsorgung



Die Verpackung besteht aus umweltfreundlichen Materialien, die Sie über die örtlichen Recyclingstellen entsorgen können.



Werfen Sie Elektrowerkzeuge nicht in den Hausmüll!

Gemäß Europäischer Richtlinie 2012/19/EU müssen verbrauchte Elektrowerkzeuge getrennt gesammelt und einer umweltgerechten Wiederverwertung zugeführt werden.



Entsorgen Sie die Verpackung umweltgerecht. Beachten Sie die Kennzeichnung auf den verschiedenen Verpackungsmaterialien und trennen Sie diese gegebenenfalls gesondert. Die Verpackungsmaterialien sind gekennzeichnet mit Abkürzungen (a) und Ziffern (b) mit folgender Bedeutung: 1–7: Kunststoffe, 20–22: Papier und Pappe, 80–98: Verbundstoffe.



Möglichkeiten zur Entsorgung des ausgedienten Produkts erfahren Sie bei Ihrer Gemeinde- oder Stadtverwaltung.

Garantie der Kompernaß Handels GmbH

Sehr geehrte Kundin, sehr geehrter Kunde,

Sie erhalten auf dieses Gerät 3 Jahre Garantie ab Kaufdatum. Im Falle von Mängeln dieses Produkts stehen Ihnen gegen den Verkäufer des Produkts gesetzliche Rechte zu. Diese gesetzlichen Rechte werden durch unsere im Folgenden dargestellte Garantie nicht eingeschränkt.

Garantiebedingungen

Die Garantiefrist beginnt mit dem Kaufdatum. Bitte bewahren Sie den Kassenbon gut auf. Dieser wird als Nachweis für den Kauf benötigt.

Tritt innerhalb von drei Jahren ab dem Kaufdatum dieses Produkts ein Material- oder Fabrikationsfehler auf, wird das Produkt von uns – nach unserer Wahl – für Sie kostenlos repariert, ersetzt oder der Kaufpreis erstattet. Diese Garantieleistung setzt voraus, dass innerhalb der Dreijahresfrist das defekte Gerät und der Kaufbeleg (Kassenbon) vorgelegt und schriftlich kurz beschrieben wird, worin der Mangel besteht und wann er aufgetreten ist.

Wenn der Defekt von unserer Garantie gedeckt ist, erhalten Sie das reparierte oder ein neues Produkt zurück. Mit Reparatur oder Austausch des Produkts beginnt kein neuer Garantiezeitraum.

Garantiezeit und gesetzliche Mängelansprüche

Die Garantiezeit wird durch die Gewährleistung nicht verlängert. Dies gilt auch für ersetzte und reparierte Teile. Eventuell schon beim Kauf vorhandene Schäden und Mängel müssen sofort nach dem Auspacken gemeldet werden. Nach Ablauf der Garantiezeit anfallende Reparaturen sind kostenpflichtig.

Garantieumfang

Das Gerät wurde nach strengen Qualitätsrichtlinien sorgfältig produziert und vor Auslieferung gewissenhaft geprüft.

Die Garantieleistung gilt für Material- oder Fabrikationsfehler. Diese Garantie erstreckt sich nicht auf Produktteile, die normaler Abnutzung ausgesetzt sind und daher als Verschleißteile angesehen werden können oder für Beschädigungen an zerbrechlichen Teilen, z. B. Schalter oder Teile, die aus Glas gefertigt sind.

Diese Garantie verfällt, wenn das Produkt beschädigt, nicht sachgemäß benutzt oder gewartet wurde. Für eine sachgemäße Benutzung des Produkts sind alle in der Bedienungsanleitung aufgeführten Anweisungen genau einzuhalten. Verwendungszwecke und Handlungen, von denen in der Bedienungsanleitung abgeraten oder vor denen gewarnt wird, sind unbedingt zu vermeiden.

Das Produkt ist nur für den privaten und nicht für den gewerblichen Gebrauch bestimmt. Bei missbräuchlicher und unsachgemäßer Behandlung, Gewaltanwendung und bei Eingriffen, die nicht von unserer autorisierten Serviceniederlassung vorgenommen wurden, erlischt die Garantie.

Garantiezeit gilt nicht bei

- normaler Abnutzung der Akkukapazität
- gewerblichen Gebrauch des Produktes
- Beschädigung oder Veränderung des Produktes durch den Kunden
- Missachtung der Sicherheits- und Wartungsvorschriften, Bedienungsfehler
- Schäden durch Elementarereignisse

Abwicklung im Garantiefall

Um eine schnelle Bearbeitung Ihres Anliegens zu gewährleisten, folgen Sie bitte den folgenden Hinweisen:

- Bitte halten Sie für alle Anfragen den Kassenbon und die Artikelnummer (z. B. IAN 123456) als Nachweis für den Kauf bereit.
- Die Artikelnummer entnehmen Sie bitte dem Typenschild am Produkt, einer Gravur am Produkt, dem Titelblatt der Bedienungsanleitung (unten links) oder dem Aufkleber auf der Rück- oder Unterseite des Produktes.
- Sollten Funktionsfehler oder sonstige Mängel auftreten, kontaktieren Sie zunächst die nachfolgend benannte Serviceabteilung **telefonisch** oder per **E-Mail**.
- Ein als defekt erfasstes Produkt können Sie dann unter Beifügung des Kaufbelegs (Kassenbon) und der Angabe, worin der Mangel besteht und wann er aufgetreten ist, für Sie portofrei an die Ihnen mitgeteilte Serviceanschrift übersenden.



Auf www.lidl-service.com können Sie diese und viele weitere Handbücher, Produktvideos und Installationssoftware herunterladen.

Mit diesem QR-Code gelangen Sie direkt auf die Lidl-Service-Seite (www.lidl-service.com) und können mittels der Eingabe der Artikelnummer (IAN) 364705_2101 Ihre Bedienungsanleitung öffnen.

⚠️ WARNUNG!

- ▶ Lassen Sie Ihre Geräte von der Servicestelle oder einer Elektrofachkraft und nur mit Original-Ersatzteilen reparieren. Damit wird sichergestellt, dass die Sicherheit des Gerätes erhalten bleibt.
- ▶ Lassen Sie den Austausch des Steckers oder der Netzleitung immer vom Hersteller des Gerätes oder seinem Kundendienst ausführen. Damit wird sichergestellt, dass die Sicherheit des Gerätes erhalten bleibt.

Service

DE Service Deutschland

Tel.: 0800 5435 111 (kostenfrei aus dem dt. Festnetz/Mobilfunknetz)
E-Mail: kompernass@lidl.de

AT Service Österreich

Tel.: 0820 201 222 (0,15 EUR/Min.)
E-Mail: kompernass@lidl.at

CH Service Schweiz

Tel.: 0842 665566 (0,08 CHF/Min., Mobilfunk max. 0,40 CHF/Min.)
E-Mail: kompernass@lidl.ch

IAN 364705_2101

Importeur

Bitte beachten Sie, dass die folgende Anschrift keine Serviceanschrift ist. Kontaktieren Sie zunächst die benannte Servicestelle.

KOMPERNASS HANDELS GMBH

BURGSTRASSE 21

44867 BOCHUM

DEUTSCHLAND

www.kompernass.com

Original-Konformitätserklärung

Wir, KOMPERNASS HANDELS GMBH, Dokumentenverantwortlicher: Herr Semi Uguzlu, BURGSTR. 21, 44867 BOCHUM, DEUTSCHLAND, erklären hiermit, dass dieses Produkt mit den folgenden Normen, normativen Dokumenten und EG-Richtlinien übereinstimmt:

Maschinenrichtlinie

(2006/42/EG)

Elektromagnetische Verträglichkeit

(2014/30/EU)

RoHS-Richtlinie

(2011/65/EU)*

* Die alleinige Verantwortung für die Ausstellung dieser Konformitätserklärung trägt der Hersteller. Der oben beschriebene Gegenstand der Erklärung erfüllt die Vorschriften der Richtlinie 2011/65/EU des Europäischen Parlaments und des Rates vom 8. Juni 2011 zur Beschränkung der Verwendung bestimmter gefährlicher Stoffe in Elektro- und Elektronikgeräten.

Angewandte harmonisierte Normen

EN 60745-1:2009/A11:2010

EN 60745-2-20:2009

EN 55014-1:2017

EN 55014-2:2015

EN 61000-3-2:2014

EN 61000-3-3:2013

EN IEC 63000:2018

Typ/Gerätebezeichnung: Metallbandsäge PMB 1100 B2

Herstellungsjahr: 04-2021

Seriennummer: IAN 364705_2101

Bochum, 18.02.2021



Semi Uguzlu

- Qualitätsmanager -

Technische Änderungen im Sinne der Weiterentwicklung sind vorbehalten.

KOMPERNASS HANDELS GMBH

BURGSTRASSE 21

44867 BOCHUM

GERMANY

www.kompernass.com

Információk állása · Stanje informacij · Stav informací

Stand der Informationen:

03 / 2021 · Ident.-No.: PMB1100B2-022021-1

IAN 364705_2101