



SIERRA DE CINTA PARA METAL SEGA A NASTRO PER METALLO PMB 1100 B2

(ES)

SIERRA DE CINTA PARA METAL

Traducción del manual de instrucciones original

(PT)

SERRA DE FITA DE METAL

Tradução do manual de instruções original

(DE) (AT) (CH)

METALLBANDSÄGE

Originalbetriebsanleitung

(IT) (MT)

SEGA A NASTRO PER METALLO

Traduzione delle istruzioni d'uso originali

(GB) (MT)

PORTABLE METAL BAND SAW

Translation of the original instructions

IAN 364705_2101



ES
Antes de empezar a leer abra la página que contiene las imágenes y, en seguida, familiarícese con todas las funciones del dispositivo.

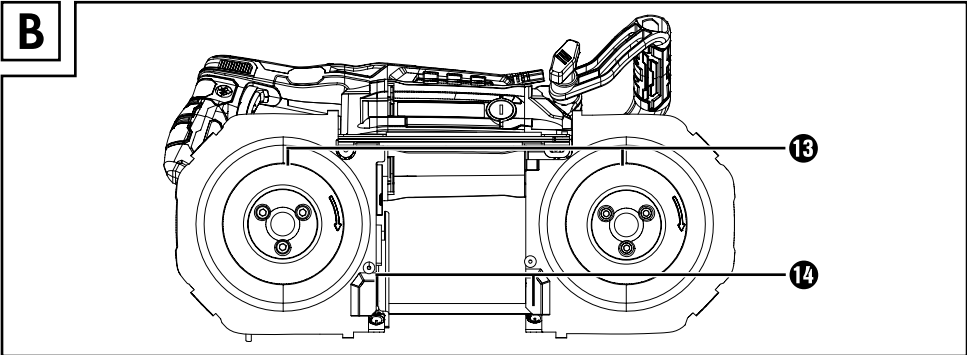
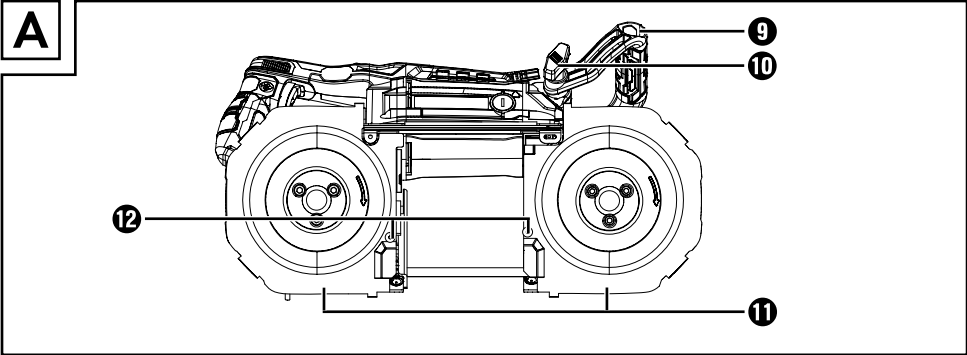
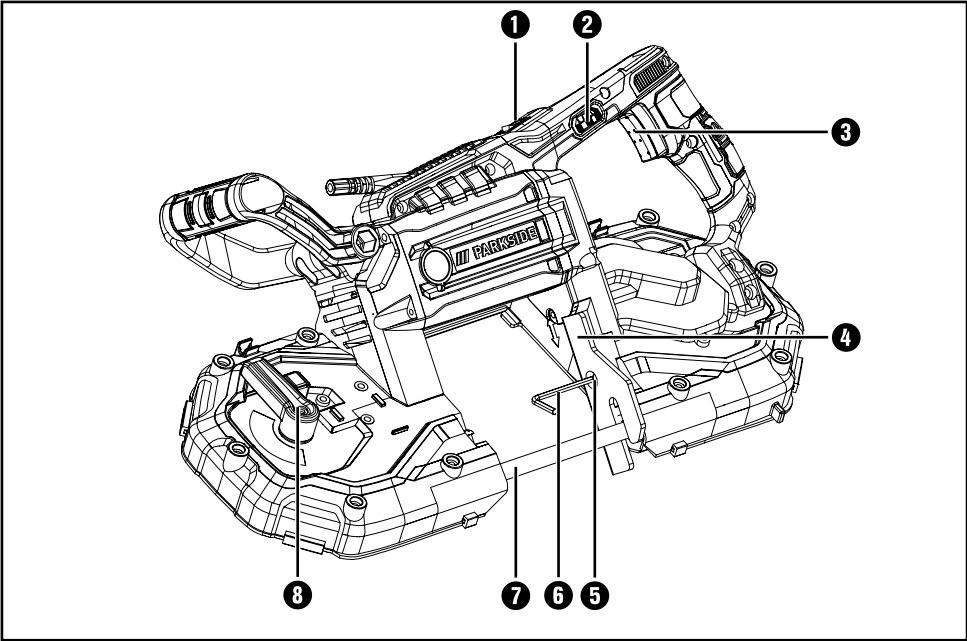
IT (MT)
Prima di leggere aprire la pagina con le immagini e prendere confidenza con le diverse funzioni dell'apparecchio.

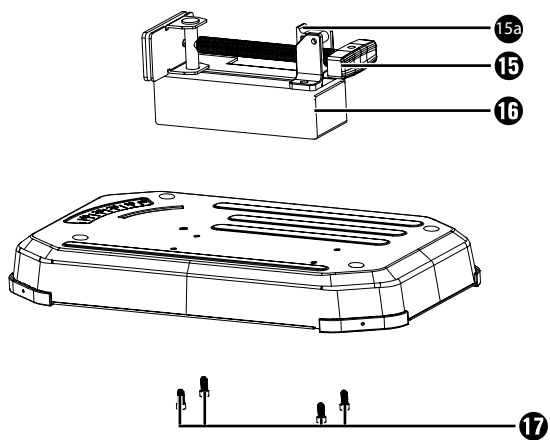
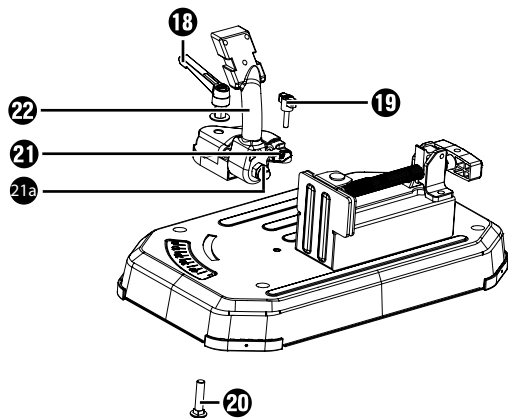
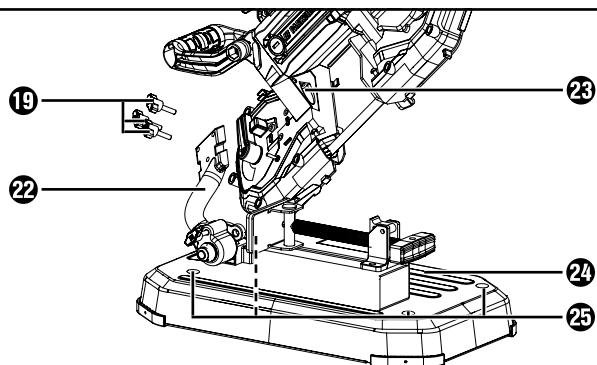
PT
Antes de começar a ler abra na página com as imagens e, de seguida, familiarize-se com todas as funções do aparelho.

GB (MT)
Before reading, unfold the page containing the illustrations and familiarise yourself with all functions of the device.

DE (AT) (CH)
Klappen Sie vor dem Lesen die Seite mit den Abbildungen aus und machen Sie sich anschließend mit allen Funktionen des Gerätes vertraut.

ES	Traducción del manual de instrucciones original	Página	1
IT/MT	Traduzione delle istruzioni d'uso originali	Pagina	13
PT	Tradução do manual de instruções original	Página	25
GB/MT	Translation of the original instructions	Page	37
DE/AT/CH	Originalbetriebsanleitung	Seite	49



C**D****E**

Índice

Introducción	2
Uso previsto	2
Equipamiento	2
Volumen de suministro	2
Características técnicas	2
Indicaciones generales de seguridad para las herramientas eléctricas	3
1. Seguridad en el lugar de trabajo	3
2. Seguridad eléctrica	4
3. Seguridad personal	4
4. Uso y manejo de la herramienta eléctrica	5
5. Asistencia técnica	5
Indicaciones de seguridad adicionales para las sierras de cinta	5
Accesorios/equipos adicionales originales	6
Antes de la puesta en funcionamiento	6
Montaje	6
Realización de ajustes	7
Cambio de la hoja de sierra	8
Puesta en funcionamiento	8
Encendido y apagado del aparato	8
Encendido y apagado de la luz de trabajo	8
Ajuste de la velocidad	8
Indicaciones de trabajo	9
Limpieza y mantenimiento	9
Desecho	9
Garantía de Kompernass Handels GmbH	10
Asistencia técnica	11
Importador	11
Traducción de la Declaración de conformidad original	12

SIERRA DE CINTA PARA METAL PMB 1100 B2

Introducción

Felicidades por la compra de su aparato nuevo. Ha adquirido un producto de alta calidad. Las instrucciones de uso forman parte de este producto y contienen indicaciones importantes acerca de la seguridad, del uso y del desecho de este aparato. Antes de usar el producto, familiarícese con todas las indicaciones de manejo y de seguridad. Utilice el producto únicamente como se describe y para los ámbitos de aplicación indicados. Entregue todos los documentos cuando transfiera el producto a terceros.

Uso previsto

Este aparato está previsto particularmente para el serrado de tubos metálicos o perfiles.

La utilización del aparato para otros fines o su modificación se consideran contrarias al uso previsto y aumentan considerablemente el riesgo de accidentes.

No utilice el aparato con fines comerciales o industriales.

Equipamiento

- ❶ Interruptor de la luz
- ❷ Rueda de ajuste de la velocidad
- ❸ Interruptor de encendido/apagado
- ❹ Tope para la pieza de trabajo
- ❺ Tornillo del tope para la pieza de trabajo
- ❻ Llave Allen pequeña
- ❼ Hoja de sierra
- ❽ Palanca tensora de la hoja de sierra

Figura A

- ❾ Mango
- ❿ Tornillo de mariposa del mango
- ⓫ Cubiertas de protección
- ⓬ Tornillos de fijación

Figura B

- Ⓜ Ruedas de goma
- Ⓨ Rodillos guía

Figura C

- Ⓩ Mango del tornillo de banco
- ⓐ Ajuste rápido
- ⓑ Tornillo de banco
- ⓓ Tornillos de cabeza cilíndrica con hexágono interior

Figura D

- ⓔ Ajuste del ángulo de corte
- ⓕ Tornillo largo de mariposa
- ⓖ Tornillo del ajuste del ángulo de corte
- ⓗ Pasador de fijación
- ⓓ Tuerca
- ⓑ Brazo giratorio

Figura E

- ⓓ Luz de trabajo
- ⓔ Mesa
- ⓕ Orificios

Volumen de suministro

- 1 sierra de cinta para metal
- 1 mesa (premontada)
- 4 tornillos de mariposa largos (premontadas)
- 4 tornillos de cabeza cilíndrica con hexágono interior (premontadas)
- 1 llave Allen pequeña (4 mm)
- 1 llave Allen grande (6 mm)
- 1 manual de instrucciones de uso

Características técnicas

Tensión asignada	230 V ~, 50 Hz (corriente alterna)
Consumo de potencia asignado	1100 W
Anchura del corte a 90°	127 mm x 127 mm (sin la mesa)
Anchura del corte a 45°	127 mm x 40 mm (sin la mesa)

Velocidad de ralentí asignada	n_0 0-290 r. p. m.
Velocidad de la cinta de la sierra	0-2,4 m/s
Cortes biselados	0°-45°
Clase de aislamiento	II/▣ (aislamiento doble)

Valor de emisión sonora

Medición de ruidos según la norma EN 60745.
Valores típicos del nivel sonoro con ponderación A de la herramienta eléctrica:

Nivel de presión sonora	$L_{PA} = 90,7$ dB (A)
Incertidumbre K	$K_{PA} = 3$ dB
Nivel de potencia acústica	$L_{WA} = 101,7$ dB (A)
Incertidumbre K	$K_{WA} = 3$ dB



¡Utilice protecciones auditivas!



Lea las instrucciones de uso antes de poner en funcionamiento el aparato.

Valores totales de vibraciones

(Suma vectorial de tres líneas) calculada según la norma EN 60745:

Serrado de metales	$a_{h,CM} = 6,94$ m/s ²
Incertidumbre	$K = 1,5$ m/s ²
Serrado de madera	$a_{h,CW} = 6,25$ m/s ²
Incertidumbre	$K = 1,5$ m/s ²

INDICACIÓN

- ▶ Los valores totales de emisión de vibraciones y de ruidos especificados en estas instrucciones de uso se han calculado según un procedimiento de prueba estandarizado y pueden utilizarse para comparar varias herramientas eléctricas.
- ▶ Los valores totales de emisión de vibraciones y de ruidos especificados también pueden utilizarse para realizar una valoración preliminar de la carga.

⚠ ¡ADVERTENCIA!

- ▶ La emisión de vibraciones y de ruidos puede diferir de los valores especificados durante el propio uso de la herramienta eléctrica según cómo se esté utilizando y, especialmente, según cómo sea la pieza de trabajo que se esté procesando.
- ▶ Intente que la carga sea lo más reducida posible. Algunas medidas para reducir la carga de las vibraciones son el uso de guantes al manejar la herramienta y la limitación del tiempo de trabajo. Para ello, deben tenerse en cuenta todas las partes del ciclo de funcionamiento (por ejemplo, los momentos en los que la herramienta eléctrica está desconectada y los momentos en los que está conectada, pero funciona sin carga).



Indicaciones generales de seguridad para las herramientas eléctricas

⚠ ¡ADVERTENCIA!

- ▶ **Lea todas las indicaciones de seguridad y las instrucciones.** El incumplimiento de las indicaciones de seguridad y de las instrucciones especificadas puede provocar descargas eléctricas, incendios o lesiones graves.

Conserve todas las indicaciones de seguridad y las instrucciones para el futuro.

El término "herramienta eléctrica" utilizado en las indicaciones de seguridad se refiere a las herramientas eléctricas de accionamiento eléctrico (con cable de red) y a las de accionamiento por batería (sin cable de red).

1. Seguridad en el lugar de trabajo

- a) **Mantenga limpia y bien iluminada la zona de trabajo.** El desorden y la falta de iluminación en el lugar de trabajo pueden provocar accidentes.

- b) No trabaje con la herramienta eléctrica en un entorno potencialmente explosivo en el que haya líquidos, gases o polvos inflamables. Las herramientas eléctricas generan chispas que pueden incendiar el polvo o los vapores.
- c) Mantenga a los niños y a otras personas alejados durante el manejo de la herramienta eléctrica. Si se distrae, podría perder el control del aparato.

2. Seguridad eléctrica

- a) El enchufe de la herramienta eléctrica debe encajar correctamente en la toma eléctrica. No debe modificarse el enchufe de ninguna forma.
No utilice ningún enchufe adaptador junto con herramientas eléctricas con conexión a tierra. El uso de enchufes sin manipular conectados a una toma eléctrica adecuada reduce el riesgo de descarga eléctrica.
- b) Evite el contacto físico con cualquier superficie que esté conectada a tierra, como tuberías, sistemas de calefacción, cocinas y neveras. Si su cuerpo hace contacto con la toma de tierra, existe mayor riesgo de descarga eléctrica.
- c) Mantenga las herramientas eléctricas alejadas de la lluvia o de humedades. La penetración de agua en un aparato eléctrico aumenta el riesgo de descarga eléctrica.
- d) No utilice el cable para otros usos, p. ej., para transportar y colgar la herramienta eléctrica o para desconectar el enchufe de la toma eléctrica. Mantenga el cable apartado del calor, del aceite, de los bordes cortantes o de las piezas móviles del aparato. Un cable dañado o enredado aumenta el riesgo de descarga eléctrica.
- e) Si desea utilizar la herramienta eléctrica al aire libre, utilice exclusivamente los alargadores homologados para su uso en exteriores. El uso de un alargador adecuado para exteriores reduce el riesgo de descarga eléctrica.
- f) Si no puede evitarse el uso de la herramienta eléctrica en un entorno húmedo, utilice un interruptor diferencial residual. Su uso reduce el riesgo de descarga eléctrica.

3. Seguridad personal

- a) Esté siempre alerta, preste atención a lo que hace y proceda con sensatez a la hora de trabajar con una herramienta eléctrica. No utilice ninguna herramienta eléctrica si se siente cansado o se encuentra bajo la influencia de drogas, alcohol o medicamentos. Un solo momento de distracción mientras utiliza la herramienta eléctrica puede causar lesiones graves.
- b) Utilice siempre un equipo de protección individual y gafas de protección. El uso de un equipo de protección individual, como mascarilla antipolvo, calzado de seguridad antideslizante, casco o protecciones auditivas según el tipo de herramienta eléctrica en cuestión, reduce el riesgo de lesiones.
- c) Evite que el aparato pueda ponerse en marcha accidentalmente. Asegúrese de que la herramienta eléctrica esté apagada antes de conectarla a la red eléctrica o a la batería, asírla o transportarla. Si transporta la herramienta eléctrica con los dedos en el interruptor o conecta el aparato ya encendido a la red eléctrica, puede provocar accidentes.
- d) Antes de encender la herramienta eléctrica, retire las herramientas de ajuste o las llaves. Las herramientas o llaves que se encuentren dentro del alcance de la pieza giratoria del aparato pueden producir lesiones.
- e) Evite mantener una postura corporal forzada. Busque una postura segura y mantenga el equilibrio en todo momento. Así podrá controlar mejor la herramienta eléctrica, especialmente en situaciones inesperadas.
- f) Utilice ropa adecuada. No lleve ropa ancha ni joyas. Mantenga el pelo, la ropa y los guantes lejos de las piezas móviles. La ropa holgada, las joyas o el pelo largo pueden quedar atrapados en las piezas móviles.
- g) Si se admite el montaje de dispositivos de aspiración y de acumulación de polvo, asegúrese de que estén conectados y cerciórese de que se utilicen correctamente. El uso de un dispositivo de aspiración de polvo puede reducir los riesgos causados por el polvo.

4. Uso y manejo de la herramienta eléctrica

- a) No sobrecargue el aparato. Utilice la herramienta eléctrica adecuada para el trabajo en cuestión. De esta manera, trabajará mejor y de forma más segura dentro del rango de potencia indicado.
- b) No utilice ninguna herramienta eléctrica con el interruptor defectuoso. Una herramienta que no pueda encenderse o apagarse es peligrosa y debe repararse.
- c) Desconecte el enchufe de la red eléctrica o retire la batería antes de realizar cualquier ajuste en el aparato, cambiar los accesorios o abandonar el aparato. Estas medidas de seguridad evitan que la herramienta eléctrica se encienda de forma accidental.
- d) Guarde las herramientas eléctricas que no vaya a utilizar fuera del alcance de los niños. No permita el uso del aparato a personas que no estén familiarizadas con su manejo o que no hayan leído estas indicaciones. Las herramientas eléctricas son peligrosas cuando están en manos de personas inexpertas.
- e) Mantenga las herramientas eléctricas en perfecto estado. Compruebe que las piezas móviles funcionen correctamente y no se atasquen, y asegúrese de que ninguna pieza se haya roto ni esté dañada de forma que el funcionamiento del aparato pueda verse afectado. Encargue la reparación de las piezas dañadas antes de utilizar el aparato. Muchos accidentes se deben al mal estado de las herramientas.
- f) Mantenga las herramientas de corte limpias y afiladas, ya que así se atascan menos y son más fáciles de guiar.
- g) Utilice la herramienta eléctrica, los accesorios, las herramientas intercambiables, etc. según lo dispuesto en estas instrucciones. Tenga en cuenta las condiciones de trabajo y los procedimientos que deban seguirse. El uso de herramientas eléctricas para aplicaciones distintas a las previstas puede provocar situaciones peligrosas.

5. Asistencia técnica

- a) Encargue la reparación de su herramienta eléctrica exclusivamente al personal cualificado especializado y solo con recambios originales. De esta forma, se garantiza que la seguridad del aparato no se vea afectada.

Indicaciones de seguridad adicionales para las sierras de cinta

- Sujete el aparato por los mangos aislados si pretende utilizarlo para trabajos en los que la herramienta de corte pueda entrar en contacto con conexiones eléctricas ocultas o con su propio cable de conexión. El contacto de las herramientas de corte con cables conductores de electricidad también puede someter las piezas metálicas del aparato a la tensión eléctrica y provocar una descarga eléctrica.
- Mantenga las manos alejadas de la zona de serrado y de la hoja de sierra.
- Antes de utilizarla, asegúrese siempre de que la sierra de cinta portátil esté siempre limpia.
- Detenga siempre inmediatamente el funcionamiento si nota algo inusual.
- Antes de utilizar la herramienta, asegúrese siempre de que todos los componentes estén en perfecto estado y montados de forma segura.
- Proceda siempre con cuidado al montar o desmontar la hoja de sierra.
- Mantenga las manos siempre alejadas del recorrido de corte de la hoja de la sierra de cinta.
- Antes de serrar, espere siempre a que el motor alcance la máxima velocidad.
- Mantenga los mangos siempre secos, limpios y sin aceite o grasa. Durante el procesamiento, sujete firmemente la herramienta.
- Esté siempre atento, sobre todo, durante las tareas repetitivas y monótonas. Asegúrese siempre de que las manos estén en la posición correcta en relación con la hoja de sierra.

- No retire nunca el tope para la pieza de trabajo.
- Manténgase alejado de los extremos de la pieza de trabajo que vayan a caerse tras el serrado. Es posible que estén calientes o afilados y que sean pesados, lo que podría causar lesiones graves.
- Las ranuras de aire suelen cubrir las piezas móviles, por lo que deben mantenerse libres. La ropa holgada, las joyas o el pelo largo pueden quedar atrapados en las piezas móviles.

⚠ ¡ADVERTENCIA!

- ▶ Esta herramienta eléctrica genera un campo electromagnético durante el funcionamiento. En determinadas situaciones, este campo puede afectar a los implantes médicos activos o pasivos. Para minimizar el riesgo de lesiones graves o mortales, recomendamos a las personas con implantes médicos que consulten a su médico y al fabricante del implante antes de manejar la herramienta eléctrica.

Accesorios/equipos adicionales originales

Utilice exclusivamente los accesorios y equipos adicionales especificados en las instrucciones de uso y compatibles con el aparato.

Antes de la puesta en funcionamiento

**⚠ ¡ADVERTENCIA!
¡PELIGRO DE LESIONES!**



Desconecte siempre el enchufe de la red eléctrica antes de realizar cualquier tarea en el aparato.

Montaje

Tenga en cuenta que todas las piezas están premontadas. Las instrucciones solo sirven para las posibles tareas de mantenimiento.

Montaje del mango (premontadas)

- ◆ Mantenga el mango **9** en posición en la ubicación deseada (consulte las ilustraciones de la página desplegable)
- ◆ Introduzca el tornillo de mariposa **10** a través del mango **9** y de la carcasa y apriételo bien.

Montaje del tornillo de banco (premontadas)

- ◆ Fije el tornillo de banco **16** mediante la inserción de los 4 tornillos cilíndricos con hexágono interior **17** suministrados en los orificios correspondientes de la parte trasera de la mesa (consulte la fig. C de la página desplegable). Para ello, utilice una llave Allen (no suministrada) de 5 mm.

Montaje del ajuste del ángulo de corte en la mesa (premontadas)

- ◆ Afloje completamente el tornillo **20** del ajuste del ángulo de corte **18**. Inserte el tornillo **20** desde abajo a través del alojamiento para el

ángulo de la mesa **24** y vuelva a apretarlo por medio del ajuste del ángulo de corte **18** (consulte la fig. D de la página desplegable).

- ◆ Utilice un tornillo largo de mariposa **19** para fijar el brazo giratorio **22** a través del otro orificio de la mesa **24** (consulte la fig. D de la página desplegable).

Montaje de la sierra de cinta en el brazo giratorio

Si desea utilizar el aparato con la mesa **24** montada, proceda de la siguiente manera:

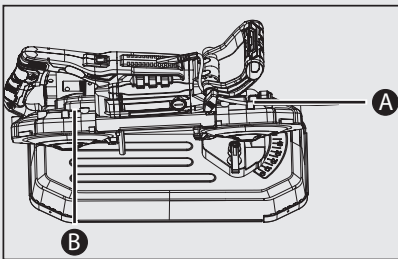
- ◆ Fije el brazo giratorio **22** mediante la inserción de los 3 tornillos largos de mariposa **19** suministrados en los orificios correspondientes de la carcasa del aparato (consulte la fig. E de la página desplegable).

INDICACIÓN

- ▶ En el estado de suministro, la tuerca **21a** puede estar demasiado apretada. Afloje un poco la tuerca **21a** con un destornillador del 19.
- ▶ Apriete de vez en cuando la tuerca **21a** con una llave del 19 si el brazo giratorio **22** está demasiado suelto.

⚠ ¡ADVERTENCIA!

- ▶ La sierra de cinta solo puede utilizarse sin la mesa **24** si el usuario adopta una postura segura y estable. Además, se debe fijar la pieza de trabajo en un banco de trabajo para evitar que se deslice.
- ▶ Asegúrese en todo momento de que el cable de alimentación no pueda acercarse a la hoja de sierra.
- ▶ Si desea utilizar el aparato con la mesa, fije el cable de red con el soporte para el cable **A** como se muestra en la siguiente imagen:



- ▶ Para cualquier otro uso, debe tenderse el cable con el soporte para el cable **A** **B** de forma que nunca pueda acabar en la zona de serrado/trabajo o en ninguna otra zona peligrosa.

Realización de ajustes

Ajuste del mango

- ◆ Para ajustar el mango **9**, afloje el tornillo de mariposa **10** del mango.
- ◆ Gire el mango **9** hasta alcanzar la posición deseada.
- ◆ Vuelva a apretar firmemente el tornillo de mariposa **10**.

Utilización del tornillo de banco

- ◆ Gire el mango del tornillo de banco **15** en sentido horario para fijar la pieza de trabajo.
- ◆ Gire el mango del tornillo de banco **15** en sentido antihorario para soltar la pieza de trabajo.

INDICACIÓN

- ▶ También puede desplazar hacia arriba el ajuste rápido **15a** para ajustar el tornillo de banco **15** con mayor rapidez. Vuelva a desplazar hacia abajo el ajuste rápido **15a** para fijar el tornillo de banco **15**. A continuación, realice el ajuste con mayor precisión por medio del mango del tornillo de banco **15**.

Seguro de transporte

- ◆ Tire del pasador de fijación **21** hacia fuera para poder subir la sierra de cinta.
- ◆ Baje la sierra de cinta y presione el pasador de fijación **21** para volver a introducirlo. Tras esto, podrá transportar la sierra de cinta con la mesa con mayor facilidad.

Ajuste del ángulo de corte (inglete)

- ◆ Gire el ajuste del ángulo de corte **18** en sentido antihorario para aflojarlo.
- ◆ Ajuste el ángulo de corte deseado mediante las cifras indicadas.
- ◆ Gire el ajuste del ángulo de corte **18** en sentido horario para apretarlo.

Ajuste del tope para la pieza de trabajo

- En el funcionamiento normal, el tope para la pieza de trabajo ④ debe estar fijado en la posición inferior.
- ◆ Si el tope para la pieza de trabajo ④ obstaculiza durante el serrado, puede aflojar el tornillo del tope para la pieza de trabajo ⑤. Para ello, utilice la llave Allen pequeña ⑥ suministrada. Así puede desplazar el tope para la pieza de trabajo ④ hacia arriba. A continuación, vuelva a fijar el tope para la pieza de trabajo ④ con el tornillo del tope para la pieza de trabajo ⑤.

Cambio de la hoja de sierra

**⚠ ¡ADVERTENCIA!
¡PELIGRO DE LESIONES!**

- ▶ Utilice guantes protectores para evitar lesiones.

INDICACIÓN

- ▶ Las hojas de sierra pueden volver a pedirse a través de de nuestro servicio de asistencia técnica.
- ◆ Afloje la palanca tensora de la hoja de sierra ⑧ girándola en sentido antihorario.
- ◆ Retire ambos tornillos de fijación ⑫ con la llave Allen pequeña ⑥. Retire las dos cubiertas de protección ⑪.
- ◆ Desmonte cuidadosamente la hoja de sierra ⑦. Comience con los rodillos guía ⑭ (consulte la fig. B de la página desplegable).
- ◆ Elimine cualquier posible viruta con un pincel o con aire comprimido.
- ◆ Coloque la hoja de sierra ⑦ con los dientes orientados hacia arriba en los rodillos guía ⑭. Asegúrese de que los rodillos guía ⑭ agarren completamente la hoja de sierra ⑦.

INDICACIÓN

- ▶ Asegúrese de que la flecha que marca la dirección de la hoja de sierra ⑦ (si se dispone de ella) coincida con la de las ruedas de goma ⑬.

- ◆ Coloque la hoja de sierra ⑦ alrededor de las dos ruedas de goma.
- ◆ Vuelva a apretar la palanca tensora de la hoja de sierra ⑧ en sentido horario.
- ◆ Vuelva a montar las dos cubiertas de protección ⑪.

**⚠ ¡ADVERTENCIA!
¡PELIGRO DE LESIONES!**

- ▶ Utilice el aparato exclusivamente con las cubiertas de protección ⑪ montadas.

- ◆ Realice una prueba de funcionamiento; para ello, encienda y apague brevemente el aparato un par de veces para asegurarse de que la hoja de sierra esté correctamente montada.

**⚠ ¡ADVERTENCIA!
¡PELIGRO DE LESIONES!**

- ▶ ¡Mantenga el cuerpo alejado de la zona de serrado durante la prueba de funcionamiento!

Puesta en funcionamiento

Encendido y apagado del aparato

Encendido

- ◆ Mantenga pulsado el interruptor de encendido/apagado ③.

Apagado

- ◆ Suelte el interruptor de encendido/apagado ③.

Encendido y apagado de la luz de trabajo

Encendido

- ◆ Ajuste la luz de trabajo ① en la posición I. Tras esto, la luz de trabajo ⑳ se ilumina.

Apagado

- ◆ Ajuste la luz de trabajo ① en la posición 0. Tras esto, la luz de trabajo ⑳ se apaga.

Ajuste de la velocidad

- ◆ Ajuste la rueda de ajuste de la velocidad ② en una posición entre 1 y 6.

Indicaciones de trabajo

- ◆ Fije la pieza de trabajo para que no pueda resbalarse; p. ej., con el tornillo de banco 16 de la mesa.
- ◆ Utilice el propio peso de la sierra durante el serrado. No ejerza ninguna presión adicional.
- ◆ Espere a que la sierra alcance la máxima velocidad antes de ponerla cuidadosamente en contacto con la pieza de trabajo.
- ◆ Apague el aparato inmediatamente si la hoja de sierra 7 se atasca.
- ◆ No ladee la hoja de sierra 7 durante el corte.
- ◆ Procure un asiento seguro y estable del aparato. Por seguridad, puede fijarse el aparato en un lugar adecuado para ello. En la zona de las patas de la carcasa, se dispone de 4 orificios 25 para la fijación del aparato a una superficie de base firme y nivelada. Para ello, introduzca un material de fijación adecuado y apto para la superficie de base (no se incluye en el volumen de suministro) a través de los 4 orificios 25. Fije el aparato a la superficie de base con el material de fijación.

⚠ ¡ADVERTENCIA! ¡PELIGRO DE LESIONES!

- ▶ Retire exclusivamente la pieza de trabajo cuando la sierra se haya detenido completamente.

Limpieza y mantenimiento

⚠ ¡ADVERTENCIA! ¡PELIGRO DE LESIONES!

- ▶ Desconecte siempre el enchufe de la red eléctrica antes de realizar cualquier tarea en el aparato.
- Guarde el aparato y las hojas de sierra en un lugar seco y protegido contra el polvo.
- El aparato debe estar siempre limpio y sin restos de aceite ni grasas lubricantes.
- Utilice un paño seco para la limpieza de la carcasa.

- Encomiende exclusivamente la sustitución de las escobillas de carbón al servicio de asistencia técnica o a un taller especializado reconocido.
- Las ranuras de ventilación deben mantenerse siempre libres.
- Retire los restos que queden adheridos con un pincel.

INDICACIÓN

- ▶ Los recambios no especificados (p. ej., escobillas de carbón, interruptores u hojas de sierra) pueden solicitarse a través de nuestro servicio de asistencia técnica.

Desecho



El embalaje consta de materiales ecológicos que pueden desecharse a través de los centros de reciclaje locales.



No deseche las herramientas eléctricas con la basura doméstica.

Según la Directiva europea 2012/19/EU, las herramientas eléctricas usadas deben recogerse por separado para someterse a un reciclaje ecológico.

Puede informarse acerca de las posibilidades de desecho de los aparatos usados en su administración municipal o ayuntamiento.



Deseche el embalaje de forma respetuosa con el medio ambiente. Observe las indicaciones de los distintos materiales de embalaje y, si procede, reciclelos de la manera correspondiente. Los materiales de embalaje cuentan con abreviaciones (a) y cifras (b) que significan lo siguiente: 1-7: plásticos; 20-22: papel y cartón; 80-98: materiales compuestos.



Puede informarse acerca de las posibilidades de desecho de los aparatos usados en su administración municipal o ayuntamiento.

Garantía de Kompernass Handels GmbH

Estimado cliente:

Este aparato cuenta con una garantía de 3 años a partir de la fecha de compra. Si se detectan defectos en el producto, puede ejercer sus derechos legales frente al vendedor. Estos derechos legales no se ven limitados por la garantía descrita a continuación.

Condiciones de la garantía

El plazo de la garantía comienza con la fecha de compra. Guarde bien el comprobante de caja, ya que lo necesitará como justificante de compra.

Si dentro de un periodo de tres años a partir de la fecha de compra de este producto se detecta un defecto en su material o un error de fabricación, asumiremos la reparación o sustitución gratuita del producto o restituiremos el precio de compra a nuestra elección. La prestación de la garantía requiere la presentación del aparato defectuoso y del justificante de compra (comprobante de caja), así como una breve descripción por escrito del defecto detectado y de las circunstancias en las que se haya producido dicho defecto, dentro del plazo de tres años.

Si el defecto está cubierto por nuestra garantía, le devolveremos el producto reparado o le suministraremos uno nuevo. La reparación o sustitución del producto no supone el inicio de un nuevo periodo de garantía.

Duración de la garantía y reclamaciones legales por vicios

La duración de la garantía no se prolonga por hacer uso de ella. Este principio también se aplica a las piezas sustituidas y reparadas. Si después de la compra del aparato, se detecta la existencia de daños o de defectos al desembalarlo, deben notificarse de inmediato. Cualquier reparación que se realice una vez finalizado el plazo de garantía estará sujeta a costes.

Alcance de la garantía

El aparato se ha fabricado cuidadosamente según estándares elevados de calidad y se ha examinado en profundidad antes de su entrega.

La prestación de la garantía se aplica a defectos en los materiales o errores de fabricación. Esta garantía no cubre las piezas del producto normalmente sometidas al desgaste y que, en consecuencia, puedan considerarse piezas de desgaste ni los daños producidos en los componentes frágiles, p. ej., interruptores o piezas de vidrio.

Se anulará la garantía si el producto se daña o no se utiliza o mantiene correctamente. Para utilizar correctamente el producto, deben observarse todas las indicaciones especificadas en las instrucciones de uso. Debe evitarse cualquier uso y manejo que esté desaconsejado o frente al que se advierta en las instrucciones de uso.

El producto está previsto exclusivamente para su uso privado y no para su uso comercial. En caso de manipulación indebida e incorrecta, uso de la fuerza y apertura del aparato por personas ajenas a nuestros centros de asistencia técnica autorizados, la garantía perderá su validez.

La garantía no cubre los siguientes casos

- Desgaste normal de la capacidad de la batería.
- Uso comercial o industrial del producto.
- Daño o alteración del producto por parte del cliente.
- Incumplimiento de las instrucciones de seguridad y mantenimiento y errores en el manejo.
- Daños provocados por fuerza mayor.

Proceso de reclamación conforme a la garantía

Para garantizar una tramitación rápida de su reclamación, le rogamos que observe las siguientes indicaciones:

- Mantenga siempre a mano el comprobante de caja y el número de artículo (p. ej., IAN 12345) como justificante de compra.
- Podrá ver el número de artículo en la placa de características del producto, grabado en el producto, en la portada de las instrucciones de uso (parte inferior izquierda) o en el adhesivo de la parte trasera o inferior del producto.
- Si se producen errores de funcionamiento u otros defectos, póngase primero en contacto con el departamento de asistencia técnica especificado a continuación **por teléfono o por correo electrónico**.
- Podrá enviar el producto calificado como defectuoso junto con el justificante de compra (comprobante de caja) y la descripción del defecto y de las circunstancias en las que se haya producido de forma gratuita a la dirección de correo proporcionada.



En www.lidl-service.com, podrá descargar este manual de usuario y muchos otros más, así como vídeos sobre los productos y software de instalación.

Con este código QR, accederá directamente a la página del Servicio Lidl (www.lidl-service.com) y podrá abrir las instrucciones de uso mediante la introducción del número de artículo (IAN) 364705_2101.

⚠ ¡ADVERTENCIA!

- ▶ **Encomiende exclusivamente la reparación del aparato al servicio de asistencia técnica o a un electricista especializado y solo con los recambios originales.** De esta forma, se garantizará que la seguridad del aparato no se vea afectada.
- ▶ **Encomiende siempre la sustitución del enchufe o del cable de red al fabricante del aparato o a su servicio de asistencia técnica.** De esta forma, se garantizará que la seguridad del aparato no se vea afectada.

Asistencia técnica

ES Servicio España

Tel.: 902 59 99 22

(0,08 EUR/Min. + 0,11 EUR/
llamada (tarifa normal))

(0,05 EUR/Min. + 0,11 EUR/
llamada (tarifa reducida))

E-Mail: kompemass@lidl.es

IAN 364705_2101

Importador

Tenga en cuenta que la dirección siguiente no es una dirección de asistencia técnica. Póngase primero en contacto con el centro de asistencia técnica especificado.

KOMPERNASS HANDELS GMBH

BURGSTRASSE 21

44867 BOCHUM

ALEMANIA

www.kompemass.com

Traducción de la Declaración de conformidad original

En virtud del presente documento, nosotros, KOMPERNASS HANDELS GMBH, responsable de los documentos: Semi Uguzlu, BURGSTR. 21, 44867 BOCHUM (ALEMANIA), declaramos que este producto cumple con lo dispuesto por las siguientes normas, documentos normativos y directivas CE:

Directiva relativa a las máquinas
(2006/42/EC)

Compatibilidad electromagnética
(2014/30/EU)

Directiva sobre las restricciones a la utilización de determinadas sustancias peligrosas en aparatos eléctricos y electrónicos
(2011/65/EU)*

* La responsabilidad exclusiva de la expedición de esta declaración de conformidad recaerá sobre el fabricante. El objeto descrito en la declaración cumple con las disposiciones de la Directiva 2011/65/EU del Parlamento Europeo y del Consejo del 8 de junio de 2011 sobre las restricciones a la utilización de determinadas sustancias peligrosas en aparatos eléctricos y electrónicos.

Normas armonizadas aplicadas

EN 60745-1:2009/A11:2010

EN 60745-2-20:2009

EN 55014-1:2017

EN 55014-2:2015

EN 61000-3-2:2014

EN 61000-3-3:2013

EN IEC 63000:2018

Tipo/denominación del aparato: Sierra de cinta para metal PMB 1100 B2

Año de fabricación: 04-2021

Número de serie: IAN 364705_2101

Bochum, 18/02/2021



Semi Uguzlu
- Responsable de calidad -

Reservado el derecho de realizar modificaciones técnicas en relación con el desarrollo tecnológico.

Indice

Introduzione	14
Usò conforme	14
Dotazione	14
Materiale in dotazione	14
Dati tecnici	14
Indicazioni generali di sicurezza per elettrotensili	15
1. Sicurezza sul posto di lavoro	15
2. Sicurezza elettrica	16
3. Sicurezza delle persone	16
4. Uso e manipolazione dell'elettrotensile	17
5. Assistenza	17
Indicazioni aggiuntive di sicurezza per seghe a nastro	17
Accessori/apparecchi addizionali originali	18
Prima della messa in funzione	18
Montaggio	18
Impostazioni	19
Sostituzione della lama	20
Messa in funzione	20
Accensione e spegnimento dell'apparecchio	20
Accensione e spegnimento della luce di lavoro	20
Regolazione del numero di giri	20
Indicazioni operative	21
Pulizia e manutenzione	21
Smaltimento	21
Garanzia della Kompernass Handels GmbH	22
Assistenza	23
Importatore	23
Traduzione della dichiarazione di conformità originale	24

SEGA A NASTRO PER METALLO PMB 1100 B2

Introduzione

Congratulazioni per l'acquisto del nuovo apparecchio. È stato scelto un prodotto di alta qualità. Il manuale di istruzioni è parte del presente prodotto. Esso contiene importanti indicazioni per la sicurezza, l'uso e lo smaltimento. Prima di utilizzare il prodotto, acquisire dimestichezza con tutte le indicazioni relative ai comandi e alla sicurezza. Utilizzare il prodotto solo come descritto e per i campi d'impiego indicati. In caso di cessione del prodotto a terzi, consegnare anche tutta la relativa documentazione.

Uso conforme

L'apparecchio è destinato principalmente a segare tubi o profili di metallo.

Qualunque altro impiego e qualunque modifica dell'apparecchio sono da considerarsi non conformi alla destinazione d'uso e comportano un notevole rischio di infortuni.

Non utilizzare l'apparecchio per scopi commerciali.

Dotazione

- 1 Interruttore della luce
- 2 Ruota di regolazione del numero di giri
- 3 Interruttore ON/OFF
- 4 Battuta pezzo
- 5 Vite della battuta pezzo
- 6 Brugola piccola
- 7 Lama della sega
- 8 Leva di serraggio della lama

Figura A

- 9 Impugnatura
- 10 Vite ad alette dell'impugnatura
- 11 Coperture di protezione
- 12 Viti di sicurezza

Figura B

- 13 Ruote di gomma
- 14 Rulli di guida

Figura C

- 15 Impugnatura della morsa
- 15a Regolazione rapida
- 16 Morsa
- 17 Viti a testa cilindrica con esagono incassato

Figura D

- 18 Impostazione dell'angolo di taglio
- 19 Vite ad alette lunga
- 20 Vite dell'impostazione dell'angolo di taglio
- 21 Perno di sicurezza
- 21a Dado
- 22 Braccio girevole

Figura E

- 23 Luce di lavoro
- 24 Banco di taglio
- 25 Fori

Materiale in dotazione

- 1 sega a nastro per metallo
- 1 banco di taglio (già montato)
- 4 viti ad alette lunghe (pre-montato)
- 4 viti a testa cilindrica con esagono incassato (pre-montato)
- 1 brugola piccola (4 mm)
- 1 brugola grande (6 mm)
- 1 manuale di istruzioni per l'uso

Dati tecnici

Tensione nominale	230 V ~, 50 Hz (corrente alternata)
Potenza assorbita nominale	1100 W
Ampiezza di taglio a 90°	127 mm x 127 mm (senza banco di taglio)
Ampiezza di taglio a 45°	127 mm x 40 mm- (senza banco di taglio)
5Numero di giri nominale a vuoto	n_0 0-290 min ⁻¹
Velocità nastro della sega	0-2,4 m/s
Tagli inclinati	0°-45°
Classe di protezione	II/□ (isolamento doppio)

Valore di emissione acustica

Valore di misurazione dei rumori determinato secondo EN 60745. Valori tipici del livello di rumore dell'elettrotensile classificato A:

Livello di pressione acustica	$L_{PA} = 90,7$ dB (A)
Fattore di incertezza K	$K_{PA} = 3$ dB
Livello di potenza acustica	$L_{WA} = 101,7$ dB (A)
Fattore di incertezza K	$K_{WA} = 3$ dB



Indossare protezioni per l'udito!



Prima della messa in funzione leggere le istruzioni per l'uso.

Valori totali di vibrazione

(somma dei vettori di tre direzioni) rilevati ai sensi della norma EN 60745:

Taglio di metalli	$a_{h,CM} = 6,94$ m/s ²
Fattore di incertezza	$K = 1,5$ m/s ²
Taglio di legno	$a_{h,CW} = 6,25$ m/s ²
Fattore di incertezza	$K = 1,5$ m/s ²

NOTA

- Il valore complessivo delle vibrazioni e il valore di emissione acustica indicati sono stati misurati secondo un procedimento di prova standardizzato e possono essere usati per il confronto tra due elettrotensili.
- Il valore complessivo delle vibrazioni e il valore di emissione acustica indicati possono anche essere usati per una stima provvisoria del carico.

AVVERTENZA!

- Il valore di emissione delle vibrazioni e il valore di emissione acustica durante l'uso dell'elettrotensile possono scostarsi dai valori indicati a seconda del modo in cui l'elettrotensile viene utilizzato e, in particolare, della tipologia del pezzo lavorato.

AVVERTENZA!

- Cercare di ridurre il più possibile la sollecitazione. Esempi di provvedimenti per ridurre la sollecitazione da vibrazioni sono l'uso di guanti durante l'impiego dell'elettrotensile e la limitazione dei tempi di lavoro. Occorre tenere in considerazione tutte le componenti del ciclo di esercizio (per esempio i tempi nei quali l'elettrotensile è spento e i tempi in cui è acceso ma funziona senza carico).



Indicazioni generali di sicurezza per elettrotensili

AVVERTENZA!

- Leggere tutte le indicazioni relative alla sicurezza e le istruzioni. L'errata applicazione delle indicazioni relative alla sicurezza e delle istruzioni può causare scosse elettriche, incendi e/o gravi lesioni.

Conservare le indicazioni relative alla sicurezza e le istruzioni per un uso futuro.

Il termine "elettrotensile" utilizzato nelle indicazioni di sicurezza si riferisce a elettrotensili collegabili alla rete elettrica (con cavo di rete) e a elettrotensili a batteria (senza cavo di rete).

1. Sicurezza sul posto di lavoro

- Mantenere l'area di lavoro pulita e ben illuminata. Il disordine e la scarsa illuminazione dell'area di lavoro potrebbero dare luogo a infortuni.
- Non lavorare con elettrotensili in ambienti a rischio di esplosione, in presenza di liquidi, gas o polveri infiammabili. Gli elettrotensili generano scintille che possono incendiare la polvere o i vapori.
- Tenere lontani i bambini e altre persone durante l'uso dell'elettrotensile. In caso di distrazione, si potrebbe perdere il controllo dell'apparecchio.

2. Sicurezza elettrica

- a) La spina dell'elettrodomestico deve essere idonea all'inserimento nella presa. La spina non deve essere assolutamente modificata. Non utilizzare connettori adattatori con elettrodomestici collegati a terra. Le spine non modificate e le prese idonee riducono il rischio di scosse elettriche.
- b) Evitare il contatto diretto con superfici collegate a terra, come tubi, termosifoni, stufe e frigoriferi. Quando il corpo è a diretto contatto con il suolo, sussiste un maggiore pericolo di scosse elettriche.
- c) Tenere gli elettrodomestici lontani dalla pioggia o dall'umidità. La penetrazione di acqua in un apparecchio elettrico aumenta il rischio di scosse elettriche.
- d) Non utilizzare il cavo elettrico per scopi non conformi, come ad es. per trasportare l'elettrodomestico, per appenderlo o per scollegare la spina dalla presa. Tenere il cavo lontano dal calore, dall'olio, da spigoli vivi o da parti dell'apparecchio in movimento. Cavi danneggiati o aggrovigliati aumentano il rischio di scosse elettriche.
- e) Se si lavora all'aperto con un elettrodomestico, utilizzare solo una prolunga omologata anche per uso esterno. L'utilizzo di una prolunga idonea all'uso esterno riduce il rischio di scosse elettriche.
- f) Se è inevitabile l'uso dell'elettrodomestico in ambiente umido, utilizzare un interruttore differenziale. L'uso di un interruttore differenziale riduce il rischio di scosse elettriche.

3. Sicurezza delle persone

- a) Agire sempre con attenzione, osservare le proprie azioni e procedere in modo ragionevole nel lavoro con un elettrodomestico. Non utilizzare l'elettrodomestico se si è stanchi o sotto l'influsso di droghe, alcol o farmaci. Un momento di disattenzione nell'uso dell'elettrodomestico può dare luogo a gravi lesioni.
- b) Indossare dispositivi di protezione individuale e sempre occhiali di protezione. L'uso di un dispositivo di protezione individuale come mascherina antipolvere, scarpe antiscivolo, casco protettivo o paraorecchi acustici, a seconda dell'uso e dell'impiego dell'elettrodomestico, riduce il rischio di lesioni.
- c) Evitare l'accensione involontaria. Accertarsi che l'elettrodomestico sia spento prima di collegarlo all'alimentazione e/o alla batteria, sollevarlo o trasportarlo. Se si tiene il dito sull'interruttore mentre si sposta l'elettrodomestico o si collega l'apparecchio alla rete elettrica con l'interruttore su ON, si possono verificare infortuni.
- d) Rimuovere gli utensili di regolazione o le chiavi inglesi prima di accendere l'elettrodomestico. Un utensile o una chiave lasciati in una parte rotante dell'apparecchio possono provocare lesioni.
- e) Evitare posture innaturali. Provvedere a una posizione sicura e mantenere sempre l'equilibrio. In tal modo si può controllare meglio l'elettrodomestico in caso di situazioni impreviste.
- f) Indossare un abbigliamento idoneo. Non indossare abiti ampi o gioielli. Tenere lontani i capelli, gli abiti e i guanti dalle parti in movimento. Gli abiti larghi e sciolti, i gioielli o i capelli lunghi possono impigliarsi nelle parti mobili.
- g) Se è possibile montare aspiratori e dispositivi di raccolta, accertarsi che siano collegati e che vengano utilizzati correttamente. L'uso di un aspiratore per polvere può ridurre i pericoli associati alla polvere.

4. Uso e manipolazione dell'elettro-utensile

- a) Non sovraccaricare l'apparecchio. Utilizzare l'elettro-utensile idoneo al proprio lavoro. Con l'elettro-utensile adatto si lavora meglio e con maggiore sicurezza nell'intervallo di prestazione indicato.
- b) Non utilizzare elettro-utensili con interruttore guasto. Un elettro-utensile che non si riesce più a spegnere o ad accendere è pericoloso e deve essere riparato.
- c) Disconnettere la spina dalla presa di corrente e/o rimuovere la batteria prima di eseguire impostazioni dell'apparecchio, sostituire gli accessori o riporre l'apparecchio. Questa misura precauzionale impedisce l'avvio involontario dell'elettro-utensile.
- d) Conservare gli elettro-utensili non utilizzati fuori dalla portata dei bambini. Non consentire l'uso dell'apparecchio a persone inesperte o che non hanno letto le presenti istruzioni. Gli elettro-utensili sono pericolosi se utilizzati da persone inesperte.
- e) Trattare gli elettro-utensili con cura. Controllare che le parti mobili dell'apparecchio funzionino perfettamente, che non si inceppino e che non vi siano elementi rotti o danneggiati al punto da compromettere la funzione dell'elettro-utensile. Fare riparare le parti danneggiate prima di utilizzare l'apparecchio. Molti infortuni derivano da una cattiva manutenzione degli elettro-utensili.
- f) Mantenere gli utensili da taglio ben affilati e puliti. Gli utensili da taglio trattati con cura e con taglienti affilati si inceppano meno spesso e sono più facili da controllare.
- g) Utilizzare elettro-utensili, accessori, utensili, ecc. conformi a queste istruzioni. Tenere conto delle condizioni di lavoro e dell'attività da eseguire. L'uso di elettro-utensili per applicazioni diverse da quelle previste può dare luogo a situazioni di pericolo.

5. Assistenza

- a) Fare riparare l'elettro-utensile solo da personale qualificato specializzato e solo con l'utilizzo di ricambi originali. In tal modo si garantisce che la sicurezza dell'elettro-utensile venga mantenuta.

Indicazioni aggiuntive di sicurezza per seghe a nastro

- **Sostenere sempre l'apparecchio dai manici isolati quando si eseguono lavori nei quali l'utensile da taglio potrebbe entrare in contatto con cavi elettrici nascosti o con il proprio cavo di allacciamento.** Il contatto degli utensili da taglio con una linea sotto tensione può mettere sotto tensione anche le parti di metallo dell'apparecchio e causare una scossa elettrica.
- Tenere le mani lontano dall'area di taglio e dalla lama della sega.
- Prima di usare la sega a nastro portatile, assicurarsi sempre che sia pulita.
- Interrompere subito il funzionamento se si nota qualcosa di insolito.
- Prima di usare l'utensile, assicurarsi sempre che tutti i componenti siano montati correttamente e saldamente.
- Procedere sempre con cautela quando si applica o si rimuove la lama della sega a nastro.
- Tenere le mani lontane dal percorso di taglio della lama della sega a nastro.
- Prima di procedere al taglio, attendere sempre che il motore abbia raggiunto il pieno numero di giri.
- Mantenere le impugnature sempre asciutte, pulite e prive di olio e grasso. Durante il lavoro sostenere saldamente l'utensile.
- Mantenersi sempre vigili, soprattutto in caso di operazioni monotone e ripetitive. Assicurarsi sempre che la posizione delle mani rispetto alla lama della sega sia corretta.

- Non rimuovere mai la battuta pezzo.
- Mantenersi lontani dalle estremità che cadono dopo il taglio. Possono essere roventi, taglienti e/o pesanti. Ciò può dare luogo a gravi lesioni.
- Spesso le aperture di ventilazione vengono coperte dai componenti mobili e devono essere mantenute libere. Gli indumenti sciolti, i gioielli o i capelli lunghi possono restare impigliati nei componenti mobili.

⚠ AVVERTENZA!

- ▶ Questo elettrotensile genera un campo elettromagnetico durante il funzionamento. In determinate circostanze, questo campo può influire negativamente su impianti medicali attivi o passivi. Per ridurre il rischio di lesioni gravi o mortali, si raccomanda ai portatori di impianti medicali di consultare il proprio medico e il produttore dell'impianto medicale prima di usare l'elettrotensile.

Accessori/apparecchi aggiuntivi originali

Utilizzare solo accessori e apparecchi aggiuntivi che sono indicati nel manuale o il cui supporto è compatibile con l'apparecchio.

Prima della messa in funzione

**⚠ AVVERTENZA!
PERICOLO DI LESIONI!**



Staccare sempre la spina dalla presa prima di eseguire lavori sull'apparecchio.

Montaggio

Si tenga presente che tutti i pezzi sono già montati. Le istruzioni servono solo per eventuali interventi di manutenzione.

Montaggio dell'impugnatura (pre-montato)

- ◆ Mantenere l'impugnatura 9 in posizione nel punto apposito (vedere le figure della pagina pieghevole)
- ◆ Inserire la vite ad alette 10 nell'impugnatura 9 e nell'alloggiamento e stringerla saldamente.

Montaggio della morsa (pre-montato)

- ◆ Fissare la morsa 16 agli appositi fori del lato posteriore del banco di taglio per mezzo delle 4 viti a testa cilindrica con esagono incassato 17 fornite (vedere la fig. C della pagina apribile). A tal fine utilizzare una chiave a brugola da 5 mm (non fornita).

Montaggio del dispositivo di impostazione dell'angolo di taglio sul banco di taglio (pre-montato)

- ◆ Svitare completamente la vite 20 dall'impostazione dell'angolo di taglio 18. Infilare la vite 20 dal basso attraverso l'apertura ad angolo del banco di taglio 24 e riavvitarla saldamente con l'ausilio dell'impostazione dell'angolo di taglio 18 (vedere la fig. D della pagina apribile).
- ◆ Con una vite ad alette lunga 19, fissare il braccio girevole 22 attraverso l'altro foro del banco di taglio 24 (vedere la fig. D della pagina apribile).

Montaggio della sega a nastro sul braccio girevole

Se si desidera utilizzare l'apparecchio con l'ausilio del banco di taglio **24**, procedere come segue:

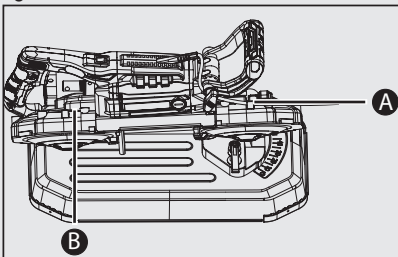
- ◆ Fissare il braccio girevole **22** agli appositi fori dell'alloggiamento dell'apparecchio per mezzo delle 3 viti ad alette lunghe **19** (vedere la fig. E della pagina apribile).

NOTA

- ▶ Alla consegna è possibile che il dado **21a** sia troppo stretto. Allentare leggermente il dado **21a** con una chiave fissa da 19.
- ▶ Di tanto in tanto stringere il dado **21a** con una chiave fissa da 19, nel caso in cui il braccio girevole **22** avesse troppo gioco.

⚠ AVVERTENZA!

- ▶ La sega a nastro può essere utilizzata senza banco di taglio **24** solo se l'utilizzatore assume una posizione stabile e sicura. Inoltre, occorre fissare il pezzo da lavorare ad un banco di lavoro per impedire che scivoli.
- ▶ Accertarsi sempre che il cavo di alimentazione non possa avvicinarsi alla lama della sega.
- ▶ Se si desidera utilizzare l'apparecchio con un banco di taglio, fissare il cavo di rete con un supporto per cavi **A**, come illustrato nella figura.



- ▶ Per qualsiasi altro impiego bisogna organizzare il cavo per mezzo dei supporti per cavi **A** **B** in modo che non giunga mai nell'area di lavoro o in un'altra area di pericolo della sega.

Impostazioni

Regolazione dell'impugnatura

- ◆ Per regolare l'impugnatura **9**, allentare la vite ad alette **10** dell'impugnatura.
- ◆ Girare l'impugnatura **9** nella posizione desiderata.
- ◆ Stringere di nuovo la vite ad alette **10**.

Utilizzo della morsa

- ◆ Girare l'impugnatura della morsa **15** in senso orario per fissare il pezzo da lavorare.
- ◆ Girare l'impugnatura della morsa **15** in senso antiorario per sbloccare il pezzo da lavorare.

NOTA

- ▶ Per poter regolare la morsa **16** più velocemente, è anche possibile spostare verso l'alto la regolazione rapida **15a**. Riportare la regolazione rapida **15a** in basso per fissare la morsa **16**. Successivamente regolare la morsa **15** con precisione mediante l'impugnatura.

Sicura per il trasporto

- ◆ Estrarre il perno di sicurezza **21** per poter sollevare la sega a nastro.
- ◆ Abbassare la sega a nastro e spingere dentro il perno di sicurezza **21**. A questo punto si può trasportare più facilmente la sega a nastro con il banco di taglio.

Impostazione dell'angolo di taglio (angolo di smusso)

- ◆ Allentare l'impostazione dell'angolo di taglio **18** girandola in senso antiorario.
- ◆ Impostare l'angolo di taglio desiderato mediante i gradi indicati.
- ◆ Avvitare l'impostazione dell'angolo di taglio **18** ruotandola in senso orario.

Regolazione della battuta pezzo

- Nel funzionamento normale, la battuta pezzo ④ deve essere fissata nella posizione più bassa.
- ◆ Qualora la battuta pezzo ④ fosse d'ostacolo durante il taglio, è possibile allentare la vite della battuta pezzo ⑤. A tale scopo servirsi della brugola piccola ⑥ fornita. In questo modo si può spostare la battuta pezzo ④ verso l'alto. Poi fissare nuovamente la battuta pezzo ④ con la vite della battuta pezzo ⑤.

Sostituzione della lama

⚠ AVVERTENZA!
PERICOLO DI LESIONI!

- ▶ Indossare guanti protettivi per evitare lesioni.

NOTA

- ▶ Le lame possono essere riordinate tramite la nostra hotline di assistenza.
- ◆ Allentare la leva di serraggio della lama ⑧ in senso antiorario.
- ◆ Togliere le due viti di sicurezza ⑫ con la chiave a brugola piccola ⑥. Togliere le due coperture di protezione ⑪.
- ◆ Rimuovere con cautela la lama ⑦. Iniziare dai rulli di guida ⑭ (vedere la fig. B della pagina apribile).
- ◆ Eliminare eventuali trucioli con un pennello o con aria compressa.
- ◆ Spingere la lama ⑦ nei rulli di guida ⑭ con i denti verso l'alto. Assicurarsi che i rulli di guida ⑭ facciano presa completamente sulla lama ⑦.

NOTA

- ▶ Assicurarsi che la freccia di direzione della lama della sega ⑦ (se presente) coincida con quella delle ruote di gomma ⑬.

- ◆ Collocare la lama della sega ⑦ intorno alle due ruote di gomma.
- ◆ Bloccare di nuovo la leva di serraggio della lama ⑧ in senso orario.
- ◆ Montare nuovamente le due coperture di protezione ⑪.

⚠ AVVERTENZA!
PERICOLO DI LESIONI!

- ▶ Usare l'apparecchio solo con le coperture di protezione ⑪ montate!

- ◆ Eseguire una prova di funzionamento nella quale l'apparecchio venga acceso e spento brevemente un paio di volte, in modo da stabilire se la lama è correttamente in sede.

⚠ AVVERTENZA!
PERICOLO DI LESIONI!

- ▶ Durante la prova di funzionamento mantenere il corpo lontano dall'area di taglio!

Messa in funzione

Accensione e spegnimento dell'apparecchio

Accensione

- ◆ Mantenere premuto l'interruttore ON/OFF ③.

Spegnimento

- ◆ Rilasciare l'interruttore ON/OFF ③.

Accensione e spegnimento della luce di lavoro

Accensione

- ◆ Portare l'interruttore della luce ① sulla posizione I. La luce di lavoro ⑳ si accende.

Spegnimento

- ◆ Portare l'interruttore della luce ① sulla posizione O. La luce di lavoro ⑳ si spegne.

Regolazione del numero di giri

- ◆ Portare la ruota di regolazione del numero di giri ② in una posizione compresa tra 1 e 6.

Indicazioni operative

- ◆ Bloccare il pezzo da lavorare per evitare che scivoli, ad es. con la morsa 15 del banco di taglio.
- ◆ Durante il taglio sfruttare il peso proprio della sega. Non esercitare una pressione supplementare.
- ◆ Attendere che la sega abbia raggiunto il pieno numero di giri prima di portarla con cautela in contatto con il pezzo da lavorare.
- ◆ Se la lama della sega 7 si blocca, spegnere subito l'apparecchio.
- ◆ Non torcere la lama della sega 7 durante il taglio.
- ◆ Verificare la posizione stabile e sicura dell'apparecchio. L'apparecchio può essere fissato per sicurezza in un punto idoneo. Per il fissaggio a un piano solido e uniforme, sono previsti nel piede dell'alloggiamento 4 fori 25. Inserire il materiale di fissaggio idoneo al sottofondo (non contenuto nella fornitura) attraverso i 4 fori 25. Fissare l'apparecchio al sottofondo con il materiale di fissaggio.

⚠ AVVERTENZA! **PERICOLO DI LESIONI!**

- ▶ Togliere il pezzo da lavorare solo dopo il completo arresto della sega.

Pulizia e manutenzione

⚠ AVVERTENZA! **PERICOLO DI LESIONI!**

- ▶ Staccare sempre la spina dalla presa prima di eseguire lavori sull'apparecchio.
- Conservare l'apparecchio e le lame in un luogo asciutto e protetto dalla polvere.
- L'apparecchio deve essere sempre pulito, privo di olio o grassi lubrificanti.
- Per la pulizia dell'alloggiamento, utilizzare un panno asciutto.

- Fare eseguire la sostituzione delle spazzole di carbone esclusivamente dal punto di assistenza o da un'officina autorizzata.
- Le aperture di aerazione devono essere sempre libere.
- Eliminare la polvere di taglio più aderente con un pennello.

NOTA

- ▶ I pezzi di ricambio non indicati (come ad es. spazzole di carbone, interruttori, lame) possono essere ordinati direttamente al centro di assistenza.

Smaltimento



L'imballaggio è costituito da materiali ecocompatibili che possono essere smaltiti tramite gli appositi centri di raccolta e riciclaggio locali.



Non smaltire gli elettrodomestici assieme ai normali rifiuti domestici!

In base alla Direttiva europea 2012/19/EU, gli elettrodomestici usati devono essere raccolti separatamente e conferiti a un centro per il riciclaggio ecologico.

Per lo smaltimento dell'apparecchio usato, informarsi presso l'amministrazione comunale o municipale.



Smaltire l'imballaggio conformemente alle norme di tutela ambientale. Tenere conto dei codici presenti sui vari materiali di imballaggio ed eventualmente separare i materiali effettuando una raccolta differenziata. I materiali di imballaggio presentano codici costituiti da abbreviazioni (a) e numeri (b) con il seguente significato: 1-7: materie plastiche, 20-22: carta e cartone, 80-98: materiali compositi.



Per lo smaltimento del prodotto una volta che ha terminato la sua funzione, informarsi presso l'amministrazione comunale.

Garanzia della Kompernass Handels GmbH

Egregio Cliente,

Questo apparecchio ha una garanzia di 3 anni dalla data di acquisto. Qualora questo prodotto presentasse vizi, Le spettano diritti legali nei confronti del venditore del prodotto. La garanzia qui di seguito descritta non costituisce alcun limite a tali diritti legali.

Condizioni di garanzia

Il periodo di garanzia decorre dalla data di acquisto. Si prega di conservare bene lo scontrino di cassa. Quest'ultimo è necessario come prova d'acquisto.

Qualora entro tre anni a partire dalla data d'acquisto del prodotto si presentasse un difetto del materiale o di fabbricazione, provvederemo a nostra discrezione a riparare o a sostituire gratuitamente il prodotto oppure a rimborsare il prezzo d'acquisto. Questa prestazione di garanzia ha come presupposto che l'apparecchio guasto e la prova d'acquisto (scontrino di cassa) vengano presentati entro il termine di tre anni e che si descriva per iscritto in cosa consiste il difetto e quando si è evidenziato.

Se il vizio rientra nell'ambito della nostra garanzia, il Suo prodotto verrà riparato o sostituito da uno nuovo. Con la riparazione o la sostituzione del prodotto non decorre un nuovo periodo di garanzia.

Periodo di garanzia e diritti legali di rivendicazione di vizi

Il periodo di garanzia non viene prolungato da interventi in garanzia. Ciò vale anche per le parti sostituite e riparate. Danni e vizi eventualmente già presenti al momento dell'acquisto devono venire segnalati immediatamente dopo che l'apparecchio è stato disimballato. Le riparazioni eseguite dopo la scadenza del periodo di garanzia sono a pagamento.

Ambito della garanzia

L'apparecchio è stato prodotto con cura secondo severe direttive qualitative e debitamente collaudato prima della consegna.

La prestazione in garanzia vale per difetti del materiale o di fabbricazione. Questa garanzia non si estende a componenti del prodotto esposti a normale logorio, che possono pertanto essere considerati come componenti soggetti a usura o a danni che si verificano su componenti delicati, come ad es. interruttori o parti realizzate in vetro.

Questa garanzia decade se il prodotto è stato danneggiato oppure utilizzato o sottoposto a interventi di manutenzione in modo non conforme. Per un utilizzo adeguato del prodotto si devono rigorosamente rispettare tutte le istruzioni espresse nel manuale di istruzioni per l'uso. Si devono assolutamente evitare modalità di utilizzo e azioni che il manuale di istruzioni per l'uso sconsiglia o da cui esso mette in guardia.

Il prodotto è destinato esclusivamente all'uso domestico e non a quello commerciale. La garanzia decade in caso di impiego improprio o manomissione, uso della forza e interventi non eseguiti dalla nostra filiale di assistenza autorizzata.

Il periodo di garanzia non si applica nei seguenti casi

- normale usura della capacità della batteria
- uso commerciale del prodotto
- danneggiamento o modifica del prodotto da parte del cliente
- mancata osservanza delle prescrizioni di sicurezza e manutenzione, errori di utilizzo
- danni derivanti da eventi naturali

Trattamento dei casi di garanzia

Per garantire una rapida evasione della Sua richiesta, La preghiamo di seguire le seguenti istruzioni:

- Tenga a portata di mano per qualsiasi richiesta lo scontrino di cassa e il codice dell'articolo (per es. IAN 12345) come prova di acquisto.
- Il codice dell'articolo è riportato sulla targhetta identificativa o su un'incisione presenti sul prodotto, sul frontespizio del manuale di istruzioni (in basso a sinistra) o su un adesivo applicato alla parte posteriore o inferiore del prodotto.
- Qualora si presentassero malfunzionamenti o altri tipi di vizi, contatti innanzitutto il reparto assistenza clienti qui di seguito indicato **telefonticamente** o via **e-mail**.
- Una volta che il prodotto è stato registrato come difettoso, lo può poi spedire a nostro carico, provvedendo ad allegare la prova di acquisto (scontrino di cassa), una descrizione del vizio e l'indicazione della data in cui si è presentato, all'indirizzo del servizio di assistenza clienti che Le è stato comunicato.



Sul sito www.lidl-service.com è possibile scaricare questo e molti altri manuali di istruzioni, filmati sui prodotti e software d'installazione.

Con questo codice QR si giunge direttamente al sito dell'assistenza clienti Lidl (www.lidl-service.com) e con la digitazione del codice articolo (IAN) 364705_2101 si può aprire il manuale di istruzioni di proprio interesse.

⚠ AVVERTENZA!

- ▶ Fare riparare gli apparecchi dal centro di assistenza o da un elettricista specializzato e solo con pezzi di ricambio originali. In tal modo si garantisce la sicurezza dell'apparecchio.
- ▶ Fare eseguire sempre la sostituzione della spina o del cavo dal produttore dell'apparecchio o dal relativo centro di assistenza. In tal modo si garantisce la sicurezza dell'apparecchio.

Assistenza

IT Assistenza Italia
Tel.: 02 36003201
E-Mail: kompernass@lidl.it

MT Service Malta
Tel.: 80062230
E-Mail: kompernass@lidl.com.mt

IAN 364705_2101

Importatore

Badi che il seguente indirizzo non è quello del servizio di assistenza clienti. Contatti innanzitutto il servizio di assistenza clienti indicato.

KOMPERNASS HANDELS GMBH
BURGSTRASSE 21
44867 BOCHUM
GERMANIA
www.kompernass.com

Traduzione della dichiarazione di conformità originale

La Società KOMPERNASS HANDELS GMBH, responsabile della documentazione: nella persona del Sig. Semi Uguzlu, BURGSTR. 21, 44867 BOCHUM, GERMANIA, dichiara con la presente che questo prodotto è conforme alle seguenti norme, documenti normativi e Direttive CE:

Direttiva macchine

(2006/42/EC)

Compatibilità elettromagnetica

(2014/30/EU)

Direttiva RoHS

(2011/65/EU)*

*Il produttore è il responsabile esclusivo del rilascio di questa dichiarazione di conformità. L'oggetto della dichiarazione sopra descritto soddisfa le prescrizioni della Direttiva 2011/65/EU del Parlamento Europeo e del Consiglio Europeo dell'8 giugno 2011 sulla restrizione dell'uso di determinate sostanze pericolose nelle apparecchiature elettriche ed elettroniche.

Norme armonizzate utilizzate

EN 60745-1:2009/A11:2010

EN 60745-2-20:2009

EN 55014-1:2017

EN 55014-2:2015

EN 61000-3-2:2014

EN 61000-3-3:2013

EN IEC 63000:2018

Tipo/denominazione dell'apparecchio: Sega a nastro per metallo PMB 1100 B2

Anno di produzione: 04-2021

Numero di serie: IAN 364705_2101

Bochum, 18/02/2021



Semi Uguzlu

- Direttore qualità -

Con riserva di modifiche tecniche volte al miglioramento del prodotto.

Índice

Introdução	26
Utilização correta	26
Equipamento	26
Conteúdo da embalagem	26
Dados técnicos	26
Instruções gerais de segurança para ferramentas elétricas	27
1. Segurança no local de trabalho	27
2. Segurança elétrica	28
3. Segurança de pessoas	28
4. Utilização e conservação da ferramenta elétrica	29
5. Assistência Técnica	29
Instruções de segurança adicionais para serras de fita	29
Acessórios/aparelhos adicionais de origem	30
Antes da colocação em funcionamento	30
Montagem	30
Efetuar as regulações	31
Substituir a lâmina de serra	32
Colocação em funcionamento	32
Ligar e desligar a máquina	32
Ligar e desligar a luz de trabalho	32
Ajustar a velocidade de rotação	32
Instruções de trabalho	33
Limpeza e manutenção	33
Eliminação	33
Garantia da Kompernass Handels GmbH	34
Assistência Técnica	35
Importador	35
Tradução da Declaração de Conformidade original	36

SERRA DE FITA DE METAL PMB 1100 B2

Introdução

Parabéns pela compra do seu novo aparelho. Optou por um produto de elevada qualidade. O manual de instruções é parte integrante deste produto. Este contém instruções importantes para a segurança, a utilização e a eliminação. Antes de utilizar o produto, familiarize-se com todas as instruções de operação e segurança. Utilize o produto apenas como descrito e nas áreas de aplicação indicadas. Ao transferir o produto para terceiros, entregue todos os respetivos documentos.

Utilização correta

O aparelho destina-se, em especial, a serrar tubos metálicos ou perfis.

Qualquer outra utilização ou alteração do aparelho é considerada incorreta e acarreta perigo de acidentes graves.

Não utilize o aparelho para fins comerciais.

Equipamento

- 1 Interruptor de luz
- 2 Regulador da velocidade de rotação
- 3 Interruptor Ligar/desligar
- 4 Encosto da peça a trabalhar
- 5 Parafuso do encosto da peça a trabalhar
- 6 Chave Allen, pequena
- 7 Lâmina de serra
- 8 Alavanca de aperto da lâmina de serra

Figura A

- 9 Pega
- 10 Parafuso de orelhas na pega
- 11 Coberturas de proteção
- 12 Parafusos de fixação

Figura B

- 13 Rodas de borracha
- 14 Rolos guia

Figura C

- 15 Punho no torno de bancada
- 15a Ajuste rápido
- 16 Torno de bancada
- 17 Parafusos de cabeça cilíndrica com sextavado interior

Figura D

- 18 Ajuste do ângulo de corte
- 19 Parafuso de orelhas longo
- 20 Parafuso do ajuste do ângulo de corte
- 21 Pino de bloqueio
- 21a Porca
- 22 Braço giratório

Figura E

- 23 Luz de trabalho
- 24 Mesa de corte
- 25 Orifícios

Conteúdo da embalagem

- 1 Serra de fita de metal
- 1 Mesa de corte (pré-montada)
- 4 Parafusos de orelhas grandes (pré-montado)
- 4 Parafusos de cabeça cilíndrica com sextavado interior (pré-montado)
- 1 Chave Allen, pequena (4 mm)
- 1 Chave Allen, grande (6 mm)
- 1 Manual de instruções

Dados técnicos

Tensão admissível	230 V ~, 50 Hz (corrente alternada)
Consumo nominal	1100 W
Largura de corte a 90°	127 mm x 127 mm (sem mesa de corte)
Largura de corte a 45°	127 mm x 40 mm (sem mesa de corte)
Velocidade nominal de rotação em vazio	n ₀ 0-290 rpm

Velocidade da fita da serra	0–2,4 m/s
Cortes inclinados	0°–45°
Classe de proteção	II/□ (isolamento duplo)

Valor de emissões sonoras

Valor de medição de ruído, determinado de acordo com a norma EN 60745. O nível sonoro ponderado A da ferramenta elétrica é, em geral:

Nível de pressão acústica	$L_{PA} = 90,7 \text{ dB (A)}$
Incerteza K	$K_{PA} = 3 \text{ dB}$
Nível de potência acústica	$L_{WA} = 101,7 \text{ dB (A)}$
Incerteza K	$K_{WA} = 3 \text{ dB}$



Usar protetores auriculares!



Leia o manual de instruções antes da colocação em funcionamento!

Valor total de vibração

(soma vetorial de três direções) determinado de acordo com a norma EN 60745:

Serrar metal	$a_{h,CM} = 6,94 \text{ m/s}^2$
Incerteza	$K = 1,5 \text{ m/s}^2$
Serrar madeira	$a_{h,CW} = 6,25 \text{ m/s}^2$
Incerteza	$K = 1,5 \text{ m/s}^2$

NOTA

- ▶ Os valores totais de vibração e os valores de emissões sonoras indicados foram medidos de acordo com um processo de verificação normalizado e podem ser utilizados para comparação com outra ferramenta elétrica.
- ▶ Os valores totais de vibração e os valores de emissões sonoras indicados também podem ser utilizados para uma avaliação preliminar da pressão.

⚠ AVISO!

- ▶ Durante a utilização efetiva da ferramenta elétrica, as emissões de vibrações e as emissões de ruído podem divergir dos valores indicados, dependendo do tipo de utilização da ferramenta elétrica, especialmente, do tipo de peça a trabalhar.

⚠ AVISO!

- ▶ Tente manter a pressão tão baixa quanto possível. Podem ser tomadas medidas para reduzir a pressão exercida pela vibração, como, por exemplo, o uso de luvas ao utilizar a ferramenta e a limitação do tempo de trabalho. Ao mesmo tempo, todas as partes do ciclo de funcionamento têm de ser tidas em conta (por exemplo, os períodos em que a ferramenta elétrica está desligada e aqueles em que está ligada, mas funciona sem pressão).



Instruções gerais de segurança para ferramentas elétricas



⚠ AVISO!

- ▶ **Leia todas as instruções de segurança e indicações.** O não cumprimento das instruções de segurança e indicações pode causar choque elétrico, incêndio e/ou ferimentos graves.

Guarde todas as instruções de segurança e indicações para futuras consultas.

O conceito "ferramenta elétrica", utilizado nas instruções de segurança, refere-se a ferramentas elétricas operadas por rede elétrica (com cabo de alimentação) e a ferramentas elétricas operadas por acumulador (sem cabo de alimentação).

1. Segurança no local de trabalho

- Mantenha o seu local de trabalho limpo e bem iluminado.** Desarrumação e áreas de trabalho pouco iluminadas podem causar acidentes.

- b) Não trabalhe com a ferramenta elétrica em atmosferas potencialmente explosivas, onde se encontram líquidos, gases ou poeiras inflamáveis. As ferramentas elétricas originam faíscas que podem inflamar poeiras e vapores.
- c) Durante a utilização da ferramenta elétrica, mantenha crianças e outras pessoas afastadas. Em caso de distração pode perder o controlo do aparelho.

2. Segurança elétrica

- a) A ficha de ligação da ferramenta elétrica tem de ser adequada à tomada. A ficha não pode, de forma alguma, ser alterada. Não utilize quaisquer fichas de adaptadores em conjunto com ferramentas elétricas com proteção de ligação à terra. Fichas inalteradas e tomadas adequadas reduzem o risco de choque elétrico.
- b) Evite o contacto físico com superfícies ligadas à terra, como tubos, aquecedores, fogões e frigoríficos. Existe um risco elevado de choque elétrico, caso o seu corpo esteja ligado à terra.
- c) Mantenha as ferramentas elétricas afastadas de chuva ou humidade. A infiltração de água num aparelho elétrico aumenta o risco de choque elétrico.
- d) Não utilize o cabo para um fim diferente do previsto, p. ex. para transportar, pendurar a ferramenta elétrica ou puxar a ficha da tomada. Mantenha o cabo afastado de calor, óleo, arestas afiadas ou peças móveis do aparelho. Cabos danificados ou enrolados aumentam o risco de choque elétrico.
- e) Se trabalhar com uma ferramenta elétrica ao ar livre, utilize apenas extensões que também sejam adequadas para o exterior. A utilização de uma extensão adequada para o exterior diminui o risco de choque elétrico.
- f) Se não for possível evitar a utilização da ferramenta elétrica num ambiente húmido, utilize um disjuntor diferencial residual. A utilização de um disjuntor diferencial residual reduz o risco de choque elétrico.

3. Segurança de pessoas

- a) Esteja sempre atento, observe o que está a fazer e utilize a ferramenta elétrica de forma sensata. Não utilize uma ferramenta elétrica se estiver cansado, com sono ou sob a influência de drogas, álcool ou medicamentos. Um momento de distração durante a utilização da ferramenta elétrica pode causar ferimentos graves.
- b) Use o equipamento de proteção individual e sempre óculos de proteção. O uso do equipamento de proteção individual, como máscara de proteção antipoeiras, calçado de segurança antiderrapante, capacete de proteção ou protetores auriculares, de acordo com o tipo e a aplicação da ferramenta elétrica, reduz o risco de ferimentos.
- c) Evite uma colocação em funcionamento involuntária. Certifique-se de que a ferramenta elétrica se encontra desligada antes de a ligar à fonte de alimentação e/ou ao acumulador, bem como antes de a elevar ou transportar. Se, durante o transporte da ferramenta elétrica, tiver o dedo no interruptor ou ligar o aparelho a uma fonte de alimentação quando este já se encontra ligado, podem ocorrer acidentes.
- d) Retire as ferramentas de ajuste ou chaves de parafusos antes de ligar a ferramenta elétrica. Uma ferramenta ou uma chave numa parte rotativa do aparelho pode causar ferimentos.
- e) Evite uma postura corporal incorreta. Assegure uma posição estável e mantenha sempre o equilíbrio. Desta forma, consegue controlar melhor a ferramenta elétrica em situações inesperadas.
- f) Use vestuário adequado. Não use roupas largas ou joias. Mantenha o cabelo, o vestuário e as luvas afastados das peças móveis. Vestuário solto, joias ou cabelos compridos podem ficar presos nas peças móveis.
- g) Se existir a possibilidade de montar aparelhos de aspiração ou recolha de pó, certifique-se de que são ligados e utilizados corretamente. A utilização de um aparelho de aspiração de pó pode reduzir eventuais perigos devido a pó.

4. Utilização e conservação da ferramenta elétrica

- a) Não sobrecarregue o aparelho. Utilize a ferramenta elétrica apropriada para o seu trabalho. Com a ferramenta elétrica adequada, trabalhará melhor e de forma mais segura na respetiva área de trabalho.
- b) Não utilize uma ferramenta elétrica cujo interruptor esteja avariado. Uma ferramenta elétrica que não se consegue ligar nem desligar constitui perigo e tem de ser reparada.
- c) Retire a ficha da tomada e/ou remova o acumulador antes de realizar ajustes no aparelho, substituir acessórios ou se não estiver a utilizar o aparelho. Esta medida de segurança evita o arranque involuntário da ferramenta elétrica.
- d) Guarde as ferramentas elétricas que não estão a ser utilizadas fora do alcance das crianças. Não autorize a utilização do aparelho por pessoas que não estejam familiarizadas com o mesmo ou que não tenham lido estas instruções. As ferramentas elétricas são perigosas, caso sejam utilizadas por pessoas inexperientes.
- e) Faça uma manutenção cuidadosa das ferramentas elétricas. Verifique se as peças móveis funcionam corretamente e não estão encravadas, e se existem peças partidas ou danificadas a ponto de interferir no bom funcionamento da ferramenta elétrica. Antes de utilizar o aparelho, as peças danificadas devem ser reparadas. Muitos acidentes ocorrem devido à má manutenção das ferramentas elétricas.
- f) Mantenha as ferramentas de corte afiadas e limpas. Ferramentas de corte bem conservadas e afiadas encravam muito menos e são mais fáceis de conduzir.
- g) Utilize a ferramenta elétrica, os acessórios, as ferramentas de aplicação, etc., de acordo com estas instruções. Tenha em consideração as condições de trabalho e a tarefa a realizar. A utilização de ferramentas elétricas para operações diferentes das previstas pode originar situações perigosas.

5. Assistência Técnica

- a) Solicite a reparação da sua ferramenta elétrica apenas a técnicos especializados e com peças sobresselentes de origem. Desta forma, é garantida a segurança da ferramenta elétrica.

Instruções de segurança adicionais para serras de fita

- **Segure no aparelho pelas superfícies isoladas de prensão quando realizar trabalhos em que a ferramenta de corte possa entrar em contacto com cabos elétricos ocultos ou com o seu cabo de ligação.**
O contacto da ferramenta de corte com um cabo condutor de tensão também pode colocar peças metálicas do aparelho sob tensão, causando assim um choque elétrico.
- Mantenha as suas mãos afastadas da área de corte e da lâmina de serra.
- Antes de utilizar a serra de fita portátil, certifique-se sempre de que está limpa.
- Interrompa imediatamente a operação se detetar algo anormal.
- Antes de utilizar a ferramenta, certifique-se sempre de que todos os componentes estão em boas condições e corretamente montados.
- Proceda sempre com precaução quando aproximar ou afastar a lâmina da serra de fita.
- Mantenha as suas mãos sempre afastadas da trajetória de corte da lâmina de serra de fita.
- Antes de serrar, aguarde sempre até que o motor atinja a velocidade de rotação total.
- Mantenha os punhos sempre limpos e isentos de óleo e gordura. Agarre bem a ferramenta durante o trabalho.
- Esteja sempre atento, sobretudo ao realizar tarefas monótonas de forma repetitiva. Tenha sempre em atenção a posição correta das mãos em relação à lâmina de serra.

- Nunca remova o encosto da peça a trabalhar.
- Mantenha-se afastado de extremidades que caem após serem serradas. Estas podem estar quentes, afiadas e/ou ser pesadas. Isso poderá causar ferimentos graves.
- As aberturas de ventilação tapam muitas vezes peças móveis e devem ser mantidas desobstruídas. Vestuário largo, jóias ou cabelos compridos podem ficar presos em peças móveis.

⚠ AVISO!

- ▶ Esta ferramenta elétrica produz um campo eletromagnético durante o funcionamento. Em determinadas circunstâncias, este campo pode prejudicar os implantes médicos ativos ou passivos. Para reduzir o perigo de lesões graves ou mortais, aconselhamos as pessoas portadoras de implantes médicos a consultarem o seu médico e o fabricante do implante médico, antes de utilizarem a ferramenta elétrica.

Acessórios/aparelhos adicionais de origem

Utilize apenas acessórios e aparelhos adicionais indicados no manual de instruções ou cuja montagem seja compatível com o aparelho.

Antes da colocação em funcionamento

⚠ AVISO! PERIGO DE FERIMENTOS!



Retire sempre a ficha da tomada antes de realizar quaisquer trabalhos no aparelho.

Montagem

Tenha em atenção que todas as peças estão pré-montadas. As instruções referem-se apenas a eventuais trabalhos de manutenção.

Montar a pega (pré-montado)

- ◆ Mantenha a pega ① em posição no local correspondente (ver figuras da página desdobrável)
- ◆ Introduza o parafuso de orelhas ⑩ através da pega ① e do corpo do aparelho e aperte-o firmemente.

Montar o torno de bancada (pré-montado)

- ◆ Fixe o torno de bancada ⑬ com a ajuda dos 4 parafusos de cabeça cilíndrica com sextavado interior ⑰ fornecidos, nos respetivos orifícios na parte traseira da mesa de corte (ver fig. C na página desdobrável). Para o efeito, utilize uma chave Allen de 5 mm (não fornecida).

Montar o ajuste do ângulo de corte na mesa de corte (pré-montado)

- ◆ Desaperte totalmente o parafuso ⑳ do ajuste do ângulo de corte ⑬. Introduza o parafuso ㉑ por baixo através do entalhe de ângulo na mesa de corte ㉒ e volte a apertar com a ajuda do ajuste do ângulo de corte ⑬ (ver fig. D na página desdobrável).
- ◆ Utilizando um parafuso de orelhas longo ⑲, fixe o braço giratório ㉒ através do outro orifício na mesa de corte ㉒ (ver fig. D na página desdobrável).

Montar a serra de fita no braço giratório

Se pretender utilizar o aparelho com a ajuda da mesa de corte **24**, proceda do seguinte modo:

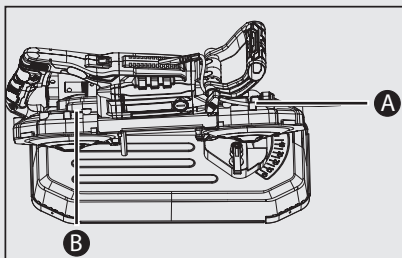
- ◆ Fixe o braço giratório **22** com a ajuda dos 3 parafusos de orelhas longos **19** fornecidos nos respetivos orifícios no corpo do aparelho (ver fig. E na página desdobrável).

NOTA

- ▶ Quando o aparelho é fornecido, a porca **21a** pode estar demasiado apertada. Afrouxe ligeiramente a porca **21a** com uma chave de parafusos de 19 mm.
- ▶ Aperte regularmente a porca **21a** com uma chave de parafusos de 19 mm caso o braço giratório **22** tenha demasiada folga.

⚠ AVISO!

- ▶ A serra de fita só pode ser usada sem a mesa de corte **24** se o utilizador adotar uma postura corporal estável e controlada. Além disso, a peça a trabalhar deve ser fixada numa bancada para impedir que deslize.
- ▶ Certifique-se de que o cabo de alimentação não esteja próximo da lâmina de serra.
- ▶ Se pretender utilizar o aparelho com a mesa de corte, fixe o cabo de alimentação com o suporte de cabo **A**, conforme ilustrado na seguinte figura:



- ▶ Para qualquer outro tipo de utilização, o guia do cabo deve ser posicionado com o auxílio dos suportes de cabo **A** **B** de modo que o cabo nunca entre em contacto com área de corte/trabalho ou com outra área de perigo.

Efetuar as regulações

Ajustar a pega

- ◆ Para ajustar a pega **9**, desaperte o parafuso de orelhas **10** na pega.
- ◆ Rode a pega **9** para a posição desejada.
- ◆ Volte apertar o parafuso de orelhas **10**.

Utilizar o torno de bancada

- ◆ Rode o punho no torno de bancada **15** para a direita, para apertar a peça a trabalhar.
- ◆ Rode o punho no torno de bancada **15** para a esquerda, para soltar a peça a trabalhar.

NOTA

- ▶ Também poderá virar o dispositivo de ajuste rápido **15a** para cima, a fim de ajustar mais rapidamente o torno de bancada **16**. Vire novamente o dispositivo de ajuste rápido **15a** para baixo, para fixar o torno de bancada **16**. Em seguida, proceda ao ajuste preciso com o punho no torno de bancada **15**.

Proteção para transporte

- ◆ Retire o pino de bloqueio **21** para poder rodar a serra de fita para cima.
- ◆ Rode a serra de fita para baixo e introduza o pino de bloqueio **21**. Agora já pode transportar a serra de fita, com a mesa de corte, de forma mais simples.

Ajustar o ângulo de corte (ângulo de meia esquadria)

- ◆ Solte o ajuste do ângulo de corte **18**, rodando-o para a esquerda.
- ◆ Regule o ângulo de corte desejado por meio do número de graus indicado.
- ◆ Rode o ajuste do ângulo de corte **18** para a direita, para fixar.

Ajustar o encosto da peça a trabalhar

- No funcionamento normal, o encosto da peça a trabalhar **4** tem de estar fixo na posição inferior.
- ◆ Se o encosto da peça a trabalhar **4** se tornar incómodo ao serrar, poderá despertar o parafuso do encosto da peça a trabalhar **5**. Para tal, utilize a chave Allen pequena **6** fornecida. Desta forma, poderá deslocar o encosto da peça a trabalhar **4** para cima. Em seguida, volte a fixar o encosto da peça a trabalhar **4** com o parafuso do encosto da peça a trabalhar **5**.

Substituir a lâmina de serra

⚠ AVISO! PERIGO DE FERIMENTOS!

- ▶ Utilize luvas de proteção para evitar ferimentos.

NOTA

- ▶ As lâminas de serra podem ser reordenadas através da nossa linha directa de serviços.
- ◆ Solte a alavanca de aperto da lâmina de serra **8** para a esquerda.
- ◆ Remova ambos os parafusos de fixação **12** com a chave Allen pequena **6**. Retire ambas as coberturas de proteção **11**.
- ◆ Retire cuidadosamente a lâmina de serra **7**. Comece nos rolos guia **14** (ver fig. B na página desdobrável).
- ◆ Remova aparas eventualmente presentes com um pincel ou com ar comprimido.
- ◆ Desloque a lâmina de serra **7** com os dentes de corte virados para cima, para os rolos guia **14**. Certifique-se de que os rolos guia **14** agarram completamente a lâmina de serra **7**.

NOTA

- ▶ Certifique-se de que a seta de direção na lâmina de serra **7** (se existente) coincide com a das rodas de borracha **13**.

- ◆ Coloque a lâmina de serra **7** em torno de ambas as rodas de borracha.
- ◆ Volte a apertar a alavanca de aperto da lâmina de serra **8** para a direita.
- ◆ Monte novamente as duas coberturas de proteção **11**.

⚠ AVISO! PERIGO DE FERIMENTOS!

- ▶ Utilize o aparelho apenas com as coberturas de proteção **11** montadas!

- ◆ Efetue um ensaio de funcionamento, ligando e desligando algumas vezes o aparelho, a fim de verificar se a lâmina de serra está corretamente montada.

⚠ AVISO! PERIGO DE FERIMENTOS!

- ▶ Durante o ensaio de funcionamento, mantenha o seu corpo afastado da área de corte!

Colocação em funcionamento

Ligar e desligar a máquina

Ligar

- ◆ Mantenha o interruptor Ligar/desligar **3** premido.

Desligar

- ◆ Solte o interruptor Ligar/desligar **3**.

Ligar e desligar a luz de trabalho

Ligar

- ◆ Coloque o interruptor de luz **1** na posição I. A luz de trabalho **23** acende-se.

Desligar

- ◆ Coloque o interruptor de luz **1** na posição 0. A luz de trabalho **23** apaga-se.

Ajustar a velocidade de rotação

- ◆ Coloque o regulador da velocidade de rotação **2** numa posição entre 1 e 6.

Instruções de trabalho

- ◆ Fixe a peça a trabalhar de modo a não escorregar, p. ex. com o torno de bancada **1b** da mesa de corte.
- ◆ Ao serrar, utilize o peso da própria serra. Não exerça pressão adicional.
- ◆ Aguarde até que a serra tenha atingido a sua velocidade de rotação total, antes de a colocar cuidadosamente em contacto com a peça a trabalhar.
- ◆ Se a lâmina de serra **7** bloquear, desligue imediatamente o aparelho.
- ◆ Não torça a lâmina de serra **7** durante o corte.
- ◆ Certifique-se de que o aparelho está instalado sobre uma superfície estável e segura. Por questões de segurança, pode fixar o aparelho num local adequado. Para a fixação a uma superfície estacionária e plana, existem 4 orifícios **2b** na base do corpo. Introduza o material de fixação adequado à superfície (não fornecido) através dos 4 orifícios **2b**. Fixe o aparelho à superfície com o material de fixação.

⚠ AVISO! PERIGO DE FERIMENTOS!

- ▶ Remova a peça a trabalhar apenas após a serra estar imobilizada.

Limpeza e manutenção

⚠ AVISO! PERIGO DE FERIMENTOS!

- ▶ Retire sempre a ficha da tomada antes de realizar quaisquer trabalhos no aparelho.
- Guarde o aparelho e as lâminas de serra num local seco e protegido do pó.
- O aparelho deve estar sempre limpo e isento de óleos ou massas lubrificantes.
- Utilize um pano seco para limpar o corpo do aparelho.
- Solicite a substituição das escovas de carvão exclusivamente ao Serviço de Assistência Técnica ou a uma oficina autorizada.

- Os orifícios de ventilação têm de estar sempre desobstruídos.
- Remova o pó de serração acumulado com um pincel.

NOTA

- ▶ Peças sobresselentes não especificadas (como p. ex. escovas de carvão, interruptores, lâminas de serra) podem ser encomendadas através da nossa linha direta de Assistência Técnica.

Eliminação



A embalagem é composta por materiais recicláveis que pode depositar nos ecopontos locais.



Não coloque ferramentas elétricas no lixo doméstico!

Em conformidade com a Diretiva Europeia 2012/19/EU, as ferramentas

elétricas usadas têm de ser recolhidas separadamente e submetidas a reciclagem adequada.

Relativamente às possibilidades de eliminação do aparelho em fim de vida, informe-se na junta de freguesia ou câmara municipal da sua área de residência.



Elimine a embalagem de modo ecológico. Tenha em atenção a marcação nos diversos materiais de embalagem e separe-os convenientemente. Os materiais de embalagem estão identificados com abreviaturas (a) e algarismos (b), com os seguintes significados: 1-7: plásticos, 20-22: papel e cartão, 80-98: compostos.



Relativamente às possibilidades de eliminação do produto em fim de vida, informe-se na junta de freguesia ou câmara municipal da sua área de residência.

Garantia da Kompernass Handels GmbH

Estimada Cliente, Estimado Cliente,

Este aparelho tem uma garantia de 3 anos a contar da data de compra. No caso deste produto ter defeitos, tem direitos legais contra o vendedor do produto. Estes direitos legais não são limitados pela nossa garantia que passamos a transcrever.

Condições de garantia

O prazo de garantia tem início na data da compra. Por favor, guarde bem o talão de compra. Este é necessário como comprovativo da compra.

Se, no prazo de três anos a contar da data de compra deste produto, ocorrer um defeito de material ou de fabrico, o produto será reparado ou substituído por nós, ao nosso critério, gratuitamente, ou o preço de compra será reembolsado. Esta garantia parte do princípio que o aparelho avariado e o comprovativo da compra (talão de compra) são apresentados no prazo de três anos, junto com uma descrição breve, por escrito, da falha e das circunstâncias em que a mesma ocorreu.

Se o defeito estiver coberto pela nossa garantia, receberá o produto reparado ou um novo produto. Com a substituição do produto é iniciado um novo prazo de garantia segundo DL 67/2003.

Prazo de garantia e direitos legais

O período de garantia não é prolongado pelo acionamento da mesma. Isto também se aplica a peças substituídas e reparadas. Danos e defeitos que possam eventualmente já existir no momento da compra devem ser imediatamente comunicados, após retirar o aparelho da embalagem. Expirado o período da garantia, quaisquer reparações necessárias estão sujeitas a pagamento.

Âmbito da garantia

O aparelho foi fabricado segundo diretivas de qualidade rigorosas, com o maior cuidado, e testado escrupulosamente antes da sua distribuição.

A garantia abrange apenas defeitos de material ou de fabrico. Esta garantia não abrange peças do produto sujeitas ao desgaste normal e que podem, por isso, ser consideradas peças de desgaste, ou danos em peças frágeis, p. ex., interruptores ou peças de vidro.

Esta garantia perde a validade, se o produto for danificado, utilizado incorretamente ou se a manutenção tenha sido realizada indevidamente. Para garantir uma utilização correta do produto, é necessário cumprir todas as instruções contidas no manual de instruções. Ações ou fins de utilização que são desaconselhados, ou para os quais é alertado no manual de instruções, têm de ser impreterivelmente evitados.

O produto foi concebido apenas para uso privado e não para uso comercial. A garantia extingue-se em caso de utilização incorreta, uso de força e intervenções que não tenham sido efetuadas pela nossa Filial de Assistência Técnica autorizada.

O período de garantia não é válido para

- desgaste normal da capacidade do acumulador
- utilização comercial do produto
- danificação ou alteração do produto pelo cliente
- incumprimento das instruções de segurança e manutenção, utilização incorreta
- danos por motivos de força maior

Procedimento em caso de acionamento da garantia

Para garantir um processamento rápido do seu pedido, siga, por favor, as seguintes instruções:

- Para todos os pedidos de esclarecimento, tenha à mão o talão de compra e o número do artigo (p. ex. IAN 12345) como comprovativo da compra.
- O número do artigo consta da capa do manual de instruções (em baixo à esquerda), da placa de características, de uma impressão no produto ou do autocolante na traseira ou lado inferior do produto.
- Caso ocorram falhas de funcionamento ou outros defeitos, contacte primeiro o Serviço de Assistência Técnica, indicado em seguida, **telefonicamente** ou **por e-mail**.
- De seguida, pode enviar gratuitamente o produto registado como defeituoso, incluindo o comprovativo da compra (talão de compra) e indique o defeito e quando este ocorreu, para a morada do Serviço de Assistência Técnica que lhe foi indicada.



Em www.lidl-service.com poderá descarregar este manual de instruções e muitos outros manuais, bem como vídeos sobre produtos e software de instalação.

Com o código QR acede diretamente à página da Assistência Técnica Lidl (www.lidl-service.com) e poderá abrir o seu manual de instruções, introduzindo o número de artigo (IAN) 364705_2101.

⚠ AVISO!

- ▶ Solicite a reparação dos seus aparelhos ao Serviço de Assistência Técnica ou a um electricista devidamente qualificado e apenas com peças sobresselentes originais. Desta forma, é garantida a segurança do aparelho.
- ▶ A substituição da ficha ou do cabo de alimentação deve ser sempre efetuada pelo fabricante do aparelho ou pelo seu serviço de apoio ao cliente. Desta forma, é garantida a segurança do aparelho.

Assistência Técnica

PT Assistência Portugal

Tel.: 70778 0005 (0,12 EUR/Min.)

E-Mail: kompennass@lidl.pt

IAN 364705_2101

Importador

Por favor, observe que a seguinte morada não é a morada do Serviço de Assistência Técnica. Primeiro entre em contacto com o Serviço de Assistência Técnica.

KOMPERNASS HANDELS GMBH

BURGSTRASSE 21

44867 BOCHUM

ALEMANHA

www.kompennass.com

Tradução da Declaração de Conformidade original

Nós, KOMPERNASS HANDELS GMBH, responsável pela documentação: Sr. Semi Uguzlu, BURGSTR. 21, 44867 BOCHUM, ALEMANHA, declaramos que este produto cumpre os seguintes documentos normativos, normas e diretivas comunitárias:

Diretiva Máquinas

(2006/42/EC)

Compatibilidade Eletromagnética

(2014/30/EU)

Diretiva RSP

(2011/65/EU)*

* O fabricante é o único responsável pela emissão desta declaração de conformidade. O objeto da declaração acima descrito cumpre os regulamentos da Diretiva 2011/65/EU do Parlamento Europeu e do Conselho de 8 de junho de 2011, relativa à restrição do uso de determinadas substâncias perigosas em equipamentos elétricos e eletrônicos.

Normas harmonizadas aplicadas

EN 60745-1:2009/A11:2010

EN 60745-2-20:2009

EN 55014-1:2017

EN 55014-2:2015

EN 61000-3-2:2014

EN 61000-3-3:2013

EN IEC 63000:2018

Tipo/designação do aparelho: Serra de fita de metal PMB 1100 B2

Ano de fabrico: 04-2021

Número de série: IAN 364705_2101

Bochum, 18.02.2021



Semi Uguzlu

- Diretor de qualidade -

Reservado o direito a alterações técnicas no âmbito do desenvolvimento.

Contents

Introduction	38
Intended use.....	38
Features.....	38
Package contents.....	38
Technical specifications.....	38
General power tool safety warnings	39
1. Work area safety.....	39
2. Electrical safety.....	40
3. Personal safety.....	40
4. Power tool use and care.....	41
5. Service.....	41
Additional safety instructions for band saws.....	41
Original accessories/auxiliary equipment.....	42
Before use	42
Assembly.....	42
Making settings.....	43
Changing the saw blade.....	44
Use	44
Switching the appliance on and off.....	44
Switching the work lamp on and off.....	44
Setting rotational speed.....	44
Working procedures.....	45
Cleaning and maintenance	45
Disposal	45
Kompennass Handels GmbH warranty	46
Service	47
Importer	47
Translation of the original Conformity Declaration	48

PORTABLE METAL BAND SAW

PMB 1100 B2

Introduction

Congratulations on the purchase of your new appliance. You have chosen a high-quality product. The operating instructions are a part of this product. They contain important information about safety, usage and disposal. Before using the product, please familiarise yourself with all of the operating and safety instructions. Use the product only as described and for the range of applications specified. Please also pass these operating instructions on to any future owner.

Intended use

The appliance is primarily intended for sawing metal pipes or profiles.

Any other usage or modification of the appliance is deemed to be improper and carries a significant risk of accidents.

The appliance should not be used for industrial purposes.

Features

- 1 Light switch
- 2 Speed setting wheel
- 3 On/Off switch
- 4 Workpiece stop
- 5 Workpiece stop screw
- 6 Small hex key
- 7 Saw blade
- 8 Saw blade clamping lever

Figure A

- 9 Handle
- 10 Wing screw on handle
- 11 Protective covers
- 12 Locking screws

Figure B

- 13 Rubber wheels
- 14 Guide rollers

Figure C

- 15 Handle on the vice
- 15a Quick release
- 16 Vice
- 17 Cylinder head screws with hex socket

Figure D

- 18 Cutting angle adjustment
- 19 Long wing screw
- 20 Screw for the cutting angle adjustment
- 21 Locking pin
- 21a Nut
- 22 Swivel arm

Figure E

- 23 Work lamp
- 24 Saw table
- 25 Drill holes

Package contents

- 1 portable Metal Band Saw
- 1 saw table (pre-assembled)
- 4 wing screws, long (pre-assembled)
- 4 cylinder head screws with hex socket (pre-assembled)
- 1 hex key, small (4 mm)
- 1 hex key, large (6 mm)
- 1 set of operating instructions

Technical specifications

Rated voltage	230 V ~, 50 Hz (AC)
Rated power consumption	1100 W
Cutting width at 90°	127 mm x 127 mm (without saw table)
Cutting width at 45°	127 mm x 40 mm (without saw table)
Rated idle speed	n ₀ 0–290 rpm
Saw band speed	0–2.4 m/s
Inclined cuts	0°–45°
Protection class	II/□ (double insulation)

Noise emission value

Noise measurement value determined in accordance with EN 60745. The A-rated noise level of the power tool is typically:

Sound pressure level	$L_{PA} = 90.7 \text{ dB (A)}$
Uncertainty K	$K_{PA} = 3 \text{ dB}$
Sound power level	$L_{WA} = 101.7 \text{ dB (A)}$
Uncertainty K	$K_{WA} = 3 \text{ dB}$



Wear ear muffs!



Read the operating instructions before use.

Total vibration value

(vector total of three directions) determined in accordance with EN 60745:

Sawing metal	$a_{h,CM} = 6.94 \text{ m/s}^2$
Uncertainty	$K = 1.5 \text{ m/s}^2$
Sawing wood	$a_{h,CW} = 6.25 \text{ m/s}^2$
Uncertainty	$K = 1.5 \text{ m/s}^2$

NOTE

- ▶ The vibration emission values and the noise emission values given in these instructions have been measured in accordance with a standardised test procedure and can be used for comparison of the power tool with another tool.
- ▶ The specified total vibration values and the noise emission values can also be used to make a provisional load estimate.

⚠ WARNING!

- ▶ Depending on the manner in which the power tool is being used, and in particular the kind of workpiece being worked, the vibration and noise emission values can deviate from the values given in these instructions during actual use of the power tool.

⚠ WARNING!

- ▶ Try to keep the vibration loads as low as possible. Measures to reduce the vibration load are, e.g. wearing gloves and limiting the working time. Wherein all states of operation must be included (e.g. times when the power tool is switched off and times where the power tool is switched on but running without load).



General power tool safety warnings

⚠ WARNING!

- ▶ **Read all safety warnings and all instructions.** Failure to follow the warnings and instructions may result in electric shock, fire and/or serious injury.

Save all warnings and instructions for future reference.

The term “power tool” in the warnings refers to your mains-operated (corded) power tool or battery-operated (cordless) power tool.

1. Work area safety

- a) **Keep work area clean and well lit.**
Cluttered or dark areas invite accidents.
- b) **Do not operate power tools in explosive atmospheres, such as in the presence of flammable liquids, gases or dust.** Power tools create sparks which may ignite the dust or fumes.
- c) **Keep children and bystanders away while operating a power tool.** Distractions can cause you to lose control.

2. Electrical safety

- a) Power tool plugs must match the outlet. Never modify the plug in any way. Do not use any adapter plugs with earthed (grounded) power tools. Unmodified plugs and matching outlets will reduce risk of electric shock.
- b) Avoid body contact with earthed or grounded surfaces, such as pipes, radiators, ranges and refrigerators. There is an increased risk of electric shock if your body is earthed or grounded.
- c) Do not expose power tools to rain or wet conditions. Water entering a power tool will increase the risk of electric shock.
- d) Do not abuse the cord. Never use the cord for carrying, pulling or unplugging the power tool. Keep cord away from heat, oil, sharp edges or moving parts. Damaged or entangled cords increase the risk of electric shock.
- e) When operating a power tool outdoors, use an extension cord suitable for outdoor use. Use of a cord suitable for outdoor use reduces the risk of electric shock.
- f) If operating a power tool in a damp location is unavoidable, use a residual current device (RCD) protected supply. Use of an RCD reduces the risk of electric shock.

3. Personal safety

- a) Stay alert, watch what you are doing and use common sense when operating a power tool. Do not use a power tool while you are tired or under the influence of drugs, alcohol or medication. A moment of inattention while operating power tools may result in serious personal injury.
- b) Use personal protective equipment. Always wear eye protection. Protective equipment such as dust mask, non-skid safety shoes, hard hat, or hearing protection used for appropriate conditions will reduce personal injuries.
- c) Prevent unintentional starting. Ensure the switch is in the off-position before connecting to power source and/or battery pack, picking up or carrying the tool. Carrying power tools with your finger on the switch or energising power tools that have the switch on invites accidents.
- d) Remove any adjusting key or wrench before turning the power tool on. A wrench or a key left attached to a rotating part of the power tool may result in personal injury.
- e) Do not overreach. Keep proper footing and balance at all times. This enables better control of the power tool in unexpected situations.
- f) Dress properly. Do not wear loose clothing or jewellery. Keep your hair, clothing and gloves away from moving parts. Loose clothes, jewellery or long hair can be caught in moving parts.
- g) If devices are provided for the connection of dust extraction and collection facilities, ensure these are connected and properly used. Use of dust collection can reduce dust-related hazards.

4. Power tool use and care

- a) Do not force the power tool. Use the correct power tool for your application. The correct power tool will do the job better and safer at the rate for which it was designed.
- b) Do not use the power tool if the switch does not turn it on and off. Any power tool that cannot be controlled with the switch is dangerous and must be repaired.
- c) Disconnect the plug from the power source and/or the battery pack from the power tool before making any adjustments, changing accessories, or storing power tools. Such preventive safety measures reduce the risk of starting the power tool accidentally.
- d) Store idle power tools out of the reach of children and do not allow persons unfamiliar with the power tool or these instructions to operate the power tool. Power tools are dangerous in the hands of untrained users.
- e) Maintain power tools. Check for misalignment or binding of moving parts, breakage of parts and any other condition that may affect the power tool's operation. If damaged, have the power tool repaired before use. Many accidents are caused by poorly maintained power tools.
- f) Keep cutting tools sharp and clean. Properly maintained cutting tools with sharp cutting edges are less likely to bind and are easier to control.
- g) Use the power tool, accessories and tool bits, etc., in accordance with these instructions, taking into account the working conditions and the work to be performed. Use of the power tool for operations different from those intended could result in a hazardous situation.

5. Service

- a) Have your power tool serviced by a qualified repair person using only identical replacement parts. This will ensure that the safety of the power tool is maintained.

Additional safety instructions for band saws

- Hold the appliance by the insulated gripping surfaces when performing work where the cutting tool may come into contact with hidden cables or its connecting cable. If the cutting tool comes into contact with a live wire, this may make exposed metal parts of the power tool live and could give the operator an electric shock.
- Keep your hands out of the sawing area and away from the saw blade.
- Always make sure that the portable band saw is clean before use.
- Always stop working immediately if you notice anything unusual.
- Before using the tool, always ensure that all components are properly and safely assembled.
- Always be careful when attaching or removing the band saw blade.
- Always keep your hands away from the cutting path of the band saw blade.
- Always wait until the motor has reached full speed before sawing.
- Keep the handles dry, clean and free from oil and grease. Hold the tool firmly while working.

- Always be vigilant, especially during repetitive, monotonous operations. Always make sure that your hands are in the correct position in relation to the saw blade.
- Never remove the workpiece stop.
- Keep away from end pieces that fall down after sawing. They can be hot, sharp and/or heavy. This could result in serious injury.
- Ventilation openings often cover moving parts and should be kept free. Loose clothing, jewellery or long hair can get caught in the moving parts.

⚠ WARNING!

- ▶ The power tool creates an electromagnetic field during operation. This field can, in certain circumstances, impair active or passive medical implants. To reduce the risk of serious or fatal injury, we recommend that individuals with medical implants consult their physician and the manufacturer of the medical implant before operating the power tool.

Original accessories/auxiliary equipment

Only use the accessories and additional equipment that are specified in the operating instructions and compatible with the appliance.

Before use**⚠ WARNING! RISK OF INJURY!**

Always remove the power plug from the wall socket before carrying out any work on the appliance.

Assembly

Note that all parts are pre-assembled. The instructions only apply to possible maintenance activities.

Fitting the handle (pre-assembled)

- ◆ Hold the handle **9** in the appropriate position (see pictures on fold-out page)
- ◆ Push the wing screw **10** through the handle **9** and housing and tighten it.

Mounting the vice (pre-assembled)

- ◆ Fasten the vice **16** in the corresponding holes on the back of the saw table using the 4 cylinder head screws with hex socket **17** supplied (see fig. C on the fold-out page). Use a 5 mm hex key (not supplied).

Mounting the cutting angle adjustment on the saw table (pre-assembled)

- ◆ Completely unscrew the screw **20** from the cutting angle adjustment **18**. Insert the screw **20** through the angle recess on the saw table **24** from below and retighten it using the cutting angle adjustment **18** (see fig. D on the fold-out page).
- ◆ Use a long wing screw **19** to fasten the swivel arm **22** through the other hole on the saw table **24** (see fig. D on the fold-out page).

Mounting the band saw on the swivel arm

If you plan to operate the appliance using the saw table **24**, proceed as follows:

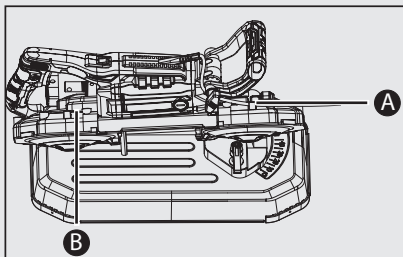
- ◆ Attach the swivel arm **22** using the 3 long wing screws **19** supplied in the corresponding holes of the appliance housing (see fig. E on the fold-out page).

NOTE

- ▶ It is possible that the nuts **21a** are a little too tight on delivery. Loosen the nuts **21a** a little with a 19 mm wrench.
- ▶ Tighten the nut **21a** from time to time with a 19 mm wrench if the swivel arm **22** has too much play.

⚠ WARNING!

- ▶ The band saw may only be used without the saw table **24** if the user has firm, steady footing. The workpiece must also be secured against slipping, for instance on a workbench.
- ▶ Make sure at all times that the power cord can not get near the saw blade.
- ▶ If you want to use the appliance with the saw table, attach the power cable with the cable holder **A** as shown in the following diagram:



- ▶ For any other use, the cable must be routed using the cable holders **A** **B** so that the cable can never get into the sawing/working area or any other hazardous area.

Making settings

Adjusting the handle

- ◆ To adjust the handle **9**, loosen the wing screw **10** on the handle.
- ◆ Turn the handle **9** to the required position.
- ◆ Retighten the wing screw **10**.

Using the vice

- ◆ Turn the handle on the vice **15** clockwise to clamp the workpiece.
- ◆ Turn the handle on the vice **15** anticlockwise to unclamp the workpiece.

NOTE

- ▶ You can also flip the quick release **15a** upwards in order to adjust the vice **15** setting more quickly. Fold the quick release **15a** back down again to fix the vice **15** in place. After this, use the vice handle **15** to make fine adjustments.

Transport restraint

- ◆ To release the position, pull out the locking pin **21** so you can lower the band saw.
- ◆ Swivel the band saw downwards and push in the locking pin **21**. Now you can easily transport the band saw together with the saw table.

Setting the cutting angle (mitre angle)

- ◆ Undo the cutting angle adjustment **18** by turning it anticlockwise.
- ◆ Set the required cutting angle using the angle provided.
- ◆ Retighten the cutting angle adjustment **18** by turning it clockwise.

Adjusting the workpiece stop

- During normal operation, the workpiece stop **4** must be fixed in the lowest position.
- ◆ If the workpiece stop **4** gets in the way when sawing, you can undo the workpiece stop screw **5** to remove it. Use the supplied hex key **6** to do this. In this way, you can adjust the workpiece stop **4** upwards. Fix the workpiece stop **4** in place again using the workpiece stop screw **5**.

Changing the saw blade

⚠ WARNING! RISK OF INJURY!

- ▶ Wear protective gloves to avoid injury.

NOTE

- ▶ You can reorder saw blades via our service hotline.
- ◆ Release **7** the saw blade clamping lever **8** by turning it anticlockwise **C**.
- ◆ Remove the two locking screws **12** with the supplied small hex key **6**. Remove the two protective covers **11**.
- ◆ Carefully remove the saw blade **7**. Start at the guide rollers **14** (see fig. B on the fold-out page).
- ◆ Remove any sawdust with a brush or compressed air.
- ◆ Slide the saw blade **7** into the guide rollers **14** with the saw teeth pointing upwards. Make sure that the guide rollers **14** completely grip the saw blade **7**.

NOTE

- ▶ Make sure that the direction arrow on the saw blade **7** (if any) is the same as the one on the rubber wheels **13**.

- ◆ Insert the saw blade **7** around the two rubber wheels.
- ◆ Retighten **7** the saw blade clamping lever **8** by turning it clockwise **C** again.
- ◆ Replace the two protective covers **11**.

⚠ WARNING! RISK OF INJURY!

- ▶ Only operate the appliance with the protective covers fitted **11**!

- ◆ Perform a test run by briefly switching the appliance on and off a few times to determine whether the saw blade is correctly seated.

⚠ WARNING! RISK OF INJURY!

- ▶ Keep your body away from the sawing area during the test run!

Use

Switching the appliance on and off

Switching on

- ◆ Hold down the On/Off switch **3**.

Switching off

- ◆ Release the On/Off switch **3**.

Switching the work lamp on and off

Switching on

- ◆ Move the light switch **1** to position I.
The work lamp **23** lights up.

Switching off

- ◆ Move the light switch **1** to position 0.
The work lamp **23** goes out.

Setting rotational speed

- ◆ Adjust the speed setting wheel **2** to a position between 1 and 6.

Working procedures

- ◆ Secure the workpiece against slipping, e.g. with the vice **15** of the saw table.
- ◆ Use the weight of the saw when sawing. Do not exert any additional pressure.
- ◆ Wait until the saw has reached its full speed before carefully bringing it into contact with the workpiece.
- ◆ If the saw blade **7** blocks, switch off the appliance immediately.
- ◆ Do not twist the saw blade **7** while making the cut.
- ◆ Ensure that the appliance is always stable and secure. For extra safety, you can secure the appliance in a suitable location. There are 4 drill holes **25** in the housing foot that can be used for attachment to a secure and level surface. Feed a suitable fixing material that is appropriate for the surface (not supplied) through the 4 drill holes **25**. Fix the appliance to the surface using the fixing material.

⚠ WARNING! RISK OF INJURY!

- ▶ Do not remove the workpiece until the saw has come to a standstill.

Cleaning and maintenance

⚠ WARNING! RISK OF INJURY!

- ▶ Always remove the power plug from the wall socket before carrying out any work on the appliance.

- Store the appliance and the saw blades in a dry and dust-free location.
- The appliance must always be clean and free of oil or grease.
- Use a soft, dry cloth to clean the housing.
- The carbon brushes should only be replaced by the service centre or an authorised specialist workshop.

- Never obstruct the ventilation openings.
- Remove any adhering sawdust with a brush.

NOTE

- ▶ Unlisted replacement parts (such as carbon brushes, switches, saw blades) can be ordered via our service hotline.

Disposal



The packaging is made from environmentally friendly material and can be disposed of at your local recycling plant.



Do not dispose of power tools in your normal domestic waste!

European Directive 2012/19/EU requires that worn-out power tools be collected separately and recycled in an environmentally compatible manner.

Your local community or municipal authorities can provide information on how to dispose of the worn-out appliance.



Dispose of the packaging in an environmentally friendly manner. Note the labelling on the packaging and separate the packaging material components for disposal if necessary. The packaging material is labelled with abbreviations (a) and numbers (b) with the following meanings: 1–7: plastics, 20–22: paper and cardboard, 80–98: composites.



Your local community or municipal authorities can provide information on how to dispose of the worn-out product.

Kompernass Handels GmbH warranty

Dear Customer,

This appliance has a 3-year warranty valid from the date of purchase. If this product has any faults, you, the buyer, have certain statutory rights. Your statutory rights are not restricted in any way by the warranty described below.

Warranty conditions

The warranty period starts on the date of purchase. Please keep your receipt in a safe place. This will be required as proof of purchase.

If any material or manufacturing fault occurs within three years of the date of purchase of the product, we will either repair or replace the product for you or refund the purchase price (at our discretion). This warranty service requires that you present the defective appliance and the proof of purchase (receipt) within the three-year warranty period, along with a brief written description of the fault and of when it occurred.

If the defect is covered by the warranty, your product will either be repaired or replaced by us. The repair or replacement of a product does not signify the beginning of a new warranty period.

Warranty period and statutory claims for defects

The warranty period is not prolonged by repairs effected under the warranty. This also applies to replaced and repaired components. Any damage and defects present at the time of purchase must be reported immediately after unpacking. Repairs carried out after expiry of the warranty period shall be subject to a fee.

Scope of the warranty

This appliance has been manufactured in accordance with strict quality guidelines and inspected meticulously prior to delivery.

The warranty covers material faults or production faults. The warranty does not extend to product parts subject to normal wear and tear or to fragile parts which could be considered as consumable parts such as switches or parts made of glass.

The warranty does not apply if the product has been damaged, improperly used or improperly maintained. The directions in the operating instructions for the product regarding proper use of the product are to be strictly followed. Uses and actions that are discouraged in the operating instructions or which are warned against must be avoided.

This product is intended solely for private use and not for commercial purposes. The warranty shall be deemed void in cases of misuse or improper handling, use of force and modifications / repairs which have not been carried out by one of our authorised Service centres.

The warranty period does not apply to

- Normal reduction of the battery capacity over time
- Commercial use of the product
- Damage to or alteration of the product by the customer
- Non-compliance with safety and maintenance instructions, operating errors
- Damage caused by natural hazards

Warranty claim procedure

To ensure quick processing of your case, please observe the following instructions:

- Please have the till receipt and the item number (e.g. IAN 12345) available as proof of purchase.
- You will find the item number on the type plate on the product, an engraving on the product, on the front page of the operating instructions (below left) or on the sticker on the rear or bottom of the product.
- If functional or other defects occur, please contact the service department listed either by **telephone** or by **e-mail**.
- You can return a defective product to us free of charge to the service address that will be provided to you. Ensure that you enclose the proof of purchase (till receipt) and information about what the defect is and when it occurred.



You can download these instructions along with many other manuals, product videos and installation software at www.lidl-service.com.

This QR code will take you directly to the Lidl service page (www.lidl-service.com) where you can open your operating instructions by entering the item number (IAN) 364705_2101.

⚠ WARNING!

- ▶ **Have the appliances repaired by the Service Centre or a qualified electrician and only using genuine replacement parts.** This will ensure that the safety of the appliance is maintained.
- ▶ **Always ensure that the power plug and power cord are replaced only by the manufacturer of the appliance or its customer service.** This will ensure that the safety of the appliance is maintained.

Service

GB Service Great Britain

Tel.: 0800 404 7657

E-Mail: kompernass@lidl.co.uk

MT Service Malta

Tel.: 80062230

E-Mail: kompernass@lidl.com.mt

IAN 364705_2101

Importer

Please note that the following address is not the service address. Please use the service address provided in the operating instructions.

KOMPERNASS HANDELS GMBH

BURGSTRASSE 21

44867 BOCHUM

GERMANY

www.kompernass.com

Translation of the original Conformity Declaration

We, KOMPERNASS HANDELS GMBH, document officer: Mr Semi Uguzlu, BURGSTR. 21, 44867 BOCHUM, GERMANY, hereby declare that this product complies with the following standards, normative documents and EC directives:

Machinery Directive

(2006/42/EC)

Electromagnetic Compatibility

(2014/30/EU)

RoHS Directive

(2011/65/EU)*

* The manufacturer bears the full responsibility for compliance with this conformity declaration. The object of the declaration described above complies with the requirements of the Directive 2011/65/EU of the European Parliament and Council of 8 June 2011 on the limitations of use of certain dangerous substances in electrical and electronic appliances.

Applied harmonised standards

EN 60745-1:2009/A11:2010

EN 60745-2-20:2009

EN 55014-1:2017

EN 55014-2:2015

EN 61000-3-2:2014

EN 61000-3-3:2013

EN IEC 63000:2018

Type/appliance designation: Portable Metal Band Saw PMB 1100 B2

Year of manufacture: 04-2021

Serial number: IAN 364705_2101

Bochum, 18/02/2021



Semi Uguzlu
- Quality Manager -

We reserve the right to make technical changes in the context of further product development.

Inhaltsverzeichnis

Einleitung	50
Bestimmungsgemäßer Gebrauch	50
Ausstattung	50
Lieferumfang	50
Technische Daten	50
Allgemeine Sicherheitshinweise für Elektrowerkzeuge	51
1. Arbeitsplatz-Sicherheit	51
2. Elektrische Sicherheit	52
3. Sicherheit von Personen	52
4. Verwendung und Behandlung des Elektrowerkzeugs	53
5. Service	53
Zusätzliche Sicherheitshinweise für Bandsägen	53
Originalzubehör/-zusatzgeräte	54
Vor der Inbetriebnahme	54
Montage	54
Einstellungen vornehmen	55
Sägeblatt wechseln	56
Inbetriebnahme	56
Gerät ein- und ausschalten	56
Arbeitsleuchte ein- und ausschalten	56
Drehzahl einstellen	56
Arbeitshinweise	57
Reinigung und Wartung	57
Entsorgung	57
Garantie der Kompernaß Handels GmbH	58
Service	59
Importeur	59
Original-Konformitätserklärung	60

METALLBANDSÄGE

PMB 1100 B2

Einleitung

Wir beglückwünschen Sie zum Kauf Ihres neuen Gerätes. Sie haben sich damit für ein hochwertiges Produkt entschieden. Die Betriebsanleitung ist Teil dieses Produkts. Sie enthält wichtige Hinweise für Sicherheit, Gebrauch und Entsorgung. Machen Sie sich vor der Benutzung des Produkts mit allen Bedien- und Sicherheitshinweisen vertraut. Benutzen Sie das Produkt nur wie beschrieben und für die angegebenen Einsatzbereiche. Händigen Sie alle Unterlagen bei Weitergabe des Produkts an Dritte mit aus.

Bestimmungsgemäßer Gebrauch

Das Gerät ist vornehmlich zum Sägen von Metallrohren oder Profilen bestimmt.

Jede andere Verwendung oder Veränderung des Gerätes gilt als nicht bestimmungsgemäß und birgt erhebliche Unfallgefahren.

Verwenden Sie das Gerät nicht zu gewerblichen Zwecken.

Ausstattung

- ❶ Lichtschalter
- ❷ Drehzahl-Stellrad
- ❸ Ein-/Ausschalter
- ❹ Werkstückanschlag
- ❺ Werkstückanschlag-Schrauben
- ❻ Innensechskantschlüssel klein
- ❼ Sägeblatt
- ❽ Sägeblatt-Spannhebel

Abbildung A

- ❾ Handgriff
- ❿ Flügelschraube am Handgriff
- ⓫ Schutzabdeckungen
- ⓬ Sicherungsschrauben

Abbildung B

- Ⓜ Gummiräder
- Ⓨ Führungsrollen

Abbildung C

- Ⓩ Handgriff am Schraubstock
- ⓐ Schnellverstellung
- ⓑ Schraubstock
- ⓓ Zylinderkopfschrauben mit Innensechskant

Abbildung D

- ⓔ Schnittwinkelverstellung
- ⓕ lange Flügelschraube
- ⓖ Schraube von der Schnittwinkelverstellung
- ⓗ Sicherungsstift
- ⓓ Mutter
- ⓙ Schwenkarm

Abbildung E

- ⓚ Arbeitsleuchte
- ⓛ Sägefisch
- ⓜ Bohrungen

Lieferumfang

- 1 Metallbandsäge
- 1 Sägefisch (vormontiert)
- 4 Flügelschrauben lang (vormontiert)
- 4 Zylinderkopfschrauben mit Innensechskant (vormontiert)
- 1 Innensechskantschlüssel klein (4 mm)
- 1 Innensechskantschlüssel groß (6 mm)
- 1 Betriebsanleitung

Technische Daten

Bemessungsspannung	230 V ~, 50 Hz (Wechselstrom)
Bemessungsaufnahme	1100 W
Schnittbreite bei 90°	127 mm x 127 mm (ohne Sägefisch)
Schnittbreite bei 45°	127 mm x 40 mm (ohne Sägefisch)
Bemessungs-Leerlaufdrehzahl	n_0 0–290 min ⁻¹
Sägebandgeschwindigkeit	0–2,4 m/s
Neigungsschnitt	0°–45°
Schutzklasse	II/Ⓜ (Doppelisolierung)

Geräuschemissionswert

Messwert für Geräusch ermittelt entsprechend EN 60745. Der A-bewertete Geräuschpegel des Elektrowerkzeugs beträgt typischerweise:

Schalldruckpegel	$L_{PA} = 90,7 \text{ dB (A)}$
Unsicherheit K	$K_{PA} = 3 \text{ dB}$
Schallleistungspegel	$L_{WA} = 101,7 \text{ dB (A)}$
Unsicherheit K	$K_{WA} = 3 \text{ dB}$



Gehörschutz tragen!



Vor der Inbetriebnahme die Bedienungsanleitung lesen!

Schwingungsgesamtwerte

(Vektorsumme dreier Richtungen) ermittelt entsprechend EN 60745:

Sägen von Metall	$a_{h,CM} = 6,94 \text{ m/s}^2$
Unsicherheit	$K = 1,5 \text{ m/s}^2$
Sägen von Holz	$a_{h,CW} = 6,25 \text{ m/s}^2$
Unsicherheit	$K = 1,5 \text{ m/s}^2$

HINWEIS

- Die angegebenen Schwingungsgesamtwerte und die angegebenen Geräuschemissionswerte sind nach einem genormten Prüfverfahren gemessen worden und können zum Vergleich eines Elektrowerkzeugs mit einem anderen verwendet werden.
- Die angegebenen Schwingungsgesamtwerte und die angegebenen Geräuschemissionswerte können auch zu einer vorläufigen Einschätzung der Belastung verwendet werden.

⚠️ WARNUNG!

- Die Schwingungs- und Geräuschemissionen können während der tatsächlichen Benutzung des Elektrowerkzeugs von den Angabewerten abweichen, abhängig von der Art und Weise, in der das Elektrowerkzeug verwendet wird, insbesondere, welche Art von Werkstück bearbeitet wird.

⚠️ WARNUNG!

- Versuchen Sie, die Belastung so gering wie möglich zu halten. Beispielhafte Maßnahmen zur Verringerung der Vibrationsbelastung sind das Tragen von Handschuhen beim Gebrauch des Werkzeugs und die Begrenzung der Arbeitszeit. Dabei sind alle Anteile des Betriebszyklus zu berücksichtigen (beispielsweise Zeiten, in denen das Elektrowerkzeug abgeschaltet ist, und solche, in denen es zwar eingeschaltet ist, aber ohne Belastung läuft).



Allgemeine Sicherheitshinweise für Elektrowerkzeuge

⚠️ WARNUNG!

- **Lesen Sie alle Sicherheitshinweise und Anweisungen.** Versäumnisse bei der Einhaltung der Sicherheitshinweise und Anweisungen können elektrischen Schlag, Brand und/oder schwere Verletzungen verursachen.

Bewahren Sie alle Sicherheitshinweise und Anweisungen für die Zukunft auf.

Der in den Sicherheitshinweisen verwendete Begriff „Elektrowerkzeug“ bezieht sich auf netzbetriebene Elektrowerkzeuge (mit Netzkabel) und auf akkubetriebene Elektrowerkzeuge (ohne Netzkabel).

1. Arbeitsplatz-Sicherheit

- Halten Sie Ihren Arbeitsbereich sauber und gut beleuchtet.** Unordnung und unbeleuchtete Arbeitsbereiche können zu Unfällen führen.
- Arbeiten Sie mit dem Elektrowerkzeug nicht in explosionsgefährdeter Umgebung, in der sich brennbare Flüssigkeiten, Gase oder Stäube befinden.** Elektrowerkzeuge erzeugen Funken, die den Staub oder die Dämpfe entzünden können.
- Halten Sie Kinder und andere Personen während der Benutzung des Elektrowerkzeugs fern.** Bei Ablenkung können Sie die Kontrolle über das Gerät verlieren.

2. Elektrische Sicherheit

- a) Der Anschlussstecker des Elektrowerkzeuges muss in die Steckdose passen. Der Stecker darf in keiner Weise verändert werden. Verwenden Sie keine Adapterstecker gemeinsam mit schutzgeerdeten Elektrowerkzeugen. Unveränderte Stecker und passende Steckdosen verringern das Risiko eines elektrischen Schlages.
- b) Vermeiden Sie Körperkontakt mit geerdeten Oberflächen, wie von Rohren, Heizungen, Herden und Kühlschränken. Es besteht ein erhöhtes Risiko durch elektrischen Schlag, wenn Ihr Körper geerdet ist.
- c) Halten Sie Elektrowerkzeuge von Regen oder Nässe fern. Das Eindringen von Wasser in ein Elektrogerät erhöht das Risiko eines elektrischen Schlages.
- d) Zweckentfremden Sie das Kabel nicht, um das Elektrowerkzeug zu tragen, aufzuhängen oder um den Stecker aus der Steckdose zu ziehen. Halten Sie das Kabel fern von Hitze, Öl, scharfen Kanten oder sich bewegenden Geräteteilen. Beschädigte oder verwickelte Kabel erhöhen das Risiko eines elektrischen Schlages.
- e) Wenn Sie mit einem Elektrowerkzeug im Freien arbeiten, verwenden Sie nur Verlängerungskabel, die auch für den Außenbereich zugelassen sind. Die Anwendung eines für den Außenbereich geeigneten Verlängerungskabels verringert das Risiko eines elektrischen Schlages.
- f) Wenn der Betrieb des Elektrowerkzeuges in feuchter Umgebung nicht vermeidbar ist, verwenden Sie einen Fehlerstromschutzschalter. Der Einsatz eines Fehlerstromschutzschalters vermindert das Risiko eines elektrischen Schlages.

3. Sicherheit von Personen

- a) Seien Sie stets aufmerksam, achten Sie darauf, was Sie tun und gehen Sie mit Vernunft an die Arbeit mit einem Elektrowerkzeug. Benutzen Sie kein Elektrowerkzeug, wenn Sie müde sind oder unter dem Einfluss von Drogen, Alkohol oder Medikamenten stehen. Ein Moment der Unachtsamkeit beim Gebrauch des Elektrowerkzeuges kann zu ernsthaften Verletzungen führen.
- b) Tragen Sie persönliche Schutzausrüstung und immer eine Schutzbrille. Das Tragen persönlicher Schutzausrüstung wie Staubmaske, rutschfeste Sicherheitsschuhe, Schutzhelm oder Gehörschutz, je nach Art und Einsatz des Elektrowerkzeuges, verringert das Risiko von Verletzungen.
- c) Vermeiden Sie eine unbeabsichtigte Inbetriebnahme. Vergewissern Sie sich, dass das Elektrowerkzeug ausgeschaltet ist, bevor Sie es an die Stromversorgung und/oder den Akku anschließen, es aufnehmen oder tragen. Wenn Sie beim Tragen des Elektrowerkzeuges den Finger am Schalter haben oder das Gerät bereits eingeschaltet an die Stromversorgung anschließen, kann dies zu Unfällen führen.
- d) Entfernen Sie Einstellwerkzeuge oder Schraubenschlüssel, bevor Sie das Elektrowerkzeug einschalten. Ein Werkzeug oder Schlüssel, der sich in einem drehenden Geräteteil befindet, kann zu Verletzungen führen.
- e) Vermeiden Sie eine abnormale Körperhaltung. Sorgen Sie für einen sicheren Stand und halten Sie jederzeit das Gleichgewicht. Dadurch können Sie das Elektrowerkzeug in unerwarteten Situationen besser kontrollieren.
- f) Tragen Sie geeignete Kleidung. Tragen Sie keine weite Kleidung oder Schmuck. Halten Sie Haare, Kleidung und Handschuhe fern von sich bewegenden Teilen. Lockere Kleidung, Schmuck oder lange Haare können von sich bewegenden Teilen erfasst werden.
- g) Wenn Staubabsaug- und -auffangeinrichtungen montiert werden können, vergewissern Sie sich, dass diese angeschlossen sind und richtig verwendet werden. Die Verwendung einer Staubabsaugung kann Gefährdungen durch Staub verringern.

4. Verwendung und Behandlung des Elektrowerkzeugs

- a) Überlasten Sie das Gerät nicht. Verwenden Sie für Ihre Arbeit das dafür bestimmte Elektrowerkzeug. Mit dem passenden Elektrowerkzeug arbeiten Sie besser und sicherer im angegebenen Leistungsbereich.
- b) Benutzen Sie kein Elektrowerkzeug, dessen Schalter defekt ist. Ein Elektrowerkzeug, das sich nicht mehr ein- oder ausschalten lässt, ist gefährlich und muss repariert werden.
- c) Ziehen Sie den Stecker aus der Steckdose und/oder entfernen Sie den Akku, bevor Sie Geräteeinstellungen vornehmen, Zubehörteile wechseln oder das Gerät weglegen. Diese Vorsichtsmaßnahme verhindert den unbeabsichtigten Start des Elektrowerkzeuges.
- d) Bewahren Sie unbenutzte Elektrowerkzeuge außerhalb der Reichweite von Kindern auf. Lassen Sie Personen das Gerät nicht benutzen, die mit diesem nicht vertraut sind oder diese Anweisungen nicht gelesen haben. Elektrowerkzeuge sind gefährlich, wenn sie von unerfahrenen Personen benutzt werden.
- e) Pflegen Sie Elektrowerkzeuge mit Sorgfalt. Kontrollieren Sie, ob bewegliche Teile einwandfrei funktionieren und nicht klemmen, ob Teile gebrochen oder so beschädigt sind, dass die Funktion des Elektrowerkzeuges beeinträchtigt ist. Lassen Sie beschädigte Teile vor dem Einsatz des Gerätes reparieren. Viele Unfälle haben ihre Ursache in schlecht gewarteten Elektrowerkzeugen.
- f) Halten Sie Schneidwerkzeuge scharf und sauber. Sorgfältig gepflegte Schneidwerkzeuge mit scharfen Schneidkanten verklemmen sich weniger und sind leichter zu führen.
- g) Verwenden Sie Elektrowerkzeug, Zubehör, Einsatzwerkzeuge usw. entsprechend diesen Anweisungen. Berücksichtigen Sie dabei die Arbeitsbedingungen und die auszuführende Tätigkeit. Der Gebrauch von Elektrowerkzeugen für andere als die vorgesehenen Anwendungen kann zu gefährlichen Situationen führen.

5. Service

- a) Lassen Sie Ihr Elektrowerkzeug nur von qualifiziertem Fachpersonal und nur mit Original-Ersatzteilen reparieren. Damit wird sichergestellt, dass die Sicherheit des Elektrowerkzeuges erhalten bleibt.

Zusätzliche Sicherheitshinweise für Bandsägen

- Halten Sie das Gerät an den isolierten Griffflächen, wenn Sie Arbeiten ausführen, bei denen das Schneidwerkzeug in Kontakt mit verborgenen Leitungen oder seiner Anschlussleitung kommen könnte. Der Kontakt der Schneidwerkzeuge mit einer spannungsführenden Leitung kann auch metallene Geräteteile unter Spannung setzen und zu einem elektrischen Schlag führen.
- Halten Sie Ihre Hände vom Sägebereich und Sägeblatt fern.
- Achten Sie vor der Verwendung immer darauf, dass die tragbare Bandsäge sauber ist.
- Stellen Sie immer sofort den Betrieb ein, wenn Sie irgendetwas Ungewöhnliches bemerken.
- Stellen Sie vor der Verwendung des Werkzeugs immer sicher, dass alle Komponenten ordnungsgemäß und sicher montiert sind.
- Seien Sie immer vorsichtig, wenn Sie das Bandsägeblatt anbringen oder entfernen.
- Halten Sie Ihre Hände immer dem Schnittweg des Bandsägeblattes fern.
- Warten Sie vor dem Sägen immer, bis der Motor die volle Drehzahl erreicht hat.
- Halten Sie die Griffe immer trocken, sauber und frei von Öl und Fett. Halten Sie das Werkzeug während der Arbeit gut fest.
- Seien Sie immer wachsam, vor allem auch bei sich wiederholenden, monotonen Operationen. Achten Sie immer auf die richtige Position der Hände im Verhältnis zum Sägeblatt.

- Entfernen Sie niemals den Werkstückanschlag.
- Halten Sie sich von Endstücken fern, die nach dem Sägen herunterfallen. Sie können heiß, scharf und/oder schwer sein. Dies könnte zu schweren Verletzungen führen.
- Luftöffnungen decken häufig bewegliche Teile ab und sollten freigehalten werden. Lose sitzende Kleidung, Schmuck oder lange Haare können sich in den beweglichen Teilen verfangen.

⚠️ WARNUNG!

- ▶ Dieses Elektrowerkzeug erzeugt während des Betriebs ein elektromagnetisches Feld. Dieses Feld kann unter bestimmten Umständen aktive oder passive medizinische Implantate beeinträchtigen. Um die Gefahr von ernsthaften oder tödlichen Verletzungen zu verringern, empfehlen wir Personen mit medizinischen Implantaten ihren Arzt und den Hersteller vom medizinischen Implantat zu konsultieren, bevor das Elektrowerkzeug bedient wird.

Originalzubehör/-zusatzgeräte

Benutzen Sie nur Zubehör und Zusatzgeräte, die in der Bedienungsanleitung angegeben sind bzw. deren Aufnahme mit dem Gerät kompatibel ist.

Vor der Inbetriebnahme

⚠️ WARNUNG! VERLETZUNGSGEFAHR!



Ziehen Sie den Netzstecker immer aus der Steckdose, bevor Sie Arbeiten am Gerät durchführen.

Montage

Beachten Sie, dass alle Teile vormontiert sind. Die Anweisungen dienen nur zu eventuellen Wartungsarbeiten.

Handgriff montieren (vormontiert)

- ◆ Halten Sie den Handgriff **9** an der entsprechenden Stelle in Position (siehe Bilder Ausklappseite)
- ◆ Schieben Sie die Flügelschraube **10** durch Handgriff **9** und Gehäuse und drehen Sie sie fest.

Schraubstock montieren (vormontiert)

- ◆ Befestigen Sie den Schraubstock **16** mithilfe der mitgelieferten 4 Zylinderkopfschrauben mit Innensechskant **17** in den entsprechenden Bohrungen auf der Rückseite des Sägebretts (siehe Abb. C auf der Ausklappseite). Benutzen Sie dafür einen 5 mm Innensechskantschlüssel (nicht mitgeliefert).

Schnittwinkelverstellung an Sägebrett montieren (vormontiert)

- ◆ Lösen Sie vollständig die Schraube **20** von der Schnittwinkelverstellung **18**. Stecken Sie die Schraube **20** von unten durch die Winkel-Aussparung auf dem Sägebrett **24** und ziehen Sie sie mit Hilfe der Schnittwinkelverstellung **18** wieder fest (siehe Abb. D auf der Ausklappseite).
- ◆ Befestigen Sie mit einer langen Flügelschraube **19** den Schwenkarm **22** durch die andere Bohrung am Sägebrett **24** (siehe Abb. D auf der Ausklappseite).

Bandsäge an Schwenkarm montieren

Falls Sie das Gerät mithilfe des Sägetischs **24** verwenden möchten, gehen Sie wie folgt vor:

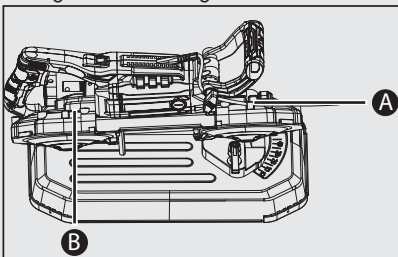
- ◆ Befestigen Sie den Schwenkarm **22** mithilfe der mitgelieferten 3 langen Flügelschrauben **19** in den entsprechenden Bohrungen des Gerätegehäuses (siehe Abb. E auf der Ausklappseite).

HINWEIS

- ▶ Im Auslieferungszustand kann die Mutter **21a** zu fest angezogen sein. Lockern Sie die Mutter **21a** etwas mit einem 19er Schraubenschlüssel.
- ▶ Ziehen Sie von Zeit zu Zeit die Mutter **21a** mit einem 19er Schraubenschlüssel fest, falls der Schwenkarm **22** zu viel Spiel hat.

⚠ WARNUNG!

- ▶ Die Bandsäge darf nur ohne Sägetisch **24** verwendet werden, wenn der Benutzer einen sicheren, ruhigen Stand einnimmt. Außerdem muss das Werkstück gegen Verwutschen auf einer Werkbank gesichert werden.
- ▶ Stellen Sie jederzeit sicher, dass das Netzkabel nicht in die Nähe des Sägeblatts geraten kann.
- ▶ Falls Sie das Gerät mit dem Sägetisch verwenden möchten, befestigen Sie das Netzkabel mit dem Kabelhalter **A**, wie im folgenden Bild dargestellt:



- ▶ Bei jeder anderen Verwendung ist die Kabelführung mithilfe der Kabelhalter **A** **B** so zu gestalten, dass das Kabel niemals in den Säge-/Arbeits- oder einen anderen Gefahrenbereich geraten kann.

Einstellungen vornehmen

Handgriff verstellen

- ◆ Um den Handgriff **9** zu verstellen, lösen Sie die Flügelschraube **10** am Handgriff.
- ◆ Drehen Sie den Handgriff **9** in die gewünschte Position.
- ◆ Ziehen Sie die Flügelschraube **10** wieder fest.

Schraubstock verwenden

- ◆ Drehen Sie den Handgriff am Schraubstock **15** in Uhrzeigerichtung, um das Werkstück einzuspannen.
- ◆ Drehen Sie den Handgriff am Schraubstock **15** gegen die Uhrzeigerichtung, um das Werkstück zu lösen.

HINWEIS

- ▶ Sie können auch die Schnellverstellung **15a** nach oben klappen, um die Einstellung des Schraubstocks **16** schneller vorzunehmen. Klappen Sie die Schnellverstellung **15a** wieder nach unten, um den Schraubstock **16** zu fixieren. Nehmen Sie anschließend die Feinjustierung mit dem Handgriff des Schraubstocks **15** vor.

Transportsicherung

- ◆ Ziehen Sie den Sicherungsstift **21** heraus, um die Bandsäge nach oben schwenken zu können.
- ◆ Schwenken Sie die Bandsäge nach unten und drücken Sie den Sicherungsstift **21** hinein. Nun können Sie die Bandsäge mit dem Sägetisch einfacher transportieren.

Schnittwinkel einstellen (Gehrungswinkel)

- ◆ Lösen Sie die Schnittwinkelverstellung **13** indem Sie sie gegen den Uhrzeigersinn drehen.
- ◆ Stellen Sie den gewünschten Schnittwinkel mithilfe der angegebenen Gradzahlen ein.
- ◆ Drehen Sie die Schnittwinkelverstellung **13** im Uhrzeigersinn fest.

Werkstückanschlag einstellen

- Im Normalbetrieb muss der Werkstückanschlag **4** in der untersten Position fixiert sein.
- ◆ Sollte der Werkstückanschlag **4** beim Sägen hinderlich sein, können Sie die Werkstückanschlag-Schraube **5** lösen. Benutzen Sie dazu den mitgelieferten Innensechskantschlüssel klein **6**. So können Sie den Werkstückanschlag **4** nach oben verschieben. Fixieren Sie den Werkstückanschlag **4** anschließend wieder mit der Werkstückanschlag-Schraube **5**.

Sägeblatt wechseln

⚠️ WARNUNG! VERLETZUNGSGEFAHR!

- ▶ Tragen Sie Schutzhandschuhe, um Verletzungen zu vermeiden.

HINWEIS

- ▶ Sägeblätter können Sie über unsere Service-Hotline nachbestellen.
- ◆ Lösen **7** Sie den Sägeblatt-Spannhebel **8** entgegen dem Uhrzeigersinn **C**.
- ◆ Lösen Sie die beiden Sicherungsschrauben **12** mit dem Innensechskantschlüssel klein **6**.
- ◆ Nehmen Sie die beiden Schutzabdeckungen **11** ab.
- ◆ Entnehmen Sie vorsichtig das Sägeblatt **7**. Beginnen Sie an den Führungsrollen **14** (siehe Abb. B auf der Ausklappseite).
- ◆ Entfernen Sie eventuell vorhandene Sägespäne mit einem Pinsel oder Druckluft.
- ◆ Schieben Sie das Sägeblatt **7** mit den Sägezähnen nach oben in die Führungsrollen **14**. Achten Sie darauf, dass die Führungsrollen **14** vollständig das Sägeblatt **7** greifen.

HINWEIS

- ▶ Achten Sie darauf, dass der Richtungspfeil auf dem Sägeblatt **7** (sofern vorhanden) mit dem auf den Gummirädern **13** übereinstimmt.
- ◆ Legen Sie das Sägeblatt **7** um die beiden Gummiräder.
- ◆ Ziehen Sie den Sägeblatt-Spannhebel **8** wieder im Uhrzeigersinn **C** fest **7**.
- ◆ Montieren Sie wieder die beiden Schutzabdeckungen **11**.

⚠️ WARNUNG! VERLETZUNGSGEFAHR!

- ▶ **Betreiben Sie das Gerät nur mit montierten Schutzabdeckungen **11**!**
- ◆ Führen Sie einen Testlauf durch, in dem Sie das Gerät ein paar Mal kurz an- und ausschalten, um festzustellen, ob das Sägeblatt korrekt sitzt.

⚠️ WARNUNG! VERLETZUNGSGEFAHR!

- ▶ Halten Sie ihren Körper während des Testdurchlaufs vom Sägebereich fern!

Inbetriebnahme

Gerät ein- und ausschalten

Einschalten

- ◆ Halten Sie den Ein-/Ausschalter **3** gedrückt.

Ausschalten

- ◆ Lassen Sie den Ein-/Ausschalter **3** los.

Arbeitsleuchte ein- und ausschalten

Einschalten

- ◆ Stellen Sie den Lichtschalter **1** in die Position I. Die Arbeitsleuchte **23** leuchtet.

Ausschalten

- ◆ Stellen Sie den Lichtschalter **1** in die Position 0. Die Arbeitsleuchte **23** erlischt.

Drehzahl einstellen

- ◆ Stellen Sie das Drehzahl-Stellrad **2** auf eine Position zwischen 1 und 6.

Arbeitshinweise

- ◆ Sichern Sie das Werkstück gegen verrutschen, z. B. mit dem Schraubstock **15** des Sägetischs.
- ◆ Benutzen Sie beim Sägen das Eigengewicht der Säge. Üben Sie keinen zusätzlichen Druck aus.
- ◆ Warten Sie bis die Säge ihre volle Drehzahl erreicht hat, bevor Sie sie vorsichtig mit dem Werkstück in Kontakt bringen.
- ◆ Sollte das Sägeblatt **7** blockieren, schalten Sie das Gerät sofort aus.
- ◆ Verdrehen Sie das Sägeblatt **7** nicht während des Schnitts.
- ◆ Achten Sie auf einen stabilen und sicheren Stand des Gerätes. Das Gerät können Sie zur Sicherheit an einem geeigneten Platz fixieren. Zur Befestigung auf einer festen und ebenen Unterlage sind im Gehäusefuß 4 Bohrungen **25** vorhanden. Führen Sie dazu geeignetes, der Unterlage entsprechendes Befestigungsmaterial (nicht im Lieferumfang enthalten) durch die 4 Bohrungen **25**. Fixieren Sie mit dem Befestigungsmaterial das Gerät an der Unterlage.

⚠️ WARNUNG! VERLETZUNGSGEFAHR!

- ▶ Entfernen Sie das Werkstück erst nachdem die Säge zum Stillstand gekommen ist.

Reinigung und Wartung

⚠️ WARNUNG! VERLETZUNGSGEFAHR!

- ▶ Ziehen Sie den Netzstecker immer aus der Steckdose, bevor Sie Arbeiten am Gerät durchführen.
- Bewahren Sie das Gerät und die Sägeblätter an einem trockenen und staubgeschützten Ort auf.
- Das Gerät muss stets sauber und frei von Öl oder Schmierfetten sein.
- Verwenden Sie zum Reinigen des Gehäuses ein trockenes Tuch.

- Lassen Sie den Austausch der Kohlebürsten ausschließlich durch die Servicestelle oder eine anerkannte Fachwerkstatt durchführen.
- Lüftungsöffnungen müssen immer frei sein.
- Entfernen Sie anhaftenden Sägestaub mit einem Pinsel.

HINWEIS

- ▶ Nicht aufgeführte Ersatzteile (wie z. B. Kohlebürsten, Schalter, Sägeblätter) können Sie über unsere Service-Hotline bestellen.

Entsorgung



Die Verpackung besteht aus umweltfreundlichen Materialien, die Sie über die örtlichen Recyclingstellen entsorgen können.



Werfen Sie Elektrowerkzeuge nicht in den Hausmüll!

Gemäß Europäischer Richtlinie 2012/19/EU müssen verbrauchte Elektrowerkzeuge getrennt gesammelt und einer umweltgerechten Wiederverwertung zugeführt werden.



Entsorgen Sie die Verpackung umweltgerecht. Beachten Sie die Kennzeichnung auf den verschiedenen Verpackungsmaterialien und trennen Sie diese gegebenenfalls gesondert. Die Verpackungsmaterialien sind gekennzeichnet mit Abkürzungen (a) und Ziffern (b) mit folgender Bedeutung: 1–7: Kunststoffe, 20–22: Papier und Pappe, 80–98: Verbundstoffe.



Möglichkeiten zur Entsorgung des ausgedienten Produkts erfahren Sie bei Ihrer Gemeinde- oder Stadtverwaltung.

Garantie der Kompernaß Handels GmbH

Sehr geehrte Kundin, sehr geehrter Kunde,

Sie erhalten auf dieses Gerät 3 Jahre Garantie ab Kaufdatum. Im Falle von Mängeln dieses Produkts stehen Ihnen gegen den Verkäufer des Produkts gesetzliche Rechte zu. Diese gesetzlichen Rechte werden durch unsere im Folgenden dargestellte Garantie nicht eingeschränkt.

Garantiebedingungen

Die Garantiefrist beginnt mit dem Kaufdatum. Bitte bewahren Sie den Kassenbon gut auf. Dieser wird als Nachweis für den Kauf benötigt.

Tritt innerhalb von drei Jahren ab dem Kaufdatum dieses Produkts ein Material- oder Fabrikationsfehler auf, wird das Produkt von uns – nach unserer Wahl – für Sie kostenlos repariert, ersetzt oder der Kaufpreis erstattet. Diese Garantieleistung setzt voraus, dass innerhalb der Dreijahresfrist das defekte Gerät und der Kaufbeleg (Kassenbon) vorgelegt und schriftlich kurz beschrieben wird, worin der Mangel besteht und wann er aufgetreten ist.

Wenn der Defekt von unserer Garantie gedeckt ist, erhalten Sie das reparierte oder ein neues Produkt zurück. Mit Reparatur oder Austausch des Produkts beginnt kein neuer Garantiezeitraum.

Garantiezeit und gesetzliche Mängelansprüche

Die Garantiezeit wird durch die Gewährleistung nicht verlängert. Dies gilt auch für ersetzte und reparierte Teile. Eventuell schon beim Kauf vorhandene Schäden und Mängel müssen sofort nach dem Auspacken gemeldet werden. Nach Ablauf der Garantiezeit anfallende Reparaturen sind kostenpflichtig.

Garantieumfang

Das Gerät wurde nach strengen Qualitätsrichtlinien sorgfältig produziert und vor Auslieferung gewissenhaft geprüft.

Die Garantieleistung gilt für Material- oder Fabrikationsfehler. Diese Garantie erstreckt sich nicht auf Produktteile, die normaler Abnutzung ausgesetzt sind und daher als Verschleißteile angesehen werden können oder für Beschädigungen an zerbrechlichen Teilen, z. B. Schalter oder Teile, die aus Glas gefertigt sind.

Diese Garantie verfällt, wenn das Produkt beschädigt, nicht sachgemäß benutzt oder gewartet wurde. Für eine sachgemäße Benutzung des Produkts sind alle in der Bedienungsanleitung aufgeführten Anweisungen genau einzuhalten. Verwendungszwecke und Handlungen, von denen in der Bedienungsanleitung abgeraten oder vor denen gewarnt wird, sind unbedingt zu vermeiden.

Das Produkt ist nur für den privaten und nicht für den gewerblichen Gebrauch bestimmt. Bei missbräuchlicher und unsachgemäßer Behandlung, Gewaltanwendung und bei Eingriffen, die nicht von unserer autorisierten Serviceniederlassung vorgenommen wurden, erlischt die Garantie.

Garantiezeit gilt nicht bei

- normaler Abnutzung der Akkukapazität
- gewerblichen Gebrauch des Produktes
- Beschädigung oder Veränderung des Produktes durch den Kunden
- Missachtung der Sicherheits- und Wartungsvorschriften, Bedienungsfehler
- Schäden durch Elementarereignisse

Abwicklung im Garantiefall

Um eine schnelle Bearbeitung Ihres Anliegens zu gewährleisten, folgen Sie bitte den folgenden Hinweisen:

- Bitte halten Sie für alle Anfragen den Kassenbon und die Artikelnummer (z. B. IAN 123456) als Nachweis für den Kauf bereit.
- Die Artikelnummer entnehmen Sie bitte dem Typenschild am Produkt, einer Gravur am Produkt, dem Titelblatt der Bedienungsanleitung (unten links) oder dem Aufkleber auf der Rück- oder Unterseite des Produktes.
- Sollten Funktionsfehler oder sonstige Mängel auftreten, kontaktieren Sie zunächst die nachfolgend benannte Serviceabteilung **telefonisch** oder per **E-Mail**.
- Ein als defekt erfasstes Produkt können Sie dann unter Beifügung des Kaufbelegs (Kassenbon) und der Angabe, worin der Mangel besteht und wann er aufgetreten ist, für Sie portofrei an die Ihnen mitgeteilte Serviceanschrift übersenden.



Auf www.lidl-service.com können Sie diese und viele weitere Handbücher, Produktvideos und Installationssoftware herunterladen.

Mit diesem QR-Code gelangen Sie direkt auf die Lidl-Service-Seite (www.lidl-service.com) und können mittels der Eingabe der Artikelnummer (IAN) 364705_2101 Ihre Bedienungsanleitung öffnen.

WARNUNG!

- ▶ Lassen Sie Ihre Geräte von der Servicestelle oder einer Elektrofachkraft und nur mit Original-Ersatzteilen reparieren. Damit wird sichergestellt, dass die Sicherheit des Gerätes erhalten bleibt.
- ▶ Lassen Sie den Austausch des Steckers oder der Netzleitung immer vom Hersteller des Gerätes oder seinem Kundendienst ausführen. Damit wird sichergestellt, dass die Sicherheit des Gerätes erhalten bleibt.

Service

Service Deutschland

Tel.: 0800 5435 111 (kostenfrei aus dem dt. Festnetz/Mobilfunknetz)
E-Mail: kompernass@lidl.de

Service Österreich

Tel.: 0820 201 222 (0,15 EUR/Min.)
E-Mail: kompernass@lidl.at

Service Schweiz

Tel.: 0842 665566 (0,08 CHF/Min., Mobilfunk max. 0,40 CHF/Min.)
E-Mail: kompernass@lidl.ch

IAN 364705_2101

Importeur

Bitte beachten Sie, dass die folgende Anschrift keine Serviceanschrift ist. Kontaktieren Sie zunächst die benannte Servicestelle.

KOMPERNASS HANDELS GMBH

BURGSTRASSE 21

44867 BOCHUM

DEUTSCHLAND

www.kompernass.com

Original-Konformitätserklärung

Wir, KOMPERNASS HANDELS GMBH, Dokumentenverantwortlicher: Herr Semi Uguzlu, BURGSTR. 21, 44867 BOCHUM, DEUTSCHLAND, erklären hiermit, dass dieses Produkt mit den folgenden Normen, normativen Dokumenten und EG-Richtlinien übereinstimmt:

Maschinenrichtlinie

(2006/42/EG)

Elektromagnetische Verträglichkeit

(2014/30/EU)

RoHS-Richtlinie

(2011/65/EU)*

* Die alleinige Verantwortung für die Ausstellung dieser Konformitätserklärung trägt der Hersteller. Der oben beschriebene Gegenstand der Erklärung erfüllt die Vorschriften der Richtlinie 2011/65/EU des Europäischen Parlaments und des Rates vom 8. Juni 2011 zur Beschränkung der Verwendung bestimmter gefährlicher Stoffe in Elektro- und Elektronikgeräten.

Angewandte harmonisierte Normen

EN 60745-1:2009/A11:2010

EN 60745-2-20:2009

EN 55014-1:2017

EN 55014-2:2015

EN 61000-3-2:2014

EN 61000-3-3:2013

EN IEC 63000:2018

Typ/Gerätebezeichnung: Metallbandsäge PMB 1100 B2

Herstellungsjahr: 04-2021

Seriennummer: IAN 364705_2101

Bochum, 18.02.2021



Semi Uguzlu

- Qualitätsmanager -

Technische Änderungen im Sinne der Weiterentwicklung sind vorbehalten.

KOMPERNASS HANDELS GMBH

BURGSTRASSE 21

44867 BOCHUM

GERMANY

www.kompernass.com

Estado de las informaciones · Versione delle informazioni · Estado
das informações · Last Information Update · Stand der Informationen:
03 / 2021 · Ident.-No.: PMB1100B2-022021-1

IAN 364705_2101