



## PORTABLE METAL BAND SAW PMB 1100 B2

HR

### TRAČNA PILA ZA METAL

Prijevod originalnih uputa za uporabu

RO

### FERĂSTRĂU PANGLICĂ PENTRU METAL

Traducerea instrucțiunilor de utilizare original

DE AT CH

### METALLBANDSÄGE

Originalbetriebsanleitung

RS

### TRAČNA TESTERA ZA METAL

Prevod originalnog uputstva za upotrebu

GR CY

### ΠΡΙΟΝΟΚΟΡΔΕΛΑ ΚΟΠΗΣ ΜΕΤΑΛΛΟΥ

Μετάφραση των αυθεντικών οδηγιών λειτουργίας

IAN 364705\_2101



HR

Prije nego što pročitate tekst, otvorite stranicu sa slikama i upoznajte se na osnovu toga sa svim funkcijama uređaja.

---

RS

Pre čitanja rasklopite obe strane sa slikama te se upoznajte sa svim funkcijama uređaja.

---

RO

Înainte de a citi instrucțiunile, priviți imaginile și familiarizați-vă cu toate funcțiile aparatului.

---

GR CY

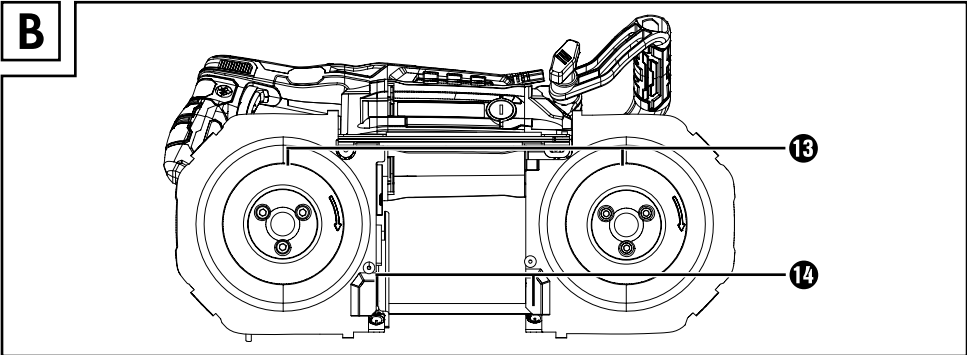
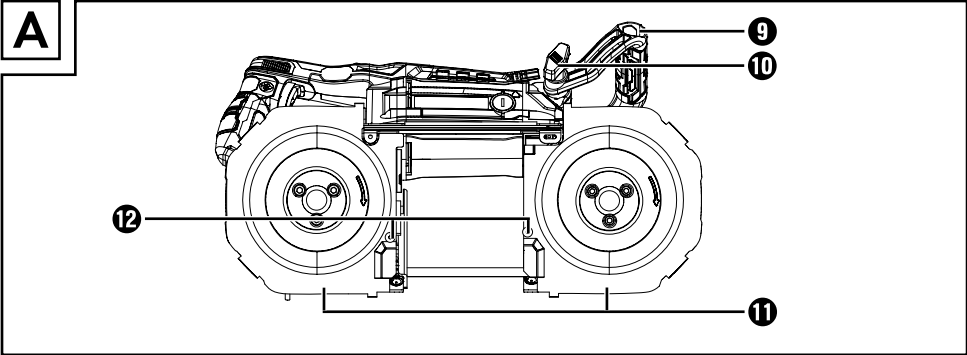
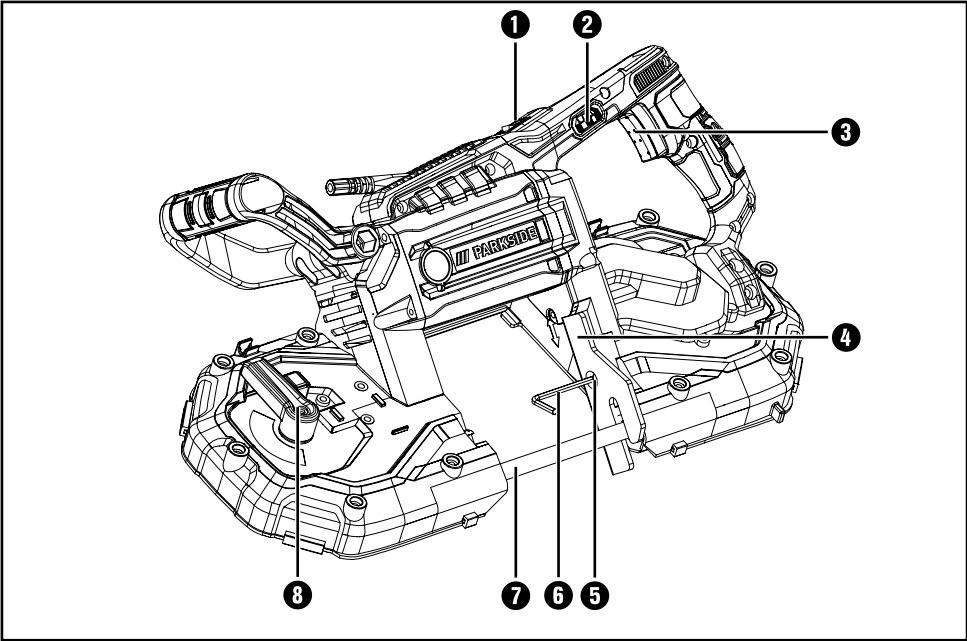
Πριν ξεκινήσετε την ανάγνωση, ανοίξτε τη σελίδα με τις εικόνες και εξοικειωθείτε με όλες τις λειτουργίες της συσκευής.

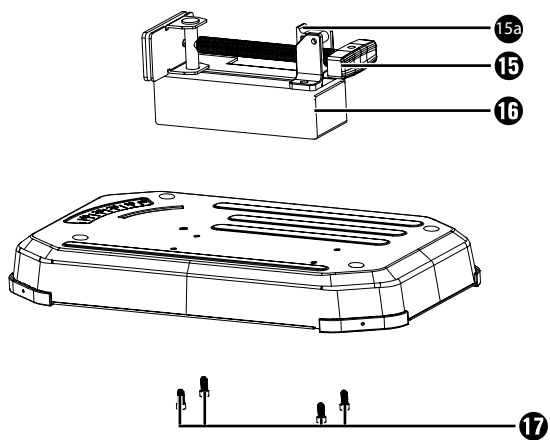
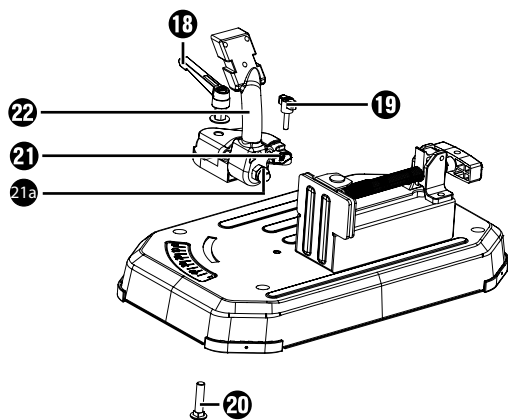
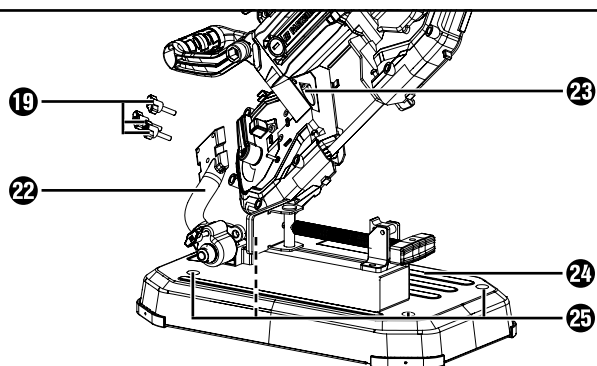
---

DE AT CH

Klappen Sie vor dem Lesen die Seite mit den Abbildungen aus und machen Sie sich anschließend mit allen Funktionen des Gerätes vertraut.

HR	Prijevod originalnih uputa za uporabu	Stranica	1
RS	Prevod originalnog uputstva za upotrebu	Strana	13
RO	Traducerea instrucțiunilor de utilizare original	Pagina	25
GR/CY	Μετάφραση των αυθεντικών οδηγιών λειτουργίας	Σελίδα	37
DE/AT/CH	Originalbetriebsanleitung	Seite	49



**C****D****E**

# Sadržaj

<b>Uvod</b> .....	<b>2</b>
Namjenska uporaba .....	2
Oprema .....	2
Opseg isporuke .....	2
Tehnički podaci .....	2
<b>Opće sigurnosne napomene za uporabu električnog alata</b> .....	<b>3</b>
1. Sigurnost na radnom mjestu .....	3
2. Električna sigurnost .....	4
3. Sigurnost osoba .....	4
4. Korištenje i rukovanje električnim alatom .....	5
5. Servis .....	5
Dodatne sigurnosne upute za tračne pile .....	5
Originalni pribor/dodatni uređaji .....	6
<b>Prije uključivanja</b> .....	<b>6</b>
Montaža .....	6
Postavljanje .....	7
Zamjena lista pile .....	8
<b>Puštanje u rad</b> .....	<b>8</b>
Uključivanje i isključivanje uređaja .....	8
Uključivanje i isključivanje radne svjetiljke .....	8
Postavljanje broja okretaja .....	8
Napomene za rad .....	9
<b>Čišćenje i održavanje</b> .....	<b>9</b>
<b>Zbrinjavanje</b> .....	<b>9</b>
<b>Jamstvo tvrtke Kompnass Handels GmbH</b> .....	<b>10</b>
<b>Servis</b> .....	<b>11</b>
<b>Uvoznik</b> .....	<b>11</b>
<b>Prijevod originalne izjave o sukladnosti</b> .....	<b>12</b>

## TRAČNA PILA ZA METAL PMB 1100 B2

### Uvod

Čestitamo na kupnji vašeg novog uređaja. Time ste se odlučili za vrlo kvalitetan proizvod. Ove su upute sastavni dio ovoga proizvoda. One sadrže važne napomene za sigurnost, rukovanje i zbrinjavanje. Prije uporabe proizvoda upoznajte se sa svim napomenama za rukovanje i svim sigurnosnim napomenama. Proizvod koristite isključivo na opisani način i u navedenim područjima uporabe. U slučaju predaje proizvoda trećim osobama predajte i svu dokumentaciju.

### Namjenska uporaba

Uređaj je namijenjen prvenstveno za piljenje metalnih cijevi ili profila.

Svaki drugi način uporabe i svaka izmjena uređaja smatra se nenamjenskom i krije znatnu opasnost od nezgode.

Ne koristite uređaj u komercijalne svrhe.

### Oprema

- 1 Prekidač za svjetlo
- 2 Kotačić za podešavanje broja okretaja
- 3 Prekidač za uključivanje/isključivanje
- 4 Graničnik za izradak
- 5 Vijci graničnika za izradak
- 6 Imbus ključ mali
- 7 List pile
- 8 Stezna poluga za list pile

### Slika A

- 9 Ručka
- 10 Leptirasta matica na ručki
- 11 Zaštitni poklopci
- 12 Vijci za osiguranje

### Slika B

- 13 Gumeni kotačići
- 14 Valjci vodilice

### Slika C

- 15 Ručka na škripcu
- 15a Brzo postavljanje
- 16 Škripac
- 17 Imbus vijci sa cilindričnom glavom

### Slika D

- 18 Postavljanje kuta rezanja
- 19 Dugi leptirasti vijak
- 20 Vijak za postavljanje kuta rezanja
- 21 Klin za osiguranje
- 21a Matica
- 22 Zakretna ručica

### Slika E

- 23 Radna svjetiljka
- 24 Stol pile
- 25 Otvori

### Opseg isporuke

- 1 tračna pila za metal
- 1 stol pile (unaprijed montirano)
- 4 duga leptirasta vijka (unaprijed montirano)
- 4 imbus vijka sa cilindričnom glavom (unaprijed montirano)
- 1 mali imbus ključ (4 mm)
- 1 veliki imbus ključ (6 mm)
- 1 upute za uporabu

### Tehnički podaci

Nazivni napon	230 V ~, 50 Hz (izmjenična struja)
Nazivna snaga	1100 W
Širina rezanja pri 90°	127 mm x 127 mm (bez stola pile)
Širina rezanja pri 45°	127 mm x 40 mm (bez stola pile)
Nazivni broj okretaja u praznom hodu	$n_0$ 0–290 min <sup>-1</sup>
Brzina kretanja tračne pile	0–2,4 m/s
Rezovi pod kutom	0°–45°
Razred zaštite	II/□ (dvostruka izolacija)

## Vrijednost emisije buke

Vrijednost buke izmjerena sukladno normi EN 60745. A - standardna razina emisije buke električnog alata obično iznosi:

Razina zvučnog tlaka	$L_{PA} = 90,7 \text{ dB (A)}$
Odstupanje K	$K_{PA} = 3 \text{ dB}$
Razina zvučne snage	$L_{WA} = 101,7 \text{ dB (A)}$
Odstupanje K	$K_{WA} = 3 \text{ dB}$



**Nosite zaštitu sluha!**



**Prije uključivanja uređaja pročitajte upute za uporabu!**

## Ukupna vrijednost vibracija

(Zbroj vektora triju smjerova) izračunat u skladu s normom EN 60745:

Piljenje metala	$a_{h,CM} = 6,94 \text{ m/s}^2$
Odstupanje	$K = 1,5 \text{ m/s}^2$
Piljenje drveta	$a_{h,CW} = 6,25 \text{ m/s}^2$
Odstupanje	$K = 1,5 \text{ m/s}^2$

## NAPOMENA

- ▶ Navedene ukupne vrijednosti vibracija i navedene vrijednosti emisije buke izmjerene su standardiziranom metodom ispitivanja i mogu se koristiti za usporedbu električnih alata.
- ▶ Navedene ukupne vrijednosti vibracija i navedene vrijednosti emisije buke mogu se koristiti i za uvodnu procjenu opterećenja.

## ⚠ UPOZORENJE!

- ▶ Emisije vibracija i buke mogu tijekom stvarnog korištenja električnog alata odstupati od navedenih vrijednosti ovisno o načinu uporabe električnog alata, a posebno ovisno o vrsti izratka.

## ⚠ UPOZORENJE!

- ▶ Pokušajte opterećenje zadržati na što nižoj razini. Primjeri mjera za smanjenje opterećenja vibracijama su nošenje rukavica prilikom uporabe uređaja i ograničenje radnog vremena. Pritom morate uzeti u obzir sve dijelove ciklusa pogona (primjerice razdoblja u kojima je električni uređaj isključen, kao i razdoblja u kojima je uređaj uključen, ali radi bez opterećenja).



## Opće sigurnosne napomene za uporabu električnog alata

### ⚠ UPOZORENJE!

- ▶ Pročitajte sve sigurnosne napomene i upute. Nepridržavanje sigurnosnih napomena i uputa može uzrokovati strujni udar, požar i/ili teške ozljede.

### Sačuvajte sve sigurnosne napomene i upute za buduću uporabu.

Pojam „električni alat“ koji se koristi u sigurnosnim napomenama odnosi se na električni alat s mrežnim napajanjem (s mrežnim kablom) i na električni alat s pogonom na baterije (bez mrežnog kabela).

## 1. Sigurnost na radnom mjestu

- Radno mjesto održavajte čistim i dobro osvijetljenim. Neuredno i neosvijetljeno radno mjesto može uzrokovati nezgode.
- Električni alat ne koristite u eksplozivnom okruženju u kojem se nalaze zapaljive tekućine, plinovi ili prašina. Električni uređaji stvaraju iskre koje mogu zapaliti prašinu ili pare.
- Djecu i druge osobe držite podalje tijekom korištenja električnog alata. U slučaju nepažnje možete izgubiti kontrolu nad uređajem.

## 2. Električna sigurnost

- a) Utikač električnog alata mora pristajati u utičnicu. Utikač se ni na koji način ne smije mijenjati.  
Ne koristite adapterske utikače s uzemljenim električnim alatom. Neizmijenjeni utikači i odgovarajuće utičnice umanjuju rizik od strujnog udara.
  - b) Izbjegavajte tjelesni kontakt s uzemljenim površinama kao što su cijevi, sustavi grijanja, štednjaci ili hladnjaci. Rizik od strujnog udara veći je kada je tijelo uzemljeno.
  - c) Električni alat držite podalje od kiše i vlage. Prodiranje vode u električni uređaj povećava rizik od strujnog udara.
  - d) Ne koristite kabel za druge namjene, primjerice za nošenje uređaja, vješanje uređaja ili izvlačenje utikača iz utičnice. Kabel uređaja držite podalje od izvora topline, ulja, oštih bridova i pokretnih dijelova uređaja. Oštećeni ili zapetljani kabeli povećavaju rizik od strujnog udara.
  - e) Ako električni alat koristite na otvorenom, koristite samo produžne kabele koji su odobreni za uporabu na otvorenom. Uporaba takve vrste produžnog kabela prikladnog za uporabu na otvorenom umanjuje rizik od strujnog udara.
  - f) Ako nije moguće izbjeći uporabu električnog alata u vlažnom okruženju, koristite fido sklopku. Korištenje fido sklopke smanjuje rizik od strujnog udara.
- **⚠ OPREZ ⚠ UPOZORENJE:**  
Mogućnost strujnog udara! Ne otvarati kućište proizvoda!

## 3. Sigurnost osoba

- a) Uvijek budite pažljivi i pazite na ono što radite, i električnim alatom rukujte razumno. Električni alat ne koristite ako ste umorni ili pod utjecajem droga, alkohola ili lijekova. Samo jedan trenutak nepažnje za vrijeme uporabe električnog alata može dovesti do ozbiljnih ozljeda.
- b) Nosite osobnu zaštitnu opremu i uvijek nosite zaštitne naočale. Nošenje osobne zaštitne opreme kao što je maska protiv prašine, nošenje sigurnosnih cipela s potplatima koji ne klize, zaštitnih rukavica, zaštitne kacige ili zaštite za sluh – ovisno o vrsti i namjeni električnog alata – umanjuje rizik od ozljeda.
- c) Izbjegavajte nehotično uključivanje uređaja. Uvjerite se da je električni alat isključen prije nego ga priključite na napajanje i/ili bateriju, uhvatite ili nosite. Ako prilikom nošenja uređaja prst držite na prekidaču UKLJ/ISKLJ ili priključite napajanje uključenog uređaja, može doći do nezgode.
- d) Alat za namještanje ili ključeve za matice uklonite prije uključivanja električnog alata. Alat ili ključ koji se nalazi u rotirajućem dijelu uređaja mogu dovesti do ozljeda.
- e) Izbjegavajte neprirodan položaj tijela. Pobrižite se da čvrsto stojite i održavajte ravnotežu u svakom trenutku. Na taj ćete način moći bolje kontrolirati električni alat u neočekivanim situacijama.
- f) Nosite prikladnu odjeću. Ne nosite široku odjeću ili nakit. Kosu, odjeću i rukavice držite podalje od pokretnih dijelova. Pokretni dijelovi mogu zahvatiti ležernu, široku odjeću, nakit ili kosu.
- g) Ako je moguće montirati usisivač i sustav za prihvat piljevine, uvjerite se da su priključeni i da se ispravno koriste. Uporaba usisivača može smanjiti ugroženost prašinom.



#### 4. Korištenje i rukovanje električnim alatom

- a) Ne preopterećujte uređaj. Koristite električni alat prikladan za vrstu posla koji obavljate. Prikladnim električnim alatom moći ćete bolje i sigurnije raditi u navedenom području.
- b) Ne koristite električne alate s oštećenim sklopkama. Električni alat koji ne možete uključiti i isključiti opasan je i treba ga popraviti.
- c) Izvucite utikač iz utičnice i/ili odstranite bateriju prije nego što započnete namještati uređaj, mijenjati pribor ili odložite uređaj. Ova mjera predostrožnosti onemogućuje nehotično uključivanje uređaja.
- d) Električni alat koji se ne koristi čuvajte izvan dohvata djece. Ne dopustite osobama da koriste uređaj, ako nisu upoznati s njim ili ako nisu pročitale ove upute. Električni alat je opasan ako njime rukuju osobe bez iskustva.
- e) Pažljivo održavajte električni alat. Provjerite rade li svi pokretni dijelovi uređaja besprijekorno i da slučajno nisu zaglavljani. Provjerite da dijelovi uređaja eventualno nisu odlomljeni ili da dijelovi nisu do te mjere oštećeni, da ometaju rad električnog alata. Prije uporabe uređaja, oštećene dijelove dajte na popravak. Mnoge nesreće uzrokovane su loše održavanim električnim alatom.
- f) Sav alat za rezanje održavajte oštrim i čistim. Pažljivo održavani alat za rezanje s oštrim oštricama rjeđe se zaglavљуje i lakše se navodi.
- g) Električni alat, pribor i drugi alat koristite prema odgovarajućim uputama. Pritom u obzir uvijek uzmite i uvjete rada, kao i vrstu posla koji treba obaviti. Uporaba električnog alata u druge svrhe osim ovdje opisanih može uzrokovati opasne situacije.

#### 5. Servis

- a) Popravak električnog alata prepustite isključivo kvalificiranim stručnjacima i koristite samo originalne zamjenske dijelove. Na taj način osiguravate trajnu sigurnost električnog alata.

#### Dotadne sigurnosne upute za tračne pile

- Uređaj držite za izolirane površine za zahvaćanje pri izvođenju radova pri kojima rezni alat može doći u dodir sa skrivenim vodovima ili vlastitim priključnim kabelom. Kontakt reznog alata s vodom pod naponom također može pod napon staviti metalne dijelove uređaja i uzrokovati strujni udar.
- Držite ruke podalje od područja piljenja i lista pile.
- Prije uporabe uvijek provjerite je li prijenosna tračna pila čista.
- Ako primijetite nešto neuobičajeno, odmah prestanite s radom.
- Prije uporabe alata uvijek provjerite jesu li sve komponente ispravno i sigurno postavljene.
- Uvijek budite oprezni kada pričvršćujete ili skidate list pile.
- Ruke uvijek držite podalje od oštrice lista tračne pile.
- Prije rezanja uvijek pričekajte dok motor ne dostigne punu brzinu.
- Ručke uvijek držite suhima, čistima i bez ulja i masti. Alat tijekom rada držite čvrsto.
- Uvijek budite oprezni, osobito pri ponavljajućim, monotonom operacijama. Uvijek obratite pozornost na pravilan položaj ruku u odnosu na list pile.
- Nikada ne uklanjajte graničnik za izradak.

- Držite se podalje od skrajaca koji padaju nakon piljenja. Mogu biti vrući, oštri i/ili teški. To može dovesti do ozbiljnih ozljeda.
- Otvori za ventilaciju često se nalaze nad pokretnim dijelovima i treba ih držati prohodnima. Pokretni dijelovi mogu zahvatiti labavu odjeću, nakit ili dugu kosu.

### **⚠ UPOZORENJE!**

- ▶ Ovaj električni alat tijekom rada generira elektromagnetsko polje. To polje pod određenim uvjetima može utjecati na rad aktivnih ili pasivnih medicinskih implantata. Da biste smanjili rizik od ozbiljnih ili smrtonosnih ozljeda, preporučujemo da se osobe s medicinskim implantatima posavjetuju sa svojim liječnikom i proizvođačem medicinskog implantata prije rada s električnim alatom.

## **Originalni pribor/dodatni uređaji**

Koristite samo pribor i dodatne uređaje navedene u uputama za uporabu, odnosno čiji su nastavci kompatibilni s uređajem.

## **Prije uključivanja**

### **⚠ UPOZORENJE! OPASNOST OD OZLJEDA!**



Prije radova na uređaju uvijek izvucite mrežni utikač iz utičnice.

## **Montaža**

Imajte na umu da su svi dijelovi unaprijed montirani. Upute su samo za eventualne radove održavanja.

### **Montiranje ručke (unaprijed montirano)**

- ◆ Držite ručku **9** u položaju na odgovarajućem mjestu (pogledajte slike na isklopnoj stranici)
- ◆ Gurnite leptirastu maticu **10** kroz ručku **9** i kućište i zategnite ga.

### **Montiranje škripca (unaprijed montirano)**

- ◆ Pričvrstite škripac **16** pomoću priložena 4 imbus vijka sa cilindričnom glavom **17** u odgovarajuće rupe na stražnjoj strani stola pile (vidi sliku C na otklopnoj stranici). U tu svrhu koristite 5 mm imbus ključ (nije priložen).

### **Montiranje pomoćnika za postavljanje kuta rezanja na stol pile (unaprijed montirano)**

- ◆ Potpuno otpustite vijak **20** pomoćnika za postavljanje kuta rezanja **18**. Umetnite vijak **20** odozdo kroz kutni otvor na stolu pile **24** i zategnite ga pomoću pomoćnika za postavljanje kuta rezanja **18** (vidi sliku D na otklopnoj stranici).
- ◆ Jednim dugim leptirastim vijkom **19** pričvrstite zakretnu ručicu **22** kroz drugi otvor na stolu pile **24** (vidi sliku D na otklopnoj stranici).

## Montiranje tračne pile na zakretnu ručicu

Ako uređaj želite koristiti pomoću stola pile **24** postupite na sljedeći način:

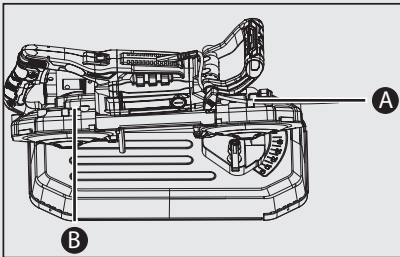
- ◆ Pričvrstite zakretnu ručicu **22** pomoću priložena 3 duga leptirasta vijaka **19** u odgovarajuće rupe na kućištu uređaja (vidi sliku E na otklopnj stranici).

### NAPOMENA

- ▶ U isporučenom stanju matica **21a** može biti prejako zategnuta. Lagano otpustite maticu **21a** ključem veličine 19.
- ▶ S vremena na vrijeme zategnite maticu **21a** ključem veličine 19, ako zakretna ručica **22** ima preveliki slobodan hod.

### ⚠ UPOZORENJE!

- ▶ Tračna pila smije se koristiti bez stola pile **24** samo ako je korisnik u sigurnom, stabilnom položaju. Osim toga izradak mora biti osiguran od klizanja na radnoj ploči.
- ▶ Uvijek pazite da se kabel napajanja ne može približiti reznoj listi.
- ▶ Ako želite koristiti uređaj sa stolom pile, pričvrstite mrežni kabel držačem kabla **A**, kao što je prikazano na sljedećoj slici:



- ▶ Za bilo koju drugu uporabu, provodnicu za kabel treba pomoću držača kabla **A** **B** postaviti tako da kabel nikad ne može dospjeti u područje pile / radno područje ili bilo koje drugo opasno područje.

## Postavljanje

### Postavljanje ručke

- ◆ Za postavljanje ručke **9** otpustite leptirasti vijak **10** na ručki.
- ◆ Ručku **9** okrenite u željeni položaj.
- ◆ Ponovno zategnite leptirasti vijak **10**.

### Uporaba škripca

- ◆ Ručku na škripcu **15** okrećite u smjeru kazaljke na satu kako biste stegnuli izradak.
- ◆ Ručku na škripcu **15** okrećite u smjeru suprotnom od smjera kazaljke na satu kako biste otpustili izradak.

### NAPOMENA

- ▶ Brzo postavljanje **15a** možete i preklopiti prema gore, kako biste mogli brže postaviti škripac **16**. Brzo postavljanje **15a** ponovno preklopite prema dolje kako biste fiksirali škripac **16**. Nakon toga fino postavite pomoću ručke škripca **15**.

### Transportna zaštita

- ◆ Izvucite klin za osiguranje **21** kako biste tračnu pilu mogli zakrenuti prema gore.
- ◆ Zakrenite tračnu pilu prema dolje i umetnite klin za osiguranje **21**. Sada tračnu pilu zajedno sa stolom pile možete lakše transportirati.

### Postavljanje kuta reza (kosi rez)

- ◆ Otpustite postavljanje kuta rezanja **18** okretanjem u smjeru suprotnom od smjera kazaljke na satu.
- ◆ Postavite željeni kut rezanja pomoću prikazanih oznaka stupnjeva.
- ◆ Postavljanje kuta rezanja **18** fiksirajte okretanjem u smjeru kazaljke na satu.

## Postavljanje graničnika za izradak

- U normalnom radu graničnik za izradak ④ mora biti fiksiran u najniži položaj.
- ◆ Ako graničnik za izradak ④ tijekom piljenja smeta, možete otpustiti vijak graničnika za izradak ⑤. Za to koristite isporučeni mali imbus ključ ⑥. Na taj način možete graničnik za izradak ④ pomaknuti prema gore. Nakon toga graničnik za izradak ④ ponovno fiksirajte pomoću vijka graničnika za izradak ⑤.

## Zamjena lista pile

### ⚠ UPOZORENJE! OPASNOST OD OZLJEDA!

- ▶ Nosite zaštitne rukavice kako biste izbjegli ozljede.

### NAPOMENA

- ▶ Liste pile možete preurediti putem naše servisne vruće linije.
- ◆ Otpustite steznu polugu lista pile ⑧ u smjeru suprotnom od smjera kazaljke na satu.
- ◆ Uklonite oba vijka za osiguranje ⑫ imbus ključem ⑥. Skinite oba zaštitna poklopca ⑪.
- ◆ Pažljivo uklonite list pile ⑦. Počnite od valjaka vodilice ⑭ (vidi sliku B na otklopnoj stranici).
- ◆ Uklonite eventualne strugotine četkom ili komprimiranim zrakom.
- ◆ Gurnite list pile ⑦ u valjke vodilice ⑭ sa zupcima prema gore. Provjerite zahvaćaju li valjci vodilice ⑭ potpuno list pile ⑦.

### NAPOMENA

- ▶ Pazite da strelica smjera na listu pile ⑦ (ako postoji) odgovara onoj na gumenim kotačićima ⑬.

- ◆ Položite list pile ⑦ oko oba gumena kotačića.
- ◆ Ponovno zategnite steznu polugu lista pile ⑧ u smjeru kazaljke na satu.
- ◆ Ponovno montirajte oba zaštitna poklopca ⑪.

### ⚠ UPOZORENJE! OPASNOST OD OZLJEDA!

- ▶ Uređaj smije raditi samo s instaliranim zaštitnim poklopcima ⑪!
- ◆ Obavite probni rad tako što ćete nekoliko puta uključiti i isključiti napajanje kako biste vidjeli da list pile ispravno nasjeda.

### ⚠ UPOZORENJE! OPASNOST OD OZLJEDA!

- ▶ Tijekom testiranja držite tijelo podalje od područja piljenja!

## Puštanje u rad

### Uključivanje i isključivanje uređaja

#### Uključivanje

- ◆ Prekidač za uključivanje/isključivanje ③ držite pritisnut.

#### Isključivanje

- ◆ Pustite prekidač za uključivanje/isključivanje ③.

### Uključivanje i isključivanje radne svjetiljke

#### Uključivanje

- ◆ Prekidač za svjetlo ① postavite u položaj 1. Radna svjetiljka ⑳ svijetli.

#### Isključivanje

- ◆ Prekidač za svjetlo ① postavite u položaj 0. Radna svjetiljka ⑳ se gasi.

### Postavljanje broja okretaja

- ◆ Postavite kotačić za postavljanje broja okretaja ② u položaj između 1 i 6.

## Napomene za rad

- ◆ Osigurajte izradak protiv proklizavanja, primjerice pomoću škripca **1b** na stolu pile.
- ◆ Prilikom piljenja koristite vlastitu težinu pile. Ne vršite dodatni pritisak.
- ◆ Pričekajte da pila dostigne punu brzinu prije nego je pažljivo dovede u kontakt s izratkom.
- ◆ Ako se list pile **7** blokira, odmah isključite uređaj.
- ◆ Nemojte zakretati list pile **7** tijekom rezanja.
- ◆ Pazite na stabilan i siguran položaj uređaja. Uređaj u svrhu sigurnosti možete fiksirati na prikladnom mjestu. Za pričvršćivanje na čvrstu i ravnu podlogu u postolju kućišta postoje 4 otvora **25**. U tu svrhu kroz 4 otvora **25** umetnite prikladan materijal za pričvršćivanje koji odgovara podlozi (nije sadržan u opsegu isporuke).

### **⚠ UPOZORENJE!** **OPASNOST OD OZLJEDA!**

- ▶ Izvadite izradak tek nakon što se pila zaustavi.

## Čišćenje i održavanje

### **⚠ UPOZORENJE!** **OPASNOST OD OZLJEDA!**

- ▶ Prije radova na uređaju uvijek izvucite mrežni utikač iz utičnice.
- Čuvajte uređaj i listove pile na suhom mjestu zaštićenom od prašine.
- Uređaj mora uvijek biti čist, i na njemu ne smije biti ulja niti masnoće.
- Za čišćenje kućišta koristite suhu krpu.
- Zamjenu ugljenih četkica mora obaviti isključivo servis ili ovlaštena stručna radionica.

- Otvori za ventilaciju uvijek moraju biti čisti.
- Četkom uklonite sve naslage prašine od piljenja.

### **NAPOMENA**

- ▶ Zamjenski dijelovi koji nisu navedeni (kao npr. ugljene četkice, prekidači, listovi pile) mogu se naručiti preko naše dežurne telefonske linije.

## Zbrinjavanje



Ambalaža se sastoji od materijala neškodljivih za okoliš koji se mogu zbrinuti preko mjesnih ispostava za recikliranje.



### **Električne alate ne bacajte u kućni otpad!**

U skladu s europskom direktivom 2012/19/EU stari električni alati moraju se prikupiti odvojeno i zbrinuti na ekološki prihvatljiv način.

○ mogućnostima zbrinjavanja starih uređaja možete saznati u gradskom ili općinskom poglavarstvu.



Ambalažu zbrinite na ekološki prihvatljiv način. Pazite na oznake na različitim materijalima ambalaže i po potrebi ih zbrinite odvojeno. Materijali ambalaže označeni su kraticama (a) i brojkama (b) sljedećeg značenja: 1–7: Plastika, 20–22: Papir i karton, 80–98: Kompozitni materijali.



○ mogućnostima zbrinjavanja starih uređaja možete se raspitati u gradskom ili općinskom poglavarstvu.

## Jamstvo tvrtke Kompernass Handels GmbH

Poštovani kupci,

Na ovaj uređaj odobrava se jamstvo u trajanju od 5 godina od datuma kupnje. U slučaju nedostataka ovoga proizvoda imate zakonska prava prema prodavaču proizvoda. Ova zakonska prava nisu ograničena jamstvom navedenim u nastavku.

### Uvjeti jamstva

Jamstveni rok započinje danom kupnje. Sačuvajte račun. Potreban je kao dokaz o kupnji.

Ako u roku od 5 godina od datuma kupnje ovog proizvoda nastupi greška na materijalu ili tvornička greška, proizvod će – po našem izboru – za Vas biti besplatno popravljen ili zamijenjen, ili će Vam se vratiti novac. Za takvo ispunjenje jamstvene obveze potrebno je unutar 5-godišnjeg roka predočiti uređaj s nedostatkom i dokaz o kupnji (račun), te pismeno ukratko opisati u čemu se sastoji greška proizvoda i kada se pojavila. Ako je kvar pokriven našim jamstvom, poslat ćemo Vam popravljen ili novi proizvod.

1. U slučaju manjeg popravka jamstveni rok se produljuje onoliko koliko je kupac bio lišen uporabe stvari.
2. Međutim, kad je zbog neispravnosti stvari izvršena njezina zamjena ili njezin bitni popravak, jamstveni rok počinje teći ponovno od zamjene, odnosno od vraćanja popravljene stvari.
3. Ako je zamijenjen ili bitno popravljen samo neki dio stvari, jamstveni rok počinje teći ponovno samo za taj dio.

### Jamstveni rok i zakonsko pravo u slučaju nedostataka

Korištenje prava na jamstvo ne produžuje jamstveni rok. To vrijedi i za zamijenjene i popravljene dijelove. Štete i nedostatke koji eventualno postoje već prilikom kupnje treba javiti neposredno nakon raspakiranja. Nakon isteka jamstvenog roka izvršeni popravci se naplaćuju.

### Opseg jamstva

Uređaj je pažljivo proizveden sukladno strogim smjernicama u pogledu kvalitete i prije isporuke brižljivo provjeren.

Ovo jamstvo vrijedi za greške u materijalu i izradi. Ovo jamstvo ne pokriva dijelove proizvoda koji su izloženi uobičajenom habanju i stoga se smatraju dijelovima brzog habanja ili za štetu lomljivih dijelova, npr. prekidača ili dijelova koji su proizvedeni iz stakla.

Ovo jamstvo propada ako je proizvod oštećen, i ako nije stručno korišten ili servisiran. Za stručno korištenje proizvoda potrebno je točno poštivati sve naputke navedene u uputama za uporabu. Uporabne namjene i radnje, koje se u uputama ne preporučuju ili na koje se upozorava, obavezno se moraju izbjegavati.

Proizvod je namijenjen isključivo za privatnu, nekomercijalnu uporabu. Jamstvo prestaje vrijediti u slučaju zlorabe, nenamjenskog korištenja, primjene sile i zahvata na uređaju koje nije obavila za to ovlaštena podružnica servisa.

### Jamstveno razdoblje ne vrijedi u slučaju

- normalnog trošenja kapaciteta baterije
- komercijalne uporabe proizvoda
- oštećenja ili izmjena proizvoda od strane kupca
- zanemarivanja sigurnosnih uputa i propisa za održavanje, te pogrešnog upravljanja
- oštećenja uzrokovanih elementarnim nepogodama

## Realizacija u slučaju jamstvenog zahtjeva

Kako bismo zajamčili brzu obradu Vašeg zahtjeva, molimo slijedite sljedeće napomene:

- Molimo Vas da za sve upite u pripravnosti držite blagajnički račun i broj artikla (npr. IAN 12345) kao dokaz o kupnji.
- Broj artikla možete pronaći na tipskoj pločici na proizvodu, u obliku gravure na proizvodu, na naslovnoj stranici uputa za uporabu (dolje lijevo) ili u obliku naljepnice na stražnjoj ili donjoj strani proizvoda.
- Ako dođe do smetnji u radu ili drugih nedostataka, najprije **telefonski** ili **preko elektronske pošte** kontaktirajte servisni odjel naveden u nastavku.
- Proizvod registriran kao neispravan onda možete zajedno s priloženim dokazom o kupnji (blagajnički račun) i s opisom nedostatka i kada se pojavio, besplatno poslati na dobivenu adresu servisa.



Na stranici [www.lidl-service.com](http://www.lidl-service.com) možete preuzeti ove i mnoge druge priručnike, videosnimke o proizvodu i softver za instalaciju.

S ovim QR kodom, možete otići izravno na Lidl servisnu stranicu ([www.lidl-service.com](http://www.lidl-service.com)) i otvoriti upute za uporabu unosom broja artikla (IAN) 364705\_2101.

### ⚠ UPOZORENJE!

- ▶ Uređaje na popravak predajte podružnici servisa ili stručnom električaru uz isključivu uporabu originalnih rezervnih dijelova. Tako se jamči očuvanje sigurnosti uređaja.
- ▶ Zamjenu utikača ili priključnog voda uvijek treba izvršiti proizvođač uređaja ili njegov servis. Tako se jamči očuvanje sigurnosti uređaja.

## Servis

**HR** Servis Hrvatska

Tel.: 0800 777 999

E-Mail: [kompennass@lidl.hr](mailto:kompennass@lidl.hr)

IAN 364705\_2101

## Uvoznik

Molimo obratite pozornost na to, da adresa navedena u nastavku nije adresa servisa. Najprije kontaktirajte navedenu ispostavu servisa.

Lidl Hrvatska d.o.o. k.d.,  
Ulica kneza Ljudevita Posavskog 53,  
HR-10410 Velika Gorica, Hrvatska

## Proizvođač

KOMPERNASS HANDELS GMBH  
BURGSTRASSE 21  
44867 BOCHUM  
NJEMAČKA  
[www.kompennass.com](http://www.kompennass.com)

## Prijevod originalne izjave o sukladnosti

Mi, tvrtka KOMPENASS HANDELS GMBH, osoba odgovorna za dokumentaciju: g. Semi Uguzlu, BURGSTR. 21, 44867 BOCHUM, NJEMAČKA, ovime izjavljujemo da ovaj proizvod zadovoljava sljedeće norme, normativne dokumente i direktive EU:

**Direktivu o strojevima**  
(2006/42/EC)

**Direktivu o elektromagnetskoj kompatibilnosti**  
(2014/30/EU)

**Direktivu RoHS (direktivu o ograničenju uporabe opasnih tvari u električnoj i elektroničkoj opremi)**  
(2011/65/EU)\*

\* Odgovornost za izdavanje ove izjave o sukladnosti isključivo snosi proizvođač. Gore opisan predmet izjave ispunjava propise smjernice 2011/65/EU Europskog parlamenta i Vijeća od 8. lipnja 2011 za ograničenje uporabe određenih opasnih tvari u električnim i elektronskim uređajima.

### Primijenjene usklađene norme

EN 60745-1:2009/A11:2010

EN 60745-2-20:2009

EN 55014-1:2017

EN 55014-2:2015

EN 61000-3-2:2014

EN 61000-3-3:2013

EN IEC 63000:2018

**Tip/naziv uređaja:** Tračna pila za metal PMB 1100 B2

**Godina proizvodnje: 04–2021**

**Serijski broj: IAN 364705\_2101**

Bochum, 18.02.2021.



Semi Uguzlu  
- Voditelj odjela kvalitete -

Zadržavamo pravo na tehničke izmjene u svrhu daljnjeg razvoja proizvoda.



# Sadržaj

<b>Uvod</b> .....	<b>14</b>
Namenska upotreba .....	14
Oprema .....	14
Obim isporuke .....	14
Tehnički podaci .....	14
<b>Opšte bezbednosne napomene za električne alate</b> .....	<b>15</b>
1. Bezbednost na radnom mestu .....	15
2. Električna bezbednost .....	16
3. Bezbednost lica .....	16
4. Upotreba i rukovanje električnim alatom .....	16
5. Servis .....	17
Dodatne bezbednosne napomene za trakaste testere .....	17
Originalni pribor/originalni dodatni uređaji .....	17
<b>Pre puštanja u rad</b> .....	<b>18</b>
Montaža .....	18
Podšavanje .....	19
Zamena lista testere .....	19
<b>Puštanje u rad</b> .....	<b>20</b>
Uključivanje i isključivanje uređaja .....	20
Uključivanje i isključivanje radne svetiljke .....	20
Podšavanje broja obrtaja .....	20
Napomene za rad .....	20
<b>Čišćenje i održavanje</b> .....	<b>21</b>
<b>Odlaganje</b> .....	<b>21</b>
<b>Servis</b> .....	<b>22</b>
<b>Garancija I Garantni List</b> .....	<b>22</b>
<b>Prevod originalne Izjave o usklađenosti</b> .....	<b>24</b>

## **TRAČNA TESTERA ZA METAL PMB 1100 B2**

### **Uvod**

Čestitamo Vam na kupovini Vašeg novog uređaja. Time ste se odlučili za savremen i kvalitetan proizvod. Uputstvo za upotrebu je deo ovog proizvoda. Ono sadrži važne napomene o bezbednosti, upotrebi i odlaganju. Pre korišćenja proizvoda, upoznajte se sa svim napomenama vezanim za rukovanje i bezbednost. Koristite proizvod samo na opisani način i u navedene svrhe. Predajte svu dokumentaciju prilikom prosleđivanja proizvoda trećim licima.

### **Namenska upotreba**

Uređaj je prvenstveno namenjen za rezanje metalnih cevi ili profila.

Svaka druga upotreba ili promena uređaja smatra se nenamenskom i krije znatne opasnosti od nezgoda.

Ne koristite uređaj u komercijalne svrhe.

### **Oprema**

- 1 Svetleći prekidač
- 2 Točkić za podešavanje broja obrtaja
- 3 Prekidač za uključivanje/isključivanje
- 4 Graničnik radnog predmeta
- 5 Vijak graničnika radnog predmeta
- 6 Imbus-ključ (mali)
- 7 List testere
- 8 Ručica za zatezanje lista testere

### **Slika A**

- 9 Ručka
- 10 Krilasti vijak na ručki
- 11 Zaštitni poklopci
- 12 Sigurnosni vijci

### **Slika B**

- 13 Gumeni točkići
- 14 Točkići vođice

### **Slika C**

- 15 Ručka na stegi
- 15a Mehanizam za brzo podešavanje
- 16 Stega
- 17 Imbus-vijci ca cilindričnom glavom

### **Slika D**

- 18 Mehanizam za podešavanje ugla sečenja
- 19 Dugi krilasti vijak
- 20 Vijak mehanizma za podešavanje ugla sečenja
- 21 Sigurnosna čivija
- 21a Navrtka
- 22 Zakretna ruka

### **Slika E**

- 23 Radna svetiljka
- 24 Osnovna ploča
- 25 Rupe

### **Obim isporuke**

- 1 tračna testera za metal
- 1 osnovna ploča (prethodno montirana)
- 4 krilasta vijka, dugačka (prethodno montirano)
- 4 imbus-vijka sa cilindričnom glavom (prethodno montirano)
- 1 imbus-ključ, mali (4 mm)
- 1 imbus-ključ, veliki (6 mm)
- 1 uputstvo za upotrebu

### **Tehnički podaci**

Nominalni napon	230 V ~, 50 Hz (naizmenična struja)
Nominalna snaga	1100 W
Širina sečenja pod 90°	127 mm x 127 mm (bez osnovne ploče)
Širina sečenja pod 45°	127 mm x 40 mm (bez osnovne ploče)
Nominalni broj obrtaja u praznom hodu	$n_0$ 0-290 min <sup>-1</sup>
Brzina trake za rezanje	0-2,4 m/s
Rezovi pod uglom	0° -45°
Klasa zaštite	II / □ (dvostruka izolacija)

## NAPOMENA



Ovim znakom se potvrđuje, da je ovaj uređaj u skladu sa srpskim zahtevima za bezbednost proizvoda.

### Vrednost emisije buke

Merna vrednost za buku je određena u skladu sa EN 60745. Nivo buke sa ocenom A električnog alata iznosi tipično:

Nivo zvučnog pritiska	$L_{PA} = 90,7 \text{ dB (A)}$
Odstupanje K	$K_{PA} = 3 \text{ dB}$
Nivo zvučne snage	$L_{WA} = 101,7 \text{ dB (A)}$
Odstupanje K	$K_{WA} = 3 \text{ dB}$



**Nosite štitnike za sluh!**



**Pre puštanja u rad pročitajte uputstvo za upotrebu!**

### Ukupne vrednosti vibracija

(suma vektora tri smera) izmerene u skladu sa EN 60745:

Pravljenje rezova u metalu	$a_{h,w} = 6,94 \text{ m/s}^2$
Odstupanje	$K = 1,5 \text{ m/s}^2$
Pravljenje rezova u drvetu	$a_{h,w} = 6,25 \text{ m/s}^2$
Odstupanje	$K = 1,5 \text{ m/s}^2$

## NAPOMENA

- ▶ Navedene ukupne vrednosti vibracija i navedene vrednosti emisije buke su izmerene prema normiranom postupku ispitivanja i mogu da se koriste za međusobno poređenje električnih alata.
- ▶ Navedene ukupne vrednosti vibracija i navedene vrednosti emisije buke mogu da se koriste i za preliminarnu procenu opterećenja.

## ! UPOZORENJE!

- ▶ Emisije vibracije i buke mogu u toku stvarnog korišćenja da odstupaju od navedenih vrednosti, u zavisnosti od načina na koji se koristi električni alat, posebno u zavisnosti od vrste radnog predmeta koji se obrađuje.

## ! UPOZORENJE!

- ▶ Pokušajte da opterećenje držite što manjim. Primeri mera za smanjenje opterećenja vibracijama su nošenje rukavica prilikom upotrebe uređaja i ograničenje radnog vremena. Pritom treba uzeti u obzir sve delove radnog ciklusa (na primer vremena u kojima je električni alat isključen, kao i vremena u kojima je uključen, ali radi bez opterećenja).



## Opšte bezbednosne napomene za električne alate

## ! UPOZORENJE!

- ▶ Pročitajte sve bezbednosne napomene i uputstva. Propusti prilikom pridržavanja bezbednosnih napomena i uputstava mogu da prouzrokuju električni udar, požar i/ili teške povrede.

### Čuvajte sve bezbednosne napomene i uputstva za ubuduće.

Pojam "električni alat" korišćen u bezbednosnim napomenama se odnosi na električne alate na mrežni pogon (sa električnim kablom) i na električne alate na akumulatorski pogon (bez električnog kabla).

## 1. Bezbednost na radnom mestu

- Držite svoje radno područje čisto i dobro osvetljeno. Nered i neosvetljena radna područja mogu da dovedu do nezgoda.
- Ne radite električnim alatom u okruženju ugroženom eksplozivnom atmosferom, u kojem se nalaze zapaljive tečnosti, gasovi ili prašina. Električni alati stvaraju varnice koje mogu da zapale prašinu ili isparenja.
- Držite decu i druga lica podalje tokom korišćenja električnog alata. U slučaju odvratanja pažnje možete da izgubite kontrolu nad uređajem.

## 2. Električna bezbednost

- a) Priključni utikač električnog alata mora da odgovara utičnici. Utikač ne smete ni na koji način da promenite.  
Ne koristite adapterske utikače zajedno sa zaštitno uzemljenim električnim alatima.  
Nepromenjeni utikači i odgovarajuće utičnice smanjuju rizik od električnog udara.
- b) Izbegavajte telesni kontakt sa uzemljenim površinama, kao npr. od cevi, radijatora, šporeta i frižidera. Postoji povišeni rizik od električnog udara kada je Vaše telo uzemljeno.
- c) Držite električne alate podalje od kiše ili vlage. Prodiranje vode u električni uređaj povećava rizik od strujnog udara.
- d) Ne koristite kabl nenamenski, da biste nosili električni alat, vešali ga ili da biste izvukli utikač iz utičnice. Držite kabl podalje od visokih temperatura, ulja, oštih ivica ili pokretnih delova uređaja. Oštećeni ili zapleteni kablovi povećavaju rizik od električnog udara.
- e) Ako radite električnim alatom napolju, koristite samo produžne kablove koji su odobreni za spoljno područje. Upotreba produžnog kabla odgovarajućeg za spoljno područje, smanjuje rizik od električnog udara.
- f) Kada ne možete da izbegnete rad električnog alata u vlažnom okruženju, koristite zaštitni uređaj diferencijalne struje (FI zaštitna sklopka). Upotreba FI zaštitne sklopke smanjuje rizik od električnog udara.

## 3. Bezbednost lica

- a) Budite uvek pažljivi, pazite šta radite i razumno obavljajte radove električnim alatom. Ne koristite električni alat kada ste umorni ili pod uticajem droga, alkohola ili lekova. Jedan trenutak nepažnje tokom upotrebe električnog alata može da dovede do ozbiljnih povreda.
- b) Nosite ličnu zaštitnu opremu i uvek nosite zaštitne naočare. Nošenje lične zaštitne opreme, kao što su maska protiv prašine, protivklizne zaštitne cipele, zaštitni šlem ili štitnici za sluh, zavisno od vrste i primene električnog alata, smanjuje rizik od povreda.

- c) Izbegavajte nenamerno puštanje u rad. Uverite se da je električni alat isključen pre nego što ga priključite na strujno napajanje i/ili akumulator, i pre nego što ga podignete ili nosite. Držanje prsta na prekidaču prilikom nošenja električnog alata ili priključivanje već uključenog uređaja na strujno napajanje može da dovede do nezgoda.
- d) Uklonite alate za podešavanje ili ključeve za vijke, pre nego što uključite električni alat. Alat ili ključ, koji se nalazi u rotirajućem delu uređaja, može da dovede do povreda.
- e) Izbegavajte držanje tela u neprirodnom položaju. Pobrinite se za stabilan položaj i u svakom trenutku držite ravnotežu. Na taj način možete bolje da kontrolišete električni alat u neočekivanim situacijama.
- f) Nosite prikladnu odeću. Ne nosite široku odeću ili nakit. Držite kosu, odeću i rukavice podalje od pokretnih delova. Opuštena odeća, nakit ili duga kosa mogu da budu zahvaćeni pokretnim delovima.
- g) Ako mogu da se montiraju uređaji za usisavanje ili sakupljanje prašine, uverite se da su priključeni i da se pravilno koriste. Korišćenjem seta za usisavanje prašine mogu da se smanje opasnosti od prašine.

## 4. Upotreba i rukovanje električnim alatom

- a) Ne preopterećujte uređaj. Koristite odgovarajući električni alat za posao koji obavljate. S odgovarajućim električnim alatom ćete bolje i bezbednije da radite u navedenom području snage.
- b) Ne koristite električni alat čiji je prekidač neispravan. Električni alat koji više ne može da se uključi ili isključi, je opasan i morate da ga popravite.
- c) Izvucite utikač iz utičnice i/ili uklonite bateriju pre podešavanja uređaja, zamene delova pribora ili odlaganja uređaja. Ova mera predostrožnosti sprečava nenamerno pokretanje električnog alata.

- d) Električne alate koje ne koristite, čuvajte izvan domašaja dece. Nemojte dozvoliti da uređaj koriste druga lica, koja nisu upoznata s njim i koja nisu pročitala ova uputstva. Električni alati su opasni kada ih koriste neiskusna lica.
- e) Pažljivo održavajte električne alate. Prekontrolišite da li pokretni delovi besprekorno funkcionišu i da nisu zaglavljani, da li su delovi slomljeni ili oštećeni, tako da ometaju funkciju električnog alata. Dajte oštećene delove na popravku pre korišćenja uređaja. Mnoge nezgode su prouzrokovane loše održanim električnim alatima.
- f) Držite alate za rezanje oštrem i čistim. Pažljivo održavani alati za rezanje, sa oštrim sečivima, se ređe zaglavljuju i lakše se vode.
- g) Koristite električni alat, pribor, alate za umeštanje itd. prema ovim uputstvima. Pritom uzimate u obzir radne uslove i posao koji se obavlja. Upotreba električnih alata za druge primene, osim navedenih, može da dovede do opasnih situacija.

## 5. Servis

- a) Popravku Vašeg električnog alata treba da obavlja isključivo kvalifikovano stručno osoblje i samo sa originalnim rezervnim delovima. Na taj način bezbednost električnog alata ostaje nepromenjena.

### Dodatne bezbednosne napomene za trakaste testere

- Držite uređaj samo za izolovanu površinu ručke kada izvodite radove kod kojih rezni alat može da naiđe na skrivene provodnike ili svoj priključni provodnik. Kontakt reznog alata sa provodnikom pod naponom može i metalne delove uređaja da dovede pod napon i da izazove električni udar.
- Držite šake podalje od područja sečenja i lista testere.
- Pre upotrebe uvek vodite računa da prenosiva trakasta testera bude čista.
- Odmah prestanite sa radom ako primetite bilo šta neuobičajeno.

- Pre upotrebe alata uvek se uverite da su sve komponente montirane propisno i sigurno.
- Budite uvek oprezni kada stavljate ili skidate list testere.
- Držite šake uvek podalje od putanje sečenja lista testere.
- Pre rezanja uvek sačekajte da motor dostigne puni broj obrtaja.
- Držite ručke uvek suve, čiste i bez ulja i masti. Uvek čvrsto držite alat tokom rada.
- Budite uvek oprezni, posebno kada izvodite ponavljajuće, monotone operacije. Uvek vodite računa o pravilnom položaju ruku u odnosu na list testere.
- Nikada ne skidajte graničnik radnog predmeta.
- Sklonite se od krajeva koji otpadaju posle sečenja. Oni mogu da budu vrela, oštra i/ili teška. To bi moglo da dovede do teških povreda.
- Pokretni delovi često pokrivaju otvore za vazduh i ovi otvori moraju da budu slobodni. Slobodna odeća, nakit ili duga kosa mogu se zaplesti u pokretne delove.

### UPOZORENJE!

- Ovaj električni alat stvara elektromagnetno polje tokom rada. Ovo polje može, pod određenim okolnostima, da ugrozi aktivne ili pasivne medicinske implantate. Da bi se smanjila opasnost od ozbiljnih ili smrtonosnih povreda, licima sa medicinskim implantatima preporučujemo da pre rukovanja ovim električnim alatom konsultuju svog lekara i proizvođača medicinskog implantata.

### Originalni pribor/originalni dodatni uređaji

Koristite samo pribor i dodatne uređaje koji su navedeni u uputstvu za upotrebu, odn. koji su kompatibilni sa uređajem.

## Pre puštanja u rad

### **⚠ UPOZORENJE!** **OPASNOST OD POVREDA!**



Pre obavljanja radova na uređaju, uvek izvucite mrežni utikač iz utičnice.

### Montaža

Obratite pažnju da svi delovi budu prethodno montirani. Uputstva služe samo za eventualne poslove na održavanju.

#### Montiranje ručke (prethodno montirano)

- ◆ Držite ručku **9** u položaju na odgovarajućem mestu (vidi slike na preklopnoj stranici)
- ◆ Provucite krilasti vijak **10** kroz dršku **9** i kućište i pritegnite ga.

#### Montiranje stega (prethodno montirano)

- ◆ Pričvrstite stegu **16** pomoću isporučena 4 imbus-vijka sa cilindričnom glavom **17** u odgovarajućim rupama na poledini osnovne ploče (vidi sliku C na preklopnoj strani). U tu svrhu koristite imbus-ključ od 5 mm (nije ispučen).

#### Montiranje mehanizma za podešavanje ugla sečenja na osnovnu ploču (prethodno montirano)

- ◆ Potpuno odvijte vijak **20** iz mehanizma za podešavanje ugla sečenja **18**. Provucite vijak **20** odozdo kroz ugaono udubljenje na osnovnoj ploči **24** i pomoću mehanizma za podešavanje ugla sečenja **18** ponovo ga pritegnite (vidi sliku D na preklopnoj strani).
- ◆ Pričvrstite dugim krilastim vijkom **19** zakretnu ruku **22** kroz drugu rupu na osnovnoj ploči **24** (vidi sliku D na preklopnoj strani).

#### Montiranje trakaste testere na zakretnu ruku

Ako želite da koristite uređaj pomoću osnovne ploče **24**, postupite na sledeći način:

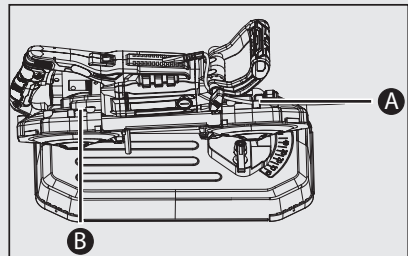
- ◆ Pričvrstite zakretnu ruku **22** pomoću isporučena 3 duga krilasta vijka **19** u odgovarajućim rupama na kućištu uređaja (vidi sliku E na preklopnoj strani).

### NAPOMENA

- ▶ U stanju isporuke, navrtka **21a** može da bude suviše pritegnuta. Malo olabavite navrtku **21a** 19 mm - ključem za vijke.
- ▶ S vremena na vreme pritegnite navrtku **21a** pomoću ključa za navrtke 19, ako zakretna ruka **22** ima preveliki zazor.

### **⚠ UPOZORENJE!**

- ▶ Trakasta testera sme da se koristi bez osnovne ploče **24** samo kada korisnik zauzme bezbedan i miran položaj. Uz to, radni predmet mora da se obezbedi od proklizavanja na radioničkom stolu.
- ▶ U svakom trenutku obezbedite da mrežni kabl ne dospe u blizinu lista testere.
- ▶ Ako želite da koristite uređaj sa osnovnom pločom, pričvrstite mrežni kabl držačem kabla **A**, kao što je prikazano na sledećoj slici:



- ▶ Kod svake druge upotrebe, vođenje kabla mora da se izvede pomoću držača kabla **A** **B** tako, da kabl nikada ne može da dospe u područje sečenja odnosno radno područje ili u neku drugu zonu opasnosti.

## Podešavanja

### Pomeranje ručke

- ◆ Da biste pomerili ručku **9**, odvrnite krilasti vijak **10** na ručki.
- ◆ Okrenite ručku **9** u željeni položaj.
- ◆ Ponovo pritegnite leptir vijak **10**.

### Korišćenje stege

- ◆ Da biste stegli radni predmet, okrenite ručku na stegi **15** u smeru okretanja kazaljke na satu.
- ◆ Da biste otpustili radni predmet, okrenite ručku na stegi **15** u suprotnom smeru okretanja kazaljke na satu.

### NAPOMENA

- ▶ Mehanizam za brzo podešavanje **15b** možete takođe i da preklomite nagore, kako biste brže izvršili podešavanje stege **15**. Ponovo preklomite mehanizam za brzo podešavanje **15a** nadole, da biste fiksirali stegu **15**. Na kraju, izvršite fino podešavanje pomoću ručke na stegi **15**.

### Obezbeđenje pri transportu

- ◆ Izvucite sigurnosnu čiviju **21**, kako biste trakastu testeru mogli da zakrenete nagore.
- ◆ Zakrenite trakastu testeru nadole i utisnite sigurnosnu čiviju **21** unutra. Sada možete jednostavnije da transportujete trakastu testeru za osnovnom pločom.

### Podešavanje ugla sečenja (ugao nagiba)

- ◆ Olabavite mehanizam za podešavanje ugla sečenja **18**, tako što ćete ga okretati u suprotnom smeru kazaljke na satu.
- ◆ Podesite željeni ugao sečenja pomoću navedenih brojeva stepeni ugla.
- ◆ Zategnite mehanizam za podešavanje ugla sečenja **18** okretanjem u smeru kretanja kazaljki na satu.

### Podešavanje graničnika radnog predmeta

- U normalnom režimu rada graničnik radnog predmeta **4** mora da bude fiksiran u krajem donjem položaju.
- ◆ Ako graničnik radnog predmeta **4** predstavlja prepreku prilikom sečenja, možete da odvijete vijak graničnika radnog predmeta **5**. U tu svrhu koristite isporučeni mali imbus-ključ **6**. Graničnik radnog predmeta **4** možete da pomerite nagore. Nakon toga ponovo fiksirajte graničnik radnog predmeta **4** pomoću vijka graničnika radnog predmeta **5**.


### Zamena lista testere

#### UPOZORENJE! OPASNOST OD POVREDA!

- ▶ Nosite zaštitne rukavice, da biste izbegli povrede.

#### NAPOMENA

- ▶ Možete preurediti listove testere putem naše servisne vruće linije.

- ◆ Otpustite **1** ručicu za zatezanje lista testere **8** okretanjem u suprotnom smeru kazaljke na satu .
- ◆ Uklonite oba sigurnosna vijka **12** pomoću malog krstastog odvijača **6**. Skinite oba zaštitna poklopca **11**.
- ◆ Pažljivo izvadite list testere **7**. Počnite od točkica vođice **14** (vidi sliku B na preklapnoj strani).
- ◆ Uklonite postojeću strugotinu, ako je ima, pomoću četkice ili komprimovanog vazduha.
- ◆ Gurnite list testere **7**, sa zupcima nagore, u točkice vođice **14**. Vodite računa da točkici vođice **14** potpuno zahvate list testere **7**.

### NAPOMENA

- ▶ Vodite računa da se strelica koja označava smer kretanja na listu testere **7** (ako postoji) poklapa sa strelicom na gumenim točkicama **13**.
- ◆ Stavite list testere **7** oko oba gumena točkica.
- ◆ Nakon toga ponovo pričvrstite ručicu za zatezanje lista testere **8** okretanjem u smeru kretanja kazaljki na satu **9**.
- ◆ Ponovo montirajte oba zaštitna poklopca **11**.

### **⚠ UPOZORENJE!** **OPASNOST OD POVREDA!**

- ▶ Koristite aparat samo sa montiranim zaštitnim poklopcima **11**!
- ◆ Izvršite probu tako što ćete uređaj nekoliko puta kratko da uključite i isključite, kako biste utvrdili da je list testere pravilno postavljen.

### **⚠ UPOZORENJE!** **OPASNOST OD POVREDA!**

- ▶ Za vreme probe držite telo dalje od ručija sečenja!

## Puštanje u rad

### Uključivanje i isključivanje uređaja

#### Uključivanje

- ◆ Držite pritisnutim prekidač za uključivanje/isključivanje **3**.

#### Isključivanje

- ◆ Pustite prekidač za uključivanje/isključivanje **3**.

### Uključivanje i isključivanje radne svetiljke

#### Uključivanje

- ◆ Stavite svetleći prekidač **1** u položaj I. Radna svetiljka **23** svetli.

#### Isključivanje

- ◆ Stavite svetleći prekidač **1** u položaj 0. Radna svetiljka **23** se gasi.

### Podešavanje broja obrtaja

- ◆ Stavite toččić za podešavanje broja obrtaja **2** u neki od položaja između 1 i 6.

### Napomene za rad

- ◆ Osigurajte radni predmet od klizanja, npr. stegom **16** na osnovnoj ploči.
- ◆ Prilikom sečenja koristite sopstvenu težinu testere. Ne vršite dodatan pritisak.
- ◆ Sačekajte da testera dostigne pun broj obrtaja, pre nego što je pažljivo dovedete u kontakt sa radnim predmetom.
- ◆ Ako list testere **7** blokira, odmah isključite uređaj.
- ◆ Ne iskrivljujte list testere **7** za vreme rezanja.
- ◆ Vodite računa o stabilnom i bezbednom položaju uređaja. Radi bezbednosti, uređaj možete da fiksirate na odgovarajućem mestu. Da bi uređaj mogao da se pričvrsti na čvrstoj i ravnoj podlozi, na stopi kućišta postoje 4 rupe **25**. U tu svrhu, provucite prikladan materijal za fiksiranje (nije u obimu isporuke), koji odgovara podlozi, kroz 4 rupe **25**. Materijalom za fiksiranje fiksirajte uređaj na podlogu.

### **⚠ UPOZORENJE!** **OPASNOST OD POVREDA!**

- ▶ Radni predmet sklonite tek kada se testera zaustavi.



## Čišćenje i održavanje

### **⚠ UPOZORENJE!** **OPASNOST OD POVREDA!**

- ▶ Pre obavljanja radova na uređaju, uvek izvucite mrežni utikač iz utičnice.
- Čuvajte uređaj i listove testere na suvom i čistom mestu, bez prašine.
- Uređaj mora uvek da bude čist, suv i na njemu ne sme da bude ulja ili maziva.
- Koristite suhu krpu za čišćenje kućišta.
- Zamenu grafitnih četkica treba isključivo da obavi servisna služba ili ovlašćena specijalizovana radionica.
- Otvori za ventilaciju moraju uvek da budu slobodni.
- Uklonite četkicom nataloženu brusnu prašinu.

### **NAPOMENA**

- ▶ Rezevne delove koji nisu navedeni (kao npr. grafitne četkice, prekidače, listove testere) možete da poručite preko naše dežurne servisne službe.

## Odlaganje



Ambalaža se sastoji od ekoloških materijala koje možete da odložite putem lokalnih mesta za reciklažu.



### **Ne bacajte električne alate u kućni otpad!**

U skladu sa Evropskom direktivom 2012/19/EU, upotrebljeni električni alat moraju da se sakupljaju odvojeno i da se recikliraju na ekološki prihvatljiv način.



Odložite ambalažu na ekološki prihvatljiv način. Obratite pažnju na oznaku na različitim ambalažnim materijalima i, ako je potrebno, odvojite ambalažne materijale zasebno. Ambalažni materijali su označeni skraćenicama (a) i ciframa (b) sa sledećim značenjem: 1–7: Plastika, 20–22: Hartija i karton, 80–98: Kompozitni materijali.



O mogućnostima za odlaganje dotrajalih proizvoda saznacete u Vašoj opštinskoj ili gradskoj upravi.

## Servis



Na stranici [www.lidl-service.com](http://www.lidl-service.com) možete preuzeti ovaj i mnoge druge priručnike, video-snimke o proizvodima i softver.

Pomoću ovog QR koda možete otići direktno na Lidl-ovu servisnu stranicu ([www.lidl-service.com](http://www.lidl-service.com)) i uneti broj proizvoda (IAN) 364705\_2101 da biste otvorili uputstvo za upotrebu.

### Kako izjaviti reklamaciju?

Molimo Vas:

- da pozovete korisnički servis: 021 3000 151
- pošaljete e-mail na: [kompernass@lidl.rs](mailto:kompernass@lidl.rs)
- posetite najbližu Lidl prodavnicu.

Da bismo osigurali najbržu asistenciju, molimo da sačuvate fiskalni račun i date ga na uvid prilikom izjavljivanja reklamacije.

Lidl i proizvođač nisu u mogućnosti da garantuju obezbeđivanje servisiranja i dostupnost rezervnih delova nakon isteka garantnog perioda/ perioda saobraznosti. Ukoliko za tim bude potrebe, putem naše Službe za potrošače možete proveriti dostupnost rezervnih delova i opcije za popravku. Hvala na razumevanju.

## GARANCIJA I GARANTNI LIST

Poštovani,

Ovim putem Vas upoznajemo sa Vašim pravima i obavezama koje proističu iz Zakona o zaštiti potrošača, a u pogledu ostvarivanja prava iz garancije.

Ova garancija ni na koji način ne utiče, niti isključuje prava koja kupac ima u skladu sa važećim Zakonom o zaštiti potrošača po osnovu zakonske odgovornosti prodavca za nesaobraznost robe ugovoru koja traje 2 godine od dana kada je roba predata kupcu.

Davalac garancije ovom izjavom preuzima obavezu da kupcima svojih aparata, a pod uslovima definisanim u ovoj izjavi, obezbedi:

- besplatno otklanjanje kvarova u garantnom roku, koji bi nastali kod uobičajene upotrebe ili zbog grešaka u proizvodnji i materijalu, ili
- zamenu aparata, u garantnom roku predviđenim ovom garancijskom izjavom, u slučaju da opravka nije moguća, ili
- ako otklanjanje kvara nije moguće, kupac ima pravo da zahteva od prodavca povrat novca.

Ukupan rok garancije je 3 godina.

Garantni rok počinje da važi od datuma kupovine proizvoda, odnosno od prijema istog od strane kupca, a što se dokazuje fiskalnim računom.

Garancija važi na teritoriji Republike Srbije.

Kupac može da izjavi reklamaciju usmeno u nekom od prodajnih objekata Lidl Srbija KD, odnosno telefonom, pisanim putem ili elektronskim putem na kontakte kompanije Lidl Srbija KD, uz dostavu fiskalnog računa na uvid.

U cilju ispravnog funkcionisanja proizvod se koristi u skladu sa njegovom namenom i Uputstvom za upotrebu.

Na zahtev kupca, koji je izjavljen u garantnom roku, prodavac će izvršiti otklanjanje kvarova i nedostataka na proizvodu u roku predviđenim Zakonom.

### Garantni uslovi

Pre obraćanja prodavcu za tehničku pomoć, potrebno je proveriti ispravnost instalacije i ostalih potrebnih uslova naznačenih u Uputstvu za upotrebu.

Kupac je dužan da prodavcu preda sve pripadajuće delove proizvoda koje je preuzeo u trenutku kupovine.

### Popravke u roku garancije

Garancija važi počev od dana kada je roba predana kupcu, a na osnovu fiskalnog odsečka. U istom periodu davalac garancije, odnosno prodavac je u obavezi da otkloni sve tehničke kvarove bez naknade, u zakonskom roku.

### Garancija ne važi u sledećim slučajevima

1. Ukoliko prodavcu uz aparat nije priložen fiskalni račun sa datumom prodaje.
2. Ukoliko je kvar prouzrokovan udarom groma, strujnim udarom ili sličnim delovanjem spoljne sile na sam uređaj (požar, poplava, naponski udar...).
3. Ukoliko su nastali kvarovi i oštećenja na uređaju posledica delovanja spoljnih uticaja, kao što su: velika vlaga, previsoka i suviše niska temperatura (pucanje cevi usled smrzavanja, oštećenja gumenih delova, rđanje, itd.)
4. Ukoliko proizvod nije korišćen u skladu sa Uputstvom za upotrebu.
5. Ukoliko je proizvod pokušalo da popravi treće neovlašćeno lice.
6. Ukoliko proizvod nije korišćen u skladu sa namenom.
7. Ukoliko je čišćenje i održavanje uređaja urađeno protivno Uputstvu za upotrebu.
8. Ukoliko je proizvod korišćen u profesionalne svrhe.

### Garantni rok ne važi kod

- normalnog trošenja kapaciteta akumulatora
- komercijalne upotrebe proizvoda
- oštećenja ili izmena proizvoda od strane kupca
- nepoštovanja propisa u pogledu bezbednosti i održavanja, grešaka u rukovanju
- šteta usled elementarnih nepogoda

Naziv proizvoda	Tračna testera za metal
Model	PMB 1100 B2
IAN / Serijski broj	364705_2101
Proizvođač	KOMPERNASS HANDELS GMBH, BURGSTRASSE 21, 44867 BOCHUM, NEMAČKA www.kompernass.com
Ovlašćeni serviser	ICOM COMMUNICATIONS doo, Novosadski put 68, 21203 Veternik, Republika Srbija, tel. 021 3000 151, mob. 060 4800 473, e-mail: kompernass@lidl.rs
Datum predaje robe potrošaču	datum sa fiskalnog računa
Uvozi i stavlja u promet	Lidl Srbija KD, Prva južna radna 3, 22330 Nova Pazova, Republika Srbija, tel. 0800-300-180, e-mail: kontakt@lidl.rs

### UPOZORENJE!

- Dajte Vaše uređaje na popravku servisu ili kvalifikovanom električaru, i to samo sa originalnim rezervnim delovima. Na taj način bezbednost uređaja ostaje nepromenjena.
- Zamenu utikača ili priključnog kabla treba uvek da obavlja proizvođač uređaja ili njegova korisnička služba. Na taj način bezbednost uređaja ostaje nepromenjena.

## Prevod originalne Izjave o usklađenosti

Mi, preduzeće KOMPERNASS HANDELS GMBH, lice odgovorno za dokumentaciju: g. Semi Uguzlu, BURGSTR. 21, 44867 BOHUM, NEMAČKA, ovim izjavljujemo da je ovaj proizvod u skladu sa sledećim standardima, normativnim dokumentima i EZ direktivama:

**Direktiva za mašine**  
(2006/42/EC)

**Elektromagnetna kompatibilnost**  
(2014/30/EU)

**RoHS direktiva**  
(2011/65/EU)\*

\* Isključivu odgovornost za izdavanje ove Izjave o usklađenosti snosi proizvođač. Gore opisan predmet Izjave ispunjava propise Direktive 2011/65/EU Evropskog parlamenta i saveta od 8. juna 2011. za ograničenje upotrebe određenih opasnih materija u električnim i elektronskim uređajima.

### Primenjeni harmonizovani standardi

EN 60745-1:2009/A11:2010

EN 60745-2-20:2009

EN 55014-1:2017

EN 55014-2:2015

EN 61000-3-2:2014

EN 61000-3-3:2013

EN IEC 63000:2018

**Tip/naziv uređaja:** Tračna testera za metal PMB 1100 B2

**Godina proizvodnje:** 04–2021

**Serijski broj:** IAN 364705\_2101

Bohum, 18.02.2021.



Semi Uguzlu

- Menadžer kvaliteta -

Zadržavamo pravo na tehničke izmene u svrhu daljeg razvoja proizvoda.

# Cuprins

<b>Introducere</b> .....	<b>26</b>
Utilizarea conform destinației .....	26
Dotare .....	26
Furnitura .....	26
Date tehnice .....	26
<b>Indicații generale de siguranță pentru sculele electrice</b> .....	<b>27</b>
1. Siguranța zonei de lucru .....	27
2. Siguranța electrică .....	28
3. Siguranța persoanelor .....	28
4. Utilizarea și manevrarea sculei electrice .....	29
5. Service .....	29
Indicații suplimentare de siguranță pentru ferăstraie cu bandă .....	29
Accesorii/aparate auxiliare originale .....	30
<b>Înainte de punerea în funcțiune.</b> .....	<b>30</b>
Montarea .....	30
Efectuarea setărilor .....	31
Înlocuirea pânzei de ferăstrău .....	32
<b>Punerea în funcțiune.</b> .....	<b>32</b>
Pornirea și oprirea aparatului .....	32
Pornirea și oprirea luminii de lucru .....	32
Reglarea turației .....	32
Instrucțiuni de lucru .....	33
<b>Curățarea și întreținerea</b> .....	<b>33</b>
<b>Eliminarea</b> .....	<b>33</b>
<b>Garanția Kompernass Handels GmbH</b> .....	<b>34</b>
<b>Service-ul</b> .....	<b>35</b>
<b>Importator</b> .....	<b>35</b>
<b>Traducerea declarației de conformitate originale</b> .....	<b>36</b>

# FERĂSTRĂU PANGLICĂ PENTRU METAL PMB 1100 B2

## Introducere

Felicitări pentru cumpărarea noului dvs. aparat. Ați decis să alegeți un produs de calitate superioară. Instrucțiunile de utilizare fac parte integrantă din acest produs. Acestea cuprind informații importante privind siguranța, utilizarea și eliminarea. Înainte de utilizarea produsului, familiarizați-vă cu toate indicațiile privind utilizarea și siguranța. Utilizați produsul numai în modul descris și numai în domeniile de utilizare menționate. În cazul transmiterii produsului unei alte persoane, predați-i toate documentele aferente acestuia.

## Utilizarea conform destinației

Aparatul este destinat în special pentru tăierea ștevilor metalice sau a profilurilor.

Orice altă utilizare sau modificare a aparatului este considerată a fi neconformă și atrage pericole considerabile de accidentare.

Nu utilizați aparatul în scopuri comerciale.

## Dotare

- 1 Comutator pentru lumină
- 2 Rotiță de reglare a turației
- 3 Comutator Pornit/Oprit
- 4 Opritor al piesei de prelucrat
- 5 Șurubul opritorului piesei de prelucrat
- 6 Cheie hexagonală interioară mică
- 7 Pânză de ferăstrău
- 8 Pârghie de tensionare a pânzei de ferăstrău

## Figura A

- 9 Mâner
- 10 Șurub-fluture la mâner
- 11 Capace de protecție
- 12 Șuruburi de siguranță

## Figura B

- 13 Roți din cauciuc
- 14 Role de ghidare

## Figura C

- 15 Mâner la menghină
- 15a Reglaj rapid
- 16 Menghină
- 17 Șuruburi inbus cu cap cilindric

## Figura D

- 18 Reglaj pentru unghiul de tăiere
- 19 Șurub-fluture lung
- 20 Șurub al reglajului pentru unghiul de tăiere
- 21 Știft de siguranță
- 21a Piuliță
- 22 Braț pivotant

## Figura E

- 23 Lumină de lucru
- 24 Masă de tăiere
- 25 Găuri

## Furnitura

- 1 ferăstrău panglică pentru metal
- 1 masă de tăiere (premontat)
- 4 șuruburi fluture lungi (premontat)
- 4 Șuruburi inbus cu cap cilindric (premontat)
- 1 cheie hexagonală interioară mică (4 mm)
- 1 cheie hexagonală interioară mare (6 mm)
- 1 exemplar instrucțiuni de utilizare

## Date tehnice

Tensiune nominală	230 V ~, 50 Hz (curent alternativ)
Consum nominal	1100 W
Lățime de tăiere la 90°	127 mm x 127 mm (fără masă de tăiere)
Lățime de tăiere la 45°	127 mm x 40 mm (fără masă de tăiere)
Turația nominală la mers în gol	$n_0$ 0-290 min <sup>-1</sup>
Viteză ferăstrău cu bandă	0-2,4 m/s
Tăieri înclinate	0°-45°
Clasa de protecție	II/III (izolare dublă)

## Valoarea emisiei de zgomot

Valoarea măsurată pentru zgomot determinată conform EN 60745. Nivelul de zgomot evaluat A al sculei electrice este în mod tipic de:

Nivelul presiunii acustice	$L_{PA} = 90,7 \text{ dB (A)}$
Incertitudine K	$K_{PA} = 3 \text{ dB}$
Nivelul puterii acustice	$L_{WA} = 101,7 \text{ dB (A)}$
Incertitudine K	$K_{WA} = 3 \text{ dB}$



**Purtați echipament de protecție auditivă!**



**Citiți instrucțiunile de utilizare înainte de punerea în funcțiune!**

## Valorile totale ale vibrațiilor

(suma vectorială a trei direcții) determinate conform EN 60745:

Tăierea metalului	$a_{h,CM} = 6,94 \text{ m/s}^2$
Incertitudine	$K = 1,5 \text{ m/s}^2$
Tăierea lemnului	$a_{h,CW} = 6,25 \text{ m/s}^2$
Incertitudine	$K = 1,5 \text{ m/s}^2$

## INDICAȚIE

- ▶ Valorile totale ale vibrațiilor și valorile de emisie a zgomotului indicate au fost măsurate conform unei proceduri de verificare standardizate și pot fi utilizate pentru compararea sculelor electrice.
- ▶ Valorile totale ale vibrațiilor și valorile de emisie a zgomotului indicate pot fi utilizate și pentru o evaluare preliminară a expunerii.

## ⚠ AVERTIZARE!

- ▶ Emisiile de vibrație și zgomot pot devia în timpul utilizării efective a sculei electrice față de valorile indicate, în funcție de modul în care scula electrică este utilizată, în special în funcție de tipul piesei de prelucrat.

## ⚠ AVERTIZARE!

- ▶ Încercați să mențineți sarcina la un nivel cât mai redus. Măsurile exemplificative pentru reducerea expunerii la vibrații sunt purtarea mănușilor în timpul utilizării sculei și limitarea timpului de lucru. În acest scop, trebuie luate în considerare toate componentele ciclului de funcționare (de exemplu perioadele în care scula electrică a fost oprită și perioadele în care, deși a fost pornită, a funcționat fără sarcină).



## Indicații generale de siguranță pentru sculele electrice

### ⚠ AVERTIZARE!

- ▶ Citiți toate indicațiile de siguranță și instrucțiunile. Nerespectarea indicațiilor de siguranță și a instrucțiunilor poate duce la electrocutare, incendiu și/sau răni grave.

### Păstrați toate indicațiile de siguranță și instrucțiunile pentru consultarea ulterioară.

Noțiunea de „sculă electrică” utilizată în indicațiile de siguranță se referă la sculele electrice alimentate de la rețea (cu cablu de alimentare) și la sculele electrice cu acumulatori (fără cablu de alimentare).

## 1. Siguranța zonei de lucru

- Păstrați zona de lucru curată și bine iluminată. Dezordinea și zonele de lucru iluminate necorespunzător pot duce la accidentări.
- Nu lucrați cu scula electrică în medii cu potențial exploziv în care se găsesc lichide, gaze sau pulberi inflamabile. Sculele electrice produc scântei care pot aprinde pulberea sau vaporii.
- În timpul utilizării sculei electrice țineți la distanță copiii și alte persoane. Dacă sunteți distras, puteți pierde controlul asupra aparatului.

## 2. Siguranța electrică

- a) Fișa de racord a sculei electrice trebuie să se potrivească în priză. Ștecărul nu trebuie modificat în niciun fel.  
Nu folosiți adaptoare împreună cu scule electrice protejate prin împământare. Ștecărele nemodificate și prizele adecvate reduc riscul de electrocutare.
- b) Evitați contactul corpului cu suprafețele împământate precum țevi, calorifere, aragazuri și frigider. În cazul în care contactul există, riscul de electrocutare este crescut.
- c) Nu expuneți sculele electrice la ploaie sau umezeală. Pătrunderea apei într-un aparat electric crește riscul de electrocutare.
- d) Nu utilizați cablul într-un alt scop decât cel destinat, de exemplu, pentru a transporta sau pentru a suspenda scula electrică sau pentru a trage ștecărul din priză. Fieți cablul de temperaturi ridicate, ulei, muchii ascuțite sau de piese ale aparatului aflate în mișcare. Cablurile deteriorate sau încurcate cresc riscul de electrocutare.
- e) Atunci când lucrați cu o sculă electrică în aer liber, utilizați numai prelungitoare care sunt permise pentru uzul în exterior. Utilizarea unui prelungitor adecvat pentru utilizarea în exterior reduce riscul de electrocutare.
- f) Dacă utilizarea sculei electrice într-un mediu umed este inevitabilă, utilizați un întrerupător cu protecție contra curenților vagabonzi. Utilizarea unui întrerupător de protecție contra curenților vagabonzi reduce riscul de electrocutare.

## 3. Siguranța persoanelor

- a) Fiiți mereu precaut, fiiți atent la ceea ce faceți și acționați în mod rațional atunci când lucrați cu o sculă electrică. Nu utilizați sculele electrice dacă sunteți obosit sau dacă vă aflați sub influența drogurilor, alcoolului sau a medicamentelor. Un moment de neatenție în timpul utilizării sculei electrice poate duce la răni grave.
- b) Purtați echipament individual de protecție și întotdeauna ochelari de protecție. Purtarea de echipament individual de protecție precum mască antipraf, încălțăminte de protecție antiderapantă, cască de protecție sau echipament de protecție auditivă, în funcție de tipul și utilizarea sculei electrice, reduce riscul de rănire.
- c) Evitați punerea în funcțiune neintenționată. Asigurați-vă că scula electrică este oprită înainte de a o conecta la alimentarea cu curent și/sau la acumulator, de a o lua în mână sau de a o transporta. Transportul sculei electrice cu degetul pe comutator sau conectarea aparatului deja pornit la alimentarea cu curent poate provoca accidente.
- d) Îndepărtați sculele de reglare sau cheile înainte de a porni scula electrică. O sculă sau o cheie care se află într-o piesă rotativă a aparatului poate provoca răni.
- e) Evitați pozițiile anormale ale corpului. Asigurați o poziție fixă și păstrați-vă echilibrul în orice moment. Astfel puteți controla mai bine scula electrică în situații neașteptate.
- f) Purtați îmbrăcăminte adecvată. Nu purtați îmbrăcăminte largă sau bijuterii. Țineți părul, îmbrăcăminte și mânușile departe de componentele mobile. Îmbrăcăminte largă, bijuteriile sau părul lung pot fi apucate de componentele mobile.
- g) Dacă pot fi montate dispozitive de aspirare și de captare a prafului, asigurați-vă că acestea sunt racordate și că sunt utilizate corect. Utilizarea unui dispozitiv de aspirare a prafului poate reduce expunerea la pericole provocate de praf.



#### 4. Utilizarea și manevrarea sculei electrice

- a) Nu suprasolicitați aparatul. Utilizați pentru lucrarea dvs. scula electrică destinată respectivei lucrări. Cu scula electrică adecvată lucrăți mai bine și mai sigur în domeniul de putere specificat.
- b) Nu utilizați nicio sculă electrică al cărei comutator este defect. O sculă electrică a cărei pornire sau oprire nu mai este posibilă, este periculoasă și trebuie reparată.
- c) Scoateți ștecărul din priză și/sau îndepărtați acumulatorul înainte de a efectua reglaje la aparat, de a schimba accesoriile sau de a pune aparatul deoparte. Această măsură de precauție împiedică pornirea neintenționată a sculei electrice.
- d) Nu păstrați sculele electrice neutilizate la îndemâna copiilor. Nu permiteți ca aparatul să fie utilizat de persoane care nu sunt familiarizate cu acesta sau care nu au citit aceste instrucțiuni. Sculele electrice sunt periculoase dacă sunt utilizate de persoane fără experiență.
- e) Îngrijiți cu atenție sculele electrice. Verificați dacă componentele mobile funcționează ireproșabil și dacă nu se blochează, dacă există componente rupte sau deteriorate astfel încât să fie afectată funcționarea sculei electrice. Înainte de utilizarea aparatului solicitați repararea componentelor deteriorate. Multe accidente sunt provocate de întreținerea necorespunzătoare a sculelor electrice.
- f) Mențineți sculele de tăiere ascuțite și curate. Sculele de tăiere îngrijite cu atenție, cu muchii de tăiere ascuțite, se blochează mai rar și sunt mai ușor de controlat.
- g) Utilizați sculele electrice, accesoriile, capetele atașabile etc. conform acestor instrucțiuni. În același timp, aveți în vedere condițiile de lucru și activitatea pe care trebuie să o efectuați. Utilizarea sculelor electrice pentru alte aplicații decât cele prevăzute poate duce la situații periculoase.

#### 5. Service

- a) Dispuneți repararea sculei electrice pe care o dețineți numai de către personal calificat și numai cu piese de schimb originale. Astfel se asigură menținerea siguranței sculei electrice.

#### Indicații suplimentare de siguranță pentru ferăstraie cu bandă

- Țineți aparatul de suprafețele izolate ale mânerului atunci când executați lucrări în cadrul cărora scula de tăiere ar putea intra în contact cu cabluri ascunse sau cu propriul cablu de conexiune. Contactul sculei de tăiere cu un cablu conducător de tensiune poate pune sub tensiune și piesele metalice ale aparatului și poate provoca electrocutarea.
- Țineți mâinile departe de zona de tăiere și de pânda de ferăstrău.
- Înainte de utilizare, asigurați-vă întotdeauna că ferăstrăul cu bandă portabil este curat.
- Întotdeauna întrerupeți imediat funcționarea, dacă observați ceva neobișnuit.
- Înainte de utilizarea sculei, asigurați-vă întotdeauna că toate componentele sunt montate corespunzător și în siguranță.
- Fiți întotdeauna precaut atunci când atașați sau îndepărtați pânda ferăstrăului cu bandă.
- Țineți întotdeauna mâinile departe de cursa de tăiere a pânzei ferăstrăului cu bandă.
- Înainte de tăiere, așteptați întotdeauna până când motorul ajunge la turație completă.
- Mențineți întotdeauna mânerul uscat, curat și fără urme de ulei și grăsime. Pe durata lucrului țineți întotdeauna scula ferm.
- Fiți întotdeauna vigilenți, în special la operațiuni repetitive și monotone. Aveți întotdeauna grijă la poziția corectă a mâinilor în raport cu pânda de ferăstrău.

- Nu îndepărtați niciodată opritorul piesei de prelucrat.
- Stați departe de bucățile finale care se desprind după tăiere. Acestea pot fi fierbinți, ascuțiți și/sau grele. Acestea pot provoca răniri grave.
- Orificiile de ventilație acoperă adesea componentele în mișcare și acestea nu trebuie blocate. Îmbrăcămintea largă, bijuteriile sau părul lung pot fi prinse de piesele în mișcare.

**⚠️ AVERTIZARE!**

- ▶ Această sculă electrică generează un câmp electromagnetic în timpul funcționării. În anumite situații, acest câmp poate influența implanturile medicale active sau pasive. Pentru a reduce riscul de vătămări grave sau mortale, recomandăm persoanelor cu implanturi medicale să consulte medicul și producătorul implantului medical înainte de a folosi scula electrică.

**Accesorii/aparate auxiliare originale**

Utilizați numai accesorii și aparate auxiliare indicate în instrucțiunile de utilizare, respectiv a căror prindere este compatibilă cu aparatul.

**Înainte de punerea în funcțiune**

**⚠️ AVERTIZARE! PERICOL DE RĂNIRE!**



Scoateți întotdeauna ștecărul din priză înaintea efectuării lucrărilor la aparat.

**Montarea**

Țineți cont de faptul că toate piesele sunt pre-montate. Indicațiile servesc numai în scopul unor eventuale lucrări de întreținere.

**Montarea mânerului (premontat)**

- ◆ Țineți mânerul **9** în poziție, în punctul corespunzător (a se vedea imaginile de pe pagina pliată).
- ◆ Împingeți șurubul-fluture **10** prin mâner **9** și carcasă și strângeți-l.

**Montarea menghinei (premontat)**

- ◆ Fixați menghina **15** cu ajutorul celor 4 șuruburi inbus cu cap cilindric livrate **17** în găurile corespunzătoare de pe partea posterioară a mesei de tăiere (a se vedea fig. C de pe pagina pliată). Folosiți în acest scop cheia inbus de 5 mm (nu este inclusă în furnitură).

**Montarea reglajului pentru unghiul de tăiere la masa de tăiere (premontat)**

- ◆ Desfaceți complet șurubul **20** de la reglajul pentru unghiul de tăiere **18**. Introduceți șurubul **20** de jos prin decupașul de unghi pe masa de tăiere **24** și strângeți din nou cu ajutorul reglajului pentru unghiul de tăiere **18** (a se vedea fig. D de pe pagina pliată).
- ◆ Cu ajutorul unui șurub-fluture lung **19** fixați brațul pivotant **22** prin cealaltă gaură la masa de tăiere **24** (a se vedea fig. D de pe pagina pliată).

## Montarea ferăstrăului cu bandă la brațul pivotant

Dacă se dorește utilizarea aparatului cu ajutorul mesei de tăiere **24**, procedați după cum urmează:

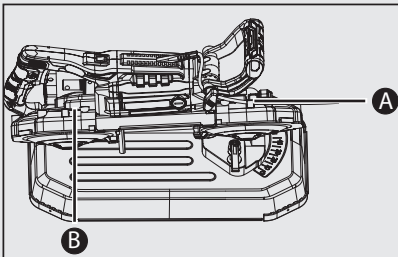
- ◆ Fixați brațul pivotant **22** cu ajutorul celor 3 șuruburi-flutute lungi livrate **19** în găurile corespunzătoare de pe carcasa aparatului (a se vedea fig. E de pe pagina pliată).

### INDICAȚIE

- ▶ În starea de livrare piulița **21a** poate să fi fost strânsă preatere. Deșurubați puțin piulița **21a** cu o cheie de 19.
- ▶ Strângeți la anumite intervale piulița **21a** cu o cheie de 19 dacă brațul pivotant **22** are un joc prea mare.

### ⚠ AVERTIZARE!

- ▶ Ferăstrăul cu bandă pentru metal poate fi utilizat doar fără masă de tăiere **24**, dacă utilizatorul se află într-o poziție sigură și calmă. În plus, piesa trebuie să fie asigurată împotriva alunecării pe un banc de lucru.
- ▶ Asigurați-vă în permanență că cablul de alimentare nu se poate apropia de lama ferăstrăului.
- ▶ Dacă doriți să utilizați aparatul cu masa de tăiere, fixați cablul de alimentare cu suportul de cablu **A** conform prezentării din imaginea următoare:



- ▶ În cazul unei utilizări diferite, ghidajul cablului se va realiza cu suporturile de cablu **A** **B** astfel încât cablul să nu poată ajunge niciodată în zona de tăiere/de lucru sau într-o altă zonă periculoasă.

## Efectuarea setărilor

### Reglarea mânerului

- ◆ Pentru a regla mânerul **9** desfaceți șurubul-flutute **10** de la mâner.
- ◆ Rotiți mânerul **9** în poziția dorită.
- ◆ Strângeți din nou șurubul-flutute **10**.

### Utilizarea menghinei

- ◆ Pentru fixarea piesei de prelucrat, rotiți mânerul menghinei **15** în sens orar.
- ◆ Pentru eliberarea piesei de prelucrat, rotiți mânerul menghinei **15** în sens antiorar.

### INDICAȚIE

- ▶ De asemenea, este posibilă ridicarea reglajului rapid **5a** pentru a realiza mai repede reglarea menghinei **16**. Coborâți din nou reglajul rapid **5a** pentru a fixa menghina **16**. Apoi efectuați reglarea fină cu ajutorul mânerului menghinei **15**.

### Siguranță de transport

- ◆ Scoateți știftul de siguranță **21** pentru a putea pivota în sus ferăstrăul tip bandă.
- ◆ Pivotați în jos ferăstrăul tip bandă și introduceți știftul de siguranță **21**. Acum puteți transporta mai ușor ferăstrăul tip bandă și masa de tăiere.

### Reglarea unghiului de tăiere (unghi de îmbinare la colț)

- ◆ Eliberați reglajul pentru unghiul de tăiere **18** prin rotirea acestuia în sens antiorar.
- ◆ Reglați unghiul de tăiere dorit cu ajutorul gradelor specificate.
- ◆ Fixați reglajul pentru unghiul de tăiere **18** prin rotire în sens orar.

## Reglarea opritorului piesei de prelucrat

- În regimul normal, opritorul piesei de prelucrat ④ trebuie să fie fixat în poziția inferioară.
- ◆ Dacă opritorul piesei de prelucrat ④ reprezintă un obstacol pe durata tăierii, puteți desface șurubul opritorului piesei de prelucrat ⑤. În acest scop, utilizați cheia hexagonală interioară mică livrată ⑥. Astfel puteți împinge în sus opritorul piesei de prelucrat ④. Apoi, fixați din nou opritorul piesei de prelucrat ④ cu șurubul opritorului piesei de prelucrat ⑤.

## Înlocuirea pânzei de ferăstrău

### **⚠️ AVERTIZARE! PERICOL DE RĂNIRE!**

- ▶ Purtați mănuși de protecție pentru a evita rănirea.

### **INDICAȚIE**

- ▶ Lamele de ferăstrău pot fi reordonate prin intermediul liniei noastre telefonice directe de service.

- ◆ Desfaceți pârghia de tensionare a pânzei de ferăstrău ⑧ în sens antiorar.
- ◆ Îndepărtați ambele șuruburi de siguranță ⑫ cu cheia inbus mică ⑥. Scoateți ambele capace de protecție ⑪.
- ◆ Scoateți cu grijă pânda de ferăstrău ⑦. Începeți de la rolele de ghidare ⑭ (a se vedea fig. B de pe pagina pliată).
- ◆ Îndepărtați eventualele impurități cu o pensulă sau cu aer comprimat.
- ◆ Împingeți pânda de ferăstrău ⑦ cu dinții ferăstrăului în sus, în rolele de ghidare ⑭. Asigurați-vă că rolele de ghidare ⑭ apucă în întregime pânda de ferăstrău ⑦.

### **INDICAȚIE**

- ▶ Aveți grijă ca săgeata direcțională de pe pânda de ferăstrău ⑦ (în măsura în care există) să corespundă cu cea de pe roțile din cauciuc ⑬.
- ◆ Așezați pânda de ferăstrău ⑦ în jurul ambelor roți din cauciuc.
- ◆ Strângeți din nou pârghia de tensionare a pânzei de ferăstrău ⑧ în sens orar.
- ◆ Montați din nou ambele capace de protecție ⑪.

### **⚠️ AVERTIZARE! PERICOL DE RĂNIRE!**

- ▶ Utilizați aparatul doar cu capacele de protecție montate ⑪!
- ◆ Efectuați un test, pornind și oprind de câteva ori scurt aparatul pentru a stabili dacă pânda de ferăstrău este poziționată corect.

### **⚠️ AVERTIZARE! PERICOL DE RĂNIRE!**

- ▶ Stați departe de zona de tăiere pe durata testării!

## Punerea în funcțiune

### Pornirea și oprirea aparatului

#### Pornirea

- ◆ Țineți apăsat comutatorul Pornit/Oprit ③.

#### Oprirea

- ◆ Eliberați comutatorul Pornit/Oprit ③.

### Pornirea și oprirea luminii de lucru

#### Pornirea

- ◆ Așezați comutatorul pentru lumină ① în poziția I. Lumina de lucru ⑳ luminează.

#### Oprirea

- ◆ Așezați comutatorul pentru lumină ① în poziția 0. Lumina de lucru ⑳ se stinge.

### Reglarea turației

- ◆ Așezați roțița de reglare a turației ② într-o poziție între 1 și 6.

## Instrucțiuni de lucru

- ◆ Asigurați piesa de prelucrat împotriva alunecării, de exemplu, cu menghina **16** mesei de tăiere.
- ◆ Pe durata tăierii, utilizați greutatea proprie a ferăstrăului. Nu aplicați presiune suplimentară.
- ◆ Așteptați până când ferăstrăul a ajuns la turație maximă, înainte să îl aduceți cu grijă în contact cu piesa de prelucrat.
- ◆ Opriți imediat aparatul atunci când pânza de ferăstrău **7** se blochează.
- ◆ Nu rotiți pânza de ferăstrău **7** în timpul tăierii.
- ◆ Asigurați o poziție stabilă și sigură pentru aparat. Pentru siguranță, fixați aparatul într-un loc corespunzător. Pentru fixarea pe un suport fix și plan, la baza carcasei sunt prevăzute 4 găuri **25**. În acest scop introduceți un material de fixare (neinclus în furnitură) corespunzător suportului prin cele 4 găuri **25**. Fixați aparatul pe suport cu ajutorul materialului de fixare.

### **AVERTIZARE! PERICOL DE RĂNIRE!**

- ▶ Îndepărtați piesa de prelucrat doar după ce ferăstrăul s-a oprit.

## Curățarea și întreținerea

### **AVERTIZARE! PERICOL DE RĂNIRE!**

- ▶ Scoateți întotdeauna ștecărul din priză înaintea efectuării lucrărilor la aparat.
- Depozitați aparatul și pânzele de ferăstrău într-un loc uscat și protejat de praf.
- Aparatul trebuie să fie permanent curat și să nu prezinte urme de ulei sau unsori.
- Pentru curățarea carcasei utilizați o lavetă uscată.
- Solicitați înlocuirea periilor de carbon numai unui centru de service sau unui atelier specializat autorizat.

- Orificiile de aerisire trebuie să fie întotdeauna libere.
- Îndepărtați praful de tăiere aderent cu o pensulă.

### INDICAȚIE

- ▶ Piesele de schimb nelistate (de exemplu, perii de cărbune, comutatoare, pânze de ferăstrău) pot fi comandate prin intermediul liniei noastre telefonice directe de service.

## Eliminarea



Ambalajul este format din materiale ecologice pe care le puteți elimina prin intermediul centrelor locale de reciclare.



### **Nu aruncați sculele electrice în gunoiul menajer!**

Conform Directivei europene 2012/19/EU, sculele electrice uzate trebuie colectate separat și eliminate la un punct de reciclare ecologic.

Informații despre posibilitățile de eliminare a aparatului scos din uz pot fi obținute de la administrația locală.



Eliminați ambalajul în mod ecologic. Respectați marcajul de pe diferitele materiale de ambalare și separați-le dacă este cazul. Materialele de ambalare sunt marcate cu abrevieri (a) și cifre (b) cu următoarea semnificație: 1-7: materiale plastice, 20-22: hârtie și carton, 80-98: materiale compozite.



Informații despre posibilitățile de eliminare a produsului scos din uz pot fi obținute de la administrația locală.

## **Garanția Kompennass Handels GmbH**

Stimate client,

Pentru acest aparat se acordă o garanție de 3 ani de la data cumpărării. În cazul în care produsul prezintă defecte, beneficiați de drepturi legale față de vânzătorul produsului. Aceste drepturi legale nu sunt limitate prin garanția noastră prezentată în cele ce urmează.

### **Condiții de garanție**

Perioada de garanție începe de la data cumpărării. Păstrați cu grijă bonul fiscal. Acesta este necesar pentru a dovedi cumpărarea.

Dacă în decurs de trei ani de la data cumpărării acestui produs apare un defect de material sau de fabricație, produsul va fi reparat, înlocuit de către noi în mod gratuit sau vi se va restitui prețul de cumpărare, la alegerea noastră. Garanția presupune ca în timpul perioadei de trei ani să se prezinte aparatul defect și dovada cumpărării (bonul fiscal), precum și o scurtă descriere în scris, în care să se specifice în ce constă defecțiunea și când a survenit aceasta.

Dacă defectul este acoperit de garanția noastră, veți primi înapoi produsul reparat sau unul nou. Odată cu reparația sau înlocuirea produsului nu începe o nouă perioadă de garanție.

### **Perioada de garanție și pretențiile legale privind defectele**

Perioada de garanție nu este prelungită după efectuarea reparațiilor realizate în perioada de garanție. Acest lucru este valabil și pentru piesele înlocuite și reparate. Eventualele deteriorări și deficiențe prezente deja la cumpărare trebuie semnalate imediat după dezambalarea produsului. Reparațiile necesare după expirarea perioadei de garanție se efectuează contra cost.

### **Domeniul de aplicare a garanției**

Aparatul a fost produs cu grijă, în conformitate cu orientările stricte privind calitatea și verificat cu rigurozitate înaintea livrării.

Garanția se acordă în caz de defecte de material sau de fabricație. Această garanție nu se extinde asupra componentelor produsului care sunt expuse uzurii normale și care, prin urmare, pot fi considerate piese de uzură sau asupra deteriorărilor apărute la componentele fragile, de exemplu comutatoare sau componente realizate din sticlă.

Această garanție se pierde în cazul în care produsul a fost deteriorat, a fost utilizat sau întreținut în mod necorespunzător. Pentru utilizarea corespunzătoare a produsului trebuie respectate cu strictețe toate indicațiile prezentate în instrucțiunile de utilizare. Trebuie evitate în mod obligatoriu utilizările și acțiunile nerecomandate sau care fac obiectul unor avertizări în cadrul instrucțiunilor de utilizare.

Aparatul este destinat numai uzului privat și nu utilizărilor comerciale. În cazul manevrării abuzive sau necorespunzătoare, al uzului de forță și al intervențiilor care nu au fost realizate de către filiala noastră autorizată de service, garanția își pierde valabilitatea.

### **Perioada de garanție nu este valabilă pentru**

- uzura normală a capacității acumulatorului
- utilizarea comercială a produsului
- deteriorarea sau modificarea produsului de către client
- nerespectarea instrucțiunilor de siguranță și de întreținere, erori de utilizare
- daune cauzate de dezastre naturale

## Procedura de acordare a garanției

Pentru a se asigura prelucrarea rapidă a solicitării dvs., urmați instrucțiunile de mai jos:

- Pentru toate solicitările păstrați la îndemână bonul fiscal și numărul articolului (de exemplu IAN 12345) ca dovadă a cumpărării.
- Numărul articolului poate fi consultat pe plăcuța cu date tehnice de pe produs, pe o gravură de pe produs, pe coperta instrucțiunilor de utilizare (în partea stângă, jos) sau pe autocolantul de pe partea din spate sau de jos a produsului.
- În cazul în care apar defecte funcționale sau alte defecțiuni, contactați mai întâi **telefonic** sau **prin e-mail** departamentul de service menționat în continuare.
- Apoi puteți expedia produsul înregistrat ca fiind defect la adresa de service care v-a fost comunicată, fără a plăti taxe poștale, anexând dovada cumpărării (bonul fiscal) și indicând în ce constă defectul și când a apărut acesta.



Acest manual, precum și multe alte manuale, videoclipuri cu produsele și software-uri de instalare pot fi descărcate de pe [www.lidl-service.com](http://www.lidl-service.com).

Cu ajutorul acestui cod QR puteți accesa direct pagina Lidl de service ([www.lidl-service.com](http://www.lidl-service.com)) și puteți deschide instrucțiunile de utilizare prin introducerea numărului de articol (IAN) 364705\_2101.

### ⚠️ AVERTIZARE!

- ▶ Dispuneți efectuarea lucrărilor de reparație a aparatelor numai la centrele de service sau de către electricieni calificați și numai cu piese de schimb originale. Astfel se asigură menținerea siguranței aparatului.
- ▶ Solicitați întotdeauna producătorului aparatului sau serviciului clienți al acestuia înlocuirea ștecărului sau a cablului de alimentare. Astfel se asigură menținerea siguranței aparatului.

## Service-ul

RO Service România

Tel.: 0800896637

E-Mail: [kompennass@lidl.ro](mailto:kompennass@lidl.ro)

IAN 364705\_2101

## Importator

Vă rugăm să aveți în vedere faptul că următoarea adresă nu reprezintă o adresă pentru service. Contactați mai întâi centrul de service indicat.

KOMPERNASS HANDELS GMBH

BURGSTRASSE 21

44867 BOCHUM

GERMANIA

[www.kompennass.com](http://www.kompennass.com)

## Traducerea declarației de conformitate originale

Subscrisa, KOMPERNASS HANDELS GMBH, responsabil cu documentația: domnul Semi Uguzlu, BURGSTR. 21, 44867 BOCHUM, GERMANIA, declară prin prezenta că acest produs corespunde următoarelor norme, documente normative și directive CE:

**Directiva privind echipamentele tehnice**  
(2006/42/EC)

**Directiva privind compatibilitatea electromagnetică**  
(2014/30/EU)

**Directiva privind restricțiile de utilizare a anumitor substanțe periculoase în echipamentele electrice și electronice (RoHS)**  
(2011/65/EU)\*

\* Responsabilitatea privind redactarea prezentei declarații de conformitate revine exclusiv producătorului. Obiectul declarației descris anterior corespunde prevederilor Directivei 2011/65/EU a Parlamentului European și a Consiliului din 8 iunie 2011 privind restricțiile de utilizare a anumitor substanțe periculoase în echipamentele electrice și electronice.

### Norme armonizate aplicate

EN 60745-1:2009/A11:2010

EN 60745-2-20:2009

EN 55014-1:2017

EN 55014-2:2015

EN 61000-3-2:2014

EN 61000-3-3:2013

EN IEC 63000:2018

**Tip/denumire aparat:** Ferăstrău panglică pentru metal PMB 1100 B2

**An de fabricație:** 04–2021

**Număr de serie:** IAN 364705\_2101

Bochum, 18.02.2021



Semi Uguzlu  
- Manager calitate -

Ne rezervăm dreptul asupra modificărilor tehnice în scopul dezvoltării ulterioare.



# Περιεχόμενα

<b>Εισαγωγή</b> .....	<b>38</b>
Προβλεπόμενη χρήση .....	38
Εξοπλισμός .....	38
Περιεχόμενο συσκευασίας .....	38
Τεχνικά χαρακτηριστικά .....	38
<b>Γενικές υποδείξεις ασφαλείας για τα ηλεκτρικά εργαλεία</b> .....	<b>39</b>
1. Ασφάλεια του χώρου εργασίας .....	40
2. Ηλεκτρική ασφάλεια .....	40
3. Ασφάλεια ατόμων .....	40
4. Χρήση και χειρισμός του ηλεκτρικού εργαλείου .....	41
5. Σέρβις .....	41
Πρόσθετες υποδείξεις ασφαλείας για πριονοκορδέλες .....	41
Γνήσια εξαρτήματα/πρόσθετες συσκευές .....	42
<b>Πριν από τη θέση σε λειτουργία</b> .....	<b>42</b>
Συναρμολόγηση .....	42
Πραγματοποίηση ρυθμίσεων .....	43
Αλλαγή λεπίδας πριονιού .....	44
<b>Θέση σε λειτουργία</b> .....	<b>44</b>
Ενεργοποίηση και απενεργοποίηση της συσκευής .....	44
Ενεργοποίηση και απενεργοποίηση της λυχνίας εργασίας .....	45
Ρύθμιση αριθμού στροφών .....	45
Υποδείξεις εργασίας .....	45
<b>Καθαρισμός και συντήρηση</b> .....	<b>45</b>
<b>Απόρριψη</b> .....	<b>46</b>
<b>Εγγύηση της Kompernass Handels GmbH</b> .....	<b>46</b>
<b>Σέρβις</b> .....	<b>47</b>
<b>Εισαγωγέας</b> .....	<b>47</b>
<b>Αυθεντική δήλωση συμμόρφωσης</b> .....	<b>48</b>

## **ΠΡΙΟΝΟΚΟΡΔΕΛΑ ΚΟΠΗΣ ΜΕΤΑΛΛΟΥ PMB 1100 B2**

### **Εισαγωγή**

Συγχαρητήρια για την αγορά της νέας σας συσκευής. Το προϊόν που αποκτήσατε είναι ένα προϊόν υψηλής ποιότητας. Οι οδηγίες λειτουργίας αποτελούν τμήμα αυτού του προϊόντος. Περιλαμβάνουν σημαντικές υποδείξεις για την ασφάλεια, τη χρήση και την απόρριψη. Πριν από τη χρήση του προϊόντος, εξοικειωθείτε με όλες τις υποδείξεις χειρισμού και ασφάλειας. Χρησιμοποιείτε το προϊόν αποκλειστικά όπως περιγράφεται και για τους αναφερόμενους τομείς χρήσης. Σε περίπτωση παράδοσης του προϊόντος σε τρίτους, παραδώστε μαζί και όλα τα έγγραφα.

### **Προβλεπόμενη χρήση**

Η συσκευή προορίζεται κυρίως για την κοπή μεταλλικών σωλήνων ή προφίλ.

Κάθε άλλη χρήση ή μετατροπή της συσκευής ισχύει ως μη σύμφωνη με τους κανονισμούς και ενέχει σημαντικούς κινδύνους ατυχημάτων.

Μη χρησιμοποιείτε τη συσκευή για επαγγελματικούς σκοπούς.

### **Εξοπλισμός**

- ❶ Διακόπτης με φως
- ❷ Τροχίσκος επιλογής αριθμού στροφών
- ❸ Διακόπτης ενεργοποίησης/απενεργοποίησης
- ❹ Αναστολέας τεμαχίου επεξεργασίας
- ❺ Βίδες αναστολέα τεμαχίου επεξεργασίας
- ❻ Εσωτερικό εξάγωνο κλειδί μικρό
- ❼ Λεπίδα πριονιού
- ❽ Μοχλός σύσφιξης λεπίδας πριονιού

#### **Εικόνα A**

- ❾ Χειρολαβή
- ❿ Πεταλούδα στη χειρολαβή
- ⓫ Προστατευτικά καλύμματα
- ⓬ Βίδες ασφαλείας

#### **Εικόνα B**

- ⓭ Ελαστικοί τροχοί
- ⓮ Τροχοί οδηγοί

#### **Εικόνα C**

- ⓯ Χειρολαβή στη μέγγενη
- ⓰ Σύστημα ταχείας ρύθμισης
- ⓱ Μέγγενη
- ⓲ Βίδες κυλινδρικής κεφαλής με εσωτερικό εξάγωνο

#### **Εικόνα D**

- ⓳ Ρύθμιση γωνίας κοπής
- ⓴ Μακριά πεταλούδα
- ⓵ Βίδα από τη ρύθμιση γωνίας κοπής
- ⓶ Πείρος ασφάλισης
- ⓷ Παξιμάδι
- ⓸ Περιστρεφόμενος βραχίονας

#### **Εικόνα E**

- ⓹ Λυχνία εργασίας
- ⓺ Πάγκος πριονίσματος
- ⓻ Οπές διάτρησης

### **Περιεχόμενο συσκευασίας**

- 1 πριονοκορδέλα κοπής μετάλλου
- 1 πάγκος πριονίσματος (προσυναρμολογημένος)
- 4 πεταλούδες μακριές (προσυναρμολογημένες)
- 4 βίδες κυλινδρικής κεφαλής με εσωτερικό εξάγωνο (προσυναρμολογημένες)
- 1 εσωτερικό εξάγωνο κλειδί μικρό (4 mm)
- 1 εσωτερικό εξάγωνο κλειδί μεγάλο (6 mm)
- 1 εγχειρίδιο οδηγιών χρήσης

### **Τεχνικά χαρακτηριστικά**

Τάση μέτρησης	230 V ~, 50 Hz (εναλλασσόμενο ρεύμα)
Κατανάλωση μέτρησης	1100 W
Πλάτος κοπής στις 90°	127 x 127 mm (χωρίς πάγκο πριονίσματος)
Πλάτος κοπής στις 45°	127 x 40 mm (χωρίς πάγκο πριονίσματος)

Αριθμός στροφών ρελαντί μέτρησης	$n_0$ 0–290 min <sup>-1</sup>
Ταχύτητα λεπίδας πριονιού	0–2,4 m/s
Λοξές κοπές	0°–45°
Κατηγορία προστασίας:	II/⊠ (διπλή μόνωση)

### Τιμή εκπομπής θορύβου

Τιμή μέτρησης για θόρυβο διακριβωμένη σύμφωνα με το EN 60745. Η Α-σταθμισμένη στάθμη θορύβου του ηλεκτρικού εργαλείου παρουσιάζει συνήθως τα ακόλουθα στοιχεία:

Στάθμη ηχητικής πίεσης	$L_{PA} = 90,7$ dB (A)
Αβειαιότητα K	$K_{PA} = 3$ dB
Στάθμη ηχητικής απόδοσης	$L_{WA} = 101,7$ dB (A)
Αβειαιότητα K	$K_{WA} = 3$ dB



**Φοράτε προστασία για την ακοή!**



**Πριν από τη θέση σε λειτουργία, διαβάστε τις οδηγίες χρήσης!**

### Συνολικές τιμές κραδασμών

(διανυσματικό άθροισμα τριών κατευθύνσεων)  
υπολογισμένες κατά EN 60745:

Κοπή μέταλλου	$a_{h,CM} = 6,94$ m/s <sup>2</sup>
Αβειαιότητα	$K = 1,5$ m/s <sup>2</sup>
Κοπή ξύλου	$a_{h,CW} = 6,25$ m/s <sup>2</sup>
Αβειαιότητα	$K = 1,5$ m/s <sup>2</sup>

### ΥΠΟΔΕΙΞΗ

- ▶ Οι αναφερόμενες συνολικές τιμές κραδασμών και οι αναφερόμενες τιμές εκπομπής θορύβου έχουν μετρηθεί σύμφωνα με μια πρότυπη διαδικασία ελέγχου και μπορούν να χρησιμοποιηθούν για τη σύγκριση ενός ηλεκτρικού εργαλείου με ένα άλλο.
- ▶ Οι αναφερόμενες τιμές εκπομπής κραδασμών και οι αναφερόμενες τιμές εκπομπής θορύβου μπορούν, επίσης, να χρησιμοποιηθούν για μια αρχική εκτίμηση του φορτίου.

### ⚠ ΠΡΟΕΙΔΟΠΟΙΗΣΗ!

- ▶ Οι εκπομπές κραδασμών και θορύβου μπορεί, κατά τη διάρκεια της πραγματικής χρήσης του ηλεκτρικού εργαλείου, να αποκλίνουν από τις αναφερόμενες τιμές ανάλογα με το είδος και τον τρόπο που χρησιμοποιείται το ηλεκτρικό εργαλείο, κυρίως ανάλογα με το είδος του τεμαχίου επεξεργασίας.
- ▶ Προσπαθείτε να διατηρείτε την επιβάρυνση σε όσο το δυνατόν χαμηλότερα επίπεδα. Παραδειγματικά μέτρα μείωσης της επιβάρυνσης λόγω δονήσεων είναι η χρήση γαντιών κατά τη χρήση του εργαλείου και ο περιορισμός του χρόνου εργασίας. Εδώ πρέπει να συνυπολογίζονται όλα τα μέρη του κύκλου εργασίας (παραδείγματος χάριν, χρόνοι κατά τους οποίους το ηλεκτρικό εργαλείο είναι απενεργοποιημένο και χρόνοι κατά τους οποίους είναι μεν ενεργοποιημένο, αλλά λειτουργεί χωρίς φορτίο).



### Γενικές υποδείξεις ασφαλείας για τα ηλεκτρικά εργαλεία

### ⚠ ΠΡΟΕΙΔΟΠΟΙΗΣΗ!

- ▶ Διαβάστε όλες τις υποδείξεις ασφαλείας και τις οδηγίες. Παραλείψεις κατά την τήρηση των υποδείξεων ασφαλείας και των οδηγιών μπορούν να προκαλέσουν ηλεκτροπληξία, πυρκαγιά και/ή σοβαρούς τραυματισμούς.

**Φυλάξτε όλες τις υποδείξεις ασφαλείας και τις οδηγίες για το μέλλον.**

Ο χρησιμοποιούμενος σε αυτές τις υποδείξεις ασφαλείας όρος «Ηλεκτρικό εργαλείο» αναφέρεται σε ηλεκτρικά εργαλεία (με καλώδιο) που λειτουργούν με ρεύμα και σε ηλεκτρικά εργαλεία (χωρίς καλώδιο) που λειτουργούν μέσω συσσωρευτή.

## 1. Ασφάλεια του χώρου εργασίας

- α) Διατηρείτε τον χώρο εργασίας σας καθαρό και φροντίζετε να υπάρχει επαρκής φωτισμός. Η ακαταστασία και οι μη φωτισμένοι χώροι εργασίας μπορούν να οδηγήσουν σε ατυχήματα.
- β) Μην εργάζεστε με το ηλεκτρικό εργαλείο σε περιβάλλον, όπου υπάρχει κίνδυνος έκρηξης, εύφλεκτα υγρά, αέρια ή σκόνες. Τα ηλεκτρικά εργαλεία δημιουργούν σπινθήρες, οι οποίοι μπορούν να προκαλέσουν ανάφλεξη στη σκόνη ή στους ατμούς.
- γ) Κρατάτε τα παιδιά και άλλα άτομα μακριά κατά τη χρήση του ηλεκτρικού εργαλείου. Σε περίπτωση διάσπασης της προσοχής, μπορεί να χάσετε τον έλεγχο της συσκευής.

## 2. Ηλεκτρική ασφάλεια

- α) Το βύσμα σύνδεσης του ηλεκτρικού εργαλείου πρέπει να ταιριάζει στην πρίζα. Το βύσμα δεν επιτρέπεται να τροποποιηθεί με κανέναν τρόπο. Μην χρησιμοποιείτε βύσματα προσαρμογών μαζί με γειωμένα ηλεκτρικά εργαλεία. Τα βύσματα που δεν έχουν τροποποιηθεί και οι κατάλληλες πρίζες μειώνουν τον κίνδυνο ηλεκτροπληξίας.
- β) Αποφεύγετε τη σωματική επαφή με γειωμένες επιφάνειες, όπως σωλήνες, θερμαντικά σώματα, εστίες και ψυγεία. Υπάρχει αυξημένος κίνδυνος λόγω ηλεκτροπληξίας, όταν το σώμα σας είναι γειωμένο.
- γ) Κρατάτε τα ηλεκτρικά εργαλεία μακριά από τη βροχή ή την υγρασία. Η διείσδυση νερού σε μια ηλεκτρική συσκευή αυξάνει τον κίνδυνο ηλεκτροπληξίας.
- δ) Μην χρησιμοποιείτε το καλώδιο άσκοπα, π.χ. για να μεταφέρετε το ηλεκτρικό εργαλείο, να το κρεμάσετε ή για να τραβήξετε το βύσμα από την πρίζα. Κρατάτε το καλώδιο μακριά από υψηλές θερμοκρασίες, λάδια, αιχμηρές άκρες ή κινούμενα τμήματα της συσκευής. Τα φθαρμένα ή υπερδεδεμένα καλώδια αυξάνουν τον κίνδυνο ηλεκτροπληξίας.

- ε) Όταν εργάζεστε με ένα ηλεκτρικό εργαλείο σε εξωτερικό χώρο, χρησιμοποιείτε αποκλειστικά εγκεκριμένα για εξωτερικούς χώρους καλώδια προέκτασης. Η χρήση κατάλληλου καλωδίου προέκτασης για εξωτερικό χώρο μειώνει τον κίνδυνο ηλεκτροπληξίας.
- στ) Εάν δεν μπορεί να αποφευχθεί η λειτουργία του ηλεκτρικού εργαλείου σε υγρό περιβάλλον, χρησιμοποιείτε διακόπτη ασφαλείας. Η χρήση διακόπτη ασφαλείας μειώνει τον κίνδυνο ηλεκτροπληξίας.

## 3. Ασφάλεια ατόμων

- α) Να είστε πάντα προσεκτικοί, προσέχετε τι κάνετε και χρησιμοποιείτε τη λογική όταν εργάζεστε με ένα ηλεκτρικό εργαλείο. Μην χρησιμοποιείτε ηλεκτρικά εργαλεία, εάν είστε κουρασμένοι ή υπό την επήρεια ναρκωτικών, αλκοόλ ή φαρμάκων. Ένα μόνο λεπτό απροσεξίας κατά τη χρήση του ηλεκτρικού εργαλείου αρκεί για να οδηγήσει σε σοβαρούς τραυματισμούς.
- β) Φοράτε μέσα ατομικής προστασίας και πάντα γυαλιά προστασίας. Όταν φοράτε μέσα ατομικής προστασίας, όπως μάσκα για τη σκόνη, αντιολισθητικά υποδήματα ασφαλείας, κράνος ή προστασία για την ακοή, ανάλογα με το είδος και τη χρήση του ηλεκτρικού εργαλείου, μειώνεται ο κίνδυνος τραυματισμών.
- γ) Αποφεύγετε μια μη ηθελημένη θέση σε λειτουργία. Βεβαιώνετε ότι το ηλεκτρικό εργαλείο έχει απενεργοποιηθεί, προτού το συνδέσετε στην τροφοδοσία ρεύματος και/ή τον συσσωρευτή, το σκώσετε ή το μεταφέρετε. Όταν μεταφέρετε το ηλεκτρικό εργαλείο και έχετε το δάχτυλο στον διακόπτη ή εάν έχετε συνδέσει την ήδη ενεργοποιημένη συσκευή στην παροχή ρεύματος, αυτό μπορεί να οδηγήσει σε ατυχήματα.
- δ) Απομακρύνετε εργαλεία ρύθμισης ή μηχανικά κλειδιά πριν ενεργοποιήσετε το ηλεκτρικό εργαλείο. Ένα εργαλείο ή κλειδί, το οποίο βρίσκεται σε ένα περιστρεφόμενο τμήμα της συσκευής, μπορεί να οδηγήσει σε τραυματισμούς.

- ε) Αποφεύγετε λανθασμένες στάσεις του σώματος. Φροντίζετε για μια ασφαλή στάση και διατηρείτε πάντα την ισορροπία. Έτσι, μπορείτε να ελέγχετε το ηλεκτρικό εργαλείο καλύτερα σε μη αναμενόμενες καταστάσεις.
- στ) Φοράτε κατάλληλο ρουχισμό. Μη φοράτε μακριά ρούχα ή κοσμήματα. Κρατάτε τα μαλλιά, τα ρούχα και τα γάντια μακριά από κινούμενα μέρη. Τα χαλαρά ρούχα, τα κοσμήματα ή τα μακριά μαλλιά μπορούν να πιαστούν από κινούμενα τμήματα.
- ζ) Εάν είναι δυνατή η τοποθέτηση διατάξεων αναρρόφησης και συλλογής σκόνης, βεβαιωθείτε ότι έχουν συνδεθεί και χρησιμοποιούνται σωστά. Η χρήση μιας διάταξης αναρρόφησης σκόνης μπορεί να μειώσει τους κινδύνους από τη σκόνη.

#### 4. Χρήση και χειρισμός του ηλεκτρικού εργαλείου

- α) Μην καταπονείτε υπερβολικά τη συσκευή. Χρησιμοποιείτε για την εργασία σας το αντίστοιχο ηλεκτρικό εργαλείο. Με το κατάλληλο ηλεκτρικό εργαλείο εργάζεστε καλύτερα και ασφαλέστερα στο δοθέν πεδίο απόδοσης.
- β) Μη χρησιμοποιείτε ηλεκτρικά εργαλεία, των οποίων ο διακόπτης έχει υποστεί βλάβη. Ένα ηλεκτρικό εργαλείο, το οποίο δεν μπορεί πλέον να ενεργοποιηθεί ή απενεργοποιηθεί, είναι επικίνδυνο και πρέπει να επισκευαστεί.
- γ) Αποσυνδέετε το βύσμα από την πρίζα ή/και αφαιρείτε τον συσσωρευτή πριν από τη διεξαγωγή ρυθμίσεων στη συσκευή, πριν από την αλλαγή αξεσουάρ ή πριν από την αποθήκευση της συσκευής. Αυτό το μέτρο ασφαλείας εμποδίζει τη μη ηθελημένη εκκίνηση του ηλεκτρικού εργαλείου.
- δ) Φυλάτε τα μη χρησιμοποιημένα ηλεκτρικά εργαλεία σε σημεία μη προσβάσιμα για τα παιδιά. Μην επιτρέπετε να χρησιμοποιούν τη συσκευή άτομα, τα οποία δεν έχουν εξοικειωθεί μαζί της ή δεν έχουν διαβάσει αυτές τις οδηγίες. Τα ηλεκτρικά εργαλεία είναι επικίνδυνα, όταν χρησιμοποιούνται από άτομα χωρίς εμπειρία.

- ε) Φροντίζετε τα ηλεκτρικά εργαλεία με προσοχή. Ελέγχετε εάν τα κινούμενα μέρη λειτουργούν σωστά και δεν κολλάνε, εάν κάποια μέρη έχουν σπάσει ή παρουσιάζουν τέτοια βλάβη, ώστε να επηρεάζεται η λειτουργία του ηλεκτρικού εργαλείου. Τα εξαρτήματα που έχουν υποστεί βλάβη πρέπει να επισκευάζονται πριν από τη χρήση της συσκευής. Πολλά από τα ατυχήματα οφείλονται στην κακή συντήρηση των ηλεκτρικών εργαλείων.

- στ) Διατηρείτε τα εργαλεία κοπής αιχμηρά και καθαρά. Τα εργαλεία κοπής, των οποίων η φροντίδα έχει εκτελεστεί με προσοχή και τα οποία διαθέτουν αιχμηρές ακμές κοπής, μαγκώνουν λιγότερο και είναι ευκολότερα στον χειρισμό.

- ζ) Χρησιμοποιείτε το ηλεκτρικό εργαλείο, τα εξαρτήματα, τα ένθετα εργαλεία, κλπ., σύμφωνα με αυτές τις οδηγίες. Λαμβάνετε υπόψη τις συνθήκες εργασίας και την προς διεξαγωγή ενέργεια. Η χρήση ηλεκτρικών εργαλείων για διαφορετικές από τις προβλεπόμενες χρήσεις μπορεί να οδηγήσει σε επικίνδυνες καταστάσεις.

#### 5. Σέρβις

- α) Το ηλεκτρικό σας εργαλείο πρέπει να επισκευάζεται μόνο από εξειδικευμένο ειδικό προσωπικό και μόνο με γνήσια ανταλλακτικά. Κατά αυτό τον τρόπο, διατηρείται η ασφάλεια του ηλεκτρικού εργαλείου.

#### Πρόσθετες υποδείξεις ασφαλείας για πριονοκορδέλες

- Πιάνετε τη συσκευή από τις μονωμένες επιφάνειες των λαβών όταν διεξάγετε εργασίες κατά τις οποίες το εργαλείο κοπής θα μπορούσε να έρθει σε επαφή με κρυμμένους αγωγούς ή με το ίδιο του το καλώδιο σύνδεσης. Η επαφή των εργαλείων κοπής με ένα ρευματοφόρο αγώγιο θέτει υπό τάση ακόμη και μεταλλικά τμήματα της συσκευής, προκαλώντας ηλεκτροπληξία.
- Κρατάτε τα χέρια σας μακριά από την περιοχή κοπής και τη λεπίδα πριονιού.
- Πριν τη χρήση, προσέχετε πάντα ώστε η φορητή πριονοκορδέλα να είναι καθαρή.

- Σταματάτε πάντα αμέσως τη λειτουργία εάν παρατηρήτε οτιδήποτε ασυνήθιστο.
- Πριν τη χρήση του εργαλείου, εξασφαλίζετε πάντα ότι όλα τα στοιχεία έχουν συναρμολογηθεί σωστά και με ασφάλεια.
- Να είστε πάντα προσεκτικοί όταν τοποθετείτε ή απομακρύνετε τη λεπίδα της πριονοκορδέλας.
- Κρατάτε τα χέρια σας πάντα μακριά από τη διάδρομη κοπής της λεπίδας πριονοκορδέλας.
- Πριν την κοπή, περιμένετε πάντα μέχρι το μοτέρ να επιτύχει τον πλήρη αριθμό στροφών.
- Διατηρείτε πάντα τις λαβές στεγνές, καθαρές και ελεύθερες από λάδια και γράσα. Κατά την εργασία, κρατάτε σφιχτά το εργαλείο.
- Να είστε πάντα προσεκτικοί, κυρίως σε επαναλαμβανόμενες, μονότονες εργασίες. Προσέχετε πάντα για τη σωστή θέση των χεριών σε σχέση με τη λεπίδα πριονιού.
- Ποτέ μην απομακρύνετε τον αναστολέα τεμαχίου επεξεργασίας.
- Παραμένετε μακριά από τα κομμένα τεμάχια που πέφτουν κάτω κατά την κοπή. Μπορεί να είναι καυτά, αιχμηρά ή/και βαριά. Αυτό θα μπορούσε να οδηγήσει σε σοβαρούς τραυματισμούς.
- Τα ανοίγματα αερισμού καλύπτουν συχνά κινούμενα τμήματα και πρέπει να παραμένουν ελεύθερα. Φαρδιά ρούχα, κοσμήματα ή μακριά μαλλιά μπορεί να μαγκωθούν στα κινούμενα μέρη.

**⚠ ΠΡΟΕΙΔΟΠΟΙΗΣΗ!**

- ▶ Κατά τη διάρκεια λειτουργίας, δημιουργείται ένα ηλεκτρομαγνητικό πεδίο από το ηλεκτρικό εργαλείο. Υπό ορισμένες συνθήκες, αυτό το πεδίο μπορεί να επηρεάσει ενεργά ή παθητικά τυχόν ιατρικά εμφυτεύματα. Προς αποφυγή κινδύνου σοβαρών ή θανατηφόρων τραυματισμών, συστήνουμε τα άτομα με ιατρικά εμφυτεύματα να συμβουλευούνται τον γιατρό και τον κατασκευαστή του ιατρικού εμφυτεύματος, προτού χρησιμοποιήσουν το ηλεκτρικό εργαλείο.

**Γνήσια εξαρτήματα/πρόσθετες συσκευές**

Χρησιμοποιείτε μόνο εξαρτήματα και πρόσθετες συσκευές που αναφέρονται στις οδηγίες χρήσης ή που οι υποδοχές τους είναι συμβατές με τη συσκευή.

**Πριν από τη θέση σε λειτουργία**

**⚠ ΠΡΟΕΙΔΟΠΟΙΗΣΗ!  
ΚΙΝΔΥΝΟΣ ΤΡΑΥΜΑΤΙΣΜΟΥ!**



Αποσυνδέετε πάντα το βύσμα από την πρίζα, προτού διεξάγετε εργασίες στη συσκευή.

**Συναρμολόγηση**

Λάβετε υπόψη ότι όλα τα μέρη είναι προσυναρμολογημένα. Οι οδηγίες εξυπηρετούν μόνο ενδεχόμενες εργασίες συντήρησης.

**Συναρμολόγηση χειρολαβής (προσυναρμολογημένη)**

- ◆ Κρατήστε τη χειρολαβή **9** στο αντίστοιχο σημείο στη θέση (δείτε τις εικόνες στην αναδιπλούμενη σελίδα)
- ◆ Ωθήστε την πεταλούδα **10** μέσω της χειρολαβής **9** και του περιβλήματος και σφίξτε τη.

**Συναρμολόγηση μέγγενης (προσυναρμολογημένη)**

- ◆ Στερεώστε τη μέγγενη **15** με τη βοήθεια των απεσταλμένων 4 βιδών κυλινδρικής κεφαλής με εσωτερικό εξάγωνο **17** στις αντίστοιχες οπές στην πίσω πλευρά του πάγκου πριονίσματος (δείτε την Εικ. C στην αναδιπλούμενη σελίδα). Για τον σκοπό αυτό, χρησιμοποιήστε ένα εσωτερικό εξάγωνο κλειδί 5 mm (δεν περιλαμβάνεται στο πακέτο παράδοσης).

**Συναρμολόγηση ρύθμισης γωνίας κοπής στον πάγκο πριονίσματος (προσυναρμολογημένη)**

- ◆ Ξεβιδώστε εντελώς τη βίδα **20** από τη ρύθμιση γωνίας κοπής **18**. Περάστε τη βίδα **20** από κάτω μέσα από την γωνιακή εγκοπή στον πάγκο πριονίσματος **23** και σφίξτε τη πάλι καλά με τη βοήθεια της ρύθμισης γωνίας κοπής **18** (δείτε την Εικ. D στην αναδιπλούμενη σελίδα).

- ◆ Στερεώστε τον περιστρεφόμενο βραχίονα **22** με μια μακριά πεταλούδα **19** μέσω της άλλης οπής στον πάγκο πριονίσματος **24** (δείτε την Εικ. D στην αναδιπλωμένη σελίδα).

### Συναρμολόγηση πριονοκορδέλας στον περιστρεφόμενο βραχίονα

Εάν θέλετε να χρησιμοποιήσετε τη συσκευή με τη βοήθεια του πάγκου πριονίσματος **24**, ακολουθήστε την εξής διαδικασία:

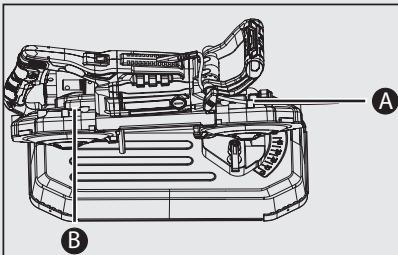
- ◆ Στερεώστε τον περιστρεφόμενο βραχίονα **22** με τη βοήθεια των απεσπασμένων 3 μακριών πεταλούδων **19** στις αντίστοιχες οπές του περιβλήματος της συσκευής (δείτε την Εικ. E στην αναδιπλωμένη σελίδα).

### ΥΠΟΔΕΙΞΗ

- ▶ Κατά την παράδοση, το παζιμάδι **21a** ενδέχεται να είναι πολύ σφιγμένο. Χαλαρώστε λίγο το παζιμάδι **21a** με ένα 19άρι μηχανικό κλειδί.
- ▶ Ανά διαστήματα, σφίγγετε το παζιμάδι **21a** με ένα 19άρι μηχανικό κλειδί, εάν ο περιστρεφόμενος βραχίονας **22** έχει πολύ τζόγο.

### ⚠ ΠΡΟΕΙΔΟΠΟΙΗΣΗ!

- ▶ Η πριονοκορδέλα επιτρέπεται να χρησιμοποιείται χωρίς πάγκο πριονίσματος **24**, μόνο εάν ο χρήστης πάρει μια ασφαλή, ήρεμη θέση. Εκτός αυτού, το τεμάχιο επεξεργασίας πρέπει να ασφαλιζεται έναντι ολίσθησης επάνω σε έναν πάγκο εργασίας.
- ▶ Εξασφαλίζετε πάντα ότι το καλώδιο δικτύου δεν θα πλησιάζει κοντά στη λεπίδα πριονιού.
- ▶ Εάν θέλετε να χρησιμοποιήσετε τη συσκευή με τον πάγκο πριονίσματος, στερεώστε το καλώδιο δικτύου με το άγκιστρο καλωδίου **A**, όπως φαίνεται στην παρακάτω εικόνα:



### ⚠ ΠΡΟΕΙΔΟΠΟΙΗΣΗ!

- ▶ Σε κάθε άλλη χρήση, ο οδηγός καλωδίου πρέπει να τοποθετείται κατά τέτοιο τρόπο με τη βοήθεια των άγκιστρων καλωδίων **A** **B**, ώστε το καλώδιο να μην μπορεί ποτέ να φτάσει στο σημείο πριονίσματος/εργασίας ή σε άλλο επικίνδυνο σημείο.

### Πραγματοποίηση ρυθμίσεων

#### Ρύθμιση χειρολαβής

- ◆ Για να ρυθμίσετε τη χειρολαβή **9**, ξεβιδώστε την πεταλούδα **10** στη χειρολαβή.
- ◆ Περιστρέψτε τη χειρολαβή **9** στην επιθυμητή θέση.
- ◆ Σφίξτε πάλι καλά την πεταλούδα **10**.

#### Χρήση μέγγενες

- ◆ Γυρίστε τη χειρολαβή στη μέγγενη **15** προς τα δεξιά, για να σφίξετε το τεμάχιο επεξεργασίας.
- ◆ Γυρίστε τη χειρολαβή στη μέγγενη **15** προς τα αριστερά, για να χαλαρώσετε το τεμάχιο επεξεργασίας.

### ΥΠΟΔΕΙΞΗ

- ▶ Μπορείτε, επίσης, να ανασηκώσετε το σύστημα ταχείας ρύθμισης **15a**, για να ρυθμίσετε γρηγορότερα τη μέγγενη **16**. Κατεβάστε ξανά το σύστημα ταχείας ρύθμισης **15a**, για να στερεώσετε τη μέγγενη **16**. Στη συνέχεια, ρυθμίστε με ακρίβεια με τη χειρολαβή στη μέγγενη **15**.

#### Ασφάλεια μεταφοράς

- ◆ Τραβήξτε έξω τον πείρο ασφάλισης **21**, ώστε να μπορέσετε να περιστρέψετε την πριονοκορδέλα προς τα επάνω.
- ◆ Περιστρέψτε την πριονοκορδέλα προς τα κάτω και πιέστε μέσα τον πείρο ασφάλισης **21**. Τώρα, μπορείτε να μεταφέρετε πιο εύκολα την πριονοκορδέλα με τον πάγκο πριονίσματος.

**Ρύθμιση γωνίας κοπής (φαλτσογωνία)**

- ♦ Χαλαρώστε τη ρύθμιση γωνίας κοπής **13** περιστρέφοντάς τη προς τα αριστερά.
- ♦ Ρυθμίστε την επιθυμητή γωνία κοπής με τη βοήθεια των μοιρών που δίνονται.
- ♦ Βιδώστε τη ρύθμιση γωνίας κοπής **13** περιστρέφοντας προς τα δεξιά.

**Ρύθμιση αναστολέα τεμαχίου επεξεργασίας**

- Στην κανονική λειτουργία, ο αναστολέας τεμαχίου επεξεργασίας **4** πρέπει να έχει στερεωθεί στην κατώτερη θέση.
- ♦ Εάν ο αναστολέας τεμαχίου επεξεργασίας **4** εμποδίζει κατά την κοπή, μπορείτε να λασκάρετε τη βίδα αναστολέα τεμαχίου επεξεργασίας **5**. Για τον σκοπό αυτό, χρησιμοποιήστε το απεσταλμένο μικρό εσωτερικό εξάγωνο κλειδί **6**. Έτσι, μπορείτε να μετατοπίσετε τον αναστολέα τεμαχίου επεξεργασίας **4** προς τα επάνω. Στερεώστε τον αναστολέα τεμαχίου επεξεργασίας **4** στη συνέχεια πάλι με τη βίδα αναστολέα τεμαχίου επεξεργασίας **5**.

**Αλλαγή λεπίδας πριονιού**

**⚠ ΠΡΟΕΙΔΟΠΟΙΗΣΗ! ΚΙΝΔΥΝΟΣ ΤΡΑΥΜΑΤΙΣΜΟΥ!**

- ▶ Φοράτε προστατευτικά γάντια, ώστε να αποφεύγετε τραυματισμούς.

**ΥΠΟΔΕΙΞΗ**

- ▶ Οι λεπίδες πριονιού μπορούν να παραγγελθούν εκ νέου μέσω της τηλεφωνικής γραμμής εξυπηρέτησης.
- ♦ Ξεβιδώστε **7** τον μοχλό σύσφιξης της λεπίδας πριονιού **8** αριστερόστροφα **C**.
- ♦ Ξεβιδώστε τις δύο βίδες ασφαλείας **12** με το μικρό εσωτερικό εξάγωνο κλειδί **6**.
- ♦ Αφαιρέστε τα δύο προστατευτικά καλύμματα **11**.
- ♦ Αφαιρέστε προσεκτικά τη λεπίδα πριονιού **7**. Ξεκινήστε από τους τροχούς οδηγών **14** (δείτε την Εικ. Β στην αναδιπλωμένη σελίδα).
- ♦ Απομακρύνετε τυχόν υπάρχοντα πριονίδια με ένα πινέλο ή πεπιεσμένο αέρα.

- ♦ Ωθήστε τη λεπίδα πριονιού **7** με τις οδοντώσεις προς τα επάνω στους τροχούς οδηγών **14**. Προσέξτε ώστε οι τροχοί οδηγών **14** να ασφαλίζουν πλήρως στη λεπίδα πριονιού **7**.

**ΥΠΟΔΕΙΞΗ**

- ▶ Προσέξτε ώστε το βέλος κατεύθυνσης επάνω στη λεπίδα πριονιού **7** (εφόσον υπάρχει) να συμφωνεί με αυτό επάνω στους ελαστικούς τροχούς **13**.
- ♦ Τοποθετήστε τη λεπίδα πριονιού **7** γύρω από τους δύο ελαστικούς τροχούς.
- ♦ **C** Σφίξτε **7** πάλι τον μοχλό σύσφιξης λεπίδας πριονιού **8** δεξιόστροφα.
- ♦ Τοποθετήστε ξανά τα δύο προστατευτικά καλύμματα **11**.

**⚠ ΠΡΟΕΙΔΟΠΟΙΗΣΗ! ΚΙΝΔΥΝΟΣ ΤΡΑΥΜΑΤΙΣΜΟΥ!**

- ▶ Χειρίζεστε τη συσκευή μόνο με τοποθετημένα τα προστατευτικά καλύμματα **11**!

- ♦ Πραγματοποιήστε μια δοκιμαστική λειτουργία ενεργοποιώντας και απενεργοποιώντας μερικές φορές τη συσκευή, ώστε να διαπιστώσετε εάν η λεπίδα πριονιού εδράζεται σωστά.

**⚠ ΠΡΟΕΙΔΟΠΟΙΗΣΗ! ΚΙΝΔΥΝΟΣ ΤΡΑΥΜΑΤΙΣΜΟΥ!**

- ▶ Κρατάτε το σώμα σας μακριά από την περιοχή κοπής κατά τη διάρκεια της διαδικασίας δοκιμής!

**Θέση σε λειτουργία**

**Ενεργοποίηση και απενεργοποίηση της συσκευής**

**Ενεργοποίηση**

- ♦ Κρατήστε πατημένο τον διακόπτη ενεργοποίησης/απενεργοποίησης **3**.

**Απενεργοποίηση**

- ♦ Αφήστε τον διακόπτη ενεργοποίησης/απενεργοποίησης **3**.



## Ενεργοποίηση και απενεργοποίηση της λυχνίας εργασίας

### Ενεργοποίηση

- ◆ Θέστε τον διακόπτη με φως ❶ στη θέση I. Η λυχνία εργασίας ❷ ανάβει.

### Απενεργοποίηση

- ◆ Θέστε τον διακόπτη με φως ❶ στη θέση 0. Η λυχνία εργασίας ❷ σβήνει.

## Ρύθμιση αριθμού στροφών

- ◆ Θέστε τον τροχίσκο επιλογής αριθμού στροφών ❷ σε μια θέση μεταξύ του 1 και του 6.

## Υποδείξεις εργασίας

- ◆ Ασφαλιζετε το τεμάχιο επεξεργασίας έναντι ολισθήσης, π.χ. με τη μέγγενη ❶ του πάγκου πριονίσματος.
- ◆ Κατά την κοπή, χρησιμοποιείτε το ίδιο το βάρος του πριονιού. Μην ασκείτε επιπρόσθετη πίεση.
- ◆ Περιμένετε μέχρι το πριόνι να φτάσει στον πλήρη αριθμό στροφών του, προτού το φέρετε προσεκτικά σε επαφή με το τεμάχιο επεξεργασίας.
- ◆ Εάν η λεπίδα πριονιού ❷ μπλοκάρει, απενεργοποιήστε αμέσως τη συσκευή.
- ◆ Κατά τη διάρκεια της κοπής, μην περιστρέψετε τη λεπίδα πριονιού ❷.
- ◆ Φροντίζετε για μια σταθερή και ασφαλή θέση της συσκευής. Για λόγους ασφαλείας, μπορείτε να στερεώνετε τη συσκευή σε κατάλληλο σημείο. Για τη στερέωση σε μια σταθερή και επίπεδη επιφάνεια, υπάρχουν 4 οπές ❸ στη βάση του περιβλήματος. Για τη στερέωση, περάστε ένα κατάλληλο για την επιφάνεια υλικό στήριξης (δεν περιλαμβάνεται στον παραδοτέο εξοπλισμό) από τις 4 οπές ❸. Στερεώστε τη συσκευή στην επιφάνεια με το υλικό στήριξης.

### ⚠ ΠΡΟΕΙΔΟΠΟΙΗΣΗ! ΚΙΝΔΥΝΟΣ ΤΡΑΥΜΑΤΙΣΜΟΥ!

- ▶ Απομακρύνετε το τεμάχιο επεξεργασίας μόνο αφού το πριόνι ακινητοποιηθεί.

## Καθαρισμός και συντήρηση

### ⚠ ΠΡΟΕΙΔΟΠΟΙΗΣΗ! ΚΙΝΔΥΝΟΣ ΤΡΑΥΜΑΤΙΣΜΟΥ!

- ▶ Αποσυνδέετε πάντα το βύσμα από την πρίζα, προτού διεξάγετε εργασίες στη συσκευή.
- Αποθηκεύετε τη συσκευή και τις λεπίδες πριονιού σε στεγνό χώρο που προστατεύεται από τη σκόνη.
- Η συσκευή πρέπει να είναι πάντα καθαρή και να μην φέρει λάδι ή γράσο.
- Για τον καθαρισμό του περιβλήματος, χρησιμοποιείτε ένα στεγνό πανί.
- Η αντικατάσταση των ψηκτρών άνθρακα επιτρέπεται να διεξάγεται αποκλειστικά μέσω του τμήματος εξυπηρέτησης ή ενός αναγνωρισμένου ειδικού συνεργείου.
- Τα ανοίγματα αερισμού πρέπει να είναι πάντα ελεύθερα.
- Απομακρύνετε τη σκόνη πριονίσματος που προσκολλάται με ένα πινέλο.

### ΥΠΟΔΕΙΞΗ

- ▶ Μπορείτε να παραγγείλετε τα μη αναφερόμενα ανταλλακτικά (π.χ. ψηκτρες άνθρακα, διακόπτες, λεπίδες πριονιού) μέσω της τηλεφωνικής γραμμής σέρβις.

## Απόρριψη



Η συσκευασία αποτελείται από φιλικά προς το περιβάλλον υλικά, τα οποία μπορείτε να απορρίψετε μέσω των τοπικών σημείων ανακύκλωσης.



**Μην απορρίπτετε τα ηλεκτρικά εργαλεία στα οικιακά απορρίμματα!**

Σύμφωνα με την ευρωπαϊκή οδηγία 2012/19/EU, τα χρησιμοποιημένα ηλεκτρικά εργαλεία πρέπει να συλλέγονται χωριστά και να ανακυκλώνονται με φιλικό προς το περιβάλλον τρόπο.



Απορρίπτετε τη συσκευασία με τρόπο φιλικό προς το περιβάλλον. Λαμβάνετε υπόψη τη σήμανση στα διάφορα υλικά συσκευασίας και, εφόσον απαιτείται, ξεχωρίζετε τα. Τα υλικά συσκευασίας φέρουν σήμανση με συντομογραφίες (a) και ψηφία (b) με την εξής σημασία: 1-7: Πλαστικά, 20-22: Χαρτί και χαρτόνι, 80-98: Συνθετικά υλικά.



Για τις δυνατότητες απόρριψης του προϊόντος μετά το τέλος του κύκλου ζωής του, απευθυνθείτε στην αρμόδια υπηρεσία της κοινότητας ή της πόλης σας.

## Εγγύηση της Kompersnass Handels GmbH

Αξιότιμη πελάτισσα, αξιότιμε πελάτη,

Η παρούσα συσκευή διαθέτει 3 χρόνια εγγύηση από την ημερομηνία αγοράς. Στην περίπτωση ελλείψεων στο προϊόν έχετε νομικά δικαιώματα έναντι του πωλητή του προϊόντος. Αυτά τα νομικά δικαιώματα δεν περιορίζονται μέσω της κατωτέρω αναφερόμενης εγγύησης.

### Προϋποθέσεις εγγύησης

Η περίοδος εγγύησης ξεκινά την ημερομηνία αγοράς. Φυλάσσετε την απόδειξη αγοράς. Απαιτείται ως αποδεικτικό αγοράς.

Εάν, εντός τριών ετών από την ημερομηνία αγοράς, παρατηρηθεί κάποιο σφάλμα υλικού ή κατασκευής στο προϊόν, θα επισκευάσουμε ή θα αντικαταστήσουμε (κατόπιν κρίσης μας) το προϊόν δωρεάν ή θα σας επιστραφεί το ποσό αγοράς. Η παρούσα εγγύηση προϋποθέτει ότι η ελαττωματική συσκευή και η απόδειξη αγοράς θα υποβληθούν μαζί με μια σύντομη περιγραφή αναφορικά με το πού βρίσκεται η έλλειψη και τότε παρατηρήθηκε, εντός της περιόδου των τριών ετών.

Εάν το ελάττωμα καλύπτεται από την εγγύησή μας, θα λάβετε το επισκευασμένο ή ένα νέο προϊόν. Η αντικατάσταση του προϊόντος συνεπάγεται, σύμφωνα με τον ΝΟΜΟΣ 2251/1994, ανανέωση του χρόνου εγγύησης. Για την Κύπρο ισχύει: Η επισκευή ή η αντικατάσταση του προϊόντος δε συνεπάγεται ανανέωση του χρόνου εγγύησης.

### Περίοδος εγγύησης και νομικές απαιτήσεις λόγω ελλείψεων

Ο χρόνος εγγύησης δεν παρατείνεται μέσω της παροχής εγγύησης. Αυτό ισχύει και για εξαρτήματα, τα οποία έχουν αντικατασταθεί και επισκευαστεί. Ενδεχόμενες ήδη υπάρχουσες ζημιές και ελλείψεις κατά την αγορά πρέπει να γνωστοποιούνται αμέσως μετά την αποσυσκευασία. Μετά τη λήξη του χρόνου εγγύησης, τυχόν εμφανιζόμενες επισκευές χρεώνονται.

### Εύρος εγγύησης

Η συσκευή κατασκευάστηκε σύμφωνα με αυστηρές οδηγίες ποιότητας και ελέγχθηκε προσεκτικά πριν από την αποστολή.

Η εγγύηση ισχύει για σφάλματα υλικού ή κατασκευής. Η παρούσα εγγύηση δεν καλύπτει εξαρτήματα του προϊόντος που υπόκεινται σε φυσιολογική φθορά και, ως εκ τούτου, θεωρούνται αναλώσιμα εξαρτήματα ή ζημιές σε εύθραυστα εξαρτήματα, π.χ. διακόπτες ή γυάλινα εξαρτήματα.

Η παρούσα εγγύηση ακυρώνεται εάν προκληθεί ζημιά στο προϊόν, εάν δεν γίνεται σωστή χρήση ή συντήρηση. Για μια σωστή χρήση του προϊόντος πρέπει να τηρούνται επακριβώς οι αναφερόμενες υποδείξεις στις οδηγίες χειρισμού. Σκοποί χρήσης και χειρισμοί που δεν συνιστώνται ή για τους οποίους υπάρχει προειδοποίηση πρέπει απαραίτητα να αποφεύγονται.

Το προϊόν προορίζεται μόνο για ιδιωτική και όχι για επαγγελματική χρήση. Σε περίπτωση κακής μεταχείρισης και ακατάλληλης χρήσης, χρήσης βίας και παρεμβάσεων, οι οποίες δεν διεξήχθησαν από το εξουσιοδοτημένο μας τμήμα σέρβις, η εγγύηση παύει να ισχύει.

### Η εγγύηση δεν ισχύει στις παρακάτω περιπτώσεις

- σε φυσιολογική εξασθένηση της χωρητικότητας συσσωρευτή
- σε περίπτωση επαγγελματικής χρήσης του προϊόντος
- σε περίπτωση ζημιάς ή τροποποίησης του προϊόντος από τον πελάτη
- σε περίπτωση μη τήρησης των προδιαγραφών ασφάλειας και συντήρησης, καθώς και σφαλμάτων χειρισμού
- σε περίπτωση ζημιών λόγω φυσικών φαινομένων

### Διαδικασία σε περίπτωση εγγύησης

Για την εξασφάλιση γρήγορης επεξεργασίας του ζητήματός σας, τηρείτε τις ακόλουθες υποδείξεις:

- Για όλες τις ερωτήσεις έχετε έτοιμη την απόδειξη αγοράς και τον κωδικό προϊόντος (π.χ. IAN 12345) ως απόδειξη για την αγορά.
- Για τον κωδικό προϊόντος, ανατρέξτε στην πινακίδα τύπου στο προϊόν, σε μια ετικέτα στο προϊόν, στο εξώφυλλο των οδηγιών χρήσης (κάτω αριστερά) ή σε ένα αυτοκόλλητο στην πίσω ή κάτω πλευρά του προϊόντος.
- Εάν προκύψουν σφάλματα λειτουργίας ή άλλες ελλείψεις, επικοινωνήστε κατ' αρχήν με το ακόλουθο αναφερόμενο τμήμα σέρβις **τηλεφωνικά ή με E-Mail**.
- Ένα προϊόν που θεωρείται ελαττωματικό μπορείτε να το αποστείλετε ατελώς στην αναφερόμενη διεύθυνση του σέρβις επισυνάπτοντας την απόδειξη αγοράς (απόδειξη ταμείου) και αναφέροντας που βρίσκεται η έλλειψη και τότε εμφανίστηκε.



Στην ιστοσελίδα [www.lidl-service.com](http://www.lidl-service.com) μπορείτε να πραγματοποιήσετε λήψη των παρόντων ή άλλων οδηγιών χρήσης, βίντεο προϊόντων και λογισμικού.

Με αυτόν τον κωδικό QR μεταβαίνετε απευθείας στη σελίδα εξυπηρέτησης Lidl ([www.lidl-service.com](http://www.lidl-service.com)) και εισαγάγοντας τον κωδικό προϊόντος (IAN) 364705\_2101 μπορείτε να ανοίξετε τις αντίστοιχες οδηγίες χρήσης.

### ΠΡΟΕΙΔΟΠΟΙΗΣΗ!

- ▶ Αναθέτετε την επισκευή των συσκευών σας στην υπηρεσία σέρβις ή σε εξειδικευμένο ηλεκτρολόγο και μόνο με γνήσια ανταλλακτικά. Έτσι διατηρείται η ασφάλεια της συσκευής.
- ▶ Η αλλαγή του βύσματος ή του καλωδίου δικτύου πρέπει να διεξάγεται πάντα από τον κατασκευαστή της συσκευής ή από το τμήμα εξυπηρέτησης πελατών του. Έτσι διατηρείται η ασφάλεια της συσκευής.

## Σέρβις

Σέρβις Ελλάδα

Tel.: 801 5000 019 (0,03 EUR/Min.)

E-Mail: [kompnass@lidl.gr](mailto:kompnass@lidl.gr)

Σέρβις Κύπρος

Tel.: 8009 4409

E-Mail: [kompnass@lidl.com.cy](mailto:kompnass@lidl.com.cy)

IAN 364705\_2101

## Εισαγωγέας

Η ακόλουθη διεύθυνση δεν είναι διεύθυνση σέρβις. Επικοινωνήστε, κατ' αρχήν, με την αναφερόμενη υπηρεσία σέρβις.

KOMPERNASS HANDELS GMBH

BURGSTRASSE 21

44867 BOCHUM

GERMANIA

[www.kompnass.com](http://www.kompnass.com)

## Αυθεντική δήλωση συμμόρφωσης

Εμείς, η KOMPERNASS HANDELS GMBH, Υπεύθυνος τεκμηριώσεων: Herr Semi Uguzlu, BURGSTR. 21, 44867 BOCHUM, ΓΕΡΜΑΝΙΑ, δηλώνει διά της παρούσης ότι το παρόν προϊόν πληροί τα ακόλουθα πρότυπα, τα κανονιστικά έγγραφα και τις οδηγίες της ΕΚ:

Οδηγία περί Μηχανών  
(2006/42/EC)

Ηλεκτρομαγνητική συμβατότητα  
(2014/30/EU)

Οδηγία RoHS (Σχετικά με τον περιορισμό χρήσης συγκεκριμένων επικίνδυνων ουσιών στον ηλεκτρικό και ηλεκτρονικό εξοπλισμό)  
(2011/65/EU)\*

\* Ο κατασκευαστής φέρει αποκλειστική ευθύνη για τη σύνταξη αυτής της δήλωσης συμμόρφωσης. Το αντικείμενο της δήλωσης που περιγράφεται παραπάνω πληροί τις προδιαγραφές της οδηγίας 2011/65/EU του Ευρωπαϊκού Κοινοβουλίου και του Συμβουλίου της 8ης Ιουνίου 2011 σχετικά με τον περιορισμό χρήσης συγκεκριμένων επικίνδυνων υλικών σε ηλεκτρικές και ηλεκτρονικές συσκευές.

### Εφαρμοσμένα εναρμονισμένα πρότυπα

EN 60745-1:2009/A11:2010

EN 60745-2-20:2009

EN 55014-1:2017

EN 55014-2:2015

EN 61000-3-2:2014

EN 61000-3-3:2013

EN IEC 63000:2018

Τύπος/Περιγραφή συσκευής: Πριονοκορδέλα κοπής μετάλλου PMB 1100 B2

Έτος κατασκευής: 04-2021

Αύξων αριθμός: IAN 364705\_2101

Bochum, 18.02.2021



Semi Uguzlu

- Διευθυντής ποιότητας -

Με την επιφύλαξη τεχνικών αλλαγών υπό την έννοια της συνεχούς ανάπτυξης.

# Inhaltsverzeichnis

<b>Einleitung</b> .....	<b>50</b>
Bestimmungsgemäßer Gebrauch .....	50
Ausstattung .....	50
Lieferumfang .....	50
Technische Daten .....	50
<b>Allgemeine Sicherheitshinweise für Elektrowerkzeuge</b> .....	<b>51</b>
1. Arbeitsplatz-Sicherheit .....	51
2. Elektrische Sicherheit .....	52
3. Sicherheit von Personen .....	52
4. Verwendung und Behandlung des Elektrowerkzeugs .....	53
5. Service .....	53
Zusätzliche Sicherheitshinweise für Bandsägen .....	53
Originalzubehör/-zusatzgeräte .....	54
<b>Vor der Inbetriebnahme</b> .....	<b>54</b>
Montage .....	54
Einstellungen vornehmen .....	55
Sägeblatt wechseln .....	56
<b>Inbetriebnahme</b> .....	<b>56</b>
Gerät ein- und ausschalten .....	56
Arbeitsleuchte ein- und ausschalten .....	56
Drehzahl einstellen .....	56
Arbeitshinweise .....	57
<b>Reinigung und Wartung</b> .....	<b>57</b>
<b>Entsorgung</b> .....	<b>57</b>
<b>Garantie der Kompernaß Handels GmbH</b> .....	<b>58</b>
<b>Service</b> .....	<b>59</b>
<b>Importeur</b> .....	<b>59</b>
<b>Original-Konformitätserklärung</b> .....	<b>60</b>

# METALLBANDSÄGE

## PMB 1100 B2

### Einleitung

Wir beglückwünschen Sie zum Kauf Ihres neuen Gerätes. Sie haben sich damit für ein hochwertiges Produkt entschieden. Die Betriebsanleitung ist Teil dieses Produkts. Sie enthält wichtige Hinweise für Sicherheit, Gebrauch und Entsorgung. Machen Sie sich vor der Benutzung des Produkts mit allen Bedien- und Sicherheitshinweisen vertraut. Benutzen Sie das Produkt nur wie beschrieben und für die angegebenen Einsatzbereiche. Händigen Sie alle Unterlagen bei Weitergabe des Produkts an Dritte mit aus.

### Bestimmungsgemäßer Gebrauch

Das Gerät ist vornehmlich zum Sägen von Metallrohren oder Profilen bestimmt.

Jede andere Verwendung oder Veränderung des Gerätes gilt als nicht bestimmungsgemäß und birgt erhebliche Unfallgefahren.

Verwenden Sie das Gerät nicht zu gewerblichen Zwecken.

### Ausstattung

- ❶ Lichtschalter
- ❷ Drehzahl-Stellrad
- ❸ Ein-/Ausschalter
- ❹ Werkstückanschlag
- ❺ Werkstückanschlag-Schrauben
- ❻ Innensechskantschlüssel klein
- ❼ Sägeblatt
- ❽ Sägeblatt-Spannhebel

### Abbildung A

- ❾ Handgriff
- ❿ Flügelschraube am Handgriff
- ⓫ Schutzabdeckungen
- ⓬ Sicherungsschrauben

### Abbildung B

- Ⓜ Gummiräder
- Ⓨ Führungsrollen

### Abbildung C

- Ⓩ Handgriff am Schraubstock
- ⓐ Schnellverstellung
- ⓑ Schraubstock
- ⓓ Zylinderkopfschrauben mit Innensechskant

### Abbildung D

- ⓔ Schnittwinkelverstellung
- ⓕ lange Flügelschraube
- ⓖ Schraube von der Schnittwinkelverstellung
- ⓗ Sicherungsstift
- ⓓ Mutter
- ⓙ Schwenkarm

### Abbildung E

- ⓚ Arbeitsleuchte
- ⓛ Sägefisch
- ⓜ Bohrungen

### Lieferumfang

- 1 Metallbandsäge
- 1 Sägefisch (vormontiert)
- 4 Flügelschrauben lang (vormontiert)
- 4 Zylinderkopfschrauben mit Innensechskant (vormontiert)
- 1 Innensechskantschlüssel klein (4 mm)
- 1 Innensechskantschlüssel groß (6 mm)
- 1 Betriebsanleitung

### Technische Daten

Bemessungsspannung	230 V ~, 50 Hz (Wechselstrom)
Bemessungsaufnahme	1100 W
Schnittbreite bei 90°	127 mm x 127 mm (ohne Sägefisch)
Schnittbreite bei 45°	127 mm x 40 mm (ohne Sägefisch)
Bemessungs- Leerlaufdrehzahl	$n_0$ 0–290 min <sup>-1</sup>
Sägebandgeschwindigkeit	0–2,4 m/s
Neigungsschnitte	0°–45°
Schutzklasse	II/Ⓜ (Doppelisolierung)

## Geräuschemissionswert

Messwert für Geräusch ermittelt entsprechend EN 60745. Der A-bewertete Geräuschpegel des Elektrowerkzeugs beträgt typischerweise:

Schalldruckpegel	$L_{PA} = 90,7 \text{ dB (A)}$
Unsicherheit K	$K_{PA} = 3 \text{ dB}$
Schallleistungspegel	$L_{WA} = 101,7 \text{ dB (A)}$
Unsicherheit K	$K_{WA} = 3 \text{ dB}$



**Gehörschutz tragen!**



**Vor der Inbetriebnahme die Bedienungsanleitung lesen!**

## Schwingungsgesamtwerte

(Vektorsumme dreier Richtungen) ermittelt entsprechend EN 60745:

Sägen von Metall	$a_{h,CM} = 6,94 \text{ m/s}^2$
Unsicherheit	$K = 1,5 \text{ m/s}^2$
Sägen von Holz	$a_{h,CW} = 6,25 \text{ m/s}^2$
Unsicherheit	$K = 1,5 \text{ m/s}^2$

## HINWEIS

- ▶ Die angegebenen Schwingungsgesamtwerte und die angegebenen Geräuschemissionswerte sind nach einem genormten Prüfverfahren gemessen worden und können zum Vergleich eines Elektrowerkzeugs mit einem anderen verwendet werden.
- ▶ Die angegebenen Schwingungsgesamtwerte und die angegebenen Geräuschemissionswerte können auch zu einer vorläufigen Einschätzung der Belastung verwendet werden.

## ⚠️ WARNUNG!

- ▶ Die Schwingungs- und Geräuschemissionen können während der tatsächlichen Benutzung des Elektrowerkzeugs von den Angabewerten abweichen, abhängig von der Art und Weise, in der das Elektrowerkzeug verwendet wird, insbesondere, welche Art von Werkstück bearbeitet wird.

## ⚠️ WARNUNG!

- ▶ Versuchen Sie, die Belastung so gering wie möglich zu halten. Beispielhafte Maßnahmen zur Verringerung der Vibrationsbelastung sind das Tragen von Handschuhen beim Gebrauch des Werkzeugs und die Begrenzung der Arbeitszeit. Dabei sind alle Anteile des Betriebszyklus zu berücksichtigen (beispielsweise Zeiten, in denen das Elektrowerkzeug abgeschaltet ist, und solche, in denen es zwar eingeschaltet ist, aber ohne Belastung läuft).



## Allgemeine Sicherheitshinweise für Elektrowerkzeuge

### ⚠️ WARNUNG!

- ▶ **Lesen Sie alle Sicherheitshinweise und Anweisungen.** Versäumnisse bei der Einhaltung der Sicherheitshinweise und Anweisungen können elektrischen Schlag, Brand und/oder schwere Verletzungen verursachen.

### Bewahren Sie alle Sicherheitshinweise und Anweisungen für die Zukunft auf.

Der in den Sicherheitshinweisen verwendete Begriff „Elektrowerkzeug“ bezieht sich auf netzbetriebene Elektrowerkzeuge (mit Netzkabel) und auf akkubetriebene Elektrowerkzeuge (ohne Netzkabel).

### 1. Arbeitsplatz-Sicherheit

- Halten Sie Ihren Arbeitsbereich sauber und gut beleuchtet.** Unordnung und unbeleuchtete Arbeitsbereiche können zu Unfällen führen.
- Arbeiten Sie mit dem Elektrowerkzeug nicht in explosionsgefährdeter Umgebung, in der sich brennbare Flüssigkeiten, Gase oder Stäube befinden.** Elektrowerkzeuge erzeugen Funken, die den Staub oder die Dämpfe entzünden können.
- Halten Sie Kinder und andere Personen während der Benutzung des Elektrowerkzeugs fern.** Bei Ablenkung können Sie die Kontrolle über das Gerät verlieren.

## 2. Elektrische Sicherheit

- a) Der Anschlussstecker des Elektrowerkzeuges muss in die Steckdose passen. Der Stecker darf in keiner Weise verändert werden. Verwenden Sie keine Adapterstecker gemeinsam mit schutzgeerdeten Elektrowerkzeugen. Unveränderte Stecker und passende Steckdosen verringern das Risiko eines elektrischen Schlages.
- b) Vermeiden Sie Körperkontakt mit geerdeten Oberflächen, wie von Rohren, Heizungen, Herden und Kühlschränken. Es besteht ein erhöhtes Risiko durch elektrischen Schlag, wenn Ihr Körper geerdet ist.
- c) Halten Sie Elektrowerkzeuge von Regen oder Nässe fern. Das Eindringen von Wasser in ein Elektrogerät erhöht das Risiko eines elektrischen Schlages.
- d) Zweckentfremden Sie das Kabel nicht, um das Elektrowerkzeug zu tragen, aufzuhängen oder um den Stecker aus der Steckdose zu ziehen. Halten Sie das Kabel fern von Hitze, Öl, scharfen Kanten oder sich bewegenden Geräteteilen. Beschädigte oder verwickelte Kabel erhöhen das Risiko eines elektrischen Schlages.
- e) Wenn Sie mit einem Elektrowerkzeug im Freien arbeiten, verwenden Sie nur Verlängerungskabel, die auch für den Außenbereich zugelassen sind. Die Anwendung eines für den Außenbereich geeigneten Verlängerungskabels verringert das Risiko eines elektrischen Schlages.
- f) Wenn der Betrieb des Elektrowerkzeuges in feuchter Umgebung nicht vermeidbar ist, verwenden Sie einen Fehlerstromschutzschalter. Der Einsatz eines Fehlerstromschutzschalters vermindert das Risiko eines elektrischen Schlages.

## 3. Sicherheit von Personen

- a) Seien Sie stets aufmerksam, achten Sie darauf, was Sie tun und gehen Sie mit Vernunft an die Arbeit mit einem Elektrowerkzeug. Benutzen Sie kein Elektrowerkzeug, wenn Sie müde sind oder unter dem Einfluss von Drogen, Alkohol oder Medikamenten stehen. Ein Moment der Unachtsamkeit beim Gebrauch des Elektrowerkzeuges kann zu ernsthaften Verletzungen führen.
- b) Tragen Sie persönliche Schutzausrüstung und immer eine Schutzbrille. Das Tragen persönlicher Schutzausrüstung wie Staubmaske, rutschfeste Sicherheitsschuhe, Schutzhelm oder Gehörschutz, je nach Art und Einsatz des Elektrowerkzeuges, verringert das Risiko von Verletzungen.
- c) Vermeiden Sie eine unbeabsichtigte Inbetriebnahme. Vergewissern Sie sich, dass das Elektrowerkzeug ausgeschaltet ist, bevor Sie es an die Stromversorgung und/oder den Akku anschließen, es aufnehmen oder tragen. Wenn Sie beim Tragen des Elektrowerkzeuges den Finger am Schalter haben oder das Gerät bereits eingeschaltet an die Stromversorgung anschließen, kann dies zu Unfällen führen.
- d) Entfernen Sie Einstellwerkzeuge oder Schraubenschlüssel, bevor Sie das Elektrowerkzeug einschalten. Ein Werkzeug oder Schlüssel, der sich in einem drehenden Geräteteil befindet, kann zu Verletzungen führen.
- e) Vermeiden Sie eine abnormale Körperhaltung. Sorgen Sie für einen sicheren Stand und halten Sie jederzeit das Gleichgewicht. Dadurch können Sie das Elektrowerkzeug in unerwarteten Situationen besser kontrollieren.
- f) Tragen Sie geeignete Kleidung. Tragen Sie keine weite Kleidung oder Schmuck. Halten Sie Haare, Kleidung und Handschuhe fern von sich bewegenden Teilen. Lockere Kleidung, Schmuck oder lange Haare können von sich bewegenden Teilen erfasst werden.
- g) Wenn Staubabsaug- und -auffangeinrichtungen montiert werden können, vergewissern Sie sich, dass diese angeschlossen sind und richtig verwendet werden. Die Verwendung einer Staubabsaugung kann Gefährdungen durch Staub verringern.



## 4. Verwendung und Behandlung des Elektrowerkzeugs

- a) Überlasten Sie das Gerät nicht. Verwenden Sie für Ihre Arbeit das dafür bestimmte Elektrowerkzeug. Mit dem passenden Elektrowerkzeug arbeiten Sie besser und sicherer im angegebenen Leistungsbereich.
- b) Benutzen Sie kein Elektrowerkzeug, dessen Schalter defekt ist. Ein Elektrowerkzeug, das sich nicht mehr ein- oder ausschalten lässt, ist gefährlich und muss repariert werden.
- c) Ziehen Sie den Stecker aus der Steckdose und/oder entfernen Sie den Akku, bevor Sie Geräteeinstellungen vornehmen, Zubehörteile wechseln oder das Gerät weglegen. Diese Vorsichtsmaßnahme verhindert den unbeabsichtigten Start des Elektrowerkzeugs.
- d) Bewahren Sie unbenutzte Elektrowerkzeuge außerhalb der Reichweite von Kindern auf. Lassen Sie Personen das Gerät nicht benutzen, die mit diesem nicht vertraut sind oder diese Anweisungen nicht gelesen haben. Elektrowerkzeuge sind gefährlich, wenn sie von unerfahrenen Personen benutzt werden.
- e) Pflegen Sie Elektrowerkzeuge mit Sorgfalt. Kontrollieren Sie, ob bewegliche Teile einwandfrei funktionieren und nicht klemmen, ob Teile gebrochen oder so beschädigt sind, dass die Funktion des Elektrowerkzeuges beeinträchtigt ist. Lassen Sie beschädigte Teile vor dem Einsatz des Gerätes reparieren. Viele Unfälle haben ihre Ursache in schlecht gewarteten Elektrowerkzeugen.
- f) Halten Sie Schneidwerkzeuge scharf und sauber. Sorgfältig gepflegte Schneidwerkzeuge mit scharfen Schneidkanten verklemmen sich weniger und sind leichter zu führen.
- g) Verwenden Sie Elektrowerkzeug, Zubehör, Einsatzwerkzeuge usw. entsprechend diesen Anweisungen. Berücksichtigen Sie dabei die Arbeitsbedingungen und die auszuführende Tätigkeit. Der Gebrauch von Elektrowerkzeugen für andere als die vorgesehenen Anwendungen kann zu gefährlichen Situationen führen.

## 5. Service

- a) Lassen Sie Ihr Elektrowerkzeug nur von qualifiziertem Fachpersonal und nur mit Original-Ersatzteilen reparieren. Damit wird sichergestellt, dass die Sicherheit des Elektrowerkzeugs erhalten bleibt.

## Zusätzliche Sicherheitshinweise für Bandsägen

- Halten Sie das Gerät an den isolierten Griffflächen, wenn Sie Arbeiten ausführen, bei denen das Schneidwerkzeug in Kontakt mit verborgenen Leitungen oder seiner Anschlussleitung kommen könnte. Der Kontakt der Schneidwerkzeuge mit einer spannungsführenden Leitung kann auch metallene Geräteteile unter Spannung setzen und zu einem elektrischen Schlag führen.
- Halten Sie Ihre Hände vom Sägebereich und Sägeblatt fern.
- Achten Sie vor der Verwendung immer darauf, dass die tragbare Bandsäge sauber ist.
- Stellen Sie immer sofort den Betrieb ein, wenn Sie irgendetwas Ungewöhnliches bemerken.
- Stellen Sie vor der Verwendung des Werkzeugs immer sicher, dass alle Komponenten ordnungsgemäß und sicher montiert sind.
- Seien Sie immer vorsichtig, wenn Sie das Bandsägeblatt anbringen oder entfernen.
- Halten Sie Ihre Hände immer dem Schnittweg des Bandsägeblattes fern.
- Warten Sie vor dem Sägen immer, bis der Motor die volle Drehzahl erreicht hat.
- Halten Sie die Griffe immer trocken, sauber und frei von Öl und Fett. Halten Sie das Werkzeug während der Arbeit gut fest.
- Seien Sie immer wachsam, vor allem auch bei sich wiederholenden, monotonen Operationen. Achten Sie immer auf die richtige Position der Hände im Verhältnis zum Sägeblatt.

- Entfernen Sie niemals den Werkstückanschlag.
- Halten Sie sich von Endstücken fern, die nach dem Sägen herunterfallen. Sie können heiß, scharf und/oder schwer sein. Dies könnte zu schweren Verletzungen führen.
- Luftöffnungen decken häufig bewegliche Teile ab und sollten freigehalten werden. Lose sitzende Kleidung, Schmuck oder lange Haare können sich in den beweglichen Teilen verfangen.

**⚠️ WARNUNG!**

- ▶ Dieses Elektrowerkzeug erzeugt während des Betriebs ein elektromagnetisches Feld. Dieses Feld kann unter bestimmten Umständen aktive oder passive medizinische Implantate beeinträchtigen. Um die Gefahr von ernsthaften oder tödlichen Verletzungen zu verringern, empfehlen wir Personen mit medizinischen Implantaten ihren Arzt und den Hersteller vom medizinischen Implantat zu konsultieren, bevor das Elektrowerkzeug bedient wird.

**Originalzubehör/-zusatzgeräte**

Benutzen Sie nur Zubehör und Zusatzgeräte, die in der Bedienungsanleitung angegeben sind bzw. deren Aufnahme mit dem Gerät kompatibel ist.

**Vor der Inbetriebnahme**

**⚠️ WARNUNG! VERLETZUNGSGEFAHR!**



Ziehen Sie den Netzstecker immer aus der Steckdose, bevor Sie Arbeiten am Gerät durchführen.

**Montage**

Beachten Sie, dass alle Teile vormontiert sind. Die Anweisungen dienen nur zu eventuellen Wartungsarbeiten.

**Handgriff montieren (vormontiert)**

- ◆ Halten Sie den Handgriff **9** an der entsprechenden Stelle in Position (siehe Bilder Ausklappseite)
- ◆ Schieben Sie die Flügelschraube **10** durch Handgriff **9** und Gehäuse und drehen Sie sie fest.

**Schraubstock montieren (vormontiert)**

- ◆ Befestigen Sie den Schraubstock **16** mithilfe der mitgelieferten 4 Zylinderkopfschrauben mit Innensechskant **17** in den entsprechenden Bohrungen auf der Rückseite des Sägebretts (siehe Abb. C auf der Ausklappseite). Benutzen Sie dafür einen 5 mm Innensechskantschlüssel (nicht mitgeliefert).

**Schnittwinkelverstellung an Sägebrett montieren (vormontiert)**

- ◆ Lösen Sie vollständig die Schraube **20** von der Schnittwinkelverstellung **18**. Stecken Sie die Schraube **20** von unten durch die Winkel-Aussparung auf dem Sägebrett **24** und ziehen Sie sie mit Hilfe der Schnittwinkelverstellung **18** wieder fest (siehe Abb. D auf der Ausklappseite).
- ◆ Befestigen Sie mit einer langen Flügelschraube **19** den Schwenkarm **22** durch die andere Bohrung am Sägebrett **24** (siehe Abb. D auf der Ausklappseite).

## Bandsäge an Schwenkarm montieren

Falls Sie das Gerät mithilfe des Sägebretts **24** verwenden möchten, gehen Sie wie folgt vor:

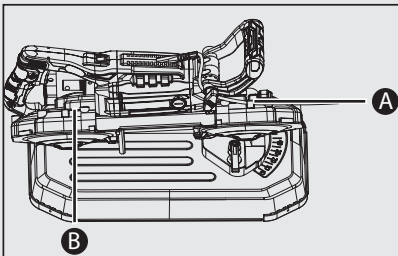
- ◆ Befestigen Sie den Schwenkarm **22** mithilfe der mitgelieferten 3 langen Flügelschrauben **19** in den entsprechenden Bohrungen des Gerätegehäuses (siehe Abb. E auf der Ausklappseite).

### HINWEIS

- ▶ Im Auslieferungszustand kann die Mutter **21a** zu fest angezogen sein. Lockern Sie die Mutter **21a** etwas mit einem 19er Schraubenschlüssel.
- ▶ Ziehen Sie von Zeit zu Zeit die Mutter **21a** mit einem 19er Schraubenschlüssel fest, falls der Schwenkarm **22** zu viel Spiel hat.

### ⚠ WARNUNG!

- ▶ Die Bandsäge darf nur ohne Sägebrett **24** verwendet werden, wenn der Benutzer einen sicheren, ruhigen Stand einnimmt. Außerdem muss das Werkstück gegen Verwackeln auf einer Werkbank gesichert werden.
- ▶ Stellen Sie jederzeit sicher, dass das Netzkabel nicht in die Nähe des Sägeblatts geraten kann.
- ▶ Falls Sie das Gerät mit dem Sägebrett verwenden möchten, befestigen Sie das Netzkabel mit dem Kabelhalter **A**, wie im folgenden Bild dargestellt:



- ▶ Bei jeder anderen Verwendung ist die Kabelführung mithilfe der Kabelhalter **A** **B** so zu gestalten, dass das Kabel niemals in den Säge-/Arbeits- oder einen anderen Gefahrenbereich geraten kann.

## Einstellungen vornehmen

### Handgriff verstellen

- ◆ Um den Handgriff **9** zu verstellen, lösen Sie die Flügelschraube **10** am Handgriff.
- ◆ Drehen Sie den Handgriff **9** in die gewünschte Position.
- ◆ Ziehen Sie die Flügelschraube **10** wieder fest.

### Schraubstock verwenden

- ◆ Drehen Sie den Handgriff am Schraubstock **15** in Uhrzeigerichtung, um das Werkstück einzuspannen.
- ◆ Drehen Sie den Handgriff am Schraubstock **15** gegen die Uhrzeigerichtung, um das Werkstück zu lösen.

### HINWEIS

- ▶ Sie können auch die Schnellverstellung **15a** nach oben klappen, um die Einstellung des Schraubstocks **16** schneller vorzunehmen. Klappen Sie die Schnellverstellung **15a** wieder nach unten, um den Schraubstock **16** zu fixieren. Nehmen Sie anschließend die Feinjustierung mit dem Handgriff des Schraubstocks **15** vor.

### Transportsicherung

- ◆ Ziehen Sie den Sicherungsstift **21** heraus, um die Bandsäge nach oben schwenken zu können.
- ◆ Schwenken Sie die Bandsäge nach unten und drücken Sie den Sicherungsstift **21** hinein. Nun können Sie die Bandsäge mit dem Sägebrett einfacher transportieren.

### Schnittwinkel einstellen (Gehrungswinkel)

- ◆ Lösen Sie die Schnittwinkelverstellung **13** indem Sie sie gegen den Uhrzeigersinn drehen.
- ◆ Stellen Sie den gewünschten Schnittwinkel mithilfe der angegebenen Gradzahlen ein.
- ◆ Drehen Sie die Schnittwinkelverstellung **13** im Uhrzeigersinn fest.

### Werkstückanschlag einstellen

- Im Normalbetrieb muss der Werkstückanschlag **4** in der untersten Position fixiert sein.
- ◆ Sollte der Werkstückanschlag **4** beim Sägen hinderlich sein, können Sie die Werkstückanschlag-Schraube **5** lösen. Benutzen Sie dazu den mitgelieferten Innensechskantschlüssel klein **6**. So können Sie den Werkstückanschlag **4** nach oben verschieben. Fixieren Sie den Werkstückanschlag **4** anschließend wieder mit der Werkstückanschlag-Schraube **5**.

### Sägeblatt wechseln

#### **⚠️ WARNUNG! VERLETZUNGSGEFAHR!**

- ▶ Tragen Sie Schutzhandschuhe, um Verletzungen zu vermeiden.

#### **HINWEIS**

- ▶ Sägeblätter können Sie über unsere Service-Hotline nachbestellen.
- ◆ Lösen **7** Sie den Sägeblatt-Spannhebel **8** entgegen dem Uhrzeigersinn **C**.
- ◆ Lösen Sie die beiden Sicherungsschrauben **12** mit dem Innensechskantschlüssel klein **6**.
- ◆ Nehmen Sie die beiden Schutzabdeckungen **11** ab.
- ◆ Entnehmen Sie vorsichtig das Sägeblatt **7**. Beginnen Sie an den Führungsrollen **14** (siehe Abb. B auf der Ausklappseite).
- ◆ Entfernen Sie eventuell vorhandene Sägespäne mit einem Pinsel oder Druckluft.
- ◆ Schieben Sie das Sägeblatt **7** mit den Sägezähnen nach oben in die Führungsrollen **14**. Achten Sie darauf, dass die Führungsrollen **14** vollständig das Sägeblatt **7** greifen.

#### **HINWEIS**

- ▶ Achten Sie darauf, dass der Richtungspfeil auf dem Sägeblatt **7** (sofern vorhanden) mit dem auf den Gummirädern **13** übereinstimmt.
- ◆ Legen Sie das Sägeblatt **7** um die beiden Gummiräder.
- ◆ Ziehen Sie den Sägeblatt-Spannhebel **8** wieder im Uhrzeigersinn **C** fest **7**.
- ◆ Montieren Sie wieder die beiden Schutzabdeckungen **11**.

#### **⚠️ WARNUNG! VERLETZUNGSGEFAHR!**

- ▶ **Betreiben Sie das Gerät nur mit montierten Schutzabdeckungen **11**!**
- ◆ Führen Sie einen Testlauf durch, in dem Sie das Gerät ein paar Mal kurz an- und ausschalten, um festzustellen, ob das Sägeblatt korrekt sitzt.

#### **⚠️ WARNUNG! VERLETZUNGSGEFAHR!**

- ▶ Halten Sie ihren Körper während des Testdurchlaufs vom Sägebereich fern!

## Inbetriebnahme

### Gerät ein- und ausschalten

#### Einschalten

- ◆ Halten Sie den Ein-/Ausschalter **3** gedrückt.

#### Ausschalten

- ◆ Lassen Sie den Ein-/Ausschalter **3** los.

### Arbeitsleuchte ein- und ausschalten

#### Einschalten

- ◆ Stellen Sie den Lichtschalter **1** in die Position I. Die Arbeitsleuchte **23** leuchtet.

#### Ausschalten

- ◆ Stellen Sie den Lichtschalter **1** in die Position O. Die Arbeitsleuchte **23** erlischt.

### Drehzahl einstellen

- ◆ Stellen Sie das Drehzahl-Stellrad **2** auf eine Position zwischen 1 und 6.

## Arbeitshinweise

- ◆ Sichern Sie das Werkstück gegen verrutschen, z. B. mit dem Schraubstock **15** des Sägetischs.
- ◆ Benutzen Sie beim Sägen das Eigengewicht der Säge. Üben Sie keinen zusätzlichen Druck aus.
- ◆ Warten Sie bis die Säge ihre volle Drehzahl erreicht hat, bevor Sie sie vorsichtig mit dem Werkstück in Kontakt bringen.
- ◆ Sollte das Sägeblatt **7** blockieren, schalten Sie das Gerät sofort aus.
- ◆ Verdrehen Sie das Sägeblatt **7** nicht während des Schnitts.
- ◆ Achten Sie auf einen stabilen und sicheren Stand des Gerätes. Das Gerät können Sie zur Sicherheit an einem geeigneten Platz fixieren. Zur Befestigung auf einer festen und ebenen Unterlage sind im Gehäusefuß 4 Bohrungen **25** vorhanden. Führen Sie dazu geeignetes, der Unterlage entsprechendes Befestigungsmaterial (nicht im Lieferumfang enthalten) durch die 4 Bohrungen **25**. Fixieren Sie mit dem Befestigungsmaterial das Gerät an der Unterlage.

### **⚠️ WARNUNG! VERLETZUNGSGEFAHR!**

- ▶ Entfernen Sie das Werkstück erst nachdem die Säge zum Stillstand gekommen ist.

## Reinigung und Wartung

### **⚠️ WARNUNG! VERLETZUNGSGEFAHR!**

- ▶ Ziehen Sie den Netzstecker immer aus der Steckdose, bevor Sie Arbeiten am Gerät durchführen.
- Bewahren Sie das Gerät und die Sägeblätter an einem trockenen und staubgeschützten Ort auf.
- Das Gerät muss stets sauber und frei von Öl oder Schmierfetten sein.
- Verwenden Sie zum Reinigen des Gehäuses ein trockenes Tuch.

- Lassen Sie den Austausch der Kohlebürsten ausschließlich durch die Servicestelle oder eine anerkannte Fachwerkstatt durchführen.
- Lüftungsöffnungen müssen immer frei sein.
- Entfernen Sie anhaftenden Sägestaub mit einem Pinsel.

### HINWEIS

- ▶ Nicht aufgeführte Ersatzteile (wie z. B. Kohlebürsten, Schalter, Sägeblätter) können Sie über unsere Service-Hotline bestellen.

## Entsorgung



Die Verpackung besteht aus umweltfreundlichen Materialien, die Sie über die örtlichen Recyclingstellen entsorgen können.



### **Werfen Sie Elektrowerkzeuge nicht in den Hausmüll!**

Gemäß Europäischer Richtlinie 2012/19/EU müssen verbrauchte Elektrowerkzeuge getrennt gesammelt und einer umweltgerechten Wiederverwertung zugeführt werden.



Entsorgen Sie die Verpackung umweltgerecht. Beachten Sie die Kennzeichnung auf den verschiedenen Verpackungsmaterialien und trennen Sie diese gegebenenfalls gesondert. Die Verpackungsmaterialien sind gekennzeichnet mit Abkürzungen (a) und Ziffern (b) mit folgender Bedeutung: 1–7: Kunststoffe, 20–22: Papier und Pappe, 80–98: Verbundstoffe.



Möglichkeiten zur Entsorgung des ausgedienten Produkts erfahren Sie bei Ihrer Gemeinde- oder Stadtverwaltung.

## Garantie der Kompernaß Handels GmbH

Sehr geehrte Kundin, sehr geehrter Kunde,

Sie erhalten auf dieses Gerät 3 Jahre Garantie ab Kaufdatum. Im Falle von Mängeln dieses Produkts stehen Ihnen gegen den Verkäufer des Produkts gesetzliche Rechte zu. Diese gesetzlichen Rechte werden durch unsere im Folgenden dargestellte Garantie nicht eingeschränkt.

### Garantiebedingungen

Die Garantiefrist beginnt mit dem Kaufdatum. Bitte bewahren Sie den Kassenbon gut auf. Dieser wird als Nachweis für den Kauf benötigt.

Tritt innerhalb von drei Jahren ab dem Kaufdatum dieses Produkts ein Material- oder Fabrikationsfehler auf, wird das Produkt von uns – nach unserer Wahl – für Sie kostenlos repariert, ersetzt oder der Kaufpreis erstattet. Diese Garantieleistung setzt voraus, dass innerhalb der Dreijahresfrist das defekte Gerät und der Kaufbeleg (Kassenbon) vorgelegt und schriftlich kurz beschrieben wird, worin der Mangel besteht und wann er aufgetreten ist.

Wenn der Defekt von unserer Garantie gedeckt ist, erhalten Sie das reparierte oder ein neues Produkt zurück. Mit Reparatur oder Austausch des Produkts beginnt kein neuer Garantiezeitraum.

### Garantiezeit und gesetzliche Mängelansprüche

Die Garantiezeit wird durch die Gewährleistung nicht verlängert. Dies gilt auch für ersetzte und reparierte Teile. Eventuell schon beim Kauf vorhandene Schäden und Mängel müssen sofort nach dem Auspacken gemeldet werden. Nach Ablauf der Garantiezeit anfallende Reparaturen sind kostenpflichtig.

### Garantieumfang

Das Gerät wurde nach strengen Qualitätsrichtlinien sorgfältig produziert und vor Auslieferung gewissenhaft geprüft.

Die Garantieleistung gilt für Material- oder Fabrikationsfehler. Diese Garantie erstreckt sich nicht auf Produktteile, die normaler Abnutzung ausgesetzt sind und daher als Verschleißteile angesehen werden können oder für Beschädigungen an zerbrechlichen Teilen, z. B. Schalter oder Teile, die aus Glas gefertigt sind.

Diese Garantie verfällt, wenn das Produkt beschädigt, nicht sachgemäß benutzt oder gewartet wurde. Für eine sachgemäße Benutzung des Produkts sind alle in der Bedienungsanleitung aufgeführten Anweisungen genau einzuhalten. Verwendungszwecke und Handlungen, von denen in der Bedienungsanleitung abgeraten oder vor denen gewarnt wird, sind unbedingt zu vermeiden.

Das Produkt ist nur für den privaten und nicht für den gewerblichen Gebrauch bestimmt. Bei missbräuchlicher und unsachgemäßer Behandlung, Gewaltanwendung und bei Eingriffen, die nicht von unserer autorisierten Serviceniederlassung vorgenommen wurden, erlischt die Garantie.

### Garantiezeit gilt nicht bei

- normaler Abnutzung der Akkukapazität
- gewerblichen Gebrauch des Produktes
- Beschädigung oder Veränderung des Produktes durch den Kunden
- Missachtung der Sicherheits- und Wartungsvorschriften, Bedienungsfehler
- Schäden durch Elementarereignisse

## Abwicklung im Garantiefall

Um eine schnelle Bearbeitung Ihres Anliegens zu gewährleisten, folgen Sie bitte den folgenden Hinweisen:

- Bitte halten Sie für alle Anfragen den Kassenbon und die Artikelnummer (z. B. IAN 123456) als Nachweis für den Kauf bereit.
- Die Artikelnummer entnehmen Sie bitte dem Typenschild am Produkt, einer Gravur am Produkt, dem Titelblatt der Bedienungsanleitung (unten links) oder dem Aufkleber auf der Rück- oder Unterseite des Produktes.
- Sollten Funktionsfehler oder sonstige Mängel auftreten, kontaktieren Sie zunächst die nachfolgend benannte Serviceabteilung **telefonisch** oder per **E-Mail**.
- Ein als defekt erfasstes Produkt können Sie dann unter Beifügung des Kaufbelegs (Kassenbon) und der Angabe, worin der Mangel besteht und wann er aufgetreten ist, für Sie portofrei an die Ihnen mitgeteilte Serviceanschrift übersenden.



Auf [www.lidl-service.com](http://www.lidl-service.com) können Sie diese und viele weitere Handbücher, Produktvideos und Installationssoftware herunterladen.

Mit diesem QR-Code gelangen Sie direkt auf die Lidl-Service-Seite ([www.lidl-service.com](http://www.lidl-service.com)) und können mittels der Eingabe der Artikelnummer (IAN) 364705\_2101 Ihre Bedienungsanleitung öffnen.

### **WARNUNG!**

- ▶ Lassen Sie Ihre Geräte von der Servicestelle oder einer Elektrofachkraft und nur mit Original-Ersatzteilen reparieren. Damit wird sichergestellt, dass die Sicherheit des Gerätes erhalten bleibt.
- ▶ Lassen Sie den Austausch des Steckers oder der Netzleitung immer vom Hersteller des Gerätes oder seinem Kundendienst ausführen. Damit wird sichergestellt, dass die Sicherheit des Gerätes erhalten bleibt.

## Service

### **Service Deutschland**

Tel.: 0800 5435 111 (kostenfrei aus dem dt. Festnetz/Mobilfunknetz)  
E-Mail: [kompernass@lidl.de](mailto:kompernass@lidl.de)

### **Service Österreich**

Tel.: 0820 201 222 (0,15 EUR/Min.)  
E-Mail: [kompernass@lidl.at](mailto:kompernass@lidl.at)

### **Service Schweiz**

Tel.: 0842 665566 (0,08 CHF/Min., Mobilfunk max. 0,40 CHF/Min.)  
E-Mail: [kompernass@lidl.ch](mailto:kompernass@lidl.ch)

IAN 364705\_2101

## Importeur

Bitte beachten Sie, dass die folgende Anschrift keine Serviceanschrift ist. Kontaktieren Sie zunächst die benannte Servicestelle.

KOMPERNASS HANDELS GMBH

BURGSTRASSE 21

44867 BOCHUM

DEUTSCHLAND

[www.kompernass.com](http://www.kompernass.com)

## Original-Konformitätserklärung

Wir, KOMPERNASS HANDELS GMBH, Dokumentenverantwortlicher: Herr Semi Uguzlu, BURGSTR. 21, 44867 BOCHUM, DEUTSCHLAND, erklären hiermit, dass dieses Produkt mit den folgenden Normen, normativen Dokumenten und EG-Richtlinien übereinstimmt:

### Maschinenrichtlinie

(2006/42/EG)

### Elektromagnetische Verträglichkeit

(2014/30/EU)

### RoHS-Richtlinie

(2011/65/EU)\*

\* Die alleinige Verantwortung für die Ausstellung dieser Konformitätserklärung trägt der Hersteller. Der oben beschriebene Gegenstand der Erklärung erfüllt die Vorschriften der Richtlinie 2011/65/EU des Europäischen Parlaments und des Rates vom 8. Juni 2011 zur Beschränkung der Verwendung bestimmter gefährlicher Stoffe in Elektro- und Elektronikgeräten.

### Angewandte harmonisierte Normen

EN 60745-1:2009/A11:2010

EN 60745-2-20:2009

EN 55014-1:2017

EN 55014-2:2015

EN 61000-3-2:2014

EN 61000-3-3:2013

EN IEC 63000:2018

**Typ/Gerätebezeichnung:** Metallbandsäge PMB 1100 B2

**Herstellungsjahr:** 04-2021

**Seriennummer:** IAN 364705\_2101

Bochum, 18.02.2021



Semi Uguzlu

- Qualitätsmanager -

Technische Änderungen im Sinne der Weiterentwicklung sind vorbehalten.



**KOMPERNASS HANDELS GMBH**

BURGSTRASSE 21

44867 BOCHUM

GERMANY

[www.kompernass.com](http://www.kompernass.com)

Stanje informacija · Stanje informacija · Versiunea informațiilor

Έκδοση των πληροφοριών · Stand der Informationen:

03 / 2021 · Ident.-No.: PMB1100B2-022021-1

---

IAN 364705\_2101