



PORTABLE METAL BAND SAW PMB 1100 B2

SE
METALLBANDSÅG
Översättning av bruksanvisning i original

LT
**JUOSTINĖS PJOVIMO
STAKLĖS METALUI PJAUTI**
Naudojimo instrukcijos originalo vertimas

LV
METĀLA LENTZĀĢIS
Oriģinālās lietošanas pamācības tulkojums

PL
PIŁA TAŚMOWA DO METALU
Tłumaczenie oryginalnej instrukcji obsługi

EE
METALLI LINTSAAG
Algupärase kasutusjuhendi tõlge

DE AT CH
METALLBANDSÄGE
Originalbetriebsanleitung

IAN 364705_2101



SE

Vik ut bildsidan och ha den till hands när du läser igenom anvisningarna och gör dig bekant med apparatens / maskinens funktioner.

PL

Przed przeczytaniem proszę rozłożyć stronę z ilustracjami, a następnie proszę zapoznać się z wszystkimi funkcjami urządzenia.

LT

Prieš skaitydami atsiverskite lapą su paveikslėliais ir susipažinkite su visomis prietaiso funkcijomis.

EE

Pöörake enne lugemist joonistega lehekülj lahti ja tutvuge seejärel seadme kõikide funktsioonidega.

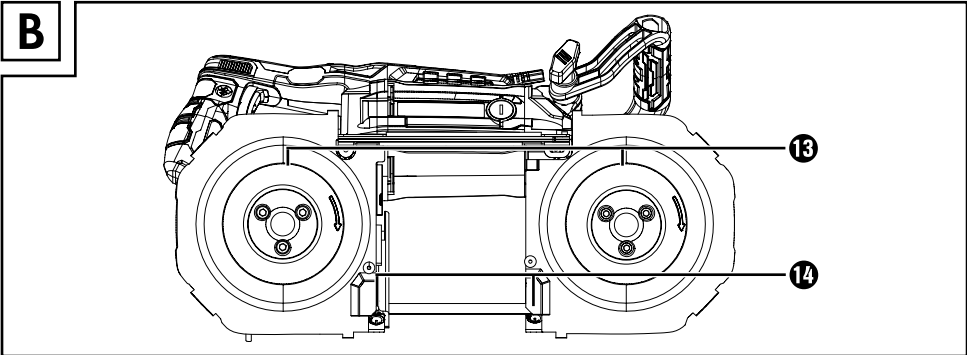
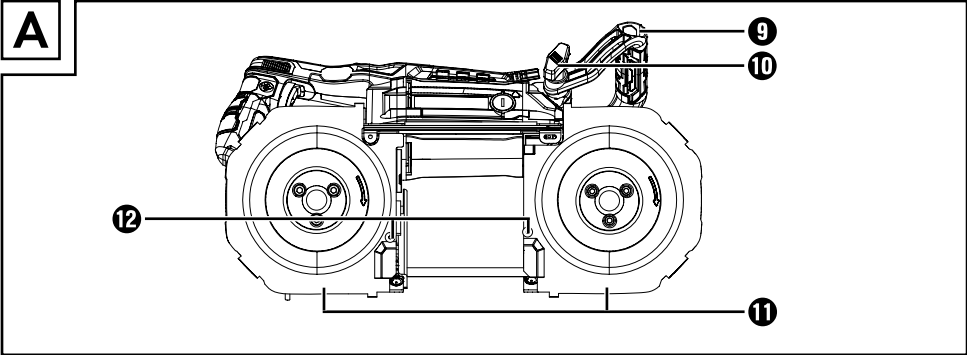
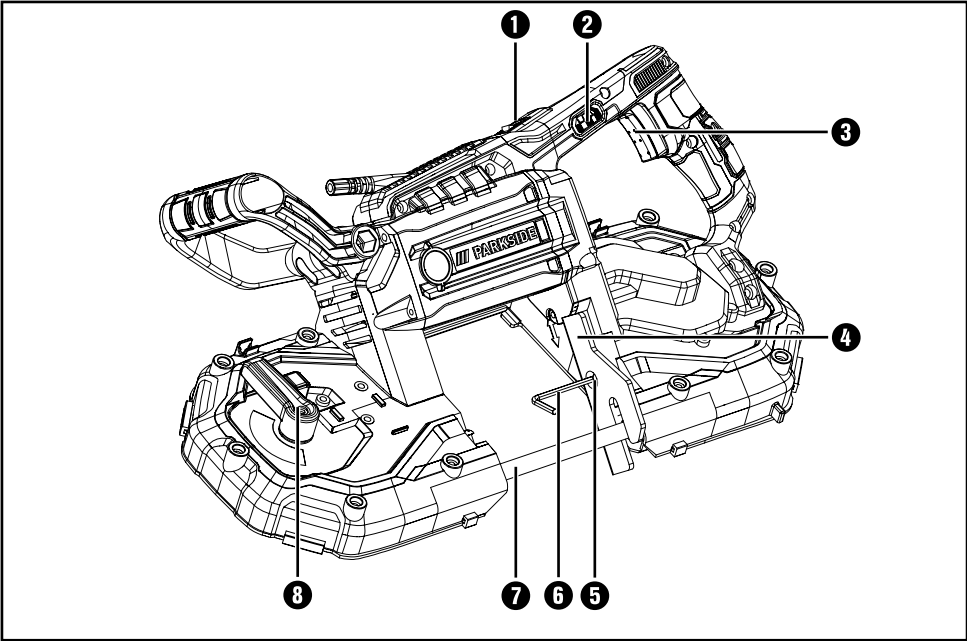
LV

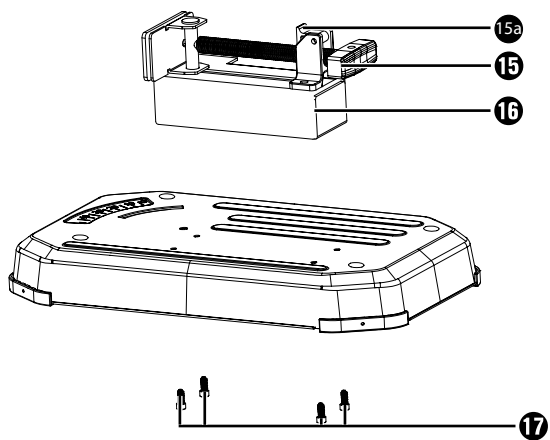
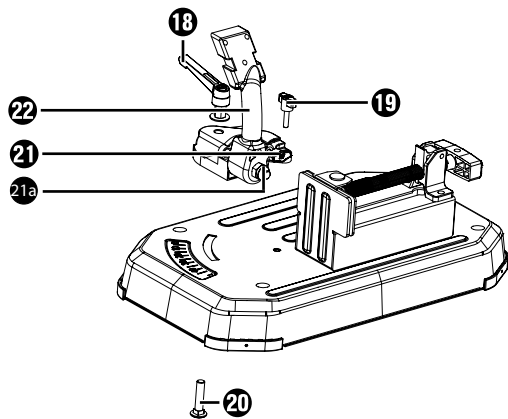
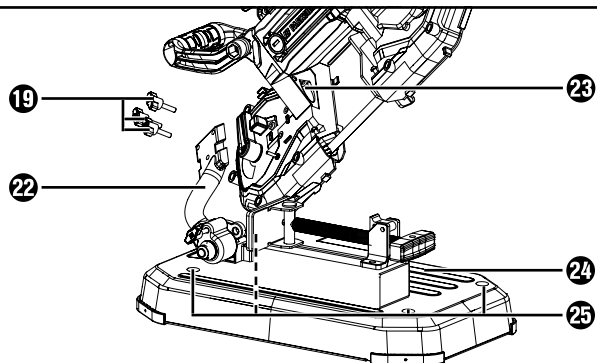
Pirms lasīšanas atlokiet lappusi ar attēliem un pēc tam iepazīstieties ar visām ierīces funkcijām.

DE AT CH

Klappen Sie vor dem Lesen die Seite mit den Abbildungen aus und machen Sie sich anschließend mit allen Funktionen des Gerätes vertraut.

SE	Översättning av bruksanvisning i original	Sidan	1
PL	Tłumaczenie oryginalnej instrukcji obsługi	Strona	13
LT	Naudojimo instrukcijos originalo vertimas	Puslapis	25
EE	Algupärase kasutusjuhendi tõlge	Lehekülj	37
LV	Orģinālās lietošanas pamācības tulkojums	Lappuse	49
DE/AT/CH	Originalbetriebsanleitung	Seite	61



C**D****E**

Innehållsförteckning

Inledning	2
Föreskriven användning	2
Utrustning	2
Leveransens innehåll	2
Tekniska data	2
Allmän säkerhetsinformation för elverktyg	3
1. Säkerhet på arbetsplatsen	3
2. Elsäkerhet	4
3. Personssäkerhet	4
4. Användning och hantering av elverktyget	5
5. Service	5
Ytterligare säkerhetsanvisningar för bandsågar	5
Originaltillbehör/extrautrustning	6
Innan produkten tas i bruk	6
Montering	6
Göra inställningar	7
Byta sågblad	8
Ta produkten i bruk	8
Koppla på och stänga av produkten	8
Tända/Släcka arbetsbelysning	8
Ställa in varvtal	8
Arbetsinstruktion	9
Rengöring och underhåll	9
Kassering	9
Garanti från Kompernass Handels GmbH	10
Service	11
Importör	11
Originalförsäkran om överensstämmelse	12

METALLBANDSÅG

PMB 1 100 B2

Inledning

Grattis till din nyinköpta produkt. Du har valt en produkt med hög kvalitet. Bruksanvisningen är en del av produkten. Den innehåller viktig information om säkerhet, användning och återvinning.

Läs noga igenom alla användar- och säkerhetsanvisningar innan du börjar använda produkten. Använd endast produkten enligt beskrivningarna och i de syften som anges här. Lämna över all dokumentation tillsammans med produkten om du överlåter den till någon annan person.

Föreskriven användning

Produkten passar mycket bra för att såga metallrör eller profiler.

Alla övriga användningssätt och förändringar på produkten ligger utanför gränserna för den föreskrivna användningen och innebär avsevärda risker. Använd inte verktyget för yrkesmässigt bruk.

Utrustning

- 1 Strömbrytare till belysning
- 2 Varvtalsratt
- 3 På/Av-knapp
- 4 Anslag för arbetsstycke
- 5 Skruv till anslag för arbetsstycke
- 6 Insexnyckel (liten)
- 7 Sågblad
- 8 Spännspak till sågblad

Bild A

- 9 Handtag
- 10 Vingskruv på handtag
- 11 Skyddskåpor
- 12 Låsskruvar

Bild B

- 13 Gummihjul
- 14 Styrhjul

Bild C

- 15 Handtag på skruvstycke
- 15a Snabbinställning
- 16 Skruvstycke
- 17 Cylinderskruvar med insexkant

Bild D

- 18 Snittvinkelinställning
- 19 Lång vingskruv
- 20 Skruv till snittvinkelinställning
- 21 Låsstift
- 21a Mutter
- 22 Fällbar arm

Bild E

- 23 Arbetsbelysning
- 24 Sågbord
- 25 Borrhål

Leveransens innehåll

- 1 metallbandsåg
- 1 sågbord (förmonterat)
- 4 långa vingskruvar (förmonterad)
- 4 cylinderskruvar med insexkant (förmonterad)
- 1 liten insexnyckel (4 mm)
- 1 stor insexnyckel (6 mm)
- 1 bruksanvisning

Tekniska data

Nominell spänning	230 V ~, 50 Hz (växelström)
Nominell strömförbrukning	1 100 W
Snittbredd vid 90°	127 mm x 127 mm (utan sågbord)
Snittbredd vid 45°	127 mm x 40 mm (utan sågbord)
Nominellt tomgångsvarvtal	n_0 0–290 min ⁻¹
Sågbandshastighet	0–2,4 m/s
Vinkelsnitt	0°–45°
Skyddsklass	II/□ (dubbel isolering)

Bulleremissionsvärde

Mätvärden för buller beräknat enligt EN 60745.
Karakteristisk A-viktad ljudtrycksnivå för elverktyget är:

Ljudtrycksnivå	$L_{PA} = 90,7 \text{ dB (A)}$
Osäkerhet K	$K_{PA} = 3 \text{ dB}$
Ljudeffektnivå	$L_{WA} = 101,7 \text{ dB (A)}$
Osäkerhet K	$K_{WA} = 3 \text{ dB}$



Använd hörselskydd!



Läs bruksanvisningen innan produkten tas i bruk.

Vibrationsvärden totalt

(vektorsumma i tre riktningar) uträknat enligt EN 60745:

Såga i metall	$a_{h,CM} = 6,94 \text{ m/s}^2$
Osäkerhet	$K = 1,5 \text{ m/s}^2$
Såga i trä	$a_{h,CW} = 6,25 \text{ m/s}^2$
Osäkerhet	$K = 1,5 \text{ m/s}^2$

OBSERVERA

- ▶ De totala vibrationsemissions- och bulleremissionsvärden som anges här har uppmätts med en standardiserad metod och resultatet kan användas för att jämföra olika elverktyg med varandra.
- ▶ De totala vibrationsemissions- och bulleremissionsvärden som anges kan även användas för att inledningsvis uppskatta exponeringen.

⚠ VARNING!

- ▶ Den faktiska vibrations- och bulleremissionen kan variera från de värden som anges beroende på hur elverktyget används i praktiken och framför allt på vilket material som bearbetas.

⚠ VARNING!

- ▶ Försök att hålla belastningen på en så låg nivå som möjligt. Exempel på åtgärder för att minska belastningen av vibrationer är att använda skyddshandskar när man arbetar med verktyget samt begränsa arbetstiden. Alla delar av driftcykeln ska räknas in (exempelvis den tid då elverktyget är avstängt och den tid då det visserligen är påkopplat, men inte belastas).



Allmän säkerhetsinformation för elverktyg

⚠ VARNING!

- ▶ Läs igenom all säkerhetsinformation och alla anvisningar. Om säkerhetsanvisningar och instruktioner inte följs kan resultatet bli elchock, brand och/eller svåra personskador.

Spara all säkerhetsinformation och alla anvisningar för framtida bruk.

Begreppet "elverktyg" som används i säkerhetsinformationen syftar på elverktyg med strömkabel och batteridrivna elverktyg (utan kabel).

1. Säkerhet på arbetsplatsen

- Håll alltid arbetsplatsen ren och sörj för god belysning. Oordning och dålig belysning på arbetsplatsen kan leda till olyckor.
- Använd inte elverktyget om det finns risk för explosion eller brännbara vätskor, gaser eller damm i närheten. Elverktyg ger upphov till gnistor som kan antända damm eller ångor.
- Håll barn och andra personer på avstånd när du arbetar med elverktyg. Om du förlorar uppmärksamheten kan du också förlora kontrollen över verktyget.

2. Elsäkerhet

- a) Elverktygets anslutningskontakt måste passa i eluttaget. Kontakten får inte förändras på något sätt.
Använd inte adapterkontakter tillsammans med skyddsjordade elverktyg. Intakta kontakter som passar precis i uttaget minskar risken för elchocker.
- b) Undvik kroppskontakt med jordade ytor, t ex rör, värmeelement, spisar och kylskåp. Risken för elchocker ökar om din kropp är jordad.
- c) Håll elverktyg på avstånd från regn och fukt. Om det tränger in vatten i ett elverktyg ökar risken för elchocker.
- d) Använd inte kabeln till ändamål som den inte är avsedd för, bär eller häng inte produkten i kabeln och dra inte i kabeln när du ska dra ut kontakten ur uttaget. Håll kabeln på avstånd från hetta, olja, vassa kanter och rörliga delar. Skadade och trassliga kablar ökar risken för elchocker.
- e) Om du arbetar utomhus med ett elverktyg får du endast använda en förlängningskabel som är godkänd för utomhusbruk. Risken för elchocker minskar när man använder en förlängningskabel som är godkänd för utomhusbruk.
- f) Om du måste arbeta med elverktyget i fuktig miljö ska du använda en jordfelsbrytare. Risken för elchocker minskar om man använder jordfelsbrytare.

3. Personssäkerhet

- a) Var alltid uppmärksam, tänk på vad du gör och använd sunt förnuft när du arbetar med elverktyg. Använd aldrig ett elverktyg om du är trött eller påverkad av alkohol, droger eller mediciner. Ett ögonblicks bristande uppmärksamhet när du använder elverktyget kan leda till allvarliga skador.
- b) Använd personlig skyddsutrustning och ta alltid på dig skyddsglasögon. Personlig skyddsutrustning som dammskyddsmask, halkfria skor, skyddshandskar, skyddshjälm eller hörselskydd, beroende på vilket arbete som utförs, minskar risken för skador.
- c) Undvik att starta produkten av misstag. Kontrollera att elverktyget är avstängt innan du ansluter det till strömförsörjningen och/eller batteriet, lyfter upp eller bär det. Om du håller fingret på brytaren när du bär elverktyget eller om det redan är påkopplat när du ansluter det till ett eluttag kan det lätt hända en olycka.
- d) Ta bort inställningsverktyg och skruvnycklar innan du kopplar på elverktyget. Om ett verktyg eller nyckel befinner sig i en rörlig del av produkten kan det leda till personskador.
- e) Undvik onormala kroppsställningar. Stå stadigt så att du inte tappar balansen. Då kan du lättare kontrollera elverktyget i oväntade situationer.
- f) Använd lämpliga kläder. Använd inte vida klädesplagg eller smycken. Håll hår, klädesplagg och handskar på avstånd från rörliga delar. Löst sittande kläder, smycken eller långt hår kan fastna i rörliga delar.
- g) Om det går att montera dammsug och dammuppsamlingsanordningar ska du försäkra dig om att de är anslutna och används på rätt sätt. Genom att använda ett dammsug kan risker som orsakas av damm minskas.

4. Användning och hantering av elverktyget

- a) Överbelasta inte produkten. Använd alltid rätt sorts elverktyg till det arbete som ska utföras. Med rätt verktyg arbetar du lättare och säkrare inom det angivna effektområdet.
- b) Använd inte elverktyg med trasiga brytare. Ett elverktyg som inte längre går att sätta på och stänga av är farligt och måste repareras.
- c) Dra alltid ut kontakten ur uttaget och/eller ta ur batteriet innan du gör några inställningar, byter delar eller sätter undan produkten. Det är en försiktighetsåtgärd för att förhindra att elverktyget sätts på av misstag.
- d) Förvara elverktyg utom räckhåll för barn. Låt inte personer som inte är insatta i hur produkten används eller som inte har läst igenom dessa anvisningar använda den. Elverktyg är farliga om de används av oerfarna personer.
- e) Sköt om dina elverktyg noga. Kontrollera att rörliga delar fungerar som de ska och inte är fastklämda. Kontrollera även om delar gått av eller skadats så att det påverkar elverktygets funktion. Lämna in skadade delar för reparation innan du använder verktyget igen. Många olyckor beror på dåligt skötta elverktyg.
- f) Håll alltid skärande verktyg rena och vassa. Noggrant skötta verktyg med vassa eggar kläms inte fast så lätt och är enklare att styra.
- g) Använd elverktyg, tillbehör, insatsverktyg m.m. enligt denna anvisning. Ta alltid hänsyn till arbetsförhållandena och till det arbete som ska utföras. Om elverktyg används på andra sätt än de föreskrivna kan farliga situationer uppstå.

5. Service

- a) Låt endast kvalificerad fackpersonal reparera eller byta ut delar på elverktyget. Endast originaldelar får användas. Då kan du känna dig säker på att elverktyget är lika säkert att använda som tidigare.

Ytterligare säkerhetsanvisningar för bandsågar

- Håll i produktens isolerade greppytor när du arbetar på ställen där det finns risk för att sågverktyget kan komma i kontakt med dolda strömledningar eller produktens egen kabel. Om sågverktyget kommer i kontakt med en spänningsförande ledning kan metalldelar på produkten bli strömförande och orsaka elchocker.
- Håll händerna på avstånd från sågbladet och sågområdet.
- Kontrollera alltid att den bärbara bandsågen är ren innan du använder den.
- Stäng av produkten så snart du märker att något verkar vara fel.
- Försäkra dig alltid om att alla komponenter sitter säkert på plats innan du använder verktyget.
- Var alltid försiktig när du sätter på eller tar av sågbladet.
- Håll händerna på avstånd från sågbladets arbetsområde.
- Vänta alltid tills motorn kommit upp i fullt varvtal innan du börjar såga.
- Håll alltid handtagen torra, rena och fria från olja och fett. Håll alltid verktyget i ett fast grepp när du arbetar.

- Var alltid uppmärksam, framför allt vid monotona arbeten med upprepade rörelser. Håll alltid händerna på rätt ställe i förhållande till sågbladet.
- Ta aldrig av anslaget till arbetsstycket.
- Håll dig på avstånd från ändbitar som faller av sågbordet när de sågats av. De kan vara heta, vassa och/eller tunga. De kan orsaka svåra personskador.
- Ventilationsöppningar sitter ofta över rörliga delar och får inte blockeras. Löst sittande kläder, smycken och långt hår kan fastna i rörliga delar.

⚠ VARNING!

- ▶ Det här elverktyget genererar ett elektromagnetiskt fält när det används. Detta fält kan under vissa omständigheter påverka aktiva eller passiva, medicinska implantat. För att minska risken för allvarliga och livshotande skador rekommenderar vi att personer med medicinska implantat rådgör med sin läkare och med implantattillverkaren innan man använder det här elverktyget.

Originaltillbehör/extrautrustning

Använd endast tillbehör och extrautrustning som anges i bruksanvisningen eller vars fästen passar till produkten.

Innan produkten tas i bruk**⚠ VARNING!
RISK FÖR PERSONSKADOR!**

Dra alltid ut kontakten ur uttaget innan du gör några arbeten på produkten.

Montering

Observera att alla delar monterats i förväg. Anvisningarna gäller bara för eventuella underhållsarbeten.

Montera handtag (förmonterad)

- ◆ Håll handtaget **9** där det ska placeras (se bilder på den uppfällbara sidan)
- ◆ För vingskruven **10** genom handtaget **9** och höljet och skruva fast den där.

Montera skruvstycke (förmonterad)

- ◆ Fäst skruvstycket **16** med de medföljande 4 cylinderskruvarna med insexkant **17** i motsvarande borrhål på sågbordets undersida (se bild C på den uppfällbara sidan). Använd då en 5 mm insexnyckel (ingår inte i leveransen).

Montera snittvinkelinställning på sågbordet (förmonterad)

- ◆ Skruva loss hela skruven **20** från snittvinkelinställningen **18**. Stick in skruven **20** underifrån i vinkelurtaget på sågbordet **24** och dra åt den igen med snittvinkelinställningen **18** (se bild D på den uppfällbara sidan).
- ◆ Använd en lång vingskruv **19** för att fästa den fällbara armen **22** i det andra hålet på sågbordet **24** (se bild D på den uppfällbara sidan).

Montera bandsågen på den fällbara armen

Gör så här om du vill använda produkten med sågbordet **24**:

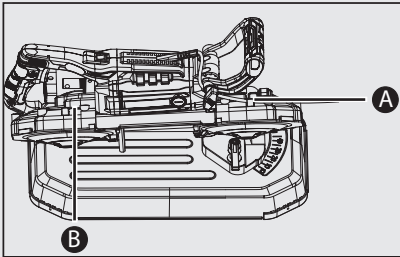
- ◆ Fäst den fällbara armen **22** med de 3 medföljande, långa vingskruvarna **19** i motsvarande hål på höljet (se bild E på den uppfällbara sidan).

OBSERVERA

- ▶ Det kan hända att muttern **21a** är för hårt spänd vid leveranstillfället. Lossa muttern **21a** lite med en 19 mm skruvnyckel.
- ▶ Dra åt muttern **21a** då och då med en 19 mm-skruvnyckel om den fällbara armens **22** spel blir för stort.

⚠ VARNING!

- ▶ Bandsågen får bara användas utan sågbord **24** om användaren står stadigt och säkert. Dessutom måste arbetsstycket spärras fast på en arbetsbänk så att det inte kan glida iväg.
- ▶ Säkerställ alltid att strömkabeln inte kan komma i närheten av sågbladet.
- ▶ Om produkten ska användas med sågbordet fäster du strömkabeln med de båda kabelhållarna **A** så som visas på följande bild:



- ▶ Vid alla andra användningsätt ska kabeln dras så att den aldrig kan hamna i såg- eller arbetsområdet eller på något annat farligt ställe med hjälp av kabelhållarna **A** **B**.

Göra inställningar

Ställa in handtag

- ◆ Lossa vingskruven **10** på handtaget **9** för att ändra handtagets läge.
- ◆ Vrid handtaget **9** till önskat läge.
- ◆ Dra åt vingskruven **10** igen.

Använda skruvstycket

- ◆ Vrid skruvstyckets handtag **15** medsols för att spänna fast arbetsstycket.
- ◆ Vrid skruvstyckets handtag **15** motsols för att lossa arbetsstycket.

OBSERVERA

- ▶ Om du fäller upp snabbinställningen **15a** går det fortare att ställa in skruvstycket **16**. Fäll ner snabbinställningen **15a** igen för att fixera skruvstycket **16**. Finjustera sedan med skruvstyckets handtag **15**.

Transportsäkring

- ◆ Dra ut låsstiftet **21** så att bandsågen kan fällas upp.
- ◆ Fäll ned bandsågen och tryck in låsstiftet **21**. Då blir det lättare att flytta bandsågen med sågbordet.

Ställa in snittvinkel (geringsvinkel)

- ◆ Lossa snittvinkelinställningen **18** genom att vrida den motsols.
- ◆ Ställ in snittvinkeln med hjälp av gradangivelserna.
- ◆ Vrid medsols för att skruva fast snittvinkelinställningen **18**.

Ställa in anslag för arbetsstycke

- Vid normal drift måste anslaget ④ fixeras i det understa läget.
- ◆ Om anslaget ④ är i vägen när man sågar kan skruven ⑤ lossas. Använd då den lilla insexnyckel ⑥ som ingår i leveransen. Sedan kan anslaget ④ flyttas uppåt. Fixera sedan anslaget ④ igen med skruven ⑤.

Byta sågblad

⚠ VARNING! **RISK FÖR PERSONSKADOR!**

- ▶ Använd skyddshandskar för att inte skada händerna.

OBSERVERA

- ▶ Sågblad kan beställas om via vår Service Hotline.
- ◆ Lossa ⑦ sågbladets spännspak ⑧ genom att vrida den medsols ↻.
- ◆ Ta bort de båda låsskruvarna ⑫ med den lilla insexnyckeln ⑥. Ta av de båda skyddskåporna ⑪.
- ◆ Ta försiktigt bort sågbladet ⑦. Börja vid styrhjulen ⑭ (se bild B på den uppfällbara sidan).
- ◆ Ta bort ev. sågspån med en pensel eller tryckluft.
- ◆ För in sågbladet ⑦ med sågtänderna uppåt i styrhjulen ⑭. Kontrollera att styrhjulen ⑭ griper tag om hela sågbladet ⑦.

OBSERVERA

- ▶ Kontrollera att pilen på sågbladet ⑦ (om där finns en pil) pekar åt samma håll som gummihjulen ⑬.

- ◆ Lägg sågbladet ⑦ kring bägge gummihjulen.
- ◆ Dra åt spännspaken ⑧ till sågbladet genom att vrida den medsols ↻ igen ⑦.
- ◆ Sätt tillbaka de båda skyddskåporna ⑪.

⚠ VARNING! **RISK FÖR PERSONSKADOR!**

- ▶ Använd endast produkten med monterade skyddskåpor ⑪!
- ◆ Provkör sågen genom att snabbt starta och stänga av den några gånger för att se om sågbladet sitter som det ska.

⚠ VARNING! **RISK FÖR PERSONSKADOR!**

- ▶ Håll dig på avstånd från sågningsområdet under provkörningen!

Ta produkten i bruk

Koppla på och stänga av produkten

Koppla på

- ◆ Håll På/Av-knappen ③ intryckt.

Stänga av

- ◆ Släpp På/Av-knappen ③.

Tända/Släcka arbetsbelysning

Sätta på

- ◆ Sätt strömbrytaren ① på läge I. Arbetsbelysningen ⑫ tänds.

Stänga av

- ◆ Sätt strömbrytaren ① på läge 0. Arbetsbelysningen ⑫ släcks.

Ställa in varvtal

- ◆ Vrid varvtalsratten ② till ett läge mellan 1 och 6.

Arbetsinstruktion

- ◆ Säkra arbetsstycket så att det inte kan glida iväg, t ex med sågbordets skruvstycke **1b**.
- ◆ Utnyttja sågens egenvikt när du sågar. Utsätt den inte för mera tryck.
- ◆ Vänta tills motorn kommit upp i fullt varvtal innan du försiktigt sätter sågen mot arbetsstycket.
- ◆ Stäng genast av produkten om sågbladet **7** kläms fast.
- ◆ Vrid inte på sågbladet **7** när du sågar.
- ◆ Kontrollera att produkten står stadigt och säkert. Produkten kan fixeras på en lämplig plats för att öka säkerheten. För att produkten ska kunna förankras i ett fast och plant underlag har foten försetts med 2 borrhål **2b**. Stick in ett lämpligt fästmaterial som passar till underlaget (ingår inte i leveransen) i de 2 borrhålen **2b**. Fixera produkten i underlaget med fästmaterialet.

⚠ VARNING! **RISK FÖR PERSONSKADOR!**

- ▶ Ta inte bort arbetsstycket förrän sågen står helt stilla.

Rengöring och underhåll

⚠ VARNING! **RISK FÖR PERSONSKADOR!**

- ▶ Dra alltid ut kontakten ur uttaget innan du gör några arbeten på produkten.
- Förvara produkten och sågbladen på ett torrt ställe och skyddat från damm.
- Produkten måste alltid vara ren och fri från olja och smörjfett.
- Använd en torr trasa för att torka av höljet utvändigt.

- Låt endast servicestället eller en behörig fackverkstad byta ut kolborstarna.
- Ventilationsöppningarna får aldrig blockeras.
- Ta bort sågdamm som fastnat med en pensel.

OBSERVERA

- ▶ Reservdelar som inte listats (t ex kolborstar, brytare, sågblad) kan beställas via vår Service Hotline.

Kassering



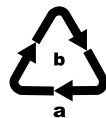
Förpackningen består av miljövänligt material. Den kan lämnas in till den lokala återvinningen.



Kasta aldrig elverktyg i de vanliga hushållssoporna!

Enligt EU-direktiv 2012/19/EU måste uttjänta elverktyg tas isär och de olika delarna källsorteras och lämnas in separat till rätt typ av miljövänlig återvinning.

Fråga din kommun- eller stadsdelsförvaltning om möjligheterna att kassera resp. lämna den uttjänta produkten till återvinning.



Tänk på miljön när du kasserar förpackningen.

Observera märkningen på de olika förpackningsmaterialen så att de kan källsorteras och ev. kasseras separat. Förpackningsmaterialen är märkta med förkortningar (a) och siffror (b) som har följande betydelse: 1–7: Plast, 20–22: Papper och kartong, 80–98: Komposit.



Fråga hos din kommun eller stadsdelsförvaltning om möjligheten att lämna in den uttjänta produkten för återvinning.

Garanti från Kompernass Handels GmbH

Kära kund

För den här produkten lämnar vi 3 års garanti från och med inköpsdatum. Om det skulle vara något fel på produkten finns en lagstadgad reklamationsrätt från återförsäljaren. Dina lagstadgade rättigheter begränsas inte av den garanti som beskrivs i följande avsnitt.

Garantivillkor

Garantitiden börjar från och med inköpsdatumet. Ta väl vara på kassakvittot. Kassakvittot är ditt köpbevis.

Om ett material- eller fabriktionsfel uppstår på produkten inom tre år från inköpsdatumet reparerar vi, byter ut den gratis, eller ersätter köpesumman beroende på vad vi anser lämpligast. En förutsättning för att utnyttja garantin är att den defekta produkten och köpbeviset (kassakvittot) uppvisas inom den treåriga garantitiden tillsammans med en kort beskrivning av felet och när det uppstod.

Om felet täcks av vår garanti kommer du att få tillbaka en reparerad eller en ny produkt. Garantitiden börjar inte om från början för en reparerad eller ny produkt.

Garantitid och lagstadgad ersättningsrätt

Garantitiden förlängs inte för att man utnyttjat garantin. Det gäller även för utbytta och reparerade delar. Eventuella skador och brister som existerar redan vid köpet måste rapporteras så snart produkten packats upp. När garantitiden är slut måste man själv betala för eventuella reparationer.

Garantins omfattning

Produkten har tillverkats med omsorg enligt stränga kvalitetskriterier och testats noga före leveransen.

Garantin gäller bara för material- eller fabriktionsfel. Garantin täcker inte delar av produkten som utsätts för normalt slitage och därför betraktas som förslitningsdelar och inte heller skador på ömtåliga delar som t ex knappar eller delar av glas.

Garantin upphör att gälla om produkten skadas eller används och servas på fel sätt. Alla anvisningar i bruksanvisningen måste följas exakt för att produkten ska kunna användas på rätt sätt. Produkten får aldrig användas i andra syften eller hanteras på ett sätt som man avråder från eller varnar för i bruksanvisningen.

Produkten är endast avsedd för privat bruk och ska inte användas yrkesmässigt. Garantin gäller inte vid missbruk och felaktig behandling, användande av våld och vid ingrepp som inte gjorts av vår auktoriserade servicefilial.

Garantitiden gäller inte vid

- normal minskning av batteriets kapacitet
- yrkesmässig användning av produkten
- skador eller förändringar på produkten, som orsakas av kunden själv
- medvetet bortseende från säkerhets- och underhållsföreskrifter, felaktig användning
- skador på grund av elementarhändelser

Behandling av garantiärenden

För att snabbt kunna behandla ditt ärende ber vi dig följa nedanstående anvisningar:

- Ha alltid kassakvittot och artikelnumret (t ex IAN 12345) i beredskap vid alla förfrågningar.
- Artikelnumret finns på typskylten på produkten, en gravyr på produkten, på bruksanvisningens titelblad (nere till vänster) eller på klistermärket på produktens bak- eller undersida.
- Vid funktionsfel eller andra defekter ber vi dig att först kontakta den serviceavdelning som anges nedan **på telefon** eller **med e-post**.
- En produkt som klassas som defekt kan tillsammans med köpbeviset (kassakvittot) och en beskrivning av felet samt när det uppstod skickas in portofritt till den angivna serviceadressen.



Denna och många andra handböcker, produktfilmer och installationsmjukvaror kan laddas ned på www.lidl-service.com.

Med den här QR-koden kommer du direkt till Lidls servicesida (www.lidl-service.com) där du kan öppna bruksanvisningen genom att skriva in artikelnumret (IAN) 364705_2101.

⚠ VARNING!

- ▶ Låt servicestället eller en behörig elektriker reparera dina elektriska produkter. Endast reservdelar i original får användas. Då kan du känna dig säker på att produkten är lika säker att använda som tidigare.
- ▶ Låt alltid tillverkaren eller dennes kundtjänst byta ut kontakten eller strömkabeln om det behövs. Då kan du känna dig säker på att produkten är lika säker att använda som tidigare.

Service

SE Service Sverige

Tel.: 0770 930739

E-Mail: kompernass@lidl.se

FI Service Suomi

Tel.: 09 4245 3024

E-Mail: kompernass@lidl.fi

IAN 364705_2101

Importör

Observera att följande adress inte är någon serviceadress. Kontakta först det serviceställe som anges.

KOMPERNASS HANDELS GMBH

BURGSTRASSE 21

44867 BOCHUM

TYSKLAND

www.kompernass.com

Originalförsäkran om överensstämmelse

Företaget KOMPERNASS HANDELS GMBH, dokumentansvarig: Herr Semi Uguzlu, BURGSTR. 21, 44867 BOCHUM, TYSKLAND intygar härmed att denna produkt överensstämmer med följande standarder, normerande dokument och EG-direktiv:

Maskindirektiv

(2006/42/EC)

Direktivet för elektromagnetisk kompatibilitet (EMC-direktivet)

(2014/30/EU)

RoHS-direktiv

(2011/65/EU)*

* Tillverkaren bär hela ansvaret för utfärdandet av denna försäkran om överensstämmelse. Det föremål som beskrivs ovan i denna försäkran uppfyller kraven i föreskrifterna för direktiv 2011/65/EU från Europaparlamentet och Europarådet av den 8 juni 2011 angående begränsad användning av farliga ämnen i elektrisk och elektronisk utrustning.

Tillämpade harmoniserade standarder

EN 60745-1:2009/A11:2010

EN 60745-2-20:2009

EN 55014-1:2017

EN 55014-2:2015

EN 61000-3-2:2014

EN 61000-3-3:2013

EN IEC 63000:2018

Typ/beskrivning: Metallbandsåg PMB 1100 B2

Tillverkningsår: 04-2021

Serienummer: IAN 364705_2101

Bochum, 2021-02-18



Semi Uguzlu

- Kvalitetsansvarig -

Med reservation för ändringar på grund av den tekniska utvecklingen.

Spis treści

Wstęp	14
Użytkowanie zgodne z przeznaczeniem	14
Wyposażenie	14
Zakres dostawy	14
Dane techniczne	15
Ogólne wskazówki bezpieczeństwa dla elektronarzędzi	15
1. Bezpieczeństwo na stanowisku pracy	16
2. Bezpieczeństwo elektryczne	16
3. Bezpieczeństwo osób	16
4. Użytkowanie i obsługa elektronarzędzia	17
5. Serwis	17
Dodatkowe wskazówki bezpieczeństwa dla pilarek taśmowych	17
Oryginalne akcesoria i dodatkowy sprzęt	18
Przed uruchomieniem	18
Montaż	18
Dokonywanie ustawień	19
Wymiana brzeszczotu	20
Uruchomienie	20
Włączanie i wyłączanie urządzenia	20
Włączanie i wyłączanie lampki roboczej	20
Regulacja prędkości obrotowej	20
Wskazówki dotyczące pracy	21
Czyszczenie i konserwacja	21
Utylizacja	21
Gwarancja Kompernaß Handels GmbH	22
Serwis	23
Importer	23
Tłumaczenie oryginalnej deklaracji zgodności	24

PIŁA TAŚMOWA DO METALU PMB 1100 B2

Wstęp

Gratulujemy zakupu nowego urządzenia. Wybrany produkt charakteryzuje się wysoką jakością. Instrukcja obsługi stanowi część niniejszego produktu. Zawiera ona ważne informacje na temat bezpieczeństwa, użytkowania i utylizacji. Przed rozpoczęciem użytkowania produktu zapoznaj się ze wszystkimi wskazówkami dotyczącymi obsługi i bezpieczeństwa. Produkt należy użytkować wyłącznie zgodnie z zamieszczonym tu opisem oraz w podanym zakresie zastosowań. W przypadku przekazania urządzenia osobie trzeciej należy dołączyć do niego również całą dokumentację.

Użytkowanie zgodne z przeznaczeniem

Urządzenie jest przeznaczone głównie do cięcia metalowych rur lub profili.

Jakiegolwiek inne użycie lub modyfikacje urządzenia traktowane są jako niezgodne z przeznaczeniem i narażają na poważne niebezpieczeństwo wypadku.

Nie używaj urządzenia do celów komercyjnych.

Wyposażenie

- 1 przelącznik światła
- 2 pokrętko regulacji prędkości obrotowej
- 3 włącznik/wyłącznik
- 4 zderzak obrabianego elementu
- 5 Śruba zderzaka obrabianego elementu
- 6 klucz imbusowy (mały)
- 7 brzeszczot
- 8 dźwignia naciągu brzeszczotu

Rysunek A

- 9 rękojeść
- 10 śruba motylkowa na rękojeści
- 11 osłony ochronne
- 12 śruby zabezpieczające

Rysunek B

- 13 kółka gumowe
- 14 rolki prowadzące

Rysunek C

- 15 rękojeść na imadle
- 15a dźwignia szybkiej regulacji
- 16 imadło
- 17 Śruby z łbem walcowym z gniazdem imbusowym

Rysunek D

- 18 dźwignia regulacji kąta cięcia
- 19 długa śruba motylkowa
- 20 śruba dźwigni regulacji kąta cięcia
- 21 kołek zabezpieczający
- 21a Nakrętka
- 22 ramię obrotowe

Rysunek E

- 23 lampka robocza
- 24 podstawa pilarki
- 25 otwory

Zakres dostawy

- 1 piła taśmowa do metalu
- 1 podstawa pilarki (zamontowane)
- 4 śruby motylkowe długie (wstępnie zmontowane)
- 4 śruby z łbem walcowym z gniazdem imbusowym (zamontowane)
- 1 klucz imbusowy mały (4 mm)
- 1 klucz imbusowy duży (6 mm)
- 1 instrukcja obsługi

Dane techniczne

Napięcie znamionowe	230 V ~, 50 Hz (prąd przemienny)
Znamionowy pobór mocy	1100 W
Szerokości cięcia przy 90°	127 mm x 127 mm (bez podstawy pilarki)
Szerokości cięcia przy 45°	127 mm x 40 mm (bez podstawy pilarki)
Znamionowa prędkość obrotowa na biegu jałowym	n_0 0–290 obr./min.
Prędkość taśmy tnącej	0–2,4 m/s
Cięcie ukośne	0°–45°
Klasa ochronności	II/□ (podwójna izolacja)

Wartość emisji hałasu

Wartość pomiarowa hałasu ustalona zgodnie z normą EN 60745. Skorygowany współczynnikiem A poziom hałasu elektronarzędzia wynosi z reguły:

poziom ciśnienia akustycznego	$l_{pa} = 90,7$ db (a)
niepewność pomiarów k	$k_{pa} = 3$ db
poziom mocy akustycznej	$l_{wa} = 101,7$ db (a)
niepewność pomiarów k	$k_{wa} = 3$ db



Noś ochronniki słuchu!



Przed uruchomieniem przeczytaj instrukcję obsługi!

Całkowite wartości drgań

(suma wektorów trzech kierunków) ustalone zgodnie z normą EN 60745:

Cięcie metalu	$a_{h,CM} = 6,94$ m/s ²
Niepewność pomiarów	$K = 1,5$ m/s ²
Cięcie drewna	$a_{h,CW} = 6,25$ m/s ²
Niepewność pomiarów	$K = 1,5$ m/s ²

WSKAZÓWKA

- ▶ Podane w tej instrukcji łączne wartości drgań oraz wartości emisji hałasu zostały zmierzone znormalizowaną metodą pomiaru i mogą zostać wykorzystane do porównania jednego elektronarzędzia z innym.
- ▶ Podane łączne wartości drgań oraz podane wartości emisji hałasu mogą posłużyć także do wstępnej oceny stopnia narażenia.

! OSTRZEŻENIE!

- ▶ Emisje drgań i hałasu mogą w czasie korzystania z elektronarzędzia różnić się od wskazanych wartości, zależnie od sposobu użytkowania elektronarzędzia, a w szczególności od rodzaju obrabianego przedmiotu.
- ▶ Należy starać się, aby obciążenie było jak najmniejsze. Przykładowe środki ograniczające narażenie na wibracje obejmują noszenie rękawic w trakcie korzystania z narzędzia i ograniczenie czasu pracy. Należy przy tym uwzględnić wszystkie części cyklu pracy (na przykład czasy, przez jakie elektronarzędzie pozostaje wyłączone oraz takie, w których jest ono wprawdzie włączone, ale pracuje bez obciążenia).



Ogólne wskazówki bezpieczeństwa dla elektronarzędzia

! OSTRZEŻENIE!

- ▶ **Przeczytaj wszystkie wskazówki bezpieczeństwa oraz instrukcję.** Nieprzestrzeganie poniższych wskazówek bezpieczeństwa oraz instrukcji może być przyczyną porażenia prądem elektrycznym, pożaru i/lub ciężkich obrażeń ciała.

Wszystkie wskazówki bezpieczeństwa oraz instrukcje należy zachować do późniejszego wykorzystania.

Użyte we wskazówkach bezpieczeństwa pojęcie „elektronarzędzie” dotyczy elektronarzędzi zasilanych z sieci (przez kabel sieciowy) oraz elektronarzędzi zasilanych akumulatorami (bez kabla sieciowego).

1. Bezpieczeństwo na stanowisku pracy

- a) **Stanowisko pracy należy utrzymywać w czystości i dbać o jego dobre oświetlenie.** Nieporządek i niedostateczne oświetlenie mogą być przyczyną wypadków.
- b) **Nigdy nie używaj elektronarzędzia w otoczeniu zagrożonym wybuchem, w którym znajdują się łatwopalne ciecze, gazy lub pyły.** Elektronarzędzia wytwarzają iskry, które mogą spowodować zapłon pyłu lub oparów.
- c) **W trakcie użytkowania elektronarzędzia zwróć uwagę na to, aby w pobliżu nie przebywały dzieci ani żadne inne osoby.** W przypadku odwrócenia uwagi od pracy możesz stracić kontrolę nad urządzeniem.

2. Bezpieczeństwo elektryczne

- a) **Wtyk przyłączeniowy elektronarzędzia musi pasować do gniazda zasilania.** Dokonywanie zmian we wtyku jest zabronione. **Nigdy nie używaj adapterów wtyków w połączeniu z elektronarzędziami mającymi uziemienie.** Oryginalne wtyki oraz pasujące gniazda wtykowe zmniejszają ryzyko porażenia prądem elektrycznym.
- b) **Unikaj kontaktu z uziemionymi przedmiotami, takimi jak rury, grzejniki, kuchenki lub lodówki.** Gdy twoje ciało jest uziemione, istnieje zwiększone ryzyko porażenia prądem elektrycznym.
- c) **Nigdy nie narażaj elektronarzędzia na działanie deszczu ani wilgoci.** Przedostanie się wody do wnętrza elektronarzędzia zwiększa ryzyko porażenia prądem elektrycznym.
- d) **Nigdy nie chwytaj za kabel, np. w celu przeniesienia bądź zawieszenia elektronarzędzia lub wyciągnięcia wtyku z gniazda zasilania.** Trzymaj kabel z dala od źródeł gorąca, oleju, ostrych krawędzi lub poruszających się części urządzenia. Uszkodzone lub poskręcane kable zwiększają ryzyko porażenia prądem elektrycznym.

- e) **Podczas pracy z elektronarzędziem na zewnątrz używaj wyłącznie przedłużacza, które są dopuszczone również do użytku na zewnątrz pomieszczeń.** Stosowanie przedłużacza przystosowanego do pracy na zewnątrz zmniejsza ryzyko porażenia prądem elektrycznym.
- f) **Jeśli nie da się uniknąć pracy z elektronarzędziem w wilgotnym otoczeniu, zastosuj wyłącznik różnicowoprądowy.** Zastosowanie wyłącznika różnicowo-prądowego zmniejsza ryzyko porażenia prądem elektrycznym.

3. Bezpieczeństwo osób

- a) **Zawsze zachowuj ostrożność i uważaj na to, co robisz.** Praca z elektronarzędziem wymaga także zachowania zasad zdrowego rozsądku. **Nie korzystaj z elektronarzędzia w stanie przemęczenia, bycia pod wpływem narkotyków, alkoholu lub leków.** Nawet chwila nieuwagi podczas korzystania z elektronarzędzia może spowodować poważne obrażenia ciała.
- b) **W czasie pracy noś środki ochrony indywidualnej i obowiązkowo okulary ochronne.** Korzystanie ze środków ochrony indywidualnej, np. maski przeciwpyłowej, antypoślizgowego obuwia roboczego, kasku lub ochronników słuchu - w zależności od rodzaju zastosowania elektronarzędzia - zmniejsza ryzyko odniesienia obrażeń.
- c) **Unikaj sytuacji prowadzących do przypadkowego uruchomienia urządzenia.** Przed podłączeniem do zasilania sieciowego i/lub akumulatora, chwyceniem lub przeniesieniem urządzenia upewnij się, że elektronarzędzie jest wyłączone. Trzymanie palca na wyłączniku w trakcie przenoszenia elektronarzędzia lub podłączenie elektronarzędzia do zasilania z wciśniętym już wyłącznikiem może doprowadzić do wypadku.
- d) **Przed włączeniem elektronarzędzia usuń z niego wszystkie przyrządy regulacyjne lub klucze.** Narzędzie lub klucz pozostawiony w obracającej się części urządzenia może spowodować obrażenia ciała.

- e) Unikaj nienaturalnej postawy ciała. Zadbaj o utrzymanie stabilnej postawy i przez cały czas utrzymuj równowagę. Dzięki temu będziesz mógł lepiej kontrolować elektronarzędzie w przypadku nieoczekiwanych sytuacji.
- f) Noś odpowiednią odzież. Nie noś luźnych ubrań ani biżuterii. Włosy, odzież i rękawice trzymaj z dala od ruchomych części urządzenia. Ruchome części urządzenia mogą pochwytać luźną, odstającą odzież, biżuterię lub długie włosy.
- g) Jeżeli możliwe jest podłączenie odciążu i zbiornika pyłu, upewnij się, że są one podłączone i używane w prawidłowy sposób. Zastosowanie odciążu pyłowego może zmniejszyć zagrożenia związane z zapyleniem.

4. Użytkowanie i obsługa elektronarzędzia

- a) Nie przeciążaj urządzenia. Elektronarzędzia używaj zawsze do ściśle określonego zakresu użytkowania. Z odpowiednim elektronarzędziem pracuje się lepiej i bezpieczniej w podanym zakresie mocy.
- b) Nie używaj elektronarzędzia z uszkodzonym wyłącznikiem. Elektronarzędzie, które nie daje się włączyć ani wyłączyć, stanowi zagrożenie i musi zostać niezwłocznie przekazane do naprawy.
- c) Przed dokonaniem ustawień urządzenia, zmianą akcesoriów lub odłożeniem urządzenia na bok wyciągnij wtyk z gniazda wtykowego i/lub wyjmij akumulator. Uniemożliwi to przypadkowe uruchomienie elektronarzędzia.
- d) Nieużywane elektronarzędzia przechowuj w miejscu niedostępnym dla dzieci. Nie pozwalaj na używanie urządzenia osobom, które nie wiedzą, jak się z nim obchodzić lub nie przeczytały niniejszych instrukcji. Elektronarzędzia w rękach niepowołanych osób stanowią duże zagrożenie.
- e) Elektronarzędzia wymagają starannej pielęgnacji. Sprawdź, czy ruchome elementy działają prawidłowo i nie blokują się, czy żaden z elementów nie pękł ani nie został uszkodzony w stopniu uniemożliwiającym prawidłowe działanie elektronarzędzia.

Przed użyciem urządzenia zleć naprawę uszkodzonych części. Przyczyną wielu wypadków z elektronarzędziami jest ich niewłaściwa konserwacja.

- f) Dbaj o to, aby narzędzia skrawające były ostre i czyste. Zadbane narzędzia skrawające z ostrymi ostrzami rzadziej się blokują i pozwalają się lepiej prowadzić.
- g) Korzystaj z elektronarzędzia, akcesoriów, narzędzi roboczych itd. zgodnie z tymi instrukcjami. Uwzględniaj przy tym warunki pracy i wykonywaną czynność. Używanie elektronarzędzi do celów innych, niż przewiduje to ich przeznaczenie, może doprowadzić do niebezpiecznych sytuacji.

5. Serwis

- a) Naprawy elektronarzędzia zlecaj tylko wykwalifikowanemu specjalście i stosuj do tego wyłącznie oryginalne części zamienne. Zapewni to bezpieczeństwo użytkowania elektronarzędzia.

Dodatkowe wskazówki bezpieczeństwa dla pilarek taśmowych

- Podczas prac, przy których narzędzie tnące mogłoby wejść w kontakt z ukrytymi przewodami lub z własnym kablem zasilającym, trzymaj urządzenie za zaizolowane uchwyty. Kontakt narzędzia tnącego z przewodem elektrycznym pod napięciem może spowodować przepływ prądu także w metalowych częściach urządzenia i porażenie prądem elektrycznym.
- Trzymaj ręce z dala od obszaru cięcia i brzeszczotu.
- Przed użyciem zawsze upewnij się, że przeniósł pilarka taśmowa jest czysta.
- Przerwij natychmiast pracę, jeśli zauważysz coś niepokojącego.
- Przed użyciem narzędzia zawsze upewnij się, że wszystkie jego składniki są prawidłowo i bezpiecznie zamontowane.
- Zawsze zachowuj ostrożność, gdy montujesz lub usuwasz brzeszczot pilarki taśmowej.

- Trzymaj dłonie zawsze z dala od linii cięcia brzeszczotu pilarki taśmowej.
- Przed pilowaniem zawsze odczekaj, aż silnik osiągnie swoją pełną prędkość obrotową.
- Dbaj, by uchwyty były zawsze suche, czyste oraz niezabrudzone olejem i smarem. Trzymaj mocno narzędzie podczas pracy.
- Zawsze bądź czujny, zwłaszcza podczas wykonywania powtarzających się, monottonnych operacji. Zawsze zwracaj uwagę na prawidłowe położenie rąk względem brzeszczotu.
- Nigdy nie usuwaj zderzaka obrabianego elementu.
- Zachowuj bezpieczny odstęp od końcówek, które odpadają po cięciu. Mogą być one gorące, ostre i/lub ciężkie. Mogłyby to spowodować poważne obrażenia ciała.
- Otwory wentylacyjne często pokrywają ruchome części i powinny być utrzymywane w czystości. Luźna odzież, biżuteria lub długie włosy mogą zostać wciągnięte w ruchome części.

⚠ OSTRZEŻENIE!

- ▶ To narzędzie generuje podczas pracy pole elektromagnetyczne. W określonych okolicznościach może ono mieć szkodliwy wpływ na aktywne lub pasywne implanty medyczne. Aby zmniejszyć niebezpieczeństwo poważnych lub śmiertelnych obrażeń ciała, przed przystąpieniem do obsługi elektronarzędzia przez osoby z implantami medycznymi zalecamy im skonsultowanie się z lekarzem i producentem implantu.

Oryginalne akcesoria i dodatkowy osprzęt

Używaj wyłącznie akcesoriów i osprzętu dodatkowego, które zostały wymienione w instrukcji obsługi lub których uchwyt jest kompatybilny z urządzeniem.

Przed uruchomieniem

**⚠ OSTRZEŻENIE!
NIEBEZPIECZEŃSTWO OBRAŻEŃ!**



Przed przystąpieniem do jakichkolwiek prac przy urządzeniu należy wyjąć wtyk sieciowy z gniazda zasilania.

Montaż

Pamiętaj, że wszystkie części są wstępnie zmontowane. Instrukcje dotyczą tylko ewentualnych prac konserwacyjnych.

Montaż uchwyty (zamontowane)

- ◆ Przytrzymaj rękojęść 9 na właściwej pozycji w odpowiednim miejscu (patrz ilustrację na rozkładanej stronie)
- ◆ Przelóż śrubę motylkową 10 przez rękojęść 9 i obudowę i dokręć ją.

Montaż imadła (zamontowane)

- ◆ Zamocuj imadło 16 za pomocą dołączonych 4 śrub z łbem walcowym z gniazdem imbusowym 17 w odpowiednich otworach na spodzie podstawy pilarki (patrz rys. C na rozkładanej stronie). Użyj do tego celu klucza imbusowego 5 mm (brak w zestawie).

Montaż dźwigni regulacji kąta cięcia na podstawie pilarki (zamontowane)

- ◆ Odkręć całkowicie śrubę 20 dźwigni regulacji kąta cięcia 18. Włóż śrubę 20 od dołu przez kątowe wgłębienie na podstawie pilarki 24 i ponownie dokręć ją za pomocą dźwigni regulacji kąta cięcia 18 (patrz Rys. D na rozkładanej stronie).
- ◆ Za pomocą długiej śruby motylkowej 19 zamocuj ramię obrotowe 22 przez drugi otwór w podstawie pilarki 24 (patrz Rys. D na rozkładanej stronie).

Montaż pilarki taśmowej na ramieniu obrotowym

Jeśli chcesz używać urządzenia za pomocą podstawy pilarki **24**, wykonaj następujące czynności:

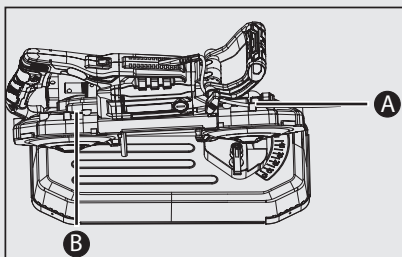
- ◆ Zamocuj ramię obrotowe **22** za pomocą dołączonych 3 długich śrub motylkowych **19** w odpowiednich otworach obudowy urządzenia (patrz Rys. E na rozkładanej stronie).

WSKAZÓWKA

- ▶ W dostarczonym produkcie nakrętka **21a** może być za mocno dokręcona. Poluzuj nieco nakrętkę **21a** za pomocą klucza płaskiego o rozm. 19.
- ▶ Od czasu do czasu dokręć nakrętkę **21a** kluczem 19 mm, jeśli ramię obrotowe **22** ma za duży luz.

⚠ OSTRZEŻENIE!

- ▶ Pilarka taśmowa może być używana bez podstawy pilarki **24** tylko wtedy, gdy użytkownik przyjmie bezpieczną i stabilną postawę. Przedmiot obrabiany musi być również zabezpieczony przed ześlizgnięciem na stole warsztatowym.
- ▶ Zawsze upewnij się, że przewód zasilający nie może zbliżyć się do brzeszczotu.
- ▶ Jeśli chcesz używać urządzenia ze stołem piły, przymocuj kabel zasilający za pomocą uchwytu kabla **A** w sposób pokazany na poniższej ilustracji:



- ▶ W przypadku wszelkich innych zastosowań kabel należy ułożyć z wykorzystaniem uchwytów kablowych **A** **B**, tak aby kabel nigdy nie mógł dostać się do obszaru pilarki / obszaru roboczego lub innego obszaru niebezpiecznego.

Dokonywanie ustawień

Przestawianie rękojeści

- ◆ Aby przestawić rękojeść **9**, odkręć śrubę motylkową **10** na rękojeści.
- ◆ Obróć rękojeść **9** w żądane położenie.
- ◆ Dokręć ponownie śrubę motylkową **10**.

Korzystanie z imadła

- ◆ Obróć rękojeść imadła **15** w prawo, aby zamocować obrabiany przedmiot.
- ◆ Obróć rękojeść imadła **15** w lewo, aby zwolnić obrabiany przedmiot.

WSKAZÓWKA

- ▶ Dźwignię szybkiej regulacji **15a** można również złożyć do góry, aby szybciej wyregulować imadło **16**. Złóż dźwignię szybkiej regulacji **15a** ponownie w dół, aby zamocować imadło **16**. Następnie wykonaj dokładną regulację za pomocą rękojeści imadła **15**.

Zabezpieczenie transportowe

- ◆ Wyciągnij kółek zabezpieczający **21**, aby móc odchylić piłę taśmową do góry.
- ◆ Opuść piłę taśmową w dół i wciśnij kółek zabezpieczający **21**. Teraz możesz łatwiej przetransportować piłę taśmową wraz ze stołem.

Regulacja kąta cięcia (kątownik)

- ◆ Zwolnij dźwignię regulacji kąta cięcia **18**, obracając je w lewo.
- ◆ Ustaw żądany kąt cięcia według podanych stopni.
- ◆ Przekręć dźwignię regulacji kąta cięcia **18** do oporu w prawo.

Regulacja zderzaka obrabianego elementu

- W normalnym trybie pracy zderzak obrabianego elementu **4** musi być zamocowany w najniższym położeniu.
- ◆ Jeżeli zderzak obrabianego elementu **4** przeszkadza podczas cięcia, można odkręcić jego śrubę **5**. Użyj do tego celu dołączonego, małego klucza imbusowego **6**. W ten sposób możesz przesunąć zderzak obrabianego elementu **4** do góry. Następnie ponownie zamocuj zderzak obrabianego elementu **4** za pomocą jego śruby **5**.

Wymiana brzeszczotu

⚠ OSTRZEŻENIE! **NIEBEZPIECZEŃSTWO OBRAŻEŃ!**

- ▶ Noś rękawice ochronne, aby uniknąć obrażeń.

WSKAZÓWKA

- ▶ Brzeszczoty można zamówić ponownie za pośrednictwem naszej infolinii serwisowej.
- ◆ Odkręć dźwignię naciągu brzeszczotu **8** w prawo lewo.
- ◆ Usuń obie śruby zabezpieczające **12** za pomocą małego klucza imbusowego **6**. Zdejmij obie osłony ochronne **11**.
- ◆ Zdejmij ostrożnie brzeszczot **7**. Zacznij od rolek prowadzących **14** (patrz Rys. B na rozkładanej stronie).
- ◆ Usuń istniejące ewentualnie wióry przy pomocy pędzla lub sprężonego powietrza.
- ◆ Wsuń brzeszczot **7** zębami do góry do rolek prowadzących **14**. Zwróć uwagę, aby rolki prowadzące **14** całkowicie obejmowały brzeszczot **7**.

WSKAZÓWKA

- ▶ Zwróć uwagę, aby strzałka kierunkowa na brzeszczocie **7** (jeśli występuje) była zgodna ze strzałką na kółkach gumowych **13**.

- ◆ Umieść brzeszczot **7** wokół obu gumowych kółek.
- ◆ Dokręć ponownie dźwignię naciągu brzeszczotu **8** w prawo.
- ◆ Zamontuj ponownie obydwie osłony ochronne **11**.

⚠ OSTRZEŻENIE! **NIEBEZPIECZEŃSTWO OBRAŻEŃ!**

- ▶ Używaj urządzenia tylko z zamontowanymi osłonami ochronnymi **11**!

- ◆ Przeprowadź uruchomienie próbne, krótko włączając i wyłączając urządzenie kilka razy, aby sprawdzić, czy brzeszczot jest prawidłowo osadzony.

⚠ OSTRZEŻENIE! **NIEBEZPIECZEŃSTWO OBRAŻEŃ!**

- ▶ Podczas uruchomienia próbnego trzymaj ciało z dala od strefy cięcia!

Uruchomienie

Włączanie i wyłączanie urządzenia

Włączanie

- ◆ Przytrzymaj wciśnięty włącznik/wyłącznik **3**.

Wyłączanie

- ◆ Zwolnij włącznik/wyłącznik **3**.

Włączanie i wyłączanie lampki roboczej

Włączanie

- ◆ Ustaw przełącznik światła **1** w położeniu I. Lampka robocza **23** świeci się.

Wyłączanie

- ◆ Ustaw przełącznik światła **1** w położeniu 0. Lampka robocza **23** gaśnie.

Regulacja prędkości obrotowej

- ◆ Ustaw pokrętko regulacji prędkości obrotowej **2** na pozycji między 1 i 6.

Wskazówki dotyczące pracy

- ◆ Zabezpiecz obrabiany element przed przesunięciem, np. za pomocą imadła **16** podstawy pilarki.
- ◆ Podczas cięcia wykorzystuj masę własną pilarki. Nie dociskaj dodatkowo urządzenia.
- ◆ Odczekaj, aż pilarka osiągnie swoją pełną prędkość obrotową, zanim wejdzie ostrożnie w kontakt z obrabianym elementem.
- ◆ Jeżeli brzeszczot **7** się zablokuje, natychmiast wyłącz urządzenie.
- ◆ Nie skręcaj brzeszczotu **7** podczas cięcia.
- ◆ Zadbaj o stabilne i bezpieczne rozstawienie urządzenia. Ze względów bezpieczeństwa urządzenie można zamocować w odpowiednim miejscu. Do montażu na twardej i płaskiej powierzchni w podstawie obudowy znajdują się 4 otwory **25**. W tym celu należy odpowiedni, właściwy dla powierzchni mocowania materiał mocujący (brak w zestawie) poprowadzić przez 4 otwory **25**. Za pomocą materiału mocującego zamocuj urządzenie do podłoża.

⚠ OSTRZEŻENIE! **NIEBEZPIECZEŃSTWO OBRAŻEŃ!**

- ▶ Usuń obrabiany element dopiero, gdy pilarka całkowicie się zatrzyma.

Czyszczenie i konserwacja

⚠ OSTRZEŻENIE! **NIEBEZPIECZEŃSTWO OBRAŻEŃ!**

- ▶ Przed przystąpieniem do jakichkolwiek prac przy urządzeniu należy wyjąć wtyk sieciowy z gniazda zasilania.
- Przechowuj urządzenie i brzeszczoty w suchym i chronionym przed kurzem miejscu.
- Urządzenie musi być zawsze czyste, suche i niezabrudzone olejem ani smarem.
- Do czyszczenia obudowy używaj suchej szmatki.
- Wymianę szczotek węglowych zlecaj wyłącznie w punkcie serwisowym lub w innym specjalistycznym warsztacie.

- Otwory wentylacyjne muszą być zawsze wolne od zanieczyszczeń.
- Usuń pędzlem przylegający pył po cięciu.

WSKAZÓWKA

- ▶ Niewymienione tutaj części zamienne (np. szczotki węglowe, przełączniki, brzeszczoty) można zamówić za pośrednictwem naszej infolinii serwisowej.

Utylizacja



Opakowanie urządzenia wykonane jest z materiałów przyjaznych dla środowiska naturalnego, które można oddać w lokalnych punktach zbiórki.



Elektronarzędzi nie wolno wyrzucać razem z odpadami domowymi!

Zgodnie z dyrektywą europejską 2012/19/EU zużyte elektronarzędzia należy zbierać oddzielnie i poddawać procesowi odzysku z poszanowaniem zasad ochrony środowiska naturalnego.

O informacje na temat utylizacji zużytego urządzenia należy zapytać w najbliższym urzędzie gminy lub miasta.



Opakowania należy utylizować w sposób przyjazny dla środowiska.

Przestrzegaj oznaczeń na różnych materiałach opakowaniowych i w razie potrzeby zutylizuj je zgodnie z zasadami segregacji odpadów. Materiały opakowaniowe są oznaczone skrótami (a) i cyframi (b) w następujący sposób: 1–7: tworzywa sztuczne, 20–22: papier i tektura, 80–98: kompozyty.



Informacje na temat możliwości utylizacji wysłużonego produktu można uzyskać w najbliższym urzędzie gminy lub miasta.

Gwarancja Kompernaß Handels GmbH

Szanowny Kliencie,

To urządzenie objęte jest 3-letnią gwarancją, licząc od daty zakupu. W przypadku wad tego produktu, masz gwarantowane ustawowo prawa w stosunku sprzedawcy. Te ustawowe prawa nie są ograniczone przez nasze opisane poniżej warunki gwarancji.

Warunki gwarancji

Okres gwarancji rozpoczyna się od daty zakupu. Należy zachować paragon. Jest on wymagany jako dowód zakupu.

Jeżeli w ciągu trzech lat od daty zakupu produktu ujawni się w nim wada materiałowa lub produkcyjna, produkt zostanie wedle naszego uznania nieodpłatnie naprawiony, wymieniony na nowy lub zostanie zwrócona jego cena. Warunkiem spełnienia tego świadczenia gwarancyjnego jest dostarczenie w trakcie tego trzyletniego okresu uszkodzonego urządzenia wraz z dowodem zakupu (paragonem) oraz krótkim opisem wady i daty jej wystąpienia.

Jeżeli wada jest objęta naszą gwarancją, otrzymasz z powrotem naprawiony lub nowy produkt. Zgodnie z art. 581 §1 niemieckiego kodeksu cywilnego wraz z wymianą produktu lub jego istotnej części rozpoczyna się nowy okres gwarancyjny.

Okres gwarancji i ustawowe roszczenia gwarancyjne

Wykonanie usługi gwarancyjnej nie przedłuża okresu gwarancji. Dotyczy to również wymienionych i naprawionych części. Wszelkie szkody i wady wykryte w chwili zakupu należy zgłosić bezpośrednio po rozpakowaniu urządzenia. Po upływie okresu gwarancji wszelkie naprawy są wykonywane odpłatnie.

Zakres gwarancji

Urządzenie zostało starannie wyprodukowane i poddane przed wysyłką skrupulatnej kontroli jakości.

Gwarancja obejmuje wady materiałowe lub produkcyjne. Niniejsza gwarancja nie obejmuje części produktu, podlegających normalnemu zużyciu, ani uszkodzeń części łatwo łamliwych, np. przetłaczniaków, lub części wykonanych ze szkła.

Niniejsza gwarancja traci swoją ważność, jeśli produkt został uszkodzony, nie używano go prawidłowo lub nie serwisowano należycie. W celu zapewnienia prawidłowego stosowania produktu należy ściśle przestrzegać wszystkich instrukcji wymienionych w instrukcjach obsługi. Należy bezwzględnie unikać zastosowania oraz postępowania, których odradza się w instrukcji obsługi lub przed którymi się w niej ostrzeża.

Produkt przeznaczony jest wyłącznie do użytku domowego, a nie do zastosowań komercyjnych. Niewłaściwe użytkowanie urządzenia, używanie go w sposób niezgodny z jego przeznaczeniem, użycie siły lub ingerencja w urządzenie, dokonywana poza naszymi autoryzowanymi punktami serwisowymi, powodują utratę gwarancji.

Okres gwarancji nie ma zastosowania w następujących przypadkach

- normalne zużycie pojemności baterii
- komercyjne wykorzystanie produktu
- uszkodzenie lub modyfikacja produktu przez klienta
- nieprzestrzeganie przepisów bezpieczeństwa i konserwacji, błędy w obsłudze
- szkody spowodowane zjawiskami naturalnymi

Realizacja zobowiązań gwarancyjnych

W celu zapewnienia szybkiego załatwienia sprawy, postępuj zgodnie z poniższymi wskazówkami:

- W przypadku wszelkich pytań przygotuj paragon fiskalny oraz numer artykułu (np. IAN 12345) jako dowód zakupu.
- Numer artykułu można znaleźć na tabliczce znamionowej na produkcie, wygrawerowany na urządzeniu, zapisany na stronie tytułowej instrukcji obsługi (w dolnym lewym rogu) lub na naklejce z tyłu bądź na spodzie urządzenia.
- W przypadku wystąpienia błędów działania lub innych wad, prosimy o kontakt z odpowiednim działem serwisu **telefonicznie** lub **przez e-mail**.
- Zarejestrowany jako wadliwy produkt możesz wtedy wraz z dołączonym dowodem zakupu (paragonem) oraz opisem i datą wystąpienia usterki wysłać nieodpłatnie na przekazany wcześniej adres serwisu.



Na stronie www.lidl-service.com możesz pobrać te i wiele innych instrukcji, filmów o produktach oraz oprogramowanie instalacyjne.

Za pomocą tego kodu QR możesz przejść bezpośrednio na stronę serwisu Lidl (www.lidl-service.com), gdzie możesz otworzyć instrukcję obsługi, wpisując numer artykułu (IAN) 364705_2101.

⚠ OSTRZEŻENIE!

- ▶ **Naprawy urządzenia zlecaj wyłącznie serwisowi lub elektrykowi, stosując tylko oryginalne części zamienne.** Zapewni to odpowiedni poziom bezpieczeństwa użytkowania urządzenia po naprawie.
- ▶ **Wymianę wtyku lub kabla przewodu zasilającego powierzaj zawsze producentowi elektronarzędzia lub autoryzowanemu serwisowi.** Zapewni to odpowiedni poziom bezpieczeństwa użytkowania urządzenia po naprawie.

Serwis

PL Serwis Polska
 Tel.: 22 397 4996
 E-Mail: kompennass@lidl.pl
 IAN 364705_2101

Importer

Pamiętaj, że poniższy adres nie jest adresem serwisu. Skontaktuj się najpierw z odpowiednim punktem serwisowym.

KOMPERNASS HANDELS GMBH
 BURGSTRASSE 21
 44867 BOCHUM
 NIEMCY
www.kompennass.com

Tłumaczenie oryginalnej deklaracji zgodności

Firma KOMPERNASS HANDELS GMBH, osoba odpowiedzialna za sporządzenie dokumentacji:
Semi Uguzlu, BURGSTR. 21, 44867 BOCHUM, NIEMCY, oświadczamy niniejszym, że produkt ten
jest zgodny z następującymi normami, dokumentami normatywnymi oraz dyrektywami WE:

Dyrektywa maszynowa
(2006/42/EC)

Dyrektywa w sprawie kompatybilności elektromagnetycznej
(2014/30/EU)

Dyrektywa w sprawie stosowania substancji szkodliwych dla zdrowia
(2011/65/EU)*

* Wyłączną odpowiedzialność za wystawienie niniejszej deklaracji zgodności ponosi producent. Opisany powyżej przedmiot oświadczenia spełnia wymagania przepisów dyrektywy 2011/65/EU Parlamentu Europejskiego i Rady z 8 czerwca 2011 w sprawie ograniczenia stosowania określonych substancji niebezpiecznych w urządzeniach elektrycznych i elektronicznych.

Zastosowane normy zharmonizowane

EN 60745-1:2009/A11:2010

EN 60745-2-20:2009

EN 55014-1:2017

EN 55014-2:2015

EN 61000-3-2:2014

EN 61000-3-3:2013

EN IEC 63000:2018

Typ/nazwa urządzenia: Piła taśmowa do metalu PMB 1100 B2

Rok produkcji: 04–2021

Numer seryjny: IAN 364705_2101

Bochum, dnia 18.02.2021



Semi Uguzlu
- dyrektor ds. jakości -

Zastrzegamy sobie prawo do wprowadzania zmian technicznych w ramach procesu udoskonalania urządzenia.

Turinys

Ižanga	26
Naudojimas pagal paskirtį	26
Dalys	26
Tiekiamas rinkinys	26
Techniniai duomenys	26
Elektrinių įrankių naudojimo bendrieji saugos nurodymai	27
1. Darbo vietos sauga	27
2. Elektros sauga	28
3. Žmonių sauga	28
4. Elektrinio įrankio naudojimas ir elgesys su juo	29
5. Klientų aptarnavimas	29
Papildomi jautusių pjūklų naudojimo saugos nurodymai	29
Originalūs priedai ir papildoma įranga	30
Prieš pradėdant naudoti	30
Surinkimas	30
Reguliavimas	31
Pjūklo geležtės keitimas	32
Naudojimo pradžia	32
Įrankio įjungimas ir išjungimas	32
Darbinės lemputės įjungimas ir išjungimas	32
Sukimosi greičio nustatymas	32
Praktiniai nurodymai	33
Valymas ir techninė priežiūra	33
Šalinimas	33
Kompernaß Handels GmbH garantija	34
Priežiūra	35
Importuotojas	35
Originali atitikties deklaracija	36

JUOSTINĖS PJOVIMO STAKLĖS METALUI PJAUTI PMB 1100 B2

Ižanga

Sveikiname įsigijus naują įrankį. Pasirinkote kokybišką gaminį. Naudojimo instrukcija yra šio gamtinio dalis. Joje pateikta svarbių saugos, naudojimo ir šalinimo nurodymų. Prieš pradėdami naudoti gaminį, susipažinkite su visais naudojimo ir saugos nurodymais. Gaminį naudokite tik taip, kaip aprašyta, ir tik nurodytiems naudojimo tikslams. Perduodami gaminį tretiesiems asmenims, kartu perduokite visus jo dokumentus.

Naudojimas pagal paskirtį

Įrankis daugiausia skirtas metaliniams vamzdžiams arba profiliams pjauti.

Bet koks kitoks įrankio naudojimas ar keitimas laikomas naudojimu ne pagal paskirtį ir gali kelti didelį pavojų.

Nenaudokite įrankio komerciniams tikslams.

Dalys

- 1 Šviesos jungiklis
- 2 Sukimosi greičio reguliatorius
- 3 Įjungimo/išjungimo jungiklis
- 4 Ruošinio atrama
- 5 Ruošinio atramos varžtas
- 6 Mažas vidinis šešiabriaunis raktas
- 7 Pjūklo geležtė
- 8 Pjūklo geležtės veržiamoji svirtis

A paveikslėlis

- 9 Rankena
- 10 Rankenos sparnuotasis varžtas
- 11 Apsauginiai gaubtai
- 12 Fiksavimo varžtai

B paveikslėlis

- 13 Guminiai ratukai
- 14 Kreipiamieji ritinėliai

C paveikslėlis

- 15 Spaustuvo rankena
- 15a Sparčiojo reguliavimo įtaisas
- 16 Spaustuvas
- 17 Varžtai cilindrine galvute su vidiniu šešiabriauniu

D paveikslėlis

- 18 Pjovimo kampo reguliatorius
- 19 Ilgi sparnuotieji varžtai
- 20 Pjovimo kampo reguliatoriaus varžtas
- 21 Fiksavimo kaištis
- 21a Veržlė
- 22 Svirtis

E paveikslėlis

- 23 Darbinė lemputė
- 24 Pjūklo pagrindas
- 25 Skylės

Tiekiamas rinkinys

- 1 juostinės pjovimo staklės metalui pjauti
- 1 pjūklo pagrindas (surinktas)
- 4 ilgi sparnuotieji varžtai (uždėtas)
- 4 varžtai cilindrine galvute su vidiniu šešiabriauniu (uždėtas)
- 1 mažas vidinis šešiabriaunis raktas (4 mm)
- 1 didelis vidinis šešiabriaunis raktas (6 mm)
- 1 naudojimo instrukcija

Techniniai duomenys

Vardinė įtampa	230 V ~, 50 Hz (kintamoji srovė)
Vardinė galia	1 100 W
Pjovimo plotis 90° kampu	127 m m x 127 mm (be pjūklo pagrindo)
Pjovimo plotis 45° kampu	127 mm x 40 mm (be pjūklo pagrindo)
Vardinis sukimosi greitis	tuščiąja eiga
	n_0 0–290 min ⁻¹
Pjūklo geležtės greitis	0–2,4 m/s
Įžambieji pjūviai	0–45°
Apsaugos klasė	II/III (dviguba izoliacija)

Spinduliuojamojo triukšmo vertė

Triukšmo išmatuotoji vertė nustatyta pagal EN 60745 standartą. Elektrinio įrankio įprastai skleidžiamas A svertinis triukšmo lygis nurodytas toliau.

Garso slėgio lygis	$L_{PA} = 90,7 \text{ dB (A)}$
Neapibrėžtis K	$K_{PA} = 3 \text{ dB}$
Garso galios lygis	$L_{WA} = 101,7 \text{ dB (A)}$
Neapibrėžtis K	$K_{WA} = 3 \text{ dB}$



Dėvėkite klausos apsaugos priemonę!



Prieš pradėdami naudoti, perskaitykite naudojimo instrukciją!

Vibracijų bendrosios vertės

(trijų krypčių vektorių suma) nustatytos pagal EN 60745 standartą:

Pjaunant metalą	$a_{h,CM} = 6,94 \text{ m/s}^2$
Neapibrėžtis	$K = 1,5 \text{ m/s}^2$
Pjaunant medieną	$a_{h,CW} = 6,25 \text{ m/s}^2$
Neapibrėžtis	$K = 1,5 \text{ m/s}^2$

NURODYMAS

- ▶ Nurodytos vibracijų bendrosios vertės ir spinduliuojamojo triukšmo vertės išmatuotos standartiniu matavimo metodu ir gali būti naudojamos vienam elektriniam įrankiui palyginti su kitu.
- ▶ Nurodytomis vibracijų bendrosiomis vertėmis ir spinduliuojamojo triukšmo vertėmis taip pat galima vadovautis preliminariai vertinant poveikį.

⚠ ĮSPĖJIMAS!

- ▶ Praktiškai naudojant elektrinį įrankį, spinduliuojamosios vibracijos ir spinduliuojamosios triukšmas gali skirtis nuo nurodytųjų verčių – tai priklauso nuo elektrinio įrankio naudojimo būdo ir ypač nuo apdirbamo ruošinio rūšies.

⚠ ĮSPĖJIMAS!

- ▶ Stenkitės kuo labiau sumažinti poveikį. Vibracinį poveikį galima sumažinti, pvz., darbo su įrankiu metu mūvint pirštines ir ribojant darbo laiko trukmę. Taip pat būtina atsižvelgti į visas įrankio naudojimo ciklo dalis (pavyzdžiui, laikotarpis, kai elektrinis įrankis yra išjungtas, ir laikotarpis, kai įrankis įjungtas, tačiau veikia nenaudojamas).



Elektrinių įrankių naudojimo bendrieji saugos nurodymai

⚠ ĮSPĖJIMAS!

- ▶ Perskaitykite visus saugos ir kitus nurodymus. Nesilaikant saugos ir kitų nurodymų kyla pavojus patirti elektros smūgi, sukelti gaisrą ir (arba) sunkiai susižaloti.

Išsaugokite visus saugos ir kitus nurodymus – jų gali prireikti vėliau.

Aprašant saugos nurodymus vartojama sąvoka „elektrinis įrankis“ reiškia į elektros tinklą (maitinimo laidu) jungiamus ir akumulatoriais maitinamus (be maitinimo laido) elektrinius įrankius.

1. Darbo vietos sauga

- Darbo zona turi būti švari ir gerai apšviesta.** Jei darbo zona netvarkinga ar neapšviesta, gali įvykti nelaimingas atsitikimas.
- Nenaudokite elektrinio įrankio sprogoje aplinkoje, kurioje yra degių skysčių, dujų ar dulkių.** Elektriniai įrankiai įskelia kibirkščių, ir jos gali uždegti dulkes ar garus.
- Dirbdami su elektriniu įrankiu, neleiskite artintis vaikams ar kitiems asmenims.** Atitraukus dėmesį, įrankis gali tapti nevaldomas.

2. Elektros sauga

- a) Elektrinio įrankio jungiamasis kištukas turi tiktai elektros lizdui. Jokių būdu nekeiskite kištuko. Jei elektrinis įrankis įžemintas, nenaudokite adapterių. Naudojant originalius kištukus ir tinkamus elektros lizdus sumažėja elektros smūgio pavojus.
- b) Nesilieskite prie įžemintų paviršių, pavyzdžiui, vamzdžių, šildymo įrenginių, viryklių ir šaldytuvų. Kai kūnas įžemintas, padidėja elektros smūgio pavojus.
- c) Saugokite elektrinius įrankius nuo lietaus ar drėgmės. Į elektrinio įrankio vidų patekus vandens, padidėja elektros smūgio pavojus.
- d) Laidas neskirtas elektriniam įrankiui nešti, kabinti ar tempti norint iš elektros lizdo ištraukti kištuką. Saugokite laidą nuo karščio, aštrių briaunų ir slankiųjų įrankio dalių, neištekpkite jo alyva. Pažeidus arba suraizgius laidus, padidėja elektros smūgio pavojus.
- e) Dirbdami su elektriniu įrankiu lauke, naudokite tik darbui lauke skirtus ilginamuosius laidus. Naudojant darbui lauke tinkamą ilginamąjį laidą sumažėja elektros smūgio pavojus.
- f) Jei elektrinis įrankis neišvengiamai turi būti naudojamas drėgnoje aplinkoje, naudokite pažaidos srove valdomą jungtuvą. Naudojant pažaidos srove valdomą jungtuvą sumažėja elektros smūgio pavojus.

3. Žmonių sauga

- a) Visada būkite atidūs, sutelkite dėmesį į tai, ką darote, ir laikykitės įprastų darbo su elektriniu įrankiu taisyklių. Nenaudokite elektrinių įrankių, jei pajutote nuovargį, vartojote narkotinių medžiagų, alkoholio ar vaistų. Dėl menkausio neapdairumo dirbant su elektriniu įrankiu kyla pavojus sunkiai susižaloti.
- b) Naudokite asmenines apsaugos priemones ir būtinai užsidėkite apsauginius akinius. Atsižvelgiant į elektrinio įrankio tipą ir jo naudojimo būdą naudojamos asmeninės apsaugos priemonės, pvz., kaukė nuo dulkių, neslystanti saugi avalynė, apsauginis šalmas ar klausos apsaugos priemonė, sumažina pavojų susižaloti.
- c) Saugokitės, kad netyčia neįjungtumėte įrankio. Prieš prijungdami elektrinį įrankį prie elektros tinklo ir (arba) akumulatoriaus, prieš jį pakeldami ar nešdami įsitikinkite, kad elektrinis įrankis yra išjungtas. Jei nešdami elektrinį įrankį pirštą laikysite ant jungiklio arba į elektros tinklą įjungsitė jau įjungtą elektrinį įrankį, gali įvykti nelaimingas atsitikimas.
- d) Prieš įjungdami elektrinį įrankį, pašalinkite reguliavimo įrankius arba veržliarakčius. Besisukančioje įrankio dalyje esantis įrankis ar raktas gali sužaloti.
- e) Venkite nenatūralios kūno padėties. Stovėkite stabiliai, visada išlaikykite pusiausvyrą. Taip geriau galėsite kontroliuoti elektrinį įrankį nenumatytomis aplinkybėmis.
- f) Vilkėkite tinkamus drabužius. Nevilkėkite plačių drabužių, būkite be papuošalų. Plaukus, drabužius ir pirštines saugokite nuo slankiųjų dalių. Slankiosios dalys gali laisvus drabužius, papuošalus ar ilgus plaukus įtraukti.
- g) Jei prie įrankio galima prijungti dulkių siurbimo ar surinkimo įrenginį, įsitikinkite, kad toks įrenginys prijungtas ir tinkamai naudojamas. Susiurbus dulkes, sumažėja dulkių keliamas pavojus.

4. Elektrinio įrankio naudojimas ir elgesys su juo

- a) Venkite įrankio perkrovų. Naudokite darbu tinkamą elektrinį įrankį. Tinkamu elektriniu įrankiu nurodytos įrankio naudojimo srities darbą atlikite geriau ir saugiau.
- b) Nenaudokite elektrinio įrankio, jei sugedo jo jungiklis. Neįsijungiantis arba neišsijungiantis elektrinis įrankis kelia pavojų, ir įrankį reikia taisyti.
- c) Prieš reguliuodami, padėdami įrankį ar keisdami jo priedus, iš elektros lizdo ištraukite kištuką ir (arba) išimkite akumuliatorių. Ši atsargumo priemonė neleis elektriniam įrankiui netikėtai įsijungti.
- d) Nenaudojamus elektrinius įrankius laikykite vaikams nepasiekiamoje vietoje. Neleiskite įrankio naudoti su įrankiu nesusipažinusiems ar šių nurodymų neperskaičiusiems žmonėms. Elektriniai įrankiai kelia pavojų, jei juos naudoja patirties neturintys žmonės.
- e) Rūpestingai prižiūrėkite elektrinius įrankius. Patikrinkite, ar tinkamai veikia ir ar neužsikirtusios slankiosios dalys, ar nėra elektrinio įrankio veikimą bloginančių sulūžusių arba apgadintų dalių. Prieš naudodami įrankį pasirūpinkite, kad sugedusios dalys būtų pataisytos. Daug nelaimingų atsitikimų įvyksta dėl netinkamai prižiūrimų elektrinių įrankių.
- f) Pjovimo įrankiai turi būti aštrūs ir švarūs. Rūpestingai prižiūrimi pjovimo įrankiai su aštriais ašmenimis rečiau įstringa, juos lengviau valdyti.
- g) Elektrinį įrankį, priedus, papildomus darbo įrankius ir kt. naudokite vadovaudamiesi šiais nurodymais. Taip pat įvertinkite darbo sąlygas ir atlikimą darbą. Elektrinius įrankius naudojant nenumatytiems tikslams gali susidaryti pavojingų situacijų.

5. Klientų aptarnavimas

- a) Elektrinį įrankį gali taisyti tik kvalifikuoti specialistai ir tik naudodami originalias atsargines dalis. Taip užtikrinama, kad elektrinis įrankis išliks saugus.

Papildomi juostinių pjūklų naudojimo saugos nurodymai

- Įrankį laikykite už izoliuotų paviršių įrankiui suimti, jei dirbant pjovimo įrankis gali užkliudyti paslėptus laidus arba paties įrankio jungiamąjį laidą. Pjovimo įrankiams prisilietus prie laido, kuriame yra įtampa, įtampa gali persiduoti metalinėms įrankio dalims ir sukelti elektros smūgį.
- Rankas laikykite atokiai nuo pjovimo srities ir pjūklo geležtės.
- Prieš naudodami būtinai pasirūpinkite, kad nešiojamasis juostinis pjūklas būtų švarus.
- Pastebėję ką nors neįprasto, nedelsdami išjunkite pjūklą.
- Prieš naudodami įrankį kas kartą įsitikinkite, kad visos dalys yra tinkamai ir saugiai surinktos.
- Visada būkite atsargūs uždėdami ar nuimdami juostinio pjūklo geležtę.
- Rankas visada laikykite atokiai nuo juostinio pjūklo geležtės pjovimo trajektorijos.
- Prieš pjaudami kas kartą palaukite, kol variklis ims sukintis pilnutiniu greičiu.
- Pasirūpinkite, kad rankenos visada būtų sausos, švarios ir neišteptos alyva ar tepalu. Dirbdami tvirtai laikykite įrankį.
- Visada išlikite budrus, ypač atlikdami pasikartojančius, monotoniškus veiksmus. Visada stebėkite, ar tinkama rankų padėtis pjūklo geležtės atžvilgiu.

- Niekada nenuimkite ruošinio atramos.
- Būkite atokiai nuo nupjautų nukrintančių galų. Jie gali būti karšti, aštrūs ir (arba) sunkūs. Taip kyla pavojus sunkiai susižaloti.
- Virš slankinių dalių dažnai būna oro angos, todėl reikėtų pasirūpinti, kad jos būtų atviros. Slankiosios dalys gali įtraukti laisvus drabužius, papuošalus ar ilgus plaukus.

⚠ ĮSPĖJIMAS!

- ▶ Veikdamas šis elektrinis įrankis sukuria elektromagnetinį lauką. Tam tikromis aplinkybėmis šis laukas gali sutrikdyti aktyviuosius ar pasyviuosius medicininius implantus. Kad sumažėtų didelio ar mirtino sužalojimo pavojus, rekomenduojame žmonėms, turintiems medicininių implantų, prieš naudojant elektrinį įrankį pasikonsultuoti su savo gydytoju ar medicininio implanto gamintoju.

Originalūs priedai ir papildoma įranga

Naudokite tik naudojimo instrukcijoje nurodytus priedus, papildomą įrangą ir (arba) tokius priedus, kurių laikiklis tinka įrankiui.

Prieš pradėdant naudoti

⚠ ĮSPĖJIMAS! PAVOJUS SUSIŽALOTI!



Prieš tvarkydami įrankį kas kartą iš elektros lizdo ištraukite tinklo kištuką.

Surinkimas

Dėmesio, visos dalys jau yra surinktos. Nurodymais reikia vadovautis tik prireikus atlikti techninės priežiūros darbus.

Rankenos surinkimas (uždėtas)

- ◆ Tinkamai pridėkite rankeną **9** prie jai skirtos vietos (žr. paveikslėlius išskleidžiamajame puslapyje).
- ◆ Sparnuotąjį varžtą **10** prakiškite pro rankeną **9** bei korpusą ir prisukite.

Spaustuvo surinkimas (uždėtas)

- ◆ Spaustuovą **16** pritvirtinkite 4 kartu tiekiamus varžtus cilindrine galvute su vidiniu šešiabriauniu **17** įsukdami į jiems skirtas skylės kitoje pjūklo pagrindo pusėje (žr. C pav. išskleidžiamajame puslapyje). Juos įsukite 5 mm vidiniu šešiabriauniu raktu (tiekiamame rinkinyje nėra).

Pjovimo kampo reguliatoriaus pritvirtinimas prie pjūklo pagrindo (uždėtas)

- ◆ Visiškai išsukite pjovimo kampo reguliatoriaus **18** varžtą **20**. Varžtą **20** iš apačios prakiškite pro pjūklo pagrindo **24** kampinę išpjovą ir pjovimo kampo reguliatoriumi **18** jį vėl priveržkite (žr. D pav. išskleidžiamajame puslapyje).
- ◆ Ilgu sparnuotu juo varžtu **19** pritvirtinkite svirtį **22**, varžtą įsukdami į kitą pjūklo pagrindo **24** skylę (žr. D pav. išskleidžiamajame puslapyje).

Juostinio pjūklų pritvirtinimas prie svirties

Jei įrankį norite naudoti su pjūklų pagrindu **24**, atlikite toliau nurodytus veiksmus.

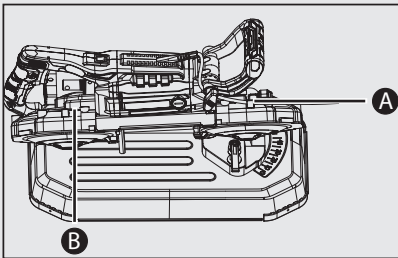
- ◆ Svirtį **22** pritvirtinkite 3 kartu tiekiamus ilgus sparnuotuosius varžtus **19** įsukdami į jiems skirtas skylės įrankio korpuse (žr. E pav. išskleidžiamajame puslapyje).

NURODYMAS

- ▶ Pristatant įrankį, veržlė **21a** gali būti per stipriai priveržta. Veržlę **21b** šiek tiek atlaisvinkite 19 mm veržliarakčiu.
- ▶ Svirtiai **22** per daug atsilaisvinus, veržlę **21a** vis prisukite 19 mm veržliarakčiu.

⚠ ĮSPĖJIMAS!

- ▶ Juostinį pjūklą be pjūklų pagrindo **24** galima naudoti tik tada, jei naudotojas saugiai ir ramiai stovi. Be to, ruošinys turi būti pritvirtintas prie darbatalio, kad nenuslystų.
- ▶ Visada prižiūrėkite, kad maitinimo laidas negalėtų atsidurti arti pjūklų geležtės.
- ▶ Jei įrankį norite naudoti su pjūklų pagrindu, maitinimo laidą pritvirtinkite laido laikikliu **A**, kaip pavaizduota toliau esančiame paveikslėlyje.



- ▶ Naudojant kitaip, laido kreipiamąją laido laikikliu **A** **B** reikia nustatyti taip, kad laidas niekada negalėtų patekti į pjūklų / darbo arba į kitą pavojaus zoną.

Reguliavimas

Rankenos reguliavimas

- ◆ Norėdami pakeisti rankenos **9** padėtį, atsukite rankenos sparnuotąjį varžtą **10**.
- ◆ Rankeną **9** pasukite į norimą padėtį.
- ◆ Vėl priveržkite sparnuotąjį varžtą **10**.

Spaustuvo naudojimas

- ◆ Ruošinį įtvirtinsite spaustuvo rankeną **15** sukdami pagal laikrodžio rodyklę.
- ◆ Ruošinį atlaisvinsite spaustuvo rankeną **15** sukdami prieš laikrodžio rodyklę.

NURODYMAS

- ▶ Sparčiojo reguliavimo įtaisą **15a** pakelę aukšty, spaustuva **15** galite nustatyti greičiau. Vėl nuleiskite sparčiojo reguliavimo įtaisą **15a** ir užfiksuokite spaustuva **15**. Paskui spaustuvo rankena **15** tiksliai priderinkite sąranką.

Transportavimo apsaugas

- ◆ Kad juostinį pjūklą galėtumėte atlenkti aukšty, ištraukite fiksavimo kaištį **21**.
- ◆ Nulenkite juostinį pjūklą žemyn ir įkiškite fiksavimo kaištį **21**. Dabar juostinį pjūklą su pjūklų pagrindu gabenti bus patogiau.

Pjovimo kampo nustatymas (nusklembimo kampas)

- ◆ Sukdami prieš laikrodžio rodyklę atlaisvinkite pjovimo kampo reguliatorių **18**.
- ◆ Pagal nurodytus laipsnius nustatykite norimą pjovimo kampą.
- ◆ Pjovimo kampo reguliatorių **18** prisukite pagal laikrodžio rodyklę.

Ruošinio atramos nustatymas

- Įprastai naudojant įrankį, ruošinio atrama ④ turi būti pritvirtinta pačioje apačioje.
- ◆ Tačiau, jei pjaunant ruošinio atrama ④ kliudo, galite išsukti ruošinio atramos varžtą ⑤. Tai padarysite mažu vidiniu šešiabriauniu raktu ⑥. Ruošinio atramą ④ galite pastumti aukštyn. Paskui ruošinio atramą ④ vėl pritvirtinkite ruošinio atramos varžtu ⑤.

Pjūklo geležtės keitimas

⚠️ ĮSPĖJIMAS! PAVOJUS SUSIŽALOTI!

- ▶ Mūvėkite apsaugines pirštines, kad nesusižalotumėte.

NURODYMAS

- ▶ Pjūklo ašmenis galite iš naujo užsisakyti mūsų aptarnavimo karštąja linija.
- ◆ Pjūklo geležtės veržiamąją svirtį ③ atlaisvinkite ② sukdami prieš laikrodžio rodyklę ④.
- ◆ Mažu vidiniu šešiabriauniu raktu ⑥ išsukite abu fiksavimo varžtus ⑫. Nuimkite abu apsauginius gaubtus ⑪.
- ◆ Atsargiai išimkite pjūklo geležtę ⑦. Pradėkite nuo kreipiamųjų ritinėlių ⑭ (žr. B pav. išskleidžiamajame puslapyje).
- ◆ Drožles, jei yra, išvalykite teptuku arba suslėgtuoju oru.
- ◆ Pjūklo geležtę ⑦ pjovimo dantukais aukštyn įkiškite į kreipiamuosius ritinėlius ⑭. Stebėkite, kad kreipiamieji ritinėliai ⑭ visu plociu laikytų pjūklo geležtę ⑦.

NURODYMAS

- ▶ Stebėkite, kad krypties rodyklė ant pjūklo geležtės ⑦ (jei yra) sutaptų su rodykle ant guminių ratukų ⑬.

- ◆ Pjūklo geležtę ⑦ uždėkite ant abiejų guminių ratukų.
- ◆ Pjūklo geležtės veržiamąją svirtį ③ pagal laikrodžio rodyklę ④ vėl priveržkite ⑩.
- ◆ Vėl uždėkite abu apsauginius gaubtus ⑪.

⚠️ ĮSPĖJIMAS! PAVOJUS SUSIŽALOTI!

- ▶ Įrankį naudokite tik su surinktais apsauginiais gaubtais ⑪!

- ◆ Išbandykite įrankį keletą kartų trumpai įjungdami ir išjungdami, kad įsitikintumėte, jog pjūklo geležtė tinkamai įdėta.

⚠️ ĮSPĖJIMAS! PAVOJUS SUSIŽALOTI!

- ▶ Išbandant kūnas turi būti atokiai nuo pjovimo srities!

Naudojimo pradžia

Įrankio įjungimas ir išjungimas

Įjungimas

- ◆ Spauskite įjungimo/išjungimo jungiklį ③.

Išjungimas

- ◆ Atleiskite įjungimo/išjungimo jungiklį ③.

Darbinės lemputės įjungimas ir išjungimas

Įjungimas

- ◆ Šviesos jungiklį ① nustatykite į I padėtį. Darbinė lemputė ⑳ šviečia.

Išjungimas

- ◆ Šviesos jungiklį ① nustatykite į 0 padėtį. Darbinė lemputė ⑳ užgesa.

Sukimosi greičio nustatymas

- ◆ Sukimosi greičio reguliatorių ② nustatykite į kurią nors padėtį nuo 1 iki 6.

Praktiniai nurodymai

- ◆ Įtvirtinkite ruošinį, pvz., pjūklą pagrindo spaustuvu **1b**, kad ruošinys nenuslystų.
- ◆ Pjaudami išnaudokite paties pjūklo svorį. Nespauskite pjūklo papildomai.
- ◆ Palaukite, kol pjūklas ims sukti pilnutiniu greičiu, ir tik tada jį atsargiai glauskite prie ruošinio.
- ◆ Jei užstrigtų pjūklo geležtė **7**, įrankį nedelsdami išjunkite.
- ◆ Pjaudami neperkrepkite pjūklo geležtės **7**.
- ◆ Pasirūpinkite, kad įrankis stovėtų stabiliai ir tvirtai. Kad būtų saugiau, įrankį galite pritvirtinti tinkamoje vietoje. Pritvirtinimui prie tvirto ir lygaus pagrindo skirtos 4 skylės **25** įrankio apatinėje dalyje. Pro 4 skyles **25** prakiškite tinkamas, pagrindą atitinkančias tvirtinimo priemones (tiekiamame rinkinyje nėra). Tvirtinimo priemonėmis pritvirtinkite įrankį prie pagrindo.

⚠️ ĮSPĖJIMAS! PAVOJUS SUSIŽALOTI!

- ▶ Ruošinį paimkite tik pjūklui sustojus.

Valymas ir techninė priežiūra

⚠️ ĮSPĖJIMAS! PAVOJUS SUSIŽALOTI!

- ▶ Prieš tvarkydami įrankį kas kartą iš elektros lizdo ištraukite tinklo kištuką.
- Įrankį ir pjūklo geležtes laikykite sausoje ir nuo dulkių apsaugotoje vietoje.
- Įrankis visada turi būti švarus, neišteptas alyva ar tepalu.
- Korpusą valykite sausa šluoste.
- Anglinius šepetėlius gali keisti tik klientų aptarnavimo tarnybos arba įgaliotųjų specializuotų dirbtuvių darbuotojas.

- Vėdinimo angos visada turi būti atviros.
- Prikibusias pjovimo dulkes nuvalykite šepetėliu.

NURODYMAS

- ▶ Neišvardytų atsarginių dalių (pvz., anglinių šepetėlių, jungiklių, pjūklo geležčių) galite užsisakyti paskambinę mūsų klientų aptarnavimo tarnybos karštąja linija.

Šalinimas



Pakuotė pagaminta iš aplinką tausojančių medžiagų. Ją galima išmesti į vietos grąžinamojo perdirbimo konteinerius.



Elektrinių įrankių neišmeskite kartu su buitinėmis atliekomis!

Pagal Europos Sąjungos direktyvą 2012/19/EU panaudoti elektriniai įrankiai turi būti surenkami atskirai ir atiduodami perdirbti nekenkiant aplinkai.

Kaip išmesti nebe naudojamą įrankį, sužinosite savo savivaldybės arba miesto administracijoje.



Pakuotę išmeskite saugodami aplinką. Atsižvelkite į skirtingų pakuotės medžiagų ženklinius ir prireikus jas surūšiuokite. Pakuotės medžiagos ženklinamos šiais trumpiniais (a) ir skaičiais (b): 1–7: plastikai, 20–22: popierius ir kartonas, 80–98: sudėtinės medžiagos.



Kaip išmesti nenaudojamą gaminį, sužinosite savo savivaldybės arba miesto administracijoje.

Kompernaß Handels GmbH garantija

Gerb. kliente,

Šiam prietaisui nuo įsigijimo datos suteikiama 3 metų garantija. Išryškėjus šio gaminio trūkumams, gaminio pardavėjas užtikrina jums teisės aktais reglamentuojamas teises. Toliau išdėstytos garantijos teikimo sąlygos šių jūsų teisės aktais reglamentuojamų teisių neapriboja.

Garantijos teikimo sąlygos

Garantijos teikimo laikotarpis skaičiuojamas nuo pirkimo datos. Išsaugokite kasos čekį. Jo reikia kaip pirkimo dokumento.

Jei per trejus metus nuo šio gaminio pirkimo datos išryškėtų medžiagų ar gamybos trūkumų, gaminį savo nuožiūra nemokamai pataisykite, pakeisite arba grąžinsite sumokėtą sumą. Norint pasinaudoti garantija, sugedusį gaminį ir pirkimo dokumentą (kasos čekį) būtina pateikti trejų metų laikotarpiu trumpai aprašius trūkumą ir nurodžius trūkumo atsiradimo laiką.

Jei trūkumui taikoma mūsų garantija, jums grąžinsime sutaisytą arba pristatysime naują gaminį. Sutaisius ar pakeitus gaminį, garantijos teikimo laikotarpis nepratęsiamas.

Garantijos teikimo laikotarpis ir teisės aktais reglamentuojama trūkumų pašalinimo garantija

Garantijos teikimo laikotarpiu suteikus garantinių paslaugų, garantijos teikimo laikotarpis nepratęsiamas. Ta pati sąlyga taikoma ir pakeistoms bei sutaisytiems dalims. Apie įsigyto gaminio pažeidimus ir trūkumus būtina pranešti vos išpakavus gaminį. Pasibaigus garantijos teikimo laikotarpiui už remonto darbus imamas mokestis.

Garantijos aprėptis

Prietaisas kruopščiai pagamintas vadovaujantis griežtomis kokybės gairėmis ir prieš pristatant buvo išbandytas.

Garantija taikoma tik medžiagų arba gamybos trūkumams. Šis garantija netaikoma įprastai dydžiams dalims, priskiriamoms prie susidėvintų dalių kategorijos, arba lūžtančių (dužių) dalių, pavyzdžiui, jungiklių ar iš stiklo pagamintų dalių, pažeidimams.

Garantija netaikoma, jei gaminys apgadinamas, netinkamai naudojamas ar netinkamai prižiūrimas. Gaminys tinkamai naudojamas tik tada, jei tiksliai laikomasi visų naudojimo instrukcijoje pateiktų nurodymų. Gaminį draudžiama naudoti tokiems tikslams ar tokiu būdu, kurie nerekomenduojami naudojimo instrukcijoje arba dėl kurių joje įspėjama.

Gaminys skirtas tik buitinio, o ne komercinio naudojimo reikmėms. Garantija netaikoma piktnaudžiavimo, netinkamo naudojimo atvejais, jei naudojama jėga ir jei remontuoja ne mūsų įgaliotoji klientų aptarnavimo tarnyba.

Garantinis laikotarpis netaikomas

- įprastai sumažėjus akumulatoriaus talpai,
- jei gaminys naudojamas komerciniams tikslams,
- jei klientas apgadina arba pakeičia gaminį,
- jei nesilaikoma saugos ir techninės priežiūros nurodymų arba jei gaminys netinkamai valdomas,
- stichinių nelaimių padarytai žalai.

Garantinių įsipareigojimų vykdymas

Kad galėtume greitai sutvarkyti jūsų prašymą, prašome vadovautis toliau nurodytais nurodymais:

- Kreipdamiesi bet kokių klausimų dėl gaminio, turėkite kasos čekį kaip pirkimo dokumentą ir gaminio numerį (pvz., IAN 12345).
- Gaminio numerį rasite gaminio duomenų lentelėje, išgraviruotą ant gaminio, nurodytą ant naudojimo instrukcijos viršelio (apačioje kairėje) arba užklijuotą gaminio užpakalinėje pusėje ar apačioje.
- Jei išryškėtų prietaiso veikimo ar kitokių trūkumų, pirmiausia **telefonu** arba **elektroniniu paštu** kreipkitės į toliau nurodytą klientų aptarnavimo skyrių.
- Tada sugedusiu pripažintą gaminį, pridėję pirkimo dokumentą (kasos čekį) ir nurodę trūkumą bei jo atsiradimo laiką, nemokamai galėsite išsiųsti jums nurodytu techninės priežiūros tarnybos adresu.



Iš svetainės www.lidl-service.com galite atsisiųsti šį ir daugiau žinynų, gaminių vaizdo įrašų ir įdiegimo programinės įrangos.

Šis QR kodas Jus nukreips tiesiai į „Lidl“ klientų aptarnavimo puslapį (www.lidl-service.com), kuriame įvedę gaminio numerį (IAN) 364705_2101 galėsite atverti savo naudojimo instrukciją.

⚠ ĮSPĖJIMAS!

- ▶ Įrankius gali taisyti klientų aptarnavimo tarnybos darbuotojai arba kvalifikuoti elektrikai ir tik naudodami originalias atsargines dalis. Taip užtikrinama, kad įrankis išliks saugus.
- ▶ Įrankio kištuką arba maitinimo laidą gali pakeisti tik įrankio gamintojas arba gamintojo klientų aptarnavimo tarnybos darbuotojas. Taip užtikrinama, kad įrankis išliks saugus.

Priežiūra

LT Priežiūra Lietuva

Tel. 880 033 144

Elektroninio pašto adresas:
kompernass@lidl.lt

IAN 364705_2101

Importuotojas

Atminkite, kad šis adresas nėra techninės priežiūros tarnybos adresas. Pirmiausia susisiekitės su nurodyta klientų aptarnavimo tarnyba.

KOMPERNASS HANDELS GMBH

BURGSTRASSE 21

44867 BOCHUM

VOKIETIJA

www.kompernass.com

Originali atitikties deklaracija

Mes, KOMPERNASS HANDELS GMBH ir už dokumento pateikimą atsakingas asmuo Semi Uguzlu, BURGSTR. 21, 44867 BOCHUM, VOKIETIJA, pareiškiame, kad šis gaminys atitinka toliau nurodytus standartus, norminius dokumentus ir ES direktyvas:

Mašinų direktyvą
(2006/42/EC)

Elektromagnetinio suderinamumo direktyvą
(2014/30/EU)

Pavojingų medžiagų naudojimo ribojimo direktyvą
(2011/65/EU)*

*Visą atsakomybę už šią atitikties deklaraciją prisiima gamintojas. Pirmiau aprašytas deklaruojamas gaminys atitinka 2011 m. birželio 8 d. Europos Parlamento ir Tarybos direktyvą 2011/65/EU dėl tam tikrų pavojingų medžiagų naudojimo elektros ir elektroninėje įrangoje apribojimo.

Taikomi darnieji standartai

EN 60745-1:2009/A11:2010

EN 60745-2-20:2009

EN 55014-1:2017

EN 55014-2:2015

EN 61000-3-2:2014

EN 61000-3-3:2013

EN IEC 63000:2018

Tipas/įrankio pavadinimas: Juostinės pjovimo staklės metalui pjauti PMB 1100 B2

Pagaminimo metai: 2021-04

Serijos numeris: IAN 364705_2101

Bochumas, 2021-02-18



Semi Uguzlu
- Kokybės vadovas -

Galimi techniniai pakeitimai tobulinant gaminį.

Sisukord

Sissejuhatus	38
Sihipärane kasutamine	38
Varustus	38
Tarnekomplekt	38
Tehnilised andmed	38
Elektritööriistade üldised ohutusjuhised	39
1. Ohutus töökohal	39
2. Elektriohutus	40
3. Inimeste ohutus	40
4. Elektritööriista kasutamine ja käsitsemine	41
5. Teenindus	41
Lintsagide täiendavad ohutusjuhised	41
Originaalvarvikud/-lisaseadmed	42
Enne kasutuselevõtmist	42
Montaaž	42
Seadistuste tegemine	43
Saelehe vahetamine	44
Kasutuselevõtmine	44
Seadme sisse- ja väljalülitamine	44
Töötule sisse- ja väljalülitamine	44
Pöörlemissageduse seadistamine	44
Tööjuhised	45
Puhastamine ja hooldamine	45
Jäätmekäitlus	45
Kompernaß Handels GmbH garantii	46
Teenindus	47
Importija	47
Algupärase vastavusdeklaratsiooni tõlge	48

METALLI LINTSAAG PMB 1100 B2

Sissejuhatus

Õnnitleme teid uue seadme ostu puhul. Te otsustasite sellega kvaliteetse toote kasuks. Kasutusjuhend on selle toote osa. See sisaldab olulisi juhiseid ohutuse, kasutamise ja jäätmekäitluse kohta. Tutvuge enne toote kasutamist kõikide käsitus- ja ohutusjuhistega. Kasutage toodet ainult kirjeldatud viisil ja nimetatud kasutusvaldkondades. Andke toote edasiandmisel kolmandatele isikutele kõik dokumendid kaasa.

Sihipärane kasutamine

Seade on ette nähtud eelkõige metalltorude või profiilide saagimiseks.

Igasugune muu kasutamine või seadme muutmine on miitsihipärane ja kätkeb endas olulisi õnnetusohutusi.

Ärge kasutage seadet töenduslikel eesmärkidel.

Varustus

- 1 Tulelüliti
- 2 Pöörlemisageduse seaderatas
- 3 Sisse-/väljalüliti
- 4 Detailitökis
- 5 Detailitökise poldid
- 6 Väike sisekuuskantvõti
- 7 Saeleht
- 8 Saelehe pingutushoob

Joonis A

- 9 Käepide
- 10 Liblikpolt käepidemel
- 11 Kaitsekatted
- 12 Kinnituspoldid

Joonis B

- 13 Kummirattad
- 14 Juhtrullid

Joonis C

- 15 Käepide kruustangidel
- 15a Kiirregulaator
- 16 Kruustangid
- 17 Sisekuuskandiga silinderpeapoldid

Joonis D

- 18 Lõikenurga regulaator
- 19 Pikk liblikpolt
- 20 Lõikenurga regulaatori polt
- 21 Fikseerimistihvt
- 21a Mutter
- 22 Pöördkonsool

Joonis E

- 23 Töötuli
- 24 Saelaud
- 25 Avad

Tarnekomplekt

- 1 metalli lintsaag
- 1 saelaud (eelmonteeritud)
- 4 pikka liblikpolti (eelmonteeritud)
- 4 sisekuuskandiga silinderpeapolti (eelmonteeritud)
- 1 väike sisekuuskantvõti (4 mm)
- 1 suur sisekuuskantvõti (6 mm)
- 1 kasutusjuhend

Tehnilised andmed

Nominaalpinge	230 V ~, 50 Hz (vahelduvvool)
Nominaalne võimsustarve	1100 W
Lõikelaius 90° juures	127 mm x 127 mm (ilma saelauata)
Lõikelaius 45° juures	127 mm x 40 mm (ilma saelauata)
Nominaalne tühikäigu pöörlemisagedus	n_0 0–290 p/min
Saelindi kiirus	0–2,4 m/s
Kaldlõiked	0°–45°
Kaitseklass	II/□ (kahekordne isolatsioon)

Müra emissiooniväärtus

Müra mõõteväärtus määratud vastavalt EN 60745 nõuetele. Elektritööriista A-korreksiooniga müratase on tüüpiliselt:

Helirõhu tase	$L_{PA} = 90,7 \text{ dB (A)}$
Määramatus K	$K_{PA} = 3 \text{ dB}$
Helivõimsuse tase	$L_{WA} = 101,7 \text{ dB (A)}$
Määramatus K	$K_{WA} = 3 \text{ dB}$



Kandke kuulmiskaitsevahendit!



Lugege enne kasutuselevõtmist kasutusjuhendit!

Vibratsiooni koguväärtused

(kolme suuna vektorsumma) määratud vastavalt EN 60745 nõuetele:

Metalli saagimine	$a_{h,CM} = 6,94 \text{ m/s}^2$
Määramatus	$K = 1,5 \text{ m/s}^2$
Puidu saagimine	$a_{h,CW} = 6,25 \text{ m/s}^2$
Määramatus	$K = 1,5 \text{ m/s}^2$

JUHIS

- ▶ Toodud vibratsiooni koguväärtused ja toodud müra emissiooniväärtused on mõõdetud standardse kontrollmeetodi järgi ja neid võib kasutada ühe elektritööriista võrdlemiseks teisega.
- ▶ Toodud vibratsiooni koguväärtusi ja toodud müra emissiooniväärtusi saab kasutada ka koormuse ajutiseks hindamiseks.

⚠ HOIATUS!

- ▶ Vibratsiooni- ja müraemissioonid võivad elektritööriista tegelikul kasutamisel toodud väärtustest erineda, olenevalt viisist, kuidas elektritööriista kasutatakse, eelkõige sellest, millist liiki detaili töödeldakse.

⚠ HOIATUS!

- ▶ Proovige hoida koormus võimalikult väike. Näitlikud meetmed vibratsioonikoormuse vähendamiseks on kinnaste kandmine tööriista kasutamisel ja tööaja piiramine. Sealjuures tuleb arvestada töötsükli kõiki osi (näiteks aegu, kui elektritööriist on välja lülitatud ja selliseid, kui see on küll sisse lülitatud aga töötab ilma koormuseta).



Elektritööriistade üldised ohutusjuhised

⚠ HOIATUS!

- ▶ Lugege kõik ohutusjuhised ja instruksioonid läbi. Ohutusjuhiste ja instruksioonide eiramine võib põhjustada elektrilööki, tulekahju ja/või raskeid vigastusi.

Hoidke kõik ohutusjuhised ja instruksioonid hilisemaks kasutamiseks alles.

Ohutusjuhistes kasutatud mõiste „Elektritööriist“ tähendab võrgust käitatavaid elektritööriistu (võrgukaabliga) ja akuga käitatavaid elektritööriistu (ilma võrgukaablit).

1. Ohutus töökohal

- Hoidke oma töösoon puhas ja hästi valgustatud. Korralgedus ja valgustamata töösoonid võivad põhjustada õnnetusi.
- Ärge töötage elektritööriistaga plahvatusohtlikus keskkonnas, milles leidub põlevaid vedelikke, gaase või tolme. Elektritööriistad tekitavad sädemeid, mis võivad tolmu või auru süüdata.
- Hoidke lapsed ja teised isikud elektritööriista kasutamise ajal eemal. Tõhelepanu hajumisel võite kaotada seadme üle kontrolli.

2. Elektriohutus

- a) Elektritööriista ühenduspistik peab sobima pistikupessa. Pistikut ei tohi mingil viisil muuta. Ärge kasutage adapterpistikuid koos kaitsemaandusega elektritööriistadega. Muutmata pistikud ja sobivad pistikupesad vähendavad elektrilöögi riski.
- b) Vältige keha kokkupuutumist maandatud pindadega nagu nt torudel, küttesüsteemidel, pliitidel ja külmkappidel. Kui teie keha on maandatud, esineb kõrgendatud elektrilöögi riski.
- c) Hoidke elektritööriistad vihmast või niiskusest eemal. Vee sissetungimine elektriseadmesse suurendab elektrilöögi riski.
- d) Ärge kasutage kaablit mittesihipäraselt elektritööriista kandmiseks, riputamiseks või pistiku pistikupesast väljatõmbamiseks. Hoidke kaabel kuumusest, õlist, teravatest servadest või liikuvatest seadmeosadest eemal. Kahjustatud või sassis kaablid suurendavad elektrilöögi riski.
- e) Kui töotate elektritööriistaga väljas, kasutage ainult ka välistingimustes kasutada lubatud pikenduskaableid. Välistingimustesse sobiva pikenduskaabli kasutamine vähendab elektrilöögi riski.
- f) Kui elektritööriista kasutamine niiskes keskkonnas ei ole välditav, kasutage rikkevoolukaitselüliti. Rikkevoolukaitselüliti kasutamine vähendab elektrilöögi riski.

3. Inimeste ohutus

- a) Olge alati tähelepanelik, jälgige mida te teete ja töötage elektritööriistaga arukalt. Ärge kasutage elektritööriista, kui olete väsinud või uimastite, alkoholi või ravimite mõju all. Hetkeline tähelepanematus elektritööriista kasutamisel võib tekitada tõsiseid vigastusi.
- b) Kandke isikukaitsevahendeid ja alati katseprille. Isikukaitsevahendite nagu tolmu maski, libisemis-kindlate turvajalatsite, kaitsekiivri või kuulmiskaitsevahendi kandmine, olenevalt elektritööriista liigist ja kasutamisest, vähendab vigastuste riski.
- c) Vältige soovimatut kasutuselevõtmist. Enne kui ühendate selle vooluvõrku ja/või akuga, võtate selle kätte või kannate seda, veenduge, et elektritööriist on välja lülitatud. Kui teil on elektritööriista kandmisel sõrm lülitil või kui ühendate seadme juba sisselülitatud olekus vooluvõrku, võib see põhjustada õnnetusi.
- d) Enne kui lülitate elektritööriista sisse, eemaldage seadistusinstrumentid või mutrivõti. Seadme pöörlevas osas asuv tööriist või võti võib tekitada vigastusi.
- e) Vältige ebanormaalselt kehahoiakut. Tagage ohutu asend ja hoidke igal ajal tasakaalu. Sellega saate elektritööriista ootamatutes olukordades paremini kontrollida.
- f) Kandke sobivat riietust. Ärge kandke laia riietust või ehteid. Hoidke juuksed, riietus ja kindad liikuvatest osadest eemal. Liikuvad osad võivad lahtise riietuse, ehted või pikad juuksed kaasa haarata.
- g) Kui saab monteerida tolmuäratõmbe- ja kogumisseadised, veenduge, et need on ühendatud ja neid kasutatakse õigesti. Tolmuäratõmbe kasutamine võib vähendada tolmu tulenevaid ohtusid.

4. Elektriööriista kasutamine ja käsitsemine

- a) Ärge koormake seadet üle. Kasutage oma töö jaoks ettenähtud elektriööriista. Sobiva elektriööriistaga töötate paremini ja ohutumalt antud võimsusvahemikus.
- b) Ärge kasutage elektriööriista, mille lüliti on defektne. Elektriööriist, mida ei saa enam sisse või välja lülitada, on ohtlik ja tuleb remontida.
- c) Enne seadme seadistamist, tarvikute vahetamist või seadme ärapanekut tõmmake pistik pistikupesast välja ja/või eemaldage aku. See ettevaatusabinõu takistab elektriööriista soovimatut käivitumist.
- d) Hoidke mittekasutatavaid elektriööriistu lastele kättesaamatus kohas. Ärge laske seadet kasutada isikutel, kes ei ole sellega tutvunud või kes pole käesolevaid instruksioone lugenud. Elektriööriistad on ohtlikud, kui neid kasutavad kogemematud isikud.
- e) Hooldage elektriööriistu hoolikalt. Kontrollige, kas liikuvad osad talitlevad laitmatult ja ei kiilu kinni, kas osad on murdunud või nii kahjustatud, et elektriööriista talitus on piiratud. Laske kahjustatud osad enne seadme kasutamist remontida. Paljude õnnetuste põhjus peitub halvasti hooldatud elektriööriistades.
- f) Hoidke löikeinstrumendid teravad ja puhtad. Hoolikalt hooldatud teravate löikeservadega löikeinstrumendid kiiluvad vähem kinni ja neid on kergem juhtida.
- g) Kasutage elektriööriista, tarvikuid, instrumente jne vastavalt käesolevatele instruksioonidele. Arvestage sealjuures töötingimusi ja sooritavat tegevust. Elektriööriistade kasutamine ettenähtud kasutusotstarbest erineval viisil võib tekitada ohtlikke olukordi.

5. Teenindus

- a) Laske oma elektriööriista remontida ainult kvalifitseeritud spetsialistidel ja ainult originaalvaruosadega. Sellega tagatakse, et elektriööriista ohutus säilib.

Lintsaaigide täiendavad ohutusjuhised

- Kui teostate töid, mille korral löikeinstrument võib kokku puutuda varjatud elektri-kaablitega või oma ühenduskaabliga, siis hoidke seadet isoleeritud haardepindadest. Löikeinstrumentide kokkupuutumine pinge all oleva kaabliga võib pingestada ka metallist seadmeosad ja tekitada elektrilööki.
- Hoidke oma käed saagimispiirkonnast ja saelehest eemal.
- Kontrollige alati enne kasutamist, et kantav lintsaaig oleks puhas.
- Kui märkate midagi ebaharilikku, lõpetage alati koheselt käitamine.
- Veenduge alati enne tööriista kasutamist, et kõik komponendid on nõuetekohaselt ja kindlalt monteeritud.
- Lintsaelehe paigaldamisel või eemaldamisel olge alati ettevaatlik.
- Hoidke oma käed alati lintsaelehe löiketeest eemal.
- Oodake alati enne saagimist, kuni mootor on saavutanud täieliku pöörlemissageduse.
- Hoidke käepidemed alati kuivad, puhtad ning õlist ja määrdest vabad. Hoidke tööriista töötamise ajal tugevalt kinni.
- Olge alati valvas, eelkõige ka korduvate monotoonsete operatsioonide korral. Jälgige alati käte õiget asendit saelehe suhtes.

- Ärge mitte kunagi eemaldage detailitökist.
- Hoiduge saagimisel mahakukkuvatest detailidest eemale. Need võivad olla kuumad, teravad ja/või rasked. See võib tekitada raskeid vigastusi.
- Liikuvad osad katavad õhutusavad tihti kinni ja need tuleks hoida vabad. Liikuvad osad võivad lahtised rõivad, ehted või pikad juuksed kaasa haarata.

⚠ HOIATUS!

- ▶ See elektritööriist tekitab käitamise ajal elektromagnetvälja. See väli võib teatud juhtudel mõjutada aktiivseid või passiivseid meditsiinilisi implantaate. Tõsiste või surmavate vigastuste ohu vähendamiseks soovitage meditsiiniliste implantaatidega isikutel enne elektritööriista kasitamist konsulteerida oma arsti ja meditsiinilise implantaadi tootjaga.

Originaaltarvikud/-lisaseadmed

Kasutage ainult kasutusjuhendis märgitud tarvikuid ja lisaseadmeid või selliseid, mille kinnitus on seadmega ühilduv.

Enne kasutuselevõtmist

⚠ HOIATUS! VIGASTUSOHT!



Enne seadmel tööde teostamist tõmmake võrgupistik alati pistikupesast välja.

Montaaž

Arvestage, et kõik osad on eelmonteeritud. Need instruksioonid on ainult võimalikeks hooldustöödeks.

Käepideme monteerimine (eelmonteeritud)

- ◆ Hoidke käepidet **9** vastavas kohas õiges asendis (vt jooniseid lahtipöörataval lehel)
- ◆ Lükake liblikpolt **10** läbi käepideme **9** ja korpuse ning keerake liblikpolt kinni.

Kruustangide monteerimine (eelmonteeritud)

- ◆ Kinnitage kruustangid **16** tarnekomplekti kuuluva 4 sisekuuskandiga silinderpeapoldi **17** abil saelaua tagaküljel vastavatesse avadesse (vt joonis C lahtipöörataval lehel). Kasutage 5 mm sisekuuskantvõtit (ei kuulu tarnekomplekti).

Lõikenurga regulaatori monteerimine saelauale (eelmonteeritud)

- ◆ Vabastage täielikult polt **20** lõikenurga regulaatorilt **18**. Asetage polt **20** altpoolt läbi saelaul **24** oleva nurgiku väljalõikesse ja keerake lõikenurga regulaatori **18** abil uuesti polt kinni (vt joonis D lahtipöörataval lehel).
- ◆ Kinnitage pikka liblikpoldiga **19** pöördkonsool **22** läbi saelaul **24** teise ava vt joonis D lahtipöörataval lehel).

Lintsae monteerimine pöördkonsoolile

Kui soovite seadet kasutada saelaua **24** abil, siis toimige järgmiselt:

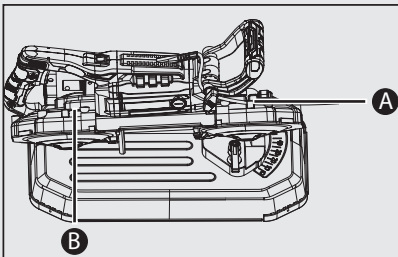
- ◆ Kinnitage pöördkonsool **22** tarnekomplekti kuuluva 3 pika liblikpoldi **19** abil seadme korpuse vastavatesse avadesse (vt joonis E lahtipöörata-val lehel).

JUHIS

- ▶ Tarneolekus võib mutter **21a** olla liiga tugevasti pingutatud. Lõdvestage 19 mm mutrivõtmeega veidi mutrit **21a**.
- ▶ Kui pöördkonsooli **22** lõtk on liiga suur, pingutage aegajalt 19 mm mutrivõtmeega mutrit **21a**.

⚠ HOIATUS!

- ▶ Lintsagi tohib ilma saelauata **24** kasutada ainult siis, kui kasutaja on kindlas rahulikus asendis. Lisaks sellele tuleb detail nihkumise vastu kinnitada tööpingile.
- ▶ Tagage igal ajal, et võrgukaabel ei saaks sattuda saeüle lähedusse.
- ▶ Kui soovite kasutada seadet koos saelauaga, kinnitage võrgukaabel kaabliklambriga **A**, nagu järgmisel joonisel kujutatud:



- ▶ Igasugusel muul kasutamisel tuleb kaabel paigaldada kaabliklambrite **A** **B** abil selliselt, et kaabel ei saa mitte kunagi sattuda saagimis-/tööpiirkonda või mõnda teise ohupiirkonda.

Seadistuste tegemine

Käepideme reguleerimine

- ◆ Käepideme **9** reguleerimiseks vabastage käepidemel liblikpolt **10**.
- ◆ Keerake käepide **9** soovitud asendisse.
- ◆ Keerake liblikpolt **10** uuesti kinni.

Kruustangide kasutamine

- ◆ Detaili pingutamiseks keerake kruustangidel **15** käepidet päripäeva.
- ◆ Detaili vabastamiseks keerake kruustangidel **15** käepidet vastupäeva.

JUHIS

- ▶ Kruustangide **15** kiiremaks seadistamiseks võite kiirregulaatori **15a** pöörata ka üles. Kruustangide **15** fikseerimiseks pöörake kiirregulaator **15a** uuesti alla. Seejärel teostage kruustangide **15** käepidemega täpne reguleerimine.

Transpordikaitse

- ◆ Lintsae ülespoole pööramiseks tõmmake fikseerimistihvt **21** välja.
- ◆ Pöörake lintsagi allapoole ja vajutage fikseerimistihvt **21** sisse. Nüüd saate lintsagi koos saelauaga lihtsamalt transportida.

Lõikenurga seadistamine (kaldenurk)

- ◆ Vabastage lõikenurga regulaator **18**, selleks keerake lõikenurga regulaatorit vastupäeva.
- ◆ Seadistage märgitud kraadinumbrite abil soovitud lõikenurk.
- ◆ Keerake lõikenurga regulaator **18** päripäeva kinni.

Detailitõkise seadistamine

- Tavarežiimis peab detailitõkis **4** olema fikseeritud kõige alumisse asendisse.
- ◆ Kui detailitõkis **4** peaks saagimisel takistama, saate vabastada detailitõkise poldi **5**. Kasutage selleks tarnekomplekti kuuluvat väikest sisekuuskantvõtit **6**. Nii saate detailitõkise **4** nihutada ülespoole. Seejärel kinnitage detailitõkis **4** uuesti detailitõkise poldiga **5**.

Saelehe vahetamine

⚠ HOIATUS! VIGASTUSOHT!

- ▶ Kandke vigastuste vältimiseks kaitsekindaid.

JUHIS

- ▶ Saeterasid saab tellida uuesti meie teenindusliini kaudu.
- ◆ Vabastage **7** vastupäeva **C** saelehe pingutushoob **8**.
- ◆ Vabastage väikese sisekuuskantvõtmega **6** mõlemad kinnituspoldid **12**.
- ◆ Eemaldage mõlemad kaitsekatted **11**.
- ◆ Eemaldage ettevaatlikult saeleht **7**. Alustage juhrullidelt **14** (vt joonis B lahtipöörataval lehel).
- ◆ Eemaldage pintsli või suruõhuga võimalik saepuru.
- ◆ Lükake allapoole suunatud saehammastega saeleht **7** ülespoole juhrullidesse **14**. Jälgige, et saeleht **7** läheks täielikult juhrullidesse **14**.

JUHIS

- ▶ Jälgige, et suunanool saelehel **7** (kui see on olemas) ühtiks kummiratastel **13** oleva suunanoolega.
- ◆ Asetage saeleht **7** ümber mõlema kummiratta.
- ◆ Keerake saelehe pingutushoob **8** uuesti päripäeva **C** kinni **6**.
- ◆ Monteerige uuesti mõlemad kaitsekatted **11**.

⚠ HOIATUS! VIGASTUSOHT!

- ▶ Käituge seadet ainult monteeritud kaitsekattetega **11**!
- ◆ Saelehe korrektse asendi kontrollimiseks tehke proovikäivitus, selleks lülitage seade mõned korrad lühidalt sisse ja välja.

⚠ HOIATUS! VIGASTUSOHT!

- ▶ Hoidke oma keha proovikäivituse ajal saagimispiirkonnast eemal!

Kasutuselevõtmine

Seadme sisse- ja väljalülitamine

Sisselülitamine

- ◆ Hoidke sisse-/väljalüliti **3** vajutatult.

Väljalülitamine

- ◆ Laske sisse-/väljalüliti **3** lahti.

Töötule sisse- ja väljalülitamine

Sisselülitamine

- ◆ Seadke tulelüli **1** asendisse I. Töötuli **23** põleb.

Väljalülitamine

- ◆ Seadke tulelüli **1** asendisse O. Töötuli **23** kustub.

Pöörlemissageduse seadistamine

- ◆ Seadke pöörlemissageduse seaderatas **2** asendisse 1 ja 6 vahel.

Tööjuhised

- ◆ Kindlustage detail nihkumise vastu, nt saelaua kruustangidega **16**.
- ◆ Kasutage saagimisel sae omakaalu. Ärge avaldage täiendavat survet.
- ◆ Oodake enne sae ettevaatlikult detailiga puudutamist, kuni saag on saavutanud oma täieliku pöörlemisageduse.
- ◆ Kui saeleht **7** peaks blokeeruma, lülitage seade koheselt välja.
- ◆ Ärge pöörake saelehte **7** löike ajal.
- ◆ Jälgige seadme stabiilset ja ohutut asendit. Seadme saab ohutuse tagamiseks kinnitada sobivale kohale. Tugevale ja tasasele alusele kinnitamiseks on seadme korpuse jalas 4 ava **25**. Juhtige selleks sobiv, alusele vastav kinnitusmaterjal (ei sisaldu tarnekomplektis) läbi 4 ava **25**. Kinnitage seade kinnitusmaterjaliga aluse külge.

⚠ HOIATUS! VIGASTUSOHT!

- ▶ Eemaldage detail alles pärast sae seiskumist.

Puhastamine ja hooldamine

⚠ HOIATUS! VIGASTUSOHT!

- ▶ Enne seadmel tööde teostamist tõmmake võrgupistik alati pistikupesast välja.
- Hoidke seadet ja saelehti kuivas ja tolmu eest kaitstud kohas.
- Seade peab olema alati puhas ja õlist või määrdeainetest vaba.
- Kasutage korpuse puhastamiseks kuiva lappi.
- Laske süsiharju vahetada ainult teeninduspunktis või tunnustatud töökojas.
- Õhutusavad peavad olema alati vabad.
- Eemaldage külgejäänud saepuru pintslil abil.

JUHIS

- ▶ Märkimata varuosi (nagu nt süsiharjad, lüliti, saelehed) saate tellida meie teeninduse kaudu.

Jäätmekäitlus



Pakend koosneb keskkonnasõbralikest materjalidest, mille saate suunata kohalike taaskasutuskeskuste kaudu jäätmekäitlusse.



Ärge visake elektritööriistu olmejäätmete hulka!

Vastavalt Euroopa direktiivile 2012/19/EU tuleb kasutatud elektritööriistad eraldi kokku koguda ja suunata keskkonnasõbralikku korduvkasutusse.



Käidelge pakend keskkonnasõbralikult. Jälgige erinevate pakkematerjalide tähistusi ja vajadusel käidelge need sorteeritult. Pakkematerjalid on tähistatud lühenditega (a) ja numbritega (b), millel on järgmine tähendus: 1–7: plastid, 20–22: paber ja papp, 80–98: komposiitmaterjalid.



Kasutatud toodete jäätmekäitluse võimaluste kohta saate teavet oma valla- või linnavalitsusest.

Kompernaß Handels GmbH garantii

Väga austatud klient

Sellele seadmele kehtib alates ostukuupäevast 3-aastane garantii. Sellel tootel ilmnevate puuduste korral on teil müüja suhtes seadusega ettenähtud õigused. Neid seadusega ettenähtud õigusi meie poolt antud garantii ei piira.

Garantii tingimused

Garantii aega arvestatakse alates ostukuupäevast. Palun hoidke kassatšekk alles. Seda läheb vaja ostu tõendamiseks.

Kui kolme aasta jooksul alates selle toote ostukuupäevast ilmnevad tootel materjali- või tootmisvead, siis toode meie valikul kas remonditakse tasuta või tagastatakse ostuhind. Selle garantiinõude eelduseks on, et kolmeaastase tähtaja jooksul esitatakse defektne seade ja ostudokument (kassatšekk) ja kirjeldatakse lühidalt kirjalikult toote puuduseid ning nende ilmumise aega.

Kui defekt kuulub meie garantii alla, saate tagasi remonditud või uue toote.

Toote remontimise või väljavahetamisega uut garantiiaega ei arvestata.

Garantii aeg ja seadusega ettenähtud reklamatsioonid

Garantii aega ei pikendata. See kehtib ka asendatud ja remonditud osade kohta. Võimalikest kahjustustest ja puudustest, mis olid olemas juba ostu ajal, tuleb teavitada kohe pärast pakendist väljavõtmist. Pärast garantiiaja möödumist tehtavad remondid on tasulised.

Garantii ulatus

Seade on valmistatud rangeid kvaliteedinõudeid järgides ning on enne väljasaatmist hoolikalt kontrollitud.

Garantii kehtib materjali- või tootmisvigade korral. See garantii ei laiene toote osadele, mis kuluvad tavakasutuse käigus ja mida vaadeldakse seetõttu kui kuluvasi, samuti osadele või kahjustustele kergesti purunevatel osadel, nt. lülitiitel või klaasist valmistatud osadel.

See garantii kaotab kehtivuse, kui toodet on kahjustatud, asjatundmatult kasutatud või valesti hooldatud. Tootet asjatundlikuks kasutamiseks tuleb täpselt järgida kõiki selles kasutusjuhendis toodud juhiseid. Kindlasti tuleb vältida kasutusviise ja toiminguid, mida kasutusjuhendis ei soovitata või mille eest hoiatatakse.

Toode on mõeldud vaid isiklikuks kasutuseks ja mitte ärialaseks kasutuseks. Garantii kaotab kehtivuse, kui toodet on valesti ja asjatundmatult kasutatud, kui selle juures on rakendatud jõudu või selle juures läbiviidud toiminguid ei teostanud meie volitatud teenindusesindus.

Garantii aeg ei kehti järgmistel juhtudel

- tavaline aku mahtuvuse vähenemine
- toote professionaalne kasutamine
- klientide poolt toote juures tehtud muudatused ja kahjustused
- ohutus- ja hooldusjuhiste eiramine, vead kasutamisel
- loodusjõududest tingitud sündmused

Garantiijuhutumi menetlemine

Teie probleemi kiireks käitlemiseks järgige palun järgnevat juhiseid:

- Palun hoidke kõikige päringute jaoks alles kasutatšekk ja toote number (nt IAN 123456), mis tõendab teie ostu.
- Toote numbri leiate toote tüübisildilt, tootele tehtud graveeringu näol, kasutusjuhendi tiitellehel (all vasakul) või toote tagaküljel või all olevalt kleebiselt.
- Kui tootel ilmnevad talitlusvead või muud puudused, võtke kõigepealt ühendust alltoodud teenindusosakonnaga **telefoni** või **e-posti** teel.
- Defektseks hinnatud toote saate seejärel tasuta saata teile teavitatud teenindusaadressil, lisades ostudokumendi (kassatšeki) ja selgituse, milles puudus seisneb ning millal see ilmnes.



Aadressilt www.lidl-service.com saate alla laadida selle ja mitmeid teisi käsiraamatuid, tootevideoid ja paigaldustarkvara.

Selle QR-koodiga liigute otse Lidli teeninduse lehele (www.lidl-service.com) ning saate toote numbri (IAN) 364705_2101 sisestamisega avada oma kasutusjuhendi.

⚠ HOIATUS!

- Laske oma seadmeid remontida teenindusettevõttel või elektrikalisikul ja ainult originaalvaruosi kasutades. Sellega tagatakse, et seadme ohutus säilib.
- Laske pistiku või võrgukaabli vahetus teha alati seadme tootjal või tema klienditeenindusel. Sellega tagatakse, et seadme ohutus säilib.

Teenindus

EE Teenindus Eestis

Tel: 8000049109

E-post: kompernass@lidl.ee

IAN 364705_2101

Importija

Palun arvestage, et allolev aadress ei ole teeninduse aadress. Võtke kõigepealt ühendust nimetatud teenindusettevõttega.

KOMPERNASS HANDELS GMBH

BURGSTRASSE 21

44867 BOCHUM

SAKSAMAA

www.kompernass.com

Algupärase vastavusdeklaratsiooni tõlge

Meie, KOMPERNASS HANDELS GMBH, dokumentatsiooni eest vastutav isik: härra Semi Uguzlu, BURGSTR. 21, 44867 BOCHUM, SAKSAMAA, deklareerime käesolevaga, et see toode vastab järgmistele standarditele, normatiivsetele dokumentidele ja EG direktiividele:

Masinadirektiiv

(2006/42/EC)

Elektromagnetiline ühilduvus

(2014/30/EU)

RoHSi direktiiv

(2011/65/EU)*

* Käesoleva vastavusdeklaratsiooni väljaandmise eest kannab ainuisikulist vastutust tootja. Eelpool kirjeldatud deklaratsiooni objekt vastab Euroopa Parlamendi ja nõukogu 8. juuni 2011 direktiivi 2011/65/EU (teatavate ohtlike ainete kasutamise piiramise kohta elektri- ja elektroonikaseadmetes) nõuetele.

Kohaldatud harmoneeritud standardid

EN 60745-1:2009/A11:2010

EN 60745-2-20:2009

EN 55014-1:2017

EN 55014-2:2015

EN 61000-3-2:2014

EN 61000-3-3:2013

EN IEC 63000:2018

Tüüp/seadme tähis: metalli lintsaag PMB 1100 B2

Tootmisaasta: 04–2021

Seerianumber: IAN 364705_2101

Bochum, 18.02.2021



Semi Uguzlu

- Kvaliteedihaldur -

Võimalikud on edasiarendusest tulenevad tehnilised muudatused.

Satura rādītājs

Ievads	50
Noteikumiem atbilstīga lietošana	50
Aprīkojums	50
Piegādes komplekts	50
Tehniskie parametri	50
Vispārīgi drošības norādījumi par elektroinstrumentiem	51
1. Drošība darba vietā	51
2. Elektrodrošība	52
3. Cilvēku drošība	52
4. Elektroinstrumenta lietošana un apstrāde	53
5. Serviss	53
Specifiskas drošības norādes lentzāģiem	53
Originālie piederumi un papildierīces	54
Pirms ieslēgšanas	54
Montāža	54
Iestatījumu maiņa	55
Zāģa plātnes maiņa	56
Lietošanas sākšana	56
Ierīces ieslēgšana un izslēgšana	56
Darba apgaismojuma ieslēgšana un izslēgšana	56
Apgrīezienu skaita iestatīšana	56
Norādes par darbu ar ierīci	57
Tīrīšana un apkope	57
Likvidēšana	57
Uzņēmuma «Kompernaß Handels GmbH» garantija	58
Serviss	59
Importētājs	59
Originālās atbilstības deklarācijas tulkojums	60

METĀLA LENTZĀĢIS PMB 1 100 B2

Ievads

Sirsniņi sveicam jūs ar jaunas ierīces iegādi! Veicot šo pirkumu, ieguvāt augstvērtīgu izstrādājumu. Lietošanas pamācība ir šā izstrādājuma sastāvdaļa. Tā satur svarīgus norādījumus par drošību, ierīces lietošanu un utilizēšanu. Pirms izstrādājuma lietošanas izlasiet visus lietošanas un drošības norādījumus. Izmantojiet izstrādājumu tikai atbilstoši sniegtajam aprakstam un norādītajiem lietojuma veidiem. Nododot ierīci lietošanā citiem, iedodiet līdzī arī visu ierīces dokumentāciju.

Noteikumiem atbilstīga lietošana

Ierīce galvenokārt paredzēta metāla cauruļu vai profilu zāģēšanai.

Jebkāds cits pielietojums vai izmaiņas ierīcē ir uzskatāmas par noteikumiem neatbilstīgām un var izraisīt nopietnus nelaimes gadījumus. Neizmantojiet ierīci komerciāliem mērķiem.

Aprīkojums

- 1 Gaismas slēdzis
- 2 Apgrīezienu skaita regulators
- 3 Ieslēgšanas/izslēgšanas slēdzis
- 4 Sagataves atdure
- 5 Sagataves atdures skrūve
- 6 Iekšējā sešstūra atslēga (mazā)
- 7 Zāģa plātne
- 8 Zāģa plātnes nostiprināšanas svira

A attēls

- 9 Rokturis
- 10 Roktura spārnskrūve
- 11 Aizsargpārsegi
- 12 Drošības skrūves

B attēls

- 13 Gumijas riteņi
- 14 Vadības auklas

C attēls

- 15 Skrūvspīļu rokturis
- 15a Ātrais regulators
- 16 Skrūvspīles
- 17 Cilindra galvas skrūves ar sešstūra iedobi

D attēls

- 18 Griešanas leņķa regulators
- 19 garā spārnskrūve
- 20 Griešanas leņķa regulatora skrūve
- 21 Drošības tapa
- 21a Uzgrieznis
- 22 Rotācijas statnis

E attēls

- 23 Darba apgaismojums
- 24 Zāģēšanas platforma
- 25 Urbumi

Piegādes komplekts

- 1 metāla lentzāģis
- 1 zāģēšanas platforma (jau uzmontēta)
- 4 spārnskrūves, garās (jau uzmontētas)
- 4 cilindra galvas skrūves ar sešstūra iedobi (jau uzmontētas)
- 1 Iekšējā sešstūra atslēga, mazā (4 mm)
- 1 Iekšējā sešstūra atslēga, lielā (6 mm)
- 1 lietošanas instrukcija

Tehniskie parametri

Nominālais spriegums 230 V ~, 50 Hz
(maiņstrāva)

Nominālā jauda 1 100 W

Zāģēšanas platums
pie 90° 127 x 127 mm (bez
zāģēšanas platformas)

Zāģēšanas platums
pie 45° 127 x 40 mm (bez
zāģēšanas platformas)

Nominālais tukšgaitas apgriezienu skaits	n_0 0–290 min ⁻¹
Zāģa lentes ātrums	0–2,4 m/s
Sliņps griezumam	0°–45°
Aizsardzības klase	II/□ (dubultā izolācija)

Trokšņa emisija

Trokšņa mērījuma vērtība noteikta saskaņā ar EN 60745. Tipiskais A svērtais trokšņa līmenis, ko rada elektroinstrumenti:

Skaņas spiediena līmenis	$L_{PA} = 90,7$ dB (A)
Kļūda K	$K_{PA} = 3$ dB
Skaņas jaudas līmenis	$L_{WA} = 101,7$ dB (A)
Kļūda K	$K_{WA} = 3$ dB



Lietot dzirdes aizsargus!



Pirms ekspluatācijas sākšanas izlasiet lietošanas pamācību.

Vibrācijas kopējā vērtība

(trīs virzienu vektoru summa) noteikta saskaņā ar EN 60745:

Zāģējot metālu	$a_{h,CM} = 6,94$ m/s ²
Kļūda	$K = 1,5$ m/s ²
Zāģējot koksnī	$a_{h,CW} = 6,25$ m/s ²
Kļūda	$K = 1,5$ m/s ²

IEVĒRĪBAI

- ▶ Norādītās kopējās vibrācijas vērtības un trokšņa emisijas vērtības ir mērītas ar standarta pārbaudes metodi, tāpēc tās var izmantot, lai salīdzinātu vienu elektroinstrumentu ar citu.
- ▶ Norādītās kopējās vibrācijas vērtības un trokšņa emisijas vērtības var izmantot arī, lai iepriekš novērtētu slodzi.

⚠ BRĪDINĀJUMS!

- ▶ Elektroinstrumenta faktiskās izmantošanas laikā vibrācija un trokšņa emisija var atšķirties no norādītajām vērtībām, jo tās ir atkarīgas no veida un ražotāja, kā tiek izmantots elektroinstrumenti, it īpaši no tā, kāda veida sagatave tiek apstrādāta.

⚠ BRĪDINĀJUMS!

- ▶ Mēģiniet ierīci pakļaut pēc iespējas mazākai slodzei. Vibrācijas radīto slodzi var samazināt, piemēram, uzvelkot cimdus, kad tiek veikts darbs ar instrumentu, un ierobežojot darba laiku. Turklāt jāņem vērā visas darba cikla fāzes (piemēram, laiks, kad elektroinstrumenti ir izslēgti, un arī laiks, kad tas ir ieslēgti, taču darbojas bezslodzes režīmā).



Vispārīgi drošības norādījumi par elektroinstrumentiem

⚠ BRĪDINĀJUMS!

- ▶ Izlasiet visus drošības norādījumus un instrukcijas. Neievērojot drošības norādes un instrukcijas, var tikt gūts elektrisks trieciens, notikt aizdegšanās un/vai gūtas smagas traumas.

Saglabājiet visus drošības norādījumus un instrukcijas turpmākām uzziņām.

Drošības norādījumos lietotais termins „elektroinstrumenti” attiecas uz elektroinstrumentiem, kas ir pievienoti pie elektrotīkla (ar tīkla kabeli) vai kurus darbina akumulators (bez tīkla kabeļa).

1. Drošība darba vietā

- Uzturiet savu darba vietu tīru un labi apgaismotu. Nekārtība un neapgaismotas darba zonas var izraisīt negadījumus.
- Nestrādājiet ar elektroinstrumentu sprādzienbīstamā vidē, kurā atrodas viegli uzliesmojoši šķidrums, gāzes vai putekļi. Elektroinstrumenti rada dzirksteles, kas var aizdedzināt putekļus vai izgarojumus.
- Strādājot ar elektroinstrumentu, neļaujiet bērniem un citām personām tuvoties darba zonai. Novēršot uzmanību, jūs varat zaudēt kontroli pār ierīci.

2. Elektrodrošība

- a) Elektroinstrumenta pieslēguma kontaktspraudnim jāatbilst kontaktligzdai. Kontaktspraudni nedrīkst nekādi pārveidot. Nelietojiet adaptera spraudni kopā ar iezemētiem elektroinstrumentiem. Nepārveidoti spraudņi un piemērotas kontaktrozetes samazina elektriskā trieciena risku.
- b) Izvairieties no ķermeņa saskares ar iezemētām virsmām, piemēram, caurulēm, radiatoriem, plītiņiem un ledusskapjiem. Kad jūsu ķermenis ir saņemts, pastāv paaugstināts elektriskā trieciena risks.
- c) Sargājiet elektroinstrumentus no lietus un slapjuma. Ja elektroinstrumentā iekļūst ūdens, palielinās elektriskā trieciena risks.
- d) Nelietojiet pieslēguma kabeļus, lai nestu un pakarinātu elektroinstrumentu vai atvienotu kontaktspraudni no kontaktligzdas. Sargājiet kabeļus no karstuma, eļļas, asām šķautnēm un kustīgām ierīcēm daļām. Bojāti vai samudžināti kabeļi palielina elektriskā trieciena gūšanas risku.
- e) Ja ar elektroinstrumentu strādājat ārā, lietojiet tikai tādus kabeļus pagarinātājus, kurus ir atļauts izmantot arī ārpus telpām. Lietojot āra apstākļiem piemērotu kabeļa pagarinātāju, samazinās elektriskā trieciena gūšanas risks.
- f) Ja nav iespējams izvairīties no elektroinstrumenta ekspluatācijas mitrā vidē, izmantojiet noplūdstrāvas aizsargslēdzi. Noplūdstrāvas aizsargslēdža izmantošana samazina elektriskās strāvas trieciena gūšanas risku.

3. Cilvēku drošība

- a) Vienmēr uzmanieties un pievērsiet uzmanību tam, ko darāt; rīkojieties saprātīgi, strādājot ar elektroinstrumentu. Nelietojiet elektroinstrumentu, kad esat noguris vai atrodaties narkotiku, alkohola vai medikamentu ietekmē. Strādājot ar elektroinstrumentu, īss neuzmanības mirklis var radīt nopietnas traumas.
- b) Valkājiet individuālos aizsardzības līdzekļus un vienmēr uzlieciet aizsargbrilles. Individuālais aizsargaprīkojums - respirators, neslidošu drošības apavu, aizsargķiveres vai austiņu - lietošana (atkarībā no elektroinstrumenta veida un pielietojuma) samazina traumu risku.
- c) Izvairieties no nejaušas ierīces iedarbināšanas. Pārlicinieties, ka elektroinstrumenti ir izslēgti, pirms pieslēdzat to pie elektrotīkla un/vai akumulatora, ņemat rokās vai nesat. Ja elektroinstrumenta nešanas laikā turat pirkstu uz slēdža vai ieslēgtu ierīci pievienojat pie elektrotīkla, var notikt nelaimes gadījumi.
- d) Pirms elektroinstrumenta ieslēgšanas noņemiet iestatīšanas darbarīkus vai uzgriežņu atslēgu. Darbarīks vai atslēga, kas atrodas ierīces rotējošajā daļā, var radīt traumas.
- e) Izvairieties no nedabiskas ķermeņa pozas. Ieņemiet stabilu pozu un vienmēr saglabājiet līdzsvaru. Šādi varēsiet labāk kontrolēt elektroinstrumentu, ja radīsies negaidīta situācija.
- f) Valkājiet piemērotu apģērbu. Nevelciet platu apģērbu un nenēsājiet rotaslietas. Turiet matus, apģērbu un cimdus atstatu no kustīgām daļām. Rotējošās detaļas var aizķert vaļīgu apģērbu, rotaslietas vai garus matus.
- g) Ja ir iespējams piemontēt putekļu nosūkšanas un savākšanas ierīci, tad pārlicinieties, ka tās ir pieslēgtas un tiek lietotas pareizi. Putekļu sūcēja izmantošana var samazināt putekļu radīto apdraudējumu.

4. Elektroinstrumenta lietošana un apstrāde

- a) Nepārslogojiet ierīci. Savā darbā izmantojiet elektroinstrumentu, kas paredzēts tieši šim nolūkam. Ar piemērotu elektroinstrumentu darbs veiksies labāk un drošāk, strādājot norādītajā jaudas diapazonā.
- b) Nelietojiet elektroinstrumentu, ja ir bojāts tā slēdzis. Elektroinstruments, ko vairs nevar ieslēgt vai izslēgt, ir bīstams, tāpēc tas jāsalabo.
- c) Atvienojiet kontaktspraudni no kontaktligzdas un/vai izņemiet akumulatoru, pirms sākat iestāfīt ierīci, mainīt piederumus vai liekat nost ierīci. Šādi piesardzības pasākumi neļaus nejauši iedarbināt elektroinstrumentu.
- d) Neizmantojiet elektroinstrumentus uzglabājiet bērniem nepieejamā vietā. Neļaujiet lietot ierīci personām, kuras to nepārzina vai nav izlasījušas šīs instrukcijas. Elektroinstrumenti ir bīstami, ja tos lieto nepieredzējušas personas.
- e) Rūpīgi kopiet elektroinstrumentu. Pārbaudiet, vai kustīgās daļas darbojas nevainojami un nesprūst, vai detaļas nav salūzušas vai sabojātas tā, ka tiek ietekmēta elektroinstrumenta darbība. Pirms ierīces izmantošanas lieciet salabot bojātās detaļas. Slikti uzturēti elektroinstrumenti ir daudzu negadījumu cēlonis.
- f) Uzturiet griezējinstrumentus asus un tīrus. Rūpīgi kopti griezējinstrumenti ar asām šķautnēm retāk sprūst un ir vieglāk vadāmi.
- g) Izmantojiet elektroinstrumentu, piederumus, ievietojamus darbarīkus utt. atbilstoši šīm instrukcijām. Turklāt ņemiet vērā darba apstākļus un veicamo uzdevumu. Izmantojot elektroinstrumentus tādiem mērķiem, kas atšķiras no to paredzētā lietojuma, var rasties bīstamas situācijas.

5. Serviss

- a) Uzticiet elektroinstrumenta remontu tikai kvalificētiem speciālistiem, kuri izmanto tikai oriģinālās rezerves daļas. Šādi tiks garantēta elektroinstrumenta drošuma saglabāšana.

Specifiskas drošības norādes lentzāģiem

- Turiet ierīci aiz izolētajiem rokturiem, veicot darbu, kurā griezējinstrumentam varētu nonākt saskarē ar slēptajiem kabeliem vai tā savienotājkabeli. Griezējinstrumenta saskare ar vadu, pa kuru plūst strāva, var pārveidot spriegumu arī uz ierīces metāla detaļām un izraisīt strāvas triecienu.
- Turiet rokas projām no zāģēšanas zonas un zāģa plātnes.
- Pirms lietošanas vienmēr pārlicinieties, vai pārnēsājamais lentzāģis ir tīrs.
- Vienmēr nekavējoties pārtrauciet darbu, ja pamanāt kaut ko neparastu.
- Pirms ierīces izmantošanas vienmēr pārlicinieties, ka visi komponenti ir pareizi un droši samontēti.
- Vienmēr esiet piesardzīgs, piestiprinot vai noņemot lentzāģa plātni.
- Vienmēr turiet rokas prom no lentzāģa plātnes griešanas ceļa.
- Pirms zāģēšanas vienmēr pagaidiet, līdz motors ir sasniedzis pilnu apgriezienu skaitu.
- Uzturiet rokturus tīrus un sausus, bez eļļas un smērvielām. Strādājot, turiet ierīci stingri.
- Vienmēr esiet modrs, īpaši veicot atkārtotas, vienmuļas darbības. Vienmēr pārlicinieties, ka rokas atrodas pareizajā pozīcijā attiecībā pret zāģa plātni.

- Nekad nenoņemiet sagataves atduri.
- Netuvojieties gala daļām, kas nokrīt pēc zāģēšanas. Tās var būt karstas, asas un/vai smagas. Tādējādi var rasties smagas traumas.
- Gaisa atveres bieži pārklāj kustīgās daļas, un tās jātur brīvas. Brīvs apgērbs, rotaslietas vai gari mati var iekļerties kustīgajās daļās.

⚠ BRĪDINĀJUMS!

- ▶ Šī ierīce darbības laikā rada elektromagnētisko lauku. Šis lauks noteiktos apstākļos var nelabvēlīgi ietekmēt aktīvo vai pasīvo medicīnisko implantu darbību. Lai novērstu nopietnu vai nāvējošu traumu gūšanas risku, iesakām personām ar medicīniskiem implantiem pirms elektroinstrumenta lietošanas konsultēties ar savu ārstu un medicīniskā implanta ražotāju.

Originālie piederumi un papildierīces

Izmantojiet tikai tos piederumus un papildierīces, kas norādītas lietošanas instrukcijā vai kuru ietvere ir saderīga ar ierīci.

Pirms ieslēgšanas

⚠ BRĪDINĀJUMS! SAVAINOJUMU RISKS!



Vienmēr izvelciet tikla spraudni no kontaktdakšas, pirms veicat darbus pie ierīces.

Montāža

Pārlicinieties, vai visas detaļas ir iepriekš samontētas. Norādījumi ir paredzēti tikai iespējamiem apkopes darbiem.

Roktura montāža (jau uzmontēts)

- ◆ Turiet rokturi **9** attiecīgajā vietā (skatiet attēlus atlokāmajā lapā)
- ◆ Bīdīet spārnskrūvi **10** caur rokturi **9** un korpusu un pievelciet.

Skrūvspīļu montāža (jau uzmontētas)

- ◆ Nostipriniet skrūvspīles **16**, izmantojot 4 cilindra galvas skrūves ar sešstūra iedobi, **17** tam paredzētajās atbilstošajās atverēs zāģēšanas platformas aizmugurē (skatiet C attēlu atlokāmajā lapā). Tam izmantojiet 5 mm iekšējo sešstūra atslēgu (nav komplektā).

Griezuma leņķa regulatora montāža uz zāģēšanas platformas (jau uzmontēts)

- ◆ Pilnībā izskrūvējiet skrūvi **20** no griešanas leņķa regulatora **18**. Ievietojiet skrūvi **20** no apakšas caur zāģēšanas platformas leņķa padziļinājumu **24** un atkārtoti pievelciet to, izmantojot griešanas leņķa regulatoru **18** (skatiet D attēlu atlokāmajā lapā).
- ◆ Ar garo spārnskrūvi piestipriniet **19** rotācijas statni **22** caur otru zāģēšanas platformas atveri **24** (skatiet D attēlu atlokāmajā lapā).

Lentzāga montēšana uz rotācijas statņa

Ja vēlaties izmantot ierīci ar zāģēšanas platformu **24**, rīkojieties, kā norādīts tālāk.

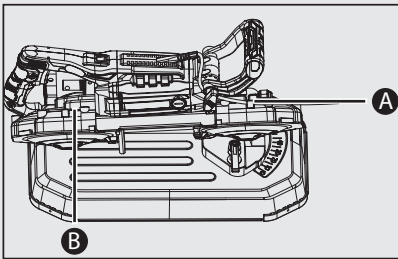
- ◆ Piestipriniet rotācijas statni **22** ar komplektā iekļautajām 3 garajām spārnskrūvēm, **19** ievietojot tās ierīces korpusa atbilstošajos urbumos (skatiet E attēlu atlokāmajā lapā).

IEVĒRĪBAI

- ▶ Piegādes stāvoklī uzgrieznis **21a** var būt pārāk stingri pievilkts. Nedaudz atlaidiet uzgriezni **21a** ar 19. izmēra uzgriežņu atslēgu.
- ▶ Laiku pa laikam pievelciet uzgriezni **21a** ar 19. izmēra uzgriežņu atslēgu, ja rotācijas statnis **22** ir pārāk vaļīgs.

⚠ BRĪDINĀJUMS!

- ▶ Lentzāgi bez zāģēšanas platformas **24** drīkst izmantot tikai tad, ja lietotājs ir ievērojis drošu, mierīgu pozīciju. Turklāt sagatave ir jānostiprina pret paslīdēšanu uz darbapaldu.
- ▶ Vienmēr pārliecinieties, ka tīkla kabelis nevar nokļūt zāģa plātnes tuvumā.
- ▶ Ja vēlaties izmantot ierīci ar zāģēšanas platformu, pievienojiet tīkla kabeli ar kabeļa turētāju, **A**, kā parādīts šajā attēlā:



- ▶ Jebkuram citam lietojumam kabeļa vadotnei jābūt veidotai ar kabeļa turētāja **A** **B** palīdzību tā, lai kabelis nekad nevarētu nokļūt zāģa/darba zonā vai kādā citā bīstamā vietā.

Iestatījumu maiņa

Roktura regulēšana

- ◆ Lai noregulētu rokturi, **9** atlaidiet roktura **10** spārnskrūvi.
- ◆ Pagrieziet rokturi **9** vēlamajā pozīcijā.
- ◆ Stingri pievelciet spārnskrūvi **10**.

Skrūvspīļu lietošana

- ◆ Grieziet skrūvspīļu **15** rokturi pulksteņrādītāju kustības virzienā, lai iespīlētu sagatavi.
- ◆ Grieziet skrūvspīļu **15** rokturi pretēji pulksteņrādītāju kustības virzienam, lai atbrīvotu sagatavi.

IEVĒRĪBAI

- ▶ Varat pacelt ātro regulatoru **15a** uz augšu, lai ieregulētu skrūvspīles **16** ātrāk. Nolaidiet ātro regulatoru **15a** uz leju, lai nofiksētu skrūvspīles **16**. Pēc tam, izmantojot skrūvspīļu **15** rokturi, veiciet precīzu noregulēšanu.

Transportēšanas stiprinājums

- ◆ Izvelciet drošības tapu, **21** lai lentzāgi pagrieztu uz augšu.
- ◆ Pagrieziet lentzāgi uz leju un nospiediet drošības tapu **21** uz leju. Tagad lentzāgi ar zāģēšanas platformu var vieglāk transportēt.

Griezuma leņķa regulēšana (leņķis)

- ◆ Atbrīvojiet griezumā leņķa regulatoru **13**, griežot to pretēji pulksteņrādītāju kustības virzienam.
- ◆ Ieregulējiet vēlamo griezumā leņķi ar norādīto skalu.
- ◆ Nofiksējiet griezumā leņķa regulatoru **13**, griežot pulksteņrādītāju kustības virzienā.

Sagataves atdures iestatīšana

- Normālā ekspluatācijā sagataves atdurei **4** jābūt fiksētai zemākajā stāvoklī.
- ◆ Ja sagataves atdure **4** zāģējot traucē, varat palaist valīgāk sagataves atdures skrūvi **5**. Izmantojiet komplektācijā iekļauto iekšējo sešstūra atslēgu (mazo) **6**. Šādi jūs varat pārvietot sagataves atduri **4** uz augšu. Pēc tam vēlreiz nofiksējiet sagataves atduri **4** ar sagataves atdures skrūvi **5**.

Zāģa plātnes maiņa

⚠ BRĪDINĀJUMS! **SAVAINOJUMU RISKS!**

- ▶ Lai izvairītos no ievainojumiem, valkājiet aizsargcimdus.

IEVĒRĪBA!

- ▶ Zāģa asmeņus var atkārtoti pasūtīt, izmantojot mūsu servisa uzticības tālruni.
- ◆ Atskrūvējiet **7** zāģa plātnes spriegošanas sviru **8** pretēji pulksteņrādītāja kustības virzienam **C**.
- ◆ Atskrūvējiet abas drošības skrūves **12** ar iekšējo sešstūra atslēgu (mazo) **6**.
- ◆ Noņemiet aizsargpārsegu **11**.
- ◆ Uzmanīgi noņemiet zāģa plātni **7**. Sāciet ar vadotņu veltņiem **14** (skatiet B attēlu atlokāmajā lapā).
- ◆ Nofīriet visas zāģu skaidas ar otiņu vai saspīestu gaisu.
- ◆ Pabīdiet zāģa plātni **7** ar zāģa zobiem uz augšu vadotņu veltņos **14**. Pārliecinieties, vai vadotņu veltņi **14** pilnībā satver zāģa plātni **7**.

IEVĒRĪBA!

- ▶ Pārliecinieties, vai virziens bultiņa uz zāģa plātnes **7** (ja tāda ir) sakrīt ar gumijas rīteņu **13** virziens bultiņu.
- ◆ Aplieciet zāģa plātni **7** ap abiem gumijas rīteņiem.
- ◆ Atkārtoti pievelciet zāģa asmens spriegošanas sviru **8** pulksteņrādītāja **C** virzienā **6**.
- ◆ Atkārtoti uzstādiat abus aizsargpārsegius **11**.

⚠ BRĪDINĀJUMS! **SAVAINOJUMU RISKS!**

- ▶ Darbiniet ierīci tikai ar uzstādītiem aizsargpārsegiem **11**!
- ◆ Veiciet pārbaudi, kuras laikā dažas reizes īsi ieslēdziet un izslēdziet ierīci, lai noteiktu, vai zāģa plātne ir pareizi novietota.

⚠ BRĪDINĀJUMS! **SAVAINOJUMU RISKS!**

- ▶ Pārbaudes laikā turieties netuvojieties zāģēšanas zonai!

Lietošanas sākšana

Ierīces ieslēgšana un izslēgšana

Ieslēgšana

- ◆ Turiet nospīestu ieslēgšanas/izslēgšanas slēdzi **3**.

Izslēgšana

- ◆ Atlaidiet ieslēgšanas/izslēgšanas slēdzi **3**.

Darba apgaismojuma ieslēgšana un izslēgšana

Ieslēgšana

- ◆ Pagrieziet gaismas slēdzi **1** pozīcijā „1”. Darba apgaismojums **23** deg.

Izslēgšana

- ◆ Pagrieziet gaismas slēdzi **1** pozīcijā „0”. Darba apgaismojums **23** nodziest.

Apgrīezienu skaita iestatīšana

- ◆ Pagrieziet apgrīezienu skaita regulatoru **2** kādā no pozīcijām starp „1” un „6”.

Norādes par darbu ar ierīci

- ◆ Nostipriniet sagatavi pret slīdēšanu, piemēram, ar zāģēšanas platformas skrūvspilēm **16**.
- ◆ Zāģējot izmantojiet zāģa svaru. Neveiciet papildu spiedienu.
- ◆ Pagaidiet, līdz zāģis ir sasniedzis pilnu ātrumu, pirms uzmanīgi ļaut tam saskarties ar sagatavi.
- ◆ Ja zāģa plātne **7** iesprūst, tūdaļ izslēdziet ierīci.
- ◆ Negrieziet zāģa plātni **7** griešanas laikā.
- ◆ Raugieties, lai ierīce atrastos stabilā un drošā pozīcijā. Drošības nolūkos varat piestiprināt ierīci kādā piemērotā vietā. Lai to piestiprinātu uz cietas un līdzenas virsmas, ierīces pamatnē ir izveidoti 4 urbumi **25**. Ievietojiet 4 urbumus **25** piemērotu un novietojuma virsmai atbilstošu stiprinājuma materiālu (nav iekļauts piegādes komplektā). Ar stiprinājuma materiālu nofiksējiet ierīci uz virsmas.

⚠ BRĪDINĀJUMS! **SAVAINOJUMU RISKS!**

- ▶ Noņemiet sagatavi tikai pēc tam, kad zāģis ir apstājies.

Tīrīšana un apkope

⚠ BRĪDINĀJUMS! **SAVAINOJUMU RISKS!**

- ▶ Vienmēr izvelciet tīkla spraudni no kontaktdakšas, pirms veicat darbus pie ierīces.
- Uzglabājiet ierīci un zāģa plātnes sausā un no putekļiem pasargātā vietā.
- Ierīcei vienmēr jābūt fīrai un sausai, bez eļļas vai smērvielām.
- Korpusa tīrīšanai izmantojiet sausu lupatiņu.

- Uztiociet ogļu suku nomaiņu tikai servisa centram vai atzītai specializētajai darbnīcai.
- Ventilācijas atverēm vienmēr jābūt brīvām.
- Ar otu nofīriet pielipušos slīpēšanas putekļus.

IEVĒRĪBA

- ▶ Rezerves daļas, kas nav uzskaitītas (piemēram, oglekļa suku, slēdži, zāģa plātnes), var pasūtīt, izmantojot mūsu servisa uzticības tālruni.

Likvidēšana



Iepakojums sastāv no videi nekaitīgiem materiāliem, kurus var nodot vietējos atkritumu pārstrādes uzņēmumos.



Neizmetiet elektroinstrumentus sadzīves atkritumos!

Saskaņā ar Eiropas Direktīvu 2012/19/EU nolietotie elektroinstrumenti ir jāsavāc atsevišķi un jānogādā uz videi nekaitīgu otrreizējo pārstrādi.



Likvidējiet iepakojumu atbilstoši vides aizsardzības prasībām. Ņemiet vērā uz dažādajiem iepakojuma materiāliem izvietotos marķējumus un sašķirojiet tos atbilstīgi šiem marķējumiem. Iepakojuma materiāli ir marķēti ar saīsinājumiem (a) un cipariem (b), un tiem ir šāda nozīme: 1–7: plastmasa, 20–22: papīrs un kartons, 80–98: kompozītmateriāli.



Informāciju par nolietotā produkta likvidēšanas iespējām varat saņemt sava pagasta pārvaldē vai pilsētas pašvaldībā.

Uzņēmuma «Kompernaß Handels GmbH» garantija

Ļoti cienītā kliente, augsti godātais klient!

Šai ierīcei jūs saņemat 3 gadu garantiju, sākot ar pirkuma datumu. Šajā ierīcē konstatējot defektus, jums ir likumīgas tiesības vērsties ar prasību pie ierīces

pārdevēja. Šīs likumīgās tiesības mūsu turpmāk aprakstītā garantija nekādā veidā neierobežo.

Garantijas nosacījumi

Garantija sākas spēkā, sākot ar pirkuma datumu. Lūdzu, saglabājiet pirkuma čeku. Tas būs nepieciešams kā pirkumu apliecināošs dokuments.

Ja trīs gadu laikā kopš šīs ierīces pirkuma datuma ierīcē tiks konstatēts materiāla vai ražošanas defekts, produktam – pēc mūsu izvēles – tiks veikts bezmaksas remonts, produkts tiks aizstāts ar jaunu produktu vai jums tiks atgriezta pirkuma summa.

Lai saņemtu šo garantijas pakalpojumu, ierīce, kurai trīs gadu laikā tiek konstatēts defekts, kopā ar pirkuma čeku ir jāiesniedz mūsu uzņēmumā, pievienojot īsu konstatētā defekta aprakstu un kad tas ir konstatēts.

Ja uz šo defektu attieksies mūsu garantija, jūs saņemsiet atpakaļ salabotu vai arī jaunu produktu. Pēc produkta saremontēšanas vai nomaiņas datuma garantijas darbības periods nesākas no jauna.

Garantijas laiks un likumā noteikto reklamāciju iesniegšana saistībā ar produkta kvalitāti

Sniedzot garantijas pakalpojumu, garantijas darbības laiks nepagarinās. Tas attiecas arī uz nomainītām un salabotām detaļām. Ja bojājumi vai defekti ierīcē jau ir bijuši pirkuma brīdī, par tiem jāziņo uzreiz pēc produkta izpakošanas. Garantijas darbības laikam beidzoties, visi remonta darbi tiks veikti par maksu.

Garantijas pakalpojuma apjoms

Ierīce ir izgatavota atbilstoši visstingrākajām kvalitātes prasībām un pirms piegādes klientam rūpīgi pārbaudīta.

Garantijas pakalpojums attiecas uz materiāla vai ražošanas defektiem. Šī garantija neattiecas uz produkta sastāvdaļām, kas ir pakļautas dabiskam nolietojumam un tāpēc var tikt uzskatītas par dilstošām detaļām, vai uz trauslu un plīstošu detaļu piemēram, slēdžu vai no stikla izgatavotu detaļu bojājumiem.

Garantija beidzas brīdī, kad produktam tiek nodarīti bojājumi, tas tiek lietots vai tam tiek veikta apkope neatbilstoši paredzētajiem noteikumiem. Lai garantētu pareizu produkta lietošanu, ir jāievēro visi lietošanas pamācībā ietvertie norādījumi. Obligāti jāizvairās no tādiem lietošanas mērķiem un darbībām, no kurām lietošanas pamācībā produkta lietotājam tiek ieteikts atturēties vai par kuru veikšanu viņš pamācībā tiek brīdināts.

Produkts ir paredzēts tikai privātai lietošanai, un tas nav paredzēts komerciālai lietošanai. Rīkojoties ar ierīci pretēji aprakstītajiem izmantošanas mērķiem vai lietojot to neatbilstoši noteikumiem, iedarbojoties uz ierīci ar spēku un atverot tās korpusu (izņemot, ja to ir darījuši mūsu pilnvarotās servisa filiāles darbinieki), garantija zaudē savu spēku.

Garantijas darbības laiks neattiecas uz

- normālu akumulatora kapacitātes pazemināšanos nolietojuma dēļ;
- produkta lietošanu komerciālos nolūkos;
- bojājumiem vai izmaiņām, kurus produktā ir veicis klients;
- situācijām, kad netiek ievēroti drošības un apkopes noteikumi un tiek pieļautas ar produkta lietošanu saistītas kļūdas;
- bojājumiem, kurus izraisījuši nepārvarami apstākļi.

Procedūra garantijas iestāšanās gadījumā

Lai nodrošinātu ātru jūsu pieprasījuma apstrādi, lūdzu, sekojiet šim norādēm:

- Saistībā ar visu veidu pieprasījumiem, lūdzu, sagatavojiet preces numuru (piemēram, IAN 123456) un pirkuma čeku kā pirkumu apliecināšanu dokumentu.
- Preces numurs ir norādīts produkta tehnisko datu plāksnītē, gravējumā uz produkta, lietošanas pamācības titullapā (apakšā kreisajā pusē) vai uzlīmē, kas pielīmēta produkta aizmugurē vai apakšpusē.
- Konstatējot ar ierīces funkciju darbību saistītus defektus vai cita veida defektus, vispirms sazinieties ar paziņoto servisa centru, zvanot **pa tālruni** vai rakstot **e-pastu**.
- Pēc tam produktu, kas ir fiksēts kā bojāts, klāt pievienojot pirkumu apliecināšanu dokumentu (pirkuma čeku) un aprakstot konstatēto defektu, kā arī norādot tā konstatēšanas laiku, jūs varat bez maksas nosūtīt uz mūsu paziņoto servisa adresi.



Vietnē www.lidl-service.com jūs varat lejupielādēt šo un vēl daudzas citas rokasgrāmatas, videomateriālus par produktiem un instalācijas programmatūras.

Ar šo QR kodu jūs uzreiz varat atvērt veikala Lidl servisa lapu (www.lidl-service.com) un, ievadot preces numuru (IAN) 364705_2101, atvērt savu lietošanas pamācību.

BRĪDINĀJUMS!

- ▶ Uzticiet savu ierīču remontu servisa centram vai kvalificētam elektriķim un izmantojiet tikai oriģinālās rezerves daļas. Tā tiks garantēts, ka saglabāsies ierīces drošums.
- ▶ Kontaktspraudņa vai fikla kabeļa nomaiņu vienmēr uzticiet ierīces ražotājam vai tā klientu apkalpošanas centram. Tā tiks garantēts, ka saglabāsies ierīces drošums.

Serviss

Serviss Lettland

Tālrs.: 80005808

E-pasts: kompernass@lidl.lv

IAN 364705_2101

Importētājs

Lūdzu, ievērojiet, ka turpmāk norādītā adrese nav servisa adrese. Vispirms sazinieties ar paziņoto servisa centru.

KOMPERNASS HANDELS GMBH

BURGSTRASSE 21

44867 BOCHUM

VĀCIJA

www.kompernass.com

Originālās atbilstības deklarācijas tulkojums

Mēs, uzņēmums „KOMPERNASS HANDELS GMBH”, atbildīgais par dokumentāciju sastādīšanu:
Semi Uguzlu, BURGSTR. 21, 44867 BOCHUM, VĀCIJA, apliecinām, ka šis izstrādājums atbilst šādiem
standartiem, normatīvajiem dokumentiem un EK direktīvām:

Mašīnu direktīva
(2006/42/EC)

Elektromagnētiskā saderība
(2014/30/EU)

**RoHS direktīva (direktīva par dažu toksisku un bīstamu vielu
izmantošanas ierobežošanu elektriskās un elektroniskās iekārtās)**
(2011/65/EU)*

* Par atbilstības deklarācijas sagatavošanu visu atbildību uzņemas ražotājs. Iepriekš minētais deklarācijas objekts
atbilst Eiropas Parlamenta un Padomes 2011. gada 8. jūnija Direktīvas 2011/65/EU noteikumiem par noteiktu
bīstamo vielu izmantošanas ierobežojumu elektriskajās un elektroniskajās ierīcēs.

Piemērotie saskaņotie standarti

EN 60745-1:2009/A11:2010

EN 60745-2-20:2009

EN 55014-1:2017

EN 55014-2:2015

EN 61000-3-2:2014

EN 61000-3-3:2013

EN IEC 63000:2018

Tips/ierīces nosaukums: metāla lentzāģis PMB 1100 B2

Ražošanas gads: 2021. gada aprīlis

Sērijas numurs: IAN 364705_2101

Bohuma, 18.02.2021.



Semi Uguzlu
- kvalitātes daļas vadītājs -

Paturētas tiesības veikt tehniskas izmaiņas turpmākas pilnveides nolūkos.

Inhaltsverzeichnis

Einleitung	62
Bestimmungsgemäßer Gebrauch	62
Ausstattung	62
Lieferumfang	62
Technische Daten	62
Allgemeine Sicherheitshinweise für Elektrowerkzeuge	63
1. Arbeitsplatz-Sicherheit	63
2. Elektrische Sicherheit	64
3. Sicherheit von Personen	64
4. Verwendung und Behandlung des Elektrowerkzeugs	65
5. Service	65
Zusätzliche Sicherheitshinweise für Bandsägen	65
Originalzubehör/-zusatzgeräte	66
Vor der Inbetriebnahme	66
Montage	66
Einstellungen vornehmen	67
Sägeblatt wechseln	68
Inbetriebnahme	68
Gerät ein- und ausschalten	68
Arbeitsleuchte ein- und ausschalten	68
Drehzahl einstellen	68
Arbeitshinweise	69
Reinigung und Wartung	69
Entsorgung	69
Garantie der Kompernaß Handels GmbH	70
Service	71
Importeur	71
Original-Konformitätserklärung	72

METALLBANDSÄGE

PMB 1100 B2

Einleitung

Wir beglückwünschen Sie zum Kauf Ihres neuen Gerätes. Sie haben sich damit für ein hochwertiges Produkt entschieden. Die Betriebsanleitung ist Teil dieses Produkts. Sie enthält wichtige Hinweise für Sicherheit, Gebrauch und Entsorgung. Machen Sie sich vor der Benutzung des Produkts mit allen Bedien- und Sicherheitshinweisen vertraut. Benutzen Sie das Produkt nur wie beschrieben und für die angegebenen Einsatzbereiche. Händigen Sie alle Unterlagen bei Weitergabe des Produkts an Dritte mit aus.

Bestimmungsgemäßer Gebrauch

Das Gerät ist vornehmlich zum Sägen von Metallrohren oder Profilen bestimmt.

Jede andere Verwendung oder Veränderung des Gerätes gilt als nicht bestimmungsgemäß und birgt erhebliche Unfallgefahren.

Verwenden Sie das Gerät nicht zu gewerblichen Zwecken.

Ausstattung

- ❶ Lichtschalter
- ❷ Drehzahl-Stellrad
- ❸ Ein-/Ausschalter
- ❹ Werkstückanschlag
- ❺ Werkstückanschlag-Schrauben
- ❻ Innensechskantschlüssel klein
- ❼ Sägeblatt
- ❽ Sägeblatt-Spannhebel

Abbildung A

- ❾ Handgriff
- ❿ Flügelschraube am Handgriff
- ⓫ Schutzabdeckungen
- ⓬ Sicherungsschrauben

Abbildung B

- Ⓜ Gummiräder
- Ⓨ Führungsrollen

Abbildung C

- Ⓩ Handgriff am Schraubstock
- ⓐ Schnellverstellung
- ⓑ Schraubstock
- ⓓ Zylinderkopfschrauben mit Innensechskant

Abbildung D

- ⓔ Schnittwinkelverstellung
- ⓕ lange Flügelschraube
- ⓖ Schraube von der Schnittwinkelverstellung
- ⓗ Sicherungsstift
- ⓓ Mutter
- ⓙ Schwenkarm

Abbildung E

- ⓚ Arbeitsleuchte
- ⓛ Sägefisch
- ⓜ Bohrungen

Lieferumfang

- 1 Metallbandsäge
- 1 Sägefisch (vormontiert)
- 4 Flügelschrauben lang (vormontiert)
- 4 Zylinderkopfschrauben mit Innensechskant (vormontiert)
- 1 Innensechskantschlüssel klein (4 mm)
- 1 Innensechskantschlüssel groß (6 mm)
- 1 Betriebsanleitung

Technische Daten

Bemessungsspannung	230 V ~, 50 Hz (Wechselstrom)
Bemessungsaufnahme	1100 W
Schnittbreite bei 90°	127 mm x 127 mm (ohne Sägefisch)
Schnittbreite bei 45°	127 mm x 40 mm (ohne Sägefisch)
Bemessungs- Leerlaufdrehzahl	n_0 0–290 min ⁻¹
Sägebandgeschwindigkeit	0–2,4 m/s
Neigungsschnitte	0°–45°
Schutzklasse	II/Ⓜ (Doppelisolierung)

Geräuschemissionswert

Messwert für Geräusch ermittelt entsprechend EN 60745. Der A-bewertete Geräuschpegel des Elektrowerkzeugs beträgt typischerweise:

Schalldruckpegel	$L_{PA} = 90,7 \text{ dB (A)}$
Unsicherheit K	$K_{PA} = 3 \text{ dB}$
Schallleistungspegel	$L_{WA} = 101,7 \text{ dB (A)}$
Unsicherheit K	$K_{WA} = 3 \text{ dB}$



Gehörschutz tragen!



Vor der Inbetriebnahme die Bedienungsanleitung lesen!

Schwingungsgesamtwerte

(Vektorsumme dreier Richtungen) ermittelt entsprechend EN 60745:

Sägen von Metall	$a_{h,CM} = 6,94 \text{ m/s}^2$
Unsicherheit	$K = 1,5 \text{ m/s}^2$
Sägen von Holz	$a_{h,CW} = 6,25 \text{ m/s}^2$
Unsicherheit	$K = 1,5 \text{ m/s}^2$

HINWEIS

- Die angegebenen Schwingungsgesamtwerte und die angegebenen Geräuschemissionswerte sind nach einem genormten Prüfverfahren gemessen worden und können zum Vergleich eines Elektrowerkzeugs mit einem anderen verwendet werden.
- Die angegebenen Schwingungsgesamtwerte und die angegebenen Geräuschemissionswerte können auch zu einer vorläufigen Einschätzung der Belastung verwendet werden.

! WARNUNG!

- Die Schwingungs- und Geräuschemissionen können während der tatsächlichen Benutzung des Elektrowerkzeugs von den Angabewerten abweichen, abhängig von der Art und Weise, in der das Elektrowerkzeug verwendet wird, insbesondere, welche Art von Werkstück bearbeitet wird.

! WARNUNG!

- Versuchen Sie, die Belastung so gering wie möglich zu halten. Beispielhafte Maßnahmen zur Verringerung der Vibrationsbelastung sind das Tragen von Handschuhen beim Gebrauch des Werkzeugs und die Begrenzung der Arbeitszeit. Dabei sind alle Anteile des Betriebszyklus zu berücksichtigen (beispielsweise Zeiten, in denen das Elektrowerkzeug abgeschaltet ist, und solche, in denen es zwar eingeschaltet ist, aber ohne Belastung läuft).



Allgemeine Sicherheitshinweise für Elektrowerkzeuge

! WARNUNG!

- Lesen Sie alle Sicherheitshinweise und Anweisungen. Versäumnisse bei der Einhaltung der Sicherheitshinweise und Anweisungen können elektrischen Schlag, Brand und/oder schwere Verletzungen verursachen.

Bewahren Sie alle Sicherheitshinweise und Anweisungen für die Zukunft auf.

Der in den Sicherheitshinweisen verwendete Begriff „Elektrowerkzeug“ bezieht sich auf netzbetriebene Elektrowerkzeuge (mit Netzkabel) und auf akkubetriebene Elektrowerkzeuge (ohne Netzkabel).

1. Arbeitsplatz-Sicherheit

- Halten Sie Ihren Arbeitsbereich sauber und gut beleuchtet.** Unordnung und unbeleuchtete Arbeitsbereiche können zu Unfällen führen.
- Arbeiten Sie mit dem Elektrowerkzeug nicht in explosionsgefährdeter Umgebung, in der sich brennbare Flüssigkeiten, Gase oder Stäube befinden.** Elektrowerkzeuge erzeugen Funken, die den Staub oder die Dämpfe entzünden können.
- Halten Sie Kinder und andere Personen während der Benutzung des Elektrowerkzeugs fern.** Bei Ablenkung können Sie die Kontrolle über das Gerät verlieren.

2. Elektrische Sicherheit

- a) Der Anschlussstecker des Elektrowerkzeuges muss in die Steckdose passen. Der Stecker darf in keiner Weise verändert werden. Verwenden Sie keine Adapterstecker gemeinsam mit schutzgeerdeten Elektrowerkzeugen. Unveränderte Stecker und passende Steckdosen verringern das Risiko eines elektrischen Schlages.
- b) Vermeiden Sie Körperkontakt mit geerdeten Oberflächen, wie von Rohren, Heizungen, Herden und Kühlschränken. Es besteht ein erhöhtes Risiko durch elektrischen Schlag, wenn Ihr Körper geerdet ist.
- c) Halten Sie Elektrowerkzeuge von Regen oder Nässe fern. Das Eindringen von Wasser in ein Elektrogerät erhöht das Risiko eines elektrischen Schlages.
- d) Zweckentfremden Sie das Kabel nicht, um das Elektrowerkzeug zu tragen, aufzuhängen oder um den Stecker aus der Steckdose zu ziehen. Halten Sie das Kabel fern von Hitze, Öl, scharfen Kanten oder sich bewegenden Geräteteilen. Beschädigte oder verwickelte Kabel erhöhen das Risiko eines elektrischen Schlages.
- e) Wenn Sie mit einem Elektrowerkzeug im Freien arbeiten, verwenden Sie nur Verlängerungskabel, die auch für den Außenbereich zugelassen sind. Die Anwendung eines für den Außenbereich geeigneten Verlängerungskabels verringert das Risiko eines elektrischen Schlages.
- f) Wenn der Betrieb des Elektrowerkzeuges in feuchter Umgebung nicht vermeidbar ist, verwenden Sie einen Fehlerstromschutzschalter. Der Einsatz eines Fehlerstromschutzschalters vermindert das Risiko eines elektrischen Schlages.

3. Sicherheit von Personen

- a) Seien Sie stets aufmerksam, achten Sie darauf, was Sie tun und gehen Sie mit Vernunft an die Arbeit mit einem Elektrowerkzeug. Benutzen Sie kein Elektrowerkzeug, wenn Sie müde sind oder unter dem Einfluss von Drogen, Alkohol oder Medikamenten stehen. Ein Moment der Unachtsamkeit beim Gebrauch des Elektrowerkzeuges kann zu ernsthaften Verletzungen führen.
- b) Tragen Sie persönliche Schutzausrüstung und immer eine Schutzbrille. Das Tragen persönlicher Schutzausrüstung wie Staubmaske, rutschfeste Sicherheitsschuhe, Schutzhelm oder Gehörschutz, je nach Art und Einsatz des Elektrowerkzeuges, verringert das Risiko von Verletzungen.
- c) Vermeiden Sie eine unbeabsichtigte Inbetriebnahme. Vergewissern Sie sich, dass das Elektrowerkzeug ausgeschaltet ist, bevor Sie es an die Stromversorgung und/oder den Akku anschließen, es aufnehmen oder tragen. Wenn Sie beim Tragen des Elektrowerkzeuges den Finger am Schalter haben oder das Gerät bereits eingeschaltet an die Stromversorgung anschließen, kann dies zu Unfällen führen.
- d) Entfernen Sie Einstellwerkzeuge oder Schraubenschlüssel, bevor Sie das Elektrowerkzeug einschalten. Ein Werkzeug oder Schlüssel, der sich in einem drehenden Geräteteil befindet, kann zu Verletzungen führen.
- e) Vermeiden Sie eine abnormale Körperhaltung. Sorgen Sie für einen sicheren Stand und halten Sie jederzeit das Gleichgewicht. Dadurch können Sie das Elektrowerkzeug in unerwarteten Situationen besser kontrollieren.
- f) Tragen Sie geeignete Kleidung. Tragen Sie keine weite Kleidung oder Schmuck. Halten Sie Haare, Kleidung und Handschuhe fern von sich bewegenden Teilen. Lockere Kleidung, Schmuck oder lange Haare können von sich bewegenden Teilen erfasst werden.
- g) Wenn Staubabsaug- und -auffangeinrichtungen montiert werden können, vergewissern Sie sich, dass diese angeschlossen sind und richtig verwendet werden. Die Verwendung einer Staubabsaugung kann Gefährdungen durch Staub verringern.

4. Verwendung und Behandlung des Elektrowerkzeugs

- a) Überlasten Sie das Gerät nicht. Verwenden Sie für Ihre Arbeit das dafür bestimmte Elektrowerkzeug. Mit dem passenden Elektrowerkzeug arbeiten Sie besser und sicherer im angegebenen Leistungsbereich.
- b) Benutzen Sie kein Elektrowerkzeug, dessen Schalter defekt ist. Ein Elektrowerkzeug, das sich nicht mehr ein- oder ausschalten lässt, ist gefährlich und muss repariert werden.
- c) Ziehen Sie den Stecker aus der Steckdose und/oder entfernen Sie den Akku, bevor Sie Geräteeinstellungen vornehmen, Zubehörteile wechseln oder das Gerät weglegen. Diese Vorsichtsmaßnahme verhindert den unbeabsichtigten Start des Elektrowerkzeuges.
- d) Bewahren Sie unbenutzte Elektrowerkzeuge außerhalb der Reichweite von Kindern auf. Lassen Sie Personen das Gerät nicht benutzen, die mit diesem nicht vertraut sind oder diese Anweisungen nicht gelesen haben. Elektrowerkzeuge sind gefährlich, wenn sie von unerfahrenen Personen benutzt werden.
- e) Pflegen Sie Elektrowerkzeuge mit Sorgfalt. Kontrollieren Sie, ob bewegliche Teile einwandfrei funktionieren und nicht klemmen, ob Teile gebrochen oder so beschädigt sind, dass die Funktion des Elektrowerkzeuges beeinträchtigt ist. Lassen Sie beschädigte Teile vor dem Einsatz des Gerätes reparieren. Viele Unfälle haben ihre Ursache in schlecht gewarteten Elektrowerkzeugen.
- f) Halten Sie Schneidwerkzeuge scharf und sauber. Sorgfältig gepflegte Schneidwerkzeuge mit scharfen Schneidkanten verklemmen sich weniger und sind leichter zu führen.
- g) Verwenden Sie Elektrowerkzeug, Zubehör, Einsatzwerkzeuge usw. entsprechend diesen Anweisungen. Berücksichtigen Sie dabei die Arbeitsbedingungen und die auszuführende Tätigkeit. Der Gebrauch von Elektrowerkzeugen für andere als die vorgesehenen Anwendungen kann zu gefährlichen Situationen führen.

5. Service

- a) Lassen Sie Ihr Elektrowerkzeug nur von qualifiziertem Fachpersonal und nur mit Original-Ersatzteilen reparieren. Damit wird sichergestellt, dass die Sicherheit des Elektrowerkzeuges erhalten bleibt.

Zusätzliche Sicherheitshinweise für Bandsägen

- Halten Sie das Gerät an den isolierten Griffflächen, wenn Sie Arbeiten ausführen, bei denen das Schneidwerkzeug in Kontakt mit verborgenen Leitungen oder seiner Anschlussleitung kommen könnte. Der Kontakt der Schneidwerkzeuge mit einer spannungsführenden Leitung kann auch metallene Geräteteile unter Spannung setzen und zu einem elektrischen Schlag führen.
- Halten Sie Ihre Hände vom Sägebereich und Sägeblatt fern.
- Achten Sie vor der Verwendung immer darauf, dass die tragbare Bandsäge sauber ist.
- Stellen Sie immer sofort den Betrieb ein, wenn Sie irgendetwas Ungewöhnliches bemerken.
- Stellen Sie vor der Verwendung des Werkzeugs immer sicher, dass alle Komponenten ordnungsgemäß und sicher montiert sind.
- Seien Sie immer vorsichtig, wenn Sie das Bandsägeblatt anbringen oder entfernen.
- Halten Sie Ihre Hände immer dem Schnittweg des Bandsägeblattes fern.
- Warten Sie vor dem Sägen immer, bis der Motor die volle Drehzahl erreicht hat.
- Halten Sie die Griffe immer trocken, sauber und frei von Öl und Fett. Halten Sie das Werkzeug während der Arbeit gut fest.
- Seien Sie immer wachsam, vor allem auch bei sich wiederholenden, monotonen Operationen. Achten Sie immer auf die richtige Position der Hände im Verhältnis zum Sägeblatt.

- Entfernen Sie niemals den Werkstückanschlag.
- Halten Sie sich von Endstücken fern, die nach dem Sägen herunterfallen. Sie können heiß, scharf und/oder schwer sein. Dies könnte zu schweren Verletzungen führen.
- Luftöffnungen decken häufig bewegliche Teile ab und sollten freigehalten werden. Lose sitzende Kleidung, Schmuck oder lange Haare können sich in den beweglichen Teilen verfangen.

⚠️ WARNUNG!

- ▶ Dieses Elektrowerkzeug erzeugt während des Betriebs ein elektromagnetisches Feld. Dieses Feld kann unter bestimmten Umständen aktive oder passive medizinische Implantate beeinträchtigen. Um die Gefahr von ernsthaften oder tödlichen Verletzungen zu verringern, empfehlen wir Personen mit medizinischen Implantaten ihren Arzt und den Hersteller vom medizinischen Implantat zu konsultieren, bevor das Elektrowerkzeug bedient wird.

Originalzubehör/-zusatzgeräte

Benutzen Sie nur Zubehör und Zusatzgeräte, die in der Bedienungsanleitung angegeben sind bzw. deren Aufnahme mit dem Gerät kompatibel ist.

Vor der Inbetriebnahme

⚠️ WARNUNG! VERLETZUNGSGEFAHR!



Ziehen Sie den Netzstecker immer aus der Steckdose, bevor Sie Arbeiten am Gerät durchführen.

Montage

Beachten Sie, dass alle Teile vormontiert sind. Die Anweisungen dienen nur zu eventuellen Wartungsarbeiten.

Handgriff montieren (vormontiert)

- ◆ Halten Sie den Handgriff **9** an der entsprechenden Stelle in Position (siehe Bilder Ausklappseite)
- ◆ Schieben Sie die Flügelschraube **10** durch Handgriff **9** und Gehäuse und drehen Sie sie fest.

Schraubstock montieren (vormontiert)

- ◆ Befestigen Sie den Schraubstock **16** mithilfe der mitgelieferten 4 Zylinderkopfschrauben mit Innensechskant **17** in den entsprechenden Bohrungen auf der Rückseite des Sägebretts (siehe Abb. C auf der Ausklappseite). Benutzen Sie dafür einen 5 mm Innensechskantschlüssel (nicht mitgeliefert).

Schnittwinkelverstellung an Sägebrett montieren (vormontiert)

- ◆ Lösen Sie vollständig die Schraube **20** von der Schnittwinkelverstellung **18**. Stecken Sie die Schraube **20** von unten durch die Winkel-Aussparung auf dem Sägebrett **24** und ziehen Sie sie mit Hilfe der Schnittwinkelverstellung **18** wieder fest (siehe Abb. D auf der Ausklappseite).
- ◆ Befestigen Sie mit einer langen Flügelschraube **19** den Schwenkarm **22** durch die andere Bohrung am Sägebrett **24** (siehe Abb. D auf der Ausklappseite).

Bandsäge an Schwenkarm montieren

Falls Sie das Gerät mithilfe des Sägebretts **24** verwenden möchten, gehen Sie wie folgt vor:

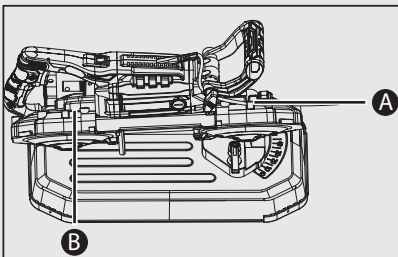
- ◆ Befestigen Sie den Schwenkarm **22** mithilfe der mitgelieferten 3 langen Flügelschrauben **19** in den entsprechenden Bohrungen des Gerätegehäuses (siehe Abb. E auf der Ausklappseite).

HINWEIS

- ▶ Im Auslieferungszustand kann die Mutter **21a** zu fest angezogen sein. Lockern Sie die Mutter **21a** etwas mit einem 19er Schraubenschlüssel.
- ▶ Ziehen Sie von Zeit zu Zeit die Mutter **21a** mit einem 19er Schraubenschlüssel fest, falls der Schwenkarm **22** zu viel Spiel hat.

⚠ WARNUNG!

- ▶ Die Bandsäge darf nur ohne Sägebrett **24** verwendet werden, wenn der Benutzer einen sicheren, ruhigen Stand einnimmt. Außerdem muss das Werkstück gegen Verwackeln auf einer Werkbank gesichert werden.
- ▶ Stellen Sie jederzeit sicher, dass das Netzkabel nicht in die Nähe des Sägeblatts geraten kann.
- ▶ Falls Sie das Gerät mit dem Sägebrett verwenden möchten, befestigen Sie das Netzkabel mit dem Kabelhalter **A**, wie im folgenden Bild dargestellt:



- ▶ Bei jeder anderen Verwendung ist die Kabelführung mithilfe der Kabelhalter **A** **B** so zu gestalten, dass das Kabel niemals in den Säge-/Arbeits- oder einen anderen Gefahrenbereich geraten kann.

Einstellungen vornehmen

Handgriff verstellen

- ◆ Um den Handgriff **9** zu verstellen, lösen Sie die Flügelschraube **10** am Handgriff.
- ◆ Drehen Sie den Handgriff **9** in die gewünschte Position.
- ◆ Ziehen Sie die Flügelschraube **10** wieder fest.

Schraubstock verwenden

- ◆ Drehen Sie den Handgriff am Schraubstock **15** in Uhrzeigerichtung, um das Werkstück einzuspannen.
- ◆ Drehen Sie den Handgriff am Schraubstock **15** gegen die Uhrzeigerichtung, um das Werkstück zu lösen.

HINWEIS

- ▶ Sie können auch die Schnellverstellung **15a** nach oben klappen, um die Einstellung des Schraubstocks **16** schneller vorzunehmen. Klappen Sie die Schnellverstellung **15a** wieder nach unten, um den Schraubstock **16** zu fixieren. Nehmen Sie anschließend die Feinjustierung mit dem Handgriff des Schraubstocks **15** vor.

Transportsicherung

- ◆ Ziehen Sie den Sicherungsstift **21** heraus, um die Bandsäge nach oben schwenken zu können.
- ◆ Schwenken Sie die Bandsäge nach unten und drücken Sie den Sicherungsstift **21** hinein. Nun können Sie die Bandsäge mit dem Sägebrett einfacher transportieren.

Schnittwinkel einstellen (Gehrungswinkel)

- ◆ Lösen Sie die Schnittwinkelverstellung **13** indem Sie sie gegen den Uhrzeigersinn drehen.
- ◆ Stellen Sie den gewünschten Schnittwinkel mithilfe der angegebenen Gradzahlen ein.
- ◆ Drehen Sie die Schnittwinkelverstellung **13** im Uhrzeigersinn fest.

Werkstückanschlag einstellen

- Im Normalbetrieb muss der Werkstückanschlag **4** in der untersten Position fixiert sein.
- ◆ Sollte der Werkstückanschlag **4** beim Sägen hinderlich sein, können Sie die Werkstückanschlag-Schraube **5** lösen. Benutzen Sie dazu den mitgelieferten Innensechskantschlüssel klein **6**. So können Sie den Werkstückanschlag **4** nach oben verschieben. Fixieren Sie den Werkstückanschlag **4** anschließend wieder mit der Werkstückanschlag-Schraube **5**.

Sägeblatt wechseln

⚠️ WARNUNG! VERLETZUNGSGEFAHR!

- ▶ Tragen Sie Schutzhandschuhe, um Verletzungen zu vermeiden.

HINWEIS

- ▶ Sägeblätter können Sie über unsere Service-Hotline nachbestellen.
- ◆ Lösen **7** Sie den Sägeblatt-Spannhebel **8** entgegen dem Uhrzeigersinn **↻**.
- ◆ Lösen Sie die beiden Sicherungsschrauben **12** mit dem Innensechskantschlüssel klein **6**.
- ◆ Nehmen Sie die beiden Schutzabdeckungen **11** ab.
- ◆ Entnehmen Sie vorsichtig das Sägeblatt **7**. Beginnen Sie an den Führungsrollen **14** (siehe Abb. B auf der Ausklappseite).
- ◆ Entfernen Sie eventuell vorhandene Sägespäne mit einem Pinsel oder Druckluft.
- ◆ Schieben Sie das Sägeblatt **7** mit den Sägezähnen nach oben in die Führungsrollen **14**. Achten Sie darauf, dass die Führungsrollen **14** vollständig das Sägeblatt **7** greifen.

HINWEIS

- ▶ Achten Sie darauf, dass der Richtungspfeil auf dem Sägeblatt **7** (sofern vorhanden) mit dem auf den Gummirädern **13** übereinstimmt.
- ◆ Legen Sie das Sägeblatt **7** um die beiden Gummiräder.
- ◆ Ziehen Sie den Sägeblatt-Spannhebel **8** wieder im Uhrzeigersinn **↻** fest **7**.
- ◆ Montieren Sie wieder die beiden Schutzabdeckungen **11**.

⚠️ WARNUNG! VERLETZUNGSGEFAHR!

- ▶ **Betreiben Sie das Gerät nur mit montierten Schutzabdeckungen **11**!**
- ◆ Führen Sie einen Testlauf durch, in dem Sie das Gerät ein paar Mal kurz an- und ausschalten, um festzustellen, ob das Sägeblatt korrekt sitzt.

⚠️ WARNUNG! VERLETZUNGSGEFAHR!

- ▶ Halten Sie ihren Körper während des Testdurchlaufs vom Sägebereich fern!

Inbetriebnahme

Gerät ein- und ausschalten

Einschalten

- ◆ Halten Sie den Ein-/Ausschalter **3** gedrückt.

Ausschalten

- ◆ Lassen Sie den Ein-/Ausschalter **3** los.

Arbeitsleuchte ein- und ausschalten

Einschalten

- ◆ Stellen Sie den Lichtschalter **1** in die Position I. Die Arbeitsleuchte **23** leuchtet.

Ausschalten

- ◆ Stellen Sie den Lichtschalter **1** in die Position 0. Die Arbeitsleuchte **23** erlischt.

Drehzahl einstellen

- ◆ Stellen Sie das Drehzahl-Stellrad **2** auf eine Position zwischen 1 und 6.

Arbeitshinweise

- ◆ Sichern Sie das Werkstück gegen verrutschen, z. B. mit dem Schraubstock **15** des Sägetischs.
- ◆ Benutzen Sie beim Sägen das Eigengewicht der Säge. Üben Sie keinen zusätzlichen Druck aus.
- ◆ Warten Sie bis die Säge ihre volle Drehzahl erreicht hat, bevor Sie sie vorsichtig mit dem Werkstück in Kontakt bringen.
- ◆ Sollte das Sägeblatt **7** blockieren, schalten Sie das Gerät sofort aus.
- ◆ Verdrehen Sie das Sägeblatt **7** nicht während des Schnitts.
- ◆ Achten Sie auf einen stabilen und sicheren Stand des Gerätes. Das Gerät können Sie zur Sicherheit an einem geeigneten Platz fixieren. Zur Befestigung auf einer festen und ebenen Unterlage sind im Gehäusefuß 4 Bohrungen **25** vorhanden. Führen Sie dazu geeignetes, der Unterlage entsprechendes Befestigungsmaterial (nicht im Lieferumfang enthalten) durch die 4 Bohrungen **25**. Fixieren Sie mit dem Befestigungsmaterial das Gerät an der Unterlage.

⚠️ WARNUNG! VERLETZUNGSGEFAHR!

- ▶ Entfernen Sie das Werkstück erst nachdem die Säge zum Stillstand gekommen ist.

Reinigung und Wartung

⚠️ WARNUNG! VERLETZUNGSGEFAHR!

- ▶ Ziehen Sie den Netzstecker immer aus der Steckdose, bevor Sie Arbeiten am Gerät durchführen.
- Bewahren Sie das Gerät und die Sägeblätter an einem trockenen und staubgeschützten Ort auf.
- Das Gerät muss stets sauber und frei von Öl oder Schmierfetten sein.
- Verwenden Sie zum Reinigen des Gehäuses ein trockenes Tuch.

- Lassen Sie den Austausch der Kohlebürsten ausschließlich durch die Servicestelle oder eine anerkannte Fachwerkstatt durchführen.
- Lüftungsöffnungen müssen immer frei sein.
- Entfernen Sie anhaftenden Sägestaub mit einem Pinsel.

HINWEIS

- ▶ Nicht aufgeführte Ersatzteile (wie z. B. Kohlebürsten, Schalter, Sägeblätter) können Sie über unsere Service-Hotline bestellen.

Entsorgung



Die Verpackung besteht aus umweltfreundlichen Materialien, die Sie über die örtlichen Recyclingstellen entsorgen können.



Werfen Sie Elektrowerkzeuge nicht in den Hausmüll!

Gemäß Europäischer Richtlinie 2012/19/EU müssen verbrauchte Elektrowerkzeuge getrennt gesammelt und einer umweltgerechten Wiederverwertung zugeführt werden.



Entsorgen Sie die Verpackung umweltgerecht. Beachten Sie die Kennzeichnung auf den verschiedenen Verpackungsmaterialien und trennen Sie diese gegebenenfalls gesondert. Die Verpackungsmaterialien sind gekennzeichnet mit Abkürzungen (a) und Ziffern (b) mit folgender Bedeutung: 1–7: Kunststoffe, 20–22: Papier und Pappe, 80–98: Verbundstoffe.



Möglichkeiten zur Entsorgung des ausgedienten Produkts erfahren Sie bei Ihrer Gemeinde- oder Stadtverwaltung.

Garantie der Kompernaß Handels GmbH

Sehr geehrte Kundin, sehr geehrter Kunde,

Sie erhalten auf dieses Gerät 3 Jahre Garantie ab Kaufdatum. Im Falle von Mängeln dieses Produkts stehen Ihnen gegen den Verkäufer des Produkts gesetzliche Rechte zu. Diese gesetzlichen Rechte werden durch unsere im Folgenden dargestellte Garantie nicht eingeschränkt.

Garantiebedingungen

Die Garantiefrist beginnt mit dem Kaufdatum. Bitte bewahren Sie den Kassenbon gut auf. Dieser wird als Nachweis für den Kauf benötigt.

Tritt innerhalb von drei Jahren ab dem Kaufdatum dieses Produkts ein Material- oder Fabrikationsfehler auf, wird das Produkt von uns – nach unserer Wahl – für Sie kostenlos repariert, ersetzt oder der Kaufpreis erstattet. Diese Garantieleistung setzt voraus, dass innerhalb der Dreijahresfrist das defekte Gerät und der Kaufbeleg (Kassenbon) vorgelegt und schriftlich kurz beschrieben wird, worin der Mangel besteht und wann er aufgetreten ist.

Wenn der Defekt von unserer Garantie gedeckt ist, erhalten Sie das reparierte oder ein neues Produkt zurück. Mit Reparatur oder Austausch des Produkts beginnt kein neuer Garantiezeitraum.

Garantiezeit und gesetzliche Mängelansprüche

Die Garantiezeit wird durch die Gewährleistung nicht verlängert. Dies gilt auch für ersetzte und reparierte Teile. Eventuell schon beim Kauf vorhandene Schäden und Mängel müssen sofort nach dem Auspacken gemeldet werden. Nach Ablauf der Garantiezeit anfallende Reparaturen sind kostenpflichtig.

Garantieumfang

Das Gerät wurde nach strengen Qualitätsrichtlinien sorgfältig produziert und vor Auslieferung gewissenhaft geprüft.

Die Garantieleistung gilt für Material- oder Fabrikationsfehler. Diese Garantie erstreckt sich nicht auf Produktteile, die normaler Abnutzung ausgesetzt sind und daher als Verschleißteile angesehen werden können oder für Beschädigungen an zerbrechlichen Teilen, z. B. Schalter oder Teile, die aus Glas gefertigt sind.

Diese Garantie verfällt, wenn das Produkt beschädigt, nicht sachgemäß benutzt oder gewartet wurde. Für eine sachgemäße Benutzung des Produkts sind alle in der Bedienungsanleitung aufgeführten Anweisungen genau einzuhalten. Verwendungszwecke und Handlungen, von denen in der Bedienungsanleitung abgeraten oder vor denen gewarnt wird, sind unbedingt zu vermeiden.

Das Produkt ist nur für den privaten und nicht für den gewerblichen Gebrauch bestimmt. Bei missbräuchlicher und unsachgemäßer Behandlung, Gewaltanwendung und bei Eingriffen, die nicht von unserer autorisierten Serviceniederlassung vorgenommen wurden, erlischt die Garantie.

Garantiezeit gilt nicht bei

- normaler Abnutzung der Akkukapazität
- gewerblichen Gebrauch des Produktes
- Beschädigung oder Veränderung des Produktes durch den Kunden
- Missachtung der Sicherheits- und Wartungsvorschriften, Bedienungsfehler
- Schäden durch Elementarereignisse

Abwicklung im Garantiefall

Um eine schnelle Bearbeitung Ihres Anliegens zu gewährleisten, folgen Sie bitte den folgenden Hinweisen:

- Bitte halten Sie für alle Anfragen den Kassenbon und die Artikelnummer (z. B. IAN 123456) als Nachweis für den Kauf bereit.
- Die Artikelnummer entnehmen Sie bitte dem Typenschild am Produkt, einer Gravur am Produkt, dem Titelblatt der Bedienungsanleitung (unten links) oder dem Aufkleber auf der Rück- oder Unterseite des Produktes.
- Sollten Funktionsfehler oder sonstige Mängel auftreten, kontaktieren Sie zunächst die nachfolgend benannte Serviceabteilung **telefonisch** oder per **E-Mail**.
- Ein als defekt erfasstes Produkt können Sie dann unter Beifügung des Kaufbelegs (Kassenbon) und der Angabe, worin der Mangel besteht und wann er aufgetreten ist, für Sie portofrei an die Ihnen mitgeteilte Serviceanschrift übersenden.



Auf www.lidl-service.com können Sie diese und viele weitere Handbücher, Produktvideos und Installationssoftware herunterladen.

Mit diesem QR-Code gelangen Sie direkt auf die Lidl-Service-Seite (www.lidl-service.com) und können mittels der Eingabe der Artikelnummer (IAN) 364705_2101 Ihre Bedienungsanleitung öffnen.

WARNUNG!

- ▶ Lassen Sie Ihre Geräte von der Servicestelle oder einer Elektrofachkraft und nur mit Original-Ersatzteilen reparieren. Damit wird sichergestellt, dass die Sicherheit des Gerätes erhalten bleibt.
- ▶ Lassen Sie den Austausch des Steckers oder der Netzleitung immer vom Hersteller des Gerätes oder seinem Kundendienst ausführen. Damit wird sichergestellt, dass die Sicherheit des Gerätes erhalten bleibt.

Service

Service Deutschland

Tel.: 0800 5435 111 (kostenfrei aus dem dt. Festnetz/Mobilfunknetz)
E-Mail: kompernass@lidl.de

Service Österreich

Tel.: 0820 201 222 (0,15 EUR/Min.)
E-Mail: kompernass@lidl.at

Service Schweiz

Tel.: 0842 665566 (0,08 CHF/Min., Mobilfunk max. 0,40 CHF/Min.)
E-Mail: kompernass@lidl.ch

IAN 364705_2101

Importeur

Bitte beachten Sie, dass die folgende Anschrift keine Serviceanschrift ist. Kontaktieren Sie zunächst die benannte Servicestelle.

KOMPERNASS HANDELS GMBH

BURGSTRASSE 21

44867 BOCHUM

DEUTSCHLAND

www.kompernass.com

Original-Konformitätserklärung

Wir, KOMPERNASS HANDELS GMBH, Dokumentenverantwortlicher: Herr Semi Uguzlu, BURGSTR. 21, 44867 BOCHUM, DEUTSCHLAND, erklären hiermit, dass dieses Produkt mit den folgenden Normen, normativen Dokumenten und EG-Richtlinien übereinstimmt:

Maschinenrichtlinie

(2006/42/EG)

Elektromagnetische Verträglichkeit

(2014/30/EU)

RoHS-Richtlinie

(2011/65/EU)*

* Die alleinige Verantwortung für die Ausstellung dieser Konformitätserklärung trägt der Hersteller. Der oben beschriebene Gegenstand der Erklärung erfüllt die Vorschriften der Richtlinie 2011/65/EU des Europäischen Parlaments und des Rates vom 8. Juni 2011 zur Beschränkung der Verwendung bestimmter gefährlicher Stoffe in Elektro- und Elektronikgeräten.

Angewandte harmonisierte Normen

EN 60745-1:2009/A11:2010

EN 60745-2-20:2009

EN 55014-1:2017

EN 55014-2:2015

EN 61000-3-2:2014

EN 61000-3-3:2013

EN IEC 63000:2018

Typ/Gerätebezeichnung: Metallbandsäge PMB 1100 B2

Herstellungsjahr: 04-2021

Seriennummer: IAN 364705_2101

Bochum, 18.02.2021



Semi Uguzlu

- Qualitätsmanager -

Technische Änderungen im Sinne der Weiterentwicklung sind vorbehalten.

KOMPERNASS HANDELS GMBH

BURGSTRASSE 21

44867 BOCHUM

GERMANY

www.kompernass.com

Informationsstatus · Stan informacij · Informācijas data · Teabe seis
Informācijas pēdējās pārskatīšanas datums · Stand der Informationen:
03 / 2021 · Ident.-No.: PMB1100B2-022021-1

IAN 364705_2101