

SILVERCREST®



RACLETTE GRILL SRGS 1400 D4

(HU)

RACLETTE GRILL

Használati utasítás

(DE) (AT) (CH)

RACLETTE-GRILL

Bedienungsanleitung

(SK)

RAKLETOVACÍ GRIL

Návod na obsluhu

IAN 367899_2101

(HU)

(SK)



HU

Olvasás előtt kattintson az ábrát tartalmazó oldalra és végezetül ismerje meg a készülék mindegyik funkcióját.

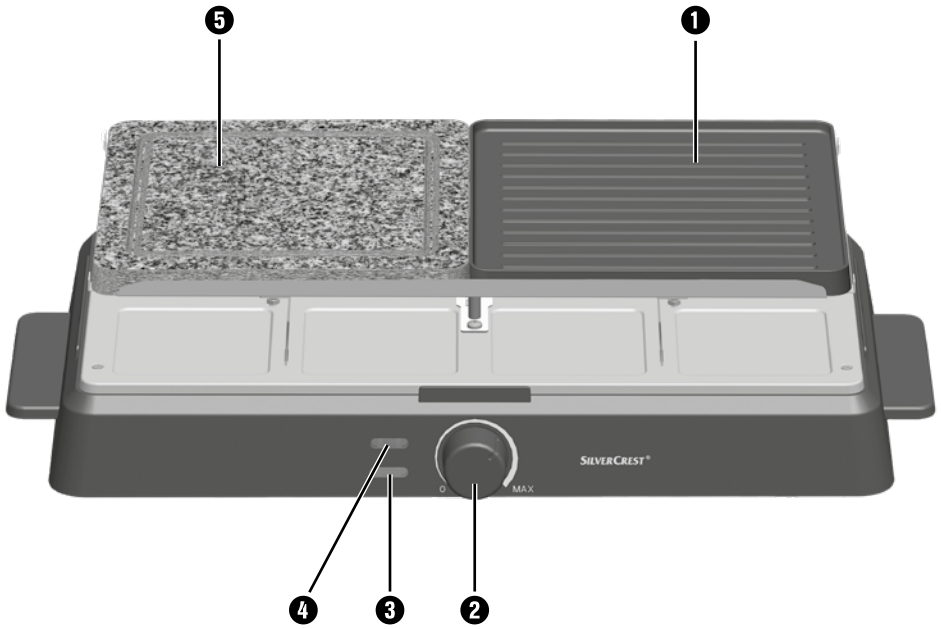
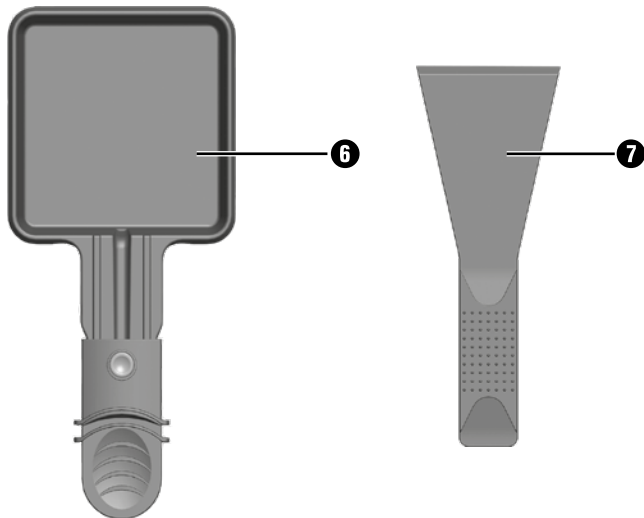
SK

Pred čítaním si odklopte stranu s obrázkami a potom sa oboznáňte so všetkými funkciami prístroja.

DE **AT** **CH**

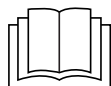
Klappen Sie vor dem Lesen die Seite mit den Abbildungen aus und machen Sie sich anschließend mit allen Funktionen des Gerätes vertraut.

HU	Használati utasítás	Oldal	1
SK	Návod na obsluhu	Strana	13
DE/AT/CH	Bedienungsanleitung	Seite	25

A**B**

Tartalomjegyzék

Bevezető	2
Rendeltetésszerű használat	2
A csomag tartalma	2
A készülék leírása	2
Műszaki adatok	3
Biztonsági utasítások	3
Összeszerelés és felállítás	6
Az első használat előtt	6
Használat	7
Raclette	7
Grill	8
Tisztítás és ápolás	9
Tárolás	10
Hibaelhárítás	10
Ártalmatlanítás	10
A Kompernass Handels GmbH garanciája	11
Szerviz	12
Gyártja	12



Az első használat előtt figyelmesen olvassa el a használati útmutatót és tegye el későbbi használatra. A termék harmadik személynek történő továbbadása esetén adja át a használati útmutatót is.

Bevezető

Gratulálunk új készüléke megvásárlásához.

Vásárlásával kiváló minőségű termék mellett döntött. A használati útmutató a termék része. Fontos tudnivalókat tartalmaz a biztonságra, használatra és ártalmatlanságra vonatkozóan. A termék használata előtt ismerkedjen meg valamennyi használati és biztonsági utasítással. A terméket csak a leírtak szerint és a megadott célokra használja. A termék harmadik személynek történő továbbadása esetén adja át a készülékhez tartozó valamennyi leírást is.

Rendeltetésszerű használat

Ez a készülék kizárólag élelmiszerek belső helyiségben történő grillezésére és párolására szolgál. A készülék kizárólag magánháztartásokban használható. Ne használja kereskedelmi célokra.

A csomag tartalma

raclette grill (alap, grill-lap és kőlap)

8 kis serpenyő

8 szedőlapát

használati útmutató

TUDNIVALÓ

- ▶ Közvetlenül kicsomagolás után ellenőrizze a csomag tartalmának teljességét és épségét. Szükség esetén forduljon a szervizhez.

A készülék leírása


„A” ábra:

- 1 grill-lap
- 2 hőmérséklet-szabályozó
- 3 felfűtést jelző lámpa (zöld)
- 4 tápellátást jelző lámpa (piros)
- 5 kőlap

„B” ábra:


- 6 kis serpenyő
- 7 szedőlapát

Műszaki adatok

Hálózati feszültség	220–240 V ~ (Váltóáram), 50–60 Hz
Teljesítményfelvétel	1400 W
	A készülék élelmiszerekkel érintkező részei élelmiszerbiztosak.

Biztonsági utasítások

VESZÉLY! ÁRAMÜTÉS!

- ▶ A veszélyek elkerülése érdekében a sérült csatlakozóvezeték a gyártónak, a gyártó vevőszolgálatának vagy hasonló szakképzett személynek kell kicserélnie.
 - ▶ Ügyeljen arra, hogy a hálózati vezeték ne érjen hozzá a készülék forró részeihez. Soha ne használja a készüléket nyílt láng, főzőlap vagy forró tűzhely közelében.
 - ▶ Ne tegye ki a készüléket esőnek és soha ne használja nedves vagy vizes környezetben. Ügyeljen arra, hogy a hálózati vezeték működés közben soha ne legyen vizes vagy nedves.
 - ▶ Használat előtt ellenőrizze a készüléket, hogy nincs-e rajta látható sérülés. Ne működtessen hibás vagy leesett készüléket.
 - ▶ A hálózati kábelt rendszeresen ellenőrizni kell sérülésre utaló jelek tekintetében. Sérült hálózati kábel esetén nem szabad tovább használni a készüléket.
 - ▶ A készüléket földelt hálózati aljzatra kell csatlakoztatni.
 - ▶ A készülék nem érintkezhet nedvességgel, például esővel vagy nyirkos felülettel.
-  Soha ne merítse a készüléket vízbe vagy más folyadékba! Ilyen esetben áramütés miatt életveszély alakul ki, ha működés közben folyadék kerül a feszültség alatt álló részekre.

⚠ FIGYELMEZTETÉS! SÉRÜLÉSVESZÉLY!

- ▶ A készüléket 8 éves kor feletti gyermekek és csökkent fizikai, érzékszervi vagy mentális képességű vagy tapasztalattal és/vagy tudással nem rendelkező személyek csak felügyelet mellett használhatják, vagy ha felvilágosították őket a készülék biztonságos használatáról és megértették az ebből eredő veszélyeket.
- ▶ Gyermekek nem játszhatnak a készülékkel.
- ▶ Tisztítást és felhasználói karbantartást nem végezhetnek 8 évesnél fiatalabb vagy felügyelet nélküli gyermekek.
- ▶ Ne engedjen 8 évesnél fiatalabb gyerekeket a készülék és a csatlakozóvezeték közelébe.
- ▶ Használat után hagyja lehűlni a készüléket, mielőtt megtisztítja! Égési sérülés veszélye!
- ▶ A készüléket lehetőleg egy hálózati aljzat közelében állítsa fel. Gondoskodjon arról, hogy a hálózati csatlakozódugó veszély esetén gyorsan elérhető legyen és a hálózati vezetékben ne lehessen megbotlani.
- ▶ Gondoskodjon arról, hogy a készülék stabilan álljon.



Vigyázat! Forró felület!

- ▶ A készülék felülete használat közben nagyon felforrósodik. Használat közben csak a hőmérséklet-szabályozóhoz és az oldalsó fogantyúkhöz érjen hozzá.

FIGYELEM! ANYAGI KÁROK!

- ▶ Ne használjon külső időkapcsolót vagy külön távműködtető rendszert a készülék üzemeltetéséhez.
- ▶ Soha se hagyja a készüléket felügyelet nélkül üzemeltetés közben.
- ▶ Ügyeljen arra, hogy a készülék, a hálózati kábel és a csatlakozó ne érjen forró felülethez (pl. főzőlap), illetve azokat ne érje nyílt láng.
- ▶ Ne használjon szenet vagy hasonló tüzelőanyagot a készülék üzemeltetésére!
- ▶ A serpenyők és a grill-lap tapadásmentes bevonata védelme érdekében ne használjon fém eszközöket, pl. kést, villát stb.
- ▶ A készüléket kizárólag a mellékelt eredeti tartozékokkal üzemeltesse.

Összeszerelés és felállítás

FIGYELMEZTETÉS! TŰZVESZÉLY!

- ▶ Soha ne állítsa a készüléket fali szekrény alá vagy függöny, szekrénysor, illetve más gyúlékony tárgyak mellé.
 - ▶ A készüléket csak hőálló felületre helyezze.
- 1) Vegye ki az összes részt a dobozból, majd távolítsa el a csomagolóanyagot és az esetleges védőfóliákat és címkéket.
 - 2) Tisztítsa meg minden alkatrészt a „Tisztítás és ápolás” fejezetben leírtak szerint az esetleges csomagolóanyag-maradványok eltávolítása céljából. Ügyeljen arra, hogy használat előtt az összes rész teljesen száraz legyen.
 - 3) Helyezze a készüléket hőálló, tiszta és sima felületre. Ügyeljen arra, hogy a készüléket ne közvetlenül falhoz vagy szekrényhez állítsa. Minden személynek akadálytalanul el kell tudni érni a kis serpenyőket **6**.
 - 4) Tegye a kőlapot **5** a készülék tetszőleges oldalára a vezetősínek közé. A körbefutó zsírcsatornának felfelé kell mutatnia.
 - 5) Helyezze a grill-lapot **1** a másik oldalra. A grill-lap **1** mindkét oldalon használható. A bordás grill-felülettel megkapja a tipikus grillmintát az ételeken.
 - 6) Csúsztassa be a serpenyőket **6** a készülékbe.

Az első használat előtt

A készülék az előzőekben leírtak szerint fel van állítva és össze van szerelve:

- 1) Csatlakoztassa a hálózati csatlakozódugót egy csatlakozóaljzatba. A tápellátást jelző lámpa **4** pirosan világít és azt jelzi, hogy a készülék az áramhálózatra van csatlakoztatva.
- 2) Forgassa el a hőmérséklet-szabályozót **2** MAX állásba. A felfűtést jelző lámpa **3** zölden világít és azt jelzi, hogy a készülék melegszik.
- 3) 20 perc elteltével forgassa el a hőmérséklet-szabályozót **2** 0 állásba.
- 4) Ezután húzza ki a hálózati csatlakozót és hagyja lehűlni a készüléket.

TUDNIVALÓ

- ▶ A készülék első felfűtése során előfordulhat, hogy a gyártásból visszamaradt anyagok miatt enyhe füst és szag képződik. Ez teljesen normális és veszélytelen. Gondoskodjon megfelelő szellőzésről, például nyisson ki egy ablakot.

- 5) Ismét tisztítsa meg a grill-lapot **1**, a kőlapot **5**, a szedőlapátokat **7** és a kis serpenyőket **6** a „Tisztítás és ápolás” fejezetben leírtak szerint.
- 6) Győződjön meg arról, hogy a készülék minden része teljesen száraz, mielőtt a készüléket üzembe helyezi.

A készülék ezzel üzemkész.

Használat

FIGYELMEZTETÉS! ÉGÉSI SÉRÜLÉS VESZÉLYE!

- ▶ A készülék felülete használat közben nagyon felforrósodik. Csak a hőmérséklet-szabályozóhoz és az oldalsó fogantyúkhöz érjen hozzá.

Raclette

- 1) Válassza ki a grill-lapnak **1** azt az oldalát, amelyiket használni szeretné.
- 2) Kissé olajozza be a kőlap **5** felső részét, valamint a grill-lapnak **1** azt az oldalát, amelyiket használni szeretné és a serpenyők **6** belsejét.
- 3) Csatlakoztassa a hálózati csatlakozódugót egy csatlakozóaljzatba. A tápellátást jelző lámpa **4** pirosan világít és azt jelzi, hogy a készülék az áramhálózatra van csatlakoztatva.
- 4) Forgassa el a hőmérséklet-szabályozót **2** MAX állásba. A felfűtést jelző lámpa **3** zölden világít és azt jelzi, hogy a készülék melegszik.

TUDNIVALÓ

- ▶ A felfűtést jelző lámpa **3** időnként ismét világít, majd kialszik. Ez nem a készülék működési hibája, hanem azt jelzi, hogy a készülék tartja a beállított hőmérsékletet.
- ▶ A környezeti hőmérséklettől függően a felfűtés a hőmérséklet-szabályozó **2** különböző pozícióján kezdődhet.

Ha csak raclettet szeretne készíteni, akkor hagyja a készüléket kb. 10 percig előmelegedni. Ha ugyanakkor a kőlapot **5** grillezéshez szeretné használni, akkor várjon kb. 30 percet, amíg a kőlap **5** felmelegszik (lásd a „Grill” fejezetet). A serpenyőket **6** nem kell a készülékbe tolni a felfűtéshez.

- 5) Töltse a kívánt hozzávalókat a serpenyőkre **6**. Ügyeljen arra, hogy a serpenyő **6** ne legyen túl magasan megtöltve, hogy az élelmiszer ne kerüljön túl közel a fűtőszálhoz vagy ne érjen hozzá!
- 6) Helyezze a serpenyőket **6** a készülékbe. A készülékben kialakított enyhe mélyedés jobb elhelyezést biztosít.
- 7) Ha csökkenteni szeretné a hőmérsékletet, akkor forgassa el a hőmérséklet-szabályozót **2** 0 irányba. Ha növelni szeretné a hőmérsékletet, akkor forgassa el a hőmérséklet-szabályozót **2** MAX irányba.
- 8) Vegye ki a serpenyőket **6** a készülékből, amint a hozzávalók megsültek.

⚠ FIGYELMEZTETÉS! SÉRÜLÉSVESZÉLY!

- ▶ A serpenyők **6** a szigetelt nyelükön kívül nagyon forrók! Ezért a serpenyőket **6** csak a nyelüknél fogja meg!

- 9) Tolja a serpenyők **6** tartalmát a szedőlapát **7** segítségével egy tányérra. Ismét megtöltheti a serpenyőt **6** és visszatolhatja a készülékbe. Ne toljon használt, üres serpenyőket **6** a készülékbe. Ellenkező esetben a serpenyőben **6** lévő élelmiszer-maradványok ráégnek.

TUDNIVALÓ

- ▶ A tapadásmentes bevonatnak köszönhetően a serpenyőket **6** nem szükséges minden adag előtt beolajozni.

- 10) Ha nem szeretné tovább használni a készüléket, akkor forgassa el a hőmérséklet-szabályozót **2** 0 állásba és húzza ki a hálózati csatlakozódugót a csatlakozóaljzatból.

Grill

A grill-lapon **1** és a kőlapon **5** a raclette-készítéssel egy időben húst, zöldséget vagy kisebb gyümölcsdarabokat grillezhet.

TUDNIVALÓ

- ▶ A grill-lap **1** kb. 10 perc alatt melegszik fel. Csak ezután lehet élelmiszereket sütni a grill-lapon **1**.
- ▶ A kőlap **5** kb. 30 perc alatt melegszik fel. Csak ezután lehet élelmiszereket sütni a kőlapon **5**.

- 1) Válassza ki a grill-lapnak **1** azt az oldalát, amelyiket használni szeretné.
- 2) Kissé olajozza be a kőlap **5** felső részét, valamint a grill-lapnak **1** azt az oldalát, amelyiket használni szeretné és a serpenyők **6** belsejét.
- 3) A felmelegedést követően tegye a grillezni kívánt élelmiszert a kőlapra **5** és a grill-lapra **1** és időnként fordítsa meg.

FIGYELEM! ANYAGI KÁROK!

- ▶ Ne használjon fémes eszközöket, például kést, villát stb. a grillezett élelmiszer grill-lapról **1** történő eltávolításához, mivel ezek kárt tehetnek a tapadásmentes bevonatban. Ne használja tovább a készüléket, ha sérült a tapadásmentes bevonat.

TUDNIVALÓ

- ▶ A kőlap **5** idővel elszíneződhet. Ez nem befolyásolja a működést.

Tisztítás és ápolás

VESZÉLY! ÁRAMÜTÉS!

- ▶ Minden tisztítás előtt húzza ki a hálózati csatlakozódugót a hálózati csatlakozóaljzatból!
Elektromos áramütés veszélye áll fenn!



Soha ne merítse a készüléket vízbe vagy más folyadékba!

FIGYELMEZTETÉS! SÉRÜLÉSVESZÉLY!

- ▶ Tisztítás előtt mindig hagyja lehűlni a készüléket. Égési sérülés veszélye áll fenn!
- A legjobb, ha a készüléket rögtön a lehűlés után megtisztítja. Így az élelmi-szer-maradékok könnyebben eltávolíthatók.

FIGYELEM! ANYAGI KÁROK!

- ▶ Ne használjon súrolószert vagy maró hatású tisztítószert. Ezek kárt tehetnek a felületben!
 - ▶ Csak akkor tisztítsa meg a kőlapot **5**, ha lehűlt. Ellenkező esetben a kőlapon **5** repedések alakulhatnak ki és szétrepedhet.
- Törölje át a készüléket és a fűtőszálakat egy nedves törölkendővel. Szükség esetén tegyen enyhe hatású mosogatószert a törölkendőre, majd törölje át egy tiszta vizes törölkendővel. Töröljön mindent teljesen szárazra.
 - A grill-lapot **1**, a kőlapot **5**, a szedőlapátokat **7** és a kis serpenyőket **6** meleg mosogatószeres vízben tisztítsa meg. A tisztítás után minden részt alaposan töröljön szárazra.

TUDNIVALÓ



A szedőlapátok **7** a mosogatógépben is tisztíthatók. Ebben az esetben ügyeljen arra, hogy ne szoruljanak be a mosogatógépben és azokat lehetőleg a mosogatógép felső kosarába helyezze.

- ▶ A kőlap **5** tisztításához puha, nem karcoló szivacsot is használhat.
- ▶ A nemkívánatos szagok, pl. halszag eltávolításához, súrolja le a kőlapot **5** citromlével.
- ▶ A kőlapnak **5** hosszabb időre van szüksége a száradáshoz.

Tárolás

- Elpakolás előtt hagyja lehűlni a megtisztított készüléket. Az üres serpenyők **6** a készülékbe helyezve tárolhatók.
- Tekerje a hálózati kábelt a készülék alján lévő kábelcsévéelőre.
- Tárolja a megtisztított készüléket tiszta, pormentes és száraz helyen.

Hibaelhárítás

Hiba	Ok	Megoldás
A készülék nem működik.	A hálózati csatlakozódugó nincs az elektromos hálózatra csatlakoztatva.	Csatlakoztassa a hálózati csatlakozódugót egy csatlakozóaljzatba.
	A hálózati csatlakozóaljzat meghibásodott.	Használjon másik hálózati csatlakozóaljzatot.
	A készülék meghibásodott.	Forduljon a szervizhez.

Ha a hibát nem lehet elhárítani a fenti hibaelhárító tippekkel, vagy ha ezektől eltérő hibákat észlel, akkor forduljon szervizünkhöz.

Ártalmatlanítás



Semmi esetre ne dobja a készüléket a háztartási hulladékba. Erre a termékre a 2012/19/EU európai irányelv vonatkozik.

A készüléket kizárólag engedélyezett hulladékkezelő üzemben vagy települése hulladékkezelő létesítményében ártalmatlanítsa. Vegye figyelembe a hatályos előírásokat. Ha bizonytalan, vegye fel a kapcsolatot az illetékes hulladékkezelő vállalattal.



Az elhasznált termék ártalmatlanításának lehetőségeiről tájékozódjon települése önkormányzatánál vagy a városi önkormányzatnál.



A csomagolás környezetbarát anyagokból készült, amit a helyi hulladékhasználónál adhat le ártalmatlanításra.



Ártalmatlanítsa a csomagolást környezetbarát módon.

Vegye figyelembe a különböző csomagolóanyagokon lévő jelzéseket és adott esetben válassza külön azokat. A csomagolóanyagok rövidítésekkel (a) és számjegyekkel (b) vannak megjelölve, amelyek jelentése a következő:

- 1–7: műanyagok,
- 20–22: papír és karton,
- 80–98: kompozit anyagok.

A Kompernass Handels GmbH garanciája

Tisztelt Vásárlónk!

A készülékre a vásárlás napjától számított 3 év garanciát vállalunk. A termék meghibásodása esetén. Önt jogszabályban foglalt jogok illetik meg az eladóval szemben. Az alábbi garanciánk nem korlátozza vagy szünteti meg a jogszabályban biztosított jogokat.

Garanciális feltételek

A garanciális időszak a vásárlás napján kezdődik. Gondosan őrizze meg a nyugtát. Ez a vásárlás igazolásához szükséges.

Ha a termékvásárlás napjától számított három éven belül anyag- vagy gyártási hibát észlel, akkor a terméket saját belátásunk szerint ingyen megjavítjuk, kicseréljük vagy visszafizetjük az árát. A garancia feltétele a hibás készülék és a vásárlást igazoló bizonylat (pénztári blokk) három éves garanciaidőn belüli bemutatása, valamint a hiba lényegének és megjelenése idejének rövidleírása.

Ha garanciánk fedezetet nyújt a hibára, akkor javított vagy egy új terméket kap vissza. A termék javítása vagy cseréje esetén a garancia nem kezdődik előlről.

Garanciális idő és a jogszabályban foglalt szavatossági igények

A garancia ideje nem hosszabbodik meg a jótállással. Ez a cserélt és javított alkatrészekre is vonatkozik. Az esetlegesen már a vásárláskor is fennálló sérüléseket és hiányosságokat a kicsomagolás után azonnal jelezni kell. A garanciai lejárat után esedékes javítások díjkötelesek.

A garancia köre

A készüléket szigorú minőségi előírások szerint gyártottuk és kiszállítás előtt lelkiismeretesen ellenőriztük.

A garancia anyag- vagy gyártási hibákra vonatkozik. A garancia nem terjed ki a termék normális elhasználódásnak kitett és ezért kopó alkatrészeknek tekinthető alkatrészeire vagy a törékeny alkatrészek – mint például kapcsolók, akkumulátorok vagy üvegből készült alkatrészek – sérüléseire.

A garancia megszűnik akkor, ha a termék megsérül, nem megfelelően használják vagy nem tartják karban. A termék megfelelő használata érdekében a használati útmutatóban foglalt összes utasítást pontosan be kell tartani. Feltétlenül kerülni kell minden olyan felhasználási és kezelési módot, amit a használati útmutató nem javasol, vagy amelyek elkerülésére kifejezetten figyelmeztet.

A termék csak magánhasználatra és nem ipari használatra készült. A garancia érvényét veszti visszaélészerű vagy szakszerűtlen kezelés, erőszak alkalmazása vagy olyan beavatkozások esetén, amelyeket általunk nem engedélyezett szerződésben végeztek el.

A garancia érvényesítése

Ügyének gyors feldolgozása érdekében kövesse a következő utasításokat:

- Kérjük, hogy minden kapcsolatfelvételnél tartsa készenlétben a vásárlást igazoló pénztári blokkot és a cikkszámot (pl. IAN 123456_7890).
- A cikkszám a termék adattábláján, a termékre gravírozva, a használati útmutató címlapján (balra lent) vagy a termék hátoldalán vagy alján lévő címkén található.
- Működési hiba vagy más hiba észlelése esetén vegye fel a kapcsolatot az alábbi szervizrészleggel **telefonon** vagy **e-mailben**.
- Küldje el díjmentesen a megadott szerviz címére a hibásnak talált terméket és a vásárlást igazoló bizonylatot (pénztári blokk), illetve röviden írja le azt is, hogy hol és mikor jelentkezett a hiba.



Más használati útmutatókhoz, termékbemutató videókhoz és a telepítési szoftverekhez hasonlóan ezt is letöltheti a www.lidl-service.com oldalról.

Ezzel a QR-kóddal közvetlenül a Lidl ügyfélszolgálati oldalra kerülnek (www.lidl-service.com) és a cikkszám megadásával (IAN) 367899_2101 megnyithatja a használati útmutatót.

Szerviz

HU Szerviz Magyarország

Tel.: 06800 21225

E-Mail: kompernass@lidl.hu

IAN 367899_2101

Gyártja

Ügyeljen arra, hogy az alábbi cím nem a szerviz címe. Először forduljon a megjelölt szervizhez.

KOMPERNASS HANDELS GMBH

BURGSTRASSE 21

44867 BOCHUM

NÉMETORSZÁG

www.kompernass.com

Obsah

Úvod	14
Používanie v súlade s určením	14
Rozsah dodávky	14
Opis prístroja	14
Technické údaje	15
Bezpečnostné pokyny	15
Zloženie a postavenie	18
Pred prvým použitím	18
Ovládanie	19
Raklet	19
Gril	20
Čistenie a údržba	21
Uskladnenie	22
Odstraňovanie porúch	22
Likvidácia	22
Záruka spoločnosti Kompernass Handels GmbH	23
Servis	24
Dovozca	24



Pred prvým použitím si pozorne prečítajte návod na obsluhu a uschovajte ho pre neskoršie použitie. Pri odovzdávaní prístroja tretej osobe odovzdajte aj tento návod.

Úvod

Srdečne Vám gratulujeme ku kúpe Vášho nového prístroja.

Touto kúpou ste sa rozhodli pre výrobok vysokej kvality. Návod na obsluhu je súčasťou tohto výrobku. Obsahuje dôležité upozornenia týkajúce sa bezpečnosti, používania a likvidácie. Pred používaním výrobku sa oboznámte so všetkými pokynmi na obsluhu a bezpečnostnými pokynmi. Výrobok používajte iba podľa popisu a v uvedených oblastiach použitia. Pri postúpení výrobku tretej osobe odovzdajte spolu s ním aj všetky dokumenty.

Používanie v súlade s určením

Tento prístroj slúži výlučne na grilovanie a dusenie potravín vo vnútorných priestoroch. Tento prístroj je určený výlučne na používanie v domácnosti. Nepoužívajte ho komerčne.

Rozsah dodávky

raketovací gril (základňa, grilovacia platňa a kamenná platňa)

8 panvičiek

8 obracačka

návod na obsluhu

UPOZORNENIE

- ▶ Ihneď po vybalení skontrolujte, či je rozsah dodávky úplný a či nie je poškodený. V prípade potreby sa obráťte na servis.

Opis prístroja


Obrázok A:

- 1 grilovacia platňa
- 2 regulátor teploty
- 3 indikátor zohrievania (zelená)
- 4 indikátor sieťového napätia (červená)
- 5 kamenná platňa

Obrázok B:

- 6 panvička
- 7 špachtľa

Technické údaje


Sieťové napätie	220 – 240 V ~ (striedavý prúd), 50–60 Hz
Príkion	1400 W
	Všetky diely tohto prístroja, prichádzajúce do kontaktu s potravinami, sú bezpečné z hľadiska použitia s potravinami.

Bezpečnostné pokyny

NEBEZPEČENSTVO ÚRAZU ELEKTRICKÝM PRÚDOM!

- ▶ Ak sa pripojovací sieťový kábel tohto prístroja poškodí, musí sa nechať vymeniť výrobcom alebo jeho zákazníkym servisom alebo podobne kvalifikovanou osobou, aby sa predišlo ohrozeniam.
- ▶ Chráňte sieťové vedenie pred kontaktom s horúcimi časťami prístroja. Prístroj nikdy nepoužívajte v blízkosti otvoreného ohňa, varnej dosky alebo rozpálenej rúry.
- ▶ Prístroj nevystavujte dažďu a nikdy ho nepoužívajte vo vlhkom alebo mokrom prostredí. Dbajte na to, aby sieťové vedenie počas prevádzky nikdy nebolo mokré ani vlhké.
- ▶ Pred používaním skontrolujte prípadné viditeľné poškodenia prístroja. Do prevádzky neuvádzajte poškodený prístroj, ani prístroj, ktorý predtým spadol na zem.
- ▶ Prípojný kábel sa musí pravidelne kontrolovať, či nejavi známky poškodenia. Ak je prípojný kábel poškodený, spotrebič sa nesmie používať.

NEBEZPEČENSTVO ÚRAZU ELEKTRICKÝM PRÚDOM!

- ▶ Prístroj sa smie zapojiť len do elektrickej zásuvky s ochranným vodičom.
 - ▶ Prístroj sa nesmie dostať do kontaktu s vlhkosťou, ako napríklad dažďom alebo mokrom.
-  Prístroj nikdy neponárajte do vody alebo iných kvapalín! Prítom môže dôjsť k ohrozeniu života v dôsledku zásahu elektrickým prúdom, ak sa pri prevádzke dostanú zvyšky kvapaliny na časti, ktoré sú pod napätím.

VÝSTRAHA! NEBEZPEČENSTVO PORANENIA!

- ▶ Tento prístroj môžu používať deti staršie ako 8 rokov, ako aj osoby so zníženými fyzickými, sensorickými alebo mentálnymi schopnosťami, prípadne s nedostatočnými skúsenosťami a/alebo znalosťami, ak sú pod dohľadom alebo boli dostatočne poučené o bezpečnom používaní prístroja a pochopili z toho vyplývajúce riziká.
- ▶ Deti sa nesmú hrať s prístrojom.
- ▶ Čistenie a užívateľskú údržbu nesmú vykonávať deti, okrem toho, ak sú staršie ako 8 rokov a sú pod dozorom.
- ▶ Deti mladšie ako 8 rokov nesmú mať prístup k prístroju ani k pripojovaciemu káblu.
- ▶ Skôr, než začnete prístroj čistiť, nechajte ho vždy najskôr vychladnúť. Nebezpečenstvo popálenia!
- ▶ Nepoužívajte prístroj v blízkosti horúcich povrchov. Zabezpečte, aby sieťová zástrčka bola v prípade nebezpečenstva ľahko a rýchlo dostupná a aby prípojný kábel nepredstavoval riziko potknutia.
- ▶ Zaisťte bezpečné umiestnenie prístroja.

⚠ VÝSTRAHA! NEBEZPEČENSTVO PORANENIA!

Pozor! Horúci povrch!

- ▶ Povrchy prístroja sú počas prevádzky veľmi horúce. Počas prevádzky sa dotýkajte len regulátora teploty a bočných rukovätí.

POZOR! VECNÉ ŠKODY!

- ▶ Na prevádzkovanie prístroja nepoužívajte externý časový spínač ani samostatný systém diaľkového ovládania.
- ▶ Počas prevádzky nenechávajte prístroj nikdy bez dozoru.
- ▶ Zabezpečte, aby sa prístroj, prípojný kábel alebo zástrčka nemohli dostať do kontaktu s tepelnými zdrojmi, ako sú napr. varné platne alebo otvorený oheň.
- ▶ Pri prevádzke prístroja nepoužívajte žiadne uhlie ani iné podobné horľaviny!
- ▶ Chráňte antiadhéznú vrstvu panvičiek a grilovacej platne, a preto nepoužívajte kovové nástroje, ako napr. nože, vidličky atď.
- ▶ Prístroj používajte výhradne len s originálnym príslušenstvom, ktoré je súčasťou dodávky.

Zloženie a postavenie

⚠ VÝSTRAHA! NEBEZPEČENSTVO POŽIARU!

- ▶ Nikdy nedávajte prístroj pod závesné skrinky alebo vedľa záclon, skriňových nábytkových stien alebo iných horľavých predmetov.
 - ▶ Prístroj postavte vždy na tepelne odolnú podložku.
- 1) Všetky diely vyberte z kartónového obalu a odstráňte obalový materiál ako aj prípadné ochranné fólie a nálepky.
 - 2) Vyčistíte všetky diely podľa popisu v kapitole „Čistenie a údržba“, aby ste odstránili prípadné zvyšky obalov. Uistite sa, či sú všetky diely úplne suché.
 - 3) Prístroj postavte na tepelne odolnú, čistú a rovnú plochu. Dbajte pritom na to, aby prístroj nebol umiestnený v bezprostrednej blízkosti steny alebo skrine. Všetky osoby by bez problémov mali dosiahnuť na panvičky **6**.
 - 4) Umiestnite kamennú platňu **5** na ľubovoľnom mieste prístroja medzi vodiace lišty. Žliabok na tuk po celom obvode prístroja musí ukazovať smerom nahor.
 - 5) Umiestnite grilovaciu platňu **1** na druhú stranu. Grilovaciu platňu **1** je možné otáčať z oboch strán. S ryhovaným grilovacím povrchom dosiahnete typický grilovací vzor na potravinách.
 - 6) Zasuňte panvičky **6** do prístroja.

Pred prvým použitím

Prístroj je postavený a zložený tak, ako už bolo popísané vyššie:

- 1) Zastrčte sieťovú zástrčku do elektrickej zásuvky. Indikátor sieťového napätia **4** svieti červene a tým signalizuje, že prístroj je zapojený do elektrickej siete.
- 2) Otočte regulátor teploty **2** na MAX. Indikátor zohrievania **3** svieti zelene a tým signalizuje, že sa prístroj zohrieva.
- 3) Po 20 minútach otočte regulátor teploty **2** na 0.
- 4) Potom vytiahnite sieťovú zástrčku a nechajte prístroj vychladnúť.

UPOZORNENIE

- ▶ Pri prvom zohrievaní prístroja môže dôjsť k vzniku mierneho zápachu a dymu, čo je spôsobené zvyškami podmienenými výrobou. Je to normálne a úplne neškodné. Zabezpečte dostatočné vetranie, napríklad otvorte okno.
- 5) Očistíte grilovaciu platňu **1**, kamennú platňu **5**, obracačku **7** a panvičky **6** tak, ako je to popísané v kapitole „Čistenie a údržba“.
 - 6) Skôr, než prístroj uvediete do prevádzky, sa uistite, či sú všetky diely celkom suché.

Prístroj je teraz pripravený na prevádzku.

Ovládanie

⚠ VÝSTRAHA! NEBEZPEČENSTVO POPÁLENIA!

- Povrchy prístroja sú počas prevádzky veľmi horúce. Dotýkajte len regulátora teploty a bočných rukovätí.

Raklet

- 1) Zvoľte stranu grilovacej platne **1**, ktorú chcete použiť.
- 2) Hornú stranu kamennej platne **5**, ako aj grilovaciú platňu **1** naolejujte zo strany, ktorú chcete použiť a panvičky **6** naolejujte mierne z vnútornej strany.
- 3) Zastrčte sieťovú zástrčku do elektrickej zásuvky. Indikátor sieťového napätia **4** svieti červene a tým signalizuje, že prístroj je zapojený do elektrickej siete.
- 4) Otočte regulátor teploty **2** na MAX. Indikátor zohrievania **3** svieti zelene a tým signalizuje, že sa prístroj zohrieva.

UPOZORNENIE

- Indikátor zohrievania **3** sa môže medzitým vždy opäť rozsvietiť a zhasnúť. Toto nie je to žiadna chybná funkcia prístroja, ale to indikuje, že prístroj udržiava nastavenú teplotu.
- V závislosti od teploty okolia zohrievanie začne v rôznych polohách regulátora teploty **2**.

Ak chcete len rakletovať, nechajte prístroj predhriať približne 10 minút. Ak chcete súčasne použiť kamennú platňu **5** na grilovanie, počkajte asi 30 minút, dokiaľ sa kamenná platňa **5** nezohreje (pozri kapitolu „Gril“). Panvičky **6** sa na zahriatie nemusia vložiť do prístroja.

- 5) Panvičky **6** naplňte príslušnými prísadami. Pritom však dávajte pozor na to, aby ste panvičku **6** nenaplnili príliš vysoko, aby sa potraviny nedostali bo blízkosti ohrievacieho telesa alebo sa ho dokonca nedotýkali.
- 6) Postavte panvičky **6** do prístroja. Mierne prehĺbenie v prístroji zabezpečí lepšie uloženie.
- 7) Ak chcete znížiť teplotu, otočte regulátor teploty **2** smerom k 0. Ak chcete teplotu opäť zvýšiť, otočte regulátor teploty **2** smerom k MAX.
- 8) Ak sú prísady uvarené, vyberte panvičky **6** z prístroja.

⚠ VÝSTRAHA! NEBEZPEČENSTVO PORANENIA!

- Panvičky **6** sú mimo izolovaného držadla veľmi horúce! Preto panvičky **6** chytajte len za držadlo!

- 9) Obsah panvičiek **6** preložte pomocou obracačky **7** na Váš tanier.
Teraz môžete panvičky **6** opäť naplniť a dať do prístroja. Do prístroja nevkladajte použité, avšak prázdne panvičky **6**. Zvyšky potravín na panvičke **6** by sa spálili.

UPOZORNENIE

- ▶ Z dôvodu antiadhéznej vrstvy na panvičkách **6** nie je potrebné, pred každou porciou tieto znova naolejovať.

- 10) Keď prístroj už nebudete viac používať, otočte regulátor teploty **2** na 0 a vytiahnite sieťovú zástrčku zo sieťovej zásuvky.

Gril

Na grilovacej platni **1** a kamennej platni **5** môžete súčasne s rakletom grilovať mäso, zeleninu alebo malé kúsky ovocia.

UPOZORNENIE

- ▶ Grilovacia platňa **1** potrebuje asi 10 minút na zohriatie. Až potom môžete na grilovacej platni **1** dusiť potraviny!
- ▶ Kamenná platňa **5** potrebuje asi 30 minút na zohriatie. Až potom môžete na kamennej platni **5** dusiť potraviny!

- 1) Zvoľte stranu grilovacej platne **1**, ktorú chcete použiť.
- 2) Hornú stranu kamennej platne **5**, ako aj grilovaciu platňu **1** naolejujte zo strany, ktorú chcete použiť a panvičky **6** naolejujte mierne z vnútornej strany.
- 3) Po zohratí položte grilované potraviny na kamennú platňu **5** a grilovaciu platňu **1** a medzitým ich obráťte.

POZOR! VECNÉ ŠKODY!

- ▶ Keď grilované potraviny odoberáte z grilovacej platne **1**, nepoužívajte kovové nástroje, ako napr. nôž, vidličku a pod., pretože tieto poškodia antiadhéznou vrstvou. Ak je antiadhéznou vrstvou poškodená, prístroj ďalej nepoužívajte.

UPOZORNENIE

- ▶ Kamenná platňa **5** môže v priebehu času mierne zmeniť svoju farbu. To neznamená obmedzenie funkcie.

Čistenie a údržba

NEBEZPEČENSTVO ZÁSAHU ELEKTRICKÝM PRÚDOM!

- Pred každým čistením vytiahnite sieťovú zástrčku z elektrickej zásuvky! Hrozí nebezpečenstvo zásahu elektrickým prúdom!



Nikdy neponárajte prístroj do vody ani do iných tekutín!

VÝSTRAHA! NEBEZPEČENSTVO POPÁLENIA!

- Pred čistením prístroj nechajte vždy najskôr vychladnúť. Inak hrozí nebezpečenstvo popálenia!
- Prístroj vyčistíte najlepšie ihneď po vychladnutí. Potom zvyšky potravín možno ľahšie odstrániť.

POZOR! VECNÉ ŠKODY!

- Nepoužívajte žiadne abrazívne alebo agresívne čistiace prostriedky. Mohli by poškodiť povrch!
 - Kamennú platňu **5** umyte až vtedy, až keď sa táto ochladila. V opačnom prípade môžu na kamennej platni **5** vzniknúť trhliny a môže prasknúť.
- Prístroj vrátane vyhrievacích špirál otrite vlhkou utierkou. Podľa potreby dajte na utierku trochu jemného prostriedku na umývanie riadu a potom prístroj otrite utierkou namočenou v čistej vode. Všetko dobre vytrite do sucha.
 - Grilovaciu plaňu **1**, kamennú platňu **5**, obracačku **7** a panvičky **6** umyte v teplej vode s umývacím prostriedkom. Po vyčistení všetky diely dobre vysušte.

UPOZORNENIE



Špachtľu **7** môžete tiež umývať v umývačke riadu. Pritom dávajte pozor na to, aby sa táto nezovrela v umývačke riadu a ak je to možné, použite horný kôš umývačky riadu.

- Na očistenie kamennej platne **5** môžete použiť tiež mäkkú špongiu, ktorá nezanecháva škrabance.
- Aby ste odstránili nepríjemné pachy napr. rybací pach, potrite kamennú platňu **5** citrónovou šťavou.
- Kamenná platňa **5** vyžaduje dlhšiu dobu na vyschnutie.

Uskladnenie

- Pred uložením nechajte vyčistený prístroj ochladiť. Prázdne panvičky **6** môžete na uskladnenie vložiť do prístroja.
- Naviňte sieťový kábel okolo priestoru na navinutie kábla na spodnej strane prístroja.
- Vyčistený prístroj uchovávajte na čistom, bezprašnom a suchom mieste.

Odstraňovanie porúch

Porucha	Príčina	Riešenie
Prístroj nefunguje.	Sieťová zástrčka nie je zastrčená do elektrickej siete.	Zastrčte sieťovú zástrčku do elektrickej zásuvky.
	Elektrická zásuvka je poškodená.	Použite inú elektrickú zásuvku.
	Prístroj je poškodený.	Obráťte sa na servis.

Ak sa poruchy nedajú odstrániť spôsobom uvedeným vyššie v tabuľke, alebo ak zistíte iné druhy porúch, obráťte sa, prosím, na náš servis.

Likvidácia



Prístroj v žiadnom prípade nevyhadzujte do bežného komunálneho odpadu. Na tento výrobok sa vzťahuje európska smernica č. 2012/19/EU.

Prístroj zlikvidujte v autorizovanej prevádzke na likvidáciu odpadov alebo vo vašom miestnom zbernom dvore na likvidáciu odpadov. Dodržiavajte pritom aktuálne platné predpisy. V prípade pochybností kontaktujte váš miestny zberný dvor.



Informácie o možnostiach likvidácie vyslúženého výrobku získate od svojej obecnej alebo mestskej samosprávy.



Obal sa skladá z ekologických materiálov, ktoré môžete zneškodniť v miestnych recyklačných strediskách.



Obal zlikvidujte ekologicky.

Zohľadnite označenie na rozličných obalových materiáloch a tieto prípadne zvlášť vytriedte. Obalové materiály sú označené skratkami (a) a číslicami (b) s nasledujúcim významom: 1–7: Plasty, 20–22: Papier a lepenka, 80–98: Kompozitné materiály.

Záruka spoločnosti Kompernass Handels GmbH

Vážená zákazníčka, vážený zákazník,

na tento prístroj máte záruku 3 roky od dátumu zakúpenia. V prípade nedostatkov tohto výrobku máte práva vyplývajúce zo zákona voči predajcovi tohto výrobku. Tieto Vaše práva vyplývajúce zo zákona nie sú obmedzené našou zárukou, uvedenou nižšie.

Záručné podmienky

Záručná doba začína plynúť dátumom zakúpenia. Prosím, uschovajte si pokladničný blok. Tento bude potrebný ako dôkaz o zakúpení.

Ak v priebehu troch rokov od dátumu zakúpenia tohto výrobku dôjde k chybe materiálu alebo výrobné chybe, výrobok vám – podľa nášho uváženia – bezplatne opravíme, vymeníme alebo uhradíme kúpnu cenu. Podmienkou tohto záručného plnenia je, že počas trojročnej lehoty sa poškodený prístroj a doklad o zakúpení (pokladničný blok) predloží so stručným opisom, v čom spočíva nedostatok prístroja a kedy sa vyskytol.

Ak je chyba pokrytá našou zárukou, zašleme Vám späť opravený alebo nový výrobok. Opravou alebo výmenou výrobku nezačína plynúť žiadna nová záručná doba.

Záručná doba a zákonné nároky na odstránenie chýb

Záručná doba sa záručným plnením nepredlži. To platí aj pre vymenené a opravené diely. Poškodenia a chyby zistené prípadne už pri kúpe, sa musia hlásiť okamžite po vybalení. Po uplynutí záručnej doby podliehajú prípadné opravy poplatku.

Rozsah záruky

Prístroj bol starostlivo vyrobený v súlade s prísnyimi smernicami kvality a pred dodaním bol svedomito preskúšaný.

Záručné plnenie sa vzťahuje na chyby materiálu alebo výrobné chyby. Táto záruka sa nevzťahuje na časti výrobku, ktoré sú vystavené bežnému opotrebovaniu a preto ich možno pokladať za rýchlo opotrebitelné diely, ani na poškodenia krehkých dielov, ako sú napríklad spínače, akumulátory alebo diely vyrobené zo skla.

Táto záruka zaniká v prípade poškodenia výrobku neodborným používaním alebo neodbornou údržbou. Na správne používanie výrobku sa musia presne dodržiavať všetky pokyny, uvedené v návode na obsluhu. Bezpodmienečne sa musí zabrániť použitiu alebo úkonom, ktoré sa v návode na obsluhu neodporúčajú alebo pred ktorými sa varuje.

Výrobok je určený len na súkromné použitie a nie na priemyselné používanie. Záruka zaniká pri nesprávnom a neodbornom zaobchádzaní, pri použití násilia a pri zásahoch, ktoré neboli vykonané našim autorizovaným servisom.

Vybavenie v prípade záruky

Na zaručenie rýchleho vybavenia Vašej žiadosti postupujte podľa nasledujúcich pokynov:

- Na všetky otázky majte pripravený pokladničný doklad a číslo výrobku (napr. IAN 123456_7890) ako doklad o nákupe.
- Číslo výrobku nájdete na typovom štítku na výrobku, na gravúre na výrobku, na titulnej stránke návodu na obsluhu (dole vľavo) alebo ako nálepkou na zadnej alebo spodnej strane výrobku.
- Ak dôjde k funkčným poruchám alebo iným nedostatkom, kontaktujte najprv nižšie uvedené servisné oddelenie **telefonicky** alebo **e-mailom**.
- Výrobok, zaevidovaný ako poruchový, môžete potom spolu s dokladom o nákupe (pokladničný blok) a uvedením popisu chyby a dátumu, kedy k nej došlo, bezplatne odoslať na adresu servisného strediska, ktorá Vám bude oznámená.



Na webovej stránke www.lidl-service.com si môžete stiahnuť tieto a mnoho ďalších príručiek, videá o výrobkoch a inštalačný softvér.

Pomocou tohto QR-kódu sa dostanete priamo na stránku servisu Lidl (www.lidl-service.com) a pomocou zadania čísla výrobku (IAN) 367899_2101 otvoríte váš návod na obsluhu.

Servis



Servis Slovensko

Tel. 0850 232001

E-Mail: kompernass@lidl.sk

IAN 367899_2101

Dovozca

Majte na pamäti, že nižšie uvedená adresa nie je adresou servisného strediska. Najprv kontaktujte uvedené servisné stredisko.

KOMPERNASS HANDELS GMBH

BURGSTRASSE 21

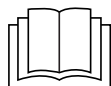
44867 BOCHUM

NEMECKO

www.kompernass.com

Inhaltsverzeichnis

Einleitung	26
Bestimmungsgemäßer Gebrauch	26
Lieferumfang	26
Gerätebeschreibung	26
Technische Daten	27
Sicherheitshinweise	27
Zusammenbauen und Aufstellen	30
Vor dem ersten Gebrauch	30
Bedienen	31
Raclette	31
Grill	32
Reinigung und Pflege	33
Aufbewahrung	34
Fehlerbehebung	34
Entsorgung	34
Garantie der Kompernaß Handels GmbH	35
Service	36
Importeur	36



Lesen Sie die Bedienungsanleitung vor der ersten Verwendung aufmerksam durch und heben Sie diese für den späteren Gebrauch auf. Händigen Sie bei Weitergabe des Gerätes an Dritte auch die Anleitung aus.

Einleitung

Herzlichen Glückwunsch zum Kauf Ihres neuen Gerätes.

Sie haben sich damit für ein hochwertiges Produkt entschieden. Die Bedienungsanleitung ist Bestandteil dieses Produkts. Sie enthält wichtige Hinweise für Sicherheit, Gebrauch und Entsorgung. Machen Sie sich vor der Benutzung des Produkts mit allen Bedien- und Sicherheitshinweisen vertraut. Benutzen Sie das Produkt nur wie beschrieben und für die angegebenen Einsatzbereiche. Händigen Sie alle Unterlagen bei Weitergabe des Produkts an Dritte mit aus.

Bestimmungsgemäßer Gebrauch

Dieses Gerät dient ausschließlich dem Grillen und Garen von Lebensmitteln im Innenbereich. Dieses Gerät ist ausschließlich für die Benutzung in privaten Haushalten bestimmt. Benutzen Sie es nicht gewerblich.

Lieferumfang

Raclette-Grill (Basis, Grillplatte und Steinplatte)

8 Pfannen

8 Spatel

Bedienungsanleitung

HINWEIS

- ▶ Kontrollieren Sie den Lieferumfang direkt nach dem Auspacken auf Vollständigkeit und Beschädigungen. Wenden Sie sich, wenn nötig, an den Service.

Gerätebeschreibung


Abbildung A:

- 1 Grillplatte
- 2 Temperaturregler
- 3 Aufheizkontrollleuchte (grün)
- 4 Netzkontrollleuchte (rot)
- 5 Steinplatte

Abbildung B:

- 6 Pfanne
- 7 Spatel

Technische Daten

Netzspannung	220–240 V ~ (Wechselstrom), 50–60 Hz
Leistungsaufnahme	1400 W
	Alle Teile dieses Gerätes, die mit Lebensmitteln in Berührung kommen, sind lebensmittelecht.

Sicherheitshinweise

GEFAHR! ELEKTRISCHER SCHLAG!

- ▶ Wenn die Netzanschlussleitung dieses Gerätes beschädigt wird, muss sie durch den Hersteller oder seinen Kundendienst oder eine ähnlich qualifizierte Person ersetzt werden, um Gefährdungen zu vermeiden.
- ▶ Schützen Sie die Netzleitung vor Berührungen mit heißen Geräteteilen. Benutzen Sie das Gerät niemals in der Nähe einer offenen Flamme, einer Heizplatte oder eines beheizten Ofens.
- ▶ Setzen Sie das Gerät nicht dem Regen aus und benutzen Sie es auch niemals in feuchter oder nasser Umgebung. Achten Sie darauf, dass die Netzleitung während des Betriebs niemals nass oder feucht wird.
- ▶ Kontrollieren Sie das Gerät vor der Verwendung auf äußere sichtbare Schäden. Nehmen Sie ein beschädigtes oder heruntergefallenes Gerät nicht in Betrieb.
- ▶ Das Netzkabel muss regelmäßig auf Zeichen von Beschädigungen untersucht werden. Falls das Netzkabel beschädigt ist, darf das Gerät nicht mehr benutzt werden.
- ▶ Das Gerät muss an eine Steckdose mit Schutzleiter angeschlossen werden.
- ▶ Das Gerät darf nicht mit Feuchtigkeit, wie Regen oder Nässe, in Berührung kommen.

GEFAHR! ELEKTRISCHER SCHLAG!



Tauchen Sie das Gerät niemals in Wasser oder andere Flüssigkeiten! Hier kann Lebensgefahr durch elektrischen Schlag entstehen, wenn im Betrieb Flüssigkeitsreste auf spannungsführende Teile gelangen.

WARNUNG! VERLETZUNGSGEFAHR!

- ▶ Dieses Gerät kann von Kindern ab 8 Jahren sowie von Personen mit reduzierten physischen, sensorischen oder mentalen Fähigkeiten oder Mangel an Erfahrung und/oder Wissen benutzt werden, wenn sie beaufsichtigt oder bezüglich des sicheren Gebrauchs des Gerätes unterwiesen wurden und die daraus resultierenden Gefahren verstanden haben.
- ▶ Kinder dürfen nicht mit dem Gerät spielen.
- ▶ Reinigung und Benutzerwartung dürfen nicht durch Kinder durchgeführt werden, es sei denn, sie sind älter als 8 Jahre und beaufsichtigt.
- ▶ Kinder jünger als 8 Jahre sind vom Gerät und der Anschlussleitung fernzuhalten.
- ▶ Lassen Sie das Gerät nach dem Gebrauch abkühlen, bevor Sie es reinigen! Verbrennungsgefahr!
- ▶ Stellen Sie das Gerät möglichst in der Nähe einer Steckdose auf. Sorgen Sie dafür, dass der Netzstecker bei Gefahr schnell erreichbar ist und die Netzleitung nicht zur Stolperfalle werden kann.
- ▶ Sorgen Sie für einen sicheren Stand des Gerätes.



Vorsicht! Heiße Oberfläche!

- ▶ Die Oberflächen des Gerätes werden während des Betriebs sehr heiß. Berühren Sie während des Betriebs nur den Temperaturregler und die seitlichen Griffe.

ACHTUNG! SACHSCHADEN!

- ▶ Benutzen Sie keine externe Zeitschaltuhr oder ein separates Fernwirksystem, um das Gerät zu betreiben.
- ▶ Lassen Sie das Gerät während des Betriebes niemals unbeaufsichtigt.
- ▶ Stellen Sie sicher, dass das Gerät, das Netzkabel oder der Netzstecker nicht mit heißen Quellen, wie Kochplatten oder offenen Flammen, in Berührung kommen.
- ▶ Benutzen Sie keine Kohle oder ähnliche Brennstoffe, um das Gerät zu betreiben!
- ▶ Schützen Sie die Antihaftbeschichtung der Pfannen und der Grillplatte, indem Sie keine metallischen Werkzeuge wie Messer, Gabel usw. benutzen.
- ▶ Betreiben Sie das Gerät ausschließlich mit dem mitgelieferten Originalzubehör.

Zusammenbauen und Aufstellen

⚠️ WARNUNG! BRANDGEFAHR!

- ▶ Stellen Sie das Gerät niemals unter Hängeschränke oder neben Gardinen, Schrankwände oder andere entzündliche Gegenstände.
 - ▶ Stellen Sie das Gerät nur auf eine hitzebeständige Unterlage.
- 1) Entnehmen Sie alle Teile aus dem Karton und entfernen Sie das Verpackungsmaterial sowie eventuelle Schutzfolien und Aufkleber.
 - 2) Reinigen Sie alle Teile wie im Kapitel „Reinigung und Pflege“ beschrieben, um eventuelle Verpackungsreste zu entfernen. Stellen Sie sicher, dass vor dem Gebrauch alle Teile vollständig getrocknet sind.
 - 3) Stellen Sie das Gerät auf eine hitzebeständige, saubere und ebene Fläche. Achten Sie dabei darauf, das Gerät nicht direkt an eine Wand oder einen Schrank zu stellen. Alle Personen sollten problemlos an die Pfannen **6** herantreten können.
 - 4) Platzieren Sie die Steinplatte **5** auf einer beliebigen Seite des Gerätes zwischen die Führungsschienen. Die umlaufende Fettrinne muss nach oben weisen.
 - 5) Platzieren Sie die Grillplatte **1** auf der anderen Seite. Die Grillplatte **1** ist beidseitig verwendbar. Mit der geriffelten Grillfläche erhalten Sie das typische Grillmuster auf den Lebensmitteln.
 - 6) Schieben Sie die Pfannen **6** in das Gerät.

Vor dem ersten Gebrauch

Das Gerät ist wie zuvor beschrieben aufgestellt und zusammgebaut:

- 1) Stecken Sie den Netzstecker in eine Netzsteckdose. Die Netzkontrollleuchte **4** leuchtet rot und zeigt damit an, dass das Gerät mit dem Stromnetz verbunden ist.
- 2) Drehen Sie den Temperaturregler **2** auf MAX. Die Aufheizkontrollleuchte **3** leuchtet grün und zeigt damit an, dass das Gerät heizt.
- 3) Nach 20 Minuten drehen Sie den Temperaturregler **2** auf 0.
- 4) Ziehen Sie dann den Netzstecker und lassen Sie das Gerät abkühlen.

HINWEIS

- ▶ Beim erstmaligen Aufheizen des Gerätes kann es durch fertigungsbedingte Rückstände zu leichter Rauch- und Geruchsentwicklung kommen. Das ist normal und völlig ungefährlich. Sorgen Sie für ausreichende Belüftung, öffnen Sie z. B. ein Fenster.

- 5) Reinigen Sie die Grillplatte **1**, die Steinplatte **5**, die Spatel **7** und die Pfannen **6** erneut wie im Kapitel „Reinigung und Pflege“ beschrieben.
- 6) Stellen Sie sicher, dass alle Teile vollständig getrocknet sind, bevor Sie das Gerät in Betrieb nehmen.

Das Gerät ist nun betriebsbereit.

Bedienen

⚠️ WARNUNG! VERBRENNUNGSGEFAHR!

- Die Oberflächen des Gerätes werden während des Betriebs sehr heiß. Berühren Sie nur den Temperaturregler und die seitlichen Griffe.

Raclette

- 1) Wählen Sie die Seite der Grillplatte **1**, die Sie benutzen wollen.
- 2) Ölen Sie die Oberseite der Steinplatte **5** sowie die Seite der Grillplatte **1**, die Sie benutzen wollen und die Pfannen **6** von innen leicht ein.
- 3) Stecken Sie den Netzstecker in eine Netzsteckdose. Die Netzkontrollleuchte **4** leuchtet rot und zeigt damit an, dass das Gerät mit dem Stromnetz verbunden ist.
- 4) Drehen Sie den Temperaturregler **2** auf MAX. Die Aufheizkontrollleuchte **3** leuchtet grün und zeigt damit an, dass das Gerät heizt.

HINWEIS

- Die Aufheizkontrollleuchte **3** kann zwischendurch immer wieder aufleuchten und erlöschen. Dies ist keine Fehlfunktion des Gerätes, sondern zeigt an, dass das Gerät die eingestellte Temperatur hält.
- Je nach Umgebungstemperatur kann das Aufheizen an verschiedenen Positionen des Temperaturreglers **2** beginnen.

Wenn Sie nur Raclettieren wollen, lassen Sie das Gerät ca. 10 Minuten vorheizen. Wenn Sie gleichzeitig die Steinplatte **5** zum Grillen benutzen wollen, warten Sie ca. 30 Minuten ab, bis die Steinplatte **5** aufgeheizt ist (siehe Kapitel „Grill“). Die Pfannen **6** müssen zum Aufheizen nicht ins Gerät eingeschoben sein.

- 5) Füllen Sie die Pfannen **6** mit den gewünschten Zutaten. Achten Sie jedoch dabei darauf, dass die Pfanne **6** nicht zu hoch gefüllt wird, damit das Lebensmittel nicht zu nahe an die Heizschlangen kommt oder diese sogar berührt!
- 6) Stellen Sie die Pfannen **6** in das Gerät. Die leichte Vertiefung im Gerät sorgt für einen besseren Stand.
- 7) Wenn Sie die Temperatur verringern wollen, drehen Sie den Temperaturregler **2** Richtung 0. Wenn Sie die Temperatur wieder erhöhen wollen, drehen Sie den Temperaturregler **2** Richtung MAX.
- 8) Nehmen Sie die Pfannen **6** aus dem Gerät, sobald die Zutaten gar sind.

⚠ WARNUNG! VERLETZUNGSGEFAHR!

- ▶ Die Pfannen **6** sind, außer am isolierten Griff, sehr heiß! Fassen Sie die Pfannen **6** daher nur am Griff an!

- 9) Schieben Sie den Inhalt der Pfannen **6** mit Hilfe der Spatel **7** auf Ihren Teller.

Sie können nun die Pfanne **6** neu befüllen und in das Gerät schieben. Schieben Sie keine benutzten, leeren Pfannen **6** in das Gerät. Die Lebensmittelreste in der Pfanne **6** würden anbrennen.

HINWEIS

- ▶ Durch die Antihafbeschichtung in den Pfannen **6** ist es nicht nötig, diese vor jeder Portion erneut einzuölen.

- 10) Wenn Sie das Gerät nicht weiter benötigen, drehen Sie den Temperaturregler **2** auf 0 und ziehen Sie den Netzstecker aus der Netzsteckdose.

Grill

Auf der Grillplatte **1** und der Steinplatte **5** können Sie, gleichzeitig zum Raclette, Fleisch, Gemüse oder kleine Obststückchen grillen.

HINWEIS

- ▶ Die Grillplatte **1** benötigt ca. 10 Minuten, um aufzuheizen. Erst dann können Sie Lebensmittel auf der Grillplatte **1** garen.
- ▶ Die Steinplatte **5** benötigt ca. 30 Minuten, um aufzuheizen. Erst dann können Sie Lebensmittel auf der Steinplatte **5** garen.

- 1) Wählen Sie die Seite der Grillplatte **1**, die Sie benutzen wollen.
- 2) Ölen Sie die Oberseite der Steinplatte **5** sowie die Seite der Grillplatte **1**, die Sie benutzen wollen und die Pfannen **6** von innen leicht ein.
- 3) Legen Sie das Grillgut nach dem Aufheizen auf die Steinplatte **5** und die Grillplatte **1** und wenden Sie es zwischendurch.

ACHTUNG! SACHSCHADEN!

- ▶ Benutzen Sie keine metallischen Werkzeuge wie Messer, Gabel usw., wenn Sie Gargut von der Grillplatte **1** nehmen, da diese die Antihafbeschichtung angreifen. Wenn die Antihafbeschichtung beschädigt ist, benutzen Sie das Gerät nicht weiter.

HINWEIS

- ▶ Die Steinplatte **5** kann sich im Laufe der Zeit etwas verfärben. Dies bedeutet keine Beeinträchtigung der Funktion.

Reinigung und Pflege

GEFAHR! ELEKTRISCHER SCHLAG!

- ▶ Ziehen Sie vor jeder Reinigung den Netzstecker aus der Netzsteckdose! Es besteht die Gefahr eines elektrischen Schlages!



- ▶ Tauchen Sie das Gerät niemals in Wasser oder andere Flüssigkeiten!

WARNUNG! VERLETZUNGSGEFAHR!

- ▶ Lassen Sie das Gerät immer erst abkühlen, bevor Sie es reinigen. Es besteht Verbrennungsgefahr!
- Reinigen Sie das Gerät am besten sofort nach dem Abkühlen. Dann lassen sich Lebensmittelreste leichter entfernen.

ACHTUNG! SACHSCHADEN!

- ▶ Verwenden Sie keine scheuernden oder aggressiven Reinigungsmittel. Diese können die Oberfläche beschädigen!
 - ▶ Reinigen Sie die Steinplatte **5** erst, wenn diese sich abgekühlt hat. Ansonsten kann die Steinplatte **5** Risse bekommen und zerspringen.
- Wischen Sie das Gerät inkl. der Heizschlangen mit einem feuchten Tuch ab. Bei Bedarf geben Sie ein mildes Spülmittel auf das Tuch und wischen Sie mit klarem Wasser nach. Trocknen Sie alles gut ab.
 - Reinigen Sie die Grillplatte **1**, die Steinplatte **5**, die Spatel **7** und die Pfannen **6** in warmem Spülwasser. Trocknen Sie alle Teile nach der Reinigung gut ab.

HINWEIS



- ▶ Die Spatel **7** können auch in der Spülmaschine gereinigt werden. Achten Sie dabei darauf, diese in der Spülmaschine nicht einzuklemmen und benutzen Sie, wenn möglich, den oberen Korb der Spülmaschine.

- ▶ Um die Steinplatte **5** zu reinigen, können Sie auch einen weichen, nicht kratzenden Schwamm zu Hilfe nehmen.
- ▶ Um unerwünschte Gerüche, z. B. Fischgeruch, zu beseitigen, reiben Sie die Steinplatte **5** mit Zitronensaft ab.
- ▶ Die Steinplatte **5** benötigt länger zum Trocknen.

Aufbewahrung

- Lassen Sie das gereinigte Gerät vor dem Verstauen abkühlen. Die leeren Pfannen **6** können Sie zur Aufbewahrung in das Gerät stellen.
- Wickeln Sie das Netzkabel um die Kabelaufwicklung an der Unterseite des Gerätes.
- Bewahren Sie das gereinigte Gerät an einem sauberen, staubfreien und trockenen Ort auf.

Fehlerbehebung

Fehler	Ursache	Lösung
Das Gerät funktioniert nicht.	Der Netzstecker ist nicht mit dem Stromnetz verbunden.	Stecken Sie den Netzstecker in eine Netzsteckdose.
	Die Netzsteckdose ist defekt.	Benutzen Sie eine andere Netzsteckdose.
	Das Gerät ist defekt.	Wenden Sie sich an den Service.

Sollten sich die Störungen nicht mit oben stehenden Fehlerbehebungen beheben lassen oder wenn Sie andere Arten von Störungen feststellen, wenden Sie sich bitte an unseren Service.

Entsorgung



Werfen Sie das Gerät keinesfalls in den normalen Hausmüll. Dieses Produkt unterliegt der europäischen Richtlinie 2012/19/EU.

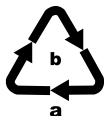
Entsorgen Sie das Gerät über einen zugelassenen Entsorgungsbetrieb oder über Ihre kommunale Entsorgungseinrichtung. Beachten Sie die aktuell geltenden Vorschriften. Setzen Sie sich im Zweifelsfall mit Ihrer Entsorgungseinrichtung in Verbindung.



Möglichkeiten zur Entsorgung des ausgedienten Produkts erfahren Sie bei Ihrer Gemeinde- oder Stadtverwaltung.



Die Verpackung besteht aus umweltfreundlichen Materialien, die Sie über die örtlichen Recyclingstellen entsorgen können.



Entsorgen Sie die Verpackung umweltgerecht. Beachten Sie die Kennzeichnung auf den verschiedenen Verpackungsmaterialien und trennen Sie diese gegebenenfalls gesondert. Die Verpackungsmaterialien sind gekennzeichnet mit Abkürzungen (a) und Ziffern (b) mit folgender Bedeutung: 1–7: Kunststoffe, 20–22: Papier und Pappe, 80–98: Verbundstoffe.

Garantie der Kompernaß Handels GmbH

Sehr geehrte Kundin, sehr geehrter Kunde,

Sie erhalten auf dieses Gerät 3 Jahre Garantie ab Kaufdatum. Im Falle von Mängeln dieses Produkts stehen Ihnen gegen den Verkäufer des Produkts gesetzliche Rechte zu. Diese gesetzlichen Rechte werden durch unsere im Folgenden dargestellte Garantie nicht eingeschränkt.

Garantiebedingungen

Die Garantiefrist beginnt mit dem Kaufdatum. Bitte bewahren Sie den Kassenbon gut auf. Dieser wird als Nachweis für den Kauf benötigt.

Tritt innerhalb von drei Jahren ab dem Kaufdatum dieses Produkts ein Material- oder Fabrikationsfehler auf, wird das Produkt von uns – nach unserer Wahl – für Sie kostenlos repariert, ersetzt oder der Kaufpreis erstattet. Diese Garantieleistung setzt voraus, dass innerhalb der Dreijahresfrist das defekte Gerät und der Kaufbeleg (Kassenbon) vorgelegt und schriftlich kurz beschrieben wird, worin der Mangel besteht und wann er aufgetreten ist.

Wenn der Defekt von unserer Garantie gedeckt ist, erhalten Sie das reparierte oder ein neues Produkt zurück. Mit Reparatur oder Austausch des Produkts beginnt kein neuer Garantiezeitraum.

Garantiezeit und gesetzliche Mängelansprüche

Die Garantiezeit wird durch die Gewährleistung nicht verlängert. Dies gilt auch für ersetzte und reparierte Teile. Eventuell schon beim Kauf vorhandene Schäden und Mängel müssen sofort nach dem Auspacken gemeldet werden. Nach Ablauf der Garantiezeit anfallende Reparaturen sind kostenpflichtig.

Garantieumfang

Das Gerät wurde nach strengen Qualitätsrichtlinien sorgfältig produziert und vor Auslieferung gewissenhaft geprüft.

Die Garantieleistung gilt für Material- oder Fabrikationsfehler. Diese Garantie erstreckt sich nicht auf Produktteile, die normaler Abnutzung ausgesetzt sind und daher als Verschleißteile angesehen werden können oder für Beschädigungen an zerbrechlichen Teilen, z. B. Schalter, Akkus oder Teile, die aus Glas gefertigt sind.

Diese Garantie verfällt, wenn das Produkt beschädigt, nicht sachgemäß benutzt oder gewartet wurde. Für eine sachgemäße Benutzung des Produkts sind alle in der Bedienungsanleitung aufgeführten Anweisungen genau einzuhalten. Verwendungszwecke und Handlungen, von denen in der Bedienungsanleitung abgeraten oder vor denen gewarnt wird, sind unbedingt zu vermeiden.

Das Produkt ist nur für den privaten und nicht für den gewerblichen Gebrauch bestimmt. Bei missbräuchlicher und unsachgemäßer Behandlung, Gewaltanwendung und bei Eingriffen, die nicht von unserer autorisierten Serviceniederlassung vorgenommen wurden, erlischt die Garantie.

Abwicklung im Garantiefall

Um eine schnelle Bearbeitung Ihres Anliegens zu gewährleisten, folgen Sie bitte den folgenden Hinweisen:

- Bitte halten Sie für alle Anfragen den Kassenbon und die Artikelnummer (z. B. IAN 123456_7890) als Nachweis für den Kauf bereit.
- Die Artikelnummer entnehmen Sie bitte dem Typenschild am Produkt, einer Gravur am Produkt, dem Titelblatt der Bedienungsanleitung (unten links) oder dem Aufkleber auf der Rück- oder Unterseite des Produktes.
- Sollten Funktionsfehler oder sonstige Mängel auftreten, kontaktieren Sie zunächst die nachfolgend benannte Serviceabteilung **telefonisch** oder per **E-Mail**.
- Ein als defekt erfasstes Produkt können Sie dann unter Beifügung des Kaufbelegs (Kassenbon) und der Angabe, worin der Mangel besteht und wann er aufgetreten ist, für Sie portofrei an die Ihnen mitgeteilte Serviceanschrift übersenden.



Auf www.lidl-service.com können Sie diese und viele weitere Handbücher, Produktvideos und Installationssoftware herunterladen.

Mit diesem QR-Code gelangen Sie direkt auf die Lidl-Service-Seite (www.lidl-service.com) und können mittels der Eingabe der Artikelnummer (IAN) 367899_2101 Ihre Bedienungsanleitung öffnen.

Service

DE Service Deutschland

Tel.: 0800 5435 111 (kostenfrei aus dem dt. Festnetz / Mobilfunknetz)

E-Mail: kompernass@lidl.de

AT Service Österreich

Tel.: 0820 201 222 (0,15 EUR / Min.)

E-Mail: kompernass@lidl.at

CH Service Schweiz

Tel.: 0842 665566 (0,08 CHF / Min., Mobilfunk max. 0,40 CHF / Min.)

E-Mail: kompernass@lidl.ch

IAN 367899_2101

Importeur

Bitte beachten Sie, dass die folgende Anschrift keine Serviceanschrift ist. Kontaktieren Sie zunächst die benannte Servicestelle.

KOMPERNASS HANDELS GMBH

BURGSTRASSE 21

44867 BOCHUM

DEUTSCHLAND

www.kompernass.com

KOMPERNASS HANDELS GMBH

BURGSTRASSE 21

44867 BOCHUM

GERMANY

www.kompernass.com

Információk állása · Stav informácií

Stand der Informationen:

04 / 2021 · Ident.-No.: SRGS1400D4-042021-1

IAN 367899_2101

