



■ JUEGO PARA TRANSPORTAR MUEBLES SET TRASPORTAMOBILI

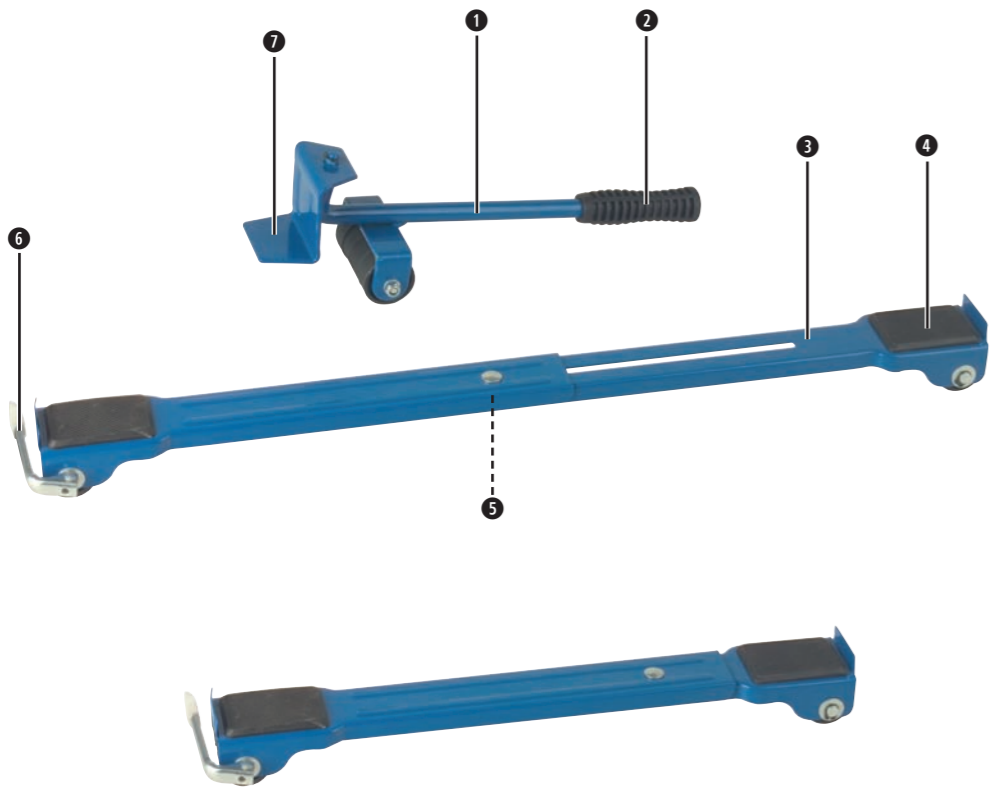


ES **JUEGO PARA TRANSPORTAR MUEBLES**
Instrucciones de uso

IT
MT **SET TRASPORTAMOBILI**
Istruzioni per l'uso

GB
MT **FURNITURE TRANSPORT SET**
Operating instructions

DE
AT **MÖBELTRANSPORT-SET**
Bedienungsanleitung



ÍNDICE

PÁGINA

Indicaciones de seguridad	2
Uso conforme al previsto	2
Volumen de suministro	2
Descripción de aparatos	3
Características técnicas	3
Colocar una pieza de mueble sobre las bases de ruedas	3
Deslizar la pieza de mueble	4
Retirar las bases de ruedas	4
Ayuda para fallos	4
Limpieza	4
Almacenamiento	5
Evacuación	5
Importador	5

¡Guardar estas instrucciones para preguntas posteriores – e, igualmente entregar éstas, en caso de dar el aparato a terceras personas!

JUEGO PARA TRANSPORTAR MUEBLES KH 3277

Indicaciones de seguridad

¡Peligro de lesiones!

- La caída de la carga puede provocar lesiones graves. Asegúrese de que la carga que va a transportar no puede volcar. Deje que le ayude otra persona.
Mueva la carga lentamente.
- El deslizamiento no controlado de la carga puede provocar lesiones graves. Baje la carga sólo de forma controlada.
- Utilice la palanca de elevación y las bases de ruedas sólo si se encuentran en perfecto estado.
- No extienda la palanca de elevación.
- Bloquee las puertas de las piezas de muebles antes de su transporte, de manera que no se abran accidentalmente.
- Asegúrese de que no hay ningún obstáculo en el camino que va a recorrer durante el transporte.
- Utilice el transportador de muebles con bases de ruedas sólo en superficies llanas.
- Coloque las bases de ruedas bajo la pieza de mueble, de manera que los rodillos señalen en la misma dirección.
- No deje que los niños ni personas con deficiencia de atención manipulen el transportador de muebles sin vigilancia. Éstos no siempre saben valorar correctamente los peligros posibles.

¡Daños materiales!

- Retire el contenido de las piezas de muebles antes de elevarlas y transportarlas.
- Una colocación incorrecta de la palanca de elevación puede provocar daños en las piezas de muebles. Deslice siempre el cabezal móvil de la palanca de elevación bajo la pieza de mueble hasta el tope.

- Coloque las bases de ruedas bajo las esquinas exteriores de la pieza de mueble. La pieza de mueble debe reposar firmemente sobre las superficies de apoyo de las bases de ruedas.
- Transporte las piezas de muebles grandes con la ayuda de otra persona.
- Asegúrese de que no hay ningún obstáculo en el camino que va a recorrer durante el transporte.
- Utilice el transportador de muebles con bases de ruedas sólo en superficies llanas.

Uso conforme al previsto

El transportador de muebles con bases de ruedas está sólo indicado para el transporte de piezas de muebles en trayectos cortos.

El transportador de muebles con cuatro bases de ruedas no está indicado para el uso industrial.

El fabricante no se hace responsable de los daños derivados por el uso no conforme al previsto o por manejo inadecuado.

Volumen de suministro

Una vez desembalado el aparato, compruebe que el volumen de suministro está completo y que el transportador de muebles con bases de ruedas se encuentra en perfecto estado:

- 1 palanca de elevación con cabezal móvil
- 2 bases de ruedas
- Instrucciones de uso

Descripción de aparatos

- ❶ Palanca de elevación
- ❷ Asa
- ❸ Bases de ruedas
- ❹ Superficies de apoyo
- ❺ Tuerca de mariposa
- ❻ Freno de mano
- ❼ Cabezal móvil

Características técnicas

Capacidad de carga :	100 kg
Longitud de la base de rueda:	40 - 60 cm
Peso :	aprox. 1,7 kg

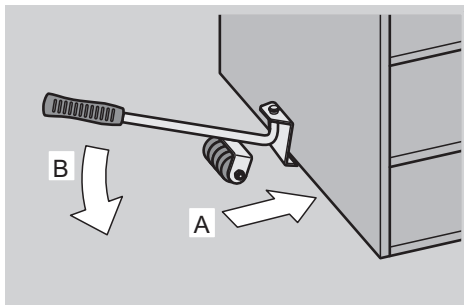
Colocar una pieza de mueble sobre las bases de ruedas

- Asegúrese de que dispone de suficiente espacio para trabajar con seguridad.
- Retire los obstáculos, como p. ej. otras piezas de muebles, en un área de aprox. 1,5 m en torno a las bases de ruedas ❸.
- Afloje la tuerca de mariposa ❺ y adapte la longitud de las bases de ruedas ❸ a la pieza de mueble. A continuación vuelva a apretar la tuerca de mariposa ❺.
- Accione en freno de mano ❻ de las bases de ruedas ❸.

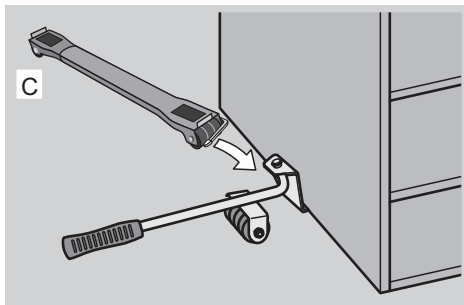
❶ **Indicación:**

Para evitar el desnivel durante la elevación, coloque la palanca de elevación ❶ siempre en el centro de la parte que va a levantar.

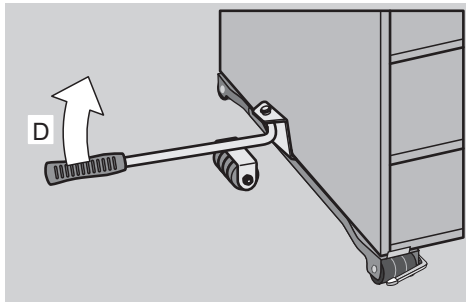
1. Sujete la palanca de elevación ❶ por el asa ❷. Así necesitará la mínima fuerza.
2. Deslice el cabezal móvil ❼ de la palanca de elevación ❶ centrada bajo la pieza de mueble (A).
3. Para elevar la pieza de mueble, presione la palanca de elevación ❶ despacio hacia abajo (B).
4. Mantenga la palanca de elevación ❶ presionada.



5. Deslice una base de ruedas ❸ (C) bajo cada una de las dos esquinas elevadas de la pieza de mueble.



6. Para reposar la pieza de mueble sobre la base de ruedas **3**, levante lentamente la palanca de elevación **1** (D).



7. Retire la palanca de elevación **1**.
8. Repita estos pasos en la parte opuesta de la pieza de mueble.

Deslizar la pieza de mueble

1. Coloque las dos bases de ruedas **3** de modo que los rodillos señalen en la misma dirección.
2. Suelte el freno de mano **6** de las bases de ruedas **3**.
3. Deslice la pieza de mueble con la ayuda de las bases de ruedas **3** al lugar deseado.

Retirar las bases de ruedas

i **Indicación:**

Para evitar el desnivel durante la elevación, coloque la palanca de elevación **1** siempre en el centro de la parte que va a levantar.

1. Deslice el cabezal móvil **7** de la palanca de elevación **1** hacia el centro, bajo la pieza de mueble.

i **Indicación:**

Sujete la palanca de elevación **1** por el asa **2**. Así necesitará la mínima fuerza.

2. Para elevar la pieza de mueble, presione lentamente hacia abajo la palanca de elevación **1**.
3. Mantenga la palanca de elevación **1** presionada.
4. Retire la base de ruedas **3**.
5. Para bajar la pieza de mueble, levante lentamente palanca de elevación **1**.
6. Retire la palanca de elevación **1**.
7. Repita estos pasos en la parte opuesta de la pieza de mueble.

Ayuda para fallos

La pieza de mueble se desliza con dificultad

- Coloque las bases de ruedas **3** de modo que los rodillos señalen en la misma dirección.
- Compruebe si se ha soltado el freno de mano **6** de las bases de ruedas.

La pieza de mueble se balancea ligeramente.

- Coloque las bases de ruedas **3** bajo las esquinas exteriores de la pieza de mueble. La pieza de mueble debe reposar firmemente sobre las superficies de apoyo de las bases de ruedas **3**.

Limpieza

⚠ **Atención**

Se puede dañar el transportador de muebles y las bases de ruedas **3**.

Para la limpieza de la palanca de elevación **1** y de las bases de ruedas **3** no utilice nunca gasolina, disolventes o productos de limpieza agresivos, ya que podrían dañar la pintura.

Limpie la palanca de elevación **1** y las bases de ruedas **3** sólo con un paño húmedo.

Almacenamiento

Guarde el transportador de muebles en espacios secos, a una temperatura ambiente normal.

También puede guardar el transportador de muebles con bases de ruedas en su embalaje.

Evacuación

En ningún caso deberá tirar el aparato a la basura doméstica.

Evacue el aparato en un centro de evacuación autorizado a través de las instalaciones de evacuación comunitarias.

Tenga en cuenta las normativas actuales en vigor.

En caso de dudas póngase en contacto con su centro de evacuación.



El material de embalaje debe desecharse de forma respetuosa con el medio ambiente.

Importador

KOMPERNASS GMBH
BURGSTRASSE 21
D-44867 BOCHUM

www.kompernass.com

INDICE

PAGINA

Avvertenze di sicurezza	8
Uso conforme	8
Fornitura	8
Descrizione dell'apparecchio	9
Dati tecnici	9
Posizionamento del mobile sui supporti rotanti	9
Spostamento del mobile	10
Rimozione dei supporti rotanti	10
Suggerimenti in caso di problemi	10
Pulizia	10
Conservazione	11
Smaltimento	11
Importatore	11

Conservare le presenti istruzioni per consultarle in futuro; in caso di cessione dell'apparecchio a terzi, consegnare anche le istruzioni!

SET TRASPORTAMOBILI KH 3277

Avvertenze di sicurezza

⚠ Pericoli di ferimento!

- I carichi possono ribaltarsi e provocare gravi ferite. Assicurarsi che il carico da trasportare non rischi di ribaltarsi. Farsi aiutare da una seconda persona. Spostare il carico solo lentamente.
- I carichi in caduta non controllata possono provocare gravi ferite. Abbassare il carico solo in modo controllato.
- Utilizzare il braccio della leva e i supporti rotanti solo se in condizioni perfette.
- Non prolungare il braccio della leva.
- Fissare le ante dei mobili prima del trasporto, per impedirne l'apertura involontaria.
- Assicurarsi che non ci siano ostacoli sul percorso del trasporto.
- Utilizzare il trasportamobili con supporti rotanti solo su superfici piane.
- Orientare i supporti rotanti sotto il mobile in modo tale che le ruote siano rivolte nella stessa direzione.
- Impedire l'accesso non sorvegliato al trasportamobili da parte di bambini e persone bisognose di assistenza. Essi potrebbero non essere sempre in grado di valutarne i possibili pericoli.

⚠ Danni materiali!

- Prima del sollevamento e del trasporto del mobile, rimuovere da esso tutto il contenuto.
 - Un errato impiego del braccio della leva può danneggiare i mobili.
- Spingere la testata mobile del braccio della leva sempre fino all'arresto sotto i mobili.

- Posizionare i supporti rotanti sotto gli angoli esterni del mobile. Il mobile deve poggiare completamente sulle superfici dei supporti rotanti.
- Trasportare mobili più ingombranti facendosi aiutare da una seconda persona.
- Assicurarsi che non ci siano ostacoli sul percorso del trasporto.
- Utilizzare il trasportamobili con supporti rotanti solo su superfici piane.

Uso conforme

Il trasportamobili con supporti rotanti è indicato unicamente per il trasporto di mobili per brevi tragitti. Il trasportamobili con supporti rotanti non è previsto per l'impiego commerciale. Il produttore non è responsabile dei danni causati da un impiego non conforme alle regole o da un uso errato.

Fornitura

Subito dopo l'apertura della confezione, controllare l'integrità della fornitura e la condizione perfetta del trasportamobili con supporti rotanti:

- 1 braccio della leva con testata mobile
- 2 supporti rotanti
- Istruzioni per l'uso

Descrizione dell'apparecchio

- ❶ Braccio della leva
- ❷ Maniglia
- ❸ Supporti rotanti
- ❹ Superfici di appoggio
- ❺ Dado ad alette
- ❻ Freno di bloccaggio
- ❼ Testata mobile

Dati tecnici

Portata:	100 kg
Lunghezza dei supporti rotanti:	40 - 60 cm
Peso:	ca. 1,7 kg

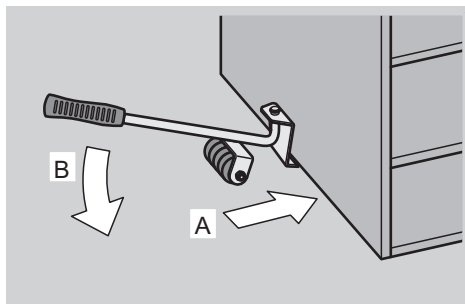
Posizionamento del mobile sui supporti rotanti

- Assicurarsi che ci sia spazio sufficiente per operare in sicurezza.
- Rimuovere gli ostacoli, come ad es. altri mobili, nel raggio di ca. 1,5 m intorno ai supporti rotanti ❸.
- Svitare il dado ad alette ❺ e adeguare la lunghezza dei supporti rotanti ❸ al mobile da trasportare. Riavvitare quindi saldamente il dado ad alette ❺.
- Azionare i freni di bloccaggio ❻ dei supporti rotanti ❸.

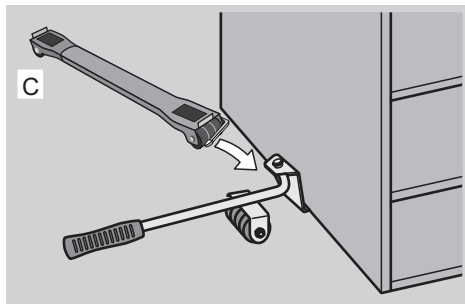
❶ **Suggerimento:**

per evitare un sollevamento non bilanciato, inserire il braccio della leva ❶ sempre al centro del lato da sollevare.

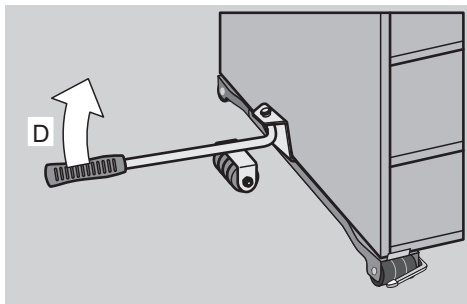
1. Afferrare il braccio della leva ❶ dalla maniglia ❷. In tal modo si usa la minima forza.
2. Spostare la testata mobile ❼ del braccio della leva ❶ al centro sotto il mobile (A).
3. Per sollevare il mobile, premere lentamente il braccio della leva q verso il basso (B).
4. Tenere premuto il braccio della leva ❶.



5. Spostare uno alla volta i supporti rotanti ❸ (C) sotto i due angoli sollevati del mobile.



6. Per abbassare il mobile sui supporti rotanti **3**, sollevare lentamente il braccio della leva **1** (D).



7. Rimuovere il braccio della leva **1**.
8. Ripetere le fasi del procedimento per l'altro lato del mobile.

Spostamento del mobile

1. Orientare entrambi i supporti rotanti **3** sotto il mobile, in modo tale che le ruote siano rivolte nella stessa direzione.
2. Rilasciare i freni di bloccaggio **6** dei supporti rotanti **3**.
3. Spostare il mobile con l'ausilio dei supporti rotanti **3** sul luogo desiderato.

Rimozione dei supporti rotanti

i **Suggerimento:**

per evitare un sollevamento non bilanciato, inserire il braccio della leva **1** sempre al centro del lato da sollevare.

1. Spostare la testata mobile **7** del braccio della leva **1** al centro sotto il mobile.

i **Suggerimento:**

Afferrare il braccio della leva **1** dalla maniglia **2**. In tal modo si usa la minima forza.

2. Per sollevare il mobile, premere lentamente il braccio della leva **1** verso il basso.
3. Tenere premuto il braccio della leva **1**.
4. Rimuovere il supporto rotante **3**.
5. Per abbassare il mobile, sollevare lentamente il braccio della leva **1**.
6. Rimuovere il braccio della leva **1**.
7. Ripetere le fasi del procedimento per l'altro lato del mobile.

Suggerimenti in caso di problemi

Il mobile si sposta con difficoltà.

- Orientare i supporti rotanti **3** in modo tale che le ruote siano rivolte nella stessa direzione.
- Controllare che i freni di bloccaggio **6** dei supporti rotanti siano stati rilasciati.

Il mobile tende a ribaltarsi.

- Posizionare i supporti rotanti **3** sotto gli angoli esterni del mobile. Il mobile deve poggiare completamente sulle superfici dei supporti rotanti **3**.

Pulizia

⚠ **Attenzione**

Possibilità di danneggiamento del trasportamobili e dei supporti rotanti **3**.

Per la pulizia del braccio della leva **1** e dei supporti rotanti **3** non utilizzare mai benzina, solventi o detersivi aggressivi, i quali potrebbero facilmente deteriorare la vernice.

Pulire il braccio della leva **1** e i supporti rotanti **3** esclusivamente con un panno umido.

Conservazione

Conservare il trasportamobili con supporti rotanti in un ambiente asciutto a temperatura ambiente normale.

Il trasportamobili con supporti rotanti può essere riposto anche nella relativa confezione.

Smaltimento

Non smaltire per alcun motivo l'apparecchio insieme ai normali rifiuti domestici.

Smaltire l'apparecchio presso un'azienda autorizzata o presso l'ente comunale di smaltimento.

Rispettare le norme attualmente in vigore.

In caso di dubbi, mettersi in contatto con l'ente di smaltimento competente.



Smaltire tutti i materiali dell'imballaggio in modo ecologicamente conforme.

Importatore

KOMPERNASS GMBH
BURGSTRASSE 21
D-44867 BOCHUM

www.kompernass.com

CONTENT	PAGE
Safety Notices	14
Intended Use	14
Items supplied	14
Appliance description	15
Technical data	15
Placing furniture on the rolling supports	15
Shunting furniture	16
Removing the rolling supports	16
Troubleshooting	16
Cleaning	16
Storage	17
Disposal	17
Importer	17

Read the operating instructions carefully before using the appliance for the first time and preserve this booklet for later reference. Pass the manual on to whomsoever might acquire the appliance at a later date.

FURNITURE TRANSPORT SET KH 3277

Safety Notices

Risks of Injury!

- Serious injuries caused by the tipping of loads are possible. Ensure that the load to be shunted cannot tip over. Arrange for a second person to assist.
Only move the load slowly.
- Injuries are possible through the uncontrolled lowering of loads. Always lower loads under control.
- Use the steering bar and the rolling supports only if they are in a faultless condition.
- Do not extend/lengthen the lever arm.
- Ensure that all doors and drawers that the piece of furniture might have are secured against unintentional opening before shunting it.
- Ensure that there are no obstacles in the way on the shunting route.
- Use the furniture transporter with rolling supports only on level surfaces.
- Place the rolling supports under the furniture so that the roller-wheels are all facing in the same direction.
- Do not allow children or persons in need of constant attention to handle the furniture transporter unsupervised. They may not be able to correctly assess the potential dangers.

Property Damage!

- Remove the contents from furniture pieces before lifting and shunting them.
- Incorrect placing of the lever arm may cause damage to furniture. Always slide the swivel head of the lever arm under the furniture to the stop plate.

- Place the rolling supports under the extreme corners of the furniture piece. Thereby, the furniture piece should be placed fully on the bearing surfaces of the rolling supports.
- Shunt larger furniture pieces with assistance from a second person.
- Ensure that there are no obstacles in the way on the shunting route.
- Use the furniture transporter with rolling supports only on level surfaces.

Intended Use

The furniture transporter with rolling supports is only suitable for shunting furniture over short distances. The furniture transporter with rolling supports is NOT intended for commercial applications. The manufacturer accepts no liability for damages that result from improper use of the appliance or are caused by the incorrect operation of it.

Items supplied

Immediately after unpacking check to ensure that all components are available and that there are no signs of visible damage to the furniture transporter with rolling supports:

- 1 Lever arm with swivelling head
- 2 Rolling supports
- Operating Instructions

Appliance description

- ❶ Lever arm
- ❷ Hand grip
- ❸ Rolling supports
- ❹ Bearing surfaces
- ❺ Wing nut
- ❻ Parking brake
- ❼ Swivel head

Technical data

Load capacity :	100 kg
Length, Rolling supports:	40 - 60 cm
Weight:	ca. 1.7 kg

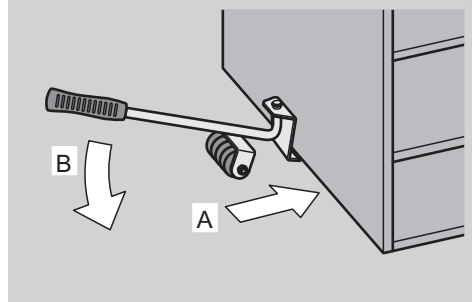
Placing furniture on the rolling supports

- Ensure that there is sufficient space available to work safely.
- Remove obstacles, e.g. other furniture items, within ca. 1,5 m from the rolling supports ❸.
- Loosen the wing nut ❺ and adjust the length of the rolling supports ❸ to the size of the furniture piece. When done, retighten the wing nut ❺.
- Activate the parking brakes ❻ on the rolling supports ❸.

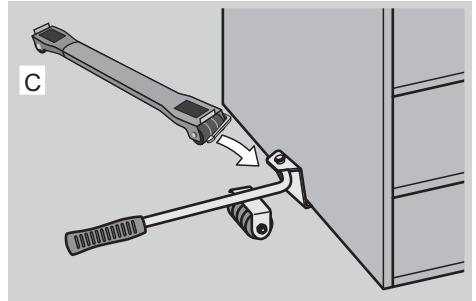
❶ **Note:**

To avoid an irregular elevation, always place the lever arm ❶ in the middle of the side to be lifted.

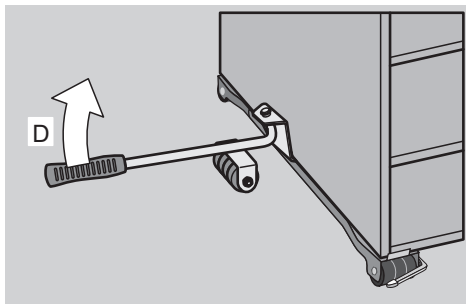
1. Hold the lever arm ❶ at the hand grip ❷. With this you will require the least effort.
2. Push the swivelling head ❷ of the lever arm ❶ under the furniture and in the middle of it (A).
3. To lift the furniture, slowly press the lever arm ❶ down (B).
4. Hold the lever arm ❶ pressed down.



5. Place one roller base ❸ (C) under each raised corner of the furniture piece.



- To lower the furniture piece onto the roller base **3**, slowly lift the lever arm **1** (D).



- Remove the lever arm **1**.
- Repeat the above procedure for the opposite side of the furniture piece.

Shunting furniture

- Adjust both of the rolling supports **3** so that the wheels all face in the same direction.
- Release the parking brakes **6** on the rolling supports **3**.
- Pull/push the furniture piece to the desired location with the assistance of the rolling supports **3**.

Removing the rolling supports

i **Note:**

To avoid an irregular elevation, always place the lever arm **1** in the middle of the side to be lifted.

- Push the swivelling head **7** of the lever arm **1** under the furniture and in the middle of it.

i **Note:**

Hold the lever arm **1** at the hand grip **2**. With this you will require the least effort.

- To lift the furniture, slowly press the lever arm **1** down.
- Hold the lever arm **1** pressed down.
- Remove the rolling supports **3**.
- To lower the furniture piece, slowly lift the lever arm **1**.
- Remove the lever arm **1**.
- Repeat the above procedure for the opposite side of the furniture piece.

Troubleshooting

The furniture piece is very difficult to shunt.

- Adjust the rolling supports **3** so that all of the wheels are facing in the same direction.
- Check to ensure that the parking brakes **6** on the rolling supports have been released.

The furniture piece tips easily.

- Place the rolling supports **3** under the extreme corners of the furniture piece. Thereby, the furniture piece should be placed fully on the bearing surfaces of the rolling supports **3**.

Cleaning

⚠ **Important**

It is possible to damage the furniture transporter and the rolling supports **3**.

When cleaning the lever arm **1** and the rolling supports **3** NEVER use benzene, solvents or other aggressive cleaning agents that could damage the paint.

Clean the lever arm **1** and the rolling supports **3** only with a moist cloth.

Storage

Store the furniture transporter with rolling supports at a dry location with standard room temperatures. The furniture transporter with rolling supports can also be stored in its original packaging.

Disposal

Do not dispose of the appliance in your normal domestic waste.

Dispose of the appliance through an approved disposal centre or at your community waste facility. Observe the currently applicable regulations. In case of doubt, please contact your waste disposal centre.



Dispose of all packaging materials in an environmentally friendly manner.

Importer

KOMPERNASS GMBH
BURGSTRASSE 21
D-44867 BOCHUM

www.kompernass.com

INHALTSVERZEICHNIS	SEITE
Sicherheitshinweise	20
Bestimmungsgemäßer Gebrauch	20
Lieferumfang	20
Gerätebeschreibung	21
Technische Daten	21
Möbelstück auf die Rollunterlagen stellen	21
Möbelstück verschieben	22
Rollunterlagen entfernen	22
Hilfe bei Fehlern	22
Reinigen	22
Aufbewahren	23
Entsorgen	23
Importeur	23

Lesen Sie die Bedienungsanleitung vor der ersten Verwendung aufmerksam durch und heben Sie diese für den späteren Gebrauch auf. Händigen Sie bei Weitergabe des Gerätes an Dritte auch die Anleitung aus.

MÖBELTRANSPORT-SET KH 3277

Sicherheitshinweise

Verletzungsgefahren!

- Durch kippende Lasten sind schwere Verletzungen möglich. Stellen Sie sicher, dass die zu transportierende Last nicht kippen kann. Lassen Sie eine zweite Person mithelfen. Bewegen Sie die Last nur langsam.
- Durch unkontrolliert abgeseckte Lasten sind Verletzungen möglich. Lassen Sie die Last nur kontrolliert ab.
- Verwenden Sie den Hebelarm und die Rollunterlagen nur in einwandfreiem Zustand.
- Verlängern Sie nicht den Hebelarm.
- Sichern Sie Türen von Möbelstücken vor dem Transport gegen unbeabsichtigtes Öffnen.
- Stellen Sie sicher, dass auf dem Transportweg keine Hindernisse im Weg stehen.
- Verwenden Sie den Möbeltransporter mit Rollunterlagen nur auf ebenen Flächen.
- Richten Sie die Rollunterlagen unter dem Möbelstück so aus, dass die Rollen in die gleiche Richtung zeigen.
- Lassen Sie Kinder und aufsichtsbedürftige Personen nicht unbeaufsichtigt mit dem Möbeltransporter hantieren. Diese können mögliche Gefahren nicht immer richtig einschätzen.

Sachschäden!

- Entfernen Sie vor dem Anheben und Transport den Inhalt aus den Möbelstücken.
- Durch falsches Ansetzen des Hebelarms sind Beschädigungen der Möbelstücke möglich. Schieben Sie den beweglichen Kopf des Hebelarms immer bis zum Anschlag unter die Möbelstücke.

- Platzieren Sie die Rollunterlagen unter die äußeren Ecken des Möbelstücks. Das Möbelstück soll dabei vollflächig auf den Auflageflächen der Rollunterlagen aufliegen.
- Transportieren Sie größere Möbelstücke zusammen mit einer zweiten Person.
- Stellen Sie sicher, dass auf dem Transportweg keine Hindernisse im Weg stehen.
- Verwenden Sie den Möbeltransporter mit Rollunterlagen nur auf ebenen Flächen.

Bestimmungsgemäßer Gebrauch

Der Möbeltransporter mit Rollunterlagen ist nur für das Transportieren von Möbelstücken über kurze Strecken geeignet.

Der Möbeltransporter mit vier Rollunterlagen ist nicht für den gewerblichen Einsatz vorgesehen.

Der Hersteller haftet nicht für Schäden, die durch nicht bestimmungsgemäßen Gebrauch oder falsche Bedienung verursacht werden.

Lieferumfang

Kontrollieren Sie unmittelbar nach dem Auspacken, ob der Lieferumfang vollständig und der Zustand des Möbeltransporters mit Rollunterlagen einwandfrei ist:

- 1 Hebelarm mit beweglichem Kopf
- 2 Rollunterlagen
- Bedienungsanleitung

Gerätebeschreibung

- ❶ Hebelarm
- ❷ Handgriff
- ❸ Rollunterlagen
- ❹ Auflageflächen
- ❺ Flügelmutter
- ❻ Feststellbremse
- ❼ Beweglicher Kopf

Technische Daten

Belastbarkeit :	100 kg
Länge Rollunterlage:	40 - 60 cm
Gewicht:	ca. 1,7 kg

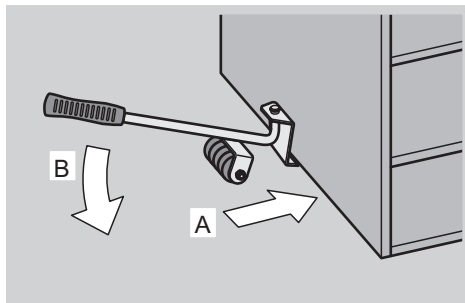
Möbelstück auf die Rollunterlagen stellen

- Stellen Sie sicher, dass genügend Platz zum sicheren Arbeiten vorhanden ist.
- Entfernen Sie Hindernisse wie z. B. andere Möbelstücke im Umkreis von ca. 1,5 m um die Rollunterlagen ❸.
- Lösen Sie die Flügelmutter ❺ und passen Sie die Länge der Rollunterlagen ❸ an das Möbelstück an. Flügelmutter ❺ anschließend wieder festziehen.
- Betätigen Sie die Feststellbremsen ❻ der Rollunterlagen ❸.

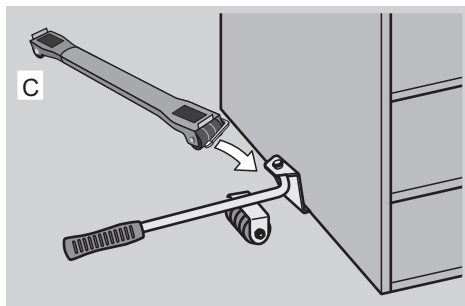
ⓘ **Hinweis:**

Um ein ungleichmäßiges Anheben zu vermeiden, setzen Sie den Hebelarm ❶ immer mittig an der anzuhebenden Seite an.

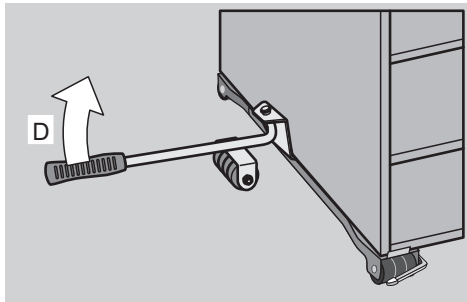
1. Fassen Sie den Hebelarm ❶ am Handgriff ❷ an. So benötigen Sie am wenigsten Kraft.
2. Schieben Sie den beweglichen Kopf ❷ des Hebelarms ❶ mittig unter das Möbelstück (A).
3. Um das Möbelstück anzuheben, drücken Sie den Hebelarm ❶ langsam nach unten (B).
4. Halten Sie den Hebelarm ❶ gedrückt.



5. Schieben Sie jeweils eine Rollunterlage ❸ (C) unter die beiden angehobenen Ecken des Möbelstücks.



- Um das Möbelstück auf die Rollunterlage **3** abzusinken, heben Sie den Hebelarm **1** langsam an (D).



- Entfernen Sie den Hebelarm **1**.
- Wiederholen Sie die Handlungsschritte für die gegenüberliegende Seite des Möbelstücks.

Möbelstück verschieben

- Richten Sie die beiden Rollunterlagen **3** so aus, dass die Rollen in eine Richtung zeigen.
- Lösen Sie die Feststellbremsen **6** der Rollunterlagen **3**.
- Verschieben Sie das Möbelstück mit Hilfe der Rollunterlagen **3** an den gewünschten Ort.

Rollunterlagen entfernen

i Hinweis:

Um ein ungleichmäßiges Anheben zu vermeiden, setzen Sie den Hebelarm **1** immer mittig an der anzuhebenden Seite an.

- Schieben Sie die den beweglichen Kopf **7** des Hebelarms **1** mittig unter das Möbelstück.

i Hinweis:

Fassen Sie den Hebelarm **1** am Handgriff **2** an. So benötigen Sie am wenigsten Kraft.

- Um das Möbelstück anzuheben, drücken Sie den Hebelarm **1** langsam nach unten.
- Halten Sie den Hebelarm **1** gedrückt.
- Entfernen Sie die Rollunterlage **3**.
- Um das Möbelstück abzusinken, heben Sie den Hebelarm **1** langsam an.
- Entfernen Sie den Hebelarm **1**.
- Wiederholen Sie die Handlungsschritte für die gegenüberliegende Seite des Möbelstücks.

Hilfe bei Fehlern

Das Möbelstück lässt sich nur schwer verschieben.

- Richten Sie die Rollunterlagen **3** so aus, dass die Rollen in eine Richtung zeigen.
- Überprüfen Sie, ob die Feststellbremsen **6** der Rollunterlagen gelöst sind.

Das Möbelstück kippt leicht.

- Platzieren Sie die Rollunterlagen **3** unter die äußeren Ecken des Möbelstücks. Das Möbelstück soll dabei vollflächig auf den Auflageflächen der Rollunterlagen **3** aufliegen.

Reinigen

⚠ Achtung

Beschädigung des Möbeltransporters und der Rollunterlagen **3** möglich.

Verwenden Sie für die Reinigung des Hebelarms **1** und der Rollunterlagen **3** niemals Benzin, Lösungsmittel oder aggressive Reinigungsmittel, der Lack könnte dadurch angegriffen werden. Reinigen Sie den Hebelarm **1** und die Rollunterlagen **3** ausschließlich mit einem feuchten Tuch.

Aufbewahren

Bewahren Sie den Möbeltransporter mit Rollunterlagen in trockener Umgebung bei normaler Raumtemperatur auf.

Sie können den Möbeltransporter mit Rollunterlagen auch in der Verpackung aufbewahren.

Entsorgen

Werfen Sie das Gerät keinesfalls in den normalen Hausmüll.

Entsorgen Sie das Gerät über einen zugelassenen Entsorgungsbetrieb oder über Ihre kommunale Entsorgungseinrichtung.

Beachten Sie die aktuell geltenden Vorschriften. Setzen Sie sich im Zweifelsfall mit Ihrer Entsorgungseinrichtung in Verbindung.



Führen Sie alle Verpackungsmaterialien einer umweltgerechten Entsorgung zu.

Importeur

KOMPERNASS GMBH
BURGSTRASSE 21
44867 BOCHUM, GERMANY

www.kompernass.com