

**WALL HOOKS PWH 4 A1**

BG

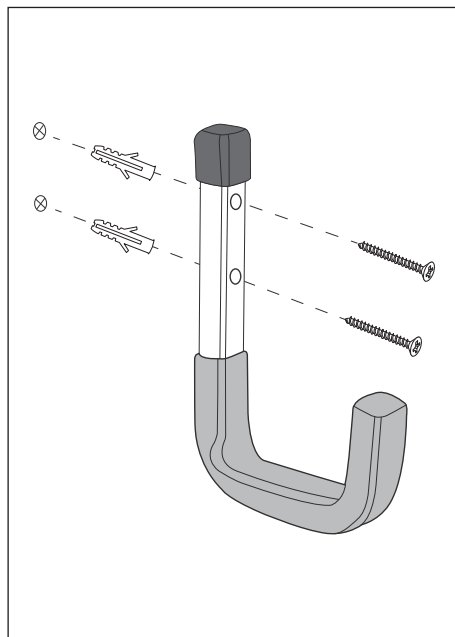
**КУКИ ЗА СТЕНА**

Ръководство за експлоатация

DE AT CH

**WANDHAKEN**

Bedienungsanleitung



■ BG

**Въведение**



Поздравления!

С тази покупка избрахте висококачествен продукт. Преди първото пускане в експлоатация се запознайте с продукта. За целта прочетете внимателно следващото ръководство за потребителя. Използвайте продукта единствено според описанието и за указаните области на приложение. Съхранявайте добре това ръководство за потребителя. Предавайте продукта на трети лица заедно с цялата документация.

**Употреба по предназначение**

Продуктът служи само за компактно съхранение напр. на велосипеди, стълби или градински уреди. Продуктът е предназначен за използване само в частни затворени помещения, като напр. мазе, гараж или помещение за хоби. Професионална или промишлена употреба не е разрешена. Не носим отговорност при нецелесъобразна употреба. Не поемаме отговорност и за щети вследствие на неправилно или нецелесъобразно използване, прилагане на сила или неодобрен от производителя изменения. Рискът се носи единствено от потребителя.

- 1 -

**Указания за безопасност**

- Опаковъчните материали не са детска играчка! Дръжте далеч от деца всички опаковъчни материали.
- Окомплектовката на доставката включва малки части, които могат да бъдат поглънати. Ако бъде погълната част, незабавно се консултирайте с лекар.
- Позволявайте на деца да използват продукта само под наблюдение. Децата не винаги могат да преценят правилно възможните опасности. Продуктът не е играчка.
- Този продукт не е предназначен за използване от лица (включително деца) с ограничени физически, сетивни или умствени възможности или лица без опит и/или познания, освен ако не са под наблюдението на отговарящо за тяхната безопасност лице или са получили от него указания относно използването на продукта.
- Преди употреба проверете частите за видими външни повреди. Не използвайте частите, ако установите повреди.
- Всички части трябва да са монтирани правилно преди употреба, в противен случай съществува опасност от нараняване!

- 2 -

IAN 499610\_2204

BG



IAN 499610\_2204

Aktualisiert nach den Informationen: Stand der Informationen: 08/2022 · Ident.-No.: PWH4A1-072022-1

www.kompernass.com

GERMANY  
44867 BOSCHUM  
BURGSTRASSE 21  
KOMPERNASS HANDELS GMBH



- Не натоварвайте продукта над посоченото максимално допустимото натоварване. В противен случай съществува опасност от нараняване, материални щети и повреди на продукта.
- При пробиване внимавайте да не повредите проводници и тръбопроводи в стената.
- Включените в окомплектовката на доставката дюбели са годни само за закрепване в бетон или камък. Преди монтажа непременно проверете дали мястото за монтаж е годно за дюбелите. В случай на съмнение се консултирайте със специалист.
- Редовно проверявайте стабилното закрепване на куките и периодично затягайте винтовете.

**Окомплектовка на доставката**

- 4 × куки
- 8 × винта
- 8 × дюбела
- 1 × ръководство за потребителя

**Технически данни**

Максимално допустимо натоварване  40 kg на кука

- 3 -

**Монтаж**

**УКАЗАНИЕ**

- ▶ За монтажа са ви необходими молив, бормашина, свредло 6 mm и кръстата отвертка.
- ▶ Преди да използвате продукта, непременно прочетете ръководството за потребителя на бормашината.

- ◆ Маркирайте дупките за пробиване, като държите куката на желаното място за монтаж и отбележите дупките.
- ◆ Пробийте дупките с бормашина и свредло 6 mm и поставете дюбелите в тях наравно с повърхността.
- ◆ Завинтете куката на мястото за монтаж с помощта на винтовете, включени в окомплектовката на доставката.

- 4 -

**Почистване**

**ВНИМАНИЕ! МАТЕРИАЛНИ ЩЕТИ!**

- ▶ Не използвайте агресивни или абразивни почистващи препарати, тъй като те могат да повредят повърхността на продукта.

- ◆ Почистете продукта със суха кърпа.

**Предаване за отпадъци**



Предайте продукта за отпадъци чрез лицензирана фирма за управление на отпадъци или общинската служба за управление на отпадъци. Спазвайте действащите разпоредби.



Информация относно възможностите за предаване за отпадъци на излезлия от употреба продукт можете да получите от вашата общинска или градска управа.



Предайте опаковката за отпадъци в съответствие с екологичните изисквания. Вземете под внимание обозначението върху различните опаковъчни материали и при необходимост ги събирайте отделно.

- 5 -

Опаковъчните материали са обозначени със съкращения (а) и цифри (6) със следното значение:

1 – 7: пластмаса, 20 – 22: хартия и картон, 80 – 98: композитен материал.

## Сервизно обслужване



България

Тел.: 00800 111 4920

Е-мейл: kompernass@lidl.bg

IAN 499610\_2204

## Вносител

Моля, обърнете внимание, че следващият адрес не е адрес на сервиза. Първо се свържете с горепосочения сервизен център.

КОМПЕРНАС ХАНДЕЛС ГМБХ

БУРГЩРАСЕ 21

44867 БОХУМ

ГЕРМАНИЯ

www.kompernass.com

- 6 -

## Einleitung



Herzlichen Glückwunsch!

Mit Ihrem Kauf haben Sie sich für ein hochwertiges Produkt entschieden. Machen Sie sich vor der ersten Inbetriebnahme mit dem Produkt vertraut. Lesen Sie hierzu aufmerksam die nachfolgende Bedienungsanleitung. Benutzen Sie das Produkt nur wie beschrieben und für die angegebenen Einsatzbereiche. Bewahren Sie diese Bedienungsanleitung gut auf. Händigen Sie alle Unterlagen bei Weitergabe des Produkts an Dritte ebenfalls mit aus.

## Bestimmungsgemäße Verwendung

Das Produkt dient ausschließlich der platzsparenden Aufbewahrung von z. B. Fahrrädern, Leitern oder Gartengeräten. Das Produkt ist ausschließlich für die Verwendung im privaten Innenbereich wie z. B. Keller, Garage oder Hobbyraum bestimmt. Die gewerbliche oder industrielle Verwendung ist nicht zulässig. Für nicht bestimmungsgemäße Verwendung wird nicht gehaftet. Für Schäden, die von missbräuchlicher oder unsachgemäßer Behandlung, von Gewaltanwendung oder unautorisierter Modifikation herrühren, wird ebenfalls keine Haftung übernommen. Das Risiko trägt allein der Benutzer.

- 7 -

## Sicherheitshinweise

- Verpackungsmaterialien sind kein Kinderspielzeug! Halten Sie alle Verpackungsmaterialien von Kindern fern.
- Im Lieferumfang befinden sich verschluckbare Kleinteile. Wurde ein Teil verschluckt, konsultieren Sie sofort einen Arzt.
- Gestatten Sie Kindern die Benutzung des Produktes nur unter Aufsicht. Kinder können mögliche Gefahren nicht immer richtig erkennen. Das Produkt ist kein Spielzeug.
- Dieses Produkt ist nicht dafür bestimmt, durch Personen (einschließlich Kinder) mit eingeschränkten physischen, sensorischen oder geistigen Fähigkeiten oder mangels Erfahrung und/oder mangels Wissen benutzt zu werden, es sei denn, sie werden durch eine für ihre Sicherheit zuständige Person beaufsichtigt oder erhielten von ihr Anweisungen, wie das Produkt zu benutzen ist.
- Kontrollieren Sie die Teile vor der Verwendung auf äußere, sichtbare Schäden. Verwenden Sie die Teile nicht, wenn Sie Beschädigungen feststellen.
- Alle Teile müssen sachgerecht vor der Verwendung montiert sein, ansonsten besteht Verletzungsgefahr!

- 8 -

- Belasten Sie das Produkt nicht über die angegebene maximale Tragkraft. Ansonsten drohen Verletzungsgefahr, Gefahr auf Sachschaden und Beschädigungen des Produkts.
- Achten Sie darauf, dass Sie beim Bohren keine Leitungen in der Wand beschädigen.
- Die mitgelieferten Dübel sind nur für die Befestigung in Beton oder Stein geeignet. Bitte prüfen Sie unbedingt vor der Montage Ihren Montageort auf Eignung für die Dübel. Ziehen Sie im Zweifelsfall einen Fachmann hinzu.
- Kontrollieren Sie regelmäßig den festen Sitz der Haken und ziehen Sie regelmäßig die Schrauben nach.

## Lieferumfang

4 × Haken  
8 × Schraube  
8 × Dübel  
1 × Bedienungsanleitung

## Technische Daten

Maximale Tragkraft



40 kg pro Haken

- 9 -

## Montage

### HINWEIS

- ▶ Für die Montage benötigen Sie einen Bleistift, eine Bohrmaschine, einen 6 mm Bohrer und einen Kreuzschlitzschraubendreher.
- ▶ Bevor Sie das Produkt verwenden, lesen Sie unbedingt die Bedienungsanleitung der Bohrmaschine.

- ◆ Markieren Sie die Bohrlöcher, in dem Sie den Haken an den gewünschten Montageort halten und die Löcher anzeichnen.
- ◆ Bohren Sie mit der Bohrmaschine und einem 6 mm Bohrer die Löcher und stecken Sie die Dübel bündig hinein.
- ◆ Schrauben Sie den Haken mit Hilfe der mitgelieferten Schrauben an den Montageort fest.

## Reinigung

### ACHTUNG! SACHSCHADEN!

- ▶ Verwenden Sie keine aggressiven oder scheuernden Reinigungsmittel, da diese die Oberfläche des Produkts angreifen können.

- ◆ Reinigen Sie das Produkt mit einem trockenen Tuch.

- 10 -

## Entsorgung



Entsorgen Sie das Produkt über einen zugelassenen Entsorgungsbetrieb oder über Ihre kommunale Entsorgungseinrichtung. Beachten Sie die geltenden Vorschriften.



Möglichkeiten zur Entsorgung des ausgedienten Produkts erfahren Sie bei Ihrer Gemeinde- oder Stadtverwaltung.



Entsorgen Sie die Verpackung umweltgerecht. Beachten Sie die Kennzeichnung auf den verschiedenen Verpackungsmaterialien und trennen Sie diese gegebenenfalls gesondert.

Die Verpackungsmaterialien sind gekennzeichnet mit Abkürzungen (a) und Ziffern (b) mit folgender Bedeutung: 1–7: Kunststoffe, 20–22: Papier und Pappe, 80–98: Verbundstoff.

- 11 -

## Service



Service Deutschland

Tel.: 0800 5435 111 (kostenfrei aus dem dt. Festnetz / Mobilfunknetz)

E-Mail: kompernass@lidl.de



Service Österreich

Tel.: 0800 447 744

E-Mail: kompernass@lidl.at



Service Schweiz

Tel.: 0800 56 44 33

E-Mail: kompernass@lidl.ch

IAN 499610\_2204

- 12 -

## Importeur

Bitte beachten Sie, dass die folgende Anschrift keine Serviceanschrift ist. Kontaktieren Sie zunächst die benannte Servicestelle.

KOMPERNASS HANDELS GMBH

BURGSTRASSE 21

44867 BOCHUM

DEUTSCHLAND

www.kompernass.com

- 13 -