

**WANDHAKEN PWH 4 A1**

DE AT CH

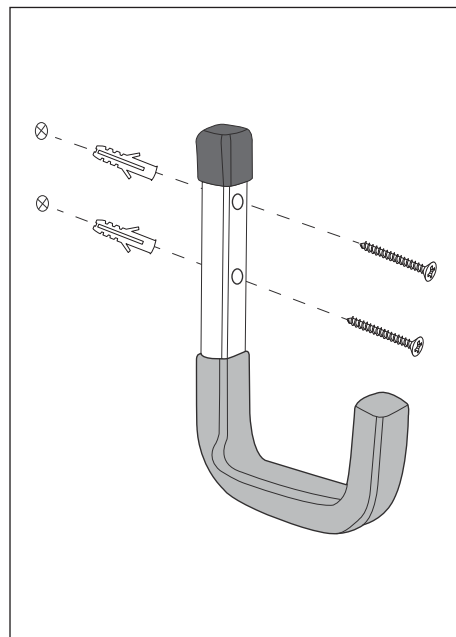
**WANDHAKEN**  
Bedienungsanleitung

FR CH

**CROCHETS MURAUX**  
Mode d'emploi

IT CH

**GANCI DA PARETE**  
Istruzioni per l'uso



**Einleitung**



Herzlichen Glückwunsch! Mit Ihrem Kauf haben Sie sich für ein hochwertiges Produkt entschieden. Machen Sie sich vor der ersten Inbetriebnahme mit dem Produkt vertraut. Lesen Sie hierzu aufmerksam die nachfolgende Bedienungsanleitung. Benutzen Sie das Produkt nur wie beschrieben und für die angegebenen Einsatzbereiche. Bewahren Sie diese Bedienungsanleitung gut auf. Händigen Sie alle Unterlagen bei Weitergabe des Produkts an Dritte ebenfalls mit aus.

**Bestimmungsgemäße Verwendung**

Das Produkt dient ausschließlich der platzsparenden Aufbewahrung von z. B. Fahrrädern, Leitern oder Gartengeräten. Das Produkt ist ausschließlich für die Verwendung im privaten Innenbereich wie z. B. Keller, Garage oder Hobbyraum bestimmt. Die gewerbliche oder industrielle Verwendung ist nicht zulässig. Für nicht bestimmungsgemäße Verwendung wird nicht haftet. Für Schäden, die von missbräuchlicher oder unsachgemäßer Behandlung, von Gewaltanwendung oder unautorisierter Modifikation herrühren, wird ebenfalls keine Haftung übernommen. Das Risiko trägt allein der Benutzer.

**Sicherheitshinweise**

- Verpackungsmaterialien sind kein Kinderspielzeug! Halten Sie alle Verpackungsmaterialien von Kindern fern.
- Im Lieferumfang befinden sich verschluckbare Kleinteile. Wurde ein Teil verschluckt, konsultieren Sie sofort einen Arzt.
- Gestatten Sie Kindern die Benutzung des Produktes nur unter Aufsicht. Kinder können mögliche Gefahren nicht immer richtig erkennen. Das Produkt ist kein Spielzeug.
- Dieses Produkt ist nicht dafür bestimmt, durch Personen (einschließlich Kinder) mit eingeschränkten physischen, sensorischen oder geistigen Fähigkeiten oder mangels Erfahrung und/oder mangels Wissen benutzt zu werden, es sei denn, sie werden durch eine für ihre Sicherheit zuständige Person beaufsichtigt oder erhielten von ihr Anweisungen, wie das Produkt zu benutzen ist.
- Kontrollieren Sie die Teile vor der Verwendung auf äußere, sichtbare Schäden. Verwenden Sie die Teile nicht, wenn Sie Beschädigungen feststellen.
- Alle Teile müssen sachgerecht vor der Verwendung montiert sein, ansonsten besteht Verletzungsgefahr!

- Belasten Sie das Produkt nicht über die angegebene maximale Tragkraft. Ansonsten drohen Verletzungsgefahr, Gefahr auf Sachschaden und Beschädigungen des Produkts.
- Achten Sie darauf, dass Sie beim Bohren keine Leitungen in der Wand beschädigen.
- Die mitgelieferten Dübel sind nur für die Befestigung in Beton oder Stein geeignet. Bitte prüfen Sie unbedingt vor der Montage Ihren Montageort auf Eignung für die Dübel. Ziehen Sie im Zweifelsfall einen Fachmann hinzu.
- Kontrollieren Sie regelmäßig den festen Sitz der Haken und ziehen Sie regelmäßig die Schrauben nach.

**Lieferumfang**

- 4 × Haken
- 8 × Schraube
- 8 × Dübel
- 1 × Bedienungsanleitung

**Technische Daten**

Maximale Tragkraft



40 kg pro Haken

**Montage**

**HINWEIS**

- ▶ Für die Montage benötigen Sie einen Bleistift, eine Bohrmaschine, einen 6 mm Bohrer und einen Kreuzschlitzschraubendreher.
- ▶ Bevor Sie das Produkt verwenden, lesen Sie unbedingt die Bedienungsanleitung der Bohrmaschine.

- ◆ Markieren Sie die Bohrlöcher, in dem Sie den Haken an den gewünschten Montageort halten und die Löcher anzeichnen.
- ◆ Bohren Sie mit der Bohrmaschine und einem 6 mm Bohrer die Löcher und stecken Sie die Dübel bündig hinein.
- ◆ Schrauben Sie den Haken mit Hilfe der mitgelieferten Schrauben an den Montageort fest.

IAN 499610\_2204

DE CH

IAN 499610\_2204

- 1 -

- 2 -

- 3 -

- 4 -

FR | CH

**Reinigung**

**ACHTUNG! SACHSCHADEN!**

- ▶ Verwenden Sie keine aggressiven oder scheuernden Reinigungsmittel, da diese die Oberfläche des Produkts angreifen können.

- ◆ Reinigen Sie das Produkt mit einem trockenen Tuch.

**Entsorgung**



Entsorgen Sie das Produkt über einen zugelassenen Entsorgungsbetrieb oder über Ihre kommunale Entsorgungseinrichtung. Beachten Sie die geltenden Vorschriften.



Möglichkeiten zur Entsorgung des ausgedienten Produkts erfahren Sie bei Ihrer Gemeinde- oder Stadtverwaltung.



Entsorgen Sie die Verpackung umweltgerecht. Beachten Sie die Kennzeichnung auf den verschiedenen Verpackungsmaterialien und trennen Sie diese gegebenenfalls gesondert.

Die Verpackungsmaterialien sind gekennzeichnet mit Abkürzungen (a) und Ziffern (b) mit folgender Bedeutung: 1-7: Kunststoffe, 20-22: Papier und Pappe, 80-98: Verbundstoff.

**Service**

- DE Service Deutschland**  
Tel.: 0800 5435 111 (kostenfrei aus dem dt. Festnetz/ Mobilfunknetz)  
E-Mail: kompernass@lidl.de
- AT Service Österreich**  
Tel.: 0800 447 744  
E-Mail: kompernass@lidl.at
- CH Service Schweiz**  
Tel.: 0800 56 44 33  
E-Mail: kompernass@lidl.ch  
IAN 499610\_2204

- 6 -

**Importeur**

Bitte beachten Sie, dass die folgende Anschrift keine Serviceanschrift ist. Kontaktieren Sie zunächst die benannte Servicestelle.

KOMPERNASS HANDELS GMBH  
BURGSTRASSE 21  
44867 BOCHUM  
DEUTSCHLAND  
www.kompernass.com

- 7 -

**Introduction**



Félicitations ! Par votre achat, vous avez opté pour un produit de grande qualité. Familiarisez-vous avec le produit avant la première mise en service. Lisez pour cela attentivement le mode d'emploi suivant. N'utilisez le produit que conformément aux consignes et pour les domaines d'utilisation prévus. Conservez soigneusement le présent mode d'emploi. En cas de remise du produit à un tiers, remettez-lui également toute la documentation.

**Utilisation conforme**

Le produit sert exclusivement au rangement de vélos, d'échelles ou de machines de jardin par ex. pour économiser de la place. Ce produit est uniquement conçu pour une utilisation dans un environnement intérieur domestique, comme par ex. dans la cave, le jardin ou la salle de loisirs. Toute utilisation commerciale ou industrielle est interdite. La garantie devient caduque en cas d'utilisation non conforme. La garantie devient également caduque en cas de dommages résultant d'un traitement abusif ou non conforme, du recours à la force ou d'une modification non autorisée. L'utilisateur assume seul la responsabilité des risques encourus.

- 8 -

**Consignes de sécurité**

- Les matériaux d'emballage ne sont pas des jouets pour les enfants ! Tenez tous les matériaux d'emballage éloignés des enfants.
- Le matériel livré inclut de petites pièces pouvant être avalées. En cas d'avalément de pièce, consultez immédiatement un médecin.
- L'utilisation du produit par les enfants est uniquement autorisée sous surveillance. Les enfants ne sont pas toujours en mesure de reconnaître les dangers potentiels. Le produit n'est pas un jouet.
- Ce produit ne doit pas être utilisé par des personnes (enfants compris) ayant des capacités physiques, mentales et sensorielles réduites ou qui n'ont pas l'expérience et les connaissances nécessaires, à moins qu'elles ne soient sous la surveillance d'une personne responsable de leur sécurité ou qu'elles aient reçu de cette personne des directives concernant l'utilisation du produit.
- Avant l'utilisation, vérifiez que les pièces ne présentent aucun dégât extérieur visible. N'utilisez pas les pièces si vous constatez des dommages.

- 9 -

Stand der Informationen - Version des Informations  
Versione delle informazioni: 08 / 2022  
Ident.No.: PWH4A1-072022-1

www.kompernass.com

GERMANY

44867 BOCHUM

BURGSTRASSE 21

KOMPERNASS HANDELS GMBH



■ Tutte le pie devono essere montate in modo conforme all'uso, senza rischi di lesioni o danni.

■ Non superare mai la capacit di carico massima indicata per il prodotto. Il rischio di lesioni o danni, di danni materiali e di deteriorazioni del prodotto.

■ Prestare attenzione a non danneggiare le condotte durante l'installazione.

■ Le viti fornite sono unicamente adatte al montaggio in cemento o in mattoni. Prima di procedere al montaggio, verificare che l'installazione sia adatta alle viti. In caso di dubbio, consultare un professionista.

■ Controllare regolarmente la buona fissazione di tutte le viti e serrare le viti regolarmente.

### Materiali forniti

- 4 x gancio
- 8 x viti
- 8 x chiodo
- 1 x modo d'uso

### Caratteristiche tecniche

Capacit di carico massima



40 kg per gancio

### Montaggio

#### REMARQUE

- Per il montaggio, avrete bisogno di un trapano, di una perforatrice, di un foret di 6 mm e di un tassello a croce.
- Prima di utilizzare il prodotto, leggere attentamente il modo d'uso del prodotto.

◆ Individuare i fori tenendo il gancio contro l'installazione desiderata e disegnando i fori.

◆ Perforare i fori con una perforatrice e un foret di 6 mm e infilarvi i chiodi fino al fondo della superficie.

◆ Avvitare il gancio sull'installazione desiderata con l'aiuto delle viti fornite.

### Nettoyage

#### ATTENTION ! RISQUE DE DGTS MATRIELS !

- Non utilizzare prodotti di pulizia aggressivi o abrasivi, questi potrebbero danneggiare la superficie del prodotto.

◆ Pulire il prodotto con un panno asciutto.

### Recyclage



Recyclez le produit par l'intermdiaire d'un centre de traitement des dchets agre ou via le service de recyclage de votre commune. Respectez les rglementations en vigueur.



Renseignez-vous auprs de votre commune ou des services administratifs de votre ville pour connatre les possibilits de recyclage du produit usag.



Jetez l'emballage dans le respect de l'environnement. Observez le marquage sur les diffrents matriaux d'emballage et trie-les sparment si ncessaire.

Les matriaux d'emballage sont reprs par des abreviations (a) et des numros (b) qui ont la signification suivante : 1-7 : plastiques, 20-22 : papier et carton, 80-98 : matriaux composites.

### Service aprs-vente

**FR** Service France

Tel.: 0800 919270

E-Mail: kompernass@lidl.fr

**CH** Service Suisse

Tel.: 0800 56 44 33

E-Mail: kompernass@lidl.ch

IAN 499610\_2204

### Importateur

Veillez tenir compte du fait que l'adresse suivante n'est pas une adresse de service aprs-vente. Veuillez d'abord contacter le service mentionn.

KOMPERNASS HANDELS GMBH

BURGSTRASSE 21

44867 BOCHUM

ALLEMAGNE

www.kompernass.com

### Introduzione



Congratulazioni!

Con questo acquisto  stato scelto un prodotto di alta qualit. Acquistare dimestichezza con il prodotto prima della prima messa in funzione. A tale scopo consigliamo di leggere attentamente il seguente manuale di istruzioni. Utilizzare il prodotto solo come descritto e per i campi d'impiego indicati. Conservare accuratamente il presente manuale di istruzioni. In caso di cessione del prodotto a terzi consegnare anche tutta la relativa documentazione.

### Uso conforme

Il prodotto serve esclusivamente a conservare in poco spazio, ad es., biciclette, scale o attrezzi da giardino. Il prodotto  destinato esclusivamente all'uso privato al chiuso, ad es. in cantine, garage o locali per hobby. Non  ammesso l'uso commerciale o industriale. Non si assumono responsabilit per l'uso non conforme. Non si assume inoltre alcuna responsabilit per i danni derivanti dall'abuso e uso non conforme, dall'uso di violenza o modifiche non autorizzate. Il rischio  esclusivamente a carico dell'utente.

### Indicazioni di sicurezza

■ I materiali d'imballaggio non sono un giocattolo! Tenere tutti i materiali d'imballaggio fuori dalla portata dei bambini.

■ Il materiale in dotazione comprende parti piccole che potrebbero essere ingerite. In caso di ingestione di un pezzo, consultare immediatamente un medico.

■ Consentire l'uso del prodotto ai bambini solo se sotto sorveglianza. I bambini non riescono sempre a riconoscere correttamente i pericoli. Il prodotto non  un giocattolo.

■ Questo prodotto non  indicato per l'uso da parte di persone (inclusi bambini) con limitate capacit fisiche, sensoriali o mentali o prive dell'esperienza e/o della conoscenza necessaria, a meno che tali persone non vengano sorvegliate da un responsabile per la sicurezza o non abbiano ricevuto indicazioni sull'impiego dell'apparecchio.

■ Prima dell'uso controllare i componenti per rilevare eventuali danni esterni visibili. Non utilizzare componenti danneggiati.

■ Tutti i componenti devono essere montati correttamente prima dell'uso, altrimenti sussiste il rischio di lesioni!

■ Non caricare il prodotto oltre la portata massima indicata. In caso contrario vi  rischio di lesioni, danni materiali e danni al prodotto.

■ Quando si praticano i fori assicurarsi di non danneggiare linee elettriche presenti nella parete.

■ I tasselli forniti sono idonei solo al fissaggio nel cemento o nei mattoni. Prima del montaggio  necessario assicurarsi che i tasselli siano idonei per il luogo di montaggio previsto. In caso di dubbi rivolgersi ad un esperto.

■ Controllare regolarmente che i ganci siano saldi e stringere regolarmente le viti.

### Materiale in dotazione

- 4 x ganci
- 8 x viti
- 8 x tasselli
- 1 x manuale di istruzioni

### Dati tecnici

Portata massima



40 kg per ogni gancio

### Montaggio

#### NOTA

- Per il montaggio sono necessari una matita, un trapano con punta da 6 mm e un cacciavite a croce.
- Prima di utilizzare il prodotto leggere attentamente il manuale di istruzioni del trapano.

◆ Contrassegnare i fori da praticare mantenendo il gancio a parete sul punto di montaggio desiderato e tracciando i fori.

◆ Praticare i fori con il trapano e una punta da 6 mm e inserirvi i tasselli a raso.

◆ Avvitare saldamente il gancio al punto di montaggio con le viti fornite.

### Pulizia

#### ATTENZIONE! DANNI MATERIALI!

- Per evitare di danneggiare la superficie del prodotto non utilizzare detergenti aggressivi o abrasivi.

◆ Pulire il prodotto con un panno asciutto.

### Smaltimento



Smaltire il prodotto tramite un'azienda di smaltimento autorizzata o l'ente di smaltimento comunale. Rispettare le norme attualmente in vigore.



Per lo smaltimento del prodotto, una volta che ha terminato la sua funzione, informarsi presso l'amministrazione comunale.



Smaltire l'imballaggio conformemente alle norme di tutela ambientale. Tenere conto dei codici presenti sui vari materiali di imballaggio ed eventualmente separare i materiali effettuando una raccolta differenziata. I materiali di imballaggio presentano codici costituiti da abbreviazioni (a) e numeri (b) con il seguente significato: 1-7: materie plastiche, 20-22: carta e cartone, 80-98: materiali compositi.