

COLGADORES DE PARED / GANCI DA PARETE PWH 4 A1

ES

COLGADORES DE PARED
Instrucciones de uso

IT MT

GANCI DA PARETE
Istruzioni per l'uso

PT

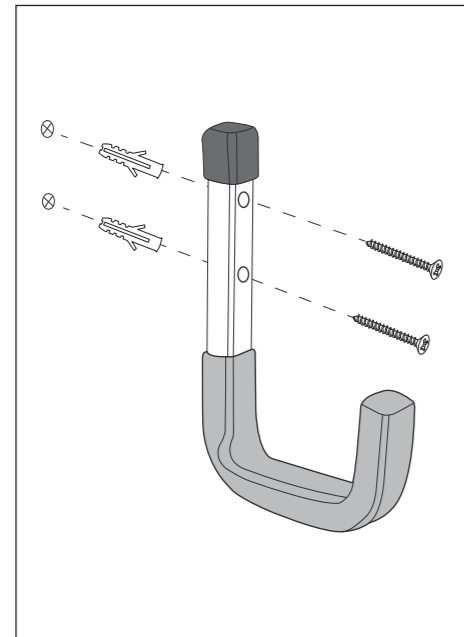
CABIDES DE PAREDE
Manual de instruções

GB MT

WALL HOOKS
Operating instructions

DE AT CH

WANDHAKEN
Bedienungsanleitung



ES

Introducción



¡Felicidades!
Ha adquirido un producto de alta calidad. Antes de la primera puesta en funcionamiento, familiarícese con el producto. Para ello, lea detenidamente las siguientes instrucciones de uso. Utilice el producto únicamente como se describe y para los ámbitos de aplicación indicados. Guarde estas instrucciones en un lugar seguro. Entregue todos los documentos cuando transfiera el producto a terceros.

Uso previsto

Este producto está previsto exclusivamente para el almacenamiento con ahorro de espacio de, p. ej., bicicletas, escaleras o herramientas de jardinería. Este producto está diseñado exclusivamente para su uso en estancias interiores privadas, como sótanos, garajes o salas de juegos. No se permite su uso comercial o industrial. No nos hacemos responsables de una utilización contraria al uso previsto. Tampoco nos hacemos responsables de los daños derivados de un uso incorrecto o indebido, del ejercicio de una fuerza excesiva o de las modificaciones no autorizadas. El riesgo será responsabilidad exclusiva del usuario.

- 1 -

Indicaciones de seguridad

- Los materiales de embalaje no son un juguete! Mantenga los materiales de embalaje fuera del alcance de los niños.
- El volumen de suministro incluye piezas pequeñas que pueden ser ingeridas. Si se ingiere alguna pieza, busque inmediatamente asistencia médica.
- Los niños solo deben usar el producto bajo supervisión, ya que no siempre saben evaluar correctamente el peligro. Este producto no es un juguete.
- No permita utilizar el producto a personas (incluidos los niños) con facultades físicas, sensoriales o mentales limitadas o que carezcan de experiencia o conocimientos a menos que les vigile una persona responsable de su seguridad o hayan sido instruidas por esta en el uso del producto.
- Antes de usar las piezas, compruebe si existen daños externos visibles. No utilice las piezas si aprecia cualquier daño.
- Todas las piezas deben estar montadas correctamente, ya que, de lo contrario, existe peligro de lesiones.
- No cargue el producto por encima de la capacidad máxima de carga especificada.

- 2 -

De lo contrario, existe peligro de lesiones, de daños materiales y de daños en el producto.

- A la hora de hacer los taladros, asegúrese de no dañar ningún cable o tubería que pudiera estar instalado tras la pared.
- Los tacos suministrados solo son aptos para su fijación en superficies de hormigón o piedra. Antes de montar el aparato, debe comprobar que el lugar de instalación sea apto para los tacos. En caso de duda, consulte a un especialista.
- Compruebe regularmente que los ganchos estén bien fijados y reapriete de cuando en cuando los tornillos.

Volumen de suministro

- 4 x ganchos
- 8 x tornillos
- 8 x tacos
- 1 x manual de instrucciones de uso

Características técnicas

Capacidad máxima de carga	40 kg por gancho
---------------------------	------------------

- 3 -

Montaje

INDICACIÓN

- Para el montaje, se necesita un lápiz, un taladro, una broca de 6 mm y un destornillador de estrella.
- Antes de utilizar el producto, lea las instrucciones de uso del taladro.

- Para marcar los orificios para los taladros, sostenga el gancho sobre el lugar de montaje deseado y marque los orificios.
- Taladre los orificios con una broca de 6 mm e introduzca los tacos de forma que su extremo quede alineado con la pared.
- Atornille el gancho en el lugar de montaje con los tornillos suministrados.

Limpieza

¡ATENCIÓN! ¡DAÑOS MATERIALES!

- No utilice productos de limpieza agresivos o abrasivos, ya que podrían dañar la superficie del producto.

- Limpie el producto con un paño seco.

- 4 -

Desecho



Puede informarse acerca de las posibilidades de desecho de los aparatos usados en su administración municipal o ayuntamiento.



El material de embalaje se ha seleccionado teniendo en cuenta criterios ecológicos y de desecho, por lo que es reciclable.



Deseche el material de embalaje innecesario de la forma dispuesta por las normativas locales aplicables.



Deseche el embalaje de forma respetuosa con el medio ambiente. Observe las indicaciones de los distintos materiales de embalaje y, si procede, reciclelos de la manera correspondiente. Los materiales de embalaje cuentan con abreviaciones (a) y cifras (b) que significan lo siguiente: 1-7: plásticos; 20-22: papel y cartón; 80-98: materiales compuestos.

Asistencia técnica

ES Servicio España

Tel.: 900 984 989

E-Mail: kompennass@lidl.es

IAN 499610_2204

Importador

Tenga en cuenta que la dirección siguiente no es una dirección de asistencia técnica. Póngase primero en contacto con el centro de asistencia técnica especificado.

KOMPENASS HANDELS GMBH

BURGSTRASSE 21

44867 BOCHUM

ALEMANIA

www.kompennass.com

- 5 -

PT

Introdução



Muitos parabéns!
Com a sua compra optou por um produto de elevada qualidade. Familiarize-se com o produto antes da primeira colocação em funcionamento. Para tal, leia atentamente o seguinte manual de instruções. Utilize o produto apenas como descrito e nas áreas de aplicação indicadas. Guarde bem este manual de instruções. Ao transferir o produto para terceiros, entregue todos os respetivos documentos.

Utilização correta

O produto destina-se a facilitar o armazenamento de bicicletas, escadas ou máquinas de jardinagem num espaço reduzido. O produto foi concebido exclusivamente para utilização privada, em espaços interiores como, p. ex. cave, garagem ou sala de hobbies. Não é permitida a utilização comercial ou industrial. Não nos responsabilizamos pela utilização incorreta. Não é assumida qualquer responsabilidade por danos resultantes de manuseamento incorreto ou inadequado, bem como do uso de força ou modificações não autorizadas. O risco é assumido exclusivamente pelo utilizador.

Instruções de segurança

- Os materiais de embalagem não são brinquedos para crianças! Mantenha todos os materiais de embalagem fora do alcance das crianças.
- Na embalagem encontram-se peças pequenas que podem ser ingeridas. Se uma peça for ingerida, consulte imediatamente um médico.
- As crianças podem utilizar o produto apenas se forem vigiadas por um adulto. As crianças nem sempre conseguem avaliar os perigos possíveis. O produto não é um brinquedo para crianças.
- Este produto não se destina a ser utilizado por pessoas (incluindo crianças) com capacidades físicas, sensoriais ou mentais limitadas ou com falta de experiência e/ou de conhecimento, salvo se forem vigiadas por uma pessoa responsável pela sua segurança ou se desta tiverem recebido instruções acerca do funcionamento do produto.
- Antes da utilização, verifique a existência de eventuais danos exteriores visíveis nas peças. Não continue a utilizar as peças, caso detete danificações.
- Todas as peças têm de ser montadas de forma adequada antes da utilização, caso contrário, existe perigo de ferimentos!
- Não sobrecarregue o produto para além da capacidade máxima de carga indicada. Caso contrário, existe perigo de ferimentos, danos materiais e danificação do produto.
- Tenha atenção para não danificar quaisquer cabos/tubos na parede durante a perfuração.
- As buchas fornecidas são adequadas apenas para a fixação em betão ou pedra. Antes da montagem, verifique impreterivelmente se as buchas são adequadas para o local de montagem. Em caso de dúvida, consulte um técnico relativamente a este assunto.
- Controle regularmente a fixação dos ganchos e reaperte ocasionalmente os parafusos.

Conteúdo da embalagem

- 4 x Ganchos
- 8 x Parafusos
- 8 x Buchas
- 1 x Manual de instruções

Dados técnicos

Capacidade máxima de carga	40 kg por gancho
----------------------------	------------------

- 15 -

IAN 499610_2204

ES IT PT



IAN 499610_2204

Information: 08/2022 · Ident.No.: PWH4A1-072022-1
Estado das informações · Last Information Update · Stand der Informationen · Versione delle informazioni

www.kompennass.com

GERMANY

44867 BOCHUM

BURGSTRASSE 21

KOMPENASS HANDELS GMBH

Indicazioni di sicurezza

- I materiali d'impallaggio non sono un giocattolo! Tenere tutti i materiali d'impallaggio fuori dalla portata dei bambini.
- Il materiale in dotazione comprende parti piccole che potrebbero essere ingerite. In caso di ingestione di un pezzo, consultare immediatamente un medico.
- Consentire l'uso del prodotto ai bambini solo se sotto sorveglianza. I bambini non riescono sempre a riconoscere correttamente i pericoli. Il prodotto non è un giocattolo.
- Questo prodotto non è indicato per l'uso da parte di persone (inclusi bambini) con limitate capacità fisiche, sensoriali o mentali o prive dell'esperienza e/o della conoscenza necessaria, a meno che tali persone non vengano sorvegliate da un responsabile per la sicurezza o non abbiano ricevuto indicazioni sull'impiego dell'apparecchio.
- Prima dell'uso controllare i componenti per rilevare eventuali danni esterni visibili. Non utilizzare componenti danneggiati.
- Tutti i componenti devono essere montati correttamente prima dell'uso, altrimenti sussiste il rischio di lesioni!

- Non caricare il prodotto oltre la portata massima indicata. In caso contrario vi è rischio di lesioni, danni materiali e danni al prodotto.
- Quando si praticano i fori assicurarsi di non danneggiare linee elettriche presenti nella parete.
- I tasselli forniti sono idonei solo al fissaggio nel cemento o nei mattoni. Prima del montaggio è necessario assicurarsi che i tasselli siano idonei per il luogo di montaggio previsto. In caso di dubbi rivolgersi ad un esperto.
- Controllare regolarmente che i ganci siano saldi e stringere regolarmente le viti.

Materiale in dotazione

- 4 x ganci
- 8 x viti
- 8 x tasselli
- 1 x manuale di istruzioni

Dati tecnici

Portata massima	40 kg per ogni gancho
-----------------	-----------------------

- 9 -

Montaggio

NOTA

- Per il montaggio sono necessari una matita, un trapano con punta da 6 mm e un cacciavite a croce.
- Prima di utilizzare il prodotto leggere assolutamente il manuale di istruzioni del trapano.

- Contrassegnare i fori da praticare mantenendo il gancho a parete sul punto di montaggio desiderato e tracciando i fori.
- Praticare i fori con il trapano e una punta da 6 mm e inserirvi i tasselli a raso.
- Avvitare saldamente il gancho al punto di montaggio con le viti fornite.

Pulizia

ATTENZIONE! DANNI MATERIALI!

- Per evitare di danneggiare la superficie del prodotto non utilizzare detergenti aggressivi o abrasivi.

- Pulire il prodotto con un panno asciutto.

- 10 -

Smaltimento



Per lo smaltimento del prodotto, una volta che ha terminato la sua funzione, informarsi presso l'amministrazione comunale.



I materiali d'impallaggio sono stati selezionati in relazione alla loro ecocompatibilità e alle caratteristiche di smaltimento, sono pertanto riciclabili. Smaltire il materiale di impallaggio non più necessario in conformità alle vigenti norme locali.



Smaltire l'impallaggio conformemente alle norme di tutela ambientale. Tenere conto dei codici presenti sui vari materiali di impallaggio ed eventualmente separare

i materiali effettuando una raccolta differenziata. I materiali di impallaggio presentano codici costituiti da abbreviazioni (a) e numeri (b) con il seguente significato: 1-7: materie plastiche, 20-22: carta e cartone, 80-98: materiali compositi.

- 11 -

Assistenza

IT Assistenza Italia

Tel.: 800781188

E-Mail: kompennass@lidl.it

MT Service Malta

Tel.: 80062230

E-Mail: kompennass@lidl.com.mt

IAN 499610_2204

Importatore

Badi che il seguente indirizzo non è quello del servizio di assistenza clienti. Contatti innanzitutto il servizio di assistenza clienti indicato.

KOMPENASS HANDELS GMBH

BURGSTRASSE 21

44867 BOCHUM

GERMANIA

www.kompennass.com

- 12 -

- 13 -

Montagem

NOTA

- ▶ Para a montagem necessita de um lápis, um berbequim, uma broca de 6 mm e uma chave Phillips.
- ▶ Antes de utilizar o produto, leia impreterivelmente o manual de instruções do berbequim.

- ◆ Segure os ganchos no ponto de montagem desejado e marque os furos.
- ◆ Faça os furos com um berbequim e uma broca de 6 mm, e introduza as buchas de forma a ficarem bem ajustadas.
- ◆ Aparafuse os ganchos no local de montagem, utilizando os parafusos fornecidos.

Limpeza

ATENÇÃO! DANOS MATERIAIS!

- ▶ Não utilize detergentes agressivos ou abrasivos, uma vez que podem danificar a superfície do produto.

- ◆ Limpe o produto com um pano seco.

- 16 -

Eliminação



Relativamente às possibilidades de eliminação do produto em fim de vida, informe-se na junta de freguesia ou câmara municipal da sua área de residência.



Os materiais de embalagem são selecionados tendo em conta os aspetos ambientais e técnicos relativamente à eliminação, sendo, por isso, recicláveis. Elimine os materiais de embalagem que já não são necessários de acordo com os regulamentos locais em vigor. Elimine a embalagem de modo ecológico. Tenha em atenção a marcação nos diversos materiais de embalagem e separe-os convenientemente. Os materiais de embalagem estão identificados com abreviaturas (a) e algarismos (b), com os seguintes significados: 1–7: plásticos, 20–22: papel e cartão, 80–98: compostos.

- 17 -

Assistência Técnica

PT Assistência Portugal

Tel.: 800849000

E-Mail: kompernass@lidl.pt

IAN 499610_2204

Importador

Por favor, observe que a seguinte morada não é a morada do Serviço de Assistência Técnica. Primeiro entre em contacto com o Serviço de Assistência Técnica.

KOMPERNASS HANDELS GMBH

BURGSTRASSE 21

44867 BOCHUM

ALEMANHA

www.kompernass.com

- 18 -

Introduction



Congratulations!

You have purchased a high-quality product.

Familiarise yourself with the product before using it for the first time. To do this, read the following operating instructions thoroughly. Use the product only as described and for the specified range of applications. Keep these operating instructions in a safe place. Please also pass these operating instructions on to any future owner.

Proper use

This product is designed exclusively for space-saving storage of items such as bicycles, ladders or garden tools. The product is only intended for private use, e.g. in cellars, garages or hobby rooms. Commercial or industrial use is not permitted. No liability will be assumed in cases of improper use. No liability will be assumed for damage caused by misuse or improper handling, the use of force or unauthorised modification. The risk is borne solely by the user.

- 19 -

Safety information

- Do not allow children to play with the packaging material! Keep all packaging materials away from children.
- Some of the supplied parts can be swallowed. If a part is swallowed, seek medical advice as soon as possible.
- Do not allow children to use the product unless they are being supervised. Children are not always able to correctly recognise potential dangers. This product is not a toy.
- This product is not intended for use by persons (including children) with limited physical, sensory or mental capabilities or lack of experience and/or knowledge unless they are supervised by a person who is responsible for their safety, or receive instructions from this person on how to use the product.
- Prior to use, check the parts for visible external damage. Do not continue to use parts if you notice any damage.
- All parts must be properly fitted before use, otherwise there is a risk of serious injury!
- Do not load the product beyond the maximum specified load capacity.

- 20 -

Otherwise there is a risk of injury, damage to property and damage to the product.

- When drilling the holes, make sure that no electric cables or other supply lines in the wall are damaged.
- The supplied wall plugs are only suitable for mounting in concrete or stone. Before starting the installation, please check your installation location carefully for its suitability for the wall plugs. If in doubt, consult a professional.
- Check the tightness of the hooks regularly and retighten the screws regularly.

Package contents

4 × hooks
8 × screws
8 × wall plugs
1 × set of operating instructions

Technical specifications

Maximum load capacity	40 kg per hook
-----------------------	----------------

- 21 -

Assembly

NOTE

- ▶ For assembly, you will need a pencil, a drill, a 6 mm drill and a Phillips screwdriver.
- ▶ Before using the product, be sure to read the operating instructions for the drill.

- ◆ Mark the drill holes by holding the hook against the wall at the desired mounting location and marking the holes.
- ◆ Use a drill with a 6 mm drill bit to drill the required holes and insert the wall plugs flush with the wall.
- ◆ Screw the hook to the desired mounting location using the supplied screws.

Cleaning

CAUTION! PROPERTY DAMAGE!

- ▶ Do not use aggressive or abrasive cleaning agents, as they can damage the surfaces of the product.

- ◆ Clean the product using a dry cloth.

- 22 -

Disposal



Your local community or municipal authorities can provide information on how to dispose of the worn-out product.



Dispose of the packaging in an environmentally friendly manner. Note the labelling on the packaging and separate the packaging material components for disposal if necessary. The packaging material is labelled with abbreviations (a) and numbers (b) with the following meanings: 1–7: Plastics, 20–22: Paper and cardboard, 80–98: Composites.

- 23 -

Service

GB Service Great Britain

Tel.: 0800 404 7657

E-Mail: kompernass@lidl.co.uk

MT Service Malta

Tel.: 80062230

E-Mail: kompernass@lidl.com.mt

IAN 499610_2204

Importer

Please note that the following address is not the service address. Please use the service address provided in the operating instructions.

KOMPERNASS HANDELS GMBH

BURGSTRASSE 21

44867 BOCHUM

GERMANY

www.kompernass.com

- 24 -

Einleitung



Herzlichen Glückwunsch!

Mit Ihrem Kauf haben Sie sich für ein hochwertiges Produkt entschieden. Machen Sie sich vor der ersten Inbetriebnahme mit dem Produkt vertraut. Lesen Sie hierzu aufmerksam die nachfolgende Bedienungsanleitung. Benutzen Sie das Produkt nur wie beschrieben und für die angegebenen Einsatzbereiche. Bewahren Sie diese Bedienungsanleitung gut auf. Händigen Sie alle Unterlagen bei Weitergabe des Produkts an Dritte ebenfalls mit aus.

Bestimmungsgemäße Verwendung

Das Produkt dient ausschließlich der platzsparenden Aufbewahrung von z. B. Fahrrädern, Leitern oder Gartengeräten. Das Produkt ist ausschließlich für die Verwendung im privaten Innenbereich wie z. B. Keller, Garage oder Hobbyraum bestimmt. Die gewerbliche oder industrielle Verwendung ist nicht zulässig. Für nicht bestimmungsgemäße Verwendung wird nicht gehaftet. Für Schäden, die von missbräuchlicher oder unsachgemäßer Behandlung, von Gewaltanwendung oder unautorisierter Modifikation herrühren, wird ebenfalls keine Haftung übernommen. Das Risiko trägt allein der Benutzer.

- 25 -

Sicherheitshinweise

- Verpackungsmaterialien sind kein Kinderspielzeug! Halten Sie alle Verpackungsmaterialien von Kindern fern.
- Im Lieferumfang befinden sich verschluckbare Kleinteile. Würde ein Teil verschluckt, konsultieren Sie sofort einen Arzt.
- Gestatten Sie Kindern die Benutzung des Produktes nur unter Aufsicht. Kinder können mögliche Gefahren nicht immer richtig erkennen. Das Produkt ist kein Spielzeug.
- Dieses Produkt ist nicht dafür bestimmt, durch Personen (einschließlich Kinder) mit eingeschränkten physischen, sensorischen oder geistigen Fähigkeiten oder mangels Erfahrung und/oder mangels Wissen benutzt zu werden, es sei denn, sie werden durch eine für ihre Sicherheit zuständige Person beaufsichtigt oder erhalten von ihr Anweisungen, wie das Produkt zu benutzen ist.
- Kontrollieren Sie die Teile vor der Verwendung auf äußere, sichtbare Schäden. Verwenden Sie die Teile nicht, wenn Sie Beschädigungen feststellen.
- Alle Teile müssen sachgerecht vor der Verwendung montiert sein, ansonsten besteht Verletzungsgefahr!

- 26 -

- Belasten Sie das Produkt nicht über die angegebene maximale Tragkraft. Ansonsten drohen Verletzungsgefahr, Gefahr auf Sachschaden und Beschädigungen des Produkts.

- Achten Sie darauf, dass Sie beim Bohren keine Leitungen in der Wand beschädigen.

- Die mitgelieferten Dübel sind nur für die Befestigung in Beton oder Stein geeignet. Bitte prüfen Sie unbedingt vor der Montage Ihren Montageort auf Eignung für die Dübel. Ziehen Sie im Zweifelsfall einen Fachmann hinzu.

- Kontrollieren Sie regelmäßig den festen Sitz der Haken und ziehen Sie regelmäßig die Schrauben nach.

Lieferumfang

4 × Haken
8 × Schraube
8 × Dübel
1 × Bedienungsanleitung

Technische Daten

Maximale Tragkraft	40 kg pro Haken
--------------------	-----------------

- 27 -

Montage

HINWEIS

- ▶ Für die Montage benötigen Sie einen Bleistift, eine Bohrmaschine, einen 6 mm Bohrer und einen Kreuzschlitzschraubendreher.
- ▶ Bevor Sie das Produkt verwenden, lesen Sie unbedingt die Bedienungsanleitung der Bohrmaschine.

- ◆ Markieren Sie die Bohrlöcher, in dem Sie den Haken an den gewünschten Montageort halten und die Löcher anzeichnen.
- ◆ Bohren Sie mit der Bohrmaschine und einem 6 mm Bohrer die Löcher und stecken Sie die Dübel bündig hinein.
- ◆ Schrauben Sie den Haken mit Hilfe der mitgelieferten Schrauben an den Montageort fest.

Reinigung

ACHTUNG! SACHSCHADEN!

- ▶ Verwenden Sie keine aggressiven oder scheuernden Reinigungsmittel, da diese die Oberfläche des Produkts angreifen können.

- ◆ Reinigen Sie das Produkt mit einem trockenen Tuch.

- 28 -

Entsorgung



Möglichkeiten zur Entsorgung des ausgedienten Produkts erfahren Sie bei Ihrer Gemeinde- oder Stadtverwaltung.



Die Verpackungsmaterialien sind nach umweltverträglichen und entsorgungstechnischen Gesichtspunkten ausgewählt und deshalb recyclebar. Entsorgen Sie nicht mehr benötigte Verpackungsmaterialien gemäß den örtlich geltenden Vorschriften. Entsorgen Sie die Verpackung umweltgerecht. Beachten Sie die Kennzeichnung auf den verschiedenen Verpackungsmaterialien und trennen Sie diese gegebenenfalls gesondert. Die Verpackungsmaterialien sind gekennzeichnet mit Abkürzungen (a) und Ziffern (b) mit folgender Bedeutung: 1–7: Kunststoffe, 20–22: Papier und Pappe, 80–98: Verbundstoffe.

- 29 -

Service

DE Service Deutschland

Tel.: 0800 5435 111 (kostenfrei

aus dem dt. Festnetz / Mobilfunknetz)

E-Mail: kompernass@lidl.de

AT Service Österreich

Tel.: 0800 447 744

E-Mail: kompernass@lidl.at

CH Service Schweiz

Tel.: 0800 56 44 33

E-Mail: kompernass@lidl.ch

IAN 499610_2204

- 30 -

Importeur

Bitte beachten Sie, dass die folgende Anschrift keine Serviceanschrift ist. Kontaktieren Sie zunächst die benannte Servicestelle.

KOMPERNASS HANDELS GMBH

BURGSTRASSE 21

44867 BOCHUM

DEUTSCHLAND

www.kompernass.com

- 31 -