

WALL HOOKS PWH 4 A1

GB IE NI
WALL HOOKS
Operating instructions

DK
VÆGKNAGER
Betjeningsvejledning

FR BE
CROCHETS MURAUX
Mode d'emploi

NL BE
WANDHAKEN
Gebruiksaanwijzing

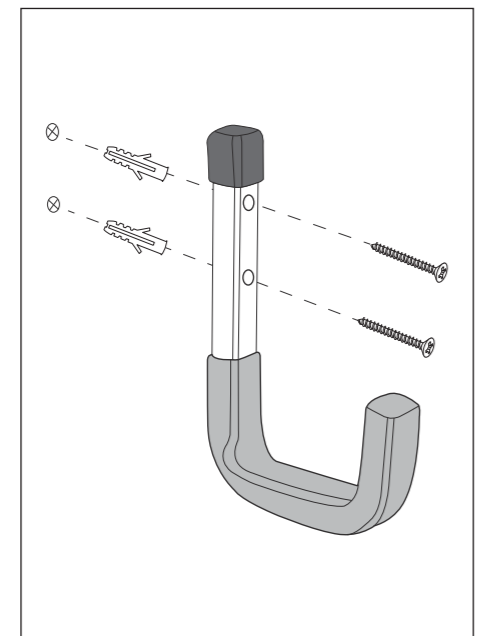
DE AT CH
WANDHAKEN
Bedienungsanleitung

IAN 499610_2204

9 IAN 499610_2204

Last Information Update · Tilstand af information · Version des Informations · Stand von de informatie · Stand der Informationen: 08/2022 · Ident.No.: PWH4A1-072022-1

www.kompernass.com
GERMANY
44867 BOCHUM
BURGSTRASSE 21
KOMPERNASS HANDELS GMBH



Indledning

Tillykke!
Med dette køb har du valgt et produkt af høj kvalitet. Du bedes sætte dig ind i produktets funktion, før du bruger det første gang. Læs derfor den efterfølgende betjeningsvejledning omhyggeligt. Brug kun produktet som beskrevet og kun til de oplyste anvendelsesområder. Opbevar denne betjeningsvejledning, så du altid kan finde den igen. Lad altid alle dokumenter følge med produktet, hvis du giver det videre til andre.

Tilsigtet anvendelse

Produktet er udelukkende beregnet til pladsbesparende opbevaring af f.eks. cykler, stiger eller haveredskaber. Produktet er udelukkende beregnet til brug i private indendørs områder som f.eks. kælder, garage eller hobbyrum. Erhvervs-mæssig og industriel brug er ikke tilladt. Vi påtager os intet ansvar, hvis produktet anvendes til andre formål end til den tilsigtede anvendelse. For skader, som opstår på grund af misbrug eller forkert håndtering, anvendelse af vold eller uautoriserede ændringer, gives der heller ikke garanti. Brugeren bærer alene risikoen.

Introduction

Congratulations!
You have purchased a high-quality product. Familiarise yourself with the product before using it for the first time. To do this, read the following operating instructions thoroughly. Use the product only as described and for the specified range of applications. Keep these operating instructions in a safe place. Please also pass these operating instructions on to any future owner.

Proper use

This product is designed exclusively for space-saving storage of items such as bicycles, ladders or garden tools. The product is only intended for private use, e.g. in cellars, garages or hobby rooms. Commercial or industrial use is not permitted. No liability will be assumed in cases of improper use. No liability will be assumed for damage caused by misuse or improper handling, the use of force or unauthorised modification. The risk is borne solely by the user.

Safety information

- Do not allow children to play with the packaging material! Keep all packaging materials away from children.
- Some of the supplied parts can be swallowed. If a part is swallowed, seek medical advice as soon as possible.
- Do not allow children to use the product unless they are being supervised. Children are not always able to correctly recognise potential dangers. This product is not a toy.
- This product is not intended for use by persons (including children) with limited physical, sensory or mental capabilities or lack of experience and/or knowledge unless they are supervised by a person who is responsible for their safety, or receive instructions from this person on how to use the product.
- Prior to use, check the parts for visible external damage. Do not continue to use parts if you notice any damage.
- All parts must be properly fitted before use, otherwise there is a risk of serious injury!
- Do not load the product beyond the maximum specified load capacity.

Otherwise there is a risk of injury, damage to property and damage to the product.

- When drilling the holes, make sure that no electric cables or other supply lines in the wall are damaged.
- The supplied wall plugs are only suitable for mounting in concrete or stone. Before starting the installation, please check your installation location carefully for its suitability for the wall plugs. If in doubt, consult a professional.
- Check the tightness of the hooks regularly and retighten the screws regularly.

Package contents

- 4 × hooks
- 8 × screws
- 8 × wall plugs
- 1 × set of operating instructions

Technical specifications

Maximum load capacity	40 kg per hook
-----------------------	----------------

Assembly

NOTE

- For assembly, you will need a pencil, a drill, a 6 mm drill and a Phillips screwdriver.
- Before using the product, be sure to read the operating instructions for the drill.

- Mark the drill holes by holding the hook against the wall at the desired mounting location and marking the holes.
- Use a drill with a 6 mm drill bit to drill the required holes and insert the wall plugs flush with the wall.
- Screw the hook to the desired mounting location using the supplied screws.

Cleaning

CAUTION! PROPERTY DAMAGE!

- Do not use aggressive or abrasive cleaning agents, as they can damage the surfaces of the product.

- Clean the product using a dry cloth.

Disposal

- Dispose of the product via an approved waste disposal company or your municipal waste disposal facility. Please comply with all applicable regulations.
- Your local community or municipal authorities can provide information on how to dispose of the worn-out product.
- Dispose of the packaging in an environmentally friendly manner. Note the labelling on the packaging and separate the packaging material components for disposal, if necessary. The packaging material is labelled with abbreviations (a) and numbers (b) with the following meanings: 1-7: plastics, 20-22: paper and cardboard, 80-98: composites.

Service

GB Service Great Britain
Tel.: 0800 404 7657
E-Mail: kompernass@lidl.co.uk

IE Service Ireland
Tel.: 1800 101010
E-Mail: kompernass@lidl.ie

IAN 499610_2204

Importer

Please note that the following address is not the service address. Please use the service address provided in the operating instructions.

For EU market

KOMPERNASS HANDELS GMBH
BURGSTRASSE 21
44867 BOCHUM
DEUTSCHLAND
www.kompernass.com

For GB market

Lidl Great Britain Ltd
Lidl House 14 Kingston Road
Surbiton
KT5 9NU

DK

Sikkerhedsanvisninger

- Emballeringsmateriale er ikke legetøj! Opbevar emballeringsmateriale uden for børns rækkevidde.
- I pakkens indhold er der smådele, som kan sluges. Hvis dele sluges, skal du omgående søge lægehjælp.
- Lad kun børn anvende produktet under opsyn. Børn kan ikke altid overskue de mulige farer. Dette produkt er ikke legetøj.
- Dette produkt må ikke benyttes af personer (inklusive børn) med begrænsede fysiske, sensoriske eller mentale evner eller med manglende erfaring og/eller manglende viden, medmindre en ansvarlig person holder opsyn med dem og giver dem anvisninger til, hvordan produktet skal benyttes.
- Kontrollér delene for ydre, synlige skader før brug. Brug ikke delene længere, hvis du finder skader.
- Alle dele skal være monteret korrekt før brug, da der ellers er risiko for tilskadekomst!
- Belast ikke produktet ud over den angivne maksimale bæreevne. Ellers er der risiko for personskade, materielle skader og beskadigelse af produktet.

- Sørg for, at du ikke beskadiger ledninger i væggen, når du borer.
- De medfølgende dyvler er kun beregnet til fastgørelse i beton eller sten. Kontrollér altid før monteringen, om monteringsstedet er egnet til dyvlerne. Spørg eventuelt en fagmand til råds.
- Kontroller regelmæssigt, at krogene sidder godt fast, og stram skruerne regelmæssigt.

Pakkens indhold

- 4 × kroge
- 8 × skruer
- 8 × dyvler
- 1 × betjeningsvejledning

Tekniske data

Maksimal bæreevne	40 kg pr. krog
-------------------	----------------

Montering

BEMÆRK

- Til monteringen skal du bruge en blyant, en boremaskine, et 6 mm bor og en stjerneskruetrækker.
- Inden du anvender produktet, er det vigtigt, at du læser betjeningsvejledningen til boremaskinen.

- Markér borehullerne ved at holde krogen på det ønskede monteringssted og tegne hullerne.
- Bor hullerne med boremaskinen og et 6 mm bor, og sæt dyvlerne i, så de sidder i niveau.
- Skrue krogen fast på monteringsstedet ved hjælp af de medfølgende skruer.

Rengøring

OBSI MATERIELLE SKADER!

- Brug ikke stærke eller skurende rengøringsmidler, da de kan angribe produktets overflade.

- Rengør produktet med en tør klud.

Bortskaffelse

- Bortskaf produktet via en godkendt bortskaffelsesvirksomhed eller den kommunale genbrugsplads. Overhold de gældende forskrifter.
- Du kan få oplysninger hos kommunen om bortskaffelse af udtjente produkter.
- Bortskaf emballagen miljøvenligt. Vær opmærksom på mærkningen på de forskellige emballagematerialer, og aflever dem sorteret til bortskaffelse. Emballagematerialerne er mærket med forkortelserne (a) og tallene (b) med følgende betydning: 1-7: Plast, 20-22: Papir og pap, 80-98: Kompositmateriale.

Service

DK Service Danmark
Tel.: 32 710005
E-Mail: kompernass@lidl.dk

IAN 499610_2204

Importør

Bemærk at den efterfølgende adresse ikke er en serviceadresse. Kontakt først det nævnte servicested.

For EU-markedet

KOMPERNASS HANDELS GMBH
BURGSTRASSE 21
44867 BOCHUM
DEUTSCHLAND
www.kompernass.com

Til det britiske marked

Lidl Great Britain Ltd
Lidl House 14 Kingston Road
Surbiton
KT5 9NU

Introduction

Félicitations !
Par votre achat, vous avez opté pour un produit de grande qualité. Familiarisez-vous avec le produit avant la première mise en service. Lisez pour cela attentivement le mode d'emploi suivant. N'utilisez le produit que conformément aux consignes et pour les domaines d'utilisation prévus. Conservez soigneusement le présent mode d'emploi. En cas de remise du produit à un tiers, remettez-lui également toute la documentation.

Utilisation conforme

Le produit sert exclusivement au rangement de vélos, d'échelles ou de machines de jardin par ex. pour économiser de la place. Ce produit est uniquement conçu pour une utilisation dans un environnement intérieur domestique, comme par ex. dans la cave, le jardin ou la salle de loisirs. Toute utilisation commerciale ou industrielle est interdite. La garantie devient caduque en cas d'utilisation non conforme. La garantie devient également caduque en cas de dommages résultant d'un traitement abusif ou non conforme, du recours à la force ou d'une modification non autorisée. L'utilisateur assume seul la responsabilité des risques encourus.

Consignes de sécurité

- Les matériaux d'emballage ne sont pas des jouets pour les enfants ! Tenez tous les matériaux d'emballage éloignés des enfants.
- Le matériel livré inclut de petites pièces pouvant être avalées. En cas d'avalée de pièce, consultez immédiatement un médecin.
- L'utilisation du produit par les enfants est uniquement autorisée sous surveillance. Les enfants ne sont pas toujours en mesure de reconnaître les dangers potentiels. Le produit n'est pas un jouet.
- Ce produit ne doit pas être utilisé par des personnes (enfants compris) ayant des capacités physiques, mentales et sensorielles réduites ou qui n'ont pas l'expérience et les connaissances nécessaires, à moins qu'elles ne soient sous la surveillance d'une personne responsable de leur sécurité ou qu'elles aient reçu de cette personne des directives concernant l'utilisation du produit.
- Avant l'utilisation, vérifiez que les pièces ne présentent aucun dégât extérieur visible. N'utilisez pas les pièces si vous constatez des dommages.

