

**WALL HOOKS
WANDHAKEN
CROCHETS MURAUX PWH 4 A1**

GB | IE

WALL HOOKS
Operating instructions

FR | BE

CROCHETS MURAUX
Mode d'emploi

PL

WIESZAKI ŚCIENNE
Instrukcja obsługi

SK

NÁSTENNÉ HÁČIKY
Návod na obsluhu

DE | AT | CH

WANDHAKEN
Bedienungsanleitung

NL | BE

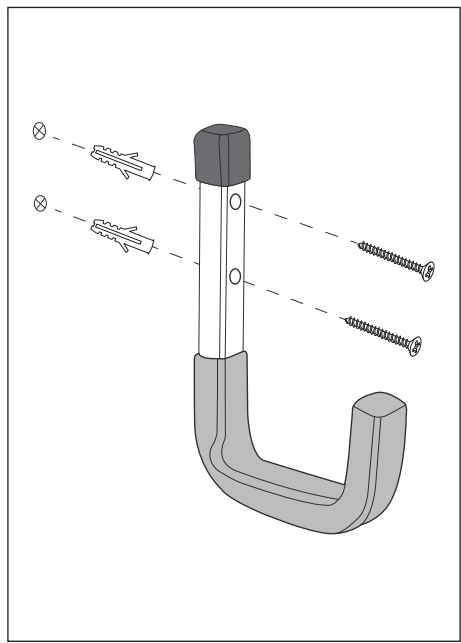
WANDHAKEN
Gebruiksaanwijzing

CZ

NÁSTĚNNÉ HÁKY
Návod k obsluze

ES

COLGADORES DE PARED
Instrucciones de uso



IAN 499610_2204

NL | CZ
PL | SK

Sicherheitshinweise

- Verpackungsmaterialien sind kein Kinderspielzeug! Halten Sie alle Verpackungsmaterialien von Kindern fern.
- Im Lieferumfang befinden sich verschluckbare Kleinteile. Würde ein Teil verschluckt, konsultieren Sie sofort einen Arzt.
- Gestatten Sie Kindern die Benutzung des Produktes nur unter Aufsicht. Kinder können mögliche Gefahren nicht immer richtig erkennen. Das Produkt ist kein Spielzeug.
- Dieses Produkt ist nicht dafür bestimmt, durch Personen (einschließlich Kinder) mit eingeschränkten physischen, sensorischen oder geistigen Fähigkeiten oder mangels Erfahrung und/oder mangels Wissen benutzt zu werden, es sei denn, sie werden durch eine für ihre Sicherheit zuständige Person beaufsichtigt oder erhielten von ihr Anweisungen, wie das Produkt zu benutzen ist.
- Kontrollieren Sie die Teile vor der Verwendung auf äußere, sichtbare Schäden. Verwenden Sie die Teile nicht, wenn Sie Beschädigungen feststellen.
- Alle Teile müssen sachgerecht vor der Verwendung montiert sein, ansonsten besteht Verletzungsgefahr!

- Belasten Sie das Produkt nicht über die angegebene maximale Tragkraft. Ansonsten drohen Verletzungsgefahr, Gefahr auf Sachschaden und Beschädigungen des Produkts.
- Achten Sie darauf, dass Sie beim Bohren keine Leitungen in der Wand beschädigen.
- Die mitgelieferten Dübel sind nur für die Befestigung in Beton oder Stein geeignet. Bitte prüfen Sie unbedingt vor der Montage Ihren Montageort auf Eignung für die Dübel. Ziehen Sie im Zweifelsfall einen Fachmann hinzu.
- Kontrollieren Sie regelmäßig den festen Sitz der Haken und ziehen Sie regelmäßig die Schrauben nach.

Lieferumfang

- 4 x Haken
- 8 x Schraube
- 8 x Dübel
- 1 x Bedienungsanleitung

Technische Daten

Maximale Tragkraft 40 kg pro Haken

Introduction

Congratulations! You have purchased a high-quality product. Familiarise yourself with the product before using it for the first time. To do this, read the following operating instructions thoroughly. Use the product only as described and for the specified range of applications. Keep these operating instructions in a safe place. Please also pass these operating instructions on to any future owner.

Proper use

This product is designed exclusively for space-saving storage of items such as bicycles, ladders or garden tools. The product is only intended for private use, e.g. in cellars, garages or hobby rooms. Commercial or industrial use is not permitted. No liability will be assumed in cases of improper use. No liability will be assumed for damage caused by misuse or improper handling, the use of force or unauthorised modification. The risk is borne solely by the user.

Safety information

- Do not allow children to play with the packaging material! Keep all packaging materials away from children.
- Some of the supplied parts can be swallowed. If a part is swallowed, seek medical advice as soon as possible.
- Do not allow children to use the product unless they are being supervised. Children are not always able to correctly recognise potential dangers. This product is not a toy.
- This product is not intended for use by persons (including children) with limited physical, sensory or mental capabilities or lack of experience and/or knowledge unless they are supervised by a person who is responsible for their safety, or receive instructions from this person on how to use the product.
- Prior to use, check the parts for visible external damage. Do not continue to use parts if you notice any damage.
- All parts must be properly fitted before use, otherwise there is a risk of serious injury!
- Do not load the product beyond the maximum specified load capacity.

Otherwise there is a risk of injury, damage to property and damage to the product.

- When drilling the holes, make sure that no electric cables or other supply lines in the wall are damaged.
- The supplied wall plugs are only suitable for mounting in concrete or stone. Before starting the installation, please check your installation location carefully for its suitability for the wall plugs. If in doubt, consult a professional.
- Check the tightness of the hooks regularly and retighten the screws regularly.

Package contents

- 4 x hooks
- 8 x screws
- 8 x wall plugs
- 1 x set of operating instructions

Technical specifications

Maximum load capacity 40 kg per hook

Assembly

NOTE

- For assembly, you will need a pencil, a drill, a 6 mm drill and a Phillips screwdriver.
- Before using the product, be sure to read the operating instructions for the drill.

- Mark the drill holes by holding the hook against the wall at the desired mounting location and marking the holes.
- Use a drill with a 6 mm drill bit to drill the required holes and insert the wall plugs flush with the wall.
- Screw the hook to the desired mounting location using the supplied screws.

Cleaning

- CAUTION! PROPERTY DAMAGE!**
- Do not use aggressive or abrasive cleaning agents, as they can damage the surfaces of the product.

- Clean the product using a dry cloth.

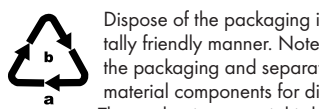
Disposal

Dispose of the product via an approved waste disposal company or your municipal waste disposal facility. Please comply with all applicable regulations.

Your local community or municipal authorities can provide information on how to dispose of the worn-out product.



The product and its packaging are recyclable. They are subject to an extended manufacturer responsibility and will be collected separately.



Dispose of the packaging in an environmentally friendly manner. Note the labelling on the packaging and separate the packaging material components for disposal, if necessary. The packaging material is labelled with abbreviations (a) and numbers (b) with the following meanings: 1-7: plastics, 20-22: paper and cardboard, 80-98: composites.

Service

- GB Service Great Britain**
Tel.: 0800 404 7657
E-Mail: kompernass@lidl.co.uk
- IE Service Ireland**
Tel.: 1 800 101010
E-Mail: kompernass@lidl.ie

Importer

Please note that the following address is not the service address. Please use the service address provided in the operating instructions.

KOMPERNASS HANDELS GMBH
BURGSTRASSE 21
44867 BOCHUM
GERMANY
www.kompernass.com

Einleitung

Herzlichen Glückwunsch! Mit Ihrem Kauf haben Sie sich für ein hochwertiges Produkt entschieden. Machen Sie sich vor der ersten Inbetriebnahme mit dem Produkt vertraut. Lesen Sie hierzu aufmerksam die nachfolgende Bedienungsanleitung. Benutzen Sie das Produkt nur wie beschrieben und für die angegebenen Einsatzbereiche. Bewahren Sie diese Bedienungsanleitung gut auf. Händigen Sie alle Unterlagen bei Weitergabe des Produkts an Dritte ebenfalls mit aus.

Bestimmungsgemäße Verwendung

Das Produkt dient ausschließlich der platzsparenden Aufbewahrung von z. B. Fahrrädern, Leitern oder Gartengeräten. Das Produkt ist ausschließlich für die Verwendung im privaten Innenbereich wie z. B. Keller, Garage oder Hobbyraum bestimmt. Die gewerbliche oder industrielle Verwendung ist nicht zulässig. Für nicht bestimmungsgemäße Verwendung wird nicht gehaftet. Für Schäden, die von missbräuchlicher oder unsachgemäßer Behandlung, von Gewaltanwendung oder unautorisierter Modifikation herrühren, wird ebenfalls keine Haftung übernommen. Das Risiko trägt allein der Benutzer.



KOMPERNASS HANDELS GMBH
BURGSTRASSE 21
44867 BOCHUM
GERMANY
www.kompernass.com

Last Information Update - Stand der Informationen
Version des informations - Stand von de informatie - Stav informací
Stan informáci - Stav informáci - Estado de las informaciones:
08 / 2022 - Ident.-No.: PWH4A1-072022-1

IAN 499610_2204

8

Nettoyage

ATTENTION ! RISQUE DE DÉGÂTS MATÉRIELS !

- N'utilisez pas de produits de nettoyage agressifs ou abrasifs, ces derniers pouvant attaquer la surface du produit.

Nettoyez le produit avec un chiffon sec.

Recyclage

Recyclez le produit par l'intermédiaire d'un centre de traitement des déchets agréé ou via le service de recyclage de votre commune. Respectez les réglementations en vigueur.

Renseignez-vous auprès de votre commune ou des services administratifs de votre ville pour connaître les possibilités de recyclage du produit usagé.



Le produit et l'emballage sont recyclables, soumis à une responsabilité élargie du fabricant, et sont collectés séparément.



Jetez l'emballage dans le respect de l'environnement. Observez le marquage sur les différents matériaux d'emballage et triez-les séparément si nécessaire.

Les matériaux d'emballage sont repérés par des abréviations (a) et des numéros (b) qui ont la signification suivante : 1-7 : plastiques, 20-22 : papier et carton, 80-98 : matériaux composites.

Service après-vente

- FR Service France**
Tel.: 0800 919270
E-Mail: kompernass@lidl.fr
- BE Service Belgique**
Tel.: 0800 12089
E-Mail: kompernass@lidl.be

Importateur

Veuillez tenir compte du fait que l'adresse suivante n'est pas une adresse de service après-vente. Veuillez d'abord contacter le service mentionné.

KOMPERNASS HANDELS GMBH
BURGSTRASSE 21
44867 BOCHUM
ALLEMAGNE
www.kompernass.com

Inleiding

Hartelijk gefeliciteerd! Met uw aankoop hebt u voor een hoogwaardig product gekozen. Maak uzelf met het product vertrouwd voordat u het voor de eerste keer gebruikt. Lees hier toe aandachtig de volgende gebruiksaanwijzing. Gebruik het product uitsluitend op de voorgeschreven wijze en voor de aangegeven doeleinden. Berg deze gebruiksaanwijzing zorgvuldig op. Geef alle documenten mee als u het product doorgeeft aan een derde.

Gebruik in overeenstemming met bestemming

Dit product is uitsluitend bedoeld voor het ruimtebesparend opbergen van bijv. fietsen, ladders en tuingereedschap. Dit product is uitsluitend bestemd voor privégebruik binnenshuis, bijv. in de kelder, garage of hobbyruimte. Commercieel of industrieel gebruik is niet toegestaan. Wij aanvaarden geen aansprakelijkheid voor oneigenlijk gebruik. Voor schade ten gevolge van geweld en ongeoorloofde modificatie, is de fabrikant evenmin aansprakelijk. Het risico is uitsluitend voor de gebruiker.

Veiligheidsvoorschriften

- Verpakkingsmateriaal is geen speelgoed! Houd alle verpakkingsmaterialen uit de buurt van kinderen.
- In het geleverde pakket bevinden zich kleine onderdelen die kunnen worden ingeslikt. Als een onderdeel wordt ingeslikt, moet onmiddellijk een arts worden geraadpleegd.
- Sta kinderen alleen toe het apparaat onder toezicht te gebruiken. Kinderen kunnen mogelijke gevaren niet altijd goed inschatten. Het product is geen speelgoed.
- Dit product is niet bedoeld voor gebruik door personen (met inbegrip van kinderen) met beperkte fysieke, zintuiglijke of geestelijke vermogens of met gebrek aan ervaring en/of gebrek aan kennis, tenzij ze onder toezicht staan van een voor hun veiligheid verantwoordelijke persoon of van die persoon aanwijzingen gekregen hebben voor het gebruik van het product.
- Controleer de onderdelen vóór gebruik op zichtbare schade aan de buitenzijde. Gebruik de onderdelen niet als u beschadigingen vaststelt.
- Voordat u het product in gebruik neemt, moeten alle onderdelen naar behoren gemonteerd zijn, anders bestaat er gevaar voor letsel!

Montage

- Belast het product niet zwaarder dan de aangegeven maximale draagkracht. Doet u dat wel, dan bestaat er letselgevaar, gevaar voor materiële schade en gevaar voor beschadiging van het product.
- Let er bij het boren op dat u geen leidingen in de wand beschadigt.
- De meegeleverde pluggen zijn alleen geschikt voor bevestiging in beton of steen. Controleer voor de montage beslist eerst of de bevestigingsplaats geschikt is voor de pluggen. Vraag bij twijfel een vakman om advies.
- Controleer regelmatig of de haken goed vastzitten en draai regelmatig alle schroeven aan.

Inhoud van het pakket

- 4 x haak
- 8 x schroef
- 8 x pluggen
- 1 x gebruiksaanwijzing

Technische gegevens

Maximale draagkracht 40 kg per haak

Montage

OPMERKING

- Voor de montage hebt u een potlood, een boormachine, een boortje van 6 mm en een kruiskopschroevendraaier nodig.
- Lees voordat u het product gebruikt eerst de handleiding van de boormachine.

- Markeer de boorgaten door een haak op de gewenste plek te houden en de gaten af te tekenen.
- Boor met de boormachine met een 6 mm boortje de gaten en druk de pluggen stevig in de gaten.
- Schroef de haken met de meegeleverde schroeven op de montageplaats.

Reiniging

LET OP! MATERIËLE SCHADE!

- Gebruik geen agressieve of schurende schoonmaakmiddelen, omdat deze het oppervlak van het product kunnen aantasten.

Reinig het product met een droge doek.

Afvoeren

Voer het product af via een erkend afvalverwerkingsbedrijf of via uw gemeentereiniging. Neem de bestaande voorschriften in acht.

Informatie over mogelijkheden voor het afvoeren van het afgedankte product krijgt u bij uw stad of gemeente.



Het product en de verpakking zijn recycleerbaar, vallen onder de uitgebreide producentenverantwoordelijkheid en worden gescheiden ingezameld.

Voer de verpakking af overeenkomstig de milieuvorschriften. Let op de aanduiding op de verschillende verpakkingsmaterialen en voer ze zo nodig gescheiden af. De verpakkingsmaterialen zijn voorzien van afkortingen (a) en cijfers (b) met de volgende betekenis: 1-7: kunststoffen, 20-22: papier en karton, 80-98: composietmaterialen.

Service

- NL Service Nederland**
Tel.: 0800 0249630
E-Mail: kompernass@lidl.nl
- BE Service België**
Tel.: 0800 12089
E-Mail: kompernass@lidl.be

IAN 499610_2204

Importeur

Let op: het volgende adres is geen serviceadres. Neem eerst contact op met het opgegeven serviceadres.

KOMPERNASS HANDELS GMBH
BURGSTRASSE 21
44867 BOCHUM
DUITSLAND
www.kompernass.com

