

**WAND- UND DECKENHAKEN
PWD 2 A1**

DE AT CH

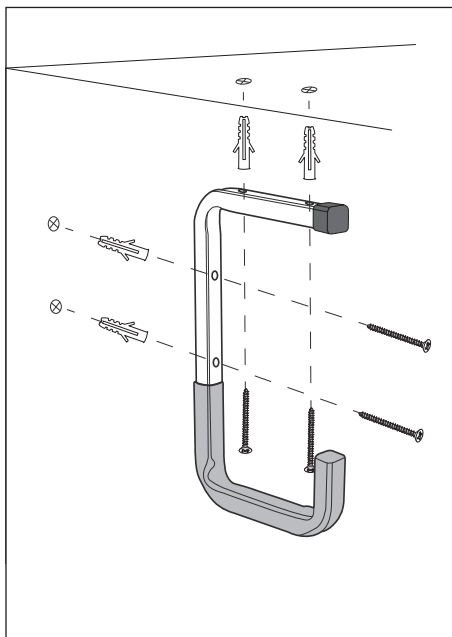
WAND- UND DECKENHAKEN
Bedienungsanleitung

FR CH

CROCHETS MURAUX ET DE PLAFOND
Mode d'emploi

IT CH

GANCI PER PARETE E SOFFITTO
Istruzioni per l'uso



Einleitung



Herzlichen Glückwunsch!
Mit Ihrem Kauf haben Sie sich für ein hochwertiges Produkt entschieden. Machen Sie sich vor der ersten Inbetriebnahme mit dem Produkt vertraut. Lesen Sie hierzu aufmerksam die nachfolgende Bedienungsanleitung. Benutzen Sie das Produkt nur wie beschrieben und für die angegebenen Einsatzbereiche. Bewahren Sie diese Bedienungsanleitung gut auf. Händigen Sie alle Unterlagen bei Weitergabe des Produkts an Dritte ebenfalls mit aus.

Bestimmungsgemäße Verwendung

Das Produkt dient ausschließlich der platzsparenden Aufbewahrung von z. B. Fahrrädern, Leitern oder Gartengeräten. Das Produkt ist ausschließlich für die Verwendung im privaten Innenbereich wie z. B. Keller, Garage oder Hobbyraum bestimmt. Die gewerbliche oder industrielle Verwendung ist nicht zulässig. Für nicht bestimmungsgemäße Verwendung wird nicht gehaftet. Für Schäden, die von missbräuchlicher oder unsachgemäßer Behandlung, von Gewaltanwendung oder unautorisierter Modifikation herrühren, wird ebenfalls keine Haftung übernommen. Das Risiko trägt allein der Benutzer.

Sicherheitshinweise

- Verpackungsmaterialien sind kein Kinderspielzeug! Halten Sie alle Verpackungsmaterialien von Kindern fern.
- Im Lieferumfang befinden sich verschluckbare Kleinteile. Wurde ein Teil verschluckt, konsultieren Sie sofort einen Arzt.
- Gestatten Sie Kindern die Benutzung des Produktes nur unter Aufsicht. Kinder können mögliche Gefahren nicht immer richtig erkennen. Das Produkt ist kein Spielzeug.
- Dieses Produkt ist nicht dafür bestimmt, durch Personen (einschließlich Kinder) mit eingeschränkten physischen, sensorischen oder geistigen Fähigkeiten oder mangels Erfahrung und/oder mangels Wissen benutzt zu werden, es sei denn, sie werden durch eine für ihre Sicherheit zuständige Person beaufsichtigt oder erhielten von ihr Anweisungen, wie das Produkt zu benutzen ist.
- Kontrollieren Sie die Teile vor der Verwendung auf äußere, sichtbare Schäden. Verwenden Sie die Teile nicht, wenn Sie Beschädigungen feststellen.
- Alle Teile müssen sachgerecht vor der Verwendung montiert sein, ansonsten besteht Verletzungsgefahr!

- Belasten Sie das Produkt nicht über die angegebene maximale Tragkraft. Ansonsten drohen Verletzungsgefahr, Gefahr auf Sachschaden und Beschädigung des Produkts.
- Achten Sie darauf, dass Sie beim Bohren keine Leitungen in der Wand bzw. Decke beschädigen.
- Die mitgelieferten Dübel sind nur für die Befestigung in Beton oder Stein geeignet. Bitte prüfen Sie unbedingt vor der Montage Ihren Montageort auf Eignung für die Dübel. Ziehen Sie im Zweifelsfall einen Fachmann hinzu.
- Kontrollieren Sie regelmäßig den festen Sitz der Haken und ziehen Sie regelmäßig die Schrauben nach.

Lieferumfang

- 2 × Haken
- 8 × Schraube
- 8 × Dübel
- 1 × Bedienungsanleitung

Technische Daten

Maximale Tragkraft



45 kg pro Haken

Introduction



Félicitations !
Par votre achat, vous avez opté pour un produit de grande qualité. Familiarisez-vous avec le produit avant la première mise en service. Lisez pour cela attentivement le mode d'emploi suivant. N'utilisez le produit que conformément aux consignes et pour les domaines d'utilisation prévus. Conservez soigneusement le présent mode d'emploi. En cas de remise du produit à un tiers, remettez-lui également toute la documentation.

Utilisation conforme

Le produit sert exclusivement au rangement de vélos, d'échelles ou de machines de jardin par ex. pour économiser de la place. Ce produit est uniquement conçu pour une utilisation dans un environnement intérieur domestique, comme par ex. dans la cave, le jardin ou la salle de loisirs. Toute utilisation commerciale ou industrielle est interdite. La garantie devient caduque en cas d'utilisation non conforme. La garantie devient également caduque en cas de dommages résultant d'un traitement abusif ou non conforme, du recours à la force ou d'une modification non autorisée. L'utilisateur assume seul la responsabilité des risques encourus.

Montage

HINWEIS

- ▶ Für die Montage benötigen Sie einen Bleistift, eine Bohrmaschine, einen 6 mm Bohrer und einen Kreuzschlitzschraubendreher.
- ▶ Bevor Sie das Produkt verwenden, lesen Sie unbedingt die Bedienungsanleitung der Bohrmaschine.
- ▶ Das Produkt ist vorzugsweise für die Montage im Winkel von Wand und Decke mit jeweils vier Schrauben pro Haken geeignet. Alternativ kann das Produkt an eine Wand oder einer Decke mit jeweils zwei Schrauben montiert werden.
- ◆ Markieren Sie die Bohrlöcher, in dem Sie den Haken an den gewünschten Montageort halten und die Löcher anzeichnen.
- ◆ Bohren Sie mit der Bohrmaschine und einem 6 mm Bohrer die Löcher und stecken Sie die Dübel bündig hinein.
- ◆ Schrauben Sie den Haken mit Hilfe der mitgelieferten Schrauben an den Montageort fest.

IAN 499610_2204

DE CH

IAN 499610_2204

Reinigung

ACHTUNG! SACHSCHADEN!

- ▶ Verwenden Sie keine aggressiven oder scheuernden Reinigungsmittel, da diese die Oberfläche des Produkts angreifen können.

- ◆ Reinigen Sie das Produkt mit einem trockenen Tuch.

Entsorgung



Entsorgen Sie das Produkt über einen zugelassenen Entsorgungsbetrieb oder über Ihre kommunale Entsorgungseinrichtung. Beachten Sie die geltenden Vorschriften.



Möglichkeiten zur Entsorgung des ausgedienten Produkts erfahren Sie bei Ihrer Gemeinde- oder Stadtverwaltung.



Entsorgen Sie die Verpackung umweltgerecht. Beachten Sie die Kennzeichnung auf den verschiedenen Verpackungsmaterialien und trennen Sie diese gegebenenfalls gesondert.

Die Verpackungsmaterialien sind gekennzeichnet mit Abkürzungen (a) und Ziffern (b) mit folgender Bedeutung: 1-7: Kunststoffe, 20-22: Papier und Pappe, 80-98: Verbundstoff.

Service

DE

Service Deutschland
Tel.: 0800 5435 111 (kostenfrei aus dem dt. Festnetz / Mobilfunknetz)
E-Mail: kompernass@lidl.de

AT

Service Österreich
Tel.: 0800 447 744
E-Mail: kompernass@lidl.at

CH

Service Schweiz
Tel.: 0800 56 44 33
E-Mail: kompernass@lidl.ch
IAN 499610_2204

Importeur

Bitte beachten Sie, dass die folgende Anschrift keine Serviceanschrift ist. Kontaktieren Sie zunächst die benannte Servicestelle.

KOMPERNASS HANDELS GMBH
BURGSTRASSE 21
44867 BOCHUM
DEUTSCHLAND
www.kompernass.com

Stand der Informationen - Version des Informations
Versione delle informazioni: 08 / 2022
Ident.No.: PWD2A1-072022-1

www.kompernass.com

GERMANY

44867 BOCHUM

BURGSTRASSE 21

KOMPERNASS HANDELS GMBH



PDF ONLINE
www.lidl-service.com

- Tutte le pièces doivent être montées de manière conforme avant l'utilisation, sans quoi il y a un risque de blessures !
- Ne dépassez jamais la capacité de charge maximale indiquée pour le produit. Il y a sinon un risque de blessures, de dommages matériels et de détériorations du produit.
- Veillez en perçant à ne pas endommager de conduites dans le mur ou le plafond.
- Les chevilles fournies sont uniquement adaptées au montage dans le béton ou la pierre. Avant de procéder au montage, veuillez impérativement vérifier que l'emplacement choisi est adapté aux chevilles. En cas de doute, veuillez consulter un spécialiste.
- Vérifiez régulièrement la bonne fixation de tous les crochets et resserrez les vis régulièrement.

Matériel livré

- 2 × crochet
- 8 × vis
- 8 × cheville
- 1 × mode d'emploi

Caractéristiques techniques

Capacité de charge maximale	 45 kg par crochet
-----------------------------	---

Montage

REMARQUE

- ▶ Pour le montage, vous aurez besoin d'un crayon, d'une perceuse, d'un foret de 6 mm et d'un tournevis cruciforme.
- ▶ Avant d'utiliser le produit, lisez absolument le mode d'emploi de la perceuse.
- ▶ Le produit convient de préférence au montage dans l'angle du mur et du plafond avec respectivement quatre vis par crochet. Le produit peut également être monté sur un mur ou au plafond avec respectivement deux vis.

- ◆ Repérez les trous en tenant le crochet contre l'emplacement de montage souhaité et en dessinant les trous.

- ◆ Percez les trous avec une perceuse et un foret de 6 mm et enfoncez-y les chevilles jusqu'au ras de la surface.
- ◆ Vissez le crochet sur l'emplacement de montage à l'aide des vis fournies.


Nettoyage


ATTENTION ! RISQUE DE DÉGÂTS MATÉRIELS !

- ▶ N'utilisez pas de produits de nettoyage agressifs ou abrasifs, ces derniers pouvant attaquer la surface du produit.

- ◆ Nettoyez le produit avec un chiffon sec.

Recyclage

 Recyclez le produit par l'intermédiaire d'un centre de traitement des déchets agréé ou via le service de recyclage de votre commune. Respectez les réglementations en vigueur.

 Renseignez-vous auprès de votre commune ou des services administratifs de votre ville pour connaître les possibilités de recyclage du produit usagé.



Jetez l'emballage dans le respect de l'environnement. Observez le marquage sur les différents matériaux d'emballage et triez-les séparément si nécessaire. Les matériaux d'emballage sont repérés par des abréviations (a) et des numéros (b) qui ont la signification suivante : 1-7 : plastiques, 20-22 : papier et carton, 80-98 : matériaux composites.

Service après-vente

FR Service France

Tel.: 0800 919270

E-Mail: kompernass@lidl.fr

CH Service Suisse

Tel.: 0800 56 44 33

E-Mail: kompernass@lidl.ch

IAN 499610_2204

Indicazioni di sicurezza

- I materiali d'imballaggio non sono un giocattolo! Tenere tutti i materiali d'imballaggio fuori dalla portata dei bambini.
- Il materiale in dotazione comprende parti piccole che potrebbero essere ingerite. In caso di ingestione di un pezzo, consultare immediatamente un medico.
- Consentire l'uso del prodotto ai bambini solo se sotto sorveglianza. I bambini non riescono sempre a riconoscere correttamente i pericoli. Il prodotto non è un giocattolo.
- Questo prodotto non è indicato per l'uso da parte di persone (inclusi bambini) con limitate capacità fisiche, sensoriali o mentali o prive dell'esperienza e/o della conoscenza necessaria, a meno che tali persone non vengano sorvegliate da un responsabile per la sicurezza o non abbiano ricevuto indicazioni sull'impiego dell'apparecchio.
- Prima dell'uso controllare i componenti per rilevare eventuali danni esterni visibili. Non utilizzare componenti danneggiati.
- Tutti i componenti devono essere montati correttamente prima dell'uso, altrimenti sussiste il rischio di lesioni!

- Non caricare il prodotto oltre la portata massima indicata. In caso contrario vi è rischio di lesioni, danni materiali e danni al prodotto.
- Quando si praticano i fori assicurarsi di non danneggiare linee elettriche presenti nella parete o nel soffitto.
- I tasselli forniti sono idonei solo al fissaggio nel cemento o nei mattoni. Prima del montaggio è necessario assicurarsi che i tasselli siano idonei per il luogo di montaggio previsto. In caso di dubbi rivolgersi ad un esperto.
- Controllare regolarmente che i ganci siano saldi e stringere regolarmente le viti.

Materiale in dotazione

- 2 × ganci
- 8 × viti
- 8 × tasselli
- 1 × manuale di istruzioni

Dati tecnici

Portata massima	 45 kg per ogni gancio
-----------------	---

Montaggio

NOTA

- ▶ Per il montaggio sono necessari una matita, un trapano con punta da 6 mm e un cacciavite a croce.
- ▶ Prima di utilizzare il prodotto leggere assolutamente il manuale di istruzioni del trapano.
- ▶ Il prodotto è adatto ad essere montato di preferenza ad angolo rispetto alla parete e al soffitto, con quattro viti per ogni gancio. In alternativa si può montare il prodotto su una parete o un soffitto con due viti.

- ◆ Contrassegnare i fori da praticare mantenendo il gancio a parete sul punto di montaggio desiderato e tracciando i fori.
- ◆ Praticare i fori con il trapano e una punta da 6 mm e inserirvi i tasselli a raso.
- ◆ Avvitare saldamente il gancio al punto di montaggio con le viti fornite.

Pulizia

ATTENZIONE! DANNI MATERIALI!

- ▶ Per evitare di danneggiare la superficie del prodotto non utilizzare detersivi aggressivi o abrasivi.

- ◆ Pulire il prodotto con un panno asciutto.

Smaltimento



Smaltire il prodotto tramite un'azienda di smaltimento autorizzata o l'ente di smaltimento comunale. Rispettare le norme attualmente in vigore.



Per lo smaltimento del prodotto, una volta che ha terminato la sua funzione, informarsi presso l'amministrazione comunale.



Smaltire l'imballaggio conformemente alle norme di tutela ambientale. Tenere conto dei codici presenti sui vari materiali di imballaggio ed eventualmente separare i materiali effettuando una raccolta differenziata. I materiali di imballaggio presentano codici costituiti da abbreviazioni (a) e numeri (b) con il seguente significato: 1-7: materie plastiche, 20-22: carta e cartone, 80-98: materiali compositi.

Importateur

Veillez tenir compte du fait que l'adresse suivante n'est pas une adresse de service après-vente. Veuillez d'abord contacter le service mentionné.

KOMPERNASS HANDELS GMBH

BURGSTRASSE 21

44867 BOCHUM

ALLEMAGNE

www.kompernass.com

Introduzione



Congratulazioni! Con questo acquisto è stato scelto un prodotto di alta qualità. Acquisire dimestichezza con il prodotto prima della prima messa in funzione. A tale scopo consigliamo di leggere attentamente il seguente manuale di istruzioni. Utilizzare il prodotto solo come descritto e per i campi d'impiego indicati. Conservare accuratamente il presente manuale di istruzioni. In caso di cessione del prodotto a terzi consegnare anche tutta la relativa documentazione.

Uso conforme

Il prodotto serve esclusivamente a conservare in poco spazio, ad es., biciclette, scale o attrezzi da giardino. Il prodotto è destinato esclusivamente all'uso privato al chiuso, ad es. in cantine, garage o locali per hobby. Non è ammesso l'uso commerciale o industriale. Non si assumono responsabilità per l'uso non conforme. Non si assume inoltre alcuna responsabilità per i danni derivanti dall'abuso e uso non conforme, dall'uso di violenza o modifiche non autorizzate. Il rischio è esclusivamente a carico dell'utente.

Assistenza

IT Assistenza Italia

Tel.: 800781188

E-Mail: kompernass@lidl.it

CH Assistenza Svizzera

Tel.: 0800 56 44 33

E-Mail: kompernass@lidl.ch

IAN 499610_2204

Importatore

Badi che il seguente indirizzo non è quello del servizio di assistenza clienti. Contatti innanzitutto il servizio di assistenza clienti indicato.

KOMPERNASS HANDELS GMBH

BURGSTRASSE 21

44867 BOCHUM

GERMANIA

www.kompernass.com