

WALL AND CEILING HOOKS PWD 2 A1

GB IE NI

WALL AND CEILING HOOKS

Operating instructions

DK

VÆG- OG LOFTSKROGE

Betjeningsvejledning

FR BE

CROCHETS MURAUX ET DE PLAFOND

Mode d'emploi

NL BE

WAND- EN PLAFONDHAKEN

Gebruiksaanwijzing

DE AT CH

WAND- UND DECKENHAKEN

Bedienungsanleitung

IAN 499610_2204

IE NI
DK BE NL

IAN 499610_2204

08/2022 · Ident.No.: PWD2A1-072022-1

Last Information Update · Tilstand af information · Version des Informations · Stand von de informatie · Stand der Informationen

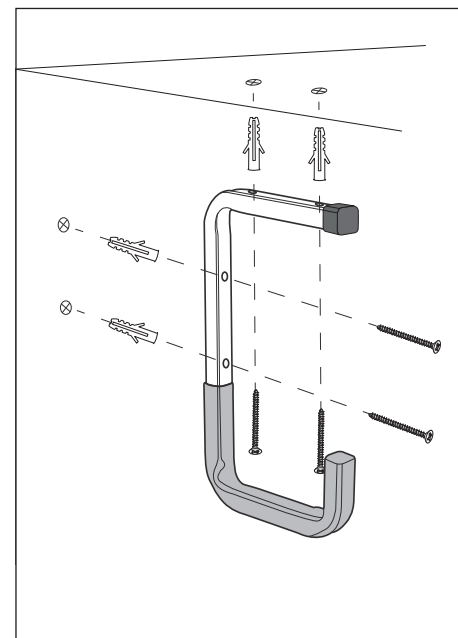
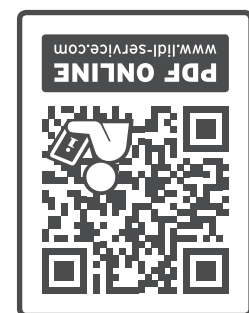
www.kompernass.com

GERMANY

44867 BOCHUM

BURGSTRASSE 21

KOMPERNASS HANDELS GMBH



Introduction



Congratulations! You have purchased a high-quality product. Familiarise yourself with the product before using it for the first time. To do this, read the following operating instructions thoroughly. Use the product only as described and for the specified range of applications. Keep these operating instructions in a safe place. Please also pass these operating instructions on to any future owner.

Proper use

This product is designed exclusively for space-saving storage of items such as bicycles, ladders or garden tools. The product is only intended for private use, e.g. in cellars, garages or hobby rooms. Commercial or industrial use is not permitted. No liability will be assumed in cases of improper use. No liability will be assumed for damage caused by misuse or improper handling, the use of force or unauthorised modification. The risk is borne solely by the user.

Safety information

- Do not allow children to play with the packaging material! Keep all packaging materials away from children.
- Some of the supplied parts can be swallowed. If a part is swallowed, seek medical advice as soon as possible.
- Do not allow children to use the product unless they are being supervised. Children are not always able to correctly recognise potential dangers. This product is not a toy.
- This product is not intended for use by persons (including children) with limited physical, sensory or mental capabilities or lack of experience and/or knowledge unless they are supervised by a person who is responsible for their safety, or receive instructions from this person on how to use the product.
- Prior to use, check the parts for visible external damage. Do not continue to use parts if you notice any damage.
- All parts must be properly fitted before use, otherwise there is a risk of serious injury!
- Do not load the product beyond the maximum specified load capacity.

Otherwise there is a risk of injury, damage to property and damage to the product.

- When drilling the holes, ensure that no electric cables or other supply lines in the ceiling or wall are damaged.
- The supplied wall plugs are only suitable for mounting in concrete or stone. Before starting the installation, please check your installation location carefully for its suitability for the wall plugs. If in doubt, consult a professional.
- Check the tightness of the hooks regularly and retighten the screws regularly.

Package contents

- 2 × hooks
- 8 × screws
- 8 × wall plugs
- 1 × set of operating instructions

Technical specifications

Maximum load capacity	45 kg per hook
-----------------------	----------------

Assembly

NOTE

- For assembly, you will need a pencil, a drill, a 6 mm drill and a Phillips screwdriver.
- Before using the product, be sure to read the operating instructions for the drill.
- Ideally, the product should be mounted in the angle of the wall and ceiling with four screws per hook. Alternatively, the product can be mounted on a wall or ceiling with two screws each.

- Mark the drill holes by holding the hook against the wall at the desired mounting location and marking the holes.
- Use a drill with a 6 mm drill bit to drill the required holes and insert the wall plugs flush with the wall.
- Screw the hook to the desired mounting location using the supplied screws.

Cleaning

CAUTION! PROPERTY DAMAGE!

- Do not use aggressive or abrasive cleaning agents, as they can damage the surfaces of the product.

- Clean the product using a dry cloth.

Disposal

Dispose of the product via an approved waste disposal company or your municipal waste disposal facility. Please comply with all applicable regulations.



Your local community or municipal authorities can provide information on how to dispose of the worn-out product.



Dispose of the packaging in an environmentally friendly manner. Note the labelling on the packaging and separate the packaging material components for disposal, if necessary. The packaging material is labelled with abbreviations (a) and numbers (b) with the following meanings: 1-7: plastics, 20-22: paper and cardboard, 80-98: composites.

Service

GB Service Great Britain
Tel.: 0800 404 7657
E-Mail: kompernass@lidl.co.uk

IE Service Ireland
Tel.: 1800 101010
E-Mail: kompernass@lidl.ie

IAN 499610_2204

FR | BE

Importer

Please note that the following address is not the service address. Please use the service address provided in the operating instructions.

For EU market

KOMPERNASS HANDELS GMBH
BURGSTRASSE 21
44867 BOCHUM
DEUTSCHLAND
www.kompernass.com

For GB market

Lidl Great Britain Ltd
Lidl House 14 Kingston Road
Surbiton
KT5 9NU

Indledning



Tillykke! Med dette køb har du valgt et produkt af høj kvalitet. Du bedes sætte dig ind i produktets funktion, før du bruger det første gang. Læs derfor den efterfølgende betjeningsvejledning omhyggeligt. Brug kun produktet som beskrevet og kun til de oplyste anvendelsesområder. Opbevar denne betjeningsvejledning, så du altid kan finde den igen. Lad altid alle dokumenter følge med produktet, hvis du giver det videre til andre.

Tilsigtet anvendelse

Produktet er udelukkende beregnet til pladsbesparende opbevaring af f.eks. cykler, stiger eller haveredskaber. Produktet er udelukkende beregnet til brug i private indendørs områder som f.eks. kælder, garage eller hobbyrum. Erhvervs-mæssig og industriel brug er ikke tilladt. Vi påtager os intet ansvar, hvis produktet anvendes til andre formål end til den tilsigtede anvendelse. For skader, som opstår på grund af misbrug eller forkert håndtering, anvendelse af vold eller uautoriserede ændringer, gives der heller ikke garanti. Brugeren bærer alene risikoen.

Sikkerhedsanvisninger

- Emballeringsmateriale er ikke legetøj! Opbevar emballeringsmateriale uden for børns rækkevidde.
- I pakkens indhold er der smådele, som kan sluges. Hvis dele sluges, skal du omgående søge lægehjælp.
- Lad kun børn anvende produktet under opsyn. Børn kan ikke altid overskue de mulige farer. Dette produkt er ikke legetøj.
- Dette produkt må ikke benyttes af personer (inklusive børn) med begrænsede fysiske, sensoriske eller mentale evner eller med manglende erfaring og/eller manglende viden, medmindre en ansvarlig person holder opsyn med dem og giver dem anvisninger til, hvordan produktet skal benyttes.
- Kontrollér delene for ydre, synlige skader før brug. Brug ikke delene længere, hvis du finder skader.
- Alle dele skal være monteret korrekt før brug, da der ellers er risiko for tilskadekomst!
- Belast ikke produktet ud over den angivne maksimale bæreevne. Ellers er der risiko for personskade, materielle skader og beskadigelse af produktet.

- Sørg for, at du ikke beskadiger ledninger i væggen eller loftet, når du borer.
- De medfølgende dyvler er kun beregnet til fastgørelse i beton eller sten. Kontrollér altid før monteringen, om monteringsstedet er egnet til dyvlerne. Spørg eventuelt en fagmand til råds.
- Kontroller regelmæssigt, at krogene sidder godt fast, og stram skruerne regelmæssigt.

Pakkens indhold

- 2 × kroge
- 8 × skruer
- 8 × dyvler
- 1 × betjeningsvejledning

Tekniske data

Maksimal bæreevne	45 kg pr. krog
-------------------	----------------

Montering

BEMÆRK

- Til monteringen skal du bruge en blyant, en boremaskine, et 6 mm bor og en stjerneskruetrækker.
- Inden du anvender produktet, er det vigtigt, at du læser betjeningsvejledningen til boremaskinen.
- Produktet er fortrinsvis egnet til montering i vinkel mellem væg og loft med fire skruer pr. krog. Alternativt kan produktet monteres på en væg eller et loft med hver to skruer.

- Markér borehullerne ved at holde krogen på det ønskede monteringssted og tegne hullerne.
- Bor hullerne med boremaskinen og et 6 mm bor, og sæt dyvlerne i, så de sidder i niveau.
- Skrú krogen fast på monteringsstedet ved hjælp af de medfølgende skruer.

Rengøring

OBS! MATERIELLE SKADER!
Brug ikke stærke eller skurende rengøringsmidler, da de kan angribe produktets overflade.

- Rengør produktet med en tør klud.

Bortskaffelse



Bortskaf produktet via en godkendt bortskaffelsesvirksomhed eller den kommunale genbrugsplads. Overhold de gældende forskrifter.



Du kan få oplysninger hos kommunen om bortskaffelse af udtjente produkter.



Bortskaf emballagen miljøvenligt. Vær opmærksom på mærkningen på de forskellige emballagematerialer, og aflever dem sorteret til bortskaffelse. Emballagematerialerne er mærket med forkortelserne (a) og tallene (b) med følgende betydning: 1-7: Plast, 20-22: Papir og pap, 80-98: Kompositmateriale.

Service

DK Service Danmark
Tel.: 32 710005
E-Mail: kompernass@lidl.dk

IAN 499610_2204

Importør

Bemærk at den efterfølgende adresse ikke er en service-adresse. Kontakt først det nævnte servicested.

For EU-markedet

KOMPERNASS HANDELS GMBH
BURGSTRASSE 21
44867 BOCHUM
DEUTSCHLAND
www.kompernass.com

Til det britiske marked

Lidl Great Britain Ltd
Lidl House 14 Kingston Road
Surbiton
KT5 9NU

Introduction



Félicitations ! Par votre achat, vous avez opté pour un produit de grande qualité. Familiarisez-vous avec le produit avant la première mise en service. Lisez pour cela attentivement le mode d'emploi suivant. N'utilisez le produit que conformément aux consignes et pour les domaines d'utilisation prévus. Conservez soigneusement le présent mode d'emploi. En cas de remise du produit à un tiers, remettez-lui également toute la documentation.

Utilisation conforme

Le produit sert exclusivement au rangement de vélos, d'échelles ou de machines de jardin par ex. pour économiser de la place. Ce produit est uniquement conçu pour une utilisation dans un environnement intérieur domestique, comme par ex. dans la cave, le jardin ou la salle de loisirs. Toute utilisation commerciale ou industrielle est interdite. La garantie devient caduque en cas d'utilisation non conforme. La garantie devient également caduque en cas de dommages résultant d'un traitement abusif ou non conforme, de recours à la force ou d'une modification non autorisée. L'utilisateur assume seul la responsabilité des risques encourus.

Consignes de sécurité

- Les matériaux d'emballage ne sont pas des jouets pour les enfants ! Tenez tous les matériaux d'emballage éloignés des enfants.
- Le matériel livré inclut de petites pièces pouvant être avalées. En cas d'avaléement de pièce, consultez immédiatement un médecin.
- L'utilisation du produit par les enfants est uniquement autorisée sous surveillance. Les enfants ne sont pas toujours en mesure de reconnaître les dangers potentiels. Le produit n'est pas un jouet.
- Ce produit ne doit pas être utilisé par des personnes (enfants compris) ayant des capacités physiques, mentales et sensorielles réduites ou qui n'ont pas l'expérience et les connaissances nécessaires, à moins qu'elles ne soient sous la surveillance d'une personne responsable de leur sécurité ou qu'elles aient reçu de cette personne des directives concernant l'utilisation du produit.
- Avant l'utilisation, vérifiez que les pièces ne présentent aucun dégât extérieur visible. N'utilisez pas les pièces si vous constatez des dommages.

Toutes les pièces doivent être montées de manière conforme avant l'utilisation, sans quoi il y a un risque de blessures !

Ne dépassez jamais la capacité de charge maximale indiquée pour le produit. Il y a sinon un risque de blessures, de dommages matériels et de détériorations du produit.

Veillez en perçant à ne pas endommager de conduites dans le mur ou le plafond.

Les chevilles fournies sont uniquement adaptées au montage dans le béton ou la pierre. Avant de procéder au montage, veuillez impérativement vérifier que l'emplacement choisi est adapté aux chevilles. En cas de doute, veuillez consulter un spécialiste.

Vérifiez régulièrement la bonne fixation de tous les crochets et resserrez les vis régulièrement.

Matériel livré

2 × crochet
8 × vis
8 × cheville
1 × mode d'emploi

Caractéristiques techniques

Capacité de charge maximale	 45 kg par crochet
-----------------------------	---

Montage

REMARQUE

- Pour le montage, vous aurez besoin d'un crayon, d'une perceuse, d'un foret de 6 mm et d'un tournevis cruciforme.
- Avant d'utiliser le produit, lisez absolument le mode d'emploi de la perceuse.
- Le produit convient de préférence au montage dans l'angle du mur et du plafond avec respectivement quatre vis par crochet. Le produit peut également être monté sur un mur ou au plafond avec respectivement deux vis.

Repérez les trous en tenant le crochet contre l'emplacement de montage souhaité et en dessinant les trous.

Percez les trous avec une perceuse et un foret de 6 mm et enfoncez-y les chevilles jusqu'au ras de la surface.

Vissez le crochet sur l'emplacement de montage à l'aide des vis fournies.

Nettoyage

ATTENTION ! RISQUE DE DÉGÂTS MATÉRIELS !

- N'utilisez pas de produits de nettoyage agressifs ou abrasifs, ces derniers pouvant attaquer la surface du produit.

Nettoyez le produit avec un chiffon sec.

Recyclage

Recyclez le produit par l'intermédiaire d'un centre de traitement des déchets agréé ou via le service de recyclage de votre commune. Respectez les réglementations en vigueur.

Renseignez-vous auprès de votre commune ou des services administratifs de votre ville pour connaître les possibilités de recyclage du produit usagé.



Jetez l'emballage dans le respect de l'environnement. Observez le marquage sur les différents matériaux d'emballage et triez-les séparément si nécessaire. Les matériaux d'emballage sont repérés par des abréviations (a) et des numéros (b) qui ont la signification suivante : 1-7 : plastiques, 20-22 : papier et carton, 80-98 : matériaux composites.

Service après-vente

FR Service France
Tel.: 0800 919270
E-Mail: kompernass@lidl.fr

BE Service Belgique
Tel.: 0800 12089
E-Mail: kompernass@lidl.be
IAN 499610_2204

Importateur

Veillez tenir compte du fait que l'adresse suivante n'est pas une adresse de service après-vente. Veuillez d'abord contacter le service mentionné.

Pour le marché de l'UE

 KOMPERNASS HANDELS GMBH
BURGSTRASSE 21
44867 BOCHUM
DEUTSCHLAND
www.kompernass.com

Pour le marché du Royaume-Uni

Lidl Great Britain Ltd
Lidl House 14 Kingston Road
Surbiton
KT5 9NU

Inleiding

Hartelijk gefeliciteerd!

Met uw aankoop hebt u voor een hoogwaardig product gekozen. Maak uzelf met het product vertrouwd voordat u het voor de eerste keer gebruikt. Lees hiertoe aandachtig de volgende gebruiksaanwijzing. Gebruik het product uitsluitend op de voorgeschreven wijze en voor de aangegeven doeleinden. Berg deze gebruiksaanwijzing zorgvuldig op. Geef alle documenten mee als u het product doorgeeft aan een derde.

Gebruik in overeenstemming met bestemming

Dit product is uitsluitend bedoeld voor het ruimtebesparend opbergen van bijv. fietsen, ladders en tuingereedschap. Dit product is uitsluitend bestemd voor privégebruik binnenshuis, bijv. in de kelder, garage of hobbyruimte. Commercieel of industrieel gebruik is niet toegestaan. Wij aanvaarden geen aansprakelijkheid voor oneigenlijk gebruik. Voor schade ten gevolge van oneigenlijke en verkeerde behandeling, gebruik van geweld en ongeoorloofde modificatie, is de fabrikant evenmin aansprakelijk. Het risico is uitsluitend voor de gebruiker.

Veiligheidsvoorschriften

- Verpakkingsmateriaal is geen speelgoed! Houd alle verpakkingsmaterialen uit de buurt van kinderen.
- In het geleverde pakket bevinden zich kleine onderdelen die kunnen worden ingeslikt. Als een onderdeel wordt ingeslikt, moet onmiddellijk een arts worden geraadpleegd.
- Sta kinderen alleen toe het apparaat onder toezicht te gebruiken. Kinderen kunnen mogelijke gevaren niet altijd goed inschatten. Het product is geen speelgoed.
- Dit product is niet bedoeld voor gebruik door personen (met inbegrip van kinderen) met beperkte fysieke, zintuiglijke of geestelijke vermogens of met gebrek aan ervaring en/of gebrek aan kennis, tenzij ze onder toezicht staan van een voor hun veiligheid verantwoordelijke persoon of van die persoon aanwijzingen gekregen hebben voor het gebruik van het product.
- Controleer de onderdelen vóór gebruik op zichtbare schade aan de buitenzijde. Gebruik de onderdelen niet als u beschadigingen vaststelt.
- Voordat u het product in gebruik neemt, moeten alle onderdelen naar behoren gemonteerd zijn, anders bestaat er gevaar voor letsel!

Belast het product niet zwaarder dan de aangegeven maximale draagkracht. Doet u dat wel, dan bestaat er letselgevaar, gevaar voor materiële schade en gevaar voor beschadiging van het product.

Let er bij het boren op dat u geen leidingen in de wand of het plafond beschadigt.

De meegeleverde pluggen zijn alleen geschikt voor bevestiging in beton of steen. Controleer voor de montage beslist eerst de bevestigingsplaats geschikt is voor de pluggen. Vraag bij twijfel een vakman om advies.

Controleer regelmatig of de haken goed vastzitten en draai regelmatig alle schroeven aan.

Inhoud van het pakket

2 × haak
8 × schroef
8 × pluggen
1 × sgebruiksaanwijzing

Technische gegevens

Maximale draagkracht	 45 kg per haak
----------------------	--

Reiniging

LET OP! MATERIËLE SCHADE!

- Gebruik geen agressieve of schurende schoonmaakmiddelen, omdat deze het oppervlak van het product kunnen aantasten.

Reinig het product met een droge doek.

Afvoeren

Voer het product af via een erkend afvalverwerkingsbedrijf of via uw gemeentereiniging. Neem de bestaande voorschriften in acht.

Informatie over mogelijkheden voor het afvoeren van het afgedankte product krijgt u bij uw stad of gemeente.

Voer de verpakking af overeenkomstig de milieuvoorschriften. Let op de aanduiding op de verschillende verpakkingsmaterialen en voer ze zo nodig gescheiden af. De verpakkingsmaterialen zijn voorzien van afkortingen (a) en cijfers (b) met de volgende betekenis: 1-7: kunststoffen, 20-22: papier en karton, 80-98: composietmaterialen.

Service

NL Service Nederland
Tel.: 0800 0249630
E-Mail: kompernass@lidl.nl

BE Service België
Tel.: 0800 12089
E-Mail: kompernass@lidl.be
IAN 499610_2204

Importeur

Let op: het volgende adres is geen serviceadres. Neem eerst contact op met het opgegeven serviceadres.

Voor de EU-markt

 KOMPERNASS HANDELS GMBH
BURGSTRASSE 21 · 44867 BOCHUM
DEUTSCHLAND · www.kompernass.com

Voor de Britse markt

Lidl Great Britain Ltd
Lidl House 14 Kingston Road
Surbiton
KT5 9NU

Einleitung



Herzlichen Glückwunsch! Mit Ihrem Kauf haben Sie sich für ein hochwertiges Produkt entschieden. Machen Sie sich vor der ersten Inbetriebnahme mit dem Produkt vertraut. Lesen Sie hierzu aufmerksam die nachfolgende Bedienungsanleitung. Benutzen Sie das Produkt nur wie beschrieben und für die angegebenen Einsatzbereiche. Bewahren Sie diese Bedienungsanleitung gut auf. Händigen Sie alle Unterlagen bei Weitergabe des Produkts an Dritte ebenfalls mit aus.

Bestimmungsgemäße Verwendung

Das Produkt dient ausschließlich der platzsparenden Aufbewahrung von z. B. Fahrrädern, Leitern oder Gartengeräten. Das Produkt ist ausschließlich für die Verwendung im privaten Innenbereich wie z. B. Keller, Garage oder Hobbyraum bestimmt. Die gewerbliche oder industrielle Verwendung ist nicht zulässig. Für nicht bestimmungsgemäße Verwendung wird nicht gehaftet. Für Schäden, die von missbräuchlicher oder unsachgemäßer Behandlung, von Gewaltanwendung oder unautorisierter Modifikation herrühren, wird ebenfalls keine Haftung übernommen. Das Risiko trägt allein der Benutzer.

Sicherheitshinweise

Verpackungsmaterialien sind kein Kinderspielzeug! Halten Sie alle Verpackungsmaterialien von Kindern fern.

Im Lieferumfang befinden sich verschluckbare Kleinteile. Wurde ein Teil verschluckt, konsultieren Sie sofort einen Arzt.

Gestatten Sie Kindern die Benutzung des Produktes nur unter Aufsicht. Kinder können mögliche Gefahren nicht immer richtig erkennen. Das Produkt ist kein Spielzeug.

Dieses Produkt ist nicht dafür bestimmt, durch Personen (einschließlich Kinder) mit eingeschränkten physischen, sensorischen oder geistigen Fähigkeiten oder mangels Erfahrung und/oder mangels Wissen benutzt zu werden, es sei denn, sie werden durch eine für ihre Sicherheit zuständige Person beaufsichtigt oder erhielten von ihr Anweisungen, wie das Produkt zu benutzen ist.

Kontrollieren Sie die Teile vor der Verwendung auf äußere, sichtbare Schäden. Verwenden Sie die Teile nicht, wenn Sie Beschädigungen feststellen.

Alle Teile müssen sachgerecht vor der Verwendung montiert sein, ansonsten besteht Verletzungsgefahr!

Belasten Sie das Produkt nicht über die angegebene maximale Tragkraft. Ansonsten drohen Verletzungsgefahr, Gefahr auf Sachschaden und Beschädigungen des Produkts.

Achten Sie darauf, dass Sie beim Bohren keine Leitungen in der Wand bzw. Decke beschädigen.

Die mitgelieferten Dübel sind nur für die Befestigung in Beton oder Stein geeignet. Bitte prüfen Sie unbedingt vor der Montage Ihren Montageort auf Eignung für die Dübel. Ziehen Sie im Zweifelsfall einen Fachmann hinzu.

Kontrollieren Sie regelmäßig den festen Sitz der Haken und ziehen Sie regelmäßig die Schrauben nach.

Lieferumfang

2 × Haken
8 × Schraube
8 × Dübel
1 × Bedienungsanleitung

Technische Daten

Maximale Tragkraft	 45 kg pro Haken
--------------------	---

Montage

OPMERKING

- Voor de montage hebt u een potlood, een boormachine, een boortje van 6 mm en een kruiskopschroevendraaier nodig.
- Lees voordat u het product gebruikt eerst de handleiding van de boormachine.
- Het product is vooral bedoeld voor montage in de hoek tussen wand en plafond, met per haak vier schroeven. U kunt het product ook alleen aan de wand of het plafond monteren met twee schroeven per haak.

Markeer de boorgaten door een haak op de gewenste plek te houden en de gaten af te tekenen.

Boor met de boormachine met een 6 mm boortje de gaten en druk de pluggen stevig in de gaten.

Schroef de haken met de meegeleverde schroeven op de montageplaats.

Importeur

Bitte beachten Sie, dass die folgende Anschrift keine Serviceanschrift ist. Kontaktieren Sie zunächst die benannte Servicestelle.

Für den EU-Markt

 KOMPERNASS HANDELS GMBH
BURGSTRASSE 21
44867 BOCHUM
DEUTSCHLAND
www.kompernass.com

Für den GB-Markt

Lidl Great Britain Ltd
Lidl House 14 Kingston Road
Surbiton
KT5 9NU