



## **PULVERIZADOR DE PINTURA / PISTOLA A SPRUZZO PFS 450 A1**

(ES)

### **PULVERIZADOR DE PINTURA**

Traducción del manual de instrucciones original

(PT)

### **SISTEMA DE PULVERIZAÇÃO DE TINTA**

Tradução do manual de instruções original

(DE) (AT) (CH)

### **FARBSPRÜHSYSTEM**

Originalbetriebsanleitung

(IT) (MT)

### **PISTOLA A SPRUZZO**

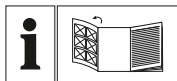
Traduzione delle istruzioni d'uso originali

(GB) (MT)

### **PAINT SPRAYER**

Translation of the original instructions

**IAN 499626\_2204**



**ES**  
Antes de empezar a leer abra la página que contiene las imágenes y, en seguida, familiarícese con todas las funciones del dispositivo.

---

**IT (MT)**  
Prima di leggere aprire la pagina con le immagini e prendere confidenza con le diverse funzioni dell'apparecchio.

---

**PT**  
Antes de começar a ler abra na página com as imagens e, de seguida, familiarize-se com todas as funções do aparelho.

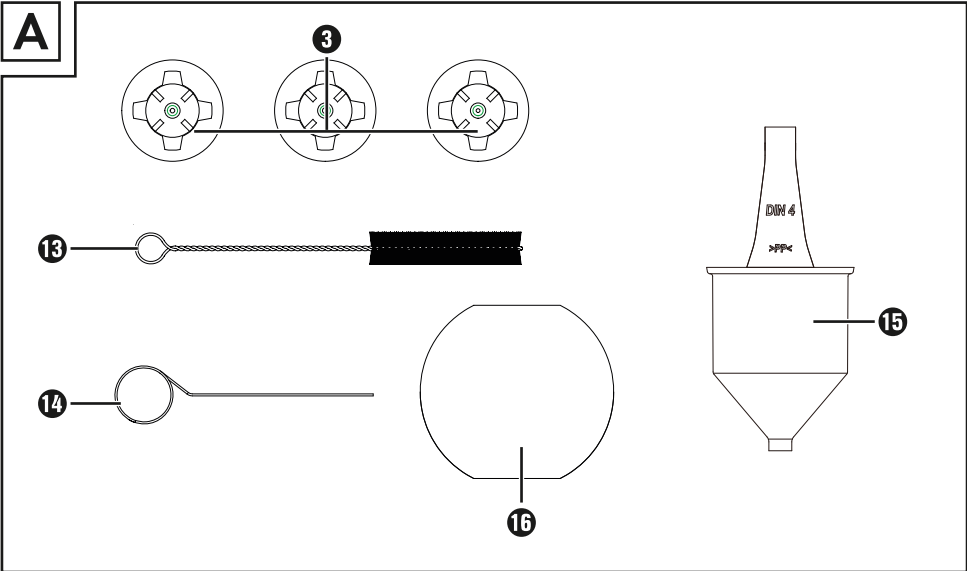
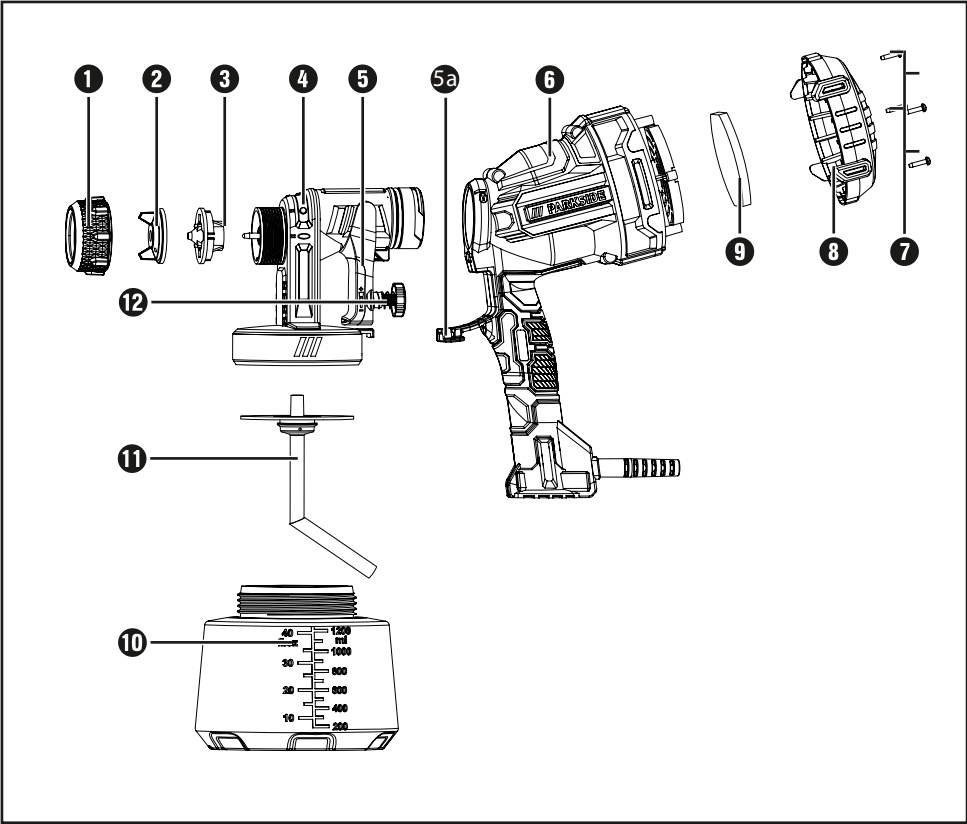
---

**GB (MT)**  
Before reading, unfold the page containing the illustrations and familiarise yourself with all functions of the device.

---

**DE (AT) (CH)**  
Klappen Sie vor dem Lesen die Seite mit den Abbildungen aus und machen Sie sich anschließend mit allen Funktionen des Gerätes vertraut.

ES	Traducción del manual de instrucciones original	Página	1
IT/MT	Traduzione delle istruzioni d'uso originali	Pagina	13
PT	Tradução do manual de instruções original	Página	25
GB/MT	Translation of the original instructions	Page	37
DE/AT/CH	Originalbetriebsanleitung	Seite	47



# Índice

<b>Introducción</b> .....	<b>2</b>
Uso previsto .....	2
Equipamiento .....	2
Volumen de suministro .....	2
Características técnicas .....	2
<b>Indicaciones generales de seguridad para las herramientas eléctricas</b> .....	<b>3</b>
1. Seguridad en el lugar de trabajo .....	3
2. Seguridad eléctrica .....	3
3. Seguridad personal .....	4
4. Uso y manejo de la herramienta eléctrica .....	4
5. Asistencia técnica .....	5
Instrucciones adicionales de seguridad para las pistolas de pulverización de pintura .....	5
<b>Indicaciones de trabajo</b> .....	<b>5</b>
Viscosidad .....	5
Preparación de la superficie para la pulverización .....	6
<b>Puesta en funcionamiento</b> .....	<b>6</b>
Montaje/desmontaje .....	6
Selección/cambio de las boquillas .....	6
Llenado de material de pulverización .....	6
Encendido/apagado del aparato .....	7
Ajuste del patrón de pulverización .....	7
Ajuste del tipo de chorro .....	7
<b>Mantenimiento y limpieza</b> .....	<b>7</b>
Limpieza/cambio del filtro de aire .....	8
<b>Desecho</b> .....	<b>8</b>
<b>Garantía de Kompernass Handels GmbH</b> .....	<b>9</b>
<b>Asistencia técnica</b> .....	<b>10</b>
<b>Importador</b> .....	<b>10</b>
<b>Traducción de la Declaración de conformidad original</b> .....	<b>11</b>

# PULVERIZADOR DE PINTURA PFS 450 A1

## Introducción

Felicidades por la compra de su aparato nuevo. Ha adquirido un producto de alta calidad. Las instrucciones de uso forman parte del producto y contienen indicaciones importantes acerca de la seguridad, del uso y del desecho de este aparato. Antes de usar el producto, familiarícese con todas las indicaciones de manejo y de seguridad. Utilice el producto únicamente como se describe y para los ámbitos de aplicación indicados. Entregue todos los documentos cuando transfiera el producto a terceros.

## Uso previsto

Este aparato está previsto para la aplicación de pintura, barniz de colores y barniz incoloro. Se prohíbe el uso de cualquier pintura, barniz o diluyente inflamable y combustible. El aparato permite procesar materiales de pulverización con un tiempo de flujo de hasta un máximo de 70 segundos. La utilización del aparato para otros fines o su modificación se consideran contrarias al uso previsto y aumentan considerablemente el riesgo de accidentes. No nos hacemos responsables por los daños derivados de un uso contrario al uso previsto. El aparato está previsto exclusivamente para su uso privado.

## Equipamiento

- 1 Tuerca de racor
- 2 Cabezal de la boquilla
- 3 Boquilla
- 4 Unidad de pulverización
- 5 Gatillo
- 5a Bloquear
- 6 Unidad motriz
- 7 Tornillos
- 8 Cubierta del filtro de aire
- 9 Filtro de aire
- 10 Recipiente para la pintura
- 11 Tubo ascendente
- 12 Rueda de ajuste de la cantidad de pulverización

- 13 Cepillo de limpieza
- 14 Varilla de limpieza
- 15 Vaso medidor
- 16 Filtro de aire de repuesto

## Volumen de suministro

- 1 pulverizador de pintura
- 4 boquillas: 1,5 mm, 1,8 mm, 2,2 mm, 2,6 mm\*
- 1 vaso medidor de la viscosidad
- 1 varilla de limpieza
- 1 cepillo de limpieza
- 1 manual de instrucciones de uso
- 1 filtro

\* Una premontada

## Características técnicas

Potencia nominal	450 W
Tensión nominal	230 V ~, 50 Hz (corriente alterna)
Caudal	950 ml/min (agua)
Recipiente para la pintura	1200 ml
Máx. viscosidad	70 s DIN
Clase de aislamiento	II/□ (aislamiento doble)

## Información sobre ruidos y vibraciones



Medición de ruidos según la norma EN 60745. Valores típicos del nivel sonoro con ponderación A de la herramienta eléctrica:

Nivel de presión sonora	$L_{pA} = 78$ dB (A)
Incertidumbre	$K_{pA} = 3$ dB
Nivel de potencia acústica	$L_{WA} = 89$ dB (A)
Incertidumbre	$K_{WA} = 3$ dB

## ¡Utilice protecciones auditivas!

Valores totales de vibraciones en el mango:  
 $a_h < 2,5$  m/s<sup>2</sup>  
 Incertidumbre  $K = 1,5$  m/s<sup>2</sup>

## Símbolos en el aparato

	Utilice siempre gafas de protección.
	Utilice siempre protección respiratoria.

### ¡ADVERTENCIA!

- ▶ El nivel de vibraciones especificado en estas instrucciones de uso se ha calculado según un proceso de medición estandarizado en la norma EN 60745 y puede utilizarse para la comparación de aparatos. El nivel de vibraciones varía en función del uso de la herramienta eléctrica y, en algunos casos, puede superar los valores especificados en estas instrucciones. Por este motivo, la carga de las vibraciones puede estar infravalorada si se utiliza la herramienta eléctrica regularmente de esta manera.

### INDICACIÓN

- ▶ Para evaluar de forma precisa la carga de las vibraciones durante un periodo de tiempo de trabajo determinado, también deben tenerse en cuenta los periodos en los que el aparato esté apagado o esté encendido, pero sin utilizarse. Esto puede reducir considerablemente la carga de las vibraciones durante todo el tiempo de trabajo.
- ▶ Intente que la carga de las vibraciones sea lo más reducida posible. Ejemplos de medidas para reducir la carga de las vibraciones son el uso de guantes al manejar la herramienta y la limitación del tiempo de trabajo. Para ello, deben tenerse en cuenta todas las partes del ciclo de funcionamiento (por ejemplo, los momentos en los que la herramienta eléctrica está desconectada y los momentos en los que está conectada, pero funciona sin carga).



## Indicaciones generales de seguridad para las herramientas eléctricas

### ¡ADVERTENCIA!

- ▶ Lea todas las indicaciones de seguridad y las instrucciones. El incumplimiento de las indicaciones de seguridad y de las instrucciones especificadas puede provocar descargas eléctricas, incendios o lesiones graves.

**Conserve todas las indicaciones de seguridad y las instrucciones para el futuro.**

El término "herramienta eléctrica" utilizado en las indicaciones de seguridad se refiere a las herramientas eléctricas de accionamiento eléctrico (con cable de red) y a las de accionamiento por batería (sin cable de red).

## 1. Seguridad en el lugar de trabajo

- Mantenga limpia y bien iluminada la zona de trabajo.** El desorden y la falta de iluminación en el lugar de trabajo pueden provocar accidentes.
- No trabaje con la herramienta eléctrica en un entorno potencialmente explosivo en el que haya líquidos, gases o polvos inflamables.** Las herramientas eléctricas generan chispas que pueden incendiar el polvo o los vapores.
- Mantenga a los niños y a otras personas alejados durante el manejo de la herramienta eléctrica.** Si se distrae, podría perder el control del aparato.

## 2. Seguridad eléctrica

- El enchufe de la herramienta eléctrica debe encajar correctamente en la toma eléctrica. No debe modificarse el enchufe de ninguna forma. No utilice ningún enchufe adaptador junto con herramientas eléctricas con conexión a tierra.** El uso de enchufes sin manipular conectados a una toma eléctrica adecuada reduce el riesgo de descarga eléctrica.
- Evite el contacto físico con cualquier superficie que esté conectada a tierra, como tuberías, sistemas de calefacción, cocinas y neveras.** Si su cuerpo hace contacto con la toma de tierra, existe mayor riesgo de descarga eléctrica.
- Mantenga las herramientas eléctricas alejadas de la lluvia o de humedades.** La penetración de agua en un aparato eléctrico aumenta el riesgo de descarga eléctrica.
- No utilice el cable para otros usos, p. ej., para transportar y colgar la herramienta eléctrica o para desconectar el enchufe de la toma eléctrica. Mantenga el cable apartado del calor, del aceite, de los bordes cortantes o de las piezas móviles del aparato.** Un cable dañado o enredado aumenta el riesgo de descarga eléctrica.

- e) Si desea utilizar la herramienta eléctrica al aire libre, utilice exclusivamente los alargadores de cable homologados para su uso en exteriores. El uso de un alargador adecuado para exteriores reduce el riesgo de descarga eléctrica.
- f) Si no puede evitarse el uso de la herramienta eléctrica en un entorno húmedo, utilice un interruptor diferencial residual. Su uso reduce el riesgo de descarga eléctrica.

### 3. Seguridad personal

- a) Esté siempre alerta, preste atención a lo que hace y proceda con sensatez a la hora de trabajar con una herramienta eléctrica. No utilice ninguna herramienta eléctrica si se siente cansado o se encuentra bajo la influencia de drogas, alcohol o medicamentos. Un solo momento de distracción mientras utiliza la herramienta eléctrica puede causar lesiones graves.
- b) Utilice siempre un equipo de protección individual y gafas de protección. El uso de un equipo de protección individual, como mascarilla antipolvo, calzado de seguridad antideslizante, casco o protecciones auditivas según el tipo de herramienta eléctrica en cuestión, reduce el riesgo de lesiones.
- c) Evite que el aparato pueda ponerse en marcha accidentalmente. Asegúrese de que la herramienta eléctrica esté apagada antes de conectarla a la red eléctrica o a la batería, asírla o transportarla. Si transporta la herramienta eléctrica con los dedos en el interruptor o conecta el aparato ya encendido a la red eléctrica, puede provocar accidentes.
- d) Antes de encender la herramienta eléctrica, retire las herramientas de ajuste o las llaves. Las herramientas o llaves que se encuentren dentro del alcance de la pieza giratoria del aparato pueden producir lesiones.
- e) Evite mantener una postura corporal forzada. Busque una postura segura y mantenga el equilibrio en todo momento. Así podrá controlar mejor la herramienta eléctrica, especialmente en situaciones inesperadas.

- f) Utilice ropa adecuada. No lleve ropa ancha ni joyas. Mantenga el pelo, la ropa y los guantes lejos de las piezas móviles. La ropa holgada, las joyas o el pelo suelto pueden quedar atrapados en las piezas móviles.
- g) Si se admite el montaje de dispositivos de aspiración y de acumulación de polvo, asegúrese de que estén conectados y cerciórese de que se utilicen correctamente. El uso de un dispositivo de aspiración de polvo puede reducir los riesgos causados por el polvo.

### 4. Uso y manejo de la herramienta eléctrica

- a) No sobrecargue el aparato. Utilice la herramienta eléctrica adecuada para el trabajo en cuestión. De esta manera, trabajará mejor y de forma más segura dentro del rango de potencia indicado.
- b) No utilice ninguna herramienta eléctrica con el interruptor defectuoso. Una herramienta eléctrica que no pueda encenderse o apagarse es peligrosa y debe repararse.
- c) Desconecte el enchufe de la red eléctrica o retire la batería antes de realizar cualquier ajuste en el aparato, cambiar los accesorios o abandonar el aparato. Estas medidas de seguridad evitan que la herramienta eléctrica se encienda de forma accidental.
- d) Guarde las herramientas eléctricas que no vaya a utilizar fuera del alcance de los niños. No permita el uso del aparato a personas que no estén familiarizadas con su manejo o que no hayan leído estas indicaciones. Las herramientas eléctricas son peligrosas cuando están en manos de personas inexpertas.
- e) Mantenga las herramientas eléctricas en perfecto estado. Compruebe que las piezas móviles funcionen correctamente y no se atasquen, y asegúrese de que ninguna pieza se haya roto ni esté dañada de forma que el funcionamiento del aparato pueda verse afectado. Encargue la reparación de las piezas dañadas antes de utilizar el aparato. Muchos accidentes se deben al mal estado de las herramientas.

- f) Mantenga las herramientas de corte limpias y afiladas, ya que así se atascan menos y son más fáciles de guiar.
- g) Utilice la herramienta eléctrica, los accesorios, las herramientas intercambiables, etc. según lo dispuesto en estas instrucciones. Tenga en cuenta las condiciones de trabajo y los procedimientos que deban seguirse. El uso de las herramientas eléctricas para aplicaciones distintas a las previstas puede causar situaciones peligrosas.

## 5. Asistencia técnica

- a) Encargue la reparación de su herramienta eléctrica exclusivamente al personal cualificado especializado y solo con recambios originales. De esta forma, se garantiza que la seguridad del aparato no se vea afectada.

## Instrucciones adicionales de seguridad para las pistolas de pulverización de pintura

- Mantenga la zona de trabajo limpia, bien iluminada y sin recipientes de pintura o disolventes, trapos y otros materiales inflamables. Posible peligro de combustión espontánea. Tenga a mano en todo momento extintores o aparatos de extinción que funcionen correctamente.
- Procure que haya una buena ventilación en la zona de pulverización y que haya suficiente aire fresco en toda la estancia. Los disolventes inflamables vaporizados crean un entorno explosivo.
- No pulverice ni limpie con materiales que tengan un punto de inflamabilidad inferior a 21 °C. Utilice materiales con base de agua, hidrocarburos poco volátiles o materiales similares. Los disolventes volátiles vaporizados crean un entorno explosivo.
- No pulverice cerca de focos de ignición, como chispas de electricidad estática, llamas abiertas, llamas de encendido, objetos calientes, motores, cigarrillos y chispas generadas al conectar y desconectar cables eléctricos o al manejar interruptores. Este tipo de focos de ignición puede causar una deflagración en el entorno.

- No pulverice con materiales de los que se desconoce si suponen un peligro. Los materiales desconocidos pueden crear condiciones peligrosas.
- Utilice un equipo de protección individual adicional, como los correspondientes guantes de protección y máscara de protección respiratoria, al pulverizar o manipular productos químicos. Si utiliza un equipo de protección individual apto para las condiciones pertinentes, se reduce la exposición a sustancias peligrosas.
- Preste atención a los posibles peligros del material de pulverización. Observe las marcas del recipiente o la información del fabricante del material de pulverización, incluido el requisito de utilizar un equipo de protección individual. Deben observarse las indicaciones del fabricante para reducir el riesgo de incendios y de lesiones causadas por productos tóxicos, cancerígenos, etc.
- La pistola de pulverización no debe utilizarse para pulverizar materiales inflamables. Las pistolas de pulverización no deben limpiarse con disolventes inflamables.

### ¡ADVERTENCIA!

- ▶ Preste atención a los peligros que puede provocar el material de pulverización y observe también las indicaciones de los envases o las especificaciones del fabricante del material.

## Indicaciones de trabajo

### Viscosidad

Con este aparato, pueden procesarse materiales de pulverización hasta un máximo de 70 s DIN (viscosidad). La viscosidad se determina con el vaso medidor suministrado por medio de un proceso de medición simplificado.

- ◆ Introduzca el vaso medidor suministrado en el material de pulverización hasta el borde.
- ◆ Alce el vaso medidor para extraerlo del material de pulverización y deje que el líquido se derrame por la parte inferior.



- ◆ Mida el tiempo que transcurre en segundos hasta que el flujo de líquido se vuelva irregular. Este tiempo se denomina "segundos DIN (s DIN)".
- ◆ Si el valor es demasiado alto, añada gradualmente el diluyente adecuado para el material de pulverización en pequeñas cantidades y mézclelo todo bien.
- ◆ Vuelva a medir los segundos DIN. Repita el proceso las veces que sea necesario hasta lograr una viscosidad inferior a 70 s DIN.

### INDICACIÓN

- ▶ No supere el valor máximo de viscosidad apto para el aparato. El material de pulverización no debe ser demasiado espeso para el procedimiento de pulverización. De lo contrario, el aparato podría atascarse.
- ▶ Asegúrese de que el material de pulverización y el diluyente sean aptos para su uso combinado. Si se utiliza un diluyente inadecuado, se forman grumos que atascan el aparato. No mezcle nunca los barnices de resina sintética con diluyente nitro.
- ▶ Consulte la información sobre el diluyente adecuado (agua, diluyente de pintura) en las indicaciones del fabricante del material de pulverización que corresponda.
- ▶ Los productos granulados o que contengan sólidos no deben pulverizarse, ya que su efecto abrasivo reduce la vida útil de la bomba y de la válvula.

### Preparación de la superficie para la pulverización

- ◆ Cubra de forma amplia y exhaustiva el entorno de la superficie que deba pulverizarse. De lo contrario, los lugares o las superficies que no estén cubiertos podrían ensuciarse.
- ◆ Cerciérese de que la superficie que deba pulverizarse esté limpia, seca y libre de grasas.
- ◆ Lije las superficies lisas y, a continuación, retire el polvo de lijado.

## Puesta en funcionamiento

### Montaje/desmontaje

- ◆ Coloque la marca ▶ de la unidad de pulverización ④ sobre la marca ∩ de la unidad motriz ⑥. A continuación, gire la unidad de pulverización ④ de forma que la marca ▶ de la unidad de pulverización ④ quede encasada al alcanzar la marca ∩ de la unidad motriz ⑥.
- ◆ Desbloquear el bloqueo ⑤a. Para desmontar el aparato, gire la marca ▶ de la unidad de pulverización ④ hasta que alcance la marca ∩ de la unidad motriz ⑥.

### Selección/cambio de las boquillas

Boquilla	Aplicación
Boquilla de 1,5 mm ③	Viscosidad baja
Boquilla de 1,8 mm ③	Pinturas a base de agua
Boquilla de 2,2 mm ③	Viscosidad alta
Boquilla de 2,6 mm ③	Pinturas a base de aceite

- ◆ Retire la tuerca de racor ① completamente de la unidad motriz ④.
- ◆ Coloque la boquilla ③ deseada en el cabezal de la boquilla ②.
- ◆ Vuelva a enroscar firmemente la tuerca de racor ① en la unidad de pulverización ④.

### Llenado de material de pulverización

- ◆ Desenrosque el recipiente para la pintura ⑩ de la unidad de pulverización ④.
- ◆ Coloque el tubo ascendente ⑪ hacia delante en dirección al cabezal de la boquilla ② para los trabajos en objetos situados en la horizontal. Coloque el tubo ascendente ⑪ hacia atrás en dirección a la unidad motriz ⑥ para los trabajos por encima de la altura de la cabeza.
- ◆ Llene el recipiente para la pintura ⑩ con el material de pulverización y enróscuelo firmemente en la unidad de pulverización ④.

## Encendido/apagado del aparato

### Indicaciones de trabajo

- ◆ Mantenga siempre la pistola de pulverización de pintura a la misma distancia con respecto al objeto. La distancia de pulverización ideal es de unos 15 cm.
- ◆ Calcule los ajustes adecuados para cada caso mediante una prueba práctica.
- ◆ No encienda ni apague el aparato sobre la superficie que deba pulverizarse; el proceso de pulverización debe empezar y acabar a unos 10 cm de distancia de la superficie que deba pulverizarse.

### Encendido

- ◆ Conecte el enchufe a una toma eléctrica.
- ◆ Para encender el aparato, mantenga presionado el gatillo **5**.

### Apagado

- ◆ Para detener el funcionamiento, vuelva a soltar el gatillo **5**.
- ◆ Desconecte el enchufe de la toma eléctrica cuando desee finalizar la tarea.

## Ajuste del patrón de pulverización

### Ajuste de la cantidad de pulverización

- ◆ Gire la rueda de ajuste de la cantidad de pulverización **12** hasta alcanzar la posición deseada:  
(-) = cantidad de pulverización mínima  
(+) = cantidad de pulverización máxima

### INDICACIÓN

- ▶ Se recomienda empezar con el ajuste mínimo.

## Ajuste del tipo de chorro

- ◆ Retire la tuerca de racor **1**.
- ◆ Gire los salientes del cabezal de la boquilla **2** de forma que apunten hacia el símbolo deseado en la unidad de pulverización **4**.

El aparato dispone de los siguientes ajustes:

- Chorro circular
- Chorro vertical plano
- Chorro horizontal plano
- ◆ Vuelva a apretar firmemente la tuerca de racor **1**.

## Mantenimiento y limpieza



**¡ADVERTENCIA!** Desconecte también el enchufe de la toma eléctrica durante las pausas en el funcionamiento y al realizar tareas en el aparato.

### ¡ATENCIÓN!

- ▶ No sumerja nunca por completo la pistola de pulverización de pintura en disolventes.

### INDICACIÓN

- ▶ Después de cada uso, es muy importante realizar una limpieza a fondo para la seguridad y el funcionamiento del aparato. De lo contrario, la varilla, por ejemplo, podría atascarse y no podría garantizarse un funcionamiento correcto del aparato.
- Utilice los guantes de protección adecuados durante las tareas de limpieza.
- Después de cada uso, pulverice agua a través del aparato.
- ◆ Para limpiar la unidad de pulverización **4**, el cabezal de la boquilla **2**, las boquillas **3** y los orificios de pulverización de las boquillas, utilice el cepillo de limpieza **13** o la varilla de limpieza **14** suministrados o un paño. No utilice nunca bencina, disolventes ni productos de limpieza que puedan dañar el plástico.
- ◆ Para evitar que se forme óxido, puede aplicarse aceite para máquinas de coser tras la limpieza.
- ◆ Lubrique todas las piezas móviles cada cierto tiempo.
- ◆ No utilice ningún lubricante que contenga silicona.
- ◆ Guarde el aparato exclusivamente en estancias secas.

## Limpieza/cambio del filtro de aire

Compruebe regularmente el filtro de aire 9; de lo contrario, pueden producirse errores de funcionamiento.

- ◆ Retire los tornillos 7 de la cubierta del filtro de aire 8.
- ◆ Desmonte la cubierta del filtro de aire 8.
- ◆ Retire el filtro de aire 9 y compruebe que carezca de restos de suciedad.
- ◆ En caso necesario, golpee ligeramente el filtro de aire 9 para retirar los restos de suciedad y límpielo bajo el agua corriente. Tras esto, deje secar el filtro de aire 9.

### INDICACIÓN

- ▶ En caso necesario, cambie el filtro de aire 9 por el filtro de aire de repuesto 16.
- ◆ Proceda en el orden inverso para volver a montar el aparato.

## Desecho



**No deseche las herramientas eléctricas con la basura doméstica.**

El símbolo adyacente de un contenedor tachado sobre unas ruedas indica que este aparato está sujeto a la Directiva 2012/19/EU. Dicha Directiva estipula que el aparato no debe desecharse con la basura doméstica normal al finalizar su vida útil, sino en puntos de recogida, puntos limpios o a través de empresas de desechos previstas especialmente para ello.

**Este tipo de desecho es gratuito. Cuide el medio ambiente y deseche el aparato de la manera adecuada.**



Puede informarse acerca de las posibilidades de desecho de los aparatos usados en su administración municipal o ayuntamiento.



El material de embalaje se ha seleccionado teniendo en cuenta criterios ecológicos y de desecho, por lo que es reciclable. Deseche el material de embalaje innecesario de la forma dispuesta por las normativas locales aplicables. Deseche el embalaje de forma respetuosa con el medio ambiente.

Observe las indicaciones de los distintos materiales de embalaje y, si procede, recíclelos de la manera correspondiente. Los materiales de embalaje cuentan con abreviaciones (a) y cifras (b) que significan lo siguiente: 1-7: plásticos; 20-22: papel y cartón; 80-98: materiales compuestos.

### Impacto medioambiental y desecho de materiales:

- Las pinturas, barnices, etc. son residuos tóxicos que deben desecharse de la forma correspondiente.
- Observe las normativas locales.
- Observe las indicaciones del fabricante.
- Los productos químicos contaminantes no deben llegar a la tierra, al agua subterránea ni a las corrientes de agua.
- Por lo tanto, no deben realizarse tareas de pulverización a orillas de las corrientes de agua ni en las superficies próximas (cuencas hidrográficas).
- Al comprar pinturas, barnices, etc. observe su impacto medioambiental.

## Garantía de Kompernass Handels GmbH

Estimado cliente:

Este aparato cuenta con una garantía de 3 años a partir de la fecha de compra. Si se detectan defectos en el producto, puede ejercer sus derechos legales frente al vendedor. Estos derechos legales no se ven limitados por la garantía descrita a continuación.

### Condiciones de la garantía

El plazo de la garantía comienza con la fecha de compra. Guarde bien el comprobante de caja, ya que lo necesitará como justificante de compra.

Si dentro de un periodo de tres años a partir de la fecha de compra de este producto se detecta un defecto en su material o un error de fabricación, asumiremos la reparación o sustitución gratuita del producto o restituiremos el precio de compra a nuestra elección. La prestación de la garantía requiere la presentación del aparato defectuoso y del justificante de compra (comprobante de caja), así como una breve descripción por escrito del defecto detectado y de las circunstancias en las que se haya producido dicho defecto, dentro del plazo de tres años.

Si el defecto está cubierto por nuestra garantía, le devolveremos el producto reparado o le suministraremos uno nuevo. La reparación o sustitución del producto no supone el inicio de un nuevo periodo de garantía.

### Duración de la garantía y reclamaciones legales por vicios

La duración de la garantía no se prolonga por hacer uso de ella. Este principio también se aplica a las piezas sustituidas y reparadas. Si después de la compra del aparato, se detecta la existencia de daños o de defectos al desembalarlo, deben notificarse de inmediato. Cualquier reparación que se realice una vez finalizado el plazo de garantía estará sujeta a costes.

### Alcance de la garantía

El aparato se ha fabricado cuidadosamente según estándares elevados de calidad y se ha examinado en profundidad antes de su entrega.

La prestación de la garantía se aplica a defectos en los materiales o errores de fabricación. Esta garantía no cubre las piezas del producto normalmente sometidas al desgaste y que, en consecuencia, puedan considerarse piezas de desgaste ni los daños producidos en los componentes frágiles, p. ej., interruptores o piezas de vidrio.

Se anulará la garantía si el producto se daña o no se utiliza o mantiene correctamente. Para utilizar correctamente el producto, deben observarse todas las indicaciones especificadas en las instrucciones de uso. Debe evitarse cualquier uso y manejo que esté desaconsejado o frente al que se advierta en las instrucciones de uso.

El producto está previsto exclusivamente para su uso privado y no para su uso comercial. En caso de manipulación indebida e incorrecta, uso de la fuerza y apertura del aparato por personas ajenas a nuestros centros de asistencia técnica autorizados, la garantía perderá su validez.

### La garantía no cubre los siguientes casos

- Desgaste normal de la capacidad de la batería.
- Uso comercial o industrial del producto.
- Daño o alteración del producto por parte del cliente.
- Incumplimiento de las instrucciones de seguridad y mantenimiento y errores en el manejo.
- Daños provocados por fuerza mayor.

## Proceso de reclamación conforme a la garantía

Para garantizar una tramitación rápida de su reclamación, le rogamos que observe las siguientes indicaciones:

- Mantenga siempre a mano el comprobante de caja y el número de artículo (IAN) 499626\_2204 como justificante de compra.
- Podrá ver el número de artículo en la placa de características del producto, grabado en el producto, en la portada de las instrucciones de uso (parte inferior izquierda) o en el adhesivo de la parte trasera o inferior del producto.
- Si se producen errores de funcionamiento u otros defectos, póngase primero en contacto con el departamento de asistencia técnica especificado a continuación **por teléfono o por correo electrónico**.
- Podrá enviar el producto calificado como defectuoso junto con el justificante de compra (comprobante de caja) y la descripción del defecto y de las circunstancias en las que se haya producido de forma gratuita a la dirección de correo proporcionada.



En [www.lidl-service.com](http://www.lidl-service.com), podrá descargar este manual de usuario y muchos otros más, así como vídeos sobre los productos y software de instalación.

Con este código QR, accederá directamente a la página del Servicio Lidl ([www.lidl-service.com](http://www.lidl-service.com)) y podrá abrir las instrucciones de uso mediante la introducción del número de artículo (IAN) 499626\_2204.

## ⚠ ¡ADVERTENCIA!

- ▶ **Encomiende exclusivamente la reparación del aparato al servicio de asistencia técnica o a un técnico especializado y solo con los recambios originales.** De esta forma, se garantizará que la seguridad del aparato no se vea afectada.

## INDICACIÓN

- ▶ Los recambios no especificados (como, p. ej., la varilla, las boquillas o el recipiente para la pintura) pueden solicitarse a través de nuestro servicio de asistencia técnica.

## Asistencia técnica

### ES Servicio España

Tel.: 900 984 989

E-Mail: [kompernass@lidl.es](mailto:kompernass@lidl.es)

IAN 499626\_2204

## Importador

Tenga en cuenta que la dirección siguiente no es una dirección de asistencia técnica. Póngase primero en contacto con el centro de asistencia técnica especificado.

KOMPERNASS HANDELS GMBH

BURGSTRASSE 21

44867 BOCHUM

ALEMANIA

[www.kompernass.com](http://www.kompernass.com)

## Traducción de la Declaración de conformidad original

En virtud del presente documento, nosotros, KOMPERNASS HANDELS GMBH, responsable de los documentos: Semi Uguzlu, BURGSTR. 21, 44867 BOCHUM (Alemania), declaramos que este producto cumple con lo dispuesto por las siguientes normas, documentos normativos y directivas CE:

**Directiva relativa a las máquinas**  
(2006/42/EC)

**Compatibilidad electromagnética**  
(2014/30/EU)

**Directiva sobre las restricciones a la utilización de determinadas sustancias peligrosas en aparatos eléctricos y electrónicos**  
(2011/65/EU)\*

\* La responsabilidad exclusiva de la expedición de esta declaración de conformidad recaerá sobre el fabricante. El objeto descrito en la declaración cumple con las disposiciones de la Directiva 2011/65/EU del Parlamento Europeo y del Consejo del 8 de junio de 2011 sobre las restricciones a la utilización de determinadas sustancias peligrosas en aparatos eléctricos y electrónicos.

### Normas armonizadas aplicadas

EN 60745-1:2009/A11:2010  
EN 50580:2012/A1:2013  
EN IEC 55014-1:2021  
EN IEC 55014-2:2021  
EN IEC 61000-3-2:2019/A1:2021  
EN 61000-3-3:2013/A2: 2021  
EN IEC 63000:2018

**Denominación de la máquina:** Pulverizador de pintura PFS 450 A1

**Año de fabricación:** 07-2022

**Número de serie:** IAN 499626\_2204

Bochum, 16/05/2022



Semi Uguzlu  
- Responsable de calidad -

Reservado el derecho de realizar modificaciones técnicas en relación con el desarrollo tecnológico.



# Indice

<b>Introduzione</b> .....	<b>14</b>
Uso conforme .....	14
Dotazione .....	14
Volume della fornitura .....	14
Dati tecnici .....	14
<b>Indicazioni generali relative alla sicurezza per elettrotensili</b> .....	<b>15</b>
1. Sicurezza sul posto di lavoro .....	15
2. Sicurezza elettrica .....	15
3. Sicurezza delle persone .....	16
4. Uso e trattamento dell'elettrotensile .....	16
5. Assistenza .....	17
Indicazioni di sicurezza integrative per pistole per verniciatura a spruzzo .....	17
<b>Indicazioni di lavoro</b> .....	<b>17</b>
Viscosità .....	17
Preparazione della superficie da spruzzare .....	18
<b>Messa in funzione</b> .....	<b>18</b>
Montaggio/Smontaggio .....	18
Scelta/sostituzione dell'ugello .....	18
Riempimento con materiale da spruzzare .....	18
Accensione/spengimento dell'apparecchio .....	19
Impostazione del quadro di spruzzatura .....	19
Impostazione del tipo di getto .....	19
<b>Manutenzione e pulizia</b> .....	<b>19</b>
Pulizia/sostituzione del filtro dell'aria .....	20
<b>Smaltimento</b> .....	<b>20</b>
<b>Garanzia della Kompernass Handels GmbH</b> .....	<b>21</b>
<b>Assistenza</b> .....	<b>22</b>
<b>Importatore</b> .....	<b>22</b>
<b>Traduzione della dichiarazione di conformità originale</b> .....	<b>23</b>



# PISTOLA A SPRUZZO PFS 450 A1

## Introduzione

Congratulazioni per l'acquisto del nuovo apparecchio. È stato scelto un prodotto di alta qualità. Il manuale di istruzioni è parte integrante del presente prodotto. Esso contiene importanti indicazioni per la sicurezza, l'uso e lo smaltimento. Prima di utilizzare il prodotto, acquisire dimestichezza con tutte le indicazioni relative ai comandi e alla sicurezza. Utilizzare il prodotto solo come descritto e per i campi d'impiego indicati. In caso di cessione del prodotto a terzi, consegnare anche tutta la relativa documentazione.

## Uso conforme

Questo apparecchio è idoneo all'applicazione di vernici, smalti e velature. È proibito qualsiasi impiego di vernici, smalti o diluenti facilmente infiammabili. Con questo apparecchio si possono lavorare prodotti idonei alla spruzzatura con un tempo di flusso massimo di 70 secondi. Qualunque altro impiego e qualunque modifica dell'apparecchio sono da considerarsi non conformi alla destinazione d'uso e comportano un notevole rischio di infortuni. Si declina ogni responsabilità per i danni derivanti da uso non conforme. L'apparecchio è destinato unicamente all'impiego privato.

## Dotazione

- 1 Dado per raccordi
- 2 Testa dell'ugello
- 3 Ugello
- 4 Unità di spruzzatura
- 5 Grilletto a molla
- 5a Bloccare
- 6 Blocco motore
- 7 Viti
- 8 Copertura del filtro dell'aria
- 9 Filtro dell'aria
- 10 Contenitore della vernice
- 11 Tubo montante
- 12 Ruota di regolazione della quantità di prodotto da spruzzare

- 13 Spazzola per la pulizia
- 14 Ago per la pulizia
- 15 Misurino
- 16 Filtro dell'aria di riserva

## Volume della fornitura

- 1 pistola a spruzzo
- 4 ugelli 1,5 mm, 1,8 mm, 2,2 mm, 2,6 mm\*
- 1 viscosimetro
- 1 ago per la pulizia
- 1 spazzola per la pulizia
- 1 manuale di istruzioni per l'uso
- 1 filtro

\* 1 già montato

## Dati tecnici

Potenza nominale	450 W
Tensione nominale	230 V ~, 50 Hz (corrente alternata)
Portata	950 ml/min (acqua)
Contenitore della vernice	1200 ml
Viscosità massima	70 DIN/sec
Classe di protezione	II/□ (isolamento doppio)

## Informazioni sul rumore e sulle vibrazioni

Valore misurato relativo al rumore rilevato ai sensi della norma EN 60745. Valori tipici del livello di rumore dell'elettrotensile ponderato A:



Livello di pressione acustica	$L_{pA} = 78$ dB (A)
Fattore d'incertezza	$K_{pA} = 3$ dB
Livello di potenza acustica	$L_{WA} = 89$ dB (A)
Fattore d'incertezza	$K_{WA} = 3$ dB

## Indossare protezioni per l'udito!

Valore complessivo delle vibrazioni dell'impugnatura

$a_{hv} < 2,5$ m/s <sup>2</sup>
Fattore d'incertezza $K = 1,5$ m/s <sup>2</sup>

## Simboli sull'apparecchio

	Indossare sempre gli occhiali protettivi.
	Indossare sempre una mascherina per proteggere le vie respiratorie.

### **AVVERTENZA!**

- ▶ Il livello di vibrazioni indicato nelle presenti istruzioni è stato misurato secondo un procedimento di misurazione conforme alla norma EN 60745 e può essere usato per un confronto tra vari apparecchi. Il livello di vibrazioni cambia in base all'uso dell'elettrotensile e in alcuni casi può essere superiore al valore indicato nelle presenti istruzioni. La sollecitazione da vibrazioni potrebbe risultare sottostimata se l'elettrotensile viene utilizzato regolarmente in tal modo.

### **NOTA**

- ▶ Per una stima precisa del carico di vibrazione durante un dato periodo di lavoro, si dovrebbe tenere conto anche dei tempi nei quali l'apparecchio viene spento o è acceso, ma non è effettivamente in funzione. Ciò può ridurre nettamente il carico di vibrazioni per tutto il periodo di lavoro.
- ▶ Cercare di ridurre il più possibile la sollecitazione da vibrazioni. Provvedimenti adeguati per la riduzione della sollecitazione da vibrazioni sono l'uso di guanti nell'utilizzo dell'elettrotensile e la limitazione della durata d'impiego. Tenere in considerazione tutte le componenti del ciclo di esercizio (per esempio i tempi nei quali l'elettrotensile è spento e i tempi in cui è acceso ma funziona senza sollecitazioni).



## **Indicazioni generali relative alla sicurezza per elettrotensili**

### **AVVERTENZA!**

- ▶ Leggere tutte le indicazioni relative alla sicurezza e le istruzioni. L'errata applicazione delle indicazioni relative alla sicurezza e delle istruzioni può causare scosse elettriche, incendi e/o gravi lesioni.

### **Conservare le indicazioni relative alla sicurezza e le istruzioni per un uso futuro.**

Il termine "elettrotensile" utilizzato nelle indicazioni di sicurezza si riferisce a elettrotensili collegabili alla rete elettrica (con cavo di rete) e a elettrotensili a batteria (senza cavo di rete).

## **1. Sicurezza sul posto di lavoro**

- Mantenere l'area di lavoro pulita e ben illuminata.** Il disordine e la scarsa illuminazione dell'area di lavoro potrebbero dare luogo a infortuni.
- Non lavorare con elettrotensili in ambienti a rischio di esplosione, in presenza di liquidi, gas o polveri infiammabili.** Gli elettrotensili generano scintille che possono incendiare la polvere o i vapori.
- Tenere lontani i bambini e altre persone durante l'uso dell'elettrotensile.** In caso di distrazione si potrebbe perdere il controllo dell'apparecchio.

## **2. Sicurezza elettrica**

- La spina dell'elettrotensile deve essere idonea all'inserimento nella presa. La spina non deve essere assolutamente modificata. Non utilizzare connettori adattatori con elettrotensili collegati a terra.** Le spine non modificate e le prese idonee riducono il rischio di scosse elettriche.
- Evitare il contatto diretto con superfici collegate a terra, come tubi, termosifoni, stufe e frigoriferi.** Quando il corpo è a diretto contatto col suolo, sussiste un maggiore pericolo di scosse elettriche.
- Tenere gli elettrotensili lontani dalla pioggia o dall'umidità.** La penetrazione di acqua in un apparecchio elettrico aumenta il rischio di scosse elettriche.
- Non utilizzare il cavo elettrico per scopi non conformi, come ad es. per trasportare l'elettrotensile, per appenderlo o per scollegare la spina dalla presa. Tenere il cavo lontano dal calore, dall'olio, da spigoli vivi o da parti dell'apparecchio in movimento.** Cavi danneggiati o aggrovigliati aumentano il rischio di scosse elettriche.

- e) Se si lavora all'aperto con un elettrooutensile, utilizzare solo una prolunga omologata anche per uso esterno. L'utilizzo di una prolunga idonea all'uso esterno riduce il rischio di scosse elettriche.
- f) Se è inevitabile l'uso dell'elettrooutensile in ambiente umido, utilizzare un interruttore differenziale. L'uso di un interruttore differenziale evita il rischio di scosse elettriche.

### 3. Sicurezza delle persone

- a) Agire sempre con attenzione, osservare le proprie azioni e procedere in modo ragionevole nel lavoro con un elettrooutensile. Non utilizzare l'elettrooutensile se non si è concentrati o riposati a sufficienza, o se si è sotto l'effetto di droghe, alcol o farmaci. Un momento di disattenzione nell'uso dell'elettrooutensile può dare luogo a gravi lesioni.
- b) Indossare l'attrezzatura per la protezione personale senza mai dimenticare gli occhiali di sicurezza. L'uso di un dispositivo di protezione individuale come mascherina antipolvere, scarpe antiscivolo, casco protettivo o paraorecchi acustici, a seconda dell'uso e dell'impiego dell'elettrooutensile, riduce il rischio di lesioni.
- c) Evitare l'accensione involontaria. Accertarsi che l'elettrooutensile sia spento prima di collegarlo all'alimentazione e/o alla batteria, sollevarlo o trasportarlo. Tenendo il dito sull'interruttore mentre si trasporta l'elettrooutensile o si collega l'apparecchio alla rete elettrica con l'interruttore già acceso, si possono verificare infortuni.
- d) Rimuovere gli utensili di regolazione o le chiavi inglesi prima di accendere l'elettrooutensile. Un utensile o una chiave lasciati in una parte rotante dell'apparecchio possono provocare lesioni.
- e) Evitare posture innaturali. Provvedere a una posizione sicura e mantenere sempre l'equilibrio. In tal modo si può controllare meglio l'elettrooutensile, soprattutto in situazioni impreviste.

- f) Indossare un abbigliamento idoneo. Non indossare abiti larghi o gioielli. Tenere lontani i capelli, gli abiti e i guanti dalle parti in movimento. Gli abiti larghi e sciolti, i gioielli o i capelli lunghi possono impigliarsi nelle parti mobili.
- g) Se è possibile montare aspirapolvere e dispositivi di raccolta, accertarsi che siano collegati e che vengano utilizzati correttamente. L'uso di un aspiratore per polvere può ridurre i pericoli associati alla polvere.

### 4. Uso e trattamento dell'elettrooutensile

- a) Non sovraccaricare l'apparecchio. Utilizzare l'elettrooutensile idoneo al proprio lavoro. Con l'elettrooutensile adatto si lavora meglio e con maggiore sicurezza nell'intervallo di potenza indicato.
- b) Non utilizzare elettrooutensili con interruttore guasto. Un elettrooutensile che non si riesce più a spegnere o ad accendere è pericoloso e deve essere riparato.
- c) Staccare la spina dalla presa di corrente e/o rimuovere la batteria prima di eseguire impostazioni dell'apparecchio, sostituire gli accessori o riporre l'apparecchio. Questa misura precauzionale impedisce l'avvio involontario dell'elettrooutensile.
- d) Conservare gli elettrooutensili non utilizzati fuori dalla portata dei bambini. Non consentire l'uso dell'apparecchio a persone inesperte o che non hanno letto le presenti istruzioni. Gli elettrooutensili sono pericolosi se utilizzati da persone inesperte.
- e) Trattare gli elettrooutensili con cura. Controllare che le parti mobili dell'apparecchio funzionino perfettamente, che non si inceppino e che non vi siano elementi rotti o danneggiati al punto da compromettere la funzione dell'elettrooutensile. Fare riparare le parti danneggiate prima di utilizzare l'apparecchio. Molti infortuni derivano da una cattiva manutenzione degli elettrooutensili.

- f) **Mantenere gli utensili da taglio ben affilati e puliti.** Gli utensili da taglio trattati con cura e con angoli di taglio affilati si inceppano meno spesso e sono più facili da controllare.
- g) **Utilizzare elettroutensili, accessori, utensili, ecc. conformi a queste istruzioni. Tenere conto delle condizioni di lavoro e dell'attività da eseguire.** L'uso di elettroutensili per applicazioni diverse da quelle previste può dare luogo a situazioni di pericolo.

## 5. Assistenza

- a) **Fare riparare l'elettroutensile solo da personale qualificato specializzato e solo con l'utilizzo di ricambi originali.** In tal modo si garantisce che la sicurezza dell'elettroutensile venga mantenuta.

## Indicazioni di sicurezza integrative per pistole per verniciatura a spruzzo

- **Mantenere l'ambiente di lavoro sempre pulito, ben illuminato e privo di contenitori di vernici o solventi, stracci o altri materiali facilmente infiammabili.** Possibile pericolo di autoaccensione. Tenere sempre a disposizione estintori funzionanti.
- **Fare in modo che nella zona di spruzzatura vi sia una buona ventilazione e che in tutto l'ambiente vi sia sufficiente aria fresca.** Solventi infiammabili in evaporazione determinano la formazione di un ambiente esplosivo.
- **Non spruzzare o pulire con materiali il cui punto di fiamma si trovi a una temperatura inferiore a 21 °C.** Utilizzare materiali a base di acqua, idrocarburi a bassa volatilità o materiali simili. Solventi ad alta volatilità in evaporazione determinano la formazione di un ambiente esplosivo.
- **Non spruzzare nei pressi di fonti ignifere nonché di scintille statiche prodotte dall'elettricità, fiamme libere, fiamme pilota, oggetti caldi, motori, sigarette e scintille provocate dall'inserimento o dall'estrazione di cavi per energia elettrica o dall'utilizzo di interruttori.** Tali sorgenti di scintille possono provocare un incendio.

- **Non spruzzare alcun materiale del quale non si sa se rappresenta un pericolo.** Materiali sconosciuti possono provocare situazioni pericolose.
- **Quando si spruzzano o si maneggiano prodotti chimici, indossare un'attrezzatura aggiuntiva di protezione quali guanti e mascherine adeguate.** Indossando dispositivi di protezione per le condizioni in cui si opera si riduce l'esposizione a sostanze pericolose.
- **Tenere conto dei possibili pericoli provocati dal materiale che si spruzza.** Osservare i contrassegni presenti sul contenitore o le informazioni fornite dal produttore del materiale che si spruzza, compresa l'esortazione ad utilizzare dispositivi di protezione personali. Al fine di ridurre i rischi di incendio nonché di lesioni provocate da sostanze velenose, cancerogene ecc. è necessario osservare le indicazioni fornite dal produttore.

- **La pistola per verniciatura a spruzzo non deve venire utilizzata per spruzzare materiali infiammabili.** Le pistole per verniciatura a spruzzo non devono venire pulite con solventi infiammabili.

### AVVERTENZA!

- ▶ **Tenere conto dei pericoli che può comportare il materiale spruzzato e rispettare quanto riportato sulla confezione che contiene il materiale nonché le indicazioni fornite dal produttore del materiale.**

## Indicazioni di lavoro

### Viscosità

Con questo apparecchio si possono spruzzare prodotti con una viscosità massima pari a 70 DIN-sec. La viscosità viene rilevata in un procedimento di misurazione semplificato con l'ausilio dell'apposito viscosimetro fornito in dotazione.

- ◆ **Attingere il prodotto da spruzzare con il viscosimetro riempiendo quest'ultimo fino al bordo.**
- ◆ **Prelevare il viscosimetro dal prodotto da spruzzare e lasciare defluire il liquido.**

- ◆ Misurare il tempo di flusso in secondi fino al momento in cui l'uscita del liquido si interrompe. Questo tempo di flusso è indicato come "secondi di DIN (DIN-s)".
- ◆ Se il valore è troppo elevato, aggiungere al prodotto da spruzzare un adeguato diluente procedendo gradatamente con piccole quantità, poi mescolare.
- ◆ Misurare nuovamente i secondi DIN. Ripetere l'operazione fino a quando non si raggiunge una viscosità inferiore a 70 DIN-sec.

**NOTA**

- ▶ Non superare il valore di viscosità massimo previsto per l'apparecchio. Il prodotto da spruzzare non deve essere troppo denso per l'operazione di spruzzatura. In caso contrario, l'apparecchio potrebbe intasarsi.
- ▶ Assicurarsi che il prodotto da spruzzare e il diluente siano compatibili. Se si utilizza il diluente sbagliato, si formano grumi che provocano l'intasamento dell'apparecchio. Non mescolare mai smalti a base di resina sintetica con diluente nitro.
- ▶ Per informazioni sul diluente adeguato (acqua, diluente per vernici), si prega di consultare le indicazioni sul prodotto da spruzzare fornite dal relativo produttore.
- ▶ È vietato spruzzare prodotti a grana grossa o contenenti corpi solidi. Il loro effetto smerigliante riduce la durata utile della pompa e della valvola.

**Preparazione della superficie da spruzzare**

- ◆ Coprire completamente la zona circostante l'area destinata alla spruzzatura. In caso contrario tutte le superfici non coperte potrebbero essere sporcate.
- ◆ Sincerarsi che la superficie da spruzzare sia pulita, asciutta e non unta.
- ◆ Irruvidire le superfici lisce e in seguito rimuovere la polvere di levigatura.

**Messa in funzione**

**Montaggio/Smontaggio**

- ◆ Far coincidere la marcatura ▶ dell'unità di spruzzatura **4** con la marcatura **1** del blocco motore **6**. Ruotare poi l'unità di spruzzatura **4** in modo tale che la marcatura ▶ dell'unità di spruzzatura **4** si blocchi in corrispondenza della marcatura **1** del blocco motore **6**.
- ◆ Sblocca la bloccare **5a**. Per separare ruotare la marcatura ▶ dell'unità di spruzzatura **4** portandola sulla marcatura **1** del blocco motore **6**.

**Scelta/sostituzione dell'ugello**

Ugello	Impiego
Ugello 1,5 mm <b>3</b>	Viscosità bassa
Ugello 1,8 mm <b>3</b>	Vernici a base d'acqua
Ugello 2,2 mm <b>3</b>	Viscosità alta
Ugello 2,6 mm <b>3</b>	Vernici a base d'olio

- ◆ Svitare completamente il dado per raccordi **1** dall'unità di spruzzatura **4**.
- ◆ Infilare l'ugello **3** desiderato nella testa dell'ugello **2**.
- ◆ Riavvitare il dado per raccordi **1** sull'unità di spruzzatura **4**.

**Riempimento con materiale da spruzzare**

- ◆ Svitare il contenitore della vernice **10** dall'unità di spruzzatura **4**.
- ◆ Nel caso di lavori su oggetti adagiati, collocare il tubo montante **11** rivolto in avanti in direzione della testa dell'ugello **2**. Nel caso di lavori su oggetti che si trovano sopra il proprio capo, collocare il tubo montante **11** rivolto all'indietro in direzione del blocco motore **6**.
- ◆ Versare il materiale da spruzzare nel contenitore della vernice **10** e avvitare saldamente quest'ultimo sull'unità di spruzzatura **4**.

## Accensione/spengimento dell'apparecchio

### Istruzioni operative

- ◆ Mantenere la pistola a spruzzo sempre alla medesima distanza dall'area da spruzzare. La distanza ideale di spruzzatura è di 15 cm circa.
- ◆ Stabilire la regolazione corretta effettuando un test pratico.
- ◆ Non accendere o spegnere l'apparecchio sulla superficie da spruzzare, bensì iniziare e terminare la spruzzatura a circa 10 cm al di fuori della superficie di spruzzatura.

### Accensione

- ◆ Connettere la spina di rete alla presa.
- ◆ Per avviare la spruzzatura premere il grilletto a molla **5** e tenerlo premuto.

### Spegnimento

- ◆ Per interrompere la spruzzatura rilasciare il grilletto a molla **5**.
- ◆ Se si intende cessare il lavoro, staccare la spina dalla presa.

## Impostazione del quadro di spruzzatura

### Impostazione della quantità di prodotto da spruzzare

- ◆ Girare la ruota di regolazione della quantità di prodotto da spruzzare **12** portandola nella posizione desiderata:  
(-) = quantità minima da spruzzare  
(+) = quantità massima da spruzzare

#### NOTA

- ▶ Si consiglia di iniziare con l'impostazione minima.

### Impostazione del tipo di getto

- ◆ Svitare il dado per raccordi **1**.
- ◆ Ruotare le parti sporgenti della testa dell'ugello **2** in modo tale che siano rivolte sul simbolo desiderato presente sull'unità di spruzzatura **4**.

L'apparecchio dispone delle seguenti impostazioni:

- getto circolare
- getto piatto verticale
- getto piatto orizzontale
- ◆ Stringere nuovamente il dado per raccordi **1**.

## Manutenzione e pulizia



**AVVERTENZA! Staccare la spina dalla presa anche nelle pause e nel caso di interventi sull'apparecchio.**

#### ATTENZIONE!

- ▶ Non immergere mai completamente la pistola a spruzzo per vernici in un solvente.

#### NOTA

- ▶ La pulizia accurata dopo ogni utilizzo rappresenta un aspetto molto importante per la sicurezza e il funzionamento dell'apparecchio. In caso contrario può ad esempio accadere che l'ago si intasi, così che non viene più garantito il perfetto funzionamento dell'apparecchio.
- Quando si svolgono lavori di pulizia indossare guanti appropriati.
- Dopo ogni utilizzo spruzzare acqua attraverso l'apparecchio.
- ◆ Per pulire l'unità di spruzzatura **4**, la testa dell'ugello **2**, gli ugelli **3** e i fori di spruzzo che si trovano al loro interno, utilizzare la spazzola di pulizia **13** e l'ago di pulizia **14** in dotazione o un panno. Non utilizzare mai benzina, solventi o detersivi che possono aggredire la plastica.
- ◆ Per evitare la formazione di ruggine, dopo la pulizia spruzzare olio per macchine da cucire.
- ◆ Di tanto in tanto lubrificare tutti i componenti in movimento.
- ◆ Non utilizzare lubrificanti contenenti silicone.
- ◆ Utilizzare l'apparecchio solo in luoghi asciutti.

## Pulizia/sostituzione del filtro dell'aria

Controllare periodicamente il filtro dell'aria 9, altrimenti si potrebbero verificare guasti di funzionamento.

- ◆ Rimuovere le viti 7 della copertura del filtro dell'aria 8.
- ◆ Togliere la copertura del filtro dell'aria 8.
- ◆ Prelevare il filtro dell'aria 9 e controllare se presenta imbrattature.
- ◆ In caso di necessità battere il filtro dell'aria 9 e pulirlo sotto l'acqua corrente. Dopo di ciò lasciar asciugare il filtro dell'aria 9.

### NOTA

- ▶ All'occorrenza sostituire il filtro dell'aria 9 con il filtro dell'aria di riserva 16.
- ◆ Per riassemblare l'apparecchio procedere secondo la sequenza inversa.

## Smaltimento



### Non smaltire gli elettrodomestici assieme ai normali rifiuti domestici!

Il simbolo del bidone dei rifiuti barrato, raffigurato lateralmente, indica che l'apparecchio è soggetto alla Direttiva 2012/19/EU. Tale direttiva prescrive che, al termine della sua vita utile, l'apparecchio non venga smaltito assieme ai normali rifiuti domestici, bensì conferito in appositi centri di raccolta, centri di riciclaggio o aziende di smaltimento.

**Lo smaltimento è gratuito per l'utente. Rispettare l'ambiente e smaltire l'apparecchio in modo conforme alle direttive pertinenti.**



Per lo smaltimento del prodotto una volta che ha terminato la sua funzione, informarsi presso l'amministrazione comunale.



I materiali d'imballaggio sono stati selezionati in relazione alla loro eco-compatibilità e alle caratteristiche di smaltimento, sono pertanto riciclabili. Smaltire il materiale di imballaggio non più necessario in conformità alle vigenti norme locali. Smaltire l'imballaggio conformemente alle norme di tutela ambientale.

Tenere conto dei codici presenti sui vari materiali di imballaggio ed eventualmente separare i materiali effettuando una raccolta differenziata. I materiali di imballaggio presentano codici costituiti da abbreviazioni (a) e numeri (b) con il seguente significato: 1-7: materie plastiche, 20-22: carta e cartone, 80-98: materiali compositi.

## Impatto ambientale e smaltimento del materiale

- Vernici, smalti, ecc. sono rifiuti speciali e devono essere smaltiti secondo le normative vigenti.
- Attenersi alle normative locali.
- Osservare le istruzioni del produttore.
- I prodotti chimici inquinanti non devono penetrare nel suolo, nella falda acquifera sotterranea o nelle acque di superficie.
- Non sono ammessi lavori di spruzzatura ai margini di acque o in prossimità di specchi d'acqua (aree di raccolta d'acqua).
- Quando si acquistano vernici, smalti, ecc., prestare attenzione al loro impatto ambientale.

## Garanzia della Kompernass Handels GmbH

Egregio Cliente,

Questo apparecchio ha una garanzia di 3 anni dalla data di acquisto. Qualora questo prodotto presentasse vizi, Le spettano diritti legali nei confronti del venditore del prodotto. La garanzia qui di seguito descritta non costituisce alcun limite a tali diritti legali.

### Condizioni di garanzia

Il periodo di garanzia decorre dalla data di acquisto. Si prega di conservare bene lo scontrino di cassa. Quest'ultimo è necessario come prova d'acquisto.

Qualora entro tre anni a partire dalla data d'acquisto del prodotto si presentasse un difetto del materiale o di fabbricazione, provvederemo a nostra discrezione a riparare o a sostituire gratuitamente il prodotto oppure a rimborsare il prezzo d'acquisto. Questa prestazione di garanzia ha come presupposto che l'apparecchio guasto e la prova d'acquisto (scontrino di cassa) vengano presentati entro il termine di tre anni e che si descriva per iscritto in cosa consiste il difetto e quando si è evidenziato.

Se il vizio rientra nell'ambito della nostra garanzia, il Suo prodotto verrà riparato o sostituito da uno nuovo. Con la riparazione o la sostituzione del prodotto non decorre un nuovo periodo di garanzia.

### Periodo di garanzia e diritti legali di rivendicazione di vizi

Il periodo di garanzia non viene prolungato da interventi in garanzia. Ciò vale anche per le parti sostituite e riparate. Danni e vizi eventualmente già presenti al momento dell'acquisto devono venire segnalati immediatamente dopo che l'apparecchio è stato disimballato. Le riparazioni eseguite dopo la scadenza del periodo di garanzia sono a pagamento.

### Ambito della garanzia

L'apparecchio è stato prodotto con cura secondo severe direttive qualitative e debitamente collaudato prima della consegna.

La prestazione in garanzia vale per difetti del materiale o di fabbricazione. Questa garanzia non si estende a componenti del prodotto esposti a normale logorio, che possono pertanto essere considerati come componenti soggetti a usura (esempio capacità della batteria, calcificazione, lampade, pneumatici, filtri, spazzole...). La garanzia non si estende altresì a danni che si verificano su componenti delicati (esempio interruttori, parti realizzate in vetro, schermi, accessori vari) nonché danni derivanti dal trasporto o altri incidenti.

Questa garanzia decade se il prodotto è stato danneggiato oppure utilizzato o sottoposto a interventi di manutenzione in modo non conforme. Per un utilizzo adeguato del prodotto si devono rigorosamente rispettare tutte le istruzioni esposte nel manuale di istruzioni per l'uso. Si devono assolutamente evitare modalità di utilizzo e azioni che il manuale di istruzioni per l'uso sconsiglia o da cui esso mette in guardia.

Il prodotto è destinato esclusivamente all'uso domestico e non a quello commerciale. La garanzia decade in caso di impiego improprio o manomissione, uso della forza e interventi non eseguiti dalla nostra filiale di assistenza autorizzata.

### Il periodo di garanzia non si applica nei seguenti casi

- normale usura della capacità della batteria
- uso commerciale del prodotto
- danneggiamento o modifica del prodotto da parte del cliente
- mancata osservanza delle prescrizioni di sicurezza e manutenzione, errori di utilizzo
- danni derivanti da eventi naturali



### Trattamento dei casi di garanzia

Per garantire una rapida evasione della Sua richiesta, La preghiamo di seguire le seguenti istruzioni:

- Tenga a portata di mano per qualsiasi richiesta lo scontrino di cassa e il codice dell'articolo (IAN) 499626\_2204 come prova di acquisto.
- Il codice dell'articolo è riportato sulla targhetta identificativa o su un'incisione presenti sul prodotto, sul frontespizio del manuale di istruzioni (in basso a sinistra) o su un adesivo applicato alla parte posteriore o inferiore del prodotto.
- Qualora si presentassero malfunzionamenti o altri tipi di vizi, contatti innanzitutto il reparto assistenza clienti qui di seguito indicato **telefonticamente** o via **e-mail**.
- Una volta che il prodotto è stato registrato come difettoso, lo può poi spedire a nostro carico, provvedendo ad allegare la prova di acquisto (scontrino di cassa), una descrizione del vizio e l'indicazione della data in cui si è presentato, all'indirizzo del servizio di assistenza clienti che Le è stato comunicato.



Sul sito [www.lidl-service.com](http://www.lidl-service.com) è possibile scaricare questo e molti altri manuali di istruzioni, filmati sui prodotti e software d'installazione.

Con questo codice QR si giunge direttamente al sito dell'assistenza clienti Lidl ([www.lidl-service.com](http://www.lidl-service.com)) e con la digitazione del codice articolo (IAN) 499626\_2204 si può aprire il manuale di istruzioni di proprio interesse.

### **AVVERTENZA!**

- Fare riparare gli apparecchi dal centro di assistenza o da uno specialista e solo con pezzi di ricambio originali. In tal modo si garantisce la sicurezza dell'apparecchio.

### **NOTA**

- I pezzi di ricambio non indicati (come ad es. ago, ugelli, contenitore della vernice) possono essere ordinati tramite il nostro call center.

## Assistenza

### **IT Assistenza Italia**

Tel.: 80078 1 188

E-Mail: [kompennass@lidl.it](mailto:kompennass@lidl.it)

### **MT Service Malta**

Tel.: 80062230

E-Mail: [kompennass@lidl.com.mt](mailto:kompennass@lidl.com.mt)

IAN 499626\_2204

## Importatore

Badi che il seguente indirizzo non è quello del servizio di assistenza clienti. Contatti innanzitutto il servizio di assistenza clienti indicato.

KOMPENASS HANDELS GMBH

BURGSTRASSE 21

44867 BOCHUM

GERMANIA

[www.kompennass.com](http://www.kompennass.com)

## Traduzione della dichiarazione di conformità originale

KOMPERNASS HANDELS GMBH, responsabile della documentazione: nella persona del Sig. Semi Uguzlu, BURGSTR. 21, 44867 BOCHUM, Germania, dichiara con la presente che questo prodotto è conforme alle norme, ai documenti normativi e alle direttive CE seguenti:

### Direttiva macchine

(2006/42/EC)

### Compatibilità elettromagnetica

(2014/30/EU)

### Direttiva RoHS

(2011/65/EU)\*

\* Il produttore è il responsabile esclusivo del rilascio di questa dichiarazione di conformità. L'oggetto della dichiarazione sopra descritto soddisfa le prescrizioni della Direttiva 2011/65/EU del Parlamento Europeo e del Consiglio Europeo dell'8 giugno 2011 sulla restrizione dell'uso di determinate sostanze pericolose nelle apparecchiature elettriche ed elettroniche.

### Norme armonizzate utilizzate

EN 60745-1:2009/A11:2010

EN 50580:2012/A1:2013

EN IEC 55014-1:2021

EN IEC 55014-2:2021

EN IEC 61000-3-2:2019/A1:2021

EN 61000-3-3:2013/A2: 2021

EN IEC 63000:2018

**Denominazione della macchina:** Pistola a spruzzo PFS 450 A1

**Anno di produzione:** 07-2022

**Numero di serie:** IAN 499626\_2204

Bochum, 15/05/2022



Semi Uguzlu

- Direttore qualità -

Con riserva di modifiche tecniche volte al miglioramento del prodotto.



# Índice

<b>Introdução</b> .....	<b>26</b>
Utilização correta .....	26
Equipamento .....	26
Conteúdo da embalagem .....	26
Dados técnicos .....	26
<b>Instruções gerais de segurança para ferramentas elétricas</b> .....	<b>27</b>
1. Segurança no local de trabalho .....	27
2. Segurança elétrica .....	27
3. Segurança de pessoas .....	28
4. Utilização e conservação da ferramenta elétrica .....	28
5. Assistência Técnica .....	29
Instruções de segurança adicionais para pistolas de pintura .....	29
<b>Instruções de trabalho</b> .....	<b>29</b>
Viscosidade .....	29
Preparar a superfície a pulverizar .....	30
<b>Colocação em funcionamento</b> .....	<b>30</b>
Montagem/Desmontagem .....	30
Selecionar/trocar o injetor .....	30
Abastecer o produto a pulverizar .....	30
Ligar/desligar o aparelho .....	31
Ajustar o feixe de pulverização .....	31
Regular o tipo de feixe de pulverização .....	31
<b>Manutenção e limpeza</b> .....	<b>31</b>
Limpar/substituir o filtro de ar .....	32
<b>Eliminação</b> .....	<b>32</b>
<b>Garantia da Kompernass Handels GmbH</b> .....	<b>33</b>
<b>Assistência Técnica</b> .....	<b>34</b>
<b>Importador</b> .....	<b>34</b>
<b>Tradução da Declaração de Conformidade original</b> .....	<b>35</b>

# SISTEMA DE PULVERIZAÇÃO DE TINTA PFS 450 A1

## Introdução

Parabéns pela compra do seu novo aparelho. Optou por um produto de elevada qualidade. O manual de instruções é parte integrante deste produto. Este contém instruções importantes para a segurança, a utilização e a eliminação. Antes de utilizar o produto, familiarize-se com todas as instruções de operação e segurança. Utilize o produto apenas como descrito e nas áreas de aplicação indicadas. Ao transferir o produto para terceiros, entregue todos os respetivos documentos.

## Utilização correta

Este aparelho destina-se à aplicação de tinta, vernizes e velaturas. É proibida a utilização de qualquer tinta, verniz ou diluentes facilmente inflamáveis e combustíveis. Com este aparelho poderá utilizar produtos para pulverização com um tempo de fluxo de, no máximo, 70 segundos. Qualquer outra utilização ou alteração do aparelho é considerada incorreta e acarreta perigo de acidentes graves. Não assumimos qualquer responsabilidade por danos resultantes da utilização incorreta. O aparelho foi concebido apenas para uso privado.

## Equipamento

- 1 Porca de capa
- 2 Cabeça de injetor
- 3 Injetor
- 4 Unidade de pulverização
- 5 Gatilho
- 5a Trancar
- 6 Unidade do motor
- 7 Parafusos
- 8 Cobertura do filtro de ar
- 9 Filtro de ar
- 10 Copo de tinta
- 11 Tubo vertical
- 12 Botão rotativo de regulação da quantidade a pulverizar

- 13 Escova de limpeza
- 14 Agulha de limpeza
- 15 Copo de medição
- 16 Filtro de ar sobresselente

## Conteúdo da embalagem

- 1 Sistema de pulverização de tinta
- 4 Injetores 1,5 mm, 1,8 mm, 2,2 mm, 2,6 mm\*
- 1 Copo de medição de viscosidade
- 1 Agulha de limpeza
- 1 Escova de limpeza
- 1 Manual de instruções
- 1 Filtro

\* 1 x pré-montado

## Dados técnicos

Potência nominal	450 W
Tensão nominal	230 V ~, 50 Hz (corrente alternada)
Débito	950 ml/min (água)
Copo de tinta	1200 ml
Viscosidade máx.	70 DIN/seg
Classe de proteção	II/□ (isolamento duplo)

## Informações sobre ruído e vibração



Valor de medição de ruído, determinado de acordo com a Norma EN 60745. O nível sonoro ponderado A da ferramenta elétrica é, em geral:

Nível de pressão acústica	$L_{pA} = 78$ dB (A)
Incerteza	$K_{pA} = 3$ dB
Nível de potência acústica	$L_{WA} = 89$ dB (A)
Incerteza	$K_{WA} = 3$ dB

## Usar protetores auriculares!

Valor total de vibração do punho  $a_h < 2,5$  m/s<sup>2</sup>  
 Incerteza  $K = 1,5$  m/s<sup>2</sup>

## Símbolos no aparelho

	Use sempre óculos de proteção.
	Use sempre proteção respiratória.

### **AVISO!**

- ▶ O nível de vibração indicado nestas instruções foi medido de acordo com um processo de medição normalizado pela norma EN 60745 e pode ser utilizado para a comparação de aparelhos. O nível de vibração altera-se de acordo com a utilização da ferramenta elétrica e pode, em alguns casos, exceder o valor indicado nestas instruções. O grau de vibração pode ser subestimado, caso a ferramenta elétrica seja utilizada regularmente desta forma.

### **NOTA**

- ▶ Para uma avaliação exata do grau de vibração durante um determinado período de trabalho, também se devem ter em consideração os períodos de tempo em que o aparelho está desligado ou está ligado, mas não está a ser utilizado. Isto pode reduzir significativamente o grau de vibração durante o período total de trabalho.
- ▶ Tente manter a pressão exercida por vibrações tão baixa quanto possível. Podem ser tomadas medidas para reduzir a pressão exercida pela vibração, como, por exemplo, o uso de luvas ao utilizar a ferramenta e a limitação do tempo de trabalho. Ao mesmo tempo, todas as partes do ciclo de funcionamento têm de ser tidas em conta (por exemplo, os períodos em que a ferramenta elétrica está desligada e aqueles em que está ligada, mas funciona sem carga).



## **Instruções gerais de segurança para ferramentas elétricas**

### **AVISO!**

- ▶ **Leia todas as instruções de segurança e indicações.** O não cumprimento das instruções de segurança e indicações pode causar choque elétrico, incêndio e/ou ferimentos graves.

**Guarde todas as instruções de segurança e indicações para futuras consultas.**

O conceito "ferramenta elétrica", utilizado nas instruções de segurança, refere-se a ferramentas elétricas operadas por rede elétrica (com cabo de alimentação) e a ferramentas elétricas operadas por acumulador (sem cabo de alimentação).

### **1. Segurança no local de trabalho**

- Mantenha o seu local de trabalho limpo e bem iluminado.** Desarrumação e áreas de trabalho pouco iluminadas podem causar acidentes.
- Não trabalhe com a ferramenta elétrica em atmosferas potencialmente explosivas, onde se encontram líquidos, gases ou poeiras inflamáveis.** As ferramentas elétricas originam faíscas que podem inflamar poeiras e vapores.
- Durante a utilização da ferramenta elétrica, mantenha crianças e outras pessoas afastadas.** Em caso de distração pode perder o controlo do aparelho.

### **2. Segurança elétrica**

- A ficha de ligação da ferramenta elétrica tem de ser adequada à tomada. A ficha não pode, de forma alguma, ser alterada. Não utilize quaisquer fichas de adaptadores em conjunto com ferramentas elétricas com proteção de ligação à terra.** Fichas inalteradas e tomadas adequadas reduzem o risco de choque elétrico.
- Evite o contacto físico com superfícies ligadas à terra, como tubos, aquecimentos, fogões e frigoríficos.** Existe um risco elevado de choque elétrico, caso o seu corpo esteja ligado à terra.
- Mantenha as ferramentas elétricas afastadas de chuva ou humidade.** A infiltração de água num aparelho elétrico aumenta o risco de choque elétrico.
- Não utilize o cabo para um fim diferente do previsto, p. ex. para transportar, pendurar a ferramenta elétrica ou puxar a ficha da tomada. Mantenha o cabo afastado de calor, óleo, arestas afiadas ou peças móveis do aparelho.** Cabos danificados ou enrolados aumentam o risco de choque elétrico.

- e) Se trabalhar com uma ferramenta elétrica ao ar livre, utilize apenas extensões que também sejam adequadas para o exterior. A utilização de uma extensão adequada para o exterior diminui o risco de choque elétrico.
- f) Se não for possível evitar a utilização da ferramenta elétrica num ambiente húmido, utilize um disjuntor diferencial residual. A utilização de um disjuntor diferencial residual reduz o risco de choque elétrico.
- f) Use vestuário adequado. Não use roupas largas ou joias. Mantenha o cabelo, o vestuário e as luvas afastados das peças móveis. Vestuário solto, joias ou cabelos compridos podem ficar presos nas peças móveis.
- g) Se existir a possibilidade de montar aparelhos de aspiração ou recolha de pó, certifique-se de que são ligados e utilizados corretamente. A utilização de um aparelho de aspiração de pó pode reduzir eventuais perigos devido a pó.

### 3. Segurança de pessoas

- a) Esteja sempre atento, observe o que está a fazer e utilize a ferramenta elétrica de forma sensata. Não utilize uma ferramenta elétrica se estiver cansado, com sono ou sob a influência de drogas, álcool ou medicamentos. Um momento de distração durante a utilização da ferramenta elétrica pode causar ferimentos graves.
- b) Use o equipamento de proteção individual e sempre óculos de proteção. O uso do equipamento de proteção individual, como máscara de proteção antipoeiras, calçado de segurança antiderrapante, capacete de proteção ou protetores auriculares, de acordo com o tipo e a aplicação da ferramenta elétrica, reduz o risco de ferimentos.
- c) Evite uma colocação em funcionamento involuntária. Certifique-se de que a ferramenta elétrica se encontra desligada antes de a ligar à fonte de alimentação e/ou ao acumulador, elevar ou transportar. Se, durante o transporte da ferramenta elétrica, tiver o dedo no interruptor ou ligar o aparelho a uma fonte de alimentação quando este já se encontra ligado, podem ocorrer acidentes.
- d) Retire as ferramentas de ajuste ou chaves de parafusos antes de ligar a ferramenta elétrica. Uma ferramenta ou uma chave numa parte rotativa do aparelho pode causar ferimentos.
- e) Evite uma postura corporal incorreta. Assegure uma posição estável e mantenha sempre o equilíbrio. Desta forma, consegue controlar melhor a ferramenta elétrica em situações inesperadas.

### 4. Utilização e conservação da ferramenta elétrica

- a) Não sobrecarregue o aparelho. Utilize a ferramenta elétrica apropriada para o seu trabalho. Com a ferramenta elétrica adequada, trabalhará melhor e de forma mais segura na respetiva área de trabalho.
- b) Não utilize uma ferramenta elétrica cujo interruptor esteja avariado. Uma ferramenta elétrica que não se consegue ligar nem desligar constitui perigo e tem de ser reparada.
- c) Retire a ficha da tomada e/ou o acumulador antes de realizar ajustes no aparelho, substituir acessórios ou se não estiver a utilizar o aparelho. Esta medida de segurança evita o arranque involuntário da ferramenta elétrica.
- d) Guarde as ferramentas elétricas que não estão a ser utilizadas fora do alcance das crianças. Não autorize a utilização do aparelho por pessoas que não estejam familiarizadas com o mesmo ou que não tenham lido estas instruções. As ferramentas elétricas são perigosas, caso sejam utilizadas por pessoas inexperientes.
- e) Faça uma manutenção cuidadosa das ferramentas elétricas. Verifique se as peças móveis funcionam corretamente e não estão encravadas, e se existem peças partidas ou danificadas a ponto de interferir no bom funcionamento da ferramenta elétrica. Antes de utilizar o aparelho, as peças danificadas devem ser reparadas. Muitos acidentes ocorrem devido à má manutenção das ferramentas elétricas.

- f) **Mantenha as ferramentas de corte afiadas e limpas.** Ferramentas de corte bem conservadas e afiadas encravam muito menos e são mais fáceis de conduzir.
- g) **Utilize a ferramenta elétrica, os acessórios, as ferramentas de aplicação, etc., de acordo com estas instruções. Tenha em consideração as condições de trabalho e a tarefa a realizar.** A utilização de ferramentas elétricas para operações diferentes das previstas pode originar situações perigosas.

## 5. Assistência Técnica

- a) **Solicite a reparação da sua ferramenta elétrica apenas a técnicos especializados e com peças sobresselentes de origem.** Desta forma, é garantida a segurança da ferramenta elétrica.

## Instruções de segurança adicionais para pistolas de pintura

- **Mantenha a sua área de trabalho limpa, bem iluminada e livre de recipientes de tinta e de solventes, panos e outros materiais inflamáveis.** Possível perigo de combustão espontânea. Tenha sempre extintores/meios de intervenção contra incêndios operacionais à disposição.
- **Assegure uma boa ventilação no local a pulverizar e ar fresco suficiente em toda a área.** Solventes inflamáveis evaporados criam um ambiente explosivo.
- **Não pulverize nem limpe com materiais cujo ponto de inflamação seja inferior a 21 °C.** Utilize materiais à base de água, hidrocarbonetos persistentes ou materiais similares. Solventes altamente voláteis evaporados criam um ambiente explosivo.
- **Não pulverize áreas onde existam fontes de ignição, como faíscas de eletricidade estática, chamas desprotegidas, chamas piloto, objetos quentes, motores, cigarros e faíscas originadas pela ligação e desligação de cabos de corrente ou a utilização de interruptores.** Este tipo de fontes de faíscas podem originar um incêndio.

- **Não pulverize materiais que não sabe se representam um perigo.** Materiais desconhecidos podem originar condições perigosas.
- **Vista equipamento de proteção individual adicional, como luvas de proteção e proteção ou máscara de proteção respiratória ao pulverizar ou manusear químicos.** A utilização de equipamento de proteção para as respetivas condições diminui a exposição a substâncias perigosas.
- **Tenha atenção a eventuais perigos do produto a pulverizar.** Tenha atenção às marcações no recipiente ou às informações do fabricante do produto a pulverizar, incluindo a indicação de uso de equipamento de proteção individual. As instruções do fabricante têm de ser seguidas para diminuir o risco de incêndio, bem como os ferimentos causados por substâncias tóxicas, cancerígenas, etc.
- **A pistola de pintura não pode ser utilizada para pulverizar materiais combustíveis.** As pistolas de pintura não podem ser limpas com solventes combustíveis.

### AVISO!

- ▶ Tenha em atenção os perigos que podem derivar do produto pulverizado e preste também atenção às informações constantes nos recipientes e às instruções fornecidas pelo fabricante do produto.

## Instruções de trabalho

### Viscosidade

Com este aparelho pode utilizar um produto de pulverização até, no máximo, 70 DIN/seg. (viscosidade). A viscosidade é determinada utilizando um processo de medição simplificado, com o copo de medição fornecido

- ◆ Encha o copo de medição fornecido até à borda com o produto a pulverizar.
- ◆ Levante o copo de medição para fora do produto a pulverizar e deixe o fluido escoar



- ◆ Meça o tempo de fluxo em segundos, até o escoamento do produto terminar. Este tempo é designado por "DIN/segundos (DIN/s)".
- ◆ Se o valor for muito elevado, adicione o diluente adequado ao produto a pulverizar, em pequenas quantidades e aos poucos, e misture.
- ◆ Meça novamente o valor DIN/segundos. Repita o procedimento até obter uma viscosidade inferior a 70 DIN/seg.

**NOTA**

- ▶ Não ultrapasse o valor máx. de viscosidade para o aparelho. Para efetuar a pulverização, o produto a pulverizar não pode ser demasiado espesso. Caso contrário, o aparelho pode entupir.
- ▶ Certifique-se de que o produto a pulverizar e o diluente são compatíveis. Se for utilizado o diluente incorreto podem formar-se grumos que entopem o aparelho. Nunca misture tintas de esmalte sintéticas com diluente celuloso.
- ▶ Obtenha as informações sobre o diluente correto (água, diluente de tintas) nas respetivas instruções do fabricante sobre o produto a pulverizar.
- ▶ Os produtos com grão/partículas sólidas não podem ser pulverizados. O seu efeito abrasivo encurta o tempo de vida útil da bomba e válvula.

**Preparar a superfície a pulverizar**

- ◆ Cubra adequadamente toda a área em torno da superfície a pulverizar. Caso contrário, todas as superfícies não cobertas podem ficar sujas.
- ◆ Certifique-se de que zona a pulverizar está limpa, seca e isenta de gorduras.
- ◆ Lixe as superfícies lisas e, seguidamente, retire o pó que se formou.

**Colocação em funcionamento**

**Montagem/Desmontagem**

- ◆ Coloque a marcação ▶ da unidade de pulverização ④ sobre a marcação ① da unidade do motor ⑥. Em seguida, rode a unidade de pulverização ④, de forma que a marcação ▶ da unidade de pulverização ④ bloqueie na marcação ① da unidade do motor ⑥.
- ◆ Desbloquear o bloqueio ⑤a. Rode a marcação ▶ da unidade de pulverização ④ sobre a marcação ① da unidade do motor ⑥, para as separar uma da outra.

**Selecionar/trocar o injetor**

Injetor	Utilização
Injetor de 1,5 mm ③	Baixa viscosidade
Injetor de 1,8 mm ③	Tintas de base aquosa
Injetor de 2,2 mm ③	Elevada viscosidade
Injetor de 2,6 mm ③	Tintas à base de óleo

- ◆ Desaperte totalmente a porca de capa ① da unidade de pulverização ④.
- ◆ Coloque o injetor ③ desejado na cabeça de injetor ②.
- ◆ Volte a enroscar firmemente a porca de capa ① na unidade de pulverização ④.

**Abastecer o produto a pulverizar**

- ◆ Desenrosque o copo de tinta ⑩ da unidade de pulverização ④.
- ◆ Para trabalhos em objetos na horizontal, posicione o tubo vertical ① para a frente, na direção da cabeça de injetor ②. Para trabalhos acima da cabeça, posicione o tubo vertical ① para trás, na direção da unidade do motor ⑥.
- ◆ Abasteça o produto a pulverizar no copo de tinta ⑩ e enrosque-o firmemente na unidade de pulverização ④.

## Ligar/desligar o aparelho

### Instruções de trabalho

- ◆ Mantenha a pistola de pintura sempre à mesma distância do objeto. A distância de pulverização ideal é aprox. 15 cm.
- ◆ Determine os ajustes adequados, efetuando um ensaio.
- ◆ Não ligue/desligue o aparelho sobre a superfície a pulverizar. Inicie e termine o processo de pulverização a aprox. 10 cm de distância da superfície a pulverizar.

### Ligar

- ◆ Ligue a ficha elétrica a uma tomada.
- ◆ Para ligar, prima o gatilho **5** e mantenha-o premido.

### Desligar

- ◆ Para desligar, solte novamente o gatilho **5**.
- ◆ Retire a ficha da tomada, quando o trabalho estiver concluído.

## Ajustar o feixe de pulverização

### Ajustar a quantidade a pulverizar

- ◆ Rode o botão rotativo de regulação da quantidade a pulverizar **12** para a posição desejada:
  - (-) = pulverização na quantidade mínima
  - (+) = pulverização na quantidade máxima

#### NOTA

- ▶ É aconselhável começar com a regulação mínima.

### Regular o tipo de feixe de pulverização

- ◆ Desaperte a porca de capa **1**.
- ◆ Rode as peças salientes da cabeça de injetor **2**, de forma que fiquem apontadas para o símbolo desejado na unidade de pulverização **4**.

○ aparelho dispõe das seguintes regulações:

- Jato circular
- Jato plano vertical
- Jato plano horizontal

- ◆ Volte a enroscar bem a porca de capa **1**.

## Manutenção e limpeza



**AVISO!** Retirar a ficha da tomada, também quando forem efetuadas pausas e trabalhos no aparelho.

#### ATENÇÃO!

- ▶ Nunca mergulhe a pistola de pintura completamente em solventes.

#### NOTA

- ▶ A limpeza meticulosa após cada utilização é muito importante para a segurança e o funcionamento. Caso contrário, por exemplo, a agulha é obstruída e o funcionamento correto do aparelho deixa de ser garantido.
- Utilize luvas de proteção adequadas durante os trabalhos de limpeza.
- Após cada utilização, pulverize água através do aparelho.
- ◆ Para limpar a unidade de pulverização **4**, a cabeça de injetor **2**, os injetores **3** e os respetivos orifícios de pulverização no interior, utilize a escova de limpeza **15** ou a agulha de limpeza **14** fornecidas, ou um pano. Nunca utilize benzina, solventes ou detergentes agressivos para o plástico.
- ◆ Para proteger o aparelho contra ferrugem, pode pulverizar óleo de máquina de costura após a limpeza.
- ◆ Lubrifique todas as peças móveis regularmente.
- ◆ Não utilize lubrificantes que contenham silicone.
- ◆ Armazene o aparelho apenas em espaços secos.

## Limpar/substituir o filtro de ar

Verifique regularmente o filtro de ar **9**, caso contrário poderão ocorrer anomalias de funcionamento.

- ◆ Remova os parafusos **7** da cobertura do filtro de ar **8**.
- ◆ Retire a cobertura do filtro de ar **8**.
- ◆ Retire o filtro de ar **9** e verifique o mesmo relativamente à presença de sujidade.
- ◆ Se necessário, sacuda o filtro de ar **9** e limpe-o com água corrente. Em seguida, deixe o filtro de ar **9** secar.

### NOTA

- ▶ Se necessário, substitua o filtro de ar **9** pelo filtro de ar sobresselente **16**.
- ◆ Execute estes passos pela ordem inversa para voltar a montar o aparelho.

## Eliminação



### Não coloque ferramentas elétricas no lixo doméstico!

O símbolo de um contentor de lixo com rodas riscado, ao lado, indica que este aparelho está sujeito à Diretiva Europeia 2012/19/EU. Esta diretiva determina que não pode eliminar este aparelho, no fim da sua vida útil, no lixo doméstico comum, devendo entregá-lo em locais de recolha especialmente previstos para o efeito, depósitos de materiais recicláveis ou empresas de eliminação de resíduos.

**A eliminação é gratuita para si. Proteja o meio ambiente e elimine os resíduos de modo adequado.**



Relativamente às possibilidades de eliminação do produto em fim de vida, informe-se na junta de freguesia ou câmara municipal da sua área de residência.



Os materiais de embalagem são selecionados tendo em conta os aspetos ambientais e técnicos relativamente à eliminação, sendo, por isso, recicláveis. Elimine os materiais de embalagem que já não são necessários de acordo com os regulamentos locais em vigor. Elimine a embalagem de modo ecológico.

Tenha em atenção a marcação nos diversos materiais de embalagem e separe-os convenientemente. Os materiais de embalagem estão identificados com abreviaturas (a) e algarismos (b), com os seguintes significados: 1-7: plásticos, 20-22: papel e cartão, 80-98: compostos.

## Compatibilidade com o meio ambiente e eliminação do material:

- Tintas, vernizes, etc., são lixo especial que tem de ser devidamente eliminado.
- Respeite os regulamentos locais.
- Cumpra as instruções do fabricante.
- Químicos nocivos para o ambiente não podem infiltrar-se no subsolo, em águas subterrâneas ou em cursos de água.
- Por esta razão, não são permitidos trabalhos de pulverização na proximidade de cursos de água ou nas suas superfícies vizinhas (bacia hidrográfica).
- Ao comprar tintas, vernizes, etc., verifique a compatibilidade ambiental.

## Garantia da Kompernass Handels GmbH

Estimada Cliente, Estimado Cliente,

Este aparelho tem uma garantia de 3 anos a contar da data de compra. No caso deste produto ter defeitos, tem direitos legais contra o vendedor do produto. Estes direitos legais não são limitados pela nossa garantia que passamos a transcrever.

### Condições de garantia

O prazo de garantia tem início na data da compra. Por favor, guarde bem o talão de compra. Este é necessário como comprovativo da compra.

Se, no prazo de três anos a contar da data de compra deste produto, ocorrer um defeito de material ou de fabrico, o produto será reparado ou substituído por nós, ao nosso critério, gratuitamente, ou o preço de compra será reembolsado. Esta garantia parte do princípio que o aparelho avariado e o comprovativo da compra (talão de compra) são apresentados no prazo de três anos, junto com uma descrição breve, por escrito, da falha e das circunstâncias em que a mesma ocorreu.

Se o defeito estiver coberto pela nossa garantia, receberá o produto reparado ou um novo produto. Com a substituição do produto é iniciado um novo prazo de garantia segundo DL 67/2003.

### Prazo de garantia e direitos legais

O período de garantia não é prolongado pelo acionamento da mesma. Isto também se aplica a peças substituídas e reparadas. Danos e defeitos que possam eventualmente já existir no momento da compra devem ser imediatamente comunicados, após retirar o aparelho da embalagem. Expirado o período da garantia, quaisquer reparações necessárias estão sujeitas a pagamento.

### Âmbito da garantia

O aparelho foi fabricado segundo diretivas de qualidade rigorosas, com o maior cuidado, e testado escrupulosamente antes da sua distribuição.

A garantia abrange apenas defeitos de material ou de fabrico. Esta garantia não abrange peças do produto sujeitas ao desgaste normal e que podem, por isso, ser consideradas peças de desgaste, ou danos em peças frágeis, p. ex., interruptores ou peças de vidro.

Esta garantia perde a validade, se o produto for danificado, utilizado incorretamente ou se a manutenção tenha sido realizada indevidamente. Para garantir uma utilização correta do produto, é necessário cumprir todas as instruções contidas no manual de instruções. Ações ou fins de utilização que são desaconselhados, ou para os quais é alertado no manual de instruções, têm de ser impreterivelmente evitados.

O produto foi concebido apenas para uso privado e não para uso comercial. A garantia extingue-se em caso de utilização incorreta, uso de força e intervenções que não tenham sido efetuadas pela nossa Filial de Assistência Técnica autorizada.

### O período de garantia não é válido para

- desgaste normal da capacidade do acumulador
- utilização comercial do produto
- danificação ou alteração do produto pelo cliente
- incumprimento das instruções de segurança e manutenção, utilização incorreta
- danos por motivos de força maior

## Procedimento em caso de acionamento da garantia

Para garantir um processamento rápido do seu pedido, siga, por favor, as seguintes instruções:

- Para todos os pedidos de esclarecimento, tenha à mão o talão de compra e o número do artigo (IAN) 499626\_2204 como comprovativo da compra.
- O número do artigo consta da capa do manual de instruções (em baixo à esquerda), da placa de características, de uma impressão no produto ou do autocolante na traseira ou lado inferior do produto.
- Caso ocorram falhas de funcionamento ou outros defeitos, contacte primeiro o Serviço de Assistência Técnica, indicado em seguida, **telefonicamente** ou **por e-mail**.
- De seguida, pode enviar gratuitamente o produto registado como defeituoso, incluindo o comprovativo da compra (talão de compra) e indique o defeito e quando este ocorreu, para a morada do Serviço de Assistência Técnica que lhe foi indicada.



Em [www.lidl-service.com](http://www.lidl-service.com) poderá descarregar este manual de instruções e muitos outros manuais, bem como vídeos sobre produtos e software de instalação.

Com o código QR acede diretamente à página da Assistência Técnica Lidl ([www.lidl-service.com](http://www.lidl-service.com)) e poderá abrir o seu manual de instruções, introduzindo o número de artigo (IAN) 499626\_2204.

## **⚠ AVISO!**

- ▶ Solicite a reparação dos seus aparelhos ao Serviço de Assistência Técnica ou a técnicos devidamente qualificados e apenas com peças sobresselentes originais. Desta forma, é garantida a segurança do aparelho.

## **NOTA**

- ▶ Peças sobresselentes não especificadas (como p. ex. agulha, injetores, copo de tinta) podem ser encomendadas através do nosso centro de atendimento telefónico.

## Assistência Técnica

**PT** Assistência Portugal

Tel.: 800849000

E-Mail: [kompernass@lidl.pt](mailto:kompernass@lidl.pt)

IAN 499626\_2204

## Importador

Por favor, observe que a seguinte morada não é a morada do Serviço de Assistência Técnica. Primeiro entre em contacto com o Serviço de Assistência Técnica.

KOMPERNASS HANDELS GMBH

BURGSTRASSE 21

44867 BOCHUM

ALEMANHA

[www.kompernass.com](http://www.kompernass.com)

## Tradução da Declaração de Conformidade original

Nós, A KOMPERNASS HANDELS GMBH, responsável pela documentação: Sr. Semi Uguzlu, BURGSTR. 21, 44867 BOCHUM, Alemanha, declaramos que este produto cumpre as seguintes normas, os documentos normativos e diretivas CE:

### Diretiva Máquinas

(2006/42/EC)

### Compatibilidade Eletromagnética

(2014/30/EU)

### Diretiva RSP

(2011/65/EU)\*

\* O fabricante é o único responsável pela emissão desta declaração de conformidade. O objeto da declaração acima descrito cumpre os regulamentos da Diretiva 2011/65/EU do Parlamento Europeu e do Conselho de 8 de junho de 2011, relativa à restrição do uso de determinadas substâncias perigosas em equipamentos elétricos e eletrônicos.

### Normas harmonizadas aplicadas

EN 60745-1:2009/A11:2010

EN 50580:2012/A1:2013

EN IEC 55014-1:2021

EN IEC 55014-2:2021

EN IEC 61000-3-2:2019/A1:2021

EN 61000-3-3:2013/A2: 2021

EN IEC 63000:2018

**Designação de tipo da máquina:** Sistema de pulverização de tinta PFS 450 A1

**Ano de fabrico:** 07-2022

**Número de série:** IAN 499626\_2204

Bochum, 16.05.2022



Semi Uguzlu

- Gestor de qualidade -

Reservado o direito a alterações técnicas no âmbito do desenvolvimento.



# Contents

<b>Introduction</b> .....	<b>38</b>
Intended use.....	38
Features.....	38
Package contents.....	38
Technical data.....	38
<b>General power tool safety warnings</b> .....	<b>39</b>
1. Work area safety.....	39
2. Electrical safety.....	39
3. Personal safety.....	40
4. Power tool use and care.....	40
5. Service.....	40
Additional safety instructions for paint spray guns.....	40
<b>Working procedures</b> .....	<b>41</b>
Viscosity.....	41
Preparing the surface.....	41
<b>Setting up</b> .....	<b>42</b>
Assembly/disassembly.....	42
Choosing/changing the nozzle.....	42
Adding spray material.....	42
Switching the appliance on/off.....	42
Selecting a spray profile.....	42
Selecting a jet type.....	42
<b>Maintenance and cleaning</b> .....	<b>43</b>
Cleaning/replacing the air filter.....	43
<b>Disposal</b> .....	<b>43</b>
<b>Kompernass Handels GmbH warranty</b> .....	<b>44</b>
<b>Service</b> .....	<b>45</b>
<b>Importer</b> .....	<b>45</b>
<b>Translation of the original Conformity Declaration</b> .....	<b>46</b>



# PAINT SPRAYER PFS 450 A1

## Introduction

Congratulations on the purchase of your new appliance. You have chosen a high-quality product. The operating instructions are part of this product. They contain important information about safety, usage and disposal. Before using the product, please familiarise yourself with all operating and safety instructions. Use the product only as described and for the range of applications specified. Please also pass these operating instructions on to any future owner.

## Intended use

This appliance is suitable for applying paint, lacquers and glazes. The use of easily flammable, combustible paints, lacquers or thinners is strictly prohibited. You can use the appliance to process spray material with a flow time of up to 70 seconds (max.). Any other usage of or modification to the appliance is deemed to be improper and carries a significant risk of accidents. The manufacturer accepts no responsibility for damage(s) resulting from improper usage. This tool is intended for domestic use only.

## Features

- 1 Union nut
- 2 Nozzle head
- 3 Nozzle
- 4 Spray unit
- 5 Trigger
- 5a Lock
- 6 Motor unit
- 7 Screws
- 8 Air filter cover
- 9 Air filter
- 10 Paint cup
- 11 Riser pipe
- 12 Spray volume adjusting wheel

- 13 Cleaning brush
- 14 Cleaning needle
- 15 Measuring cup
- 16 Replacement air filter

## Package contents

- 1 paint sprayer
- 4 nozzles 1,5 mm, 1,8 mm, 2,2 mm, 2,6 mm\*
- 1 viscosity measuring cup
- 1 cleaning needle
- 1 cleaning brush
- 1 set of operating instructions
- 1 filter

\* 1 x prefitted

## Technical data

Rated output	450 W
Rated voltage	230 V ~, 50 Hz (AC)
Output	950 ml/min (water)
Paint cup	1200 ml
Max. viscosity	70 DIN/s
Protection type	II/□ (double insulation)

## Noise and vibration data

Noise measurement value determined in accordance with EN 60745. The A-rated noise level of the power tool is typically as follows:



Sound pressure level	$L_{pA} = 78$ dB (A)
Uncertainty	$K_{pA} = 3$ dB
Sound power level	$L_{WA} = 89$ dB (A)
Uncertainty	$K_{WA} = 3$ dB

## Wear hearing protection!

Total vibration value of the handle:

	$a_h < 2,5$ m/s <sup>2</sup>
Uncertainty	$K = 1.5$ m/s <sup>2</sup>

## Symbols on the appliance

	Always wear safety goggles.
	Always wear a mask.

### **WARNING!**

- ▶ The vibration level specified in these instructions has been measured in accordance with the standardised measuring procedure specified in EN 60745 and can be used to make equipment comparisons. The vibration level varies depending on the use of the power tool and may be higher than the value specified in these instructions in some cases. Regular use of the power tool in such a way may cause the user to underestimate the vibration.

### **NOTE**

- ▶ For an accurate estimate of the vibration load during a specific working period, the periods during which the appliance is switched off or is running but not actually being used must also be taken into consideration. This can significantly reduce the vibration load over the total working period.
- ▶ Try to keep the vibration loads as low as possible. Measures to reduce the vibration load are, e.g. wearing gloves and limiting the working time. Wherein all states of operation must be included (e.g. times when the power tool is switched off and times where the power tool is switched on but running without load).



## **General power tool safety warnings**

### **WARNING!**

- ▶ **Read all safety warnings and all instructions.** Failure to follow the warnings and instructions may result in electric shock, fire and/or serious injury.

### **Save all warnings and instructions for future reference.**

The term "power tool" in the warnings refers to your mains-operated (corded) power tool or battery-operated (cordless) power tool.

## **1. Work area safety**

- Keep work area clean and well lit.** Cluttered or dark areas invite accidents.
- Do not operate power tools in explosive atmospheres, such as in the presence of flammable liquids, gases or dust.** Power tools create sparks which may ignite the dust or fumes.
- Keep children and bystanders away while operating a power tool.** Distractions can cause you to lose control.

## **2. Electrical safety**

- Power tool plugs must match the outlet. Never modify the plug in any way. Do not use any adapter plugs with earthed (grounded) power tools.** Unmodified plugs and matching outlets will reduce risk of electric shock.
- Avoid body contact with earthed or grounded surfaces, such as pipes, radiators, ranges and refrigerators.** There is an increased risk of electric shock if your body is earthed or grounded.
- Do not expose power tools to rain or wet conditions.** Water entering a power tool will increase the risk of electric shock.
- Do not abuse the cord. Never use the cord for carrying, pulling or unplugging the power tool. Keep cord away from heat, oil, sharp edges or moving parts.** Damaged or entangled cords increase the risk of electric shock.
- When operating a power tool outdoors, use an extension cord suitable for outdoor use.** Use of a cord suitable for outdoor use reduces the risk of electric shock.
- If operating a power tool in a damp location is unavoidable, use a residual current device (RCD) protected supply.** Use of an RCD reduces the risk of electric shock.

### 3. Personal safety

- a) Stay alert, watch what you are doing and use common sense when operating a power tool. Do not use a power tool while you are tired or under the influence of drugs, alcohol or medication. A moment of inattention while operating power tools may result in serious personal injury.
  - b) Use personal protective equipment. Always wear eye protection. Protective equipment such as dust mask, non-skid safety shoes, hard hat, or hearing protection used for appropriate conditions will reduce personal injuries.
  - c) Prevent unintentional starting. Ensure the switch is in the off-position before connecting to power source and/or battery pack, picking up or carrying the tool. Carrying power tools with your finger on the switch or energising power tools that have the switch on invites accidents.
  - d) Remove any adjusting key or wrench before turning the power tool on. A wrench or a key left attached to a rotating part of the power tool may result in personal injury.
  - e) Do not overreach. Keep proper footing and balance at all times. This enables better control of the power tool in unexpected situations.
  - f) Dress properly. Do not wear loose clothing or jewellery. Keep your hair, clothing and gloves away from moving parts. Loose clothes, jewellery or long hair can be caught in moving parts.
  - g) If devices are provided for the connection of dust extraction and collection facilities, ensure these are connected and properly used. Use of dust collection can reduce dust-related hazards.
- c) Disconnect the plug from the power source and/or the battery pack from the power tool before making any adjustments, changing accessories, or storing power tools. Such preventive safety measures reduce the risk of starting the power tool accidentally.
  - d) Store idle power tools out of the reach of children and do not allow persons unfamiliar with the power tool or these instructions to operate the power tool. Power tools are dangerous in the hands of untrained users.
  - e) Maintain power tools. Check for misalignment or binding of moving parts, breakage of parts and any other condition that may affect the power tool's operation. If damaged, have the power tool repaired before use. Many accidents are caused by poorly maintained power tools.
  - f) Keep cutting tools sharp and clean. Properly maintained cutting tools with sharp cutting edges are less likely to bind and are easier to control.
  - g) Use the power tool, accessories and tool bits etc. in accordance with these instructions, taking into account the working conditions and the work to be performed. Use of the power tool for operations different from those intended could result in a hazardous situation.

### 4. Power tool use and care

- a) Do not force the power tool. Use the correct power tool for your application. The correct power tool will do the job better and safer at the rate for which it was designed.
- b) Do not use the power tool if the switch does not turn it on and off. Any power tool that cannot be controlled with the switch is dangerous and must be repaired.

### 5. Service

- a) Have your power tool serviced by a qualified repair person using only identical replacement parts. This will ensure that the safety of the power tool is maintained.

### Additional safety instructions for paint spray guns

- Keep your work area clean, well lit and free of paint and solvents, cloths and other inflammable materials. Possible risk of spontaneous combustion. Have a fully functioning fire extinguisher available at all times.
- Ensure adequate ventilation in the spray zone and sufficient fresh air in the entire room. Evaporation of flammable solvents will cause an explosive environment.

- Do not spray or clean with materials whose ignition point is lower than 21 °C. Use materials based on water, non-volatile hydrocarbons or similar materials. The evaporation of volatile solvents will cause an explosive environment.
- Do not spray near ignition sources such as static electric sparks, open flames, ignition flames, hot items, motors, cigarettes or sparks caused by plugging in/unplugging power cables or by operating switches. These ignition sources could ignite a fire in the environment.
- Do not spray any material if you do not know whether it is potentially dangerous. Unknown materials can cause hazardous conditions.
- Wear additional personal protective equipment such as suitable gloves and a protective mask/respirator when spraying or handling chemicals. Wearing appropriate protective equipment for the conditions reduces your exposure to dangerous substances.
- Be aware of the potential hazards of the sprayed material. Take note of the markings on the container and the manufacturer's information on the sprayed material, including the instructions to use personal protective equipment. The manufacturer's instructions are to be followed to reduce the risk of fire or injuries caused by poisons, carcinogens, etc.
- Do not use the spray gun to spray flammable substances. Do not clean spray guns with flammable solvents.

**⚠ WARNING!**

- ▶ Be aware of any dangers inherent to the spray material and pay attention to all packaging labels and other information provided by the producer of the substance.

## Working procedures

### Viscosity

The appliance can process spray materials up to a maximum 70 DIN/s. (viscosity). You can determine the viscosity (thickness) of the substance with the supplied measuring cup **15** using a simplified measuring procedure.

- ◆ Fill the supplied measuring cup **15** to the brim with the spray material.
- ◆ Remove the measuring cup **15** from the spray material and allow the liquid to run out.
- ◆ Measure the time (in seconds) until the stream of liquid stops. The resulting value is referred to as DIN seconds (DIN-s).
- ◆ If the value is too high, gradually thin the spray material by adding small amounts of a suitable thinning agent in and mixing the liquid.
- ◆ Measure the DIN seconds again. Repeat the process until you measure a viscosity of less than 70 DIN/sec.

**NOTE**

- ▶ Do not exceed the maximal viscosity of the appliance. The spray material must not be too thick. Otherwise, the appliance might clog.
- ▶ Ensure that the spray material and thinning agent are compatible. Using an unsuitable thinning agent may cause clots that clog the appliance. Never mix synthetic resin varnishes with cellulose thinners.
- ▶ To find out which thinning agent is suitable for your spray material (water, paint thinner), refer to the manufacturer's notes provided with the spray material.
- ▶ Granular products and products containing solids must not be sprayed. Their abrasive effect will shorten the service life of the pump and valve.

### Preparing the surface

- ◆ Carefully cover a large area around the spray surface. Any surface that is not masked could become contaminated.
- ◆ Ensure that the surface is clean, dry and free of grease.
- ◆ Polished surfaces should be lightly sanded and the sanding dust removed.

## Setting up

### Assembly/disassembly

- ◆ Move the ► mark on the spray unit ④ to the U mark on the motor unit ⑥. Now, turn the spray unit ④ until the ► mark on the spray unit ④ locks into the U mark on the motor unit ⑥
- ◆ Unlock the lock 5a. Turn the ► mark on the spray unit ④ to the U mark on the motor unit ⑥ to separate the two units.

### Choosing/changing the nozzle

Nozzle	Use
1.5 mm nozzle ③	Low viscosity
1.8 mm nozzle ③	Water-based paints
2.2 mm nozzle ③	High viscosity
2.6 mm nozzle ③	Oil-based paints

- ◆ Undo the union nut ① completely and remove it from the spray unit ④.
- ◆ Fit the desired nozzle ③ onto the nozzle head ②.
- ◆ Screw the union nut ① back onto the spray unit ④.

### Adding spray material

- ◆ Unscrew the paint cup ⑩ from the spray unit ④.
- ◆ To work on a horizontal object, place the riser pipe ⑪ in front, facing the nozzle head ②. To work overhead, place the riser pipe ⑪ in the back, facing the motor unit ⑥.
- ◆ Fill the paint cup ⑩ with the spray material and screw it firmly onto the spray unit ④.

## Switching the appliance on/off

### Working methods

- ◆ Hold the spray gun at a constant distance from the object. The ideal spraying distance is approx. 15 cm.
- ◆ Work out the best settings by carrying out a test.
- ◆ Do not switch the appliance on/off over the spray surface. Rather, start/end the spraying process approx. 10 cm from the spray surface.

### Switching on

- ◆ Insert the plug into a mains power socket.
- ◆ To switch the appliance on, pull the trigger ⑤ and keep it pulled.

### Switching off

- ◆ To stop spraying, simply release the trigger ⑤.
- ◆ When you are finished working, disconnect the plug from the mains power supply.

## Selecting a spray profile

### Setting the spray volume

- ◆ Turn the spray volume adjusting wheel ⑫ to the desired position:  
(-) = minimum spray volume  
(+) = maximum spray volume

### NOTE

- We recommend starting at the minimum setting.

## Selecting a jet type

- ◆ Undo the union nut ①.
- ◆ Turn the protruding parts of the nozzle head ② so that they point to the desired symbol on the spray unit ④.

The appliance has the following settings:

- round jet
- vertical flat jet
- horizontal flat jet
- ◆ Re-tighten the union nut ①.

## Maintenance and cleaning



**WARNING!** Disconnect the mains plug during breaks and while doing maintenance work on the appliance.

### ATTENTION!

- ▶ Never immerse the paint spray gun completely in solvent.

### NOTE

- ▶ Thorough cleaning after every use is very important for safety and operation. Otherwise, the needle could get blocked and proper operation of the appliance cannot be guaranteed.

- Wear suitable gloves when cleaning.
- After every use, squirt water through the appliance.
- ◆ To clean the spray unit ④, nozzle head ②, nozzles ③ and the spray holes inside, use the supplied cleaning brush ⑬, cleaning needle ⑭ or a cloth. Never use petrol, solvents or cleansers which can damage plastic.
- ◆ For rust protection purposes, you can spray a little sewing machine oil through the spray gun after cleaning.
- ◆ Oil all moving parts from time to time.
- ◆ Do not use any silicon-based lubricants.
- ◆ Store the appliance only in dry interior rooms.

## Cleaning/replacing the air filter

Check the air filter ⑨ regularly, otherwise malfunctions may occur.

- ◆ Remove the screws ⑦ from the air filter cover ⑧.
- ◆ Remove the air filter cover ⑧.
- ◆ Remove the air filter ⑨ and examine it for contamination.
- ◆ If necessary, shake out the air filter ⑨ and clean it under running water. Leave the air filter ⑨ to dry.

### NOTE

- ▶ If necessary, replace the air filter ⑨ with the replacement air filter ⑩.
- ◆ Proceed in reverse order in order to reassemble the appliance.

## Disposal



**Do not dispose of power tools in your normal domestic waste!**

The adjacent symbol of a crossed-out dustbin means that this appliance is subject to Directive 2012/19/EU. This directive states that this appliance may not be disposed of in the normal household waste at the end of its useful life, but must be taken to specially set-up collection locations, recycling depots or disposal companies.

**The disposal is free of charge for the user.**

**Protect the environment and dispose of this appliance properly.**



Your local community or municipal authorities can provide information on how to dispose of the worn-out product.



The packaging materials have been selected for their environmental friendliness and ease of disposal and are therefore recyclable. Dispose of packaging materials that are no longer needed in accordance with applicable local regulations. Dispose of the packaging in an environmentally friendly manner.

Note the labelling on the packaging and separate the packaging material components for disposal if necessary. The packaging material is labelled with abbreviations (a) and numbers (b) with the following meanings: 1 - 7: Plastics, 20 - 22: Paper and cardboard, 80 - 98: Composites.

**Environmental compatibility and material disposal:**

- Paints and lacquers... are considered hazardous waste and must be disposed of accordingly.
- Observe the local regulations.
- Observe the manufacturer's instructions.
- Environmentally harmful chemicals must not be allowed to get into the ground, groundwater or any body of water.
- Spraying work next to bodies of water or adjoining surfaces thereof (catchment area) is therefore not permitted.
- When buying paints, lacquers... pay attention to their environmental compatibility.

**Kompernass Handels GmbH  
warranty**

Dear Customer,

This appliance has a 3-year warranty valid from the date of purchase. If this product has any faults, you, the buyer, have certain statutory rights. Your statutory rights are not restricted in any way by the warranty described below.

**Warranty conditions**

The warranty period starts on the date of purchase. Please keep your receipt in a safe place. This will be required as proof of purchase.

If any material or manufacturing fault occurs within three years of the date of purchase of the product, we will either repair or replace the product for you or refund the purchase price (at our discretion). This warranty service requires that you present the defective appliance and the proof of purchase (receipt) within the three-year warranty period, along with a brief written description of the fault and of when it occurred.

If the defect is covered by the warranty, your product will either be repaired or replaced by us. The repair or replacement of a product does not signify the beginning of a new warranty period.

**Warranty period and statutory claims  
for defects**

The warranty period is not prolonged by repairs effected under the warranty. This also applies to replaced and repaired components. Any damage and defects present at the time of purchase must be reported immediately after unpacking. Repairs carried out after expiry of the warranty period shall be subject to a fee.

**Scope of the warranty**

This appliance has been manufactured in accordance with strict quality guidelines and inspected meticulously prior to delivery.

The warranty covers material faults or production faults. The warranty does not extend to product parts subject to normal wear and tear or to fragile parts which could be considered as consumable parts such as switches or parts made of glass.

The warranty does not apply if the product has been damaged, improperly used or improperly maintained. The directions in the operating instructions for the product regarding proper use of the product are to be strictly followed. Uses and actions that are discouraged in the operating instructions or which are warned against must be avoided.

This product is intended solely for private use and not for commercial purposes. The warranty shall be deemed void in cases of misuse or improper handling, use of force and modifications / repairs which have not been carried out by one of our authorised Service centres.

### The warranty period does not apply to

- Normal reduction of the battery capacity over time
- Commercial use of the product
- Damage to or alteration of the product by the customer
- Non-compliance with safety and maintenance instructions, operating errors
- Damage caused by natural hazards

### Warranty claim procedure

To ensure quick processing of your case, please observe the following instructions:

- Please have the till receipt and the item number (IAN) 499626\_2204 available as proof of purchase.
- You will find the item number on the type plate on the product, an engraving on the product, on the front page of the operating instructions (below left) or on the sticker on the rear or bottom of the product.
- If functional or other defects occur, please contact the service department listed either by **telephone** or by **e-mail**.
- You can return a defective product to us free of charge to the service address that will be provided to you. Ensure that you enclose the proof of purchase (till receipt) and information about what the defect is and when it occurred.



You can download these instructions along with many other manuals, product videos and installation software at [www.lidl-service.com](http://www.lidl-service.com).

This QR code will take you directly to the Lidl service page ([www.lidl-service.com](http://www.lidl-service.com)) where you can open your operating instructions by entering the item number (IAN) 499626\_2204.

### WARNING!

- ▶ **Have the power tool repaired by the Service Centre or a qualified technician and only using genuine replacement parts.** This will ensure that the safety of the appliance is maintained.

### NOTE

- ▶ Replacement parts not listed (such as the needle, nozzles, paint cup) can be ordered via our service hotline.

## Service

### Service Great Britain

Tel.: 0800 404 7657

E-Mail: [kompernass@lidl.co.uk](mailto:kompernass@lidl.co.uk)

### Service Malta

Tel.: 80062230

E-Mail: [kompernass@lidl.com.mt](mailto:kompernass@lidl.com.mt)

IAN 499626\_2204

## Importer

Please note that the following address is not the service address. Please use the service address provided in the operating instructions.

KOMPERNASS HANDELS GMBH

BURGSTRASSE 21

44867 BOCHUM

GERMANY

[www.kompernass.com](http://www.kompernass.com)



## Translation of the original Conformity Declaration

We, KOMPERNASS HANDELS GMBH, documents officer: Mr. Semi Uguzlu, BURGSTR. 21, 44867 BOCHUM, Germany, hereby declare that this product complies with the following standards, normative documents and EC directives:

### **Machinery Directive**

(2006/42/EC)

### **Electromagnetic Compatibility**

(2014/30/EU)

### **RoHS Directive**

(2011/65/EU)\*

\* The manufacturer bears the full responsibility for compliance with this conformity declaration. The object of the declaration described above complies with the requirements of the Directive 2011/65/EU of the European Parliament and Council of 8 June 2011 on the limitations of use of certain dangerous substances in electrical and electronic appliances.

### **Applied harmonised standards**

EN 60745-1:2009/A11:2010

EN 50580:2012/A1:2013

EN IEC 55014-1:2021

EN IEC 55014-2:2021

EN IEC 61000-3-2:2019/A1:2021

EN 61000-3-3:2013/A2: 2021

EN IEC 63000:2018

**Type designation of machine:** Paint sprayer PFS 450 A1

**Year of manufacture:** 07-2022

**Serial number:** IAN 499626\_2204

Bochum, 16/05/2022



Semi Uguzlu

- Quality Manager -

The right to effect technical changes in the context of further development is reserved.

# Inhaltsverzeichnis

<b>Einleitung</b> .....	<b>48</b>
Bestimmungsgemäßer Gebrauch.....	48
Ausstattung.....	48
Lieferumfang.....	48
Technische Daten.....	48
<b>Allgemeine Sicherheitshinweise für Elektrowerkzeuge</b> .....	<b>49</b>
1. Arbeitsplatz-Sicherheit.....	49
2. Elektrische Sicherheit.....	49
3. Sicherheit von Personen.....	50
4. Verwendung und Behandlung des Elektrowerkzeugs.....	50
5. Service.....	51
Ergänzende Sicherheitshinweise für Farbspritzpistolen.....	51
<b>Arbeitshinweise</b> .....	<b>52</b>
Viskosität.....	52
Sprühfläche vorbereiten.....	52
<b>Inbetriebnahme</b> .....	<b>52</b>
Montage/Demontage.....	52
Düse wählen/wechseln.....	52
Sprühmaterial einfüllen.....	53
Gerät ein-/ausschalten.....	53
Sprühbild einstellen.....	53
Strahlart einstellen.....	53
<b>Wartung und Reinigung</b> .....	<b>53</b>
Luffilter reinigen/ersetzen.....	54
<b>Entsorgung</b> .....	<b>54</b>
<b>Garantie der Kompernaß Handels GmbH</b> .....	<b>55</b>
<b>Service</b> .....	<b>56</b>
<b>Importeur</b> .....	<b>56</b>
<b>Original-Konformitätserklärung</b> .....	<b>57</b>

# FARBSPRÜHSYSTEM PFS 450 A1

## Einleitung

Wir beglückwünschen Sie zum Kauf Ihres neuen Gerätes. Sie haben sich damit für ein hochwertiges Produkt entschieden. Die Bedienungsanleitung ist Teil dieses Produkts. Sie enthält wichtige Hinweise für Sicherheit, Gebrauch und Entsorgung. Machen Sie sich vor der Benutzung des Produkts mit allen Bedien- und Sicherheitshinweisen vertraut. Benutzen Sie das Produkt nur wie beschrieben und für die angegebenen Einsatzbereiche. Händigen Sie alle Unterlagen bei Weitergabe des Produkts an Dritte mit aus.

## Bestimmungsgemäßer Gebrauch

Dieses Gerät ist zum Auftragen von Farben, Lacken und Lasuren geeignet. Jegliche Verwendung von leicht entzündbaren, brennbaren Farben, Lacken oder Verdünnungen ist unzulässig. Sie können mit dem Gerät Spritzgut mit einer Durchflusszeit bis max. 70 Sekunden verarbeiten. Jede andere Verwendung oder Veränderung des Gerätes gilt als nicht bestimmungsgemäß und birgt erhebliche Unfallgefahren. Für aus bestimmungswidriger Verwendung entstandene Schäden übernehmen wir keine Haftung. Das Gerät ist nur für den privaten Einsatz bestimmt.

## Ausstattung

- 1 Überwurfmutter
- 2 Düsenkopf
- 3 Düse
- 4 Sprüheinheit
- 5 Abzughebel
- 5a Verriegelung
- 6 Motoreinheit
- 7 Schrauben
- 8 Luftfilterabdeckung
- 9 Luftfilter
- 10 Farbbecher
- 11 Steigrohr
- 12 Stellrad Sprühmenge

- 13 Reinigungsbürste
- 14 Reinigungsnadel
- 15 Messbecher
- 16 Ersatzluftfilter

## Lieferumfang

- 1 Farbsprühsystem
- 4 Düsen 1,5 mm, 1,8 mm, 2,2 mm, 2,6 mm\*
- 1 Viskositätsmessbecher
- 1 Reinigungsnadel
- 1 Reinigungsbürste
- 1 Bedienungsanleitung
- 1 Filter

\* 1x vormontiert

## Technische Daten

Nennleistung	450 W
Nennspannung	230 V ~, 50 Hz (Wechselstrom)
Förderleistung	950 ml/min (Wasser)
Farbbecher	1200 ml
Max. Viskosität	70 DIN/sek
Schutzklasse	II/□ (Doppelisolierung)

## Geräusch und Vibrationsinformationen

Messwert für Geräusch ermittelt entsprechend EN 60745. Der A-bewertete Geräuschpegel des Elektrowerkzeugs beträgt typischerweise:



Schalldruckpegel	$L_{pA} = 78 \text{ dB (A)}$
Unsicherheit	$K_{pA} = 3 \text{ dB}$
Schallleistungspegel	$L_{WA} = 89 \text{ dB (A)}$
Unsicherheit	$K_{WA} = 3 \text{ dB}$

## Gehörschutz tragen!

Schwingungsgesamtwert des Handgriffs

	$a_h < 2,5 \text{ m/s}^2$
Unsicherheit	$K = 1,5 \text{ m/s}^2$

## Symbole auf dem Gerät

	Tragen Sie stets eine Schutzbrille.
	Tragen Sie stets einen Atemschutz.

### **WARNUNG!**

- ▶ Der in diesen Anweisungen angegebene Schwingungspegel ist entsprechend einem in EN 60745 genormten Messverfahren gemessen worden und kann für den Gerätevergleich verwendet werden. Der Schwingungspegel wird sich entsprechend dem Einsatz des Elektrowerkzeugs verändern und kann in manchen Fällen über dem in diesen Anweisungen angegebenen Wert liegen. Die Schwingungsbelastung könnte unterschätzt werden, wenn das Elektrowerkzeug regelmäßig in solcher Weise verwendet wird.

### **HINWEIS**

- ▶ Für eine genaue Abschätzung der Schwingungsbelastung während eines bestimmten Arbeitszeitraumes sollten auch die Zeiten berücksichtigt werden, in denen das Gerät abgeschaltet ist oder zwar läuft, aber nicht tatsächlich im Einsatz ist. Dies kann die Schwingungsbelastung über den gesamten Arbeitszeitraum deutlich reduzieren.
- ▶ Versuchen Sie, die Belastung durch Vibrationen so gering wie möglich zu halten. Beispielhafte Maßnahmen zur Verringerung der Vibrationsbelastung sind das Tragen von Handschuhen beim Gebrauch des Werkzeugs und die Begrenzung der Arbeitszeit. Dabei sind alle Anteile des Betriebszyklus sind zu berücksichtigen (beispielsweise Zeiten, in denen das Elektrowerkzeug abgeschaltet ist, und solche, in denen es zwar eingeschaltet ist, aber ohne Belastung läuft).



## **Allgemeine Sicherheitshinweise für Elektrowerkzeuge**

### **WARNUNG!**

- ▶ **Lesen Sie alle Sicherheitshinweise und Anweisungen.** Versäumnisse bei der Einhaltung der Sicherheitshinweise und Anweisungen können elektrischen Schlag, Brand und/oder schwere Verletzungen verursachen.

### **Bewahren Sie alle Sicherheitshinweise und Anweisungen für die Zukunft auf.**

Der in den Sicherheitshinweisen verwendete Begriff „Elektrowerkzeug“ bezieht sich auf netzbetriebene Elektrowerkzeuge (mit Netzkabel) und auf akkubetriebene Elektrowerkzeuge (ohne Netzkabel).

## **1. Arbeitsplatz-Sicherheit**

- Halten Sie Ihren Arbeitsbereich sauber und gut beleuchtet.** Unordnung und unbeleuchtete Arbeitsbereiche können zu Unfällen führen.
- Arbeiten Sie mit dem Elektrowerkzeug nicht in explosionsgefährdeter Umgebung, in der sich brennbare Flüssigkeiten, Gase oder Stäube befinden.** Elektrowerkzeuge erzeugen Funken, die den Staub oder die Dämpfe entzünden können.
- Halten Sie Kinder und andere Personen während der Benutzung des Elektrowerkzeugs fern.** Bei Ablenkung können Sie die Kontrolle über das Gerät verlieren.

## **2. Elektrische Sicherheit**

- Der Anschlussstecker des Elektrowerkzeugs muss in die Steckdose passen. Der Stecker darf in keiner Weise verändert werden. Verwenden Sie keine Adapterstecker gemeinsam mit schutzgeerdeten Elektrowerkzeugen.** Unveränderte Stecker und passende Steckdosen verringern das Risiko eines elektrischen Schlages.
- Vermeiden Sie Körperkontakt mit geerdeten Oberflächen, wie von Rohren, Heizungen, Herden und Kühlschränken.** Es besteht ein erhöhtes Risiko durch elektrischen Schlag, wenn Ihr Körper geerdet ist.
- Halten Sie Elektrowerkzeuge von Regen oder Nässe fern.** Das Eindringen von Wasser in ein Elektrogerät erhöht das Risiko eines elektrischen Schlages.
- Zweckentfremden Sie das Kabel nicht, um das Elektrowerkzeug zu tragen, aufzuhängen oder um den Stecker aus der Steckdose zu ziehen. Halten Sie das Kabel fern von Hitze, Öl, scharfen Kanten oder sich bewegenden Geräteteilen.** Beschädigte oder verwickelte Kabel erhöhen das Risiko eines elektrischen Schlages.

- e) Wenn Sie mit einem Elektrowerkzeug im Freien arbeiten, verwenden Sie nur Verlängerungskabel, die auch für den Außenbereich zugelassen sind. Die Anwendung eines für den Außenbereich geeigneten Verlängerungskabels verringert das Risiko eines elektrischen Schlages.
- f) Wenn der Betrieb des Elektrowerkzeuges in feuchter Umgebung nicht vermeidbar ist, verwenden Sie einen Fehlerstromschutzschalter. Der Einsatz eines Fehlerstromschutzschalters vermindert das Risiko eines elektrischen Schlages.
- f) Tragen Sie geeignete Kleidung. Tragen Sie keine weite Kleidung oder Schmuck. Halten Sie Haare, Kleidung und Handschuhe fern von sich bewegenden Teilen. Lockere Kleidung, Schmuck oder lange Haare können von sich bewegenden Teilen erfasst werden.
- g) Wenn Staubabsaug- und -auffangeinrichtungen montiert werden können, vergewissern Sie sich, dass diese angeschlossen sind und richtig verwendet werden. Die Verwendung einer Staubabsaugung kann Gefährdungen durch Staub verringern.

### 3. Sicherheit von Personen

- a) Seien Sie stets aufmerksam, achten Sie darauf, was Sie tun und gehen Sie mit Vernunft an die Arbeit mit einem Elektrowerkzeug. Benutzen Sie kein Elektrowerkzeug, wenn Sie müde sind oder unter dem Einfluss von Drogen, Alkohol oder Medikamenten stehen. Ein Moment der Unachtsamkeit beim Gebrauch des Elektrowerkzeuges kann zu ernsthaften Verletzungen führen.
- b) Tragen Sie persönliche Schutzausrüstung und immer eine Schutzbrille. Das Tragen persönlicher Schutzausrüstung wie Staubmaske, rutschfeste Sicherheitsschuhe, Schutzhelm oder Gehörschutz, je nach Art und Einsatz des Elektrowerkzeuges, verringert das Risiko von Verletzungen.
- c) Vermeiden Sie eine unbeabsichtigte Inbetriebnahme. Vergewissern Sie sich, dass das Elektrowerkzeug ausgeschaltet ist, bevor Sie es an die Stromversorgung und/oder den Akku anschließen, es aufnehmen oder tragen. Wenn Sie beim Tragen des Elektrowerkzeuges den Finger am Schalter haben oder das Gerät bereits eingeschaltet an die Stromversorgung anschließen, kann dies zu Unfällen führen.
- d) Entfernen Sie Einstellwerkzeuge oder Schraubenschlüssel, bevor Sie das Elektrowerkzeug einschalten. Ein Werkzeug oder Schlüssel, der sich in einem drehenden Geräteteil befindet, kann zu Verletzungen führen.
- e) Vermeiden Sie eine abnormale Körperhaltung. Sorgen Sie für einen sicheren Stand und halten Sie jederzeit das Gleichgewicht. Dadurch können Sie das Elektrowerkzeug in unerwarteten Situationen besser kontrollieren.

### 4. Verwendung und Behandlung des Elektrowerkzeugs

- a) Überlasten Sie das Gerät nicht. Verwenden Sie für Ihre Arbeit das dafür bestimmte Elektrowerkzeug. Mit dem passenden Elektrowerkzeug arbeiten Sie besser und sicherer im angegebenen Leistungsbereich.
- b) Benutzen Sie kein Elektrowerkzeug, dessen Schalter defekt ist. Ein Elektrowerkzeug, das sich nicht mehr ein- oder ausschalten lässt, ist gefährlich und muss repariert werden.
- c) Ziehen Sie den Stecker aus der Steckdose und/oder entfernen Sie den Akku, bevor Sie Geräteeinstellungen vornehmen, Zubehörteile wechseln oder das Gerät weglegen. Diese Vorsichtsmaßnahme verhindert den unbeabsichtigten Start des Elektrowerkzeuges.
- d) Bewahren Sie unbenutzte Elektrowerkzeuge außerhalb der Reichweite von Kindern auf. Lassen Sie Personen das Gerät nicht benutzen, die mit diesem nicht vertraut sind oder diese Anweisungen nicht gelesen haben. Elektrowerkzeuge sind gefährlich, wenn sie von unerfahrenen Personen benutzt werden.
- e) Pflegen Sie Elektrowerkzeuge mit Sorgfalt. Kontrollieren Sie, ob bewegliche Teile einwandfrei funktionieren und nicht klemmen, ob Teile gebrochen oder so beschädigt sind, dass die Funktion des Elektrowerkzeuges beeinträchtigt ist. Lassen Sie beschädigte Teile vor dem Einsatz des Gerätes reparieren. Viele Unfälle haben ihre Ursache in schlecht gewarteten Elektrowerkzeugen.

- f) Halten Sie Schneidwerkzeuge scharf und sauber. Sorgfältig gepflegte Schneidwerkzeuge mit scharfen Schneidkanten verkleben sich weniger und sind leichter zu führen.
- g) Verwenden Sie Elektrowerkzeug, Zubehör, Einsatzwerkzeuge usw. entsprechend diesen Anweisungen. Berücksichtigen Sie dabei die Arbeitsbedingungen und die auszuführende Tätigkeit. Der Gebrauch von Elektrowerkzeugen für andere als die vorgesehenen Anwendungen kann zu gefährlichen Situationen führen.

## 5. Service

- a) Lassen Sie Ihr Elektrowerkzeug nur von qualifiziertem Fachpersonal und nur mit Original-Ersatzteilen reparieren. Damit wird sichergestellt, dass die Sicherheit des Elektrowerkzeugs erhalten bleibt.

## Ergänzende Sicherheitshinweise für Farbspritzpistolen

- Halten Sie Ihren Arbeitsbereich sauber, gut beleuchtet und frei von Farb- oder Lösemittelbehältern, Lappen und sonstigen brennbaren Materialien. Mögliche Gefahr der Selbstentzündung. Halten Sie funktionsfähige Feuerlöscher/Löschgeräte zu jeder Zeit verfügbar.
- Sorgen Sie für gute Belüftung im Sprühbereich und für ausreichend Frischluft im gesamten Raum. Verdunstende brennbare Lösemittel schaffen eine explosive Umgebung.
- Sprühen und reinigen Sie nicht mit Materialien, deren Flammpunkt unterhalb von 21 °C liegt. Verwenden Sie Materialien auf der Basis von Wasser, schwerflüchtigen Kohlenwasserstoffen oder ähnlichen Materialien. Leichtflüchtige verdunstende Lösemittel schaffen eine explosive Umgebung.
- Sprühen Sie nicht im Bereich von Zündquellen wie statischen Elektrizitätsfunken, offenen Flammen, Zündflammen, heißen Gegenständen, Motoren, Zigaretten und Funken vom Ein- und Ausstecken von Stromkabeln oder der Bedienung von Schaltern. Derartige Funkenquellen können zu einer Entzündung der Umgebung führen.

- Versprühen Sie keine Materialien bei denen nicht bekannt ist, ob sie eine Gefahr darstellen. Unbekannte Materialien können gefährdende Bedingungen schaffen.
- Tragen Sie zusätzliche persönliche Schutzausrüstung wie entsprechende Schutzhandschuhe und Schutz- oder Atemschutzmaske beim Sprühen oder der Handhabung von Chemikalien. Das Tragen von Schutzausrüstung für entsprechende Bedingungen verringert die Aussetzung gegenüber gefährdenden Substanzen.
- Geben Sie acht auf etwaige Gefahren des Sprühguts. Beachten Sie die Markierungen auf dem Behälter oder die Herstellerinformationen des Sprühguts, einschließlich der Aufforderung zur Verwendung persönlicher Schutzausrüstung. Den Herstelleranweisungen ist Folge zu leisten, um das Risiko von Feuer sowie durch Gifte, Karzinogene, etc. hervorgerufenen Verletzungen zu verringern.
- Die Spritzpistole darf nicht zum Sprühen brennbarer Stoffe verwendet werden. Spritzpistolen dürfen nicht mit brennbaren Lösungsmitteln gereinigt werden.

### **WARNUNG!**

- Achten Sie auf die Gefahren, die von dem versprühten Stoff ausgehen können und beachten Sie ebenfalls die Aufschriften auf den Behältern oder die vom Hersteller des Stoffes angegebenen Hinweise.

## Arbeitshinweise

### Viskosität

Mit dem Gerät können Sie Spritzgut bis max. 70 DIN-sec. (Viskosität) verarbeiten. Die Viskosität (Zähflüssigkeit) wird in einem vereinfachten Messverfahren mit dem beiliegenden Messbecher **15** bestimmt

- ◆ Schöpfen Sie den mitgelieferten Messbecher **15** randvoll mit dem Spritzgut.
- ◆ Heben Sie den Messbecher **15** aus dem Spritzgut heraus und lassen Sie die Flüssigkeit auslaufen.
- ◆ Messen Sie die Durchlaufzeit in Sekunden bis der Strom der Flüssigkeit abreißt. Diese Zeit nennt man „DIN-Sekunden (DIN-s)“.
- ◆ Fügen Sie bei einem zu hohen Wert das zum Spritzgut passende Verdünnungsmittel in geringen Mengen schrittweise zu und mischen Sie es.
- ◆ Messen Sie die DIN-Sekunden erneut. Wiederholen Sie den Vorgang so lange, bis Sie eine Viskosität von unter 70 DIN-sec. erreicht haben.

### HINWEIS

- ▶ Überschreiten Sie den maximalen Viskositätswert für das Gerät nicht. Das Spritzgut darf für den Spritzvorgang nicht zu dick sein. Andernfalls kann das Gerät verstopfen.
- ▶ Achten Sie darauf, dass Spritzgut und Verdünnung zueinander passen. Bei Verwendung der falschen Verdünnung entstehen Klumpen, die das Gerät verstopfen. Kunstharzlacke nie mit Nitroverdünnung mischen.
- ▶ Entnehmen Sie Informationen über die passende Verdünnung (Wasser, Farbverdünnungsmittel) den jeweiligen Herstellerangaben zum Spritzgut.
- ▶ Körnige/körperhaltige Fabrikate dürfen nicht gespritzt werden. Deren schmirgelnde Wirkung verkürzt die Lebensdauer von Pumpe und Ventil.

## Sprühfläche vorbereiten

- ◆ Decken Sie die Umgebung der Sprühfläche weiträumig und gründlich ab. Alle nicht abgedeckten Flächen oder Oberflächen können sonst verunreinigt werden.
- ◆ Stellen Sie sicher, dass die Sprühfläche sauber, trocken und fettfrei ist.
- ◆ Rauhen Sie glatte Flächen auf und entfernen Sie anschließend den Schleifstaub.

## Inbetriebnahme

### Montage/Demontage

- ◆ Setzen Sie die ►-Markierung der Sprüheinheit **4** auf die ∩-Markierung der Motoreinheit **6**. Drehen Sie anschließend die Sprüheinheit **4** so, dass die ►-Markierung der Sprüheinheit **4** bei der ∩-Markierung der Motoreinheit **6** verriegelt.
- ◆ Entriegeln Sie die Verriegelung **5a**. Drehen Sie die ►-Markierung der Sprüheinheit **4** auf die ∩-Markierung der Motoreinheit **6**, um sie voneinander zu trennen.

### Düse wählen/wechseln

Düse	Verwendung
Düse 1,5 mm <b>3</b>	Geringe Viskosität
Düse 1,8 mm <b>3</b>	Farben auf Wasserbasis
Düse 2,2 mm <b>3</b>	Hohe Viskosität
Düse 2,6 mm <b>3</b>	Farben auf Ölbasis

- ◆ Lösen Sie die Überwurfmutter **1** vollständig von der Sprüheinheit **4** ab.
- ◆ Setzen Sie die gewünschte Düse **3** in den Düsenkopf **2** ein.
- ◆ Schrauben Sie die Überwurfmutter **1** wieder auf der Sprüheinheit **4** fest.

## Sprühmaterial einfüllen

- ◆ Schrauben Sie den Farbbecher **10** von der Sprüheinheit **4** ab.
- ◆ Platzieren Sie das Steigrohr **11** bei Arbeiten an liegenden Objekten nach vorne, Richtung Düsenkopf **2**. Platzieren Sie das Steigrohr **11** bei Über-Kopf-Arbeiten nach hinten, Richtung Motoreinheit **6**.
- ◆ Füllen Sie das Sprühmaterial in den Farbbecher **10** und schrauben Sie diesen fest an die Sprüheinheit **4**.

## Gerät ein-/ausschalten

### Arbeitshinweise

- ◆ Halten Sie die Farbspritzpistole immer im gleichen Abstand zum Objekt. Der ideale Spritzabstand beträgt ca. 15 cm.
- ◆ Ermitteln Sie die jeweils geeigneten Einstellungen durch einen Versuch.
- ◆ Schalten Sie das Gerät nicht über der Spritzfläche ein/aus, sondern beginnen und beenden Sie den Spritzvorgang ca. 10 cm außerhalb der Spritzfläche.

### Einschalten

- ◆ Verbinden Sie den Netzstecker mit einer Netzsteckdose.
- ◆ Drücken Sie zum Einschalten den Abzughebel **5** und halten Sie ihn gedrückt.

### Ausschalten

- ◆ Lassen Sie zum Beenden des Betriebs den Abzughebel **5** wieder los.
- ◆ Trennen Sie den Netzstecker von der Netzsteckdose, wenn Sie die Arbeit beenden wollen.

## Sprühbild einstellen

### Sprühmenge einstellen

- ◆ Drehen Sie das Stellrad Sprühmenge **12** in die gewünschte Position:  
(-) = minimale Sprühmenge  
(+) = maximale Sprühmenge

### HINWEIS

- ▶ Es wird empfohlen, mit der minimalen Einstellung zu beginnen.

### Strahlart einstellen

- ◆ Lösen Sie die Überwurfmutter **1**.
- ◆ Drehen Sie die hervorstehenden Teile des Düsenkopfs **2** so, dass sie auf die gewünschte Symbolik auf der Sprüheinheit **4** weisen.

Das Gerät verfügt über folgende Einstellungen:

- Rundstrahl
- vertikaler Flachstrahl
- horizontaler Flachstrahl

- ◆ Drehen Sie die Überwurfmutter **1** wieder fest.

## Wartung und Reinigung



### WARNUNG!

**Netzstecker ziehen, auch bei Pausen und Arbeiten am Gerät.**



### ACHTUNG!

- ▶ Legen Sie die Farbspritzpistole niemals vollständig in Lösungsmittel.

### HINWEIS

- ▶ Die gründliche Reinigung nach jeder Anwendung ist sehr wichtig für Sicherheit und Betrieb. Andernfalls verstopft beispielsweise die Nadel und die einwandfreien Funktionen des Gerätes sind nicht mehr gewährleistet.
- Tragen Sie bei Reinigungsarbeiten geeignete Schutzhandschuhe.
- Spritzen Sie nach jedem Gebrauch Wasser durch das Gerät.



- ◆ Um die Sprüheinheit **4**, den Düsenkopf **2**, die Düsen **3** und die darin befindlichen Sprühlöcher zu reinigen, benutzen Sie die beiliegende Reinigungsbürste **13**, Reinigungsnadel **14** oder ein Tuch. Verwenden Sie niemals Benzin, Lösungsmittel oder Reiniger, die Kunststoff angreifen.
- ◆ Zum Rostschutz können Sie nach der Reinigung Nähmaschinenöl durchspritzen.
- ◆ Ölen Sie alle beweglichen Teile von Zeit zu Zeit.
- ◆ Verwenden Sie keine silikonhaltigen Schmiermittel.
- ◆ Lagern Sie das Gerät nur in trockenen Räumen.

### **Luftfilter reinigen/ersetzen**

Überprüfen Sie regelmäßig den Luftfilter **9**, ansonsten kann es zu Funktionsstörungen kommen.

- ◆ Entfernen Sie die Schrauben **7** der Luftfilterabdeckung **8**.
- ◆ Nehmen Sie die Luftfilterabdeckung **8** ab.
- ◆ Entnehmen Sie den Luftfilter **9** und überprüfen Sie ihn auf Verunreinigungen.
- ◆ Klopfen Sie bei Bedarf den Luftfilter **9** aus und reinigen Sie ihn unter fließendem Wasser. Lassen Sie den Luftfilter **9** danach trocknen.

#### **HINWEIS**

► Ersetzen Sie gegebenenfalls den Luftfilter **9** durch den Ersatzluftfilter **15**.

- ◆ Verfahren Sie in umgekehrter Reihenfolge, um das Gerät wieder zusammensetzen.

### **Entsorgung**



#### **Werfen Sie Elektrowerkzeuge nicht in den Hausmüll!**

Das nebenstehende Symbol einer durchgestrichenen Mülltonne auf Rädern zeigt an, dass dieses Gerät der Richtlinie 2012/19/EU unterliegt. Diese Richtlinie besagt, dass Sie dieses Gerät am Ende seiner Nutzungszeit nicht mit dem normalen Haushaltsmüll entsorgen dürfen, sondern in speziell eingerichteten Sammelstellen, Wertstoffhöfen oder Entsorgungsbetrieben abgeben müssen.

**Diese Entsorgung ist für Sie kostenfrei. Schonen Sie die Umwelt und entsorgen Sie fachgerecht.**

#### **Für den deutschen Markt gilt**

Beim Kauf eines Neugerätes haben Sie das Recht, das entsprechende Altgerät an Ihren Händler zurückzugeben. Händler von Elektro- und Elektronikgeräten mit einer Verkaufsfläche von mindestens 400 qm sowie Lebensmittelhändler mit einer Verkaufsfläche von mindestens 800 qm, die regelmäßig Elektro- und Elektronikgeräte verkaufen, sind außerdem verpflichtet, bis zu drei Altgeräte unentgeltlich zurückzunehmen, auch ohne dass ein Neugerät gekauft wird, wenn die Altgeräte in keiner Abmessung größer sind als 25 cm. LIDL bietet Ihnen Rücknahmemöglichkeiten direkt in den Filialen und Märkten an. Informieren Sie sich auch bei Ihrem Händler über die Rücknahmemöglichkeiten vor Ort.



Weitere Möglichkeiten zur Entsorgung des ausgedienten Produkts erfahren Sie bei Ihrer Gemeinde- oder Stadtverwaltung.



Die Verpackungsmaterialien sind nach umweltverträglichen und entsorgungstechnischen Gesichtspunkten ausgewählt und deshalb recyclebar. Entsorgen Sie nicht mehr benötigte Verpackungsmaterialien gemäß den örtlich geltenden Vorschriften. Entsorgen Sie die Verpackung umweltgerecht.

Beachten Sie die Kennzeichnung auf den verschiedenen Verpackungsmaterialien und trennen Sie diese gegebenenfalls gesondert. Die Verpackungsmaterialien sind gekennzeichnet mit Abkürzungen (a) und Ziffern (b) mit folgender Bedeutung: 1–7: Kunststoffe, 20–22: Papier und Pappe, 80–98: Verbundstoffe.

#### **Umweltverträglichkeit und Materialentsorgung**

- Farben, Lacke... sind Sondermüll, den Sie entsprechend entsorgen müssen.
- Beachten Sie die örtlichen Vorschriften.
- Beachten Sie die Hinweise des Herstellers.
- Umweltschädliche Chemikalien dürfen nicht ins Erdreich, Grundwasser oder in die Gewässer gelangen.

- Spritzarbeiten am Rande von Gewässern oder deren benachbarten Flächen (Einzugsgebiet) sind daher unzulässig.
- Achten Sie beim Kauf von Farben, Lacken... auf deren Umweltverträglichkeit.

## Garantie der Kompernaß Handels GmbH

Sehr geehrte Kundin, sehr geehrter Kunde,

Sie erhalten auf dieses Gerät 3 Jahre Garantie ab Kaufdatum. Im Falle von Mängeln dieses Produkts stehen Ihnen gegen den Verkäufer des Produkts gesetzliche Rechte zu. Diese gesetzlichen Rechte werden durch unsere im Folgenden dargestellte Garantie nicht eingeschränkt.

### Garantiebedingungen

Die Garantiefrist beginnt mit dem Kaufdatum. Bitte bewahren Sie den Kassenbon gut auf. Dieser wird als Nachweis für den Kauf benötigt.

Tritt innerhalb von drei Jahren ab dem Kaufdatum dieses Produkts ein Material- oder Fabrikationsfehler auf, wird das Produkt von uns – nach unserer Wahl – für Sie kostenlos repariert, ersetzt oder der Kaufpreis erstattet. Diese Garantieleistung setzt voraus, dass innerhalb der Dreijahresfrist das defekte Gerät und der Kaufbeleg (Kassenbon) vorgelegt und schriftlich kurz beschrieben wird, worin der Mangel besteht und wann er aufgetreten ist.

Wenn der Defekt von unserer Garantie gedeckt ist, erhalten Sie das reparierte oder ein neues Produkt zurück. Mit Reparatur oder Austausch des Produkts beginnt kein neuer Garantiezeitraum.

### Garantiezeit und gesetzliche Mängelansprüche

Die Garantiezeit wird durch die Gewährleistung nicht verlängert. Dies gilt auch für ersetzte und reparierte Teile. Eventuell schon beim Kauf vorhandene Schäden und Mängel müssen sofort nach dem Auspacken gemeldet werden. Nach Ablauf der Garantiezeit anfallende Reparaturen sind kostenpflichtig.

### Garantieumfang

Das Gerät wurde nach strengen Qualitätsrichtlinien sorgfältig produziert und vor Auslieferung gewissenhaft geprüft.

Die Garantieleistung gilt für Material- oder Fabrikationsfehler. Diese Garantie erstreckt sich nicht auf Produktteile, die normaler Abnutzung ausgesetzt sind und daher als Verschleißteile angesehen werden können oder für Beschädigungen an zerbrechlichen Teilen, z. B. Schalter oder Teile, die aus Glas gefertigt sind.

Diese Garantie verfällt, wenn das Produkt beschädigt, nicht sachgemäß benutzt oder gewartet wurde. Für eine sachgemäße Benutzung des Produkts sind alle in der Bedienungsanleitung aufgeführten Anweisungen genau einzuhalten. Verwendungszwecke und Handlungen, von denen in der Bedienungsanleitung abgeraten oder vor denen gewarnt wird, sind unbedingt zu vermeiden.

Das Produkt ist nur für den privaten und nicht für den gewerblichen Gebrauch bestimmt. Bei missbräuchlicher und unsachgemäßer Behandlung, Gewaltanwendung und bei Eingriffen, die nicht von unserer autorisierten Serviceniederlassung vorgenommen wurden, erlischt die Garantie.

### Garantiezeit gilt nicht bei

- normaler Abnutzung der Akkukapazität
- gewerblichen Gebrauch des Produktes
- Beschädigung oder Veränderung des Produktes durch den Kunden
- Missachtung der Sicherheits- und Wartungsvorschriften, Bedienungsfehler
- Schäden durch Elementarereignisse

### Abwicklung im Garantiefall

Um eine schnelle Bearbeitung Ihres Anliegens zu gewährleisten, folgen Sie bitte den folgenden Hinweisen:

- Bitte halten Sie für alle Anfragen den Kassenbon und die Artikelnummer (IAN) 499626\_2204 als Nachweis für den Kauf bereit.
- Die Artikelnummer entnehmen Sie bitte dem Typenschild am Produkt, einer Gravur am Produkt, dem Titelblatt der Bedienungsanleitung (unten links) oder dem Aufkleber auf der Rück- oder Unterseite des Produktes.
- Sollten Funktionsfehler oder sonstige Mängel auftreten, kontaktieren Sie zunächst die nachfolgend benannte Serviceabteilung **telefonisch** oder per **E-Mail**.
- Ein als defekt erfasstes Produkt können Sie dann unter Beifügung des Kaufbelegs (Kassenbon) und der Angabe, worin der Mangel besteht und wann er aufgetreten ist, für Sie portofrei an die Ihnen mitgeteilte Serviceanschrift übersenden.



Auf [www.lidl-service.com](http://www.lidl-service.com) können Sie diese und viele weitere Handbücher, Produktvideos und Installationssoftware herunterladen.

Mit diesem QR-Code gelangen Sie direkt auf die Lidl-Service-Seite ([www.lidl-service.com](http://www.lidl-service.com)) und können mittels der Eingabe der Artikelnummer (IAN) 499626\_2204 Ihre Bedienungsanleitung öffnen.

### **! WARNUNG!**

- ▶ Lassen Sie Ihre Geräte von der Service-stelle oder einer Fachkraft und nur mit Original-Ersatzteilen reparieren. Damit wird sichergestellt, dass die Sicherheit des Gerätes erhalten bleibt.

### **HINWEIS**

- ▶ Nicht aufgeführte Ersatzteile (wie z.B. Nadel, Düsen, Farbbecher) können Sie über unsere Callcenter bestellen.

### Service

#### **DE Service Deutschland**

Tel.: 0800 5435 111 (kostenfrei aus dem dt. Festnetz/Mobilfunknetz)  
E-Mail: [kompernass@lidl.de](mailto:kompernass@lidl.de)

#### **AT Service Österreich**

Tel.: 0800 447 744  
E-Mail: [kompernass@lidl.at](mailto:kompernass@lidl.at)

#### **CH Service Schweiz**

Tel.: 0800 56 44 33  
E-Mail: [kompernass@lidl.ch](mailto:kompernass@lidl.ch)

IAN 499626\_2204

### Importeur

Bitte beachten Sie, dass die folgende Anschrift keine Serviceanschrift ist. Kontaktieren Sie zunächst die benannte Servicestelle.

KOMPERNASS HANDELS GMBH  
BURGSTRASSE 21  
44867 BOCHUM  
DEUTSCHLAND  
[www.kompernass.com](http://www.kompernass.com)

## Original-Konformitätserklärung

Wir, KOMPERNASS HANDELS GMBH, Dokumentenverantwortlicher: Herr Semi Uguzlu, BURGSTR. 21, 44867 BOCHUM, Deutschland, erklären hiermit, dass dieses Produkt mit den folgenden Normen, normativen Dokumenten und EG-Richtlinien übereinstimmt:

### Maschinenrichtlinie

(2006/42/EG)

### Elektromagnetische Verträglichkeit

(2014/30/EU)

### RoHS-Richtlinie

(2011/65/EU)\*

\* Die alleinige Verantwortung für die Ausstellung dieser Konformitätserklärung trägt der Hersteller. Der oben beschriebene Gegenstand der Erklärung erfüllt die Vorschriften der Richtlinie 2011/65/EU des Europäischen Parlaments und des Rates vom 8. Juni 2011 zur Beschränkung der Verwendung bestimmter gefährlicher Stoffe in Elektro- und Elektronikgeräten.

### Angewandte harmonisierte Normen

EN 60745-1:2009/A11:2010

EN 50580:2012/A1:2013

EN IEC 55014-1:2021

EN IEC 55014-2:2021

EN IEC 61000-3-2:2019/A1:2021

EN 61000-3-3:2013/A2: 2021

EN IEC 63000:2018

**Typbezeichnung der Maschine:** Farbsprühsystem PFS 450 A1

**Herstellungsjahr:** 07-2022

**Seriennummer:** IAN 499626\_2204

Bochum, 16.05.2022



Semi Uguzlu

- Qualitätsmanager -

Technische Änderungen im Sinne der Weiterentwicklung sind vorbehalten.



**KOMPERNASS HANDELS GMBH**

BURGSTRASSE 21

44867 BOCHUM

GERMANY

[www.kompernass.com](http://www.kompernass.com)

Estado de las informaciones · Versione delle informazioni · Estado  
das informações · Last Information Update · Stand der Informationen:  
07/2022 · Ident.-No.: PFS450A1-052022-1

---

IAN 499626\_2204