

# ■ MÖBELTRANSPORT-SET



DE  
AT **MÖBELTRANSPORT-SET**  
Bedienungsanleitung

NL **MEUBEL TRANSPORT SET**  
Gebruiksaanwijzing

PT **CONJUNTO PARA TRANSPORTAR MÓVEIS**  
Manual de instruções



# **INHALTSVERZEICHNIS**

**SEITE**

<b>Sicherheitshinweise</b>	<b>2</b>
<b>Bestimmungsgemäßer Gebrauch</b>	<b>2</b>
<b>Lieferumfang</b>	<b>2</b>
<b>Gerätebeschreibung</b>	<b>3</b>
<b>Technische Daten</b>	<b>3</b>
<b>Möbelstück auf die Rollunterlagen stellen</b>	<b>3</b>
<b>Möbelstück verschieben</b>	<b>4</b>
<b>Rollunterlagen entfernen</b>	<b>4</b>
<b>Hilfe bei Fehlern</b>	<b>4</b>
<b>Reinigen</b>	<b>4</b>
<b>Aufbewahren</b>	<b>5</b>
<b>Entsorgen</b>	<b>5</b>
<b>Importeur</b>	<b>5</b>

Lesen Sie die Bedienungsanleitung vor der ersten Verwendung aufmerksam durch und heben Sie diese für den späteren Gebrauch auf. Händigen Sie bei Weitergabe des Gerätes an Dritte auch die Anleitung aus.

# MÖBELTRANSPORT-SET KH 3277

---

## Sicherheitshinweise

---

### **Verletzungsgefahren!**

- Durch kippende Lasten sind schwere Verletzungen möglich. Stellen Sie sicher, dass die zu transportierende Last nicht kippen kann. Lassen Sie eine zweite Person mithelfen. Bewegen Sie die Last nur langsam.
- Durch unkontrolliert abgesenkte Lasten sind Verletzungen möglich. Lassen Sie die Last nur kontrolliert ab.
- Verwenden Sie den Hebelarm und die Rollunterlagen nur in einwandfreiem Zustand.
- Verlängern Sie nicht den Hebelarm.
- Sichern Sie Türen von Möbelstücken vor dem Transport gegen unbeabsichtigtes Öffnen.
- Stellen Sie sicher, dass auf dem Transportweg keine Hindernisse im Weg stehen.
- Verwenden Sie den Möbeltransporter mit Rollunterlagen nur auf ebenen Flächen.
- Richten Sie die Rollunterlagen unter dem Möbelstück so aus, dass die Rollen in die gleiche Richtung zeigen.
- Lassen Sie Kinder und aufsichtsbedürftige Personen nicht unbeaufsichtigt mit dem Möbeltransporter hantieren. Diese können mögliche Gefahren nicht immer richtig einschätzen.

### **Sachschäden!**

- Entfernen Sie vor dem Anheben und Transport den Inhalt aus den Möbelstücken.
- Durch falsches Ansetzen des Hebelarms sind Beschädigungen der Möbelstücke möglich. Schieben Sie den beweglichen Kopf des Hebelarms immer bis zum Anschlag unter die Möbelstücke.

- Platzieren Sie die Rollunterlagen unter die äußeren Ecken des Möbelstücks. Das Möbelstück soll dabei vollflächig auf den Auflageflächen der Rollunterlagen aufliegen.
- Transportieren Sie größere Möbelstücke zusammen mit einer zweiten Person.
- Stellen Sie sicher, dass auf dem Transportweg keine Hindernisse im Weg stehen.
- Verwenden Sie den Möbeltransporter mit Rollunterlagen nur auf ebenen Flächen.

## Bestimmungsgemäßer Gebrauch

---

Der Möbeltransporter mit Rollunterlagen ist nur für das Transportieren von Möbelstücken über kurze Strecken geeignet.

Der Möbeltransporter mit vier Rollunterlagen ist nicht für den gewerblichen Einsatz vorgesehen. Der Hersteller haftet nicht für Schäden, die durch nicht bestimmungsgemäßen Gebrauch oder falsche Bedienung verursacht werden.

## Lieferumfang

---

Kontrollieren Sie unmittelbar nach dem Auspacken, ob der Lieferumfang vollständig und der Zustand des Möbeltransporters mit Rollunterlagen einwandfrei ist:

- 1 Hebelarm mit beweglichem Kopf
- 2 Rollunterlagen
- Bedienungsanleitung

## Gerätebeschreibung

- ➊ Hebelarm
- ➋ Handgriff
- ➌ Rollunterlagen
- ➍ Auflageflächen
- ➎ Flügelmutter
- ➏ Feststellbremse
- ➐ Beweglicher Kopf

## Technische Daten

Belastbarkeit :	100 kg
Länge Rollunterlage:	40 - 60 cm
Gewicht:	ca. 1,7 kg

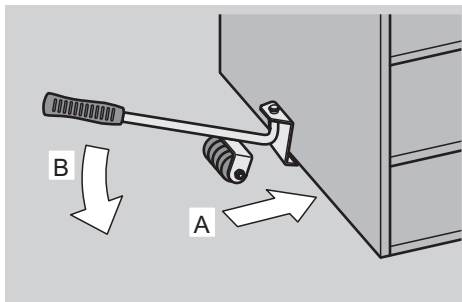
## Möbelstück auf die Rollunterlagen stellen

- Stellen Sie sicher, dass genügend Platz zum sicheren Arbeiten vorhanden ist.
- Entfernen Sie Hindernisse wie z. B. andere Möbelstücke im Umkreis von ca. 1,5 m um die Rollunterlagen ➋.
- Lösen Sie die Flügelmutter ➎ und passen Sie die Länge der Rollunterlagen ➋ an das Möbelstück an. Flügelmutter ➎ anschließend wieder festziehen.
- Betätigen Sie die Feststellbremsen ➏ der Rollunterlagen ➋.

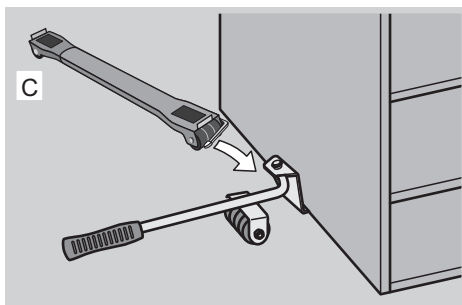
### ⓘ **Hinweis:**

Um ein ungleichmäßiges Anheben zu vermeiden, setzen Sie den Hebelarm ➊ immer mittig an der anzuhebenden Seite an.

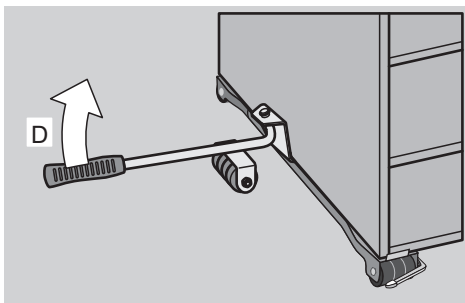
1. Fassen Sie den Hebelarm ➊ am Handgriff ➋ an. So benötigen Sie am wenigsten Kraft.
2. Schieben Sie den beweglichen Kopf ➌ des Hebelarms ➊ mittig unter das Möbelstück (A).
3. Um das Möbelstück anzuheben, drücken Sie den Hebelarm ➊ langsam nach unten (B).
4. Halten Sie den Hebelarm ➊ gedrückt.



5. Schieben Sie jeweils eine Rollunterlage ➋ (C) unter die beiden angehobenen Ecken des Möbelstücks.



- Um das Möbelstück auf die Rollunterlage **3** abzusinken, heben Sie den Hebelarm **1** langsam an (D).



- Entfernen Sie den Hebelarm **1**.
- Wiederholen Sie die Handlungsschritte für die gegenüberliegende Seite des Möbelstücks.

## Möbelstück verschieben

- Richten Sie die beiden Rollunterlagen **3** so aus, dass die Rollen in eine Richtung zeigen.
- Lösen Sie die Feststellbremsen **6** der Rollunterlagen **3**.
- Verschieben Sie das Möbelstück mit Hilfe der Rollunterlagen **3** an den gewünschten Ort.

## Rollunterlagen entfernen

### **i Hinweis:**

Um ein ungleichmäßiges Anheben zu vermeiden, setzen Sie den Hebelarm **1** immer mittig an der anzuhebenden Seite an.

- Schieben Sie die den beweglichen Kopf **7** des Hebelarms **1** mittig unter das Möbelstück.

### **i Hinweis:**

Fassen Sie den Hebelarm **1** am Handgriff **2** an. So benötigen Sie am wenigsten Kraft.

- Um das Möbelstück anzuheben, drücken Sie den Hebelarm **1** langsam nach unten.
- Halten Sie den Hebelarm **1** gedrückt.
- Entfernen Sie die Rollunterlage **3**.
- Um das Möbelstück abzusinken, heben Sie den Hebelarm **1** langsam an.
- Entfernen Sie den Hebelarm **1**.
- Wiederholen Sie die Handlungsschritte für die gegenüberliegende Seite des Möbelstücks.

## Hilfe bei Fehlern

### Das Möbelstück lässt sich nur schwer verschieben.

- Richten Sie die Rollunterlagen **3** so aus, dass die Rollen in eine Richtung zeigen.
- Überprüfen Sie, ob die Feststellbremsen **6** der Rollunterlagen gelöst sind.

### Das Möbelstück kippt leicht.

- Platzieren Sie die Rollunterlagen **3** unter die äußeren Ecken des Möbelstücks. Das Möbelstück soll dabei vollflächig auf den Auflageflächen der Rollunterlagen **3** aufliegen.

## Reinigen

### **⚠ Achtung**

Beschädigung des Möbeltransporters und der Rollunterlagen **3** möglich.

Verwenden Sie für die Reinigung des Hebelarms **1** und der Rollunterlagen **3** niemals Benzin, Lösungsmittel oder aggressive Reinigungsmittel, der Lack könnte dadurch angegriffen werden.

Reinigen Sie den Hebelarm **1** und die Rollunterlagen **3** ausschließlich mit einem feuchten Tuch.

## Aufbewahren

---

Bewahren Sie den Möbeltransporter mit Rollunterlagen in trockener Umgebung bei normaler Raumtemperatur auf.

Sie können den Möbeltransporter mit Rollunterlagen auch in der Verpackung aufbewahren.

## Entsorgen

---

**Werfen Sie das Gerät keinesfalls in den normalen Hausmüll.**

Entsorgen Sie das Gerät über einen zugelassenen Entsorgungsbetrieb oder über Ihre kommunale Entsorgungseinrichtung.

Beachten Sie die aktuell geltenden Vorschriften.

Setzen Sie sich im Zweifelsfall mit Ihrer Entsorgungseinrichtung in Verbindung.



Führen Sie alle Verpackungsmaterialien einer umweltgerechten Entsorgung zu.

## Importeur

---

KOMPERNASS GMBH  
BURGSTRASSE 21  
D-44867 BOCHUM, GERMANY

[www.kompernass.com](http://www.kompernass.com)





# **INHOUDSOPGAVE**

# **BLADZIJD**

<b>Veiligheidsvoorschriften</b>	<b>8</b>
<b>Gebruik in overeenstemming met bestemming</b>	<b>8</b>
<b>Inhoud van het pakket</b>	<b>8</b>
<b>Apparaatbeschrijving</b>	<b>9</b>
<b>Technische gegevens</b>	<b>9</b>
<b>Meubelstuk op de transportrollen plaatsen</b>	<b>9</b>
<b>Meubelstuk verschuiven</b>	<b>10</b>
<b>Transportrollen verwijderen</b>	<b>10</b>
<b>Hulp bij problemen</b>	<b>10</b>
<b>Schoonmaken</b>	<b>10</b>
<b>Opbergen</b>	<b>11</b>
<b>Milieurichtlijnen</b>	<b>11</b>
<b>Importeur</b>	<b>11</b>

Bewaar deze handleiding voor toekomstige vragen – en geef deze mee wanneer u het apparaat overdoet aan iemand anders!

# MEUBEL TRANSPORT SET KH 3277

---

## Veiligheidsvoorschriften

---

### **Letselgevaar!**

- Kantelende lasten kunnen zwaar letsel tot gevolg hebben. Zorg ervoor dat de te transporteren last niet kan kantelen. Laat een tweede persoon meehelpen. Beweeg de last alleen langzaam.
- Ongecontroleerd omlaag gebrachte lasten kunnen letsel tot gevolg hebben. Laat de last alleen gecontroleerd zakken.
- Gebruik de hefboomarm en de transportrollen alleen als deze compleet en zonder gebreken zijn.
- Verleng de hefboomarm niet.
- Zorg vóór het transport dat deuren van meubelstukken niet onbedoeld open kunnen gaan.
- Zorg ervoor dat op de transportroute geen obstakels in de weg staan.
- Gebruik de meubeltransporteur met transportrollen alleen op egale vlakken.
- Plaats de transportrollen zodanig onder het meubelstuk, dat de rollen in dezelfde richting wijzen.
- Laat kinderen en personen die toezicht nodig hebben de meubeltransporteur niet zonder toezicht hanteren. Zij kunnen mogelijke gevaren niet altijd juist inschatten.

### **Materiële schade!**

- Verwijder vóór het optillen en het transport de inhoud uit de meubelstukken.
- Door foutief aanbrengen van de hefboomarm kunnen de meubelstukken beschadigd raken. Schuif de beweeglijke kop van de hefboomarm altijd tot de aanslag onder de meubelstukken.

- Plaats de vier transportrollen onder de buitenhoeken van het meubelstuk. Het meubelstuk moet hierbij met het gehele vlak op de oplegvlakken van de transportrollen rusten.
- Transporteer grotere meubelstukken samen met een tweede persoon.
- Zorg ervoor dat op de transportroute geen obstakels in de weg staan.
- Gebruik de meubeltransporteur met transportrollen alleen op egale vlakken.

## Gebruik in overeenstemming met bestemming

---

De meubeltransporteur is alleen geschikt voor het transporteren van meubelstukken over korte afstanden. De meubeltransporteur met vier transportrollen is niet bestemd voor bedrijfsmatig gebruik. De fabrikant aanvaardt geen aansprakelijkheid voor schade die wordt veroorzaakt door gebruik dat niet in overeenstemming is met de bestemming of door een verkeerde bediening.

## Inhoud van het pakket

---

Controleer direct na het uitpakken of de inhoud van het pakket compleet is en of de meubeltransporteur met de transportrollen compleet is en zonder gebreken:

- 1 hefboomarm met beweeglijke kop
- 2 transportrollen
- Gebruiksaanwijzing

## Apparaatbeschrijving

- ❶ Hefboomarm
- ❷ Handgreep
- ❸ Transportrollen
- ❹ Oplegvlakken
- ❺ Vleugelmoeren
- ❻ Parkeerrem
- ❼ Beweeglijke kop

## Technische gegevens

Belastbaarheid:	100 kg
Lengte transportrol:	40 - 60 cm
Gewicht:	ca. 1,7 kg

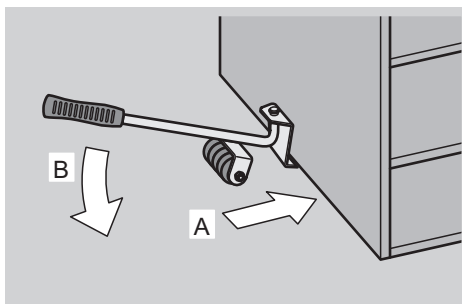
## Meubelstuk op de transportrollen plaatsen

- Controleer of er voldoende ruimte is om veilig te kunnen werken.
- Verwijder obstakels zoals andere meubelstukken in een straal van ca. 1,5 m rondom de transportrollen ❸.
- Draai de vleugelmoeren ❺ los en pas de lengte van de transportrollen ❸ aan het meubelstuk aan. Vervolgens de vleugelmoeren ❺ weer vastdraaien.
- Activeer de parkeerremmen ❻ van de transportrollen ❸.

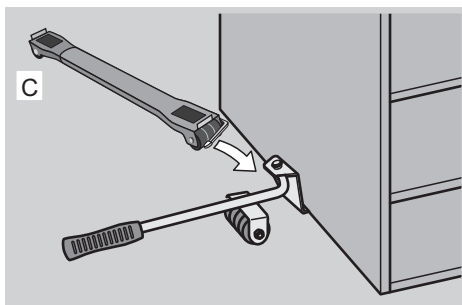
### ❶ **OPMERKING:**

om een niet gelijkmatig opheffen te voorkomen, plaatst u de hefboomarm ❶ altijd in het midden van de op te heffen kant.

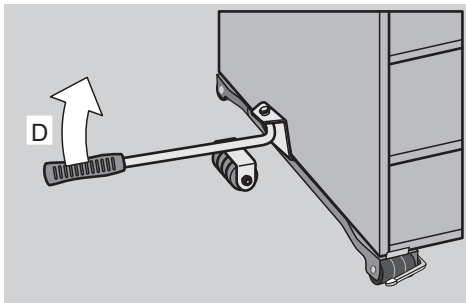
1. Pak de hefboomarm ❶ aan de handgreep ❷ vast. Zo hoeft u zo min mogelijk kracht uit te oefenen.
2. Schuif de beweeglijke kop ❷ van de hefboomarm ❶ in het midden onder het meubelstuk (A).
3. Om het meubelstuk op te tillen, drukt u de hefboomarm ❶ langzaam omlaag (B).
4. Houd de hefboomarm ❶ omlaag gedrukt.



5. Schuif een transportrol ❸ (C) onder de beide opgetilde hoeken van het meubelstuk.



- Om het meubelstuk op de transportrol ③ te laten zakken, tilt u de hefboomarm ① langzaam omhoog (D).



- Verwijder de hefboomarm ①.
- Herhaal de procedure voor de tegenoverliggende kant van het meubelstuk.

## Meubelstuk verschuiven

- Richt de beide transportrollen ③ zodanig, dat de rollen in één richting wijzen.
- Maak de parkeerremmen ⑥ van de transportrollen ③ los.
- Verschuif het meubelstuk met behulp van de transportrollen ③ naar de gewenste plek.

## Transportrollen verwijderen

### ⓘ **OPMERKING:**

om een niet gelijkmatig opheffen te voorkomen, plaatst u de hefboomarm ① altijd in het midden van de op te heffen kant.

- Schuif de beweeglijke kop ⑦ van de hefboomarm ① in het midden onder het meubelstuk.

### ⓘ **OPMERKING:**

pak de hefboomarm ① aan de handgreep ② vast. Zo hoeft u zo min mogelijk kracht uit te oefenen.

- Om het meubelstuk op te tillen, drukt u de hefboomarm ① langzaam omlaag.
- Houd de hefboomarm ① omlaag gedrukt.
- Verwijder de transportrol ③.
- Om het meubelstuk te laten zakken, tilt u de hefboomarm ① langzaam op.
- Verwijder de hefboomarm ①.
- Herhaal de procedure voor de tegenoverliggende kant van het meubelstuk.

## Hulp bij problemen

### Het meubelstuk laat zich moeilijk verschuiven.

- Richt de beide transportrollen ③ zodanig, dat de rollen in één richting wijzen.
- Controleer of de parkeerremmen ⑥ op de transportrollen losgemaakt zijn.

### Het meubelstuk kantelt snel om.

- Plaats de transportrollen ③ onder de buitenste hoeken van het meubelstuk. Het meubelstuk moet hierbij met het gehele vlak op de oplegvlakken van de transportrollen ③ rusten.

## Schoonmaken

### ⚠ **Let op**

Beschadiging van de meubeltransporteur en de transportrollen ③ is mogelijk.

Gebruik voor het reinigen van de hefboomarm ① en de transportrollen ③ nooit benzine, oplosmiddelen, of agressieve schoonmaakmiddelen, omdat de lak anders beschadigd zou kunnen raken.

Reinig de hefboomarm ① en de transportrollen ③ uitsluitend met een vochtige doek.

## Opbergen

---

Bewaar de meubeltransporteur in een droge omgeving op een normale ruimtelijke temperatuur. U kunt de meubeltransporteur met transportrollen ook in de verpakking bewaren.

## Milieurichtlijnen

---

**Deponeer het toestel in geen geval bij het normale huisvuil.**

Voer het toestel af via een erkend afvalverwerkingsbedrijf of via uw gemeentereiniging. Neemt u de actueel geldende voorschriften in acht. Neem in geval van twijfel contact op met de gemeentelijke reinigingsdienst.



Voer alle verpakkingsmateriaal op een milieuvriendelijke manier af.

## Importeur

---

KOMPERNASS GMBH  
BURGSTRASSE 21  
D-44867 BOCHUM (GERMANY)

[www.kompernass.com](http://www.kompernass.com)



# ÍNDICE

# PÁGINA

<b>Indicações de segurança</b>	<b>14</b>
<b>Utilização correcta</b>	<b>14</b>
<b>Volume de fornecimento</b>	<b>14</b>
<b>Descrição do aparelho</b>	<b>15</b>
<b>Dados técnicos</b>	<b>15</b>
<b>Colocar o móvel sobre os suportes rolantes</b>	<b>15</b>
<b>Deslocar o móvel</b>	<b>16</b>
<b>Retirar os suportes rolantes</b>	<b>16</b>
<b>Ajuda em caso de erros</b>	<b>16</b>
<b>Limpeza</b>	<b>16</b>
<b>Conservação</b>	<b>17</b>
<b>Eliminar</b>	<b>17</b>
<b>Importador</b>	<b>17</b>

Leia o manual de instruções antes da primeira utilização e guarde-o para utilização futura. Ao entregar o aparelho a terceiros, entregue também o manual.

# CONJUNTO PARA TRANSPORTAR MÓVEIS KH 3277

---

## Indicações de segurança

---

### **Perigo de ferimentos!**

- Existe possibilidade de ferimentos graves, devido a cargas que viram. Certifique-se de que a carga a transportar não pode virar. Execute os trabalhos com um ajudante.

Movimente a carga muito lentamente.

- Existe possibilidade de ferimentos graves, devido a cargas que de são descidas descontroladamente. Retire a carga apenas de forma controlada.
- Utilize o braço de alavanca e as bases de rolos apenas quando estes se encontram em perfeitas condições.
- Não faça extensões do braço de alavanca.
- Proteja as portas dos móveis contra uma abertura inadvertida, antes de efectuar o transporte.
- Certifique-se de que não se encontram obstáculos no caminho.
- Utilize o dispositivo de transporte de móveis com as bases de rolos apenas em superfícies planas.
- Oriente as bases de rolos por baixo do móvel, de forma a que os rolos apontem na mesma direcção.
- Não permita que crianças e pessoas que necessitam de vigilância manuseiem o dispositivo de transporte de móveis sem supervisão. Estes nem sempre conseguem avaliar os potenciais perigos.

### **Danos materiais!**

- Antes da elevação e transporte dos móveis, retire o conteúdo de dentro dos móveis.
- A colocação incorrecta do braço de alavanca, pode provocar danos no móvel. Desloque a cabeça móvel do braço de alavanca sempre até ao encosto por baixo dos móveis.

- Coloque as bases de rolos por baixo das esquinas exteriores do móvel. O móvel deve ficar colocado com toda a sua superfície nas superfícies de colocação das bases de rolos.
- Transporte os móveis maiores com a ajuda de uma pessoa.
- Certifique-se de que não se encontram obstáculos no caminho.
- Utilize o dispositivo de transporte de móveis com as bases de rolos apenas em superfícies planas.

## Utilização correcta

---

O dispositivo de transporte de móveis com as bases de rolos só é apropriado para o transporte de móveis em pequenos percursos.

O dispositivo de transporte de móveis com quatro bases de rolos não foi concebido para utilização a nível comercial.

O fabricante não assume qualquer responsabilidade por danos resultantes de uma utilização incorrecta ou indevida.

## Volume de fornecimento

---

Ao desempacotar o produto, verifique se o volume de fornecimento está completo e se o dispositivo de transporte de móveis com suportes rolantes se encontra em perfeitas condições:

- 1 braço de alavanca com cabeça móvel
- 2 suportes rolantes
- Manual de instruções



## Descrição do aparelho

- ❶ braço de alavanca
- ❷ pega
- ❸ suportes rolantes
- ❹ superfícies de colocação
- ❺ porca de orelhas
- ❻ travão de paragem
- ❼ cabeça móvel

## Dados técnicos

Capacidade de carga :	100 kg
Comprimento do suporte rolante:	40 - 60 cm
Peso :	aprox. 1,7 kg

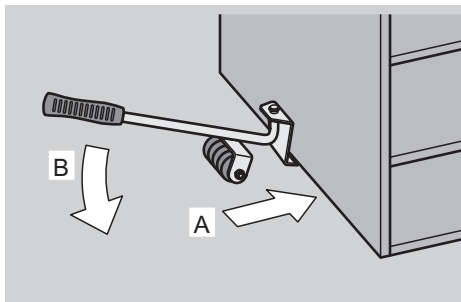
## Colocar o móvel sobre os suportes rolantes

- Certifique-se de que existe espaço suficiente para trabalhar com segurança.
- Retire os obstáculos como p. ex. outros móveis no raio de aprox. 1,5 m em torno dos suportes rolantes ❸.
- Solte a porca de orelhas ❺ e adeque o comprimento dos suportes rolantes ❸ ao móvel. De seguida, voltar a apertar a porca de orelhas ❺.
- Accione os travões de paragem ❻ dos suportes rolantes ❸.

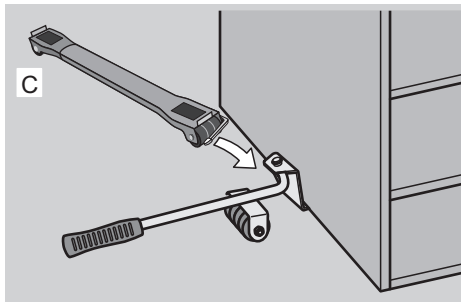
### ❶ Nota:

De modo a evitar uma elevação não uniforme, aplique o braço de alavanca ❶ sempre no centro do lado a ser elevado.

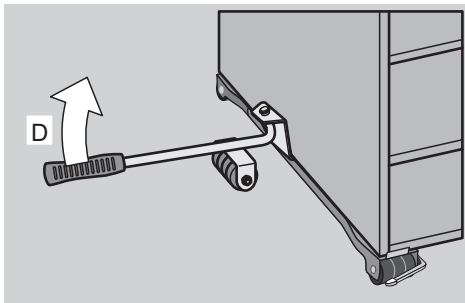
1. Agarre o braço de alavanca ❶ na pega ❷. Deste modo não necessita de fazer muito esforço.
2. Desloque a cabeça móvel ❷ do braço de alavanca ❶ para o centro, por baixo do móvel (A).
3. Para elevar o móvel, empurre o braço de alavanca ❶ lentamente para baixo (B).
4. Mantenha o braço de alavanca ❶ premido.



5. Desloque um dos suportes rolantes ❸ (C) para baixo de ambas as esquinas elevadas do móvel.



- Para baixar o móvel para cima dos suportes rolantes ③, eleve o braço de alavanca ① lentamente (D).



- Retire o braço de alavanca ①.
- Repita as operações de manuseamento para o outro lado do móvel.

## Deslocar o móvel

- Oriente os dois suportes rolantes ③ de modo a que os rolos fiquem a apontar na mesma direção.
- Solte os travões de paragem ⑥ dos suportes rolantes ③.
- Desloque o móvel para o local pretendido, com a ajuda dos suportes rolantes ③.

## Retirar os suportes rolantes

### ⓘ Nota:

De modo a evitar uma elevação não uniforme, aplique o braço de alavanca ① sempre no centro do lado a ser elevado.

- Desloque a cabeça móvel ⑦ do braço de alavanca ①, para o centro, por baixo do móvel.

### ⓘ Nota:

Agarre o braço de alavanca ① na pega ②. Deste modo não necessita de fazer muito esforço.

- Para elevar o móvel, empurre o braço de alavanca ① lentamente para baixo.
- Mantenha o braço de alavanca ① premido.
- Retire o suporte rolante ③.
- Para baixar o móvel, empurre o braço de alavanca ① lentamente para baixo.
- Retire o braço de alavanca ①.
- Repita as operações de manuseamento para o outro lado do móvel.

## Ajuda em caso de erros

### É difícil deslocar o móvel.

- Oriente os suportes rolantes ③ de modo a que os rolos fiquem a apontar na mesma direção.
- Verifique se os travões de paragem ⑥ dos suportes rolantes estão soltos.

### O móvel vira ligeiramente.

- Coloque os suportes rolantes ③ por baixo das esquinas exteriores do móvel. O móvel deve ficar colocado com toda a sua superfície nas superfícies de colocação dos suportes rolantes ③.

## Limpeza

### ⚠ Atenção

São possíveis danos no dispositivo de transporte de móveis e nos suportes rolantes ③.

Para a limpeza do braço de alavanca ① e dos suportes rolantes ③, nunca utilize gasolina, solventes ou detergentes agressivos, pois o verniz pode ser danificado.

Limpe o braço de alavanca ① e os suportes rolantes ③ apenas com um pano húmido.

## Conservação

---

Guarde o dispositivo de transporte de móveis com os suportes rolantes num espaço seco à temperatura ambiente normal.

Também pode guardar o dispositivo de transporte de móveis com os suportes rolantes na embalagem.

## Eliminar

---

**Nunca deite o aparelho no lixo doméstico normal.**

Elimine o aparelho através de uma instituição de recolha de resíduos autorizada ou através da instituição de recolha do seu município.

Tenha em consideração os regulamentos actualmente em vigor.

Em caso de dúvida, entre em contacto com a entidade de eliminação de resíduos.



Elimine todos os materiais da embalagem de acordo com o meio-ambiente.

## Importador

---

KOMPERNASS GMBH  
BURGSTRASSE 21  
D-44867 BOCHUM

[www.kompernass.com](http://www.kompernass.com)