



## ■ SET POUR TRANSPORT DE MEUBLES



KH 3277

 **SET POUR TRANSPORT DE MEUBLES**  
 Mode d'emploi

 **MEUBEL TRANSPORT SET**  
 Gebruiksaanwijzing

 **MÖBELTRANSPORT-SET**  
 Bedienungsanleitung



<b>SOMMAIRE</b>	<b>PAGE</b>
<b>Instructions relatives à la sécurité</b>	<b>2</b>
<b>Usage conforme</b>	<b>2</b>
<b>Accessoires fournis</b>	<b>2</b>
<b>Description de l'appareil</b>	<b>3</b>
<b>Caractéristiques techniques</b>	<b>3</b>
<b>Placer le meuble sur les supports à roulettes</b>	<b>3</b>
<b>Déplacer le meuble</b>	<b>4</b>
<b>Enlever les supports à roulettes</b>	<b>4</b>
<b>Aide en cas de problèmes</b>	<b>4</b>
<b>Nettoyage</b>	<b>4</b>
<b>Rangement</b>	<b>5</b>
<b>Mise au rebut</b>	<b>5</b>
<b>Importateur</b>	<b>5</b>

Conservez ce mode d'emploi pour toutes questions ultérieures – et remettez-le également en même temps que l'appareil si vous le confiez à une autre personne.

# SET POUR TRANSPORT DE MEUBLES KH 3277

---

## Instructions relatives à la sécurité

---

### **Risque de blessures !**

- Il existe un risque d'accident important en cas de basculement de la charge. Assurez-vous que la charge à transporter ne puisse pas basculer. Faites-vous assister d'une autre personne. Déplacez la charge lentement.
- Il existe un risque d'accident si la charge est abaissée de manière incontrôlée. Abaissez la charge de manière contrôlée.
- Utilisez le bras de levage et les supports à roulettes uniquement s'ils se trouvent dans un état irréprochable.
- N'utilisez pas de rallonge pour le bras de levage.
- Bloquez les portes des meubles avant le transport afin d'éviter qu'elles ne s'ouvrent involontairement.
- Assurez-vous qu'aucun obstacle ne se trouve sur le trajet.
- Utilisez le déplace-meuble avec les supports à roulettes uniquement sur des surfaces plates.
- Orientez les supports à roulettes sous le meuble de manière à ce que les roulettes soient tournées dans la même direction.
- Ne laissez pas les enfants et les personnes devant être surveillées manipuler le déplace-meuble sans surveillance. En effet ces personnes ne sont pas en mesure d'apprécier certains dangers.

### **Domages matériels !**

- Videz les meubles avant de les lever et de les transporter.
- Les meubles risquent d'être endommagés si le bras de levage est positionné de manière incorrecte. Faites glisser sous les meubles la tête mobile du bras de levage jusqu'à la butée.

- Placez les supports à roulettes sous les coins extérieurs du meuble. Ce faisant, le meuble reposera dans son intégralité sur les surfaces portantes des supports à roulettes.
- Transportez les meubles volumineux avec une autre personne.
- Assurez-vous qu'aucun obstacle ne se trouve sur le trajet.
- Utilisez le déplace-meuble avec les supports à roulettes uniquement sur des surfaces plates.

## Usage conforme

---

Le déplace-meuble avec supports à roulettes est uniquement prévu pour le transport de meubles sur de courts trajets.

Le déplace-meuble avec quatre supports à roulettes ne convient pas pour une utilisation professionnelle. Le fabricant n'endosse aucune responsabilité pour l'utilisation non conforme ou la mauvaise utilisation de l'appareil.

## Accessoires fournis

---

Immédiatement après le déballage, contrôlez si les accessoires sont complets et si l'état du déplace-meuble avec supports à roulettes est irréprochable :

- 1 bras de levage à tête amovible
- 2 supports à roulettes
- Mode d'emploi

## Description de l'appareil

- ❶ Bras de levage
- ❷ Poignée
- ❸ Supports à roulettes
- ❹ Surfaces portantes
- ❺ Ecroû à oreilles
- ❻ Frein d'arrêt
- ❼ Tête mobile

## Caractéristiques techniques

Charge maximale :	100 kg
Longueur du support à roulettes :	40 - 60 cm
Poids :	env. 1,7 kg

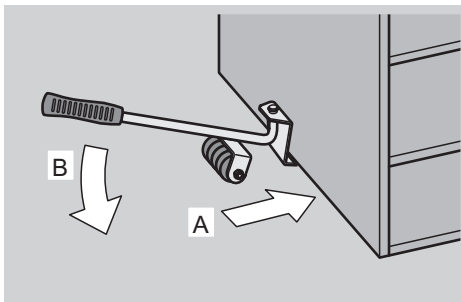
## Placer le meuble sur les supports à roulettes

- Assurez-vous de disposer de suffisamment d'espace pour travailler.
- Écartez les obstacles tels que les autres meubles dans un espace de 1,5 m autour des supports à roulettes ❸.
- Desserrez l'écrou à oreilles ❺ et adaptez la longueur des supports à roulettes ❸ au meuble. Serrez ensuite à nouveau l'écrou à oreilles ❺.
- Actionnez les freins d'arrêt ❻ des supports à roulettes ❸.

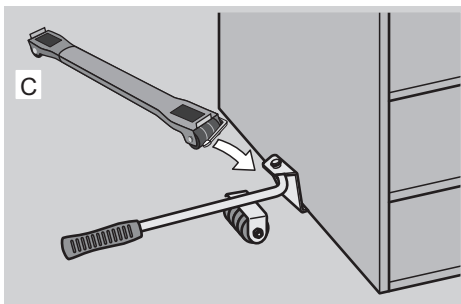
### ❶ Remarque :

Pour éviter tout levage irrégulier, placez toujours le bras de levage ❶ au milieu du côté à lever.

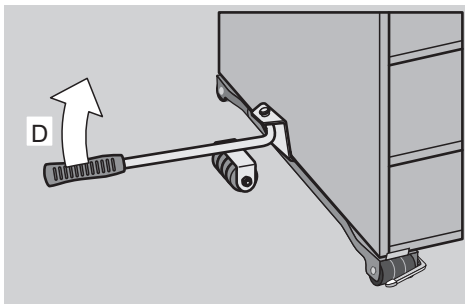
1. Saisissez le bras de levage ❶ au niveau de la poignée ❷. La force requise est alors plus faible.
2. Glissez la tête mobile ❷ du bras de levage ❶ au milieu sous le meuble (A).
3. Pour lever le meuble, abaissez lentement le bras de levage ❶ (B).
4. Maintenez le bras de levage ❶ appuyé.



5. Faites glisser un support à roulettes ❸ (C) sous chacun des coins du meuble préalablement levé sur ce côté.



6. Pour abaisser le meuble sur le support à roulettes **3**, levez lentement le bras de levage **1** (D).



7. Enlevez ensuite le bras de levage **1**.  
8. Répétez ces opérations pour le côté opposé du meuble.

## Déplacer le meuble

1. Orientez les deux supports à roulettes **3** de telle manière que les roulettes soient tournées dans la même direction.
2. Desserrez les freins d'arrêt **6** des supports à roulettes **3**.
3. Faites glisser le meuble à l'aide des supports à roulettes **3** à l'endroit souhaité.

## Enlever les supports à roulettes

### **i** Remarque :

Pour éviter tout levage irrégulier, placez toujours le bras de levage **1** au milieu du côté à lever.

1. Glissez la tête mobile **7** du bras de levage **1** au milieu sous le meuble.

### **i** Remarque :

Saisissez le bras de levage **1** au niveau de la poignée **2**. La force requise est alors plus faible.

2. Pour lever le meuble, abaissez lentement le bras de levage **1**.
3. Maintenez le bras de levage **1** appuyé.
4. Enlevez les supports à roulettes **3**.
5. Pour abaisser le meuble, remontez lentement le bras de levage **1**.
6. Enlevez le bras de levage **1**.
7. Répétez ces opérations pour le côté opposé du meuble.

## Aide en cas de problèmes

### Le meuble est difficile à déplacer.

- Orientez les supports à roulettes **3** de telle manière que les roulettes soient tournées dans une direction.
- Vérifiez que les freins d'arrêt **6** des supports à roulettes sont desserrés.

### Le meuble bascule légèrement.

- Placez les supports à roulettes **3** sous les coins extérieurs du meuble. A cet égard, le meuble doit reposer dans son intégralité sur les surfaces portantes des supports à roulettes **3**.

## Nettoyage

### **A** Attention

Il est possible d'endommager le déplace-meuble et les supports à roulettes **3**.

Pour le nettoyage du bras de levage **1** et de supports à roulettes **3**, n'utilisez jamais d'essence, de solvant ou de produit de nettoyage agressif, pour éviter d'agresser le vernis.

Nettoyez le bras de levage **1** et les supports à roulettes **3** exclusivement avec un chiffon humide.

## Rangement

---

Rangez le déplace-meuble avec ses supports à roulettes dans un endroit sec à température ambiante normale.

Vous pouvez également conserver le déplace-meuble avec ses supports à roulettes dans l'emballage.

## Mise au rebut

---

**L'appareil ne doit jamais être jeté dans la poubelle domestique normale.**

Mettez l'appareil au rebut en le confiant à une entreprise de traitement des déchets agréée ou au service de recyclage de votre commune.

Respectez les règlements actuellement en vigueur.

En cas de doutes, contactez votre organisation de recyclage.



Éliminez l'ensemble des matériaux d'emballage d'une manière respectueuse de l'environnement.

## Importateur

---

KOMPERNASS GMBH  
BURGSTRASSE 21  
D-44867 BOCHUM

[www.kompernass.com](http://www.kompernass.com)





# **INHOUDSOPGAVE**

# **BLADZIJD**

<b>Veiligheidsvoorschriften</b>	<b>8</b>
<b>Gebruik in overeenstemming met bestemming</b>	<b>8</b>
<b>Inhoud van het pakket</b>	<b>8</b>
<b>Apparaatbeschrijving</b>	<b>9</b>
<b>Technische gegevens</b>	<b>9</b>
<b>Meubelstuk op de transportrollen plaatsen</b>	<b>9</b>
<b>Meubelstuk verschuiven</b>	<b>10</b>
<b>Transportrollen verwijderen</b>	<b>10</b>
<b>Hulp bij problemen</b>	<b>10</b>
<b>Schoonmaken</b>	<b>10</b>
<b>Opbergen</b>	<b>11</b>
<b>Milieurichtlijnen</b>	<b>11</b>
<b>Importeur</b>	<b>11</b>

Bewaar deze handleiding voor toekomstige vragen – en geef deze mee wanneer u het apparaat overdoet aan iemand anders!

# MEUBEL TRANSPORT SET KH 3277

---

## Veiligheidsvoorschriften

---

### **Letselgevaar!**

- Kantelende lasten kunnen zwaar letsel tot gevolg hebben. Zorg ervoor dat de te transporteren last niet kan kantelen. Laat een tweede persoon meehelpen. Beweeg de last alleen langzaam.
- Ongecontroleerd omlaag gebrachte lasten kunnen letsel tot gevolg hebben. Laat de last alleen gecontroleerd zakken.
- Gebruik de hefboomarm en de transportrollen alleen als deze compleet en zonder gebreken zijn.
- Verleng de hefboomarm niet.
- Zorg vóór het transport dat deuren van meubelstukken niet onbedoeld open kunnen gaan.
- Zorg ervoor dat op de transportroute geen obstakels in de weg staan.
- Gebruik de meubeltransporteur met transportrollen alleen op egale vlakken.
- Plaats de transportrollen zodanig onder het meubelstuk, dat de rollen in dezelfde richting wijzen.
- Laat kinderen en personen die toezicht nodig hebben de meubeltransporteur niet zonder toezicht hanteren. Zij kunnen mogelijke gevaren niet altijd juist inschatten.

### **Materiële schade!**

- Verwijder vóór het optillen en het transport de inhoud uit de meubelstukken.
- Door foutief aanbrengen van de hefboomarm kunnen de meubelstukken beschadigd raken. Schuif de beweeglijke kop van de hefboomarm altijd tot de aanslag onder de meubelstukken.

- Plaats de vier transportrollen onder de buitenhoeken van het meubelstuk. Het meubelstuk moet hierbij met het gehele vlak op de oplegvlakken van de transportrollen rusten.
- Transporteer grotere meubelstukken samen met een tweede persoon.
- Zorg ervoor dat op de transportroute geen obstakels in de weg staan.
- Gebruik de meubeltransporteur met transportrollen alleen op egale vlakken.

## Gebruik in overeenstemming met bestemming

---

De meubeltransporteur is alleen geschikt voor het transporteren van meubelstukken over korte afstanden. De meubeltransporteur met vier transportrollen is niet bestemd voor bedrijfsmatig gebruik.

De fabrikant aanvaardt geen aansprakelijkheid voor schade die wordt veroorzaakt door gebruik dat niet in overeenstemming is met de bestemming of door een verkeerde bediening.

## Inhoud van het pakket

---

Controleer direct na het uitpakken of de inhoud van het pakket compleet is en of de meubeltransporteur met de transportrollen compleet is en zonder gebreken:

- 1 hefboomarm met beweeglijke kop
- 2 transportrollen
- Gebruiksaanwijzing

## Apparaatbeschrijving

- ❶ Hefboomarm
- ❷ Handgreep
- ❸ Transportrollen
- ❹ Oplegvlakken
- ❺ Vleugelmoeren
- ❻ Parkeerrem
- ❼ Beweeglijke kop

## Technische gegevens

Belastbaarheid:	100 kg
Lengte transportrol:	40 - 60 cm
Gewicht:	ca. 1,7 kg

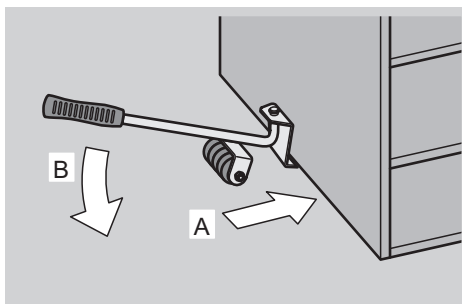
## Meubelstuk op de transportrollen plaatsen

- Controleer of er voldoende ruimte is om veilig te kunnen werken.
- Verwijder obstakels zoals andere meubelstukken in een straal van ca. 1,5 m rondom de transportrollen ❸.
- Draai de vleugelmoeren ❺ los en pas de lengte van de transportrollen ❸ aan het meubelstuk aan. Vervolgens de vleugelmoeren ❺ weer vastdraaien.
- Activeer de parkeerremmen ❻ van de transportrollen ❸.

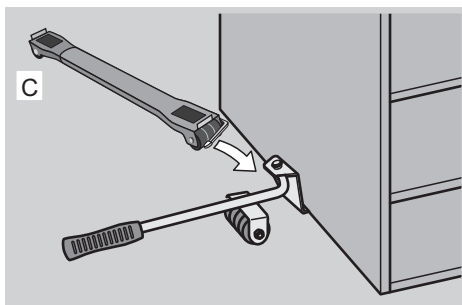
### ❶ **OPMERKING:**

om een niet gelijkmatig opheffen te voorkomen, plaatst u de hefboomarm ❶ altijd in het midden van de op te heffen kant.

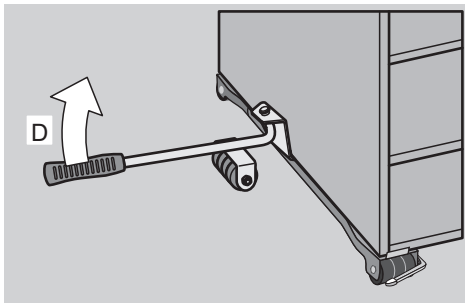
1. Pak de hefboomarm ❶ aan de handgreep ❷ vast. Zo hoeft u zo min mogelijk kracht uit te oefenen.
2. Schuif de beweeglijke kop ❷ van de hefboomarm ❶ in het midden onder het meubelstuk (A).
3. Om het meubelstuk op te tillen, drukt u de hefboomarm ❶ langzaam omlaag (B).
4. Houd de hefboomarm ❶ omlaag gedrukt.



5. Schuif een transportrol ❸ (C) onder de beide opgetilde hoeken van het meubelstuk.



- Om het meubelstuk op de transportrol ③ te laten zakken, tilt u de hefboomarm ① langzaam omhoog (D).



- Verwijder de hefboomarm ①.
- Herhaal de procedure voor de tegenoverliggende kant van het meubelstuk.

## Meubelstuk verschuiven

- Richt de beide transportrollen ③ zodanig, dat de rollen in één richting wijzen.
- Maak de parkeerremmen ⑥ van de transportrollen ③ los.
- Verschuif het meubelstuk met behulp van de transportrollen ③ naar de gewenste plek.

## Transportrollen verwijderen

### ⓘ **OPMERKING:**

om een niet gelijkmatig opheffen te voorkomen, plaatst u de hefboomarm ① altijd in het midden van de op te heffen kant.

- Schuif de beweeglijke kop ⑦ van de hefboomarm ① in het midden onder het meubelstuk.

### ⓘ **OPMERKING:**

pak de hefboomarm ① aan de handgreep ② vast. Zo hoeft u zo min mogelijk kracht uit te oefenen.

- Om het meubelstuk op te tillen, drukt u de hefboomarm ① langzaam omlaag.
- Houd de hefboomarm ① omlaag gedrukt.
- Verwijder de transportrol ③.
- Om het meubelstuk te laten zakken, tilt u de hefboomarm ① langzaam op.
- Verwijder de hefboomarm ①.
- Herhaal de procedure voor de tegenoverliggende kant van het meubelstuk.

## Hulp bij problemen

### Het meubelstuk laat zich moeilijk verschuiven.

- Richt de beide transportrollen ③ zodanig, dat de rollen in één richting wijzen.
- Controleer of de parkeerremmen ⑥ op de transportrollen losgemaakt zijn.

### Het meubelstuk kantelt snel om.

- Plaats de transportrollen ③ onder de buitenste hoeken van het meubelstuk. Het meubelstuk moet hierbij met het gehele vlak op de oplegvlakken van de transportrollen ③ rusten.

## Schoonmaken

### ⚠ **Let op**

Beschadiging van de meubeltransporteur en de transportrollen ③ is mogelijk.

Gebruik voor het reinigen van de hefboomarm ① en de transportrollen ③ nooit benzine, oplosmiddelen, of agressieve schoonmaakmiddelen, omdat de lak anders beschadigd zou kunnen raken.

Reinig de hefboomarm ① en de transportrollen ③ uitsluitend met een vochtige doek.

## Opbergen

---

Bewaar de meubeltransporteur in een droge omgeving op een normale ruimtelijke temperatuur. U kunt de meubeltransporteur met transportrollen ook in de verpakking bewaren.

## Milieurichtlijnen

---

**Deponeer het toestel in geen geval bij het normale huisvuil.**

Voer het toestel af via een erkend afvalverwerkingsbedrijf of via uw gemeentereiniging. Neemt u de actueel geldende voorschriften in acht. Neem in geval van twijfel contact op met de gemeentelijke reinigingsdienst.



Voer alle verpakkingsmateriaal op een milieuvriendelijke manier af.

## Importeur

---

KOMPERNASS GMBH  
BURGSTRASSE 21  
D-44867 BOCHUM (GERMANY)

[www.kompernass.com](http://www.kompernass.com)



<b>INHALTSVERZEICHNIS</b>	<b>SEITE</b>
<b>Sicherheitshinweise</b>	<b>14</b>
<b>Bestimmungsgemäßer Gebrauch</b>	<b>14</b>
<b>Lieferumfang</b>	<b>14</b>
<b>Gerätebeschreibung</b>	<b>15</b>
<b>Technische Daten</b>	<b>15</b>
<b>Möbelstück auf die Rollunterlagen stellen</b>	<b>15</b>
<b>Möbelstück verschieben</b>	<b>16</b>
<b>Rollunterlagen entfernen</b>	<b>16</b>
<b>Hilfe bei Fehlern</b>	<b>16</b>
<b>Reinigen</b>	<b>16</b>
<b>Aufbewahren</b>	<b>17</b>
<b>Entsorgen</b>	<b>17</b>
<b>Importeur</b>	<b>17</b>

Lesen Sie die Bedienungsanleitung vor der ersten Verwendung aufmerksam durch und heben Sie diese für den späteren Gebrauch auf. Händigen Sie bei Weitergabe des Gerätes an Dritte auch die Anleitung aus.

# MÖBELTRANSPORT-SET KH 3277

---

## Sicherheitshinweise

---

### **Verletzungsgefahren!**

- Durch kippende Lasten sind schwere Verletzungen möglich. Stellen Sie sicher, dass die zu transportierende Last nicht kippen kann. Lassen Sie eine zweite Person mithelfen. Bewegen Sie die Last nur langsam.
- Durch unkontrolliert abgesenkte Lasten sind Verletzungen möglich. Lassen Sie die Last nur kontrolliert ab.
- Verwenden Sie den Hebelarm und die Rollunterlagen nur in einwandfreiem Zustand.
- Verlängern Sie nicht den Hebelarm.
- Sichern Sie Türen von Möbelstücken vor dem Transport gegen unbeabsichtigtes Öffnen.
- Stellen Sie sicher, dass auf dem Transportweg keine Hindernisse im Weg stehen.
- Verwenden Sie den Möbeltransporter mit Rollunterlagen nur auf ebenen Flächen.
- Richten Sie die Rollunterlagen unter dem Möbelstück so aus, dass die Rollen in die gleiche Richtung zeigen.
- Lassen Sie Kinder und aufsichtsbedürftige Personen nicht unbeaufsichtigt mit dem Möbeltransporter hantieren. Diese können mögliche Gefahren nicht immer richtig einschätzen.

### **Sachschäden!**

- Entfernen Sie vor dem Anheben und Transport den Inhalt aus den Möbelstücken.
- Durch falsches Ansetzen des Hebelarms sind Beschädigungen der Möbelstücke möglich. Schieben Sie den beweglichen Kopf des Hebelarms immer bis zum Anschlag unter die Möbelstücke.

- Platzieren Sie die Rollunterlagen unter die äußeren Ecken des Möbelstücks. Das Möbelstück soll dabei vollflächig auf den Auflageflächen der Rollunterlagen aufliegen.
- Transportieren Sie größere Möbelstücke zusammen mit einer zweiten Person.
- Stellen Sie sicher, dass auf dem Transportweg keine Hindernisse im Weg stehen.
- Verwenden Sie den Möbeltransporter mit Rollunterlagen nur auf ebenen Flächen.

## Bestimmungsgemäßer Gebrauch

---

Der Möbeltransporter mit Rollunterlagen ist nur für das Transportieren von Möbelstücken über kurze Strecken geeignet.

Der Möbeltransporter mit vier Rollunterlagen ist nicht für den gewerblichen Einsatz vorgesehen. Der Hersteller haftet nicht für Schäden, die durch nicht bestimmungsgemäßen Gebrauch oder falsche Bedienung verursacht werden.

## Lieferumfang

---

Kontrollieren Sie unmittelbar nach dem Auspacken, ob der Lieferumfang vollständig und der Zustand des Möbeltransporters mit Rollunterlagen einwandfrei ist:

- 1 Hebelarm mit beweglichem Kopf
- 2 Rollunterlagen
- Bedienungsanleitung



## Gerätebeschreibung

- ➊ Hebelarm
- ➋ Handgriff
- ➌ Rollunterlagen
- ➍ Auflageflächen
- ➎ Flügelmutter
- ➏ Feststellbremse
- ➐ Beweglicher Kopf

## Technische Daten

Belastbarkeit :	100 kg
Länge Rollunterlage:	40 - 60 cm
Gewicht:	ca. 1,7 kg

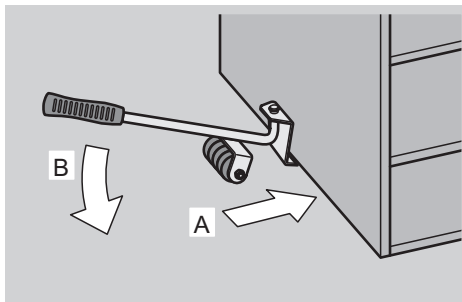
## Möbelstück auf die Rollunterlagen stellen

- Stellen Sie sicher, dass genügend Platz zum sicheren Arbeiten vorhanden ist.
- Entfernen Sie Hindernisse wie z. B. andere Möbelstücke im Umkreis von ca. 1,5 m um die Rollunterlagen ➋.
- Lösen Sie die Flügelmutter ➎ und passen Sie die Länge der Rollunterlagen ➋ an das Möbelstück an. Flügelmutter ➎ anschließend wieder festziehen.
- Betätigen Sie die Feststellbremsen ➏ der Rollunterlagen ➋.

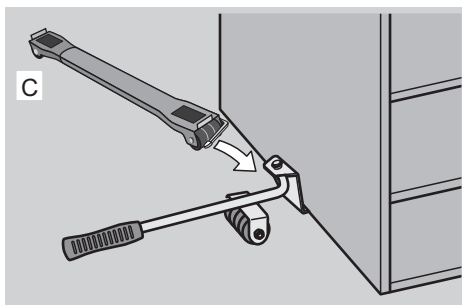
### ⓘ **Hinweis:**

Um ein ungleichmäßiges Anheben zu vermeiden, setzen Sie den Hebelarm ➊ immer mittig an der anzuhebenden Seite an.

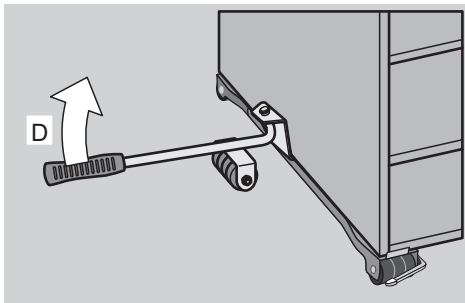
1. Fassen Sie den Hebelarm ➊ am Handgriff ➋ an. So benötigen Sie am wenigsten Kraft.
2. Schieben Sie den beweglichen Kopf ➌ des Hebelarms ➊ mittig unter das Möbelstück (A).
3. Um das Möbelstück anzuheben, drücken Sie den Hebelarm ➊ langsam nach unten (B).
4. Halten Sie den Hebelarm ➊ gedrückt.



5. Schieben Sie jeweils eine Rollunterlage ➋ (C) unter die beiden angehobenen Ecken des Möbelstücks.



6. Um das Möbelstück auf die Rollunterlage **3** abzusinken, heben Sie den Hebelarm **1** langsam an (D).



7. Entfernen Sie den Hebelarm **1**.  
8. Wiederholen Sie die Handlungsschritte für die gegenüberliegende Seite des Möbelstücks.

## Möbelstück verschieben

1. Richten Sie die beiden Rollunterlagen **3** so aus, dass die Rollen in eine Richtung zeigen.
2. Lösen Sie die Feststellbremsen **6** der Rollunterlagen **3**.
3. Verschieben Sie das Möbelstück mit Hilfe der Rollunterlagen **3** an den gewünschten Ort.

## Rollunterlagen entfernen

### **i Hinweis:**

Um ein ungleichmäßiges Anheben zu vermeiden, setzen Sie den Hebelarm **1** immer mittig an der anzuhebenden Seite an.

1. Schieben Sie die den beweglichen Kopf **7** des Hebelarms **1** mittig unter das Möbelstück.

### **i Hinweis:**

Fassen Sie den Hebelarm **1** am Handgriff **2** an. So benötigen Sie am wenigsten Kraft.

2. Um das Möbelstück anzuheben, drücken Sie den Hebelarm **1** langsam nach unten.
3. Halten Sie den Hebelarm **1** gedrückt.
4. Entfernen Sie die Rollunterlage **3**.
5. Um das Möbelstück abzusinken, heben Sie den Hebelarm **1** langsam an.
6. Entfernen Sie den Hebelarm **1**.
7. Wiederholen Sie die Handlungsschritte für die gegenüberliegende Seite des Möbelstücks.

## Hilfe bei Fehlern

### Das Möbelstück lässt sich nur schwer verschieben.

- Richten Sie die Rollunterlagen **3** so aus, dass die Rollen in eine Richtung zeigen.
- Überprüfen Sie, ob die Feststellbremsen **6** der Rollunterlagen gelöst sind.

### Das Möbelstück kippt leicht.

- Platzieren Sie die Rollunterlagen **3** unter die äußeren Ecken des Möbelstücks. Das Möbelstück soll dabei vollflächig auf den Auflageflächen der Rollunterlagen **3** aufliegen.

## Reinigen

### **⚠ Achtung**

Beschädigung des Möbeltransporters und der Rollunterlagen **3** möglich.

Verwenden Sie für die Reinigung des Hebelarms **1** und der Rollunterlagen **3** niemals Benzin, Lösungsmittel oder aggressive Reinigungsmittel, der Lack könnte dadurch angegriffen werden.

Reinigen Sie den Hebelarm **1** und die Rollunterlagen **3** ausschließlich mit einem feuchten Tuch.

## Aufbewahren

---

Bewahren Sie den Möbeltransporter mit Rollunterlagen in trockener Umgebung bei normaler Raumtemperatur auf.

Sie können den Möbeltransporter mit Rollunterlagen auch in der Verpackung aufbewahren.

## Entsorgen

---

**Werfen Sie das Gerät keinesfalls in den normalen Hausmüll.**

Entsorgen Sie das Gerät über einen zugelassenen Entsorgungsbetrieb oder über Ihre kommunale Entsorgungseinrichtung.

Beachten Sie die aktuell geltenden Vorschriften.

Setzen Sie sich im Zweifelsfall mit Ihrer Entsorgungseinrichtung in Verbindung.



Führen Sie alle Verpackungsmaterialien einer umweltgerechten Entsorgung zu.

## Importeur

---

KOMPERNASS GMBH  
BURGSTRASSE 21  
D-44867 BOCHUM, GERMANY

[www.kompernass.com](http://www.kompernass.com)