



TOY ANGLE GRINDER PP 125 A1

GB CY

TOY ANGLE GRINDER

Operation and Safety Notes
Notes for parents

BG

ЪГЛОШЛАЙФ

Инструкции за обслужване и безопасност
Указания за родителите

DE AT CH

WINKELSCHLEIFER

Bedienungs- und Sicherheitshinweise
Hinweise für die Eltern

RO

POLIZOR UNGHIULAR

Instrucțiuni de utilizare și siguranță
Indicații pentru părinți

GR CY

ΠΑΙΧΝΙΔΙ ΓΩΝΙΑΚΟΣ ΤΡΟΧΟΣ

Υποδείξεις χειρισμού και ασφαλείας
Υπόδειξη για τους γονείς

Toy Angle Grinder PP 125 A1

● Introduction

We congratulate you on the purchase of your new appliance. You have chosen a high quality product. The operating instructions are part of the product. They contain important information concerning safety, use and disposal. Before using the product, familiarise yourself with all the operating and safety instructions. If you pass the product on to anyone else, please ensure that you also pass on all the documentation with it.

● Intended use

- ATTENTION! NOT SUITABLE FOR CHILDREN UNDER 3 YEARS OLD: CONTAINS SMALL PARTS WHICH MAY REPRESENT A CHOKING HAZARD! DANGER OF SUFFOCATION!**

ATTENTION! Cords/wires/polystyrene parts/foil/tapes/clips/tags, loops, which have been used to secure the toy in its packaging for transport, are not part of the toy and must be removed before children are allowed to play with the toy.

● Scope of delivery

- 1 Toy
- 1 Set of operating instructions
- 3 Batteries 1,5V R6, AA (Mignon)



GB/CY

- Rechargeable batteries must be removed from the toy before they are re-charged.
- Unequal batteries types or new and used batteries may not be used together.
- Batteries must be inserted in compliance with the correct polarity.
- Empty batteries must be removed from the toy.
- Do not allow the connection terminals to short circuit.

● Removing and inserting the batteries

ATTENTION! An adult must replace the batteries.

- Loosen the battery compartment screw using a screwdriver.
- Remove the battery compartment and insert the new batteries.
- Ensure correct polarity. This is shown in the battery compartment.
- Insert the battery compartment and screw it on.

ATTENTION! Only use the device with the battery compartment cover screwed on.

● Cleaning

- Never immerse the device in water or other liquids.
- Remove the batteries from the device prior to cleaning.
- Clean the device using a slightly moist cloth. Do not use any type of cleaning agent.
- Clean the inside of the battery compartment only with a dry duster.

● Disposal

- Return the packaging to a local recycling facility.

GB/CY

Polizor unghiular PP 125 A1

● Introducere

Vă felicităm pentru achiziționarea noului dumneavoastră aparat. Ați ales un produs de înaltă calitate. Manualul de utilizare reprezintă o parte integrantă a acestui produs. Acesta conține informații importante referitoare la siguranță, la utilizare și la eliminarea ca deșeu. Înainte de utilizarea acestui produs, familiarizați-vă mai întâi cu instrucțiunile de utilizare și de siguranță. Predați toate documentele aferente în cazul în care înstrăinați produsul.

● Utilizare corespunzătoare

- ATENȚIE! NU ESTE RECOMANDAT COPILOR SUB 3 ANI DEOARECE COMPONENTELE MICI POT FI ÎNGHIȚITE! PERICOL DE ASFIXIERE!**

ATENȚIE! Șforile/sârmele/elementele din styropor/foiile/benzile/clemele/agățătoarele, bucle, cu care este fixată jucăria în ambalaj pentru siguranța transportului nu sunt părți componente ale jucăriei și trebuie îndepărtate înainte de a da jucăria copilului.

● Pachet de livrare

- 1 Jucărie
- 1 Manual de utilizare
- 3 Baterii 1,5V R6, AA (Mignon)



RO

- Bateriile reîncărcabile trebuie scoase din aparat înainte de a fi încărcate.
- Nu trebuie utilizate tipuri diferite de baterii sau baterii noi și vechi în același timp.
- Bateriile trebuie introduse cu polaritatea corectă.
- Bateriile descărcate trebuie scoase din jucărie.
- Clemele de conectare nu trebuie supuse unui scurt circuit.

● Scoaterea și schimbarea bateriilor

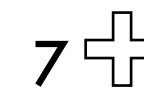
ATENȚIE! Schimbarea bateriilor trebuie efectuată de un adult.

- Desfaceți șurubul din compartimentul pentru baterii cu o șurubelniță.
- Scoateți capacul compartimentului pentru baterii și introduceți bateriile noi.
- Aveți grijă la polaritatea corectă. Aceasta este indicată în compartimentul pentru baterii.
- Înșurubați compartimentul pentru baterii.

ATENȚIE! Utilizați aparatul doar cu capacul compartimentului pentru baterii înșurubat.

● Curățare

- Nu scufundați niciodată aparatul în apă sau în alte lichide.
- Înainte de curățare scoateți bateriile din aparat.
- Curățați aparatul cu o lavetă ușor umezită. Nu utilizați agenți de curățare.
- Curățați interiorul compartimentului pentru baterii cu o lavetă uscată.

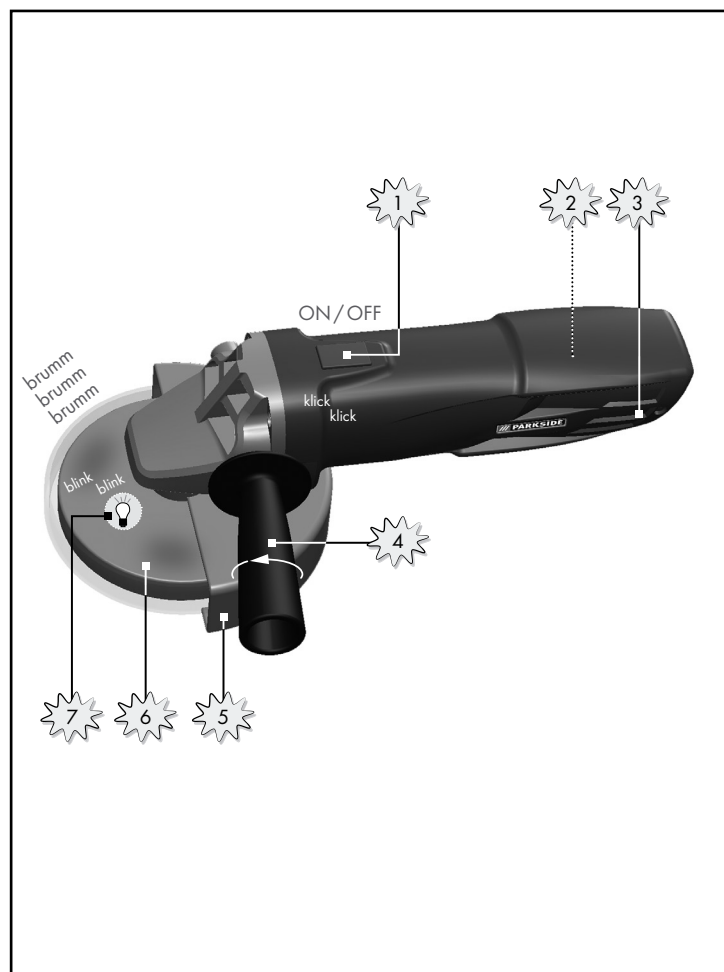


KOMPENASS HANDELS GMBH
BURGSTRASSE 21
44867 BOCHUM
GERMANY

Last Information Update · Versiunea informațiilor
Актуалност на информацията · Έκδοση των πληροφοριών · Stand der Informationen: 08/2014
Ident.-No.: PP125A1082014-RO/BG/GR/CY



RO



● Technical Data

Toy Angle Grinder: PP 125 A1
For batteries

- 3 x 1.5V R6, AA (Mignon) (included)
- We recommend using only batteries and not accumulators.

● Features and fittings / play function

This article is toy imitation of a tool with functions suitable for children.

- ON/Off switch switches the device on
- Battery compartment (inside)
- Screw battery compartment
- Handle
- Protective cover
- Grinding disk rotates and creates grinding noises
- LED: lights up during operation

● General Safety Instructions

- Check the toy regularly for signs of damage (like damage at contacts or on the housing, leaking batteries etc.). If you detect any damage, the toy may no longer be used.

● Safety Instructions for batteries

- Never charge non-rechargeable batteries.
- Rechargeable batteries must always be recharged under adult supervision.

GB/CY



Return the device to a local recycling facility.

Contact your local authorities for information on how to dispose of the product at the end of product life.



Never dispose of batteries in your household waste!

They may contain toxic heavy metals and are subject to hazardous waste regulations. The chemical symbols of the heavy metals are: Cd = cadmium, Hg = mercury, Pb = lead. Therefore dispose of used batteries through your municipal collection site.

GB/CY

● Date tehnice

Polizor unghiular: PP 125 A1
Pentru baterii

- 3 x 1,5V R6, AA (mignon) (include în pachetul de livrare)
- Nu vă recomandăm utilizarea acumulatorilor, ci doar a bateriilor.

● Dotare / funcții ale jucăriei

Acest articol este o jucărie creată după o unealtă cu funcții specifice pentru copii.

- Comutator PORNICIT / OPRIT: pornește aparatul
- Compartiment baterii (interior)
- Șurub compartiment baterii
- Mâner
- Carcasă de protecție
- Discul de șlefuire se rotește și produce zgomote de șlefuire
- LED: iluminează în timpul funcționării

● Indicații generale de siguranță

- Verificați în mod regulat jucăria de deteriorări (cum ar fi defecte la contacte sau carcasă, baterii uzate, etc.). Dacă ați identificat o defecțiune, jucăria nu mai trebuie utilizată.

● Indicații de siguranță referitoare la baterii

- Nu încărcați bateriile neîncărcabile.
- Bateriile reîncărcabile trebuie încărcate doar sub supravegherea adulților.

RO

● Eliminarea



Aruncați ambalajul la punctele de colectare menționate.



Duceți aparatul la punctele de colectare indicate.

Administrația locală vă poate oferi mai multe informații cu privire la posibilitățile de eliminare ale produsului.



Bateriile nu trebuie eliminate la gunoiera menajeră!

Ele pot conține metale grele toxice și se supun tratamentului deșeurilor periculoase. Simbolurile chimice ale metalelor grele sunt următoarele: Cd = cadmiu, Hg = mercur, Pb = plumb. De aceea, predați bateriile consumate la un punct de colectare comună.

Ъглошлайф PP 125 A1

● Увод

Поздравяваме Ви с покупката на този нов уред. Вие избрахте висококачествен продукт. Упътването за употреба е част от този продукт. То съдържа важни указания за безопасността, използването и отстраняването като отпадък. Преди употребата на продукта се запознайте с всички указания за обслужване и безопасност. При предоставяне на продукта на трети лица предайте също и всички инструкции.

● Употреба по предназначение

- ВНИМАНИЕ! УРЕДЪТ НЕ Е ПОДХОДЯЩ ЗА ДЕЦА ПОД 3 ГОДИНИ, ТЪЙ КАТО ДРЕБНИТЕ ЧАСТИ МОГАТ ДА БЪДАТ ПОГЪЛНАТИ. ОПАСНОСТ ОТ ЗАДУШАВАНЕ!**

ВНИМАНИЕ! Шнурове/Жици/Части от стиропор/Фолия/Ленти/Скоби/Стикери и халки за фиксиране в опаковката, служещи за обезопасяване при транспортиране, не са част от играчката и следва да се отстранят преди предоставянето ѝ на детето.

● Обем на доставката

- 1 играчка
- 1 ръководство за обслужване
- 3 батерии 1,5V R6, AA (Mignon)



RO

BG

