

SILVERCREST®



www.lidl-service.com



BATIDORA DE VASO FRULLATORE SSM 550 D1

ES

BATIDORA DE VASO

Instrucciones de uso

PT

LIQUIDIFICADORA

Manual de instruções

DE AT CH

STANDMIXER

Bedienungsanleitung

IT MT

FRULLATORE

Istruzioni per l'uso

GB MT

BLENDER

Operating instructions

IAN 100484

ES IT PT



ES
Antes de empezar a leer abra la página que contiene las imágenes y, en seguida, familiarícese con todas las funciones del dispositivo.

IT (MT)
Prima di leggere aprire la pagina con le immagini e prendere confidenza con le diverse funzioni dell'apparecchio.

PT
Antes de começar a ler abra na página com as imagens e, de seguida, familiarize-se com todas as funções do aparelho.

GB (MT)
Before reading, unfold the page containing the illustrations and familiarise yourself with all functions of the device.

DE (AT) (CH)
Klappen Sie vor dem Lesen die Seite mit den Abbildungen aus und machen Sie sich anschließend mit allen Funktionen des Gerätes vertraut.

| | | | |
|----------|------------------------|--------|----|
| ES | Instrucciones de uso | Página | 1 |
| IT/MT | Istruzioni per l'uso | Pagina | 13 |
| PT | Manual de instruções | Página | 25 |
| GB/MT | Operating instructions | Page | 37 |
| DE/AT/CH | Bedienungsanleitung | Seite | 49 |



ÍNDICE

PÁGINA

| | |
|--|-----------|
| Introducción | 2 |
| Uso conforme al previsto | 2 |
| Volumen de suministro | 2 |
| Descripción de aparatos | 2 |
| Características técnicas | 2 |
| Indicaciones de seguridad | 3 |
| Desembalar | 5 |
| Emplazamiento | 5 |
| Manejo | 5 |
| Llenado y montaje del suplemento mezclador | 5 |
| Seleccionar velocidad | 6 |
| Llenado durante el funcionamiento | 6 |
| Retirar el suplemento mezclador | 6 |
| Indicaciones útiles | 6 |
| Recetas | 7 |
| Batido de plátano | 7 |
| Batido de vainilla | 7 |
| Batido cappuccino | 7 |
| Mezcla tropical | 7 |
| Batido de nueces y pralinés | 7 |
| Batido de zanahoria | 7 |
| Mezcla de grosellas | 7 |
| Batido Hawai | 8 |
| Mezcla afrutada de piña y fresas | 8 |
| Sopa fría andaluza (Gazpacho) | 8 |
| Limpieza | 8 |
| Limpieza del suplemento mezclador | 9 |
| Limpieza del bloque motor | 10 |
| Después de la limpieza | 10 |
| Almacenamiento | 10 |
| Evacuación | 10 |
| Garantía y servicio | 11 |
| Importador | 11 |

Batidora de vaso

Introducción

Felicidades por la compra de su aparato nuevo. Ha optado por adquirir un producto de alta calidad. Las instrucciones de uso forman parte del producto. Contiene indicaciones importantes acerca de la seguridad, uso y evacuación. Antes de usar el producto familiarícese con todas las indicaciones de manejo y de seguridad. Utilice el producto como se describe y para los ámbitos de aplicación indicados. Entregue todos los documentos cuando transfiera el producto a terceros.

Uso conforme al previsto

Este aparato ha sido diseñado para...

- mezclar, pasar puré y batir alimentos, así como para trocear cubitos de hielo (picar),
- sólo con cantidades normales en el hogar y para el uso privado doméstico en espacios secos.

Este aparato no ha sido diseñado para...

- trocear alimentos duros como p. ej. nueces, cereales, granos grandes o tallos,
- preparar materiales que no sean alimentos,
- el uso comercial o industrial,
- el funcionamiento en ambientes húmedos o al aire libre,
- el procesamiento de líquidos calientes/en ebullición.

Utilice sólo accesorios y piezas de recambio adecuadas para este aparato. ¡Otras piezas pueden no ser lo suficientemente adecuadas o seguras!

Volumen de suministro


Después del desembalado compruebe si el envío está completo. El volumen de suministro comprende:

- 1 x bloque motor, con cable de alimentación y clavija de red
- 1 x suplemento mezclador con cuchilla de corte fija
- 1 x tapa
- 1 x tapa de llenado
- 1 x manual de instrucciones

Descripción de aparatos

- 1 Tapa de llenado
- 2 Tapa
- 3 Suplemento mezclador
- 4 Cuchilla de corte
- 5 Interruptor
- 6 Cable de alimentación
- 7 Bloque motor
- 8 Rebobinador del cable
- 9 Escala

Características técnicas

| | |
|---------------------------|--|
| Tensión nominal: | 220 - 240 V ~, 50 Hz |
| Potencia nominal: | 550 vatios |
| Cantidad de llenado máx.: | 1,75 l |
| Clase de protección: | II  |
| Tiempo KB: | 3 minutos |

Con el periodo KB (funcionamiento por un corto periodo de tiempo) se indica durante cuánto tiempo puede funcionar un aparato sin que el motor se sobre-caliente ni se dañe. Tras el periodo KB indicado deberá apagarse el aparato hasta que el motor se haya enfriado a temperatura ambiente.

Indicaciones de seguridad

⚠ Para evitar peligro de muerte por descarga eléctrica:

- Asegúrese de que el bloque motor, el cable de red o la clavija de red no se sumerjan nunca en agua o en cualquier otro líquido.
- Utilice el aparato sólo en lugares secos y cerrados, nunca al aire libre o en ambientes húmedos.
- Preste atención de que el cable de red no se moje o entre en contacto con humedad durante el servicio. Tiéndalo de modo que no pueda ser aplastado o dañado de forma alguna.
- En caso de una clavija de red dañada o cable de red dañado, encomiende su sustitución a personal técnico autorizado o al servicio de posventa con el fin de evitar riesgos.
- Retire después del uso siempre la clavija de la base de enchufe. No es suficiente con desconectarlo, ya que mientras esté insertada la clavija de red en la base de enchufe sigue llegando tensión de red al aparato.
- Antes de cada uso compruebe que el aparato se encuentre en perfecto estado. El aparato no debe ser utilizado cuando presente daños visibles, especialmente en el bloque motor o en el suplemento mezclador de vidrio.
- Retire inmediatamente la clavija de red de la base de enchufe si percibe un ruido o un olor inusual, o si se produce un error en el funcionamiento.

⚠ Para evitar el sobrecalentamiento y el riesgo de incendio:

- No utilice el aparato bajo la luz directa del sol ni en lugares donde pueda verse afectado por otros aparatos que generen calor.
- ¡No introduzca nunca líquidos hirviendo o alimentos en el suplemento mezclador! Deje que éstos se enfríen primero hasta una temperatura ambiente. De otro modo el aparato podría sobrecalentarse e incluso reventar o fisurar el vidrio del suplemento mezclador!
- ¡No utilice nunca el aparato en estado vacío, es decir sin ingrediente en el accesorio de mezcla.

⚠ Para evitar el riesgo de accidentes y de lesiones:

- No sujete nunca el suplemento mezclador, especialmente durante el funcionamiento. ¡Las cuchillas están muy afiladas!
- No abra la tapa cuando esté el aparato en funcionamiento. ¡De otro modo pueden salir despedidos a gran velocidad trozos de alimentos!
- No introduzca nunca cubiertos u objetos para batir en el suplemento mezclador mientras el aparato esté en funcionamiento. ¡Si éstos entran en contacto con las cuchillas giratorias, que giran a alta velocidad, existe un serio peligro de lesiones!
- Para poder reaccionar rápidamente en caso de peligro, no deje el aparato en funcionamiento sin vigilancia.
- Vigile a los niños para asegurarse de que no juegan con el aparato.
- No utilice nunca el aparato para fines distintos de los aquí descritos.
- Desconecte el aparato de la red eléctrica siempre que no esté bajo vigilancia y antes de su montaje, desmontaje y limpieza.
- Los niños no deben utilizar el aparato.
- El aparato y su cable de conexión deben mantenerse fuera del alcance de los niños.
- Este aparato puede ser utilizado por personas cuyas facultades físicas, sensoriales o mentales sean reducidas o carezcan de los conocimientos y de la experiencia necesaria siempre que sean vigiladas o hayan sido instruidas correctamente sobre el uso seguro del aparato y hayan comprendido los peligros que entraña.
- Los niños no deben jugar con el aparato.
- Maneje el aparato con cuidado. ¡Las cuchillas están muy afiladas!
- Proceda con cuidado al vaciar el accesorio de mezcla. ¡Las cuchillas están muy afiladas!
- Proceda con cuidado al limpiar el aparato. ¡Las cuchillas están muy afiladas!
- Apague el aparato y desconecte el enchufe antes de cambiar los accesorios o de tocar las piezas móviles.
- ¡Utilice el suplemento mezclador exclusivamente con el bloque motor suministrado!
- ¡Asegúrese de que la batidora esté siempre apagada antes de extraer el suplemento mezclador del bloque motor!

Desembalar

- Retire todas las piezas de embalaje o bien láminas protectoras del aparato. Guarde el embalaje para guardar el aparato o para devolución en caso de p. ej., una reparación.
- Antes de usar el aparato cerciédese de que el aparato no está dañado, así como el correcto estado del cable de red con la clavija y demás accesorios y partes del aparato.
- Limpie con esmero todos los componentes antes del primer uso del robot de cocina (Véase "Limpieza").

Emplazamiento

Después de que haya limpiado todas las piezas como se indica en el apartado "Limpieza":

- ⇒ Emplace el aparato de manera que ...
 - que el cable de alimentación **6** pase a través del hueco en el lado posterior del aparato,
 - la clavija de red sea fácilmente accesible, para poder extraerla de la base de enchufe en caso de peligro,
 - quede en una posición estable y antideslizante, las ventosas queden sujetas, el aparato no pueda volcarse con las vibraciones,
 - el cable de alimentación **6** no sobresalga en la zona de trabajo y al tirar de él por descuido el aparato pueda volcar.

Manejo

¡Advertencia!

El motor se apaga al separar el suplemento mezclador **3** del bloque motor **7**. Por este motivo podría olvidarse de que la máquina todavía está conectada. El motor arrancará repentinamente en cuanto monte el suplemento mezclador **3**:

Por consiguiente:

- No introduzca la clavija de red en la base de enchufe hasta haber llenado totalmente el suplemento mezclador **3** y haberlo montado correctamente.
- Asegúrese siempre antes del montaje de que el aparato está desconectado o de que la clavija de red no está introducida en la base de enchufe.
- Apague el aparato, retire la clavija de red y espere hasta que el motor se pare antes de extraer el suplemento mezclador **3**.

Llenado y montaje del suplemento mezclador

- ⇒ Retire el suplemento mezclador **3** del bloque de motor **7** y retire la tapa **2**.
- ⇒ Llene el suplemento mezclador **3** y presione a continuación la tapa **2** firmemente sobre la el suplemento mezclador **3**. Preste atención de que el saliente de vertido en el suplemento mezclador se encuentre cerrado.
- ⇒ Introduzca la tapa de llenado **1** en la apertura de la tapa y gírela en el sentido de las agujas del reloj.
- ⇒ Coloque el suplemento mezclador **3** lleno y cerrado sobre el bloque motor **7**. Gire el suplemento mezclador **3** ligeramente, hasta que pueda presionarlo hacia abajo. Sólo cuando el suplemento mezclador **3** esté correctamente colocado podrá encenderse el motor.

Seleccionar velocidad

Cuando haya terminado de llenar el suplemento mezclador ❸ y lo haya colocado correctamente sobre el bloque motor ❷, puede encender el aparato.

⇨ Ponga el interruptor ❹ en el ...

- nivel 1-3

para alimentos líquidos o de consistencia media, para mezclar, pasar puré y batir

- nivel 3-5

para alimentos de mayor consistencia o para trocear

- nivel Ice Crush/Clean

Para un funcionamiento a impulsos, corto, potente, por ejemplo para picar cubitos de hielo o para limpiar. Con el fin de no sobrecargar el motor, el interruptor ❹ no encastra en esta posición.

Mantenga accionado sólo brevemente el interruptor ❹ en esta posición.

❶ **Indicación**

Llene el suplemento de mezclador ❸ con un máximo de 180 g de cubitos de hielo. De lo contrario el aparato no tritura los cubitos óptimamente.

Llenado durante el funcionamiento

⚠ **¡Advertencia!**

Si durante el funcionamiento desea introducir algún alimento, sólo podrá abrir la tapa de llenado ❶ provista para ello.

- No abra la tapa ❷ en ningún caso. ¡Pueden salir despedidos a gran velocidad trozos de alimentos!
- No introduzca nunca cubiertos u objetos para mezclar en el suplemento mezclador ❸ mientras el aparato esté en funcionamiento. ¡Si éstos entran en contacto con las cuchillas ❹ giratorias, que giran a alta velocidad, existe un serio peligro de lesiones!

Para introducir alimentos durante el funcionamiento ...

⇨ gire la tapa de llenado ❶ en sentido contrario a las agujas del reloj y retírela.

⇨ Rellena los ingredientes.

⇨ A continuación introduzca de nuevo la tapa de llenado ❶ en la apertura de la tapa y gírela en el sentido de las agujas del reloj.

Retirar el suplemento mezclador

Una vez finalizada la elaboración de los alimentos introducidos:

⇨ Ponga siempre en primer lugar el interruptor ❹ en la posición de apagado ("OFF") y extraiga la clavija de red.

⇨ Espere hasta que el motor se detenga antes de levantar el suplemento mezclador ❸. El suplemento mezclador ❸ no se ha de girar en esta posición.

Indicaciones útiles

- Para lograr los mejores resultados al hacer purés de ingredientes sólidos, vaya añadiendo poco a poco porciones pequeñas dentro del suplemento mezclador ❸ en vez de cantidades grandes de una vez.
- Si prepara ingredientes sólidos, córtelos en trocitos pequeños (2-3 cm).
- Al mezclar ingredientes líquidos comience primero con una pequeña cantidad de líquido. Vaya añadiendo poco a poco más líquidos a través del hueco de la tapa.
- Puede estabilizar fácilmente el aparato colocando su mano sobre la mezcladora de pie cerrada durante el funcionamiento.
- Al batir alimentos sólidos o espesos puede ser útil el uso del funcionamiento a impulsos, para evitar que la cuchilla de corte ❹ se incruste.

❶ **Indicación**

No utilice el aparato para reducir el granulado de la sal de mesa, azúcar refinada o azúcar blanca. Por ejemplo para producir azúcar en polvo.

Recetas

Batido de plátano

2 plátanos

aprox. 2 cucharadas de azúcar (en función del grado de madurez de los plátanos y del gusto personal)

1/2 litro de leche

1 chorrito de zumo de limón

Pele los plátanos y hágalos puré en el nivel 2. Añada leche progresivamente, a continuación el azúcar y por último el zumo de limón. Mezcle todo el contenido hasta que se forme un líquido uniforme.

Sirva el batido muy frío.

Batido de vainilla

1/4 litro de leche

250 g de helado de vainilla

125 ml de hielo en cubitos

1 1/2 cucharaditas de azúcar

Triture los cubitos de hielo con el nivel Ice Crush/Clean. Agregue el resto de ingredientes en el mezclador. Mezcle todo en el nivel 2 hasta lograr un líquido uniforme.

Batido cappuccino

65 ml de espresso frío (o café muy fuerte)

65 ml de leche

15 g de azúcar

65 ml de helado de vainilla

100 ml de hielo en cubitos triturados

Triture los cubitos de hielo con el nivel Ice Crush/Clean. Añada el espresso, la leche y el azúcar. Mezcle todo el contenido en el nivel 2 hasta que el azúcar se haya disuelto. Por último, añada el helado de vainilla y mezcle brevemente todo el contenido en el nivel 1.

Mezcla tropical

125 ml de zumo de piña

60 ml de zumo de papaya

50 ml de zumo de naranja

1/2 lata pequeña de melocotones con jugo

125 ml de hielo en cubitos

Triture los cubitos de hielo con el nivel Ice Crush/Clean. Añada todos los ingredientes en el mezclador y mezcle todo el contenido en el nivel 3.

Batido de nueces y pralinés

1/2 litro de leche

200 g de crema de nueces y pralinés

1 bola de helado de vainilla

50 ml de nata

Mezcle todos los ingredientes en el mezclador en el nivel 3 hasta obtener una mezcla uniforme.

Batido de zanahoria

300 ml de zumo de manzana

500 ml de zumo de zanahoria

4 cucharadas de aceite (aceite de germen de trigo o de colza)

4 cucharadas de zumo de limón

jengibre en polvo

pimienta

Añada el zumo de manzana, el aceite y el zumo de limón en el mezclador y mezcle todo el contenido en el nivel 2. Agregue a continuación el zumo de zanahoria y mezcle todo en el nivel 2. Añada jengibre en polvo y pimienta al batido según su gusto personal.

Mezcla de grosellas

2 cucharadas de miel

2 plátanos

1/4 de litro de suero de leche

1/4 de litro de zumo de grosellas (negras)

Añada todos los ingredientes en el mezclador y mezcle todo el contenido en el nivel 3.

Batido Hawaii

4 plátanos
1/4 litro de zumo de piña
1/2 litro de leche
2 cucharadas de miel
1/4 litro ron

Pele los plátanos y hágalos puré en el nivel 2. Añada el resto de ingredientes y mezcle todo el contenido en el nivel 1.

Mezcla afrutada de piña y fresas

250 ml de zumo de piña
200 g de fresas
300 ml de zumo de manzana
4 cubitos de hielo

Triture los cubitos de hielo con el nivel Ice Crush/Clean. Lave las fresas y retire la parte verde. Hágalas puré en el nivel 2. Añada a continuación el resto de ingredientes y mezcle todo el contenido en el nivel 1.

Sopa fría andaluza (Gazpacho)

1/2 pepino
1 tomate de ensalada
1 pimiento verde
1/2 cebolla
1 diente de ajo
1/2 panecillo blanco
1/2 cucharadita de sal
1 cucharadita de vinagre de vino tinto
1 cucharada de aceite de oliva

Corte las verduras en unidades de 2 cm. Añada primero los tomates y a continuación los pepinos en el mezclador. Hágalos puré en el nivel 3. Agregue el resto de ingredientes y hágalos puré/mézclelos en el nivel 3 hasta obtener una sopa uniforme. Sirva la sopa con pan.

Nota

Recetas sin garantía. Todas las indicaciones de ingredientes y de preparación son valores orientativos. Complete estas recetas recomendadas con su experiencia personal.


Nota

En caso de intolerancia a la lactosa, aconsejamos utilizar leche libre de lactosa. Tenga en cuenta que la leche libre de lactosa es un poco más dulce.

Limpieza

¡Precaución!

Antes de limpiar la mezcladora de pie y sus piezas:

- Asegúrese de que el aparato se encuentra desconectado y la clavija de red extraída.
-  En ningún caso debe sumergir el bloque motor **7** en agua o en cualquier otro líquido. Esto puede provocar peligro de muerte por descarga eléctrica y se puede dañar el aparato.
- No abra la carcasa del aparato bajo ninguna circunstancia. De lo contrario, puede existir peligro de muerte por descarga eléctrica.
- No desmonte nunca la cuchilla **4**, ni toque tampoco nunca el interior del suplemento mezclador **3**. ¡Las cuchillas **4** están muy afiladas!
- No aplique disolventes ni productos abrasivos sobre las superficies de plástico, ya que podrían dañarse.

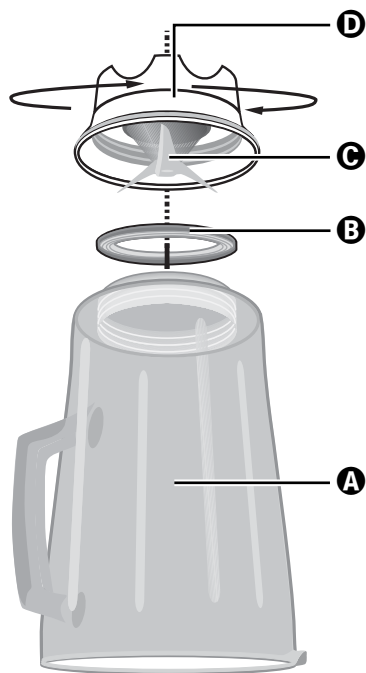
Limpieza del suplemento mezclador

- ⇒ Limpie el suplemento mezclador **3** sólo con un cepillo de mango largo, de manera que usted no se pueda dañar con las cuchillas **4**.
- ⇒ En caso de suciedad persistente puede lavar el suplemento mezclador **3** también en el lavavajillas. Retire para ello siempre el suplemento mezclador **3** conforme a lo descrito más adelante.
- ⇒ Limpie la tapa **2** y la tapa de llenado **1** en el lava-vajillas o lávela con normalidad.

Si limpia la mezcladora de pie justo después de su uso, conseguirá en la mayoría de los casos una limpieza higiénica con las siguientes alternativas:

- ⇒ Llene el complemento de mezcla **3** con 750 ml de agua y añada unas gotas de un detergente suave. Cierre la tapa **2** y coloque el suplemento de mezcla **3** sobre el bloque de motor **7**. Inserte la clavija de red en la base de enchufe y accione un par de veces el modo Ice Crush/Clean de modo que las cuchillas de corte **4** atraviesen el agua a revoluciones máximas. La a continuación el complemento de mezcla **3** con abundante agua de modo que se eliminen todos los restos de detergente.

Si la suciedad no se desprendiese, puede separar la pieza inferior de plástico del suplemento mezclador **3**, donde está la cuchilla **4**, de la pieza de vidrio del mismo:



- A** Parte de cristal
- B** Anillo de junta
- C** Cuchillas
- D** Pieza de plástico

- ⇒ Saque el suplemento mezclador **3** del bloque motor **7**.
- ⇒ Gire la pieza de plástico **D** del suplemento mezclador **3** en sentido antihorario, de modo que puede soltar la parte de cristal **A** del suplemento mezclador **3**.

⚠ Atención!

Tenga cuidado con las cuchillas **C**. Están muy afiladas. ¡Peligro de lesiones!

- ⇒ Limpie bien ambas piezas con agua jabonosa o en el lavavajillas.
- ⇒ Coloque la pieza de plástico **D** del suplemento mezclador **B** de nuevo sobre la parte de cristal **A** del mismo. Compruebe que la anilla de junta **E** esté colocada.

Limpieza del bloque motor

- ⇒ Para limpiar las superficies de plástico utilice un paño seco o ligeramente humedecido como máximo.
- ⇒ En cada limpieza compruebe que el interruptor de contacto del alojamiento del suplemento mezclador **B** no está bloqueado con restos de suciedad. Si no puede eliminar los posibles bloqueos con la esquina de una hoja de papel, póngase en contacto con el servicio de atención al cliente. No utilice en ningún caso un objeto duro, ya que de este modo el interruptor de contacto podría dañarse.
- ⇒ Retire la posible suciedad de la parte inferior del bloque motor **F** sólo con un paño seco o un cepillo suave para el polvo. Tenga cuidado de que no penetre nada en el interior del aparato a través de las aperturas de ventilación.

Después de la limpieza

Deje que todas las piezas se sequen completamente antes de volver a montar la mezcladora de pie o utilizar el aparato.

Almacenamiento

- ⇒ Si no va a utilizar la mezcladora de pie durante mucho tiempo, límpiela completamente (véase capítulo "Limpieza").
- ⇒ Enrosque el cable de alimentación **G** en el rebobinador del cable **H** en el fondo del bloque motor **F**.
- ⇒ Guarde la mezcladora de pie en un lugar fresco y seco.

Evacuación



En ningún caso deberá tirar el aparato a la basura doméstica. Este producto está sometido a la directiva europea 2012/19/EU.

Elimine el aparato a través de una empresa de evacuación de basuras autorizada o por medio del centro de evacuación de basuras municipal. Tenga en cuenta las normativas actuales en vigor. En caso de duda póngase en contacto con el centro de evacuación de basuras.



El material de embalaje debe desecharse de forma respetuosa con el medio ambiente.

Garantía y servicio

Con este aparato recibe usted 3 años de garantía desde la fecha de compra. El aparato ha sido fabricado cuidadosamente y ha sido probado antes de su entrega.

Guarde el comprobante de caja como justificante de compra. Si necesitara hacer uso de la garantía, póngase en contacto por teléfono con su centro de servicio habitual. Éste es el único modo de garantizar un envío gratuito.

La garantía cubre sólo defectos de fabricación o del material, pero no los daños de transporte, piezas sujetas a desgaste y los daños sufridos por las piezas frágiles p. ej. el interruptor o baterías. Este producto ha sido diseñado exclusivamente para el uso particular y no para el uso industrial.

En caso de manipulación indebida e incorrecta, uso de la fuerza y en caso de abrir el aparato personas extrañas a nuestros centros de asistencia técnica autorizados, la garantía pierde su validez. Esta garantía no reduce en forma alguna sus derechos legales.

Por el mero hecho de hacer uso de la garantía no implica la prolongación del período de validez de la garantía. Ello rige también para piezas sustituidas y reparadas. Los posibles daños y defectos detectados al comprar el producto, se han de notificar de inmediato o como muy tarde dos días desde la fecha de compra. . Finalizado el periodo de garantía, las reparaciones se han de abonar.

Importador

KOMPERNASS HANDELS GMBH
BURGSTRASSE 21
44867 BOCHUM
GERMANY
www.kompernass.com

ES Servicio España

Tel.: 902 59 99 22

(0,08 EUR/Min. + 0,11 EUR/llamada
(tarifa normal))

(0,05 EUR/Min. + 0,11 EUR/llamada
(tarifa reducida))

E-Mail: kompernass@lidl.es

IAN 100484

Disponibilidad de la línea de atención al cliente:

de lunes a viernes de 8.00 a 20.00 h (CET)

INDICE

PAGINA

| | |
|--|-----------|
| Introduzione | 14 |
| Uso conforme | 14 |
| Fornitura | 14 |
| Descrizione dell'apparecchio | 14 |
| Dati tecnici | 14 |
| Indicazioni di sicurezza | 15 |
| Disimballaggio | 17 |
| Montaggio | 17 |
| Funzionamento | 17 |
| Riempimento e montaggio del bicchiere del frullatore | 17 |
| Selezione della velocità | 17 |
| Riempimento durante il funzionamento | 18 |
| Rimozione del bicchiere | 18 |
| Indicazioni utili | 18 |
| Ricette | 19 |
| Frullato di banane | 19 |
| Frullato alla vaniglia | 19 |
| Frullato al cappuccino | 19 |
| Tropical-Mix | 19 |
| Frullato alla noce e nougat | 19 |
| Frullato alle carotine | 19 |
| Mix al ribes | 19 |
| Frullato Hawaii | 20 |
| Mix alla frutta con ananas e fragole | 20 |
| Minestra fredda andalusa (gazpacho) | 20 |
| Pulizia | 20 |
| Pulizia del bicchiere del frullatore | 21 |
| Pulizia del blocco motorino | 22 |
| Operazioni successive alla pulizia | 22 |
| Conservazione | 22 |
| Smaltimento | 22 |
| Garanzia & assistenza | 22 |
| Importatore | 23 |

Frullatore

Introduzione

Congratulazioni per l'acquisto del nuovo apparecchio.

Lei ha scelto un prodotto di alta qualità. Il manuale di istruzioni è parte integrante del presente prodotto.

Esso contiene importanti indicazioni per la sicurezza, l'uso e lo smaltimento. Prima di utilizzare il prodotto, si familiarizzi con tutte le indicazioni relative ai comandi e alla sicurezza. Utilizzi il prodotto solo come descritto e per i campi di impiego indicati.

In caso di cessione del prodotto a terzi, consegni anche tutta la documentazione relativa.

Uso conforme

Questo apparecchio è progettato per ...

- miscelare, frullare e agitare alimenti nonché tritare cubetti di ghiaccio (cosiddetto "crushen"),
- quantità esclusivamente ad uso domestico e soltanto per l'impiego domestico privato in ambienti asciutti.

Questo apparecchio non è progettato per ...

- la triturazione di ingredienti duri, ad esempio noci, semi, grani grossi o steli,
- la lavorazione di materiali diversi dai generi alimentari,
- l'impiego a scopo commerciale o industriale,
- l'utilizzo in ambiente umido o all'aperto,
- l'elaborazione di liquidi molto caldi/bollenti.

Impiegare soltanto accessori e ricambi specifici per questo apparecchio. Altri componenti potrebbero non essere sufficientemente idonei o sicuri!

Fornitura


Dopo aver aperto la confezione, verificare la completezza della fornitura. Della dotazione standard fanno parte:

- 1 x blocco motorino, con cavo di rete e spina di rete
- 1 x bicchiere frullatore, con lame fisse
- 1 x coperchio
- 1 x coperchio di riempimento
- 1 x manuale di istruzioni

Descrizione dell'apparecchio

- 1 Coperchio di riempimento
- 2 Coperchio
- 3 Bicchiere frullatore
- 4 Lame
- 5 Interruttore
- 6 Cavo di rete
- 7 Blocco motorino
- 8 Avvolgicavo
- 9 Bicchiere graduato

Dati tecnici

| | |
|-------------------------------|--|
| Tensione nominale: | 220 - 240 V~, 50 Hz |
| Potenza nominale: | 550 Watt |
| Capacità max. di riempimento: | 1,75 l |
| Classe di protezione: | II  |
| Funzionamento continuato: | 3 minuti |

Il tempo di funzionamento abbreviato indica il tempo di funzionamento dell'apparecchio senza pericolo di surriscaldamento e di guasti al motore. In base al tempo di funzionamento abbreviato, l'apparecchio dev'essere spento fino al completo raffreddamento del motore a temperatura ambiente.

Indicazioni di sicurezza

⚠ Per evitare il pericolo di morte a causa di scossa elettrica:

- Accertarsi che il blocco motore, il cavo di allacciamento alla rete o la spina non vengano immersi in acqua o altri liquidi.
- Utilizzare l'apparecchio esclusivamente in ambienti asciutti, mai all'aperto o in ambiente umido.
- Impedire che il cavo di rete si bagni o inumidisca durante l'uso. Disporlo in modo tale che non si incastri o si danneggi in altro modo.
- Fare sostituire immediatamente la spina o il cavo di rete danneggiato da personale specializzato autorizzato o dal centro di assistenza ai clienti, per evitare possibili danni.
- Dopo l'uso estrarre sempre la spina dalla presa. Non è sufficiente spegnere l'apparecchio poiché esso è ancora sotto tensione fino a quando la spina è inserita nella presa.
- Prima dell'uso, controllare sempre che il prodotto sia in condizioni perfette. Non si può utilizzare l'apparecchio nel caso in cui siano riconoscibili dei danni, in particolare al blocco motore o al bicchiere in vetro del mixer.
- Staccare subito la spina di rete dalla presa se si sente un odore o un rumore insolito o in caso di guasto visibile.

⚠ Per evitare surriscaldamento e pericolo di incendio:

- Non esporre l'apparecchio all'irradiazione solare o al calore proveniente da altri apparecchi
- Non introdurre mai liquidi bollenti nel bicchiere del frullatore! Lasciarli dapprima raffreddare a temperatura ambiente. In caso contrario l'apparecchio può surriscaldarsi e il bicchiere può saltare!
- Non azionare mai l'apparecchio a vuoto, ovvero senza ingredienti nel supporto alimenti.

⚠ Per evitare incidenti e infortuni:

- Non introdurre mai le mani nel bicchiere del frullatore, in particolar modo con l'apparecchio in funzione. Le lame sono estremamente affilate!
- Non aprire il coperchio durante il funzionamento dell'apparecchio. In caso contrario alcuni pezzi di alimenti potrebbero schizzare fuori ad alta velocità!
- Non introdurre mai posate o oggetti per mescolare nel bicchiere del frullatore mentre quest'ultimo è in funzione. Sussiste notevole pericolo di lesioni in caso di contatto con lame che ruotano a velocità molto elevata!
- Sorvegliare i bambini per assicurarsi che non giochino con l'apparecchio.
- Tenere sempre l'apparecchio sotto controllo quando è in funzione, per poter reagire immediatamente in caso di pericolo
- Non utilizzare l'apparecchio per scopi diversi da quelli descritti nelle istruzioni per l'uso.
- Staccare sempre l'apparecchio dalla rete in caso di mancata sorveglianza e prima del montaggio, dello smontaggio o della pulizia.
- Questo apparecchio non deve venire utilizzato da bambini.
- Tenere lontani i bambini dall'apparecchio e dal relativo cavo.
- Questo apparecchio può essere utilizzato da persone con capacità fisiche, sensoriali o mentali ridotte o insufficiente esperienza o conoscenza, solo se sorvegliate o istruite sull'uso sicuro dell'apparecchio e qualora ne abbiano compreso i pericoli associati.
- I bambini non devono giocare con l'apparecchio.
- Fare molta attenzione quando si utilizza dell'apparecchio. I coltelli sono molto affilati!
- Procedere con cautela quando si svuota il bicchiere del frullatore! I coltelli sono molto affilati!
- Procedere con cautela durante la pulizia dell'apparecchio! I coltelli sono molto affilati!
- Spegnerne l'apparecchio e staccare la spina prima di sostituire l'accessorio o di afferrare dei componenti che durante il funzionamento si muovono.
- Utilizzare il bicchiere del frullatore solo con il blocco motorino accluso!
- Badare che il frullatore sia sempre spento prima di sollevare il bicchiere del frullatore dal blocco motorino!

Disimballaggio

- Rimuovere tutte le parti dell'imballaggio o le pellicole protettive dall'apparecchio. Conservare la confezione, per riporre l'apparecchio o per poterlo inviare al centro riparazioni in caso di guasti.
- Prima di utilizzare l'apparecchio, assicurarsi che esso sia in perfette condizioni, incluso il cavo di rete e relativa spina, nonché tutti gli accessori e componenti.
- Pulire accuratamente tutti i componenti prima del primo impiego del mixer con base. (v. sezione "Pulizia").

Montaggio

Una volta puliti tutti i pezzi, procedere come descritto al paragrafo "Pulizia":

- ⇒ Montare l'apparecchio in modo tale che ...
 - che il cavo di rete **6** passi attraverso l'apposito intaglio sul retro,
 - la spina di rete sia subito raggiungibile, per consentirne l'estrazione dalla presa in caso di pericolo;
 - posizionarlo stabilmente e su un piano antisdrucciolevole, per consentire alle ventose di fare presa, e impedire che l'apparecchio si rovesci con l'effetto delle vibrazioni.
 - il cavo di rete **6** non interferisca con la zona di lavoro e si possa far ribaltare l'apparecchio qualora venisse tirato inavvertitamente.

Funzionamento

⚠ **Avvertenza!**

Il motore si spegne non appena il bicchiere del frullatore **3** viene rimosso dal blocco motorino **7**. Non si noterà probabilmente che l'apparecchio è ancora acceso. Il motore si avvia in modo imprevisto non appena viene montato il bicchiere del frullatore **3**:

Per questo motivo:

- Inserire la spina di rete nella presa soltanto dopo aver montato il bicchiere del frullatore **3** pieno e chiuso.
- Prima del montaggio accertarsi che l'apparecchio sia disinserito o che la spina di rete sia estratta.
- Disinserire dapprima l'apparecchio, estrarre la spina e attendere l'arresto del motore prima di rimuovere il bicchiere del frullatore **3**.

Riempimento e montaggio del bicchiere del frullatore

- ⇒ Prelevare il bicchiere del frullatore **3** dal blocco motore **7** e rimuovere il coperchio **2**.
- ⇒ Riempire il bicchiere del frullatore **3** e premere quindi il coperchio **2** nuovamente sull'inserto mixer **3**. Assicurarsi che il beccuccio dell'inserto del mixer **3** sia chiuso.
- ⇒ Inserire il coperchio di riempimento **1** nell'apertura del coperchio e chiuderlo ruotando in senso orario.
- ⇒ Posizionare il bicchiere del frullatore **3** pieno e chiuso sul blocco motorino **7**. Ruotare leggermente il bicchiere del frullatore **3** del frullatore finché è possibile premerlo verso il basso. Soltanto quando il bicchiere del frullatore **3** è correttamente posizionato, il motorino può avviarsi.

Selezione della velocità

Non appena il bicchiere del frullatore **3** è del tutto pieno, completamente chiuso e ben posizionato sul blocco motorino **7**, è possibile accendere l'apparecchio.

⇨ Posizionare l'interruttore 5 su ...

- **Velocità 1-3**

per alimenti liquidi o di media solidità, per miscelare, frullare e agitare

- **Velocità 3-5**

per alimenti più solidi o per tritare

- **Livello Ice Crush/Clean**

per un funzionamento breve a impulsi, ad es. per tritare cubetti di ghiaccio o per la pulizia. Affinché il motore non venga sovraccaricato, l'interruttore 5 non scatta in posizione in questo modo operativo. Per questo motivo si prega di tenere l'interruttore 5 solo brevemente in questa posizione.

i Avviso

Riempite il bicchiere del frullatore 3 con 180 g di cubetti di ghiaccio al massimo. Altrimenti l'apparecchio non riesce a tritararli in modo ottimale.

Riempimento durante il funzionamento

⚠ Attenzione!

Qualora si voglia riempire l'apparecchio mentre è in funzione, aprire esclusivamente il coperchio di riempimento 1 appositamente previsto.

- Non aprire in nessun caso il coperchio 2. In caso contrario alcuni alimenti potrebbero schizzare fuori ad alta velocità!
- Non introdurre mai posate o oggetti per mescolare nel bicchiere del frullatore 3 mentre quest'ultimo è in funzione. Sussiste notevole pericolo di lesioni in caso di contatto con lame 4 che ruotano a velocità molto elevata!

Per introdurre qualcosa con l'apparecchio in funzione, ...

- ⇨ aprire il coperchio di riempimento 1 in senso antiorario ed estrarlo.
- ⇨ Compila gli ingredienti.
- ⇨ Inserire infine di nuovo il coperchio di riempimento 1 nell'apertura del coperchio e chiuderlo ruotando in senso orario.

Rimozione del bicchiere

Se la lavorazione degli alimenti introdotti è terminata:

- ⇨ Posizionare sempre l'interruttore 5 su Off ("OFF") prima di estrarre la spina.
- ⇨ Attendere prima l'arresto del motorino prima di rimuovere il bicchiere del frullatore 3 estraendolo diritto verso l'alto. Per staccare il bicchiere del frullatore 3, non è necessario ruotarlo.

Indicazioni utili

- Per ottenere i migliori risultati di frullatura di ingredienti solidi, aggiungere gli alimenti nel bicchiere del frullatore 3 un po' alla volta, invece di versare tutto il quantitativo in un'unica soluzione.
- In caso di elaborazione di ingredienti solidi, tagliarli in piccoli pezzi (2-3 cm).
- Nel mescolare ingredienti solidi, partire inizialmente da una piccola quantità di liquido. Continuare quindi a versare progressivamente il liquido tramite l'apertura situata nel coperchio.
- Poggiando la mano sopra il frullatore chiuso durante il funzionamento, lo si stabilizza in modo appropriato.
- Per agitare ingredienti solidi o molto densi, può essere utile impiegare la funzione "pulse" al fine di impedire un bloccaggio della lama 4.

i Avviso

Non utilizzare l'apparecchio per ridurre la granulazione di sale da cucina, zucchero raffinato o zucchero, ad es. per la produzione di zucchero a velo.

Ricette

Frullato di banane

2 banane

Circa 2 cucchiari di zucchero (a seconda del grado di maturazione delle banane e dei gusti personali)

1/2 litro di latte

1 spruzzata di succo di limone

Sbucciare le banane e ridurle in purea utilizzando il livello 2. Versare il latte un poco alla volta, aggiungere quindi lo zucchero e poi il succo di limone. Mescolare il tutto fino a ottenere un liquido omogeneo.

Servire il frullato ghiacciato.

Frullato alla vaniglia

1/4 litro di latte

250 g di gelato alla vaniglia

125 ml di cubetti di ghiaccio

1 1/2 cucchiaini di zucchero

Tritare i cubetti di ghiaccio con il livello Ice Crush/Clean. Versare il resto degli ingredienti nel mixer. Mescolare tutto al livello 2 fino ad ottenere un liquido omogeneo.

Frullato al cappuccino

65 ml di espresso freddo (o caffè molto forte)

65 ml di latte

15 g di zucchero

65 ml di gelato alla vaniglia

100 ml di cubetti di ghiaccio tritato

Tritare i cubetti di ghiaccio con il livello Ice Crush/Clean. Versare l'espresso, il latte e lo zucchero. Mescolare tutto utilizzando il livello 2 fino a sciogliere lo zucchero. Aggiungere infine il gelato alla vaniglia e mescolare tutto brevemente utilizzando il livello 1.

Tropical-Mix

125 ml di succo d'ananas

60 ml di succo di papaya

50 ml di succo di arancia

1/2 barattolino di pesche con il relativo liquido

125 ml di cubetti di ghiaccio

Tritare i cubetti di ghiaccio con il livello Ice Crush/Clean.

Versare tutti gli ingredienti nel mixer e mescolare tutto al livello 3.

Frullato alla noce e nougat

1/2 litro di latte

200 g di crema alla noce e nougat

1 pallina di gelato alla vaniglia

50 ml di panna

Mescolare tutti gli ingredienti nel mixer al livello 3, fino a ottenere un liquido omogeneo.

Frullato alle carotine

300 ml di succo di mela

500 ml di succo di carotine

4 cucchiari di olio (olio di germe di grano o di colza)

4 cucchiari da tavola di succo di limone

Zenzero in polvere

Pepe

Versare il succo di mela, l'olio e il succo di limone nel mixer e mescolare tutto al livello 2. Aggiungere quindi il succo di carotine e mescolare tutto al livello 2. Insaporire il frullato con lo zenzero in polvere e il pepe.

Mix al ribes

2 cucchiaini di miele

2 banane

1/4 di litro di latticello

1/4 di litro di succo di ribes (nero)

Versare tutti gli ingredienti nel mixer e mescolare tutto al livello 3.

Frullato Hawaii

- 4 banane
- 1/4 di litro di succo di ananas
- 1/2 litro di latte
- 2 cucchiaini di miele
- 1/4 di litro di rum

Sbucciare le banane e ridurle in purea utilizzando il livello 2. Aggiungere gli altri ingredienti e mescolare tutto utilizzando il livello 1.

Mix alla frutta con ananas e fragole

- 250 ml di succo d'ananas
- 200 g di fragole
- 300 ml di succo di mela
- 4 cubetti di ghiaccio

Tritare i cubetti di ghiaccio con il livello Ice Crush/Clean. Rimuovere i piccioli e lavare le fragole. Sbucciare le banane e ridurle in purea utilizzando il livello 2. Aggiungere gli altri ingredienti e mescolare tutto al livello 1.

Minestra fredda andalusa (gazpacho)

- 1/2 cetriolo
- 1 pomodoro da insalata
- 1 peperone verde
- 1/2 cipolla
- 1 spicchio d'aglio
- 1/2 panino bianco
- 1/2 cucchiaino di sale
- 1 cucchiaino di aceto di vino rosso
- 1 cucchiaio da tavola di olio di oliva

Affettare le verdure in pezzi grandi circa 2 cm. Aggiungere prima il pomodoro e poi il cetriolo nel mixer. Ridurre il tutto in purea utilizzando il livello 3. Aggiungere il resto degli ingredienti e ridurre il tutto in purea utilizzando il livello 3, fino a ottenere una minestra omogenea. Servire con il pane.

Avvertenza

Ricette senza garanzia di riuscita. Tutti i dati relativi a ingredienti e preparazione sono indicativi. Integrare questi suggerimenti di ricette con i propri valori derivanti dall'esperienza.

Avvertenza

In caso di intolleranza al lattosio consigliamo l'impiego di latte privo di lattosio. Ricordare comunque che il latte privo di lattosio è un po' meno dolce.

Pulizia

Attenzione!

Prima di pulire il frullatore e i suoi componenti:

- Assicurarsi che l'apparecchio sia spento e la spina sia staccata.



Non immergere assolutamente il blocco motorino **7** dell'apparecchio in acqua o altri liquidi. Ciò può comportare pericolo di morte a causa di una scossa elettrica e l'apparecchio può essere danneggiato.

- Non aprite mai l'involucro dell'apparecchio. Altrimenti si corre pericolo di morte per scossa elettrica.
- Non smontare mai le lame **4** e non introdurre mai le mani nel bicchiere del frullatore **3**. Le lame **4** sono estremamente affilate!
- Non utilizzare solventi o sostanze abrasive per le superfici in plastica, che altrimenti potrebbero esserne danneggiate.

Pulizia del bicchiere del frullatore

- ⇒ Pulire il bicchiere del frullatore **3** soltanto con uno scovolino con manico lungo in modo tale da non potersi ferire con le lame **4**.
- ⇒ In caso di sporco ostinato è possibile lavare il bicchiere del frullatore **3** anche nella lavastoviglie. Smontare sempre il bicchiere del frullatore **3** come descritto di seguito.
- ⇒ Pulire il coperchio **2** e il coperchio di riempimento **1** nella lavastoviglie o durante il normale lavaggio delle stoviglie.

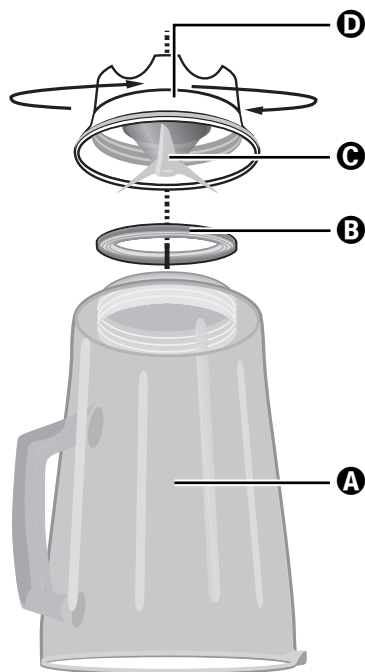
In caso di pulizia del frullatore subito dopo l'impiego, si raggiunge un grado di igiene sufficiente nella maggior parte dei casi attraverso le seguenti alternative:

- ⇒ Riempire il bicchiere del frullatore **3** con 750 ml di acqua e aggiungere qualche goccia di detergente delicato. Chiudere il coperchio **2** e collocare il bicchiere del frullatore **3** sul blocco motore **7**.

Inserire la spina nella presa di corrente e azionare un paio di volte la modalità Ice Crush/Clean, per ottenere che il coltello di taglio **4** ruoti nell'acqua al massimo numero di giri.

Risciacquare quindi il bicchiere del frullatore **3** con abbondante acqua pulita per eliminare tutti i resti di detergente.

Nel caso in cui lo sporco non si staccasse, è possibile staccare la parte inferiore in plastica del bicchiere del frullatore **3** con le lame **4** dalla parte in vetro del bicchiere del frullatore **3**:



- A** Parte in vetro
- B** Anello di tenuta
- C** Lame
- D** Parte in plastica

- ⇒ Rimuovere il bicchiere del frullatore **3** dal blocco motorino **7**.
- ⇒ Ruotare la parte in plastica **D** dell'inserto mixer **3** in senso antiorario, per staccarlo dalla parte in vetro **A** dell'inserto mixer **3**.

Attenzione!

Procedere con cautela con le lame **C**. Sono molto affilate. Pericolo di lesioni!

- ⇒ Pulire a fondo entrambi i componenti in una delicata lisciva di sapone o nella lavastoviglie.
- ⇒ Posizionare di nuovo la parte in plastica **D** del bicchiere del frullatore **E** sulla parte in vetro **A** del bicchiere del frullatore **B**. Accertarsi che l'anello di tenuta **F** sia correttamente posizionato.

Pulizia del blocco motorino

- ⇒ Utilizzare un panno asciutto o al massimo leggermente inumidito per pulire le superfici di plastica.
- ⇒ Ad ogni operazione di pulizia, controllare che l'interruttore di contatto nell'alloggiamento del bicchiere **G** non sia bloccato da tracce di sporco. Nel caso in cui non si riescano a rimuovere eventuali blocchi con l'angolo di un foglio di carta, rivolgersi al Servizio assistenza. Non utilizzare in nessun caso un oggetto duro, l'interruttore di contatto potrebbe subire un danno.
- ⇒ Rimuovere eventuali tracce di sporco sulla parte inferiore del blocco motorino **H** esclusivamente con un panno asciutto o con un pennello per la polvere. Accertarsi che non possa penetrare nulla nell'apparecchio attraverso le aperture di ventilazione.

Operazioni successive alla pulizia

Far asciugare di nuovo tutti i componenti prima di montare di nuovo e utilizzare il frullatore.

Conservazione

- ⇒ In caso di prolungato inutilizzo del frullatore, pulirlo accuratamente (v. capitolo "Pulizia").
- ⇒ Avvolgere il cavo di rete **I** intorno all'avvolgicavo **J** alla base del blocco motorino **H**.
- ⇒ Conservare il frullatore in un luogo fresco e asciutto.

Smaltimento



Non gettare per alcun motivo l'apparecchio insieme ai normali rifiuti domestici. Questo prodotto sottostà alla direttiva europea 2012/19/EU.

Smaltire l'apparecchio presso un'azienda autorizzata o presso l'ente comunale di smaltimento. Rispettare le norme attualmente in vigore. In caso di dubbi, contattare l'azienda di smaltimento competente.



Smaltire tutti i materiali d'imballo in conformità alle norme per il rispetto dell'ambiente.

Garanzia & assistenza

Questo apparecchio è garantito per tre anni a partire dalla data di acquisto. L'apparecchio è stato prodotto con cura e debitamente collaudato prima della consegna.

Conservare lo scontrino come prova d'acquisto. In caso di interventi in garanzia, contattare telefonicamente il proprio centro di assistenza. Solo in questo modo è possibile

garantire una spedizione gratuita della merce.

La garanzia vale solo per i difetti di materiale o fabbricazione, non per i danni da trasporto, parti soggette a usura o danni a parti fragili come ad es. interruttori o accumulatori. Il prodotto è destinato esclusivamente all'uso domestico e non a quello commerciale.

La garanzia decade in caso di impiego improprio o manomissione, uso della forza e interventi non eseguiti dalla nostra filiale di assistenza autorizzata. Questa garanzia non costituisce alcun limite ai diritti legali del consumatore. Il periodo di garanzia non viene prolungato in caso di un intervento in garanzia.

Ciò vale anche per le componenti sostituite e riparate. I danni e difetti presenti già all'acquisto devono essere comunicati immediatamente dopo il disimballaggio, e non oltre due giorni dalla data di acquisto. Le riparazioni effettuate dopo la scadenza del periodo di garanzia sono a pagamento.

IT Assistenza Italia

Tel.: 02 36003201

E-Mail: kompennass@lidl.it

IAN 100484

MT Assistenza Malta

Tel.: 80062230

E-Mail: kompennass@lidl.com.mt

IAN 100484

Raggiungibilità della hotline:

dal lunedì al venerdì, dalle 8.00 alle 20.00 (CET)

Importatore

KOMPERNASS HANDELS GMBH

BURGSTRASSE 21

44867 BOCHUM

GERMANY

www.kompennass.com

| | |
|---|-----------|
| Introdução | 26 |
| Utilização correcta | 26 |
| Volume de fornecimento | 26 |
| Descrição do aparelho | 26 |
| Dados técnicos | 26 |
| Indicações de segurança | 27 |
| Desembalar | 29 |
| Instalar | 29 |
| Utilização | 29 |
| Encher e montar o copo misturador | 29 |
| Seleccionar o nível de velocidade..... | 29 |
| Encher durante o funcionamento | 30 |
| Retirar o copo misturador | 30 |
| Indicações úteis | 30 |
| Receitas | 31 |
| Batido de banana..... | 31 |
| Batido de baunilha | 31 |
| Batido de cappucino | 31 |
| Cocktail tropical | 31 |
| Batido de avelã..... | 31 |
| Batido de cenoura | 31 |
| Cocktail de groselha | 31 |
| Batido Hawaii | 32 |
| Cocktail frutado de ananás e morango..... | 32 |
| Sopa fria andaluz (Gaspacho)..... | 32 |
| Limpeza | 32 |
| Limpar o copo misturador | 33 |
| Limpar o bloco do motor | 34 |
| Após a limpeza | 34 |
| Conservação | 34 |
| Eliminar | 34 |
| Garantia & Assistência Técnica | 34 |
| Importador | 35 |

Liquidificadora

Introdução

Parabéns pela compra do seu aparelho novo. Decidiu-se, assim, por um produto de elevada qualidade. O manual de instruções é constituinte deste produto. Este contém indicações importantes para a segurança, utilização e eliminação. Antes da utilização do produto, familiariza-se com todas as indicações de utilização e de segurança. Utilize o produto apenas como descrito e nas áreas de aplicação indicadas. Ao entregar o aparelho a terceiros entregue todos os documentos.

Utilização correcta

Este aparelho é adequado para ...

- misturar, triturar e bater alimentos, assim como para triturar cubos de gelo,
- apenas quantidades domésticas habituais e somente para o uso doméstico privado em compartimentos secos.

Este aparelho não é adequado para ...

- triturar alimentos duros, como por ex. nozes, sementes, grãos grandes ou caules,
- processar materiais que não sejam alimentos,
- a aplicação para fins comerciais ou industriais,
- a aplicação em ambientes húmidos ou ao ar livre,
- a preparação de líquidos quentes/a ferver.

Utilize apenas acessórios e peças de reposição que sejam adequados a este aparelho. Quaisquer outras peças não são suficientemente adequadas ou seguras!

Volume de fornecimento


Depois de desembalar o aparelho, verifique se o volume de fornecimento está completo. O volume de fornecimento contém:

- 1 x bloco do motor, com cabo de rede e ficha de rede
- 1 x copo misturador, com lâmina de corte de montagem fixa
- 1 x tampa
- 1 x tampa de enchimento
- 1 x manual de instruções

Descrição do aparelho

- 1 Tampa de enchimento
- 2 Tampa
- 3 Copo misturador
- 4 Lâmina de corte
- 5 Interruptor
- 6 Cabo de rede
- 7 Bloco do motor
- 8 Dispositivo de enrolamento do cabo
- 9 Escala

Dados técnicos

| | |
|--------------------------------------|--|
| Tensão nominal: | 220 - 240 V~, 50 Hz |
| Potência nominal: | 550 Watt |
| Nível máx. de enchimento: | 1,75 l |
| Classe de protecção: | II  |
| Período de funcionamento temporário: | 3 minutos |

O período de funcionamento temporário indica quanto tempo se pode trabalhar com um aparelho sem que o motor sobreaqueça e sejam causados danos. Após o período de funcionamento temporário indicado, o aparelho deve permanecer desligado até o motor arrefecer para a temperatura ambiente.

Indicações de segurança

⚠ Para evitar o perigo de morte devido a choque eléctrico:

- Certifique-se de que o bloco do motor, o cabo de rede ou a ficha de rede nunca são mergulhados em água ou em outros líquidos.
- Utilize o aparelho exclusivamente em espaços secos e nunca no exterior ou num ambiente húmido.
- Tenha atenção para que o cabo de rede nunca fique molhado ou húmido quando está em funcionamento. Coloque o cabo de modo a que este não possa ficar entalado ou danificado.
- Se a ficha de rede ou o cabo de rede estiverem danificados, estes devem ser imediatamente substituídos por técnicos autorizados ou pelo serviço de apoio ao cliente, de modo a evitar perigos.
- Após a utilização, retire sempre a ficha da tomada. Não basta desligar o aparelho, pois existe ainda alguma tensão de rede, enquanto a ficha de rede estiver inserida na tomada.
- Antes de cada utilização, verifique se o aparelho está em perfeitas condições. O aparelho não pode ser utilizado se forem detectados danos, especialmente no bloco do motor ou no copo misturador em vidro.
- Retire imediatamente a ficha de rede da tomada, caso detecte um ruído ou odor invulgares ou em caso da ocorrência de anomalias.

⚠ Para evitar o sobreaquecimento e perigo de incêndio:

- Nunca utilize o aparelho em áreas expostas à radiação solar directa ou à influência térmica de outros aparelhos geradores de calor.
- Nunca encha o copo misturador com líquidos a ferver! Deixe primeiro que o líquido arrefeça um pouco, até ficar morno. Caso contrário, o aparelho pode sobreaquecer e também o vidro do copo misturador pode quebrar!
- Nunca utilize o produto e estado vazio, ou seja, sem ingredientes no liquidificador.

⚠ Para evitar o perigo de acidentes e de ferimentos:

- Nunca coloque a mão dentro do copo misturador, principalmente quando este estiver em funcionamento. As lâminas são extremamente afiadas!
- Não abra a tampa quando o aparelho estiver em funcionamento. Caso contrário, pedaços dos alimentos poderão ser projectados a alta velocidade!
- Nunca introduza talheres ou utensílios para mexer no copo misturador, enquanto o aparelho estiver em funcionamento. Existe um perigo considerável de ferimentos, se estes entrarem em contacto com as lâminas a elevada rotação!
- Não deixe o aparelho a funcionar sem vigilância, de modo a poder reagir de imediato em caso de perigo.
- As crianças devem ser supervisionadas, de modo a garantir que não brincam com o aparelho.
- Nunca utilize o aparelho para fins diferentes dos descritos neste manual.
- O aparelho deve ser sempre desligado da corrente em caso de ausência de vigilância e antes da montagem, desmontagem ou limpeza.
- Este aparelho não pode ser utilizado por crianças.
- O aparelho e o respetivo cabo de ligação devem ser mantidos afastados de crianças.
- Este aparelho pode ser utilizado por pessoas com capacidades físicas, sensoriais ou mentais reduzidas ou com falta de experiência e/ou conhecimento, caso sejam vigiadas ou instruídas soabre a utilização segura do aparelho e tenham compreendido os perigos daí resultantes.
- As crianças não podem brincar com o aparelho.
- Tenha cuidado no manuseamento do aparelho! As lâminas estão muito afiadas!
- Tenha cuidado ao esvaziar o acessório de liquidificar! As lâminas estão muito afiadas!
- Tenha cuidado ao limpar o aparelho! As lâminas estão muito afiadas!
- Desligue o aparelho e retire a ficha elétrica antes de substituir acessórios ou de tocar em peças que se desloquem durante o funcionamento.
- Utilize o copo misturador apenas com o bloco do motor fornecido!
- Certifique-se sempre de que a liquidificadora está desligada antes de retirar o copo misturador do bloco do motor!

Desembalar

- Retire todas as peças de embalagem e películas protectoras do aparelho. Guarde a embalagem para poder guardar o aparelho de forma protegida ou para o poder devolver, p. ex. em caso de reparações.
- Antes de utilizar o aparelho, certifique-se de que o aparelho não está danificado, bem como o cabo eléctrico com ficha e todas os acessórios e peças do aparelho.
- Limpe cuidadosamente todos os componentes antes da primeira utilização da liquidificadora (ver "Limpar").

Instalar

Depois de ter limpo todas as peças, como é descrito em "Limpeza":

- ⇒ Instale o aparelho de modo a que ...
 - o cabo eléctrico **6** entre no aparelho através da ranhura na parte traseira do aparelho,
 - a ficha de rede esteja imediatamente acessível, para a poder retirar da tomada em caso de perigo,
 - de modo a que fique numa posição estável e não possa derrapar, a que as ventosas fiquem bem fixas, para que o aparelho não caia em caso de vibrações,
 - o cabo **6** não sobressaia na área de trabalho e que, ao ser acidentalmente puxado, não provoque a queda do aparelho.

Utilização

⚠ **Aviso!**

O motor desliga-se assim que o copo misturador **3** é afastado do bloco do motor **7**. Assim, é possível que não seja perceptível que a máquina ainda está ligada. O motor arranca, então, inesperadamente, logo que o copo misturador **3** é montado:

Por isso:

- Apenas insira a ficha de rede na tomada quando o copo misturador **3** já estiver cheio e completamente montado.
- Antes da montagem, certifique-se sempre de que o aparelho está desligado ou que a ficha de rede não está inserida na tomada.
- Desligue primeiro o aparelho, retire a ficha de rede da tomada e aguarde até que o motor pare e, só então, retire o copo misturador **3**.

Encher e montar o copo misturador

- ⇒ Retire o liquidificador **3** do bloco do motor **7** e retire a tampa **2**.
- ⇒ Encha o liquidificador **3** e coloque novamente a tampa **2** sobre o liquidificador **3**, pressionando-a. Certifique-se de que o bico do copo misturador **3** está fechado.
- ⇒ Insira a tampa de enchimento **1** na abertura da tampa e rode-a no sentido dos ponteiros do relógio.
- ⇒ Coloque o copo misturador **3** já cheio e fechado sobre o bloco do motor **7**. Rode ligeiramente o copo misturador **3** até conseguir pressioná-lo para baixo. Apenas quando o copo misturador **3** está bem encaixado, é possível accionar o motor.

Seleccionar o nível de velocidade

Quando o copo misturador **3** estiver cheio e completamente fechado sobre o bloco do motor **7**, pode ligar o aparelho.

⇒ Coloque o interruptor ❸ no ...

- **Nível 1-3**

para alimentos líquidos ou não duros, para misturar, triturar e bater

- **Nível 3-5**

para alimentos sólidos ou para triturar

- **Nível Ice Crush/Clean**

para um curto mas potente funcionamento por impulsos, por ex. para picar cubos de gelo ou para a limpeza. O interruptor ❸ não permanece nessa posição para não sobrecarregar o motor.

Por isso mantenha o interruptor ❸ apenas brevemente nessa posição.

❗ **Indicação**

Encha o recipiente da misturadora ❸ no máximo com 180 g de cubos de gelo. De outra forma o aparelho não tritura os cubos de gelo da melhor forma.

Encher durante o funcionamento

⚠ **Aviso!**

Se desejar acrescentar algo durante o funcionamento, poderá abrir apenas a tampa de enchimento ❶ prevista para o efeito.

- Nunca abra a tampa ❷. Pedacos dos alimentos poderão ser projectados a alta velocidade!
- Nunca introduza talheres ou utensílios para mexer no copo misturador ❸, enquanto o aparelho estiver em funcionamento. Existe um perigo considerável de ferimentos, se estes entrarem em contacto com as lâminas ❹ a elevada rotação!

Para poder adicionar ingredientes durante o funcionamento, ...

⇒ rode a tampa de enchimento ❶ no sentido contrário ao dos ponteiros do relógio e retire-a.

⇒ Preencha os ingredientes.

⇒ Em seguida, insira a tampa de enchimento ❶ na abertura da tampa e rode-a no sentido dos ponteiros do relógio.

Retirar o copo misturador

Quando o processamento dos alimentos no liquidificador estiver concluído:

⇒ Em primeiro lugar, coloque sempre o interruptor ❸ na posição de desligado ("OFF") e retire a ficha de rede da tomada.

⇒ Aguarde até que o motor pare completamente, antes de retirar o copo misturador ❸, ao levantá-lo. Para tal, o copo misturador ❸ não necessita de ser rodado.

Indicações úteis

- Para obter os melhores resultados ao triturar ingredientes sólidos, vá acrescentando pequenas porções no copo misturador ❸, em vez de encher com uma grande quantidade de uma só vez.
- Ao processar ingredientes sólidos, corte-os em pedaços pequenos (2-3 cm).
- Ao misturar ingredientes líquidos, comece com uma pequena quantidade de líquido. Introduza depois, pouco a pouco, mais líquido, pela abertura da tampa.
- Se, durante o funcionamento, colocar a sua mão sobre o liquidificador fechado, poderá estabilizar assim o aparelho.
- Para bater alimentos sólidos ou líquidos muito espessos, é melhor utilizar o funcionamento por impulsos, de modo a evitar um bloqueio da lâmina de corte ❹.

❗ **Indicação**

Não utilize o aparelho para granular ainda mais o sal alimentar, açúcar refinado ou açúcar branco . Por exemplo, para produzir açúcar em pó.

Receitas

Batido de banana

2 bananas

aprox. 2 colheres de sopa de açúcar

(consoante o grau de amadurecimento das bananas e o gosto pessoal)

1/2 litros de leite

Algumas gotas de sumo de limão

Descasque as bananas e triture-as no nível 2. Adicione o leite, depois o açúcar e o sumo de limão. Misture tudo até obter um líquido uniforme. Sirva o batido gelado.

Batido de baunilha

1/4 litros de leite

250 g de gelado de baunilha

125 ml de cubos de gelo

1 1/2 colheres de chá de açúcar

Triture os cubos de gelo com o nível Ice Crush/Clean. Adicione os restantes ingredientes no liquidificador. Misture tudo, no nível 2, até que surja um líquido homogéneo.

Batido de cappucino

65 ml de café expresso frio (ou café muito forte)

65 ml de leite

15 g de açúcar

65 ml de gelado de baunilha

100 ml de cubos de gelo triturados

Triture os cubos de gelo com o nível Ice Crush/Clean. Adicione o café expresso, o leite e o açúcar. Misture tudo no nível 2, até o açúcar dissolver. Por último, adicione o gelado de baunilha e misture tudo brevemente no nível 1.

Cocktail tropical

125 ml de sumo de ananás

60 ml de sumo de papaia

50 ml de sumo de laranja

1/2 lata pequena de pêssego em calda

125 ml de cubos de gelo

Triture os cubos de gelo com o nível Ice Crush/Clean. Adicione todos os ingredientes no liquidificador e misture tudo no nível 3.

Batido de avelã

1/2 litros de leite

200 g de creme de avelã

1 bola de gelado de baunilha

50 ml de natas

Misture todos os ingredientes no liquidificador. no nível 3, até obter uma mistura homogénea.

Batido de cenoura

300 ml de sumo de maçã

500 ml de sumo de cenoura

4 colheres de sopa de óleo

(óleo de germen de trigo ou óleo de colza)

4 colheres de sopa de sumo de limão

gingibre em pó

pimenta

Adicione o sumo de maçã, o óleo e o sumo de limão no liquidificador e misture tudo no nível 2. De seguida, adicione o sumo de cenoura e misture tudo no nível 2. Tempere o batido com gengibre em pó e pimenta.

Cocktail de groselha

2 colher de chá de mel

2 bananas

1/4 de litro de soro de manteiga

1/4 de litro de sumo de groselha (preta)

Adicione todos os ingredientes no liquidificador e misture tudo no nível 3.

Batido Hawaii

4 bananas

1/4 de litro de sumo de ananás

1/2 litros de leite

2 colheres de sopa de mel

1/4 de litro de rum

Descasque as bananas e triture-as no nível 2.

Adicione os outros ingredientes e misture tudo no nível 1.

Cocktail frutado de ananás e morango

250 ml de sumo de ananás

200 g de morangos

300 ml de sumo de maçã

4 cubos de gelo

Triture os cubos de gelo com o nível Ice Crush/Clean. Lave os morangos e retire as folhas. Triture-os no nível 2. De seguida, adicione os restantes ingredientes e misture tudo no nível 1.

Sopa fria andaluz (Gaspacho)

1/2 pepino

1 tomate

1 pimentão verde

1/2 cebola

1 dente de alho

1/2 pão branco

1/2 colher de chá de sal

1 colher de chá de vinagre de vinho tinto

1 colher de chá de azeite

Corte os legumes em pedaços de aprox. 2 cm.

Adicione primeiro o tomate e, de seguida, o pepino no liquidificador. Triture-os no nível 3. Junte os restantes ingredientes e triture/misture tudo no nível 3, até obter uma sopa homogénea.

Sirva com pão a acompanhar.

Nota

Receitas sem garantia de sucesso. Todos os valores relativos aos ingredientes e à preparação são valores de referência. Complemente estas sugestões de receitas com a sua experiência pessoal.

Nota

Em caso de intolerância à lactose, recomendamos o consumo de leite sem lactose. No entanto, tenha em atenção que o leite sem lactose é um pouco mais doce.

Limpeza

Cuidado!

Antes de limpar o liquidificador e as suas peças:

- Certifique -se de que o aparelho está desligado e que a ficha de rede foi retirada.



O bloco do motor **7** nunca pode ser mergulhado em água ou em outros líquidos. Deste modo, pode surgir o perigo de morte devido a um choque eléctrico e o aparelho pode ficar danificado.

- Nunca abra a caixa do aparelho. Caso contrário, pode surgir o perigo de morte devido a um choque eléctrico.
- Nunca desmonte as lâminas **4**, nem coloque a mão dentro do copo misturador **3**. As lâminas **4** são extremamente afiadas!
- Não utilize solventes ou detergentes abrasivos para as superfícies em plástico; caso contrário, estas podem ser danificadas.

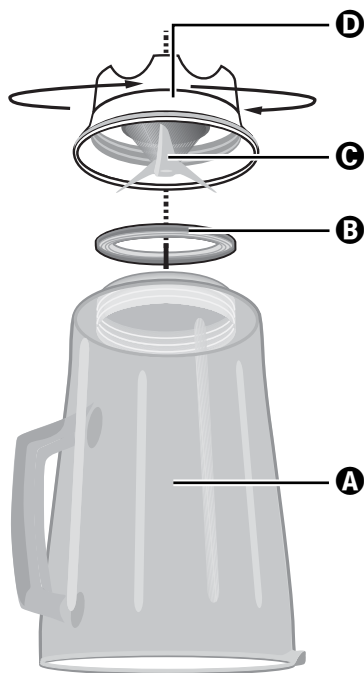
Limpar o copo misturador

- ⇨ Limpe o copo misturador **3** apenas com uma escova de limpeza de pêlo comprido, para que não se possa ferir nas lâminas **4**.
- ⇨ No caso de sujidades incrustadas, também pode lavar o copo misturador **3** na máquina de lavar loiça. Para tal, desmonte sempre o jarro liquidificador **3** tal como descrito posteriormente.
- ⇨ Lave a tampa **2** e a tampa de enchimento **1** na máquina de lavar loiça ou lave normalmente à mão.

Se lavar o liquidificador logo após a utilização, na maioria dos casos, obtém uma limpeza higiénica suficiente, através das seguintes alternativas:

- ⇨ Encha a misturadora **3** com 750 ml de água e adicione algumas gotas de um detergente suave. Feche a tampa **2** e coloque a misturadora **3** no bloco do motor **7**. Encaixe a ficha de alimentação na tomada e acione algumas vezes modo Ice Crush/Clean de modo a que a lâmina de corte **4** com rotação máxima mexa a água. Em seguida, lave a misturadora **3** com água límpida abundante de forma que todos os resíduos de alimentação sejam eliminados.

Se a sujidade não se soltar, pode separar a parte inferior em plástico do copo misturador **3**, com as lâminas **4**, da parte de vidro do do copo misturador **3**:



- A** Peça de vidro
- B** Anel de vedação
- C** Lâminas
- D** Peça de plástico

- ⇨ Retire o copo misturador **3** do bloco do motor **7**.
- ⇨ Rode a peça de plástico **D** do liquidificador **3** no sentido oposto ao dos ponteiros do relógio, para a soltar da peça de vidro **A** do liquidificador **3**.

Atenção!

Manuseie as lâminas **C** com cuidado. Estas são muito afiadas. Perigo de ferimentos!

- ⇒ Lave bem ambas as partes numa mistura suave de água e sabão ou na máquina de lavar loiça.
- ⇒ Volte a colocar a parte de plástico **D** do copo misturador **3** na parte de vidro **A** do copo misturador **3**. Certifique-se de que o anel de vedação **B** está colocado.

Limpar o bloco do motor

- ⇒ Utilize um pano seco ou muito ligeiramente humedecido, para limpar as superfícies de plástico.
- ⇒ Em cada limpeza, verifique se o interruptor, no alojamento do copo misturador **3**, não está bloqueado devido a restos de sujidade. No caso de eventuais bloqueios que não possam ser removidos com o canto de uma folha de papel, entre em contacto com o serviço de apoio ao cliente. Nunca utilize objectos rígidos, pois o interruptor de contacto poderia ficar danificado.
- ⇒ Remova eventuais sujidades na parte inferior do bloco do motor **7** apenas com um pano seco ou com um pincel para limpar o pó. Certifique-se de que nada entra no aparelho através dos orifícios de ventilação.

Após a limpeza

Deixe que todas as peças sequem bem, antes de voltar a montar e a usar o liquidificador.

Conservação

- ⇒ Se não utilizar o liquidificador durante um longo período de tempo, limpe-o bem (ver o capítulo "Limpeza").
- ⇒ Enrole o cabo de rede **6** à volta do dispositivo de enrolamento do cabo **8** na base do bloco do motor **7**.
- ⇒ Conserve o liquidificador num local fresco e seco.

Eliminar



Nunca deite o aparelho no lixo doméstico normal. Este produto está em conformidade com a directiva europeia 2012/19/EU.

Elimine o aparelho através de um serviço de eliminação autorizado ou das entidades de eliminação locais.

Preste atenção às prescrições actuais válidas. Em caso de dúvida entre em contacto com a entidade de eliminação de resíduos.



Elimine todos os materiais de embalagem de forma ecológica.

Garantia & Assistência Técnica

Este aparelho tem 3 anos de garantia a partir da data de compra. Este aparelho foi fabricado com o máximo cuidado e escrupulosamente testado antes da sua distribuição.

Guarde o talão de compra como comprovativo da compra. Em caso de reivindicação da garantia, entre em contacto com o seu serviço de assistência técnica por telefone. Apenas deste modo pode ser garantido um envio gratuito do seu produto.

A garantia abrange apenas defeitos de material ou de fabrico, não incluindo danos provocados pelo transporte, peças de desgaste ou danos em peças frágeis, por ex. interruptores ou baterias. O produto destina-se apenas ao uso privado e não ao uso comercial.

Em caso de utilização incorrecta ou indevida, exercício de força excessiva e de intervenções não efectuadas pelo nosso representante autorizado de assistência técnica, perderá o direito à garantia. Os seus direitos legais não são limitados por esta garantia.

O período de garantia não é prolongado em caso de reivindicação. Isto também se aplica às peças substituídas e reparadas. Danos e falhas eventualmente já existentes na altura da compra devem ser comunicados imediatamente após o desempacotamento, o mais tardar, no entanto, dois dias após a data de aquisição. As reparações realizadas após o final do período de garantia comportam custos.

PT Assistência Portugal

Tel.: 70778 0005 (0,12 EUR/Min.)

E-Mail: kompernass@lidl.pt

IAN 100484

Horário de atendimento da linha de apoio:

Segunda a sexta das 8:00 horas - 20:00 horas
(HEC)

Importador

KOMPERNASS HANDELS GMBH
BURGSTRASSE 21
44867 BOCHUM
GERMANY
www.kompernass.com

| CONTENT | PAGE |
|--|-------------|
| Introduction | 38 |
| Intended Use | 38 |
| Items supplied | 38 |
| Appliance description | 38 |
| Technical data | 38 |
| Safety Notices | 39 |
| Unpacking | 41 |
| Preparing for use | 41 |
| Operation | 41 |
| Filling and mounting the mixer jug | 41 |
| Selecting operating speeds..... | 41 |
| Filling when in use..... | 42 |
| Removing the mixer..... | 42 |
| Useful tips | 42 |
| Recipes | 43 |
| Banana Shake | 43 |
| Vanilla Shake..... | 43 |
| Cappucino Shake | 43 |
| Tropical Mix | 43 |
| Nut-Nougat Shake..... | 43 |
| Carrot Shake | 43 |
| Blackcurrant Mix..... | 43 |
| Hawaii Shake | 44 |
| Fruity Pineapple-Strawberry Mix..... | 44 |
| Andalusian Cold Soup (Gazpacho)..... | 44 |
| Cleaning | 44 |
| Cleaning the mixer | 45 |
| Cleaning the motor block..... | 46 |
| After cleaning..... | 46 |
| Storage | 46 |
| Disposal | 46 |
| Warranty & Service | 46 |
| Importer | 47 |

Blender

Introduction

Congratulations on the purchase of your new appliance.

You have clearly decided in favour of a quality product. These operating instructions are a part of this product. They contain important information in regard to safety, use and disposal. Before using the product, familiarise yourself with all of these operating and safety instructions. Use the product only as described and only for the specified areas of application. In addition, pass these documents on, together with the product, to any future owner.

Intended Use

This appliance is intended for ...

- the mixing, blending and stirring of foodstuffs as well as the crushing of ice cubes,
- exclusively for normal domestic amounts and only for private use in a domestic environment in dry rooms.

This appliance is not intended for ...

- the hacking of hard foodstuffs, such as nuts, seeds, large kernels or stalks,
- the processing of materials that are not foodstuffs,
- utilisation for commercial or industrial purposes,
- for use in moist environments or outdoors,
- processing hot/boiling liquids.

Use only the accessories and spare parts that are specified for this appliance. Other parts are possibly not sufficiently suitable or safe!

Items supplied

After unpacking, check to ensure all items are available. Being supplied are:

- 1 x Motor block, with power cable and plug
- 1 x Mixer jug, with permanently assembled cutters
- 1 x Lid
- 1 x Filling cap
- 1 x Operating instruction

Appliance description

- 1 Filling cap
- 2 Cover
- 3 Mixer jug
- 4 Cutter
- 5 Switch
- 6 Power cable
- 7 Motor block
- 8 Cable storage
- 9 Scale

Technical data

Nominal voltage: 220 - 240 V ~, 50 Hz

Nominal power

consumption: 550 Watt

Max. capacity: 1.75 l

Protection class: II

CO time: 3 Minutes

The C.O. Time (Continuous Operation) details how long an appliance may be used without the motor overheating and being damaged. When the specified C.O. Time has been reached, the appliance must be switched off until the motor has cooled itself down.

Safety Notices

⚠ To avoid the risk of a potentially fatal electric shock:

- Ensure that the motor block, the power cable and the power plug are never submerged in water or other fluids.
- Only use the appliance in dry rooms, never use it outdoors or in moist environments.
- Make sure that the power cable never becomes wet or damp during operation. Lay the cable such that it does not get clamped or otherwise damaged.
- Arrange for defective power plugs and/or cables to be replaced at once by qualified technicians or our Customer Service Department.
- Always remove the plug from the power socket after use. Switching off the appliance is not sufficient because the appliance receives power as long as the power plug is connected to the socket.
- Check to ensure that the appliance is in a service-able condition before taking it into use. The appliance may not be used if there is recognisable damage on it, especially to the motor block and the glass mixing jug.
- Immediately remove the plug from the socket should you hear or smell anything unexpected from the appliance when it is in use or there is an evident malfunction.

⚠ To avoid overheating and the risk of fire:

- Do not use the appliance in locations with direct sunlight or in the vicinity of heat generating appliances.
- NEVER fill the mixing jug with boiling fluids or other foods!
Allow these to cool to a handwarm temperature. Otherwise, the appliance could overheat and/ or the glass of the mixing jug could crack!
- NEVER operate the appliance when it is empty, i.e. without ingredients in the mixing attachment.

⚠ To reduce the risk of fire or injury:

- NEVER insert your hand or fingers in the mixing jug, especially when it is in use. The cutters are extremely sharp!
- DO NOT open the cover when the appliance is in operation. Should you do so, pieces of the foodstuff could be thrown out at high speeds!
- Do not insert cutlery items or mixing tools into the mixing jug when the appliance is in use. There is a considerable risk of injury should these make contact with the swiftly rotating cutters!
- In order to be able to react immediately in the event of danger, always have the appliance under supervision when it is in use.
- Children should be supervised to ensure that they do not play with the appliance.
- Never use the appliance for purposes other than those described in these instructions.
- The appliance should always be disconnected from the mains when not supervised and before assembly, disassembly or cleaning.
- This appliance shall not be used by children.
- The appliance and its connecting cable must be kept away from children.
- This appliance may be used by people with reduced physical, sensory or mental capabilities or lack of experience and/or knowledge if they are supervised and have been instructed in how to use the appliance safely and have understood the potential risks.
- Children must not play with the appliance.
- Be careful when handling the appliance. The blades are very sharp!
- Take care when emptying the blender jug! The blades are very sharp!
- Take care when cleaning the appliance! The blades are very sharp!
- Switch the appliance off and disconnect the plug from the power supply before changing accessories or getting hold of parts that move during operation.
- Use the mixer jug only with the supplied motor block!
- Always make sure that the blender is switched off before removing the mixer jug from the motor block!

Unpacking

- Remove all packaging materials or protective foils from the appliance. Retain the packaging, so that you can store the appliance with protection or send it by post, e.g. should it need repair.
- Before taking the appliance into use, check to ensure that it is free of damage, check also that the power cable and plug as well as all accessories and appliance parts are undamaged.
- Carefully clean all components before taking the appliance into use for the first time (see "Cleaning").

Preparing for use

When all components have been cleaned as described under "Cleaning":

- ⇒ Position the appliance such that, ...
 - that the power cable **6** passes through the recess at the rear of the appliance,
 - the power plug is immediately accessible, so that it can be quickly withdrawn in the event of danger,
 - that it is stable and not liable to slip, and such that the suction cups find a firm hold so that the appliance cannot tip over due to vibration,
 - that the power cable **6** is not in the working area and thus not presenting a risk of being inadvertently snagged and tipping the appliance over.

Operation

Warning!

The motor switches itself off as soon as the mixer jug **3** is removed from the motor block **7**. It could then be overlooked that the appliance is still switched on. The motor will thus start of its own accord as soon as the mixer jug **3** is replaced on it:

Therefore:

- First insert the power plug into the wall socket when the mixer jug **3** is filled and mounted with its lid fitted and closed.
- Before mounting the mixing jug always check to see that the appliance is switched off or that the power plug has been removed.
- Before removing the mixer jug **3**, switch the appliance off, remove the power plug and wait for the motor to stop revolving.

Filling and mounting the mixer jug

- ⇒ Take the mixer jug **3** from the motor block **7** and remove the cover **2**.
- ⇒ Fill the mixer jug **3** and then press the cover **2** firmly back onto the mixer jug **3**. Ensure that the pourer nose on the mixer jug **3** is also closed.
- ⇒ Insert the filling cap **1** into the lid opening and secure it by turning it clockwise.
- ⇒ Place the ready filled and sealed mixer jug **3** onto the motor block **7**. Lightly turn the mixer jug **3** until you can press it down. The motor can start only when the mixer jug **3** is securely positioned.

Selecting operating speeds

When the mixer jug **3** is filled, completely sealed and securely fitted to the motor block **7**, you can then switch the appliance on.

⇨ Place the switch 5 on ...

- **Level 1 - 3**

for fluid or soft foodstuffs, for mixing, blending and stirring

- **Level 3 - 5**

for firmer foodstuffs or for hacking

- **Level Ice Crush/Clean**

for short, powerful impulse operation, e.g. for crushing icecubes or when cleaning. So as not to overburden the motor, the switch 5 does not engage in this position. Hence, hold the switch 5 in this position for short periods only.

i Note

Fill the mixer jug 3 with a maximum of 180 g of ice cubes. If filled with more than this, the appliance cannot optimally crush them.

Filling when in use

⚠ Warning!

Should you wish to insert further foodstuffs during operation, you may **ONLY** open the filling cap 1 provided for this purpose.

- Under no circumstance should you open the cover 2. Pieces of the foodstuff could be thrown out at high speeds!
- Do not insert cutlery items or mixing tools into the mixer jug 3 when the appliance is in use. There is a considerable risk of injury should these make contact with the swiftly rotating cutters 4!

To insert something when the appliance is in operation, ...

⇨ turn the filling cap 1 anti-clockwise and remove it.

⇨ Fill in the ingredients.

⇨ Afterwards, replace the filling cap 1 into the lid and secure it by turning it clockwise.

Removing the mixer

When the processing of the foodstuffs is complete:

⇨ Always first place the switch 5 into the OFF position ("OFF") and remove the power plug.

⇨ Wait until the motor has come to a complete standstill before lifting the mixer jug 3 straight up. The mixer jug 3 does not need to be turned.

Useful tips

- The best results when blending firm ingredients are achieved by placing small portions one after the other into the mixer jug 3 instead of inserting a single large portion.
- When processing firm ingredients, cut them into small pieces (2-3 cm).
- When mixing liquid ingredients begin first of all with a small measure of fluids. Gradually add more fluids to the mixture through the filling cap.
- The appliance can be stabilised by placing your hand on top of the closed liquidiser during operation.
- For the stirring of firm or very viscous foodstuffs it can be beneficial to use the impulse-operation, which helps avoid a blocking of the cutters 4.

i Note

Do not use the appliance to crush grains of cooking salt, refined sugar or white sugar. For example, to make powdered sugar.

Recipes

Banana Shake

2 Bananas

approx. 2 Tbsp. Sugar (depending on the ripeness of the bananas and personal taste)

1/2 l. Milk

1 Dash of lemon juice

Peel the bananas and liquidise them with Level 2.

First gradually add the milk, then the sugar and lemon juice. Continue mixing everything until a smooth and uniform liquid results.

Serve the shake chilled.

Vanilla Shake

1/4 l. milk

250 g Vanilla ice cream

125 ml Icecubes

1 1/2 Tsp Sugar

Crush the ice cubes with the level Ice Crush/Clean.

Place the remaining ingredients into the mixer.

Mix everything at Level 2 until the liquid has a smooth consistency

Cappucino Shake

65 ml cold Espresso (or a very strong coffee)

65 ml Milk

15 g Sugar

65 ml Vanilla ice cream

100 ml crushed Icecubes

Crush the ice cubes with the level Ice Crush/Clean.

Add the espresso, milk and sugar. Mix everything together with level 2 until the sugar has dissolved.

Finally, add the vanilla ice cream and then briefly mix everything together using level 1.

Tropical Mix

125 ml Pineapple juice

60 ml Papaya juice

50 ml Orange juice

1/2 small tin of Peaches with juice

125 ml Icecubes

Crush the ice cubes with the level Ice Crush/Clean. Place all ingredients into the mixer and blend them together using level 3.

Nut-Nougat Shake

1/2 l. Milk

200 g Nut-Nougat spread

1 ball of Vanilla ice cream

50 ml cream

Combine all ingredients in a mixer and use level 3 until everything is evenly blended together.

Carrot Shake

300 ml Apple juice

500 ml Carrot juice

4 Tbsp Cooking oil (Wheat germ oil or rapeseed oil)

4 Tbsp of Lemon juice

Ginger powder

Pepper

Place the apple juice, cooking oil and lemon juice into the mixer and blend everything together using level 2. Then, add the carrot juice and mix it all together using level 2. To finish, add the ginger powder and pepper to taste.

Blackcurrant Mix

2 Tsp Honey

2 Bananas

1/4 l. Buttermilk

1/4 l. Blackcurrant juice

Place all ingredients into the mixer and blend them together using level 3.

Hawaii Shake

4 Bananas
1/4 l. Pineapple juice
1/2 l. Milk
2 tbsp. Honey
1/4 l. Rum

Peel the bananas and liquidise them using Level 2. Then add the other ingredients and mix everything together using level 1.

Fruity Pineapple-Strawberry Mix

250 ml Pineapple juice
200 g Strawberries
300 ml Apple juice
4 Ice cubes

Crush the ice cubes with the level Ice Crush/Clean. Wash the strawberries and remove the green parts. Liquidise them using level 2. Then add the remaining ingredients and mix everything together using level 1.

Andalusian Cold Soup (Gazpacho)

1/2 Cucumber
1 Beef tomato
1 Green pepper
1/2 Onion
1 Garlic clove
1/2 White bread roll
1/2 Tsp Salt
1 Tsp Red wine vinegar
1 Tbsp Olive oil

Cut the vegetables into pieces approx. 2 cm in size. First place the tomatoes and then the cucumber into the mixer. Liquidise them using level 3. Add the remaining ingredients and then liquidise/blend them all together at level 3 until a smooth soup is created.
Serve the soup with bread.

Note

These recipes are provided subject to change. All ingredients and preparation information are guiding values. Expand these recipe suggestions based on your personal experiences.


Note

For cases of lactose intolerance, we recommend you use a lactose-free milk. Keep in mind, however, that lactose-free milk is a little sweeter.

Cleaning

Caution!

Before starting to clean the liquidiser and its components:

- Ensure that the motor is switched off and the power plug removed from the socket.
-  Under no circumstance may the motor block **7** be submersed in water or other fluids. This could result in you receiving a fatal electric shock and the appliance could be damaged.
- Never open the housing of the appliance. This brings with it the risk of receiving a fatal electric shock.
- Never disassemble the cutters **4** and never reach into the mixer jug **3**. The cutters **4** are extremely sharp!
- Do not use solvents or abrasive cleaners on the plastic surfaces, they could be damaged by them.

Cleaning the mixer

- ⇒ So that you do not injure yourself on the cutters **4**, clean the mixer jug **3** only with a long handled dishwasher brush.
- ⇒ In a case of stubborn soiling, the mixer jug **3** can also be cleaned in a dishwasher. For this, always take the mixer jug **3** apart, as described later.
- ⇒ Clean the cover **2** and the filling cap **1** in a dishwasher or with the normal washing up.

If you clean the liquidiser directly after use, you can often achieve a satisfactory and hygienic level of cleaning with the following alternative:

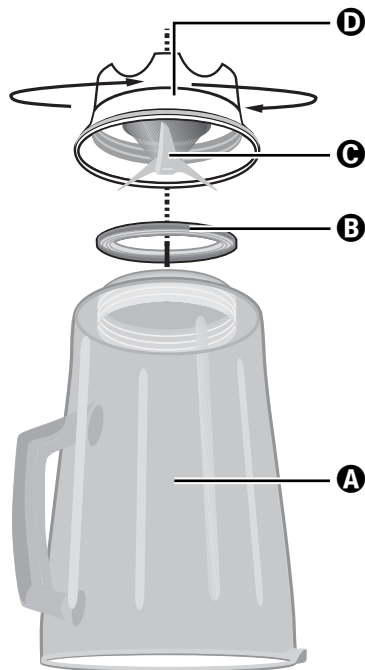
If you clean the liquidiser directly after use, you can often achieve a satisfactory and hygienic level of cleaning with the following alternative:

- ⇒ Fill the mixer jug **3** with 750 ml of water and add a few drops of mild detergent. Close the cover **2** and fit the mixer jug **3** onto the motor block **7**.

Insert the plug into a mains power socket and activate the Ice Crush/Clean operation a few times, such that the cutter **4** ploughs through the water at full speed.

Afterwards, rinse the mixer jug **3** out with lots of clean water to ensure that all detergent residues have been removed.

Should this not dislodge the soiling, you can separate the lower plastic part of the mixer jug **3** (with the cutters **4**) from the the glass part of the mixer jug **3**:



- A** Glass element
- B** Sealing ring
- C** Cutting blade
- D** Plastic element

- ⇒ Remove the mixer jug **3** from the motor block **7**.
- ⇒ Turn the plastic element **D** of the mixer jug **3** anti-clockwise, such that it allows itself to be released from the glass element **A** of the mixer jug **3**.

⚠ Attention!

Take care with the cutting blades **C**. They are very sharp. Risk of injury!

- ⇒ Clean both parts thoroughly in a mild soapy solution or in a dishwasher.
- ⇒ Replace the plastic element **D** of the mixer jug **3** back onto the glass element **A**. Ensure that the sealing ring **B** is correctly fitted.

Cleaning the motor block

- ⇒ Use a dry cloth or, at the most, a lightly moistened one for cleaning the plastic surfaces.
- ⇒ At every cleaning check that the contact switch in the receptor for the mixer jug **3** is not blocked by soiling residues. If you cannot dislodge any blockages with the corner of a piece of paper, make contact with Customer Services. Under no circumstances should you use a hard object, this could damage the contact switch.
- ⇒ Remove any possible residues on the underside of the motor block **7** only with a dry cloth or a stiff bristled brush. Ensure that nothing can enter through the ventilation opening of the appliance.

After cleaning

Allow all parts to dry well before re-assembling and re-using the liquidiser.

Storage

- ⇒ If you do not intend to use the liquidiser for an extended period, clean it thoroughly (see chapter "Cleaning").
- ⇒ Wrap the power cable **6** around the cable storage **8** on the base of the motor block **7**.
- ⇒ Store the liquidiser at a cool and dry location.

Disposal



Do not dispose of the appliance in your normal domestic waste. This product is subject to the European guideline 2012/19/EU.

Dispose of the appliance through an approved disposal centre or at your community waste facility. Observe the currently applicable regulations. In case of doubt, please contact your waste disposal centre.



Dispose of all packaging materials in an environmentally responsible manner.

Warranty & Service

The warranty for this appliance is for 3 years from the date of purchase. The appliance has been manufactured with care and meticulously examined before delivery.

Please retain your receipt as proof of purchase. In the event of a warranty claim, please make contact by telephone with our Service Department. Only in this way can a post-free despatch for your goods be assured.

The warranty covers only claims for material and manufacturing defects, but not for transport damage, for wearing parts or for damage to fragile components, e.g. buttons or batteries. This product is for private use only and is not intended for commercial use. The warranty is void in the case of abusive and improper handling, use of force and internal tampering not carried out by our authorized service branch. Your statutory rights are not restricted in any way by this warranty.

The warranty period will not be extended by repairs made under warranty. This applies also to replaced and repaired parts. Any damage and defects extant on purchase must be reported immediately after unpacking the appliance, at the latest, two days after the purchase date. Repairs made after the expiration of the warranty period are subject to payment.

GB Service Great Britain

Tel.: 0871 5000 720 (£ 0.10/Min.)

E-Mail: kompennass@lidl.co.uk

IAN 100484

MT Service Malta

Tel.: 80062230

E-Mail: kompennass@lidl.com.mt

IAN 100484

Hotline availability:

Monday to Friday 08:00 - 20:00 (CET)

Importer

KOMPENASS HANDELS GMBH

BURGSTRASSE 21

44867 BOCHUM

GERMANY

www.kompennass.com

| INHALTSVERZEICHNIS | SEITE |
|--|--------------|
| Einleitung | 50 |
| Bestimmungsgemäßer Gebrauch | 50 |
| Lieferumfang | 50 |
| Gerätebeschreibung | 50 |
| Technische Daten | 50 |
| Sicherheitshinweise | 51 |
| Auspacken | 53 |
| Aufstellen | 53 |
| Bedienen | 53 |
| Mixaufsatz befüllen und montieren..... | 53 |
| Geschwindigkeitsstufe wählen..... | 53 |
| Einfüllen im Betrieb..... | 54 |
| Mixaufsatz abnehmen..... | 54 |
| Nützliche Hinweise | 54 |
| Rezepte | 55 |
| Bananen-Shake..... | 55 |
| Vanille-Shake..... | 55 |
| Cappuccino-Shake..... | 55 |
| Tropical-Mix..... | 55 |
| Nuss-Nougat-Shake..... | 55 |
| Möhren-Shake..... | 55 |
| Johannisbeer-Mix..... | 55 |
| Hawaii-Shake..... | 56 |
| Fruchtiger Ananas-Erdbeer-Mix..... | 56 |
| Andalusische kalte Suppe (Gazpacho)..... | 56 |
| Reinigen | 56 |
| Mixaufsatz reinigen..... | 57 |
| Motorblock reinigen..... | 58 |
| Nach dem Reinigen..... | 58 |
| Aufbewahren | 58 |
| Entsorgen | 58 |
| Garantie und Service | 58 |
| Importeur | 59 |

Standmixer

Einleitung

Herzlichen Glückwunsch zum Kauf Ihres neuen Gerätes.

Sie haben sich damit für ein hochwertiges Produkt entschieden. Die Bedienungsanleitung ist Bestandteil dieses Produkts. Sie enthält wichtige Hinweise für Sicherheit, Gebrauch und Entsorgung. Machen Sie sich vor der Benutzung des Produkts mit allen Bedien- und Sicherheitshinweisen vertraut. Benutzen Sie das Produkt nur wie beschrieben und für die angegebenen Einsatzbereiche. Händigen Sie alle Unterlagen bei Weitergabe des Produkts an Dritte mit aus.

Bestimmungsgemäßer Gebrauch

Dieses Gerät ist ausschließlich bestimmt für ...

- das Mischen, Pürieren und Rühren von Lebensmitteln sowie Zerkleinern von Eiswürfeln (sog. "Crushen"),
- haushaltsübliche Mengen und nur in privaten Haushalten in trockenen Räumen.

Dieses Gerät ist nicht bestimmt für ...

- das Zerkleinern von harten Lebensmittelanteilen wie z.B. Nüsse, Kerne, große Körner oder Stiele,
- das Verarbeiten von Materialien, die nicht Lebensmittel sind,
- den Einsatz für gewerbliche oder industrielle Zwecke,
- die Verwendung in feuchter Umgebung oder im Freien,
- das Verarbeiten von heißen/kochenden Flüssigkeiten.

Verwenden Sie nur Zubehör- und Ersatzteile, die für dieses Gerät bestimmt sind. Andere Teile sind möglicherweise nicht ausreichend geeignet oder sicher!

Lieferumfang


Kontrollieren Sie nach dem Auspacken die Lieferung auf Vollständigkeit. Im Lieferumfang enthalten ist:

- 1 x Motorblock, mit Netzkabel und Netzstecker
- 1 x Mixaufsatz, mit fest montiertem Schneidmesser
- 1 x Deckel
- 1 x Dosierkappe
- 1 x Bedienungsanleitung

Gerätebeschreibung

- 1 Dosierkappe
- 2 Deckel
- 3 Mixaufsatz
- 4 Schneidmesser
- 5 Schalter
- 6 Netzkabel
- 7 Motorblock
- 8 Kabelaufwicklung
- 9 Skala

Technische Daten

| | |
|--------------------|--|
| Nennspannung: | 220 - 240 V~, 50 Hz |
| Nennleistung: | 550 Watt |
| Max. Einfüllmenge: | 1,75 l |
| Schutzklasse: | II  |
| KB-Zeit: | 3 Minuten |

Die KB-Zeit (Kurzbetriebszeit) gibt an, wie lange man ein Gerät betreiben kann, ohne dass der Motor überhitzt und Schaden nimmt. Nach der angegebenen KB-Zeit muss das Gerät solange ausgeschaltet werden, bis sich der Motor auf Raumtemperatur abgekühlt hat.

Sicherheitshinweise

⚠ Um Lebensgefahr durch elektrischen Schlag zu vermeiden:

- Stellen Sie sicher, dass der Motorblock, das Netzkabel oder der Netzstecker niemals in Wasser oder andere Flüssigkeiten getaucht wird.
- Verwenden Sie das Gerät ausschließlich in trockenen Räumen, niemals im Freien oder in feuchter Umgebung.
- Achten Sie darauf, dass im Betrieb das Netzkabel niemals nass oder feucht wird. Führen Sie es so, dass es nicht eingeklemmt oder anderweitig beschädigt werden kann.
- Lassen Sie beschädigte Netzstecker oder Netzkabel sofort von autorisiertem Fachpersonal oder dem Kundenservice austauschen, um Gefährdungen zu vermeiden.
- Ziehen Sie nach Gebrauch immer den Stecker aus der Steckdose. Ausschalten alleine genügt nicht, weil noch immer Netzspannung im Gerät anliegt, solange der Netzstecker in der Steckdose steckt.
- Kontrollieren Sie vor jedem Gebrauch das Gerät auf seinen einwandfreien Zustand. Das Gerät darf nicht verwendet werden, wenn Schäden erkennbar sind, insbesondere an dem Motorblock oder gläsernen Mixaufsatz.
- Ziehen Sie sofort den Netzstecker aus der Steckdose, wenn Sie eine ungewöhnliche Geräusch- oder Geruchsentwicklung wahrnehmen oder bei erkennbarer Fehlfunktion.

⚠ Um Überhitzung und Brandgefahr zu vermeiden:

- Verwenden Sie das Gerät nicht im Bereich direkter Sonneneinstrahlung oder Wärmeeinwirkung hitzezeugender Geräte.
- Füllen Sie niemals kochende Flüssigkeiten oder sehr heiße Lebensmittel in den Mixaufsatz! Lassen Sie diese erst auf handwarme Temperatur abkühlen. Andernfalls kann das Gerät überhitzen und auch das Glas des Mixaufsatzes springen!
- Betreiben Sie das Gerät niemals im Leerzustand, d.h. ohne Zutaten im Mixaufsatz.

⚠ Um Unfall- und Verletzungsgefahr zu vermeiden:

- Greifen Sie niemals in den Mixaufsatz, insbesondere nicht im Betrieb.
Die Messer sind extrem scharf!
- Öffnen Sie nicht den Deckel, wenn das Gerät in Betrieb ist. Andernfalls können Lebensmittelteile mit hoher Geschwindigkeit herausfliegen!
- Führen Sie niemals Besteckteile oder Rührgegenstände in den Mixaufsatz, solange das Gerät in Betrieb ist. Es besteht erhebliche Verletzungsgefahr, wenn diese das sich sehr schnell drehende Messer berühren!
- Lassen Sie das Gerät nicht unbeaufsichtigt arbeiten, um bei Gefahr sofort reagieren zu können.
- Kinder sollten beaufsichtigt werden, um sicherzustellen, dass sie nicht mit dem Gerät spielen.
- Missbrauchen Sie das Gerät nicht für andere Zwecke, als in dieser Anleitung beschrieben.
- Das Gerät ist bei nicht vorhandener Aufsicht und vor dem Zusammenbau, dem Auseinandernehmen oder Reinigen stets vom Netz zu trennen.
- Das Gerät darf nicht von Kindern benutzt werden.
- Das Gerät und seine Anschlussleitung sind von Kindern fernzuhalten.
- Dieses Gerät kann von Personen mit reduzierten physischen, sensorischen oder mentalen Fähigkeiten oder Mangel an Erfahrung und/oder Wissen benutzt werden, wenn sie beaufsichtigt oder bezüglich des sicheren Gebrauchs des Gerätes unterwiesen wurden und die daraus resultierenden Gefahren verstanden haben.
- Kinder dürfen nicht mit dem Gerät spielen.
- Seien Sie vorsichtig beim Umgang mit dem Gerät. Die Messer sind sehr scharf!
- Gehen Sie vorsichtig beim Leeren des Mixaufsatzes vor! Die Messer sind sehr scharf!
- Gehen Sie vorsichtig beim Reinigen des Gerätes vor! Die Messer sind sehr scharf!
- Schalten Sie das Gerät aus und ziehen Sie den Netzstecker, bevor Sie Zubehör wechseln oder Teile anfassen, die sich während des Betriebs bewegen.
- Verwenden Sie den Mixaufsatz nur mit dem mitgelieferten Motorblock!
- Stellen Sie sicher, dass der Mixer immer ausgeschaltet ist, bevor Sie ihn vom Motorblock heben!

Auspacken

- Entfernen Sie alle Verpackungsteile oder Schutzfolien vom Gerät. Bewahren Sie die Verpackung auf, um das Gerät geschützt lagern oder einsenden zu können, z.B. im Reparaturfall.
- Bevor Sie das Gerät verwenden, überzeugen Sie sich davon, dass das Gerät unbeschädigt ist, ebenso das Netzkabel mit Netzstecker und alle Zubehör- und Geräteteile.
- Reinigen Sie sorgfältig alle Bestandteile vor dem ersten Gebrauch des Standmixers (siehe "Reinigen").

Aufstellen

Wenn Sie alle Teile gereinigt haben, wie unter "Reinigen" beschrieben:

- ⇒ Stellen Sie das Gerät so auf, ...
- dass das Netzkabel **6** durch die Aussparung an der Rückseite geführt wird,
 - dass der Netzstecker sofort erreichbar ist, um diesen bei Gefahr aus der Steckdose ziehen zu können,
 - dass es stabil und rutschfest steht, so dass die Saugnäpfe Halt finden, damit bei Vibrationen das Gerät nicht umkippt,
 - dass das Netzkabel **6** nicht in den Arbeitsbereich ragt und durch versehentliches Ziehen daran das Gerät umkippen kann.

Bedienen

Warnung!

Der Motor schaltet sich aus, sobald der Mixaufsatz **3** vom Motorblock **7** entfernt wird. Es wird dann vielleicht übersehen, dass die Maschine noch eingeschaltet ist. Der Motor startet dann unvermutet, sobald der Mixaufsatz **3** montiert wird:

Deshalb:

- Stecken Sie den Netzstecker erst dann in die Steckdose, sobald der Mixaufsatz **3** fertig befüllt und verschlossen montiert ist.
- Vergewissern Sie sich vor dem Montieren stets, dass das Gerät ausgeschaltet oder der Netzstecker gezogen ist.
- Schalten Sie erst aus, ziehen Sie den Netzstecker und warten Sie den Stillstand des Motors ab, bevor Sie den Mixaufsatz **3** abnehmen.

Mixaufsatz befüllen und montieren

- ⇒ Nehmen Sie den Mixaufsatz **3** vom Motorblock **7** und entfernen Sie den Deckel **2**.
- ⇒ Befüllen Sie den Mixaufsatz **3** und drücken Sie anschließend den Deckel **2** wieder fest auf den Mixaufsatz **3**. Achten Sie darauf, dass auch die Ausgießnase am Mixaufsatz **3** verschlossen ist.
- ⇒ Stecken Sie die Dosierkappe **1** in die Deckelöffnung und drehen Sie diese im Uhrzeigersinn zu.
- ⇒ Setzen Sie den fertig befüllten und verschlossenen Mixaufsatz **3** auf den Motorblock **7**. Drehen Sie den Mixaufsatz **3** leicht, bis Sie diesen herunter drücken können. Nur wenn der Mixaufsatz **3** bündig aufgesetzt ist, kann der Motor starten.

Geschwindigkeitsstufe wählen

Wenn der Mixaufsatz **3** fertig befüllt und vollständig verschlossen auf dem Motorblock **7** steht, können Sie das Gerät einschalten.

⇨ Stellen Sie den Schalter **5** auf ...

- **Stufe 1-3**

für flüssige oder mittelfeste Lebensmittel, zum Mischen, Pürieren und Rühren

- **Stufe 3-5**

für festere Lebensmittel oder zum Zerkleinern

- **Stufe Ice Crush/Clean**

für kurzen, kraftvollen Impulsbetrieb, z.B. zum Crushen von Eiswürfeln oder zur Reinigung. Der Schalter **5** rastet in dieser Stellung nicht ein, um den Motor nicht zu überlasten. Halten Sie den Schalter **5** deshalb nur kurz in dieser Stellung.

i Hinweis

Befüllen Sie den Mixaufsatz **3** mit maximal 180 g Eiswürfeln. Ansonsten zerkleinert das Gerät die Eiswürfel nicht optimal.

Einfüllen im Betrieb

⚠ Warnung!

Wenn Sie bei laufendem Betrieb etwas einfüllen möchten, dürfen Sie ausschließlich die dafür eigens vorgesehene Dosierkappe **1** öffnen.

- Öffnen Sie keinesfalls den Deckel **2**. Es können Lebensmittelteile mit hoher Geschwindigkeit herausfliegen!
- Führen Sie niemals Besteckteile oder Rührgegenstände in den Mixaufsatz **3**, solange das Gerät in Betrieb ist. Es besteht erhebliche Verletzungsgefahr, wenn diese das sich sehr schnell drehende Schneidmesser **4** berühren!

Um bei laufendem Betrieb etwas einfüllen zu können, ...

⇨ drehen Sie die Dosierkappe **1** entgegen dem Uhrzeigersinn auf und nehmen diese heraus.

⇨ Füllen Sie die Zutaten ein.

⇨ Anschließend stecken Sie die Dosierkappe **1** wieder in die Deckelöffnung und drehen Sie diese im Uhrzeigersinn zu.

Mixaufsatz abnehmen

Wenn die Bearbeitung der eingefüllten Lebensmittel beendet ist:

⇨ Stellen Sie immer erst den Schalter **5** in Aus-Stellung („OFF“) und ziehen Sie den Netzstecker.

⇨ Warten Sie erst den Stillstand des Motors ab, bevor Sie den Mixaufsatz **3** gerade nach oben herausheben. Der Mixaufsatz **3** braucht dabei nicht gedreht zu werden.

Nützliche Hinweise

- Um beim Pürieren fester Zutaten beste Ergebnisse zu erzielen, geben Sie nach und nach nur kleine Portionen in den Mixaufsatz **3**, anstatt eine große Menge auf einmal einzufüllen.
- Wenn Sie feste Zutaten verarbeiten, schneiden Sie diese in kleine Stücke (2-3 cm).
- Beim Mixen flüssiger Zutaten beginnen Sie zunächst mit einer geringen Menge Flüssigkeit. Geben Sie dann nach und nach mehr Flüssigkeit durch die Deckelöffnung hinzu.
- Wenn Sie bei laufendem Betrieb Ihre Hand oben auf den verschlossenen Standmixer legen, können Sie das Gerät damit gut stabilisieren.
- Für das Rühren von festen oder sehr dickflüssigen Lebensmitteln kann es nützlich sein, die Stufe Ice Crush/Clean zu verwenden, um ein Festsetzen des Schneidmessers **4** zu verhindern.

i Hinweis

Benutzen Sie das Gerät nicht, um die Körnung von Speisesalz, Raffinadezucker oder weißem Zucker zu verringern. Zum Beispiel, um Puderzucker herzustellen.

Rezepte

Bananen-Shake

2 Bananen

ca. 2 Esslöffel Zucker (je nach Reifegrad der Bananen und persönlichem Geschmack)

1/2 Liter Milch

1 Spritzer Zitronensaft

Schälen Sie die Bananen und pürieren Sie sie auf Stufe 2. Geben Sie nach und nach die Milch, dann den Zucker und den Zitronensaft hinzu. Mixen Sie alles so lange, bis eine gleichmäßige Flüssigkeit entsteht.

Servieren Sie den Shake eisgekühlt.

Vanille-Shake

1/4 Liter Milch

250 g Vanilleeis

125 ml Eiswürfel

1 1/2 Teelöffel Zucker

Crushen Sie die Eiswürfel mit der Stufe Ice Crush/Clean. Füllen Sie die restlichen Zutaten in den Mixer. Mixen Sie alles so lange auf Stufe 2, bis eine gleichmäßige Flüssigkeit entsteht.

Cappucino-Shake

65 ml kalten Espresso (oder sehr starken Kaffee)

65 ml Milch

15 g Zucker

65 ml Vanille Eis

100 ml gecrushte Eiswürfel

Crushen Sie die Eiswürfel mit der Stufe Ice Crush/Clean. Geben Sie den Espresso, die Milch und den Zucker hinzu. Mixen Sie alles auf der Stufe 2, bis sich der Zucker aufgelöst hat. Geben Sie zum Schluss das Vanilleeis hinzu und mixen Sie alles kurz auf der Stufe 1 durch.

Tropical-Mix

125 ml Ananassaft

60 ml Papayasaft

50 ml Orangensaft

1/2 kleine Dose Pfirsiche mit Saft

125 ml Eiswürfel

Crushen Sie die Eiswürfel mit der Stufe Ice Crush/Clean.

Geben Sie alle Zutaten in den Mixer und mischen Sie alles auf Stufe 3 durch.

Nuss-Nougat-Shake

1/2 Liter Milch

200 g Nuss-Nougat-Creme

1 Kugel Vanilleeis

50 ml Sahne

Vermengen Sie alle Zutaten im Mixer auf Stufe 3, bis alles gleichmäßig vermischt ist.

Möhren-Shake

300 ml Apfelsaft

500 ml Möhrensaft

4 Esslöffel Öl (Weizenkeim- oder Rapsöl)

4 Esslöffel Zitronensaft

Ingwerpulver

Pfeffer

Geben Sie den Apfelsaft, das Öl und den Zitronensaft in den Mixer und mischen Sie alles auf Stufe 2. Geben Sie dann den Möhrensaft hinzu und mixen Sie alles auf Stufe 2 durch. Schmecken Sie dann den Shake mit Ingwerpulver und Pfeffer ab.

Johannisbeer-Mix

2 Teelöffel Honig

2 Bananen

1/4 Liter Buttermilch

1/4 Liter Johannisbeersaft (schwarz)

Geben Sie alle Zutaten in den Mixer und mixen Sie alles auf Stufe 3 durch.

Hawaii-Shake

- 4 Bananen
- 1/4 Liter Ananassaft
- 1/2 Liter Milch
- 2 EL Honig
- 1/4 Liter Rum

Schälen Sie die Bananen und pürieren Sie sie auf Stufe 2. Geben Sie die weiteren Zutaten hinzu und vermengen Sie alles auf Stufe 1.

Fruchtiger Ananas-Erdbeer-Mix

- 250 ml Ananassaft
- 200 g Erdbeeren
- 300 ml Apfelsaft
- 4 Eiswürfel

Crushen Sie die Eiswürfel mit der Stufe Ice Crush/Clean. Waschen Sie die Erdbeeren und entfernen Sie das Grün. Pürieren Sie sie auf Stufe 2. Geben Sie dann die restlichen Zutaten hinzu und mixen Sie alles auf Stufe 1.

Andalusische kalte Suppe (Gazpacho)

- 1/2 Gurke
- 1 Fleischtomate
- 1 Grüne Paprika
- 1/2 Zwiebel
- 1 Knoblauchzehe
- 1/2 weißes Brötchen
- 1/2 Teelöffel Salz
- 1 Teelöffel Rotweinessig
- 1 Esslöffel Olivenöl

Schneiden Sie das Gemüse in ca. 2 cm große Stücke. Geben Sie zuerst die Tomatenstücke und danach die Gurke in den Mixer. Pürieren Sie diese auf Stufe 3. Fügen Sie die restlichen Zutaten hinzu und pürieren/durchmengen Sie alles auf Stufe 3, bis eine gleichmäßige Suppe entsteht. Servieren Sie das ganze mit Brot.

Hinweis

Rezepte ohne Gewähr. Alle Zutaten- und Zubereitungsangaben sind Anhaltswerte. Ergänzen Sie diese Rezeptvorschläge um Ihre persönlichen Erfahrungswerte.

Hinweis


Bei Laktose-Intoleranz empfehlen wir Ihnen laktosefreie Milch zu verwenden. Bedenken Sie dabei jedoch, dass laktosefreie Milch ein wenig süßer ist.

Reinigen

Vorsicht!

Bevor Sie den Standmixer und seine Teile reinigen:

- Stellen Sie sicher, dass das Gerät ausgeschaltet und der Netzstecker gezogen ist.

 Auf keinen Fall darf der Motorblock **7** in Wasser oder andere Flüssigkeiten getaucht werden. Hierdurch kann Lebensgefahr durch elektrischen Schlag entstehen und das Gerät kann beschädigt werden.

- Öffnen Sie niemals das Gehäuse des Gerätes. Andernfalls kann Lebensgefahr bestehen durch elektrischen Schlag.
- Demontieren Sie niemals das Schneidmesser **4** und greifen Sie auch niemals in den Mixaufsatz **3**. Das Schneidmesser **4** ist extrem scharf!
- Verwenden Sie keine Lösungs- oder Scheuermittel für die Kunststoffflächen, diese können andernfalls beschädigt werden.

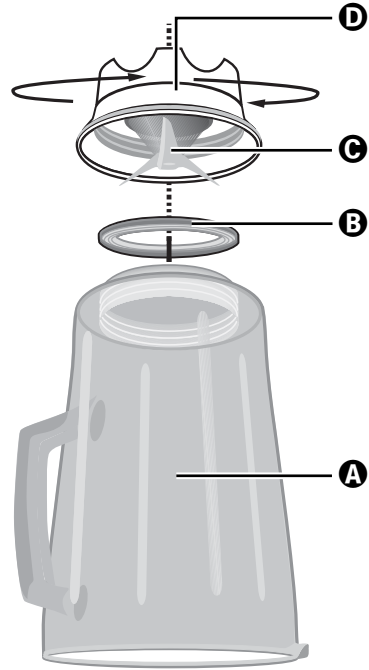
Mixaufsatz reinigen

- ⇨ Reinigen Sie den Mixaufsatz **3** nur mit einer langstieligen Spülbürste, so dass Sie sich nicht am Schneidmesser **4** verletzen können.
- ⇨ Bei hartnäckiger Verschmutzung können Sie den Mixaufsatz **3** auch in der Spülmaschine reinigen lassen. Demontieren Sie dafür immer den Mixaufsatz **3**, wie später beschrieben.
- ⇨ Reinigen Sie den Deckel **2** und die Dosierkappe **1** in der Spülmaschine oder beim normalen Geschirrspülen.

Wenn Sie direkt nach der Benutzung den Standmixer reinigen, erzielen Sie eine in den meisten Fällen ausreichende hygienische Reinigung durch folgende Alternative:

- ⇨ Füllen Sie den Mixaufsatz **3** mit 750 ml Wasser und geben Sie einige Tropfen eines milden Spülmittels dazu. Schließen den Deckel **2** und setzen den Mixaufsatz **3** auf den Motorblock **7**. Stecken Sie den Netzstecker in die Steckdose und betätigen Sie ein paar Mal den Ice Crush/Clean-Betrieb, so dass das Schneidmesser **4** mit maximaler Drehzahl durch das Wasser pflügt. Spülen Sie danach den Mixaufsatz **3** mit viel klarem Wasser aus, so dass alle Spülmittelreste beseitigt sind.

Sollte sich der Schmutz nicht lösen, können Sie den unteren Plastikteil des Mixaufsatzes **3** mit dem Schneidmesser **4** vom Glasteil des Mixaufsatzes **3** lösen:



- A** Glasteil
- B** Dichtungsring
- C** Messer
- D** Plastikteil

- ⇨ Nehmen Sie den Mixaufsatz **3** vom Motorblock **7**.
- ⇨ Drehen Sie das Plastikteil **D** des Mixaufsatzes **3** gegen den Uhrzeigersinn, so dass es sich vom Glasteil **A** des Mixaufsatzes **3** lösen lässt.

⚠ Achtung!

Gehen Sie vorsichtig mit den Messern **C** um. Sie sind sehr scharf. Verletzungsgefahr!

- ⇒ Reinigen Sie beide Teile gründlich in milder Seifenlauge oder in der Spülmaschine.
- ⇒ Setzen Sie das Plastikteil **D** des Mixaufsatzes **3** wieder auf den Glasteil **A** des Mixaufsatzes **3**. Achten Sie darauf, dass der Dichtungsring **B** eingesetzt ist.

Motorblock reinigen

- ⇒ Verwenden Sie ein trockenes oder höchstens leicht angefeuchtetes Tuch, um die Oberflächen zu reinigen.
- ⇒ Kontrollieren Sie bei jeder Reinigung, dass der Kontaktschalter in der Aufnahme für den Mixaufsatz **3** nicht durch Schmutzreste blockiert ist. Wenn Sie eventuelle Blockierungen nicht mit der Ecke von einem Blatt Papier lösen können, wenden Sie sich an den Kundendienst. Verwenden Sie auf keinen Fall einen harten Gegenstand, der Kontaktschalter könnte dadurch beschädigt werden.
- ⇒ Entfernen Sie eventuelle Verschmutzungen an der Unterseite des Motorblocks **7** ausschließlich mit einem trockenen Tuch oder einem Staubpinsel. Achten Sie darauf, dass nichts durch die Lüftungsöffnungen in das Gerät gelangt.

Nach dem Reinigen

Lassen Sie alle Teile wieder gut trocknen, bevor Sie den Standmixer wieder zusammensetzen und verwenden.

Aufbewahren

- ⇒ Wenn Sie den Standmixer längere Zeit nicht verwenden, reinigen Sie ihn gründlich (siehe Kapitel „Reinigen“).
- ⇒ Wickeln Sie das Netzkabel **6** um die Kabelaufwicklung **8** am Boden des Motorblocks **7**.
- ⇒ Bewahren Sie den Standmixer an einem kühlen, trockenen Ort auf.

Entsorgen



Werfen Sie das Gerät keinesfalls in den normalen Hausmüll. Dieses Produkt unterliegt der europäischen Richtlinie 2012/19/EU.

Entsorgen Sie das Gerät über einen zugelassenen Entsorgungsbetrieb oder über Ihre kommunale Entsorgungseinrichtung.

Beachten Sie die aktuell geltenden Vorschriften.

Setzen Sie sich im Zweifelsfall mit Ihrer Entsorgungseinrichtung in Verbindung.



Führen Sie alle Verpackungsmaterialien einer umweltgerechten Entsorgung zu.

Garantie und Service

Sie erhalten auf dieses Gerät 3 Jahre Garantie ab Kaufdatum. Das Gerät wurde sorgfältig produziert und vor Anlieferung gewissenhaft geprüft.

Bitte bewahren Sie den Kassenbon als Nachweis für den Kauf auf. Bitte setzen Sie sich im Garantiefall mit Ihrer Servicestelle telefonisch in Verbindung. Nur so kann eine kostenlose Einsendung Ihrer Ware gewährleistet werden.

Die Garantieleistung gilt nur für Material- oder Fabrikationsfehler, nicht aber für Transportschäden, Verschleißteile oder für Beschädigungen an zerbrechlichen Teilen, z. B. Schalter oder Akkus. Das Produkt ist lediglich für den privaten und nicht für den gewerblichen Gebrauch bestimmt.

Bei missbräuchlicher und unsachgemäßer Behandlung, Gewaltanwendung und bei Eingriffen, die nicht von unserer autorisierten Service-Niederlassung vorgenommen wurden, erlischt die Garantie. Ihre gesetzlichen Rechte werden durch diese Garantie nicht eingeschränkt.

Die Garantiezeit wird durch die Gewährleistung nicht verlängert. Dies gilt auch für ersetzte und reparierte Teile. Eventuell schon beim Kauf vorhandene Schäden und Mängel müssen sofort nach dem Auspacken gemeldet werden, spätestens aber zwei Tage nach Kaufdatum. Nach Ablauf der Garantiezeit anfallende Reparaturen sind kostenpflichtig.

DE Service Deutschland

Tel.: 0800 5435 111

(Kostenfrei aus dem dt. Festnetz/Mobilfunknetz)

E-Mail: kompennass@lidl.de

IAN 100484

AT Service Österreich

Tel.: 0820 201 222 (0,15 EUR/Min.)

E-Mail: kompennass@lidl.at

IAN 100484

CH Service Schweiz

Tel.: 0842 665566 (0,08 CHF/Min.,

Mobilfunk max. 0,40 CHF/Min.)

E-Mail: kompennass@lidl.ch

IAN 100484

Erreichbarkeit Hotline:

Montag bis Freitag von 8:00 Uhr - 20:00 Uhr (MEZ)

Importeur

KOMPERNASS HANDELS GMBH

BURGSTRASSE 21

44867 BOCHUM

GERMANY

www.kompennass.com

KOMPERNASS HANDELS GMBH

BURGSTRASSE 21

44867 BOCHUM

DEUTSCHLAND / GERMANY

www.kompernass.com

Estado de las informaciones · Versione delle informazioni · Estado
das informações · Last Information Update · Stand der Informationen:
04 / 2014 · Ident.-No.: SSM550D1-032014-1

IAN 100484