

# SILVER CREST®



[www.lidl-service.com](http://www.lidl-service.com)



## BALAI VAPEUR SDM 1500 B2

FR BE

### BALAI VAPEUR

Mode d'emploi

GB

### STEAM MOP

Operating instructions

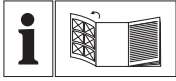
DE AT CH

### DAMPFMOPP

Bedienungsanleitung

IAN 273089

FR



FR BE

Avant de lire le mode d'emploi, ouvrez la page contenant les illustrations et familiarisez-vous ensuite avec toutes les fonctions de l'appareil.

---

DE AT CH

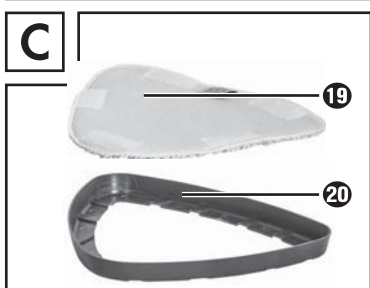
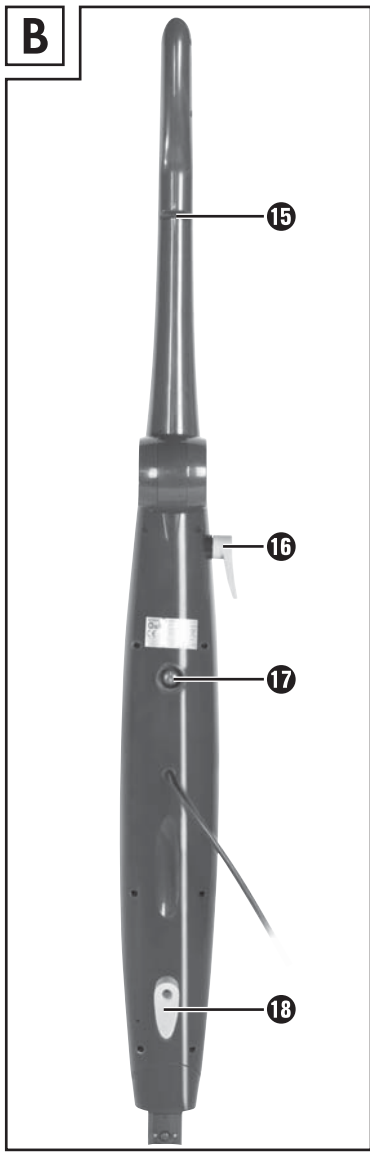
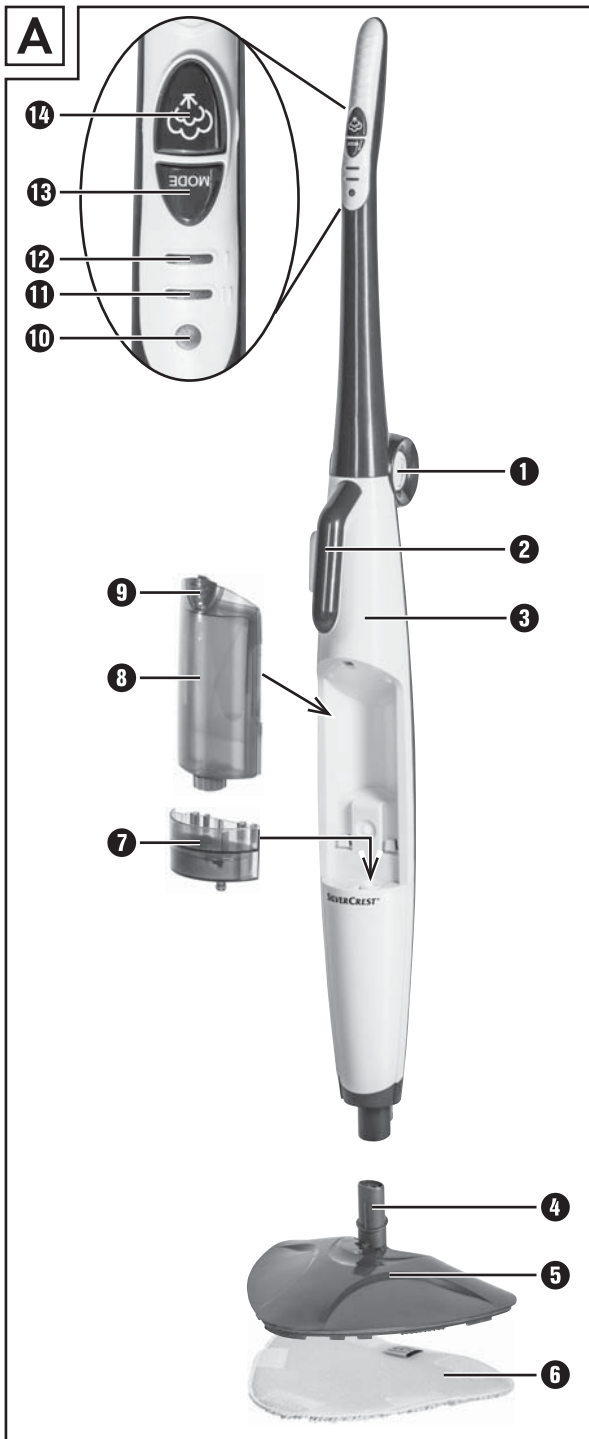
Klappen Sie vor dem Lesen die Seite mit den Abbildungen aus und machen Sie sich anschließend mit allen Funktionen des Gerätes vertraut.

---

GB

Before reading, unfold the page containing the illustrations and familiarise yourself with all functions of the device.

FR/BE	Mode d'emploi	Page	1
DE/AT/CH	Bedienungsanleitung	Seite	19
GB	Operating instructions	Page	35



## Table des matières

<b>Introduction</b> .....	<b>2</b>
Informations relatives à ce mode d'emploi .....	2
Droits d'auteur .....	2
Usage conforme .....	2
<b>Consignes de sécurité</b> .....	<b>3</b>
<b>Éléments de commande</b> .....	<b>6</b>
<b>Déballage et raccordement</b> .....	<b>7</b>
Consignes de sécurité .....	7
Contenu de la livraison et inspection après transport .....	7
Déballage .....	7
Élimination de l'emballage .....	8
<b>Monter l'appareil</b> .....	<b>8</b>
<b>Utilisation et fonctionnement</b> .....	<b>8</b>
Remplir d'eau .....	8
Utilisation .....	9
Après utilisation .....	11
<b>Nettoyage et entretien</b> .....	<b>11</b>
<b>Maintenance/remplacer le filtre</b> .....	<b>12</b>
<b>Dépannage</b> .....	<b>13</b>
<b>Rangement</b> .....	<b>14</b>
<b>Mise au rebut</b> .....	<b>14</b>
<b>Annexe</b> .....	<b>14</b>
Caractéristiques techniques .....	14
Garantie .....	15
Service .....	15
Importateur .....	16

## Introduction

### Informations relatives à ce mode d'emploi

Toutes nos félicitations pour l'achat de votre nouvel appareil.

Vous venez ainsi d'opter pour un produit de grande qualité. Le mode d'emploi fait partie intégrante de ce produit. Il contient des remarques importantes concernant la sécurité, l'usage et la mise au rebut. Avant d'utiliser le produit, veuillez vous familiariser avec toutes les consignes d'utilisation et de sécurité. N'utilisez le produit que conformément aux consignes et pour les domaines d'utilisation prévus. Si vous cédez le produit à un tiers, remettez-lui également tous les documents.

### Droits d'auteur

Cette documentation est protégée par des droits d'auteur.

Toute reproduction ou réimpression, même partielle, y compris la reproduction des illustrations, même modifiées, n'est autorisée qu'avec l'accord écrit du fabricant.

### Usage conforme

Cet appareil sert exclusivement au nettoyage de sols à l'intérieur. Tout usage autre ou dépassant ce cadre est réputé non conforme. Cet appareil n'est pas conçu pour être utilisé dans des contextes commerciaux ou industriels.

Les prétentions de toute nature pour dommages résultant d'un usage non conforme, de réparations inappropriées, de modifications réalisées sans autorisation ou du recours à des pièces de rechange non autorisées sont exclues. L'utilisateur répond lui seul des risques encourus.

## Consignes de sécurité

### RISQUE DE CHOC ÉLECTRIQUE !

- ▶ L'appareil ne doit être branché que dans une prise installée en bonne et due forme et alimentée par une tension secteur de 220 - 240 V ~, 50/60 Hz.
- ▶ En cas de dysfonctionnements et avant de nettoyer l'appareil, débranchez la fiche secteur de la prise électrique.
- ▶ Retirez toujours la fiche secteur de la prise électrique, sans tirer sur le cordon lui-même.
- ▶ Évitez de plier ou de coincer le cordon d'alimentation et posez-le de telle manière que personne ne puisse marcher ou trébucher dessus.
- ▶ Faites immédiatement remplacer les fiches secteur ou les cordons d'alimentation endommagés par du personnel agréé ou par le service clientèle, pour éviter tout risque.
- ▶ Veillez à ce que le cordon d'alimentation ne soit pas mouillé ou humide pendant le fonctionnement. Acheminez-le afin qu'il ne soit ni coincé ni endommagé.
- ▶ Si l'appareil venait à être endommagé, arrêtez aussitôt de vous en servir pour éviter tous dangers.
- ▶ Débranchez préalablement la fiche de la prise électrique avant de verser de l'eau dans l'appareil, de le nettoyer ou de remplacer des pièces de rechange.
- ▶ Utilisez l'appareil exclusivement dans des locaux secs, surtout pas en extérieur.
- ▶ Ne jamais immerger l'appareil dans l'eau ou dans d'autres liquides !
- ▶ Ne jamais diriger la vapeur vers des appareils ou équipements électriques qui contiennent des composants électriques comme l'intérieur de fours.

## **RISQUE DE CHOC ÉLECTRIQUE !**

- ▶ Utilisez l'appareil seulement si vous avez les mains sèches et conservez vos chaussures (n'utilisez pas l'appareil si vous êtes pieds nus). Vous réduisez ainsi des courants dangereux pouvant traverser le corps en cas de panne.
- ▶ Ne jamais diriger l'appareil vers des objets sensibles à l'humidité.
- ▶ Cet appareil peut être utilisé par des personnes ayant des capacités physiques, sensorielles ou mentales réduites ou un manque d'expérience et de connaissances à condition qu'elles aient reçu une supervision ou des instructions concernant l'utilisation de l'appareil en toute sécurité et qu'elles comprennent les dangers encourus. Ne pas laisser les enfants jouer avec l'appareil. Il est interdit aux enfants de nettoyer ou d'entretenir l'appareil sans surveillance.

## **AVERTISSEMENT ! RISQUE DE BLESSURES !**

- ▶ Quelques pièces de l'appareil chauffent lors de l'utilisation ! Il y a risque d'ébouillantage !
- ▶ Laissez refroidir les accessoires utilisés avant de les démonter.
- ▶ Utilisez exclusivement les accessoires d'origine du fabricant prévus pour cet appareil. Des pièces différentes peuvent ne pas être suffisamment fiables.
- ▶ L'appareil ne doit pas être utilisé s'il est tombé, si des détériorations évidentes sont visibles ou s'il n'est pas étanche.
- ▶ L'appareil doit être tenu éloigné des enfants, lorsqu'il est allumé ou qu'il refroidit.
- ▶ Ne dirigez jamais la vapeur en direction des personnes ou des animaux. La vapeur brûlante peut provoquer de graves blessures.
- ▶ Après chaque interruption, en fin d'utilisation ou avant chaque nettoyage, retirez la fiche secteur de la prise secteur.

**⚠ RISQUE DE BRÛLURE !**

Prudence ! Surface brûlante !



Ce symbole vous avertit de la sortie de vapeur !  
Respectez les consignes de sécurité !

**⚠ ATTENTION ! RISQUE DE DÉGÂTS MATÉRIELS !**

- ▶ Utilisez l'appareil exclusivement sur des sols en marbre, pierre, carrelages, parquet ou bois dur, traités et imperméables à l'eau.
- ▶ N'utilisez jamais l'appareil...
  - .... sur des sols non traités ou laissant passer l'eau,
  - ... sur des surfaces en verre,
  - .... sur des surfaces en plastique souple,
  - .... sur des sols traités à la cire.
- ▶ Utilisez l'appareil uniquement sur du parquet si ce dernier est scellé.
- ▶ Ne laissez pas l'appareil trop longtemps allumé sur des sols en bois. Le bois risquerait de gonfler.
- ▶ Ne pas faire fonctionner l'appareil avec un réservoir à eau vide. Sinon la pompe risque de se vider et de surchauffer.
- ▶ N'utilisez pas de minuterie externe ni de dispositif de commande à distance séparé pour opérer l'appareil.
- ▶ Ne laissez jamais l'appareil sans surveillance lorsque vous l'utilisez.
- ▶ N'utilisez pas l'appareil à l'extérieur.



## ATTENTION ! RISQUE DE DÉGÂTS MATÉRIELS !

- ▶ Assurez-vous que l'appareil, le cordon secteur ou la fiche secteur n'entre pas en contact avec des sources de chaleur telles que des plaques de cuisson ou des flammes nues.

## Éléments de commande

Figure A :

- 1 Bouton de déverrouillage «Poignée»
- 2 Poignée
- 3 Unité principale
- 4 Tube connecteur
- 5 Pied vapeur
- 6 Lingette
- 7 Filtre
- 8 Réservoir à eau
- 9 Bouton de déverrouillage «Réservoir à eau»
- 10 Voyant de contrôle POWER
- 11 Voyant de contrôle rouge «Puissance vapeur élevée»
- 12 Voyant de contrôle vert «Puissance vapeur faible»
- 13 Bouton MODE
- 14 Bouton «Vapeur»

Figure B :

- 15 Rainure
- 16 Crochet de cordon supérieur
- 17 Interrupteur marche/arrêt
- 18 Crochet de cordon inférieur

Figure C :

- 19 Lingette de rechange
- 20 Anneau moquette

## Déballage et raccordement

### Consignes de sécurité

#### **ATTENTION**

**Toute mise en service de l'appareil peut entraîner des dommages corporels et des dégâts matériels !**

Veillez respecter les consignes de sécurité suivantes pour éviter les risques :

- ▶ Les matériaux d'emballage ne doivent pas être utilisés comme des jouets. Il y a un risque d'étouffement.

### Contenu de la livraison et inspection après transport

L'appareil est équipé de série des composants suivants (voir le volet dépliant) :

- Unité principale
- Pied vapeur
- Anneau de nettoyage de moquette
- 2 lingettes
- Mode d'emploi

#### **REMARQUE**

- ▶ Vérifiez si la livraison est au complet et ne présente aucun dégât apparent.
- ▶ En cas de livraison incomplète ou de dommages résultant d'un emballage défectueux ou du transport, veuillez vous adresser à la hotline du service après-vente (cf. chapitre Service après-vente).

### Déballage

- ◆ Sortez du carton toutes les pièces de l'appareil et le mode d'emploi.
- ◆ Enlever tout le matériel d'emballage, les éventuels films et les autocollants.

## Élimination de l'emballage

L'emballage protège l'appareil de tous dommages éventuels au cours du transport. Les matériaux d'emballage ont été sélectionnés selon des critères de respect de l'environnement et de recyclage permettant une élimination écologique de ceux-ci.



Le recyclage de l'emballage en filière de revalorisation permet d'économiser des matières premières et de réduire le volume de déchets. Veuillez éliminer les matériaux d'emballage qui ne servent plus en respectant la réglementation locale.

### REMARQUE

- ▶ Si possible, conservez l'emballage d'origine pendant la période de garantie de l'appareil afin de pouvoir emballer ce dernier en bonne et due forme en cas de recours en garantie.

## Monter l'appareil

- ◆ Poussez l'unité principale ③ dans le tube connecteur ④ sur le pied vapeur ⑤ et appuyez l'unité principale ③ vers le bas jusqu'à ce que le cran d'arrêt s'enclenche.
- ◆ Accrochez une lingette ⑥ par le bas sur le pied vapeur ⑤.

### REMARQUE

- ▶ Si vous voulez nettoyer des sols en moquette avec le nettoyeur vapeur, placez-le sur l'anneau moquette ⑳. La lingette ⑥ peut alors glisser sur la moquette.

## Utilisation et fonctionnement

Ce chapitre contient des remarques importantes sur l'utilisation et le fonctionnement de l'appareil.

## Remplir d'eau

### ATTENTION - RISQUE DE DÉGÂTS MATÉRIELS !

- ▶ N'utilisez jamais l'appareil sans eau dans le réservoir à eau ⑧ !  
Sinon la pompe risque de chauffer et d'être endommagée !
- 1) Faites coulisser le bouton de déverrouillage «Réservoir à eau» ⑨ vers le bas et tirez en même temps le réservoir à eau ⑧ d'un mouvement de basculement vers l'avant/en haut de l'appareil.
  - 2) Tournez le réservoir à eau ⑧ et dévissez la fermeture.
  - 3) Ajoutez de l'eau du robinet jusqu'au repère MAX sur le réservoir à eau ⑧.

## REMARQUE

Si l'eau du robinet de votre domicile est trop dure, il est recommandé de mélanger l'eau du robinet avec de l'eau distillée. Sinon, vous risquez un entartrage prématuré des buses pour la fonction de jet de vapeur.

Pour prolonger le fonctionnement optimal du jet de vapeur, veuillez mélanger l'eau du robinet avec de l'eau distillée selon les proportions indiquées dans le tableau.

Dureté de l'eau	Part d'eau distillée par rapport à l'eau du robinet
très douce/douce	0
moyennement dure	1:1
dure	2:1
très dure	3:1

Vous pouvez vous renseigner sur la dureté de l'eau en consultant votre service des eaux local.

- 4) Vissez la fermeture fermement à la main.
- 5) Tournez le réservoir à eau **8** et placez-le dans l'unité principale **3** : Placez d'abord la partie inférieure dans l'unité principale **3** et basculez ensuite la partie supérieure dans l'appareil. Appuyez bien pour que le réservoir à eau **8** s'enclenche de manière audible et correctement dans l'unité principale **3**.

## Utilisation

### ATTENTION - RISQUE DE DÉGÂTS MATÉRIELS !

- ▶ Si vous n'êtes pas sûr si le sol est indiqué pour le nettoyage, commencez par tester sa résistance à un endroit caché.
- ▶ N'utilisez jamais l'appareil sans lingette **6** sur le pied vapeur **5**. Sinon les sols seront rayés !
- ▶ N'utilisez jamais l'appareil sans eau dans le réservoir à eau **8** ! Sinon la pompe risque de chauffer et d'être endommagée !

### REMARQUE

- ▶ Avant de nettoyer le sol avec le nettoyeur vapeur, nous recommandons de commencer par passer l'aspirateur pour éliminer les particules de saleté.

Une fois l'appareil assemblé et l'eau remplie :

- 1) Si vous ne l'avez pas encore fait : Déroulez le cordon secteur dans son intégralité de l'enroulement du crochet du cordon **16/18**. Pour dérouler facilement le cordon, vous pouvez rabattre le crochet du cordon supérieur **16** vers le bas en le tirant un peu et en tournant en même temps.

- 2) Appuyez sur le bouton de déverrouillage **1** et rabattez la griffe vers le haut de manière à ce qu'elle s'enclenche.
- 3) Introduisez le cordon secteur dans la rainure **15** au dos de la poignée, de manière à ce que le cordon secteur ne pende pas dans la zone de travail.
- 4) Branchez ensuite la fiche secteur dans la prise.
- 5) Mettez l'interrupteur marche/arrêt **17** sur «I». L'interrupteur marche/arrêt **17** s'allume, le voyant de contrôle rouge POWER **10** clignote.
- 6) Sélectionnez l'intensité de production de vapeur souhaitée avec le bouton MODE **13** :
  - appuyer 1x : faible production de vapeur, le voyant de contrôle vert **12** s'allume.
  - appuyer 2x : production de vapeur élevée, le voyant de contrôle rouge **11** s'allume.
  - Appuyer 3 x : pas de production de vapeur, mode veille, le voyant de contrôle POWER **10** est allumé.

## REMARQUE

- ▶ Nous recommandons surtout le niveau de vapeur avec la production de vapeur élevée pour les revêtements de sols sensibles à l'humidité et à la chaleur comme les carrelages.
- ▶ Nous recommandons le niveau de vapeur avec la plus faible production de vapeur pour les revêtements de sol plus sensibles à l'humidité et à la chaleur, comme par ex. le parquet.

- 7) Patientez env. 30 secondes que l'appareil chauffe.
- 8) Appuyez sur le bouton «Vapeur» **14**. L'appareil se met à produire de la vapeur et après un délai très court, la vapeur se met à sortir de la lingette **6**.
- 9) Lavez les surfaces souhaitées.  
Si le réservoir à eau **8** se vide durant l'utilisation :

## REMARQUE

- ▶ Une fois le réservoir à eau **8** est vidé à l'aide d'une pompe, la pompe tourne encore jusqu'à ce que le réservoir à eau **8** vide soit affiché par le clignotement parallèle du voyant de contrôle rouge «puissance vapeur élevée» **11**, du voyant de contrôle vert «puissance vapeur faible» **12** et du voyant de contrôle POWER **10**.
  - Appuyez à nouveau sur le bouton «Vapeur» **14**, pour arrêter la production de vapeur.
  - Mettez l'interrupteur marche/arrêt **17** sur «O».
  - Retirez le réservoir à eau **8**, remplissez-le et remettez le réservoir à eau **8** en place, comme décrit au chapitre «Remplir d'eau».
  - Mettez l'interrupteur marche/arrêt **17** sur «I».
  - Sélectionnez la puissance de vapeur souhaitée comme décrit ci-dessus et appuyez sur le bouton «Vapeur» **14**.

- 10) Dès que vous avez fini le nettoyage de toutes les surfaces, appuyez sur le bouton «Vapeur» **14** pour stopper la production de vapeur.
- 11) Mettez l'interrupteur marche/arrêt **17** sur «O». Le voyant de contrôle POWER **10** s'éteint.
- 12) Débranchez la fiche secteur de la prise électrique.

## REMARQUE

- ▶ Si des traînées grasses sont visibles sur le sol suite au nettoyage avec l'appareil, ceci peut être dû aux produits de nettoyage utilisés précédemment. Nettoyez simplement à nouveau le sol avec le nettoyeur vapeur. Les traînées grasses devraient alors disparaître.

## Après utilisation

- 1) Laissez l'appareil refroidir.
- 2) Retirez la lingette **6**.
- 3) Retirez le réservoir à eau **8** de l'appareil et videz-le.
- 4) Sortez quelque peu le crochet de cordon supérieur **16** et tournez-le à nouveau vers le haut. Enroulez le cordon secteur autour des deux crochets du cordon **15/18**.  
Fixez l'extrémité du cordon secteur à l'aide du clip pour cordon qui se trouve sur le cordon.

## Nettoyage et entretien

### **RISQUE DE CHOC ÉLECTRIQUE !**

- ▶ Avant chaque nettoyage, débranchez la fiche secteur !




### **AVERTISSEMENT - RISQUE DE BLESSURE !**

- ▶ Laissez l'appareil refroidir avant de le nettoyer. Risque de brûlure !

### **ATTENTION - RISQUE DE DOMMAGES MATÉRIELS**

- ▶ Pour nettoyer les surfaces, n'utilisez aucun produit nettoyant agressif, abrasif ou chimique, et aucun objet pointu ou qui risque de rayer.
- Videz le réservoir à eau **8** après chaque utilisation.
- Suite à chaque utilisation, retirez la lingette **6** du pied vapeur **5** et nettoyez-la.

- Respectez les instructions de lavage suivantes si vous lavez la lingette **6** à la machine à laver.

	laver à 60° max.
	ne pas sécher au sèche-linge
	ne pas repasser

- Essayez l'appareil si nécessaire avec un chiffon humide. En présence de taches tenaces, appliquez un peu de produit vaisselle doux sur le chiffon.

## Maintenance/remplacer le filtre

Au bout de 4 - 6 mois ou d'env. 100 cycles de nettoyage (un cycle correspond à un remplissage de réservoir à eau), le filtre **7** doit être changé. Veuillez vous adresser à notre service pour des filtres de rechange.

### **RISQUE DE CHOC ÉLECTRIQUE !**

► Avant chaque changement du filtre **7**, retirez la fiche secteur !

- 1) Pour retirer le filtre **7**, retirez d'abord le réservoir à eau **8** de l'appareil..
- 2) Retirez le filtre **7** de l'appareil par le haut.
- 3) Mettez le nouveau filtre **7** en place.
- 4) Mettez le réservoir à eau **8** en place.

## Dépannage

Programme	Causes possibles	Solutions possibles
L'appareil ne fonctionne pas.	La fiche secteur n'est pas branchée.	Branchez l'appareil sur une prise secteur.
L'appareil ne produit pas de vapeur.	Le bouton «Vapeur» 14 n'est pas appuyé.	Appuyez sur le bouton «Vapeur» 14.
	Absence d'eau dans le réservoir à eau 8.	Remplir d'eau le réservoir à eau 8.
	Le filtre 7 est obstrué.	Remplacez le filtre 7.
	Aucune puissance de vapeur n'est sélectionnée.	Sélectionnez la puissance de vapeur souhaitée avec le bouton MODE 13.
La pompe crée des bruits particulièrement intenses.	Absence d'eau dans le réservoir à eau 8.	Remplir d'eau le réservoir à eau 8.
Un bord blanc s'est formé au sol, là où l'appareil est resté quelques instants pendant l'utilisation.	Du calcaire s'est formé.	Essuyez les dépôts de calcaire à l'aide d'un chiffon humide. Si nécessaire, mettre un peu de produit anticalcaire sur le chiffon.



## Rangement

- Rabattez la poignée en appuyant sur le bouton de déverrouillage «Poignée» ❶.
- Sortez quelque peu le crochet de cordon supérieur ❷ et tournez-le à nouveau vers le haut. Enroulez le cordon secteur autour des deux crochets du cordon ❷/❸.
- Portez l'appareil avec la poignée ❷.
- Conservez l'appareil dans un endroit sec et exempt de poussière.

## Mise au rebut



**Ne jetez jamais l'appareil avec les ordures ménagères. Ce produit est assujéti à la directive européenne 2012/19/EU-DEEE (déchets d'équipements électriques et électroniques).**

Éliminez l'appareil par l'intermédiaire d'une entreprise de traitement des déchets autorisée ou via le service de recyclage de votre commune. Respectez la réglementation en vigueur. En cas de doute, veuillez contacter votre centre de recyclage.

## Annexe

### Caractéristiques techniques

Alimentation électrique	220 - 240 V ~   50/60 Hz
Puissance absorbée	1370 - 1630 W
Indice de protection	IPX4

### Informations sur les lingettes ❸/❹

Composition du matériel	100 % polyester
	laver à 60° max.
	ne pas sécher au sèche-linge
	ne pas repasser

## Garantie

Cet appareil est garanti 3 ans à partir de la date d'achat. L'appareil a été fabriqué avec soin et contrôlé consciencieusement avant sa livraison.

Veillez conserver le ticket de caisse en guise de preuve d'achat. En cas d'exercice de la garantie, veuillez contacter le service après-vente compétent. Cette condition doit être respectée pour assurer l'expédition gratuite de votre marchandise.

### REMARQUE

- La prestation sous garantie s'applique uniquement aux vices de matière ou de fabrication, non aux dégâts survenus pendant le transport, aux pièces d'usure ou aux dégâts subis par des pièces fragiles comme par ex. les commutateurs ou les batteries.

Le produit est destiné uniquement à un usage privé et ne répond pas à un usage professionnel. La garantie est annulée en cas d'entretien incorrect et inapproprié, d'usage de la force et en cas d'intervention non réalisée par notre centre de service après-vente agréé.

Vos droits légaux ne sont pas restreints par la présente garantie. L'exercice de la garantie ne prolonge pas la période de garantie. Cette disposition s'applique également aux pièces remplacées ou réparées.

Signaler sans attendre toute anomalie éventuelle sur le matériel au moment du déballage et au plus tard deux jours après la date d'achat.

Toute réparation survenant après la période sous garantie fera l'objet d'une facturation.

Indépendamment de la garantie commerciale souscrite, le vendeur reste tenu des défauts de conformité du bien et des vices rédhibitoires dans les conditions prévues aux articles L211-4 et suivants du Code de la consommation et aux articles 1641 et suivants du Code Civil.

## Service

FR

### Service France

Tel.: 0800 919270

E-Mail: [kompennass@lidl.fr](mailto:kompennass@lidl.fr)

IAN 273089

BE

### Service Belgique

Tel.: 070 270 171 (0,15 EUR/Min.)

E-Mail: [kompennass@lidl.be](mailto:kompennass@lidl.be)

IAN 273089

**Heures de service de notre hotline :** du lundi au vendredi de 8 h à 20 h (HEC)

## Importateur

KOMPERNASS HANDELS GMBH

BURGSTRASSE 21

44867 BOCHUM

GERMANY

[www.kompernass.com](http://www.kompernass.com)



# CARTE DE COMMANDE SDM 1500 B2

► [www.kompernass.com](http://www.kompernass.com)

## QUANTITÉ

(max. 3 sets par commande)

## DESCRIPTION DES ARTICLES

## PRIX UNITAIRE

## PRIX NET

\_\_\_\_\_

► 2 x Lingette de recharge

► 5 €



\_\_\_\_\_ €



\_\_\_\_\_

► 1 x Filtre

► 5 €



\_\_\_\_\_ €



**+** Frais de port, magasinage, emballage et expédition non inclus. **5 €**

**=** \_\_\_\_\_ €

## MODE DE RÈGLEMENT

Virement

\_\_\_\_\_ (lieu, date)

\_\_\_\_\_ (Signature)

# CARTE DE COMMANDE SDM 1500 B2

► [www.kompernass.com](http://www.kompernass.com)

- 1) Saisissez votre nom, votre titre et votre numéro de téléphone (pour d'éventuelles questions) sous la rubrique „Expéditeur/Acheteur” en lettres majuscules.
- 2) Merci de virer le montant total au préalable sur le compte suivant

**Kompernaß Handelsgesellschaft mbH**

**IBAN : DE03440100460799566462**

**SWIFT (BIC) : PBNKDEFF 440**

**Banque : Postbank Dortmund AG**

- Dans le champ „Motif de l'opération”, veuillez indiquer l'article de même que votre nom et lieu de résidence. Veuillez nous renvoyer la carte de commande dûment renseignée dans une enveloppe à notre adresse postale figurant ci-après.

Notre adresse postale :

**Kompernaß Handelsgesellschaft mbH**

**Burgstraße 21**

**44867 Bochum**

**Allemagne**

**EXPÉDITEUR/ACHETEUR**  
(à compléter en majuscules)

Nom, Prénom

Rue

Code Postal, Ville

Téléphone

## **IMPORTANT**

- Veuillez affranchir au tarif en vigueur.
- Ecrivez votre nom comme expéditeur sur l'enveloppe.

*Simplifiez-vous la vie  
en commandant sur Internet  
[www.kompernass.com](http://www.kompernass.com)*

## Inhaltsverzeichnis

<b>Einführung</b> .....	<b>20</b>
Informationen zu dieser Bedienungsanleitung .....	20
Urheberrecht .....	20
Bestimmungsgemäße Verwendung .....	20
<b>Sicherheitshinweise</b> .....	<b>21</b>
<b>Bedienelemente</b> .....	<b>24</b>
<b>Auspacken und Anschließen</b> .....	<b>25</b>
Sicherheitshinweise .....	25
Lieferumfang und Transportinspektion .....	25
Auspacken .....	25
Entsorgung der Verpackung .....	26
<b>Gerät montieren</b> .....	<b>26</b>
<b>Bedienung und Betrieb</b> .....	<b>26</b>
Wasser auffüllen .....	26
Bedienen .....	27
Nach dem Gebrauch .....	29
<b>Reinigung und Pflege</b> .....	<b>29</b>
<b>Wartung/Filter wechseln</b> .....	<b>30</b>
<b>Fehlerbehebung</b> .....	<b>31</b>
<b>Aufbewahren</b> .....	<b>32</b>
<b>Entsorgung</b> .....	<b>32</b>
<b>Anhang</b> .....	<b>32</b>
Technische Daten .....	32
Garantie .....	33
Service .....	33
Importeur .....	34

## Einführung

### Informationen zu dieser Bedienungsanleitung

Herzlichen Glückwunsch zum Kauf Ihres neuen Gerätes.

Sie haben sich damit für ein hochwertiges Produkt entschieden. Die Bedienungsanleitung ist Bestandteil dieses Produkts. Sie enthält wichtige Hinweise für Sicherheit, Gebrauch und Entsorgung. Machen Sie sich vor der Benutzung des Produkts mit allen Bedien- und Sicherheitshinweisen vertraut. Benutzen Sie das Produkt nur wie beschrieben und für die angegebenen Einsatzbereiche. Händigen Sie alle Unterlagen bei Weitergabe des Produkts an Dritte mit aus.

### Urheberrecht

Diese Dokumentation ist urheberrechtlich geschützt.

Jede Vervielfältigung, bzw. jeder Nachdruck, auch auszugsweise sowie die Wiedergabe der Abbildungen, auch im veränderten Zustand ist nur mit schriftlicher Zustimmung des Herstellers gestattet.

### Bestimmungsgemäße Verwendung

Dieses Gerät dient ausschließlich dem Reinigen von Fußböden im Innenbereich. Eine andere oder darüber hinausgehende Benutzung gilt als nicht bestimmungsgemäß. Das Gerät ist nicht zur Verwendung in gewerblichen oder industriellen Bereichen vorgesehen.

Ansprüche jeglicher Art wegen Schäden aus nicht bestimmungsgemäßer Verwendung, unsachgemäßen Reparaturen, unerlaubt vorgenommener Veränderungen oder Verwendung nicht zugelassener Ersatzteile sind ausgeschlossen. Das Risiko trägt allein der Betreiber.

## Sicherheitshinweise



### **GEFAHR DURCH ELEKTRISCHEN SCHLAG!**

- ▶ Schließen Sie das Gerät nur an eine vorschriftsmäßig installierte Netzsteckdose mit einer Netzspannung von 220 - 240 V ~, 50/60 Hz an.
- ▶ Ziehen Sie bei Betriebsstörungen, und bevor Sie das Gerät reinigen, den Netzstecker aus der Netzsteckdose.
- ▶ Ziehen Sie das Netzkabel stets am Netzstecker aus der Netzsteckdose, ziehen Sie nicht am Kabel selbst.
- ▶ Knicken oder quetschen Sie das Netzkabel nicht und verlegen Sie das Netzkabel so, dass niemand darauf treten oder darüber stolpern kann.
- ▶ Lassen Sie beschädigte Netzstecker oder Netzkabel sofort von autorisiertem Fachpersonal oder dem Kundenservice austauschen, um Gefährdungen zu vermeiden.
- ▶ Achten Sie darauf, dass im Betrieb das Netzkabel nicht nass oder feucht wird. Führen Sie es so, dass es nicht eingeklemmt oder beschädigt werden kann.
- ▶ Sollte das Gerät beschädigt sein, benutzen Sie dieses nicht weiter, um Gefährdungen zu vermeiden.
- ▶ Ziehen Sie erst den Stecker aus der Steckdose, bevor Sie das Gerät mit Wasser befüllen, reinigen oder Zubehörteile wechseln.
- ▶ Verwenden Sie das Gerät nur in trockenen Räumen, nicht im Freien.
- ▶ Tauchen Sie das Gerät niemals in Wasser oder andere Flüssigkeiten ein!
- ▶ Richten Sie den Dampf niemals direkt auf elektrische Geräte oder Einrichtungen, die elektrische Bauteile enthalten, wie zum Beispiel den Innenraum von Öfen.



## **GEFAHR DURCH ELEKTRISCHEN SCHLAG!**

- ▶ Verwenden Sie das Gerät nur mit trockenen Händen und nicht ohne Schuhe (nicht barfuß). Damit verringern Sie im Fehlerfall gefährliche Körperströme.
- ▶ Richten Sie das Gerät nie auf feuchteempfindliche Gegenstände.
- ▶ Dieses Gerät kann von Personen mit verringerten physischen, sensorischen oder mentalen Fähigkeiten oder Mangel an Erfahrung und Wissen benutzt werden, wenn sie beaufsichtigt oder bezüglich des sicheren Gebrauchs des Gerätes unterwiesen wurden und die daraus resultierenden Gefahren verstehen. Kinder dürfen nicht mit dem Gerät spielen. Reinigung und Benutzer-Wartung dürfen nicht von Kindern ohne Beaufsichtigung durchgeführt werden.

## **WARNUNG! VERLETZUNGSGEFAHR!**

- ▶ Einige Teile des Gerätes werden bei Verwendung heiß!  
Es besteht Verbrühungsgefahr!
- ▶ Lassen Sie die verwendeten Zubehörteile erst abkühlen, bevor Sie diese abnehmen.
- ▶ Verwenden Sie nur die Original-Zubehörteile zu diesem Gerät. Andere Teile sind dafür möglicherweise nicht ausreichend sicher.
- ▶ Das Gerät darf nicht verwendet werden, wenn es heruntergefallen ist, wenn offensichtliche Beschädigungen sichtbar sind oder wenn es undicht ist.
- ▶ Das Gerät ist von Kindern fernzuhalten wenn es eingeschaltet ist oder sich abkühlt.
- ▶ Richten Sie niemals den Dampf auf Menschen oder Tiere. Heißer Dampf kann erhebliche Verletzungen bewirken!
- ▶ Ziehen Sie bei jeder Unterbrechung sowie nach Beenden des Gebrauchs und vor jeder Reinigung den Netzstecker aus der Steckdose.

**⚠ VERBRENNUNGSGEFAHR!**

Vorsicht! Heiße Oberfläche!



Dieses Symbol warnt Sie vor austretendem Dampf. Beachten Sie die Sicherheitshinweise!

**⚠ ACHTUNG! SACHSCHADEN!**

- ▶ Benutzen Sie das Gerät ausschließlich auf Fußböden aus Marmor, Stein, Fliesen, Parkett oder Hartholz, welche behandelt und wasserundurchlässig sind.
- ▶ Benutzen Sie das Gerät niemals...
  - ... auf unbehandelten oder wasserdurchlässigen Fußböden,
  - ... auf Glasoberflächen,
  - ... auf weichen Kunststoffoberflächen,
  - ... auf Böden, die mit Wachs behandelt sind.
- ▶ Benutzen Sie das Gerät nur auf Parkettboden, wenn dieser hartveresiegelt ist.
- ▶ Lassen Sie das Gerät nicht längere Zeit eingeschaltet auf Holzfußböden stehen. Das Holz könnte quellen.
- ▶ Betreiben Sie das Gerät nicht mit leerem Wassertank. Ansonsten kann die Pumpe leerlaufen und überhitzen.
- ▶ Benutzen Sie keine externe Zeitschaltuhr oder ein separates Fernwirkssystem, um das Gerät zu betreiben.
- ▶ Lassen Sie das Gerät während des Betriebes niemals unbeaufsichtigt.
- ▶ Benutzen Sie das Gerät nicht im Freien.

## **ACHTUNG! SACHSCHADEN!**

- ▶ Stellen Sie sicher, dass das Gerät, das Netzkabel oder der Netzstecker nicht mit heißen Quellen, wie Kochplatten oder offenen Flammen, in Berührung kommen.

## Bedienelemente

Abbildung A:

- 1 Entriegelungstaste „Griff“
- 2 Tragegriff
- 3 Haupteinheit
- 4 Verbindungstülle
- 5 Dampffuß
- 6 Pad
- 7 Filter
- 8 Wassertank
- 9 Entriegelungstaste „Wassertank“
- 10 Kontrollleuchte POWER
- 11 rote Kontrollleuchte „hohe Dampfstärke“
- 12 grüne Kontrollleuchte „geringe Dampfstärke“
- 13 Taste MODE
- 14 Taste „Dampf“

Abbildung B:

- 15 Einkerbung
- 16 oberer Kabelhaken
- 17 Ein-/Aus-Schalter
- 18 unterer Kabelhaken

Abbildung C:

- 19 Ersatzpad
- 20 Teppichring

## Auspacken und Anschließen

### Sicherheitshinweise

#### **WARNUNG**

#### **Bei der Inbetriebnahme des Gerätes können Personen- und Sachschäden auftreten!**

Beachten Sie die folgenden Sicherheitshinweise, um die Gefahren zu vermeiden:

- ▶ Verpackungsmaterialien dürfen nicht zum Spielen verwendet werden. Es besteht Erstickungsgefahr.

### Lieferumfang und Transportinspektion

Das Gerät wird standardmäßig mit folgenden Komponenten geliefert (siehe Ausklappseite):

- Haupteinheit
- Dampffuß
- Teppichreinigungsring
- 2 Pads
- Bedienungsanleitung

#### **HINWEIS**

- ▶ Prüfen Sie die Lieferung auf Vollständigkeit und auf sichtbare Schäden.
- ▶ Bei einer unvollständigen Lieferung oder Schäden infolge mangelhafter Verpackung oder durch Transport wenden Sie sich an die Service-Hotline (siehe Kapitel Service).

### Auspacken

- ◆ Entnehmen Sie alle Teile des Gerätes und die Bedienungsanleitung aus dem Karton.
- ◆ Entfernen Sie sämtliches Verpackungsmaterial und eventuelle Folien und Aufkleber.

## Entsorgung der Verpackung

Die Verpackung schützt das Gerät vor Transportschäden. Die Verpackungsmaterialien sind nach umweltverträglichen und entsorgungstechnischen Gesichtspunkten ausgewählt und deshalb recyclebar.



Die Rückführung der Verpackung in den Materialkreislauf spart Rohstoffe und verringert das Abfallaufkommen. Entsorgen Sie nicht mehr benötigte Verpackungsmaterialien gemäß den örtlich geltenden Vorschriften.

### HINWEIS

- ▶ Heben Sie wenn möglich die Originalverpackung während der Garantiezeit des Gerätes auf, um das Gerät im Garantiefall ordnungsgemäß verpacken zu können.

## Gerät montieren

- ◆ Schieben Sie die Haupteinheit ③ in die Verbindungstülle ④ am Dampffuß ⑤ und drücken Sie die Haupteinheit ③ soweit herunter, dass die runde Arretierung einrastet.
- ◆ Kletten Sie ein Pad ⑥ von unten auf den Dampffuß ⑤.

### HINWEIS

- ▶ Wenn Sie Teppichböden mit dem Dampfmopp reinigen wollen, setzen Sie den Dampfmopp auf den Teppichring ⑳. So kann das Pad ⑥ über den Teppich gleiten.

## Bedienung und Betrieb

In diesem Kapitel erhalten Sie wichtige Hinweise zur Bedienung und Betrieb des Gerätes.

## Wasser auffüllen

### ACHTUNG - SACHSCHADEN!

- ▶ Betreiben Sie das Gerät niemals ohne Wasser im Wassertank ⑧! Die Pumpe kann ansonsten heißlaufen und beschädigt werden!
- 1) Schieben Sie die Entriegelungstaste „Wassertank“ ⑨ nach unten und ziehen Sie gleichzeitig den Wassertank ⑧ mit einer Kippbewegung nach vorne/oben aus dem Gerät.
  - 2) Drehen Sie den Wassertank ⑧ um und schrauben Sie den Verschluss ab.
  - 3) Füllen Sie Leitungswasser bis zur Markierung MAX auf dem Wassertank ⑧ ein.

## HINWEIS

Sollte das Leitungswasser Ihres Wohnortes zu hart sein, empfiehlt es sich, das Leitungswasser mit destilliertem Wasser zu mischen. Ansonsten können die Düsen für die Dampfstoß-Funktion vorzeitig verkalken.

Zur Verlängerung der optimalen Dampfstoß-Funktion mischen Sie das Leitungswasser mit destilliertem Wasser entsprechend der Tabelle:

Wasserhärte	Anteil destilliertes Wasser zu Leitungswasser
sehr weich / weich	0
mittel	1:1
hart	2:1
sehr hart	3:1

Die Wasserhärte können Sie beim örtlichem Wasserwerk erfragen.

- 4) Schrauben Sie den Verschluss handfest auf.
- 5) Drehen Sie den Wassertank **8** wieder um setzen Sie diesen in die Haupteinheit **3** ein: Setzen Sie zuerst den unteren Teil in die Haupteinheit **3** und kippen Sie dann den oberen Teil in das Gerät. Drücken Sie ihn fest an, so dass der Wassertank **8** spürbar einrastet und fest in der Haupteinheit **3** sitzt.

## Bedienen

### ACHTUNG - SACHSCHADEN!

- ▶ Wenn Sie nicht sicher sind, ob der Fußboden für die Reinigung geeignet ist, testen Sie die Verträglichkeit vorab an einer versteckten Stelle.
- ▶ Benutzen Sie das Gerät niemals ohne Pad **6** auf dem Dampffuß **5**. Ansonsten werden die Fußböden verkratzt!
- ▶ Betreiben Sie das Gerät niemals ohne Wasser im Wassertank **8**! Die Pumpe kann ansonsten heißlaufen und beschädigt werden!

### HINWEIS

- ▶ Bevor Sie den Fußboden mit dem Dampfmopp reinigen, empfehlen wir den Fußboden vorher zu saugen, um lose Schmutzpartikel zu beseitigen.

Wenn das Gerät fertig montiert und Wasser eingefüllt ist:

- 1) Falls noch nicht geschehen: Wickeln Sie das Netzkabel vollständig von den Kabelhaken **1b**/**1B**. Zum leichten Abwickeln des Kabels können Sie den oberen Kabelhaken **1b** nach unten klappen, indem Sie diesen etwas herausziehen und gleichzeitig drehen.

- 2) Drücken Sie die Entriegelungstaste „Griff“ **1** und klappen Sie den Griff nach oben, so dass dieser einrastet.
- 3) Führen Sie das Netzkabel durch die Einkerbung **15** an der Rückseite des Griffs, so dass das Netzkabel nicht im Arbeitsbereich hängt.
- 4) Stecken Sie den Netzstecker in die Netzsteckdose.
- 5) Stellen Sie den Ein-/Aus-Schalter **17** auf „I“. Der Ein-/Aus-Schalter **17** leuchtet, die rote Kontrollleuchte POWER **10** blinkt.
- 6) Wählen Sie mit der Taste MODE **13** die gewünschte Intensität der Dampferzeugung:
  - 1 x drücken: wenig Dampferzeugung, grüne Kontrollleuchte **12** leuchtet.
  - 2 x drücken: hohe Dampferzeugung, rote Kontrollleuchte **11** leuchtet.
  - 3 x drücken: keine Dampferzeugung, Bereitschaftsbetrieb, Kontrollleuchte POWER **10** leuchtet.

## HINWEIS

- ▶ Die Dampfstufe mit der hohen Dampferzeugung empfehlen wir vor allem für feuchtigkeits- und hitzeunempfindliche Bodenbeläge wie Fliesen.
- ▶ Die Dampfstufe mit der geringen Dampferzeugung empfehlen wir für feuchtigkeits- und hitzeempfindlichere Bodenbeläge wie z. B. Parkett.

- 7) Warten Sie ca. 30 Sekunden ab, in denen das Gerät aufheizt.
- 8) Drücken Sie die Taste „Dampf“ **14**. Das Gerät beginnt mit der Dampferzeugung und nach kurzer Zeit tritt Dampf durch das Pad **6**.
- 9) Wischen Sie über die gewünschten Flächen.

## HINWEIS

- ▶ Wenn der Wassertank **8** leer gepumpt ist, läuft die Pumpe noch einige Zeit nach, bis der leere Wassertank **8** durch gleichzeitiges Blinken der roten Kontrollleuchte „hohe Dampfstärke“ **11**, der grünen Kontrollleuchte „geringe Dampfstärke“ **12** und der Kontrollleuchte POWER **10** angezeigt wird.

Wenn während der Benutzung der Wassertank **8** leer ist:

- Drücken Sie erneut die Taste „Dampf“ **14** um die Dampfproduktion zu stoppen.
- Stellen Sie den Ein-/Aus-Schalter **17** auf „O“.
- Entnehmen Sie den Wassertank **8**, befüllen Sie diesen und setzen Sie den Wassertank **8** wieder ein, wie im Kapitel „Wasser auffüllen“ beschrieben.
- Stellen Sie den Ein-/Aus-Schalter **17** auf „I“.
- Wählen Sie die gewünschte Dampfstärke wie oben beschrieben und drücken Sie die Taste „Dampf“ **14**.

- 10) Wenn Sie mit der Bearbeitung aller Flächen fertig sind, drücken Sie die Taste „Dampf“ **14** um die Dampferzeugung zu stoppen.
- 11) Stellen Sie den Ein-/Aus-Schalter **17** auf „O“. Die Kontrollleuchte POWER **10** erlischt.
- 12) Ziehen Sie den Netzstecker aus der Netzsteckdose.

## HINWEIS

- ▶ Wenn nach der Reinigung mit dem Gerät auf dem Boden Schlieren zu sehen sind, kann das an den zuvor verwendeten Reinigungsmitteln liegen. Reinigen Sie den Boden einfach erneut mit dem Dampfmopp. Die Schlieren sollten dann verschwunden sein.

## Nach dem Gebrauch

- 1) Lassen Sie das Gerät abkühlen.
- 2) Entfernen Sie das Pad **6**.
- 3) Nehmen Sie den Wassertank **8** aus dem Gerät und entleeren Sie diesen.
- 4) Ziehen Sie den oberen Kabelhaken **16** ein wenig heraus und drehen Sie diesen wieder nach oben. Wickeln Sie das Netzkabel um die beiden Kabelhaken **16/18**.  
Fixieren Sie das Ende des Netzkabels mithilfe des Kabelclips, welcher sich am Kabel befindet.

## Reinigung und Pflege

### **GEFAHR DURCH ELEKTRISCHEN SCHLAG!**

- ▶ Ziehen Sie vor jeder Reinigung den Netzstecker!

### **WARNUNG - VERLETZUNGSGEFAHR!**


- ▶ Lassen Sie das Gerät erst abkühlen, bevor Sie es reinigen. Verbrennungsgefahr!

### **ACHTUNG - SACHSCHADEN**

- ▶ Benutzen Sie zur Reinigung der Oberflächen weder scharfe Scheuer- oder chemischen Reinigungsmittel, noch spitze oder kratzende Gegenstände.
- Entleeren Sie nach jedem Gebrauch den Wassertank **8**.
- Nehmen Sie nach jedem Gebrauch das Pad **6** vom Dampffuß **5** und waschen Sie es aus.



- Beachten Sie folgende Waschanweisungen, wenn Sie das Pad **6** in der Waschmaschine reinigen:

	max. bei 60° waschen
	nicht im Trockner trocknen
	nicht bügeln

- Wischen Sie bei Bedarf das Gerät mit einem feuchten Tuch ab. Bei hartnäckigeren Verschmutzungen geben Sie ein mildes Spülmittel auf das Tuch.

## Wartung/Filter wechseln

Nach 4 - 6 Monaten oder ca. 100 Reinigungszyklen (ein Zyklus entspricht einer Wassertankfüllung), muss der Filter **7** gewechselt werden. Bitte wenden Sie sich für Ersatzfilter an unseren Service.

### **GEFAHR DURCH ELEKTRISCHEN SCHLAG!**

- ▶ Ziehen Sie vor dem Wechsel des Filters **7** den Netzstecker!

- 1) Zum Entfernen des Filters **7**, nehmen Sie zuerst den Wassertank **8** aus dem Gerät.
- 2) Ziehen Sie den Filter **7** nach oben aus dem Gerät.
- 3) Setzen Sie den neuen Filter **7** ein.
- 4) Setzen Sie den Wassertank **8** ein.

## Fehlerbehebung

Programm	Mögliche Ursachen	Mögliche Lösungen
Das Gerät funktioniert nicht.	Der Netzstecker ist nicht angeschlossen.	Schließen Sie das Gerät an eine Netzsteckdose an.
Das Gerät erzeugt keinen Dampf.	Die Taste „Dampf“ <b>14</b> ist nicht gedrückt.	Drücken Sie die Taste „Dampf“ <b>14</b> .
	Es ist kein Wasser im Wassertank <b>8</b> .	Füllen Sie Wasser in den Wassertank <b>8</b> .
	Der Filter <b>7</b> ist verstopft.	Wechseln Sie den Filter <b>7</b> .
	Es ist keine Dampfstärke ausgewählt.	Wählen Sie mit der Taste MODE <b>13</b> die gewünschte Dampfstärke.
Die Pumpe erzeugt ungewöhnlich laute Geräusche.	Es ist kein Wasser im Wassertank <b>8</b> .	Füllen Sie Wasser in den Wassertank <b>8</b> .
Es hat sich ein weißlicher Rand auf dem Fußboden gebildet, wo das Gerät während des Betriebes kurz stehen blieb.	Es hat sich etwas Kalk abgelagert.	Wischen Sie die Kalkablagerungen mit einem feuchten Tuch weg. Geben Sie, falls nötig etwas Entkalker auf das Tuch.

## Aufbewahren

- Klappen Sie den Griff ein, indem Sie die Entriegelungstaste „Griff“ **1** drücken.
- Ziehen Sie den oberen Kabelhaken **16** ein wenig heraus und drehen Sie diesen wieder nach oben. Wickeln Sie das Netzkabel um die beiden Kabelhaken **16/18**.
- Tragen Sie das Gerät am Tragegriff **2**.
- Bewahren Sie das Gerät an einem trockenen und staubfreien Ort auf.

## Entsorgung



**Werfen Sie das Gerät keinesfalls in den normalen Hausmüll. Dieses Produkt unterliegt der europäischen Richtlinie 2012/19/EU-WEEE (Waste Electrical and Electronic Equipment).**

Entsorgen Sie das Gerät über einen zugelassenen Entsorgungsbetrieb oder über Ihre kommunale Entsorgungseinrichtung. Beachten Sie die aktuell geltenden Vorschriften. Setzen Sie sich im Zweifelsfall mit Ihrer Entsorgungseinrichtung in Verbindung.

## Anhang

### Technische Daten

Spannungsversorgung	220 - 240 V ~   50/60 Hz
Leistungsaufnahme	1370 - 1630 W
Schutzart	IPX4

### Informationen zu den Pads **6/19**

Materialzusammensetzung	100 % Polyester
	max. bei 60° waschen
	nicht im Trockner trocknen
	nicht bügeln

## Garantie

Sie erhalten auf dieses Gerät 3 Jahre Garantie ab Kaufdatum. Das Gerät wurde sorgfältig produziert und vor Anlieferung gewissenhaft geprüft.

Bitte bewahren Sie den Kassenbon als Nachweis für den Kauf auf. Bitte setzen Sie sich im Garantiefall mit Ihrer Servicestelle telefonisch in Verbindung. Nur so kann eine kostenlose Einsendung Ihrer Ware gewährleistet werden.

### HINWEIS

- Die Garantieleistung gilt nur für Material- oder Fabrikationsfehler, nicht aber für Transportschäden, Verschleißteile oder für Beschädigungen an zerbrechlichen Teilen, z. B. Schalter oder Akkus.

Das Produkt ist lediglich für den privaten und nicht für den gewerblichen Gebrauch bestimmt. Bei missbräuchlicher und unsachgemäßer Behandlung, Gewaltanwendung und bei Eingriffen, die nicht von unserer autorisierten Service-Niederlassung vorgenommen wurden, erlischt die Garantie.

Ihre gesetzlichen Rechte werden durch diese Garantie nicht eingeschränkt. Die Garantiezeit wird durch die Gewährleistung nicht verlängert. Dies gilt auch für ersetzte und reparierte Teile.

Eventuell schon beim Kauf vorhandene Schäden und Mängel müssen sofort nach dem Auspacken gemeldet werden, spätestens aber zwei Tage nach Kaufdatum.

Nach Ablauf der Garantiezeit anfallende Reparaturen sind kostenpflichtig.

## Service

### DE Service Deutschland

Tel.: 0800 5435 111 (Kostenfrei aus dem dt. Festnetz/Mobilfunknetz)

E-Mail: [kompernass@lidl.de](mailto:kompernass@lidl.de)

IAN 273089

### AT Service Österreich

Tel.: 0820 201 222 (0,15 EUR/Min.)

E-Mail: [kompernass@lidl.at](mailto:kompernass@lidl.at)

IAN 273089

### CH Service Schweiz

Tel.: 0842 665566 (0,08 CHF/Min., Mobilfunk max. 0,40 CHF/Min.)

E-Mail: [kompernass@lidl.ch](mailto:kompernass@lidl.ch)

IAN 273089

**Erreichbarkeit Hotline:** Montag bis Freitag von 8:00 Uhr – 20:00 Uhr (MEZ)

## Importeur

KOMPERNASS HANDELS GMBH

BURGSTRASSE 21

44867 BOCHUM

GERMANY

[www.kompernass.com](http://www.kompernass.com)

## Contents

<b>Introduction</b> .....	<b>36</b>
Information concerning these operating instructions .....	36
Copyright .....	36
Intended use .....	36
<b>Safety instructions</b> .....	<b>37</b>
<b>Operating components</b> .....	<b>40</b>
<b>Unpacking and installation</b> .....	<b>41</b>
Safety instructions .....	41
Package contents and transport inspection .....	41
Unpacking .....	41
Disposal of packaging materials .....	42
<b>Assembling the appliance</b> .....	<b>42</b>
<b>Handling and operation</b> .....	<b>42</b>
Filling with water .....	42
Operation .....	43
After use .....	45
<b>Cleaning and care</b> .....	<b>45</b>
<b>Maintenance/changing the filter</b> .....	<b>46</b>
<b>Troubleshooting</b> .....	<b>47</b>
<b>Storage</b> .....	<b>48</b>
<b>Disposal</b> .....	<b>48</b>
<b>Appendix</b> .....	<b>48</b>
Technical data .....	48
Warranty .....	49
Service .....	49
Importer .....	49

## Introduction

### Information concerning these operating instructions

Congratulations on the purchase of your new appliance.

You have selected a high-quality product. The operating instructions are part of this product. They contain important information on safety, usage and disposal. Before using the product, familiarise yourself with all operating and safety instructions. Use the product only as described and for the specified areas of application. Please also pass on these operating instructions to any future owner.

### Copyright

This documentation is protected by copyright.

Any copying or reproduction, including in the form of extracts, or any reproduction of images (even in a modified state), is permitted only with the written authorisation of the manufacturer.

### Intended use

This appliance is intended exclusively for cleaning indoor floors. The appliance is not intended for any other purpose, nor for use beyond the scope described. The appliance is not intended for use in commercial or industrial environments.

The manufacturer accepts no responsibility for damage caused by failure to observe these instructions, improper use or repairs, unauthorised modifications or the use of unapproved replacement parts. The operator bears sole liability.

## Safety instructions

### **RISK OF ELECTRIC SHOCK!**

- ▶ Connect the appliance only to mains power sockets supplying a mains power voltage of 220 - 240 V ~, 50/60 Hz.
- ▶ In the event of operating malfunctions, and before cleaning the appliance, disconnect the plug from the mains power socket.
- ▶ To disconnect the power cable, always pull the plug from the socket, do not pull the power cable itself.
- ▶ Do not kink or crush the power cable, and route the cable so that it cannot be stepped on or tripped over.
- ▶ To avoid risks, arrange for defective plugs and/or power cables to be replaced at once by qualified technicians or our Customer Service Department.
- ▶ Make sure that the power cable does not become wet or damp during use. Route the cable in such a way that it cannot be crushed or damaged.
- ▶ To prevent risks, stop using the appliance immediately if it is damaged.
- ▶ Disconnect the appliance from the mains power socket before filling it with water, changing accessories or cleaning it.
- ▶ Use the appliance only in dry indoor areas, not outdoors.
- ▶ Never submerge the appliance in water or other liquids!
- ▶ Never aim the steam jet directly at electrical appliances or equipment which contains electrical components, such as the interior of ovens.



## **RISK OF ELECTRIC SHOCK!**

- ▶ Operate the appliance only with dry hands and never without shoes (i.e. not barefoot). This will help reduce the effect of an electric shock in the event of a malfunction.
- ▶ Never aim the appliance at moisture-sensitive objects.
- ▶ This appliance may be used by persons with limited physical, sensory or mental capabilities or lack of experience and knowledge, provided that they are under supervision or have been told how to use the appliance safely and are aware of the potential risks. Children must not use the appliance as a plaything. Cleaning and user maintenance tasks may not be carried out by children unless they are supervised.

## **WARNING! RISK OF INJURY!**

- ▶ Some parts of the appliance may become hot during use! There is a risk of scalding!
- ▶ Allow the accessories used to cool down before dismantling them.
- ▶ Use only the original accessory parts for this appliance. Other accessories may not meet the safety requirements.
- ▶ The appliance may not be used if it has been dropped, if there are any obvious signs of physical damage or if it is leaking.
- ▶ The appliance must be kept out of the reach of children if it is switched on or is cooling down.
- ▶ Never direct the steam at people or animals. Hot steam can cause serious injuries!
- ▶ Always pull the plug out of the power socket during each break in use, as well as after use and before any cleaning.

**⚠ RISK OF BURNS!**

Caution! Hot surface!



This symbol warns you about escaping steam.  
Please follow the safety instructions!

**⚠ CAUTION! MATERIAL DAMAGE!**

- ▶ Use the appliance only on floors made of marble, stone, tile, parquet flooring or hardwood that have been treated and are impervious to water.
- ▶ Never use the appliance ...
  - ... on untreated or permeable floors,
  - ... on glass surfaces,
  - ... on soft plastic surfaces,
  - ... on floors that have been treated with wax.
- ▶ Use the appliance only on parquet floors if they have been hard-sealed.
- ▶ Do not leave the appliance standing on wooden floors for any length of time while it is switched on. This might cause the wood to swell.
- ▶ Do not operate the appliance with an empty water tank. Otherwise, the pump could run dry and overheat.
- ▶ Do not use an external timer switch or a separate remote control system to operate the appliance.
- ▶ Never leave the appliance unattended during operation.
- ▶ Do not use the appliance outdoors.

## CAUTION! MATERIAL DAMAGE!

- ▶ Ensure that the appliance, the power cable and the plug do not come into contact with heat sources such as hotplates or naked flames.

## Operating components

Figure A:

- 1 "Handle" release button
- 2 Carrying handle
- 3 Main unit
- 4 Connection nozzle
- 5 Steam foot
- 6 Pad
- 7 Filter
- 8 Water tank
- 9 "Water tank" release button
- 10 POWER control lamp
- 11 Red control lamp "high steam level"
- 12 Green control lamp "low steam level"
- 13 MODE button
- 14 "Steam" button

Figure B:

- 15 Notch
- 16 Upper cable hook
- 17 On/off switch
- 18 Lower cable hook

Figure C:

- 19 Replacement pad
- 20 Carpet ring

## Unpacking and installation

### Safety instructions

#### **WARNING**

**During the first use of the appliance there is a risk of injury and/or damage to property!**

To avoid risks, observe the following safety instructions:

- ▶ Do not allow children to play with packaging materials. There is a risk of suffocation.

### Package contents and transport inspection

The appliance is supplied with the following components as standard (see fold-out page):

- Main unit
- Steam foot
- Carpet cleaning ring
- 2 pads
- Operating instructions

#### **NOTE**

- ▶ Check the package for completeness and for signs of visible damage.
- ▶ If the delivery is incomplete or damage has occurred as a result of defective packaging or during transport, contact the service hotline (see section Service).

### Unpacking

- ◆ Remove all parts of the appliance and the operating instructions from the box.
- ◆ Remove all packaging materials and any films and labels.

## Disposal of packaging materials

The packaging protects the appliance from damage during transport. The packaging materials have been selected for their environmental friendliness and ease of disposal, and are therefore recyclable.



Returning the packaging into the material cycle conserves raw materials and reduces the amount of waste generated. Dispose of packaging materials that are no longer needed in accordance with applicable local regulations.

### NOTE

- ▶ If possible, keep the appliance's original packaging during the warranty period so that the appliance can be packed properly for return shipment in the event of a warranty claim.

## Assembling the appliance

- ◆ Push the main unit **3** onto the connection nozzle **4** on the steam foot **5** and press the main unit **3** down until the round catch clicks into place.
- ◆ Attach a pad **6** from below onto the steam foot **5**.

### NOTE

- ▶ If you intend to clean carpets with the steam mop, place the steam mop onto the carpet ring **20**. This will allow the pad **6** to slide over the carpet.

## Handling and operation

This section provides you with important information on handling and using the appliance.

## Filling with water

### CAUTION – PROPERTY DAMAGE!

- ▶ Never operate the appliance without water in the water tank **8**! The pump could overheat and be damaged!
- 1) Push the "Water tank" release button **9** and simultaneously pull the water tank **8** forward and off the appliance with a tilt movement.
  - 2) Turn the water tank **8** and unscrew the cap.
  - 3) Fill the water tank **8** with tap water up to the MAX mark.

## NOTE

If the mains water in your location is rated as hard, it is recommended that you mix the mains water with some distilled water. Otherwise, the jets for the steam blast function could calcify (become blocked) prematurely.

To extend the optimal steam blast function, mix mains water with distilled water according to the table:

Water hardness	Ratio of distilled water to tap water
very soft/soft	0
medium	1:1
hard	2:1
very hard	3:1

The water hardness level can be queried at your local water works.

- 4) Attach and hand-tighten the clamp.
- 5) Turn the water tank **8** around again and place it back onto the main unit **3**: First fit the lower part into the main unit **3** and then flip the top part into the device. Push it firmly into place so that the water tank **8** audibly clicks into place and sits firmly on the main unit **3**.

## Operation

### CAUTION – PROPERTY DAMAGE!

- ▶ If you are not sure whether the floor is suitable for cleaning, please carry out a tolerance test using a concealed part of the floor.
- ▶ Never use the appliance without a pad **6** on the steam foot **5**. Otherwise the floor could get scratched!
- ▶ Never operate the appliance without water in the water tank **8**! The pump could overheat and be damaged!

### NOTE

- ▶ Before you clean the floor with the steam mop, we recommend that you vacuum the floor to remove any loose particles of dirt.

Once the appliance is assembled and filled with water:

- 1) If not already done: Completely unwind the power cable from the cable hooks **16/17**. To facilitate the unwinding of the cable, you can flip down the upper cable hook **16** by pulling it out a little and simultaneously turning it.

- 2) Press the "Handle" release button **1** and flip the handle upwards so that it clicks into place.
- 3) Run the cable through the notch **15** on the rear of the handle so that the cable does not hang down into the working area.
- 4) Insert the plug into the mains power socket.
- 5) Set the on/off switch **17** to "I". The on/off switch **17** lights up, the red POWER control lamp **10** flashes.
- 6) Use the MODE button **13** to select the desired level of steam generation:
  - Press 1 x: low steam level, green control lamp **12** lights up.
  - Press 2 x: high steam level, red control lamp **11** lights up.
  - Press 3 x: no steam, standby, POWER control lamp **10** lights up.

## NOTE

- ▶ We recommend the high steam level especially for moisture- and heat-resistant floor coverings, such as tiles.
- ▶ We recommend the low steam level especially for moisture- and heat-sensitive floor coverings, such as parquet flooring.

- 7) Wait around 30 seconds while the appliance heats up.
- 8) Press the "Steam" button **14**. The appliance starts generating steam and, after a short time, steam is emitted through the pad **6**.
- 9) Wipe over the desired area.  
If the water tank **8** becomes empty during use:

## NOTE

- ▶ Once the water tank **8** has been pumped empty, the pump will continue running a little while until the empty water tank **8** is indicated by the simultaneous flashing of the red control lamp "high steam level" **11**, the green control lamp "low steam level" **12** and POWER control lamp **10**.
  - Press the "Steam" button **14** again to stop steam production.
  - Set the on/off switch **17** to "O".
  - Remove the water tank **8**, fill it and replace the water tank **8** as described in the section "Filling with water".
  - Set the on/off switch **17** to "I".
  - Select the desired steam level as described above and press the "Steam" button **14**.

- 10) When you are finished treating all of the surfaces, press the "Steam" button **14** to stop steam production.
- 11) Set the on/off switch **17** to "O". The POWER control lamp **10** goes out.
- 12) Remove the power plug from the mains power socket.

## NOTE

- ▶ If you see streaks on the floor after cleaning with the appliance, this may be due to the previously used cleaning fluids. Simply clean the floor again using the steam mop. The smears should now be gone.

## After use

- 1) Allow the appliance to cool down.
- 2) Remove the pad **6**.
- 3) Remove the water tank **8** from the appliance and empty it.
- 4) Pull the upper cable hook **16** out a little and turn it back upwards. Wind the cable back around the two cable hooks **16/18**. Fix the end of the power cable using the cable clip located on the cable.

## Cleaning and care

### RISK OF ELECTRIC SHOCK!

- ▶ Always remove the mains power plug before cleaning the appliance!

### WARNING – RISK OF INJURY!




- ▶ Allow the appliance to cool down before cleaning it. Risk of burns!

### CAUTION – PROPERTY DAMAGE

- ▶ When cleaning the surfaces use neither abrasive or chemical cleaners, nor sharp or scratchy objects.
- Empty the water tank **8** after every use.
- After each use, remove the pad **6** from the steam foot **5** and wash it out.



- Note the following washing instructions when you wash the pad **6** in the washing machine:

	Wash at max. 60°C
	Do not tumble dry
	Do not iron

- If necessary, wipe the appliance with a damp cloth. For stubborn soiling use a mild detergent on the cloth.

## Maintenance/changing the filter

After 4–6 months or approximately 100 cleaning cycles (one cycle corresponds to one water tank filling), you will need to change the filter **7**. Please contact our Service Department for replacement filters.

### **RISK OF ELECTRIC SHOCK!**

► Before changing the filter **7**, always pull out the mains plug!

- 1) To remove the filter **7**, first remove the water tank **8** from the appliance.
- 2) Pull the filter **7** upwards out of the appliance.
- 3) Insert the new filter **7**.
- 4) Replace the water tank **8**.

## Troubleshooting

<b>Programme</b>	<b>Possible causes</b>	<b>Possible solutions</b>
The appliance is not working.	The plug is not connected.	Connect the appliance to a mains power socket.
The appliance produces no steam.	The "Steam" button <b>14</b> has not been pressed.	Press the "Steam" button <b>14</b> .
	There is no water in the water tank <b>8</b> .	Fill the water tank <b>8</b> with tap water.
	The filter <b>7</b> is blocked.	Change the filter <b>7</b> .
	No steam setting has been selected.	Use the MODE button <b>13</b> to select the desired level of steam.
The pump makes unusually loud noises.	There is no water in the water tank <b>8</b> .	Fill the water tank <b>8</b> with tap water.
A whitish edge forms on the floor when the appliance stops briefly during operation.	Lime has collected.	Wipe the limescale away with a damp cloth. If necessary, add a little descaler onto the cloth.

## Storage

- Fold the handle by pressing the "Handle" release button ①.
- Pull the upper cable hook 16 out a little and turn it back upwards. Wind the cable back around the two cable hooks 16/18.
- Carry the appliance using the carrying handle ②.
- Store the appliance in a dry and dust-free location.

## Disposal



**Do not dispose of the appliance in your normal domestic waste. This product is subject to the provisions of European Directive 2012/19/EU-WEEE (Waste Electrical and Electronic Equipment).**

Dispose of the appliance via an approved waste disposal company or your municipal waste disposal facility. Please comply with all applicable regulations. Please contact your waste disposal facility if you are in any doubt.

## Appendix

### Technical data

Voltage supply	220 - 240 V ~   50 / 60 Hz
Power consumption	1370 - 1630 W
Protection rating	IPX4

### Information on the pads 6/19

Material composition	100% polyester
	Wash at max. 60°C
	Do not tumble dry
	Do not iron

## Warranty

This appliance is provided with a 3-year warranty valid from the date of purchase. The appliance has been manufactured with care and inspected meticulously prior to delivery.

Please retain your receipt as proof of purchase. In the event of a warranty claim, please contact your Customer Service unit by telephone. This is the only way to guarantee free return of your goods.

### NOTE

- ▶ The warranty only covers claims for material and manufacturing defects, not for damage sustained during carriage, components subject to wear and tear or damage to fragile components such as switches or batteries.

This appliance is intended solely for private use and not for commercial purposes. The warranty shall be deemed void in cases of misuse or improper handling, use of force and modifications/repairs which have not been carried out by one of our authorised Service centres.

Your statutory rights are not restricted by this warranty. The warranty period is not prolonged by repairs effected under the warranty. This also applies to replaced and repaired components.

Any damage and defects present at the time of purchase must be reported immediately after unpacking, but no later than two days after the date of purchase.

Repairs carried out after expiry of the warranty period shall be subject to charge.

## Service

### GB Service Great Britain

Tel.: 0871 5000 720 (£ 0.10/Min.)

E-Mail: [kompernass@lidl.co.uk](mailto:kompernass@lidl.co.uk)

IAN 273089

**Hotline availability:** Monday to Friday 08:00 - 20:00 (CET)

## Importer

KOMPERNASS HANDELS GMBH

BURGSTRASSE 21

44867 BOCHUM

GERMANY

[www.kompernass.com](http://www.kompernass.com)



**KOMPERNASS HANDELS GMBH**

BURGSTRASSE 21

44867 BOCHUM

DEUTSCHLAND / GERMANY

[www.kompernass.com](http://www.kompernass.com)

Version des informations - Stand der Informationen

Last Information Update:

11 / 2015 · Ident.-No.: SDM1500B2-072015-3

IAN 273089