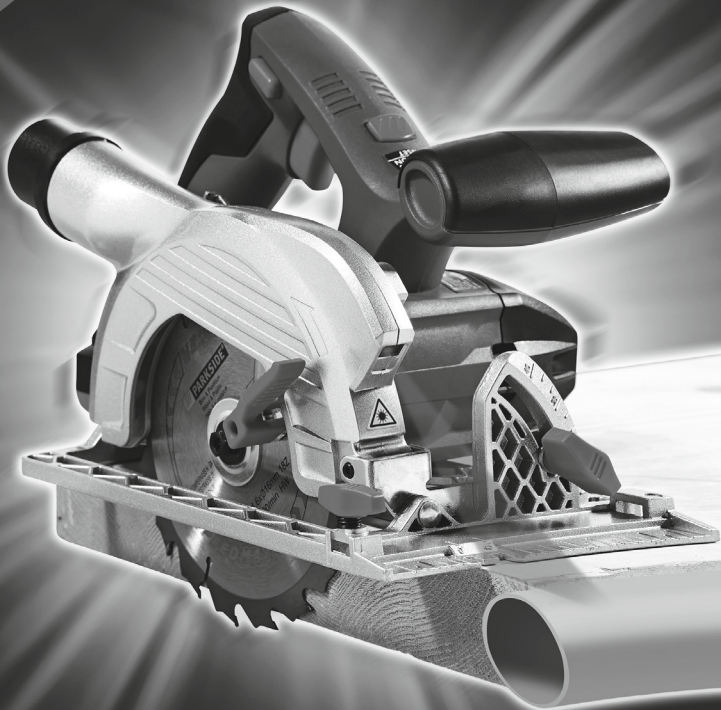




www.lidl-service.com



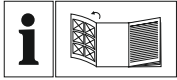
AKKU-HANDKREISSÄGE PHKSA 18-Li B2

DE AT CH

AKKU-HANDKREISSÄGE

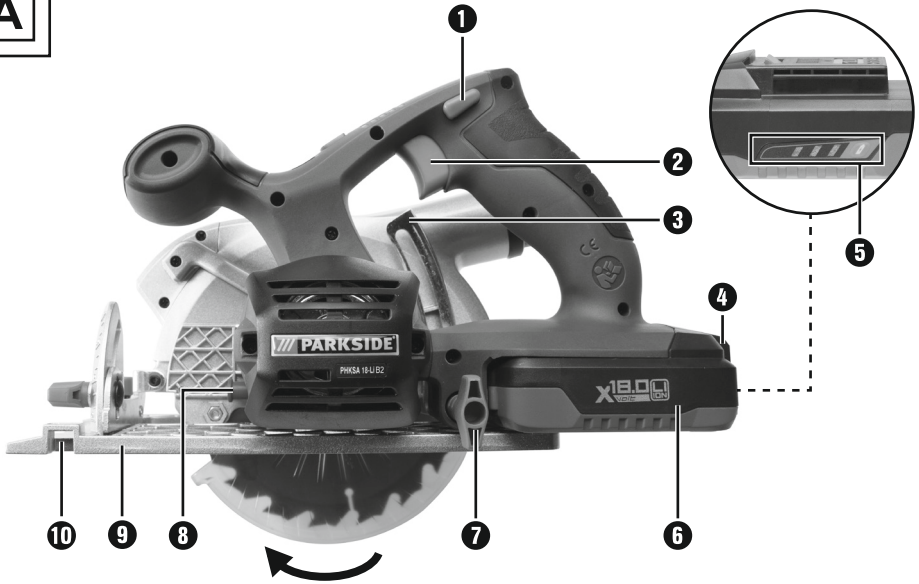
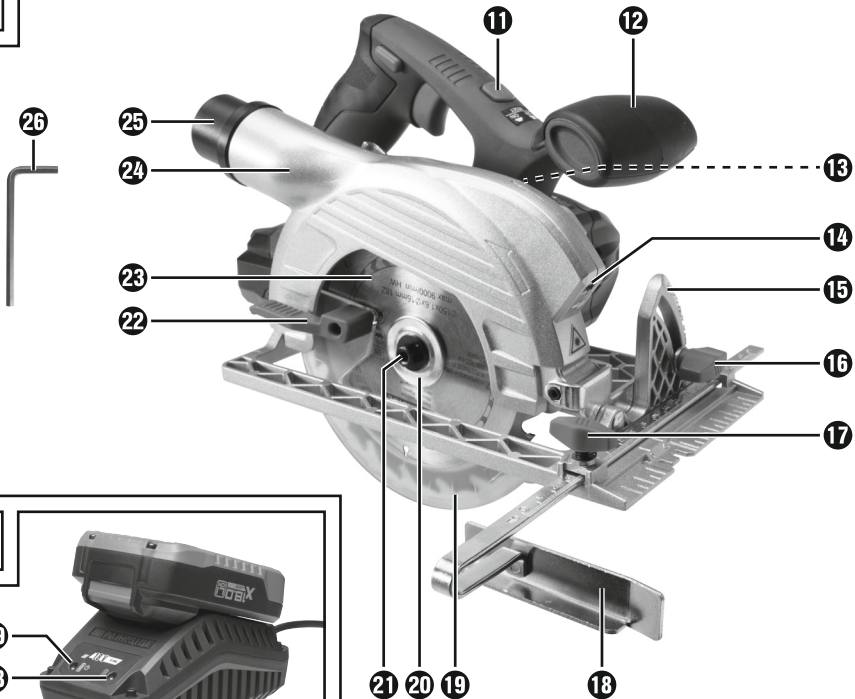
Originalbetriebsanleitung

IAN 277290



DE AT CH

Klappen Sie vor dem Lesen die Seite mit den Abbildungen aus und machen Sie sich anschließend mit allen Funktionen des Gerätes vertraut.

A**B****C**

Inhaltsverzeichnis

Einleitung	2
Bestimmungsgemäßer Gebrauch	2
Ausstattung	2
Lieferumfang	2
Technische Daten	2
Allgemeine Sicherheitshinweise für Elektrowerkzeuge	3
1. Arbeitsplatz-Sicherheit	3
2. Elektrische Sicherheit	3
3. Sicherheit von Personen	4
4. Verwendung und Behandlung des Elektrowerkzeugs	4
5. Verwendung und Behandlung des Akkuwerkzeugs	5
6. Service	5
Gerätespezifische Sicherheitshinweise für Handkreissägen	5
Sicherheitshinweise für Kreissägeblätter	8
Originalzubehör / -zusatzgeräte	8
Vor der Inbetriebnahme	8
Akku-Pack laden (siehe Abb. C)	8
Akku-Pack ins Gerät einsetzen / entnehmen	9
Akkuzustand prüfen	9
Schutzhaube prüfen	9
Inbetriebnahme	9
Sägeblatt montieren / wechseln	9
Parallelanschlag	9
Spanabsaugung anschließen	10
Bedienung	10
Ein- und ausschalten	10
Schnittwinkel einstellen	10
Schnitttiefe einstellen	10
Handhabung der Handkreissäge	10
Laser ein- und ausschalten	10
Tipps und Tricks	10
Wartung und Reinigung	11
Entsorgung	11
Garantie	11
Service	12
Importeur	12
Original-Konformitätserklärung	12
Ersatz-Akku Bestellung	13
Online-Bestellung	13
Telefonische Bestellung	13

Einleitung



Wir beglückwünschen Sie zum Kauf Ihres neuen Gerätes. Sie haben sich damit für ein hochwertiges Produkt entschieden. Die Bedienungsanleitung ist Teil dieses Produkts.



Sie enthält wichtige Hinweise für Sicherheit, Gebrauch und Entsorgung. Machen Sie sich vor der Benutzung des Produkts mit allen Bedien- und Sicherheitshinweisen vertraut. Benutzen Sie das Produkt nur wie beschrieben und für die angegebenen Einsatzbereiche. Händigen Sie alle Unterlagen bei Weitergabe des Produkts an Dritte mit aus.

Bestimmungsgemäßer Gebrauch


Die Handkreissäge (nachfolgend „Gerät“ genannt) ist zum Sägen von Längs- und Querschnitten, Gehrungsschnitten bei fester Auflage in Vollholz, Spanplatten, Kunststoff und Leichtbaustoffen geeignet. Jede andere Verwendung oder Veränderung der Maschine gilt als nicht bestimmungsgemäß und birgt erhebliche Unfallgefahren. Nicht zum gewerblichen Gebrauch.

Ausstattung

Abbildung A:

- ➊ Einschaltsperr
- ➋ EIN-/AUS-Schalter
- ➌ Schnittiefenskala
- ➍ Entriegelungstaste für Akku-Pack*
- ➎ Taste Akkuzustand/Akku-Display-LED*
- ➏ Akku-Pack*
- ➐ Feststellschraube
- ➑ Spindelarretilerung
- ➒ Grundplatte
- ➓ Parallelanschlagaufnahme

Abbildung B:

- ➑ EIN-/AUS-/RESET-Schalter Laser 
- ➒ Zusatzgriff
- ➓ Laserwarnschild
- ➑ Laseraustrittsöffnung
- ➒ Schnittwinkelskala
- ➓ Flügelschraube für Schnittwinkelvorwahl
- ➑ Flügelschraube für Parallelanschlagaufnahme
- ➒ Parallelanschlag

- ➑ Schutzhaube
- ➒ Spannflansch
- ➓ Spannschraube
- ➑ Rückziehhebel für Schutzhaube
- ➒ Sägeblatt
- ➓ Spanauswurf
- ➑ Adapter für Staubabsaugung
- ➒ Innensechskantschlüssel

Abbildung C:

- ➑ Ladegerät*
- ➒ Rote Kontroll-LED*
- ➓ Grüne Kontroll-LED*

* NICHT IM LIEFERUMFANG ENTHALTEN

Lieferumfang

- 1 Akku-Handkreissäge (ohne Akku)
- 1 Parallelanschlag
- 1 Adapter zur Staubabsaugung
- 1 Innensechskantschlüssel SW 5
- 1 Sägeblatt (vormontiert)
- 1 Betriebsanleitung

Technische Daten

Akku-Handkreissäge: PHKSA 18-Li B2

Nennspannung:	18 V --- (Gleichstrom)
Leerlaufdrehzahl:	n_0 3800 min ⁻¹
Sägeblatt:	1 x Ø 150 mm x Ø 16 mm, 18 Zähne
Max. Schnitttiefe:	90°: 48 mm 45°: 36 mm

Geräusch- und Vibrationsinformationen:

Messwert für Geräusch ermittelt entsprechend EN 60745. Der A-bewertete Geräuschpegel des Elektrowerkzeugs beträgt typischerweise:

Schalldruckpegel: 73,13 dB(A)

Schallleistungspegel: 84,13 dB(A)

Unsicherheit K: 3 dB



Gehörschutz tragen!

Bewertete Beschleunigung, typischerweise:

(Haupthandgriff)

Hand-/Armvibration $a_{h,w}$: 0,729 m/s²

(Zusatzhandgriff)

Hand-/Armvibration $a_{h,w}$: 0,922 m/s²

Unsicherheit K = 1,5 m/s²

HINWEIS

- Der in diesen Anweisungen angegebene Schwingungspegel ist entsprechend einem in EN 60745 genormten Messverfahren gemessen worden und kann für den Gerätevergleich verwendet werden. Der angegebene Schwingungsemissionswert kann auch zu einer einleitenden Einschätzung der Aussetzung verwendet werden.

! WARNUNG!

- Der Schwingungspegel wird sich entsprechend dem Einsatz des Elektrowerkzeugs verändern und kann in manchen Fällen über dem in diesen Anweisungen angegebenen Wert liegen. Die Schwingungsbelastung könnte unterschätzt werden, wenn das Elektrowerkzeug regelmäßig in solcher Weise verwendet wird. Versuchen Sie, die Belastung durch Vibrationen so gering wie möglich zu halten. Beispielhafte Maßnahmen zur Verringerung der Vibrationsbelastung sind das Tragen von Handschuhen beim Gebrauch des Werkzeugs und die Begrenzung der Arbeitszeit. Dabei sind alle Anteile des Betriebszyklus zu berücksichtigen (beispielweise Zeiten, in denen das Elektrowerkzeug abgeschaltet ist, und solche, in denen es zwar eingeschaltet ist, aber ohne Belastung läuft).



Allgemeine Sicherheitshinweise für Elektrowerkzeuge

! WARNUNG!

- **Lesen Sie alle Sicherheitshinweise und Anweisungen.** Versäumnisse bei der Einhaltung der Sicherheitshinweise und Anweisungen können elektrischen Schlag, Brand und/oder schwere Verletzungen verursachen.

Bewahren Sie alle Sicherheitshinweise und Anweisungen für die Zukunft auf.

Der in den Sicherheitshinweisen verwendete Begriff „Elektrowerkzeug“ bezieht sich auf netzbetriebene Elektrowerkzeuge (mit Netzkabel) und auf akkubetriebene Elektrowerkzeuge (ohne Netzkabel).

1. Arbeitsplatz-Sicherheit

- Halten Sie Ihren Arbeitsbereich sauber und gut beleuchtet.** Unordnung und unbeleuchtete Arbeitsbereiche können zu Unfällen führen.
- Arbeiten Sie mit dem Elektrowerkzeug nicht in explosionsgefährdeter Umgebung, in der sich brennbare Flüssigkeiten, Gase oder Stäube befinden.** Elektrowerkzeuge erzeugen Funken, die den Staub oder die Dämpfe entzünden können.
- Halten Sie Kinder und andere Personen während der Benutzung des Elektrowerkzeugs fern.** Bei Ablenkung können Sie die Kontrolle über das Gerät verlieren.

2. Elektrische Sicherheit

- Der Anschlussstecker des Elektrowerkzeugs muss in die Steckdose passen. Der Stecker darf in keiner Weise verändert werden.** Verwenden Sie keine Adapterstecker gemeinsam mit schutzgeerdeten Elektrowerkzeugen. Unveränderte Stecker und passende Steckdosen verringern das Risiko eines elektrischen Schlages.
- Vermeiden Sie Körperkontakt mit geerdeten Oberflächen, wie von Rohren, Heizungen, Herden und Kühlschränken.** Es besteht ein erhöhtes Risiko durch elektrischen Schlag, wenn Ihr Körper geerdet ist.

- c) Halten Sie Elektrowerkzeuge von Regen oder Nässe fern. Das Eindringen von Wasser in ein Elektrogerät erhöht das Risiko eines elektrischen Schlages.
- d) Zweckentfremden Sie das Kabel nicht, um das Elektrowerkzeug zu tragen, aufzuhängen oder um den Stecker aus der Steckdose zu ziehen. Halten Sie das Kabel fern von Hitze, Öl, scharfen Kanten oder sich bewegenden Geräteteilen. Beschädigte oder verwickelte Kabel erhöhen das Risiko eines elektrischen Schlages.
- e) Wenn Sie mit einem Elektrowerkzeug im Freien arbeiten, verwenden Sie nur Verlängerungskabel, die auch für den Außenbereich zugelassen sind. Die Anwendung eines für den Außenbereich geeigneten Verlängerungskabels verringert das Risiko eines elektrischen Schlages.
- f) Wenn der Betrieb des Elektrowerkzeuges in feuchter Umgebung nicht vermeidbar ist, verwenden Sie einen Fehlerstromschutzschalter. Der Einsatz eines Fehlerstromschutzschalters vermindert das Risiko eines elektrischen Schlages.
- d) Entfernen Sie Einstellwerkzeuge oder Schraubenschlüssel, bevor Sie das Elektrowerkzeug einschalten. Ein Werkzeug oder Schlüssel, der sich in einem drehenden Geräteteil befindet, kann zu Verletzungen führen.
- e) Vermeiden Sie eine abnormale Körperhaltung. Sorgen Sie für einen sicheren Stand und halten Sie jederzeit das Gleichgewicht. Dadurch können Sie das Elektrowerkzeug in unerwarteten Situationen besser kontrollieren.
- f) Tragen Sie geeignete Kleidung. Tragen Sie keine weite Kleidung oder Schmuck. Halten Sie Haare, Kleidung und Handschuhe fern von sich bewegenden Teilen. Lockere Kleidung, Schmuck oder lange Haare können von sich bewegenden Teilen erfasst werden.
- g) Wenn Staubabsaug- und -auffangeinrichtungen montiert werden können, vergewissern Sie sich, dass diese angeschlossen sind und richtig verwendet werden. Die Verwendung einer Staubabsaugung kann Gefährdungen durch Staub verringern.

3. Sicherheit von Personen

- a) Seien Sie stets aufmerksam, achten Sie darauf, was Sie tun und gehen Sie mit Vernunft an die Arbeit mit einem Elektrowerkzeug. Benutzen Sie kein Elektrowerkzeug, wenn Sie müde sind oder unter dem Einfluss von Drogen, Alkohol oder Medikamenten stehen. Ein Moment der Unachtsamkeit beim Gebrauch des Elektrowerkzeuges kann zu ernsthaften Verletzungen führen.
- b) Tragen Sie persönliche Schutzausrüstung und immer eine Schutzbrille. Das Tragen persönlicher Schutzausrüstung wie Staubmaske, rutschfeste Sicherheitsschuhe, Schutzhelm oder Gehörschutz, je nach Art und Einsatz des Elektrowerkzeuges, verringert das Risiko von Verletzungen.
- c) Vermeiden Sie eine unbeabsichtigte Inbetriebnahme. Vergewissern Sie sich, dass das Elektrowerkzeug ausgeschaltet ist, bevor Sie es an die Stromversorgung und / oder den Akku anschließen, es aufnehmen oder tragen. Wenn Sie beim Tragen des Elektrowerkzeuges den Finger am Schalter haben oder das Gerät bereits eingeschaltet an die Stromversorgung anschließen, kann dies zu Unfällen führen.

4. Verwendung und Behandlung des Elektrowerkzeugs

- a) Überlasten Sie das Gerät nicht. Verwenden Sie für Ihre Arbeit das dafür bestimmte Elektrowerkzeug. Mit dem passenden Elektrowerkzeug arbeiten Sie besser und sicherer im angegebenen Leistungsbereich.
- b) Benutzen Sie kein Elektrowerkzeug, dessen Schalter defekt ist. Ein Elektrowerkzeug, das sich nicht mehr ein- oder ausschalten lässt, ist gefährlich und muss repariert werden.
- c) Ziehen Sie den Stecker aus der Steckdose und / oder entfernen Sie den Akku, bevor Sie Geräteeinstellungen vornehmen, Zubehörteile wechseln oder das Gerät weglegen. Diese Vorsichtsmaßnahme verhindert den unbeabsichtigten Start des Elektrowerkzeuges.
- d) Bewahren Sie unbenutzte Elektrowerkzeuge außerhalb der Reichweite von Kindern auf. Lassen Sie Personen das Gerät nicht benutzen, die mit diesem nicht vertraut sind oder diese Anweisungen nicht gelesen haben. Elektrowerkzeuge sind gefährlich, wenn sie von unerfahrenen Personen benutzt werden.

- e) Pflegen Sie Elektrowerkzeuge mit Sorgfalt. Kontrollieren Sie, ob bewegliche Teile einwandfrei funktionieren und nicht klemmen, ob Teile gebrochen oder so beschädigt sind, dass die Funktion des Elektrowerkzeuges beeinträchtigt ist. Lassen Sie beschädigte Teile vor dem Einsatz des Gerätes reparieren. Viele Unfälle haben ihre Ursache in schlecht gewarteten Elektrowerkzeugen.
- f) Halten Sie Schneidwerkzeuge scharf und sauber. Sorgfältig gepflegte Schneidwerkzeuge mit scharfen Schneidkanten verkleben sich weniger und sind leichter zu führen.
- g) Verwenden Sie Elektrowerkzeug, Zubehör, Einsatzwerkzeuge usw. entsprechend diesen Anweisungen. Berücksichtigen Sie dabei die Arbeitsbedingungen und die auszuführende Tätigkeit. Der Gebrauch von Elektrowerkzeugen für andere als die vorgesehenen Anwendungen kann zu gefährlichen Situationen führen.

5. Verwendung und Behandlung des Akkuwerkzeugs

- a) Laden Sie die Akkus nur in Ladegeräten auf, die vom Hersteller empfohlen werden. Für ein Ladegerät, das für eine bestimmte Art von Akkus geeignet ist, besteht Brandgefahr, wenn es mit anderen Akkus verwendet wird.
- b) Verwenden Sie nur die dafür vorgesehenen Akkus in den Elektrowerkzeugen. Der Gebrauch von anderen Akkus kann zu Verletzungen und Brandgefahr führen.
- c) Halten Sie den nicht benutzten Akku fern von Büroklammern, Münzen, Schlüsseln, Nägeln, Schrauben oder anderen kleinen Metallgegenständen, die eine Überbrückung der Kontakte verursachen könnten. Ein Kurzschluss zwischen den Akkukontakten kann Verbrennungen oder Feuer zur Folge haben.
- d) Bei falscher Anwendung kann Flüssigkeit aus dem Akku austreten. Vermeiden Sie den Kontakt damit. Bei zufälligem Kontakt mit Wasser abspülen. Wenn die Flüssigkeit in die Augen kommt, nehmen Sie zusätzlich ärztliche Hilfe in Anspruch. Austretende Akkuflüssigkeit kann zu Hautreizungen oder Verbrennungen führen.



VORSICHT! EXPLOSIONSGEFAHR!
Laden Sie nicht aufladbare Batterien niemals auf.



Schützen Sie den Akku vor Hitze, z. B. auch vor dauernder Sonneneinstrahlung, Feuer, Wasser und Feuchtigkeit. Es Besteht Explosionsgefahr.




6. Service

- a) Lassen Sie Ihr Elektrowerkzeug nur von qualifiziertem Fachpersonal und nur mit Original-Ersatzteilen reparieren. Damit wird sichergestellt, dass die Sicherheit des Elektrowerkzeugs erhalten bleibt.

Gerätespezifische Sicherheitshinweise für Handkreissägen

Sicherheitshinweise für alle Sägen

Sägeverfahren

- a)  **GEFAHR!** Kommen Sie mit Ihren Händen nicht in den Sägebereich und an das Sägeblatt. Halten Sie mit Ihrer zweiten Hand den Zusatzgriff oder das Motorgehäuse. Wenn beide Hände die Säge halten, können diese vom Sägeblatt nicht verletzt werden.
- b) Greifen Sie nicht unter das Werkstück. Die Schutzhaube kann Sie unter dem Werkstück nicht vor dem Sägeblatt schützen.
- c) Passen Sie die Schnitt-Tiefe an die Dicke des Werkstücks an. Es sollte weniger als eine volle Zahnhöhe unter dem Werkstück sichtbar sein.
- d) Halten Sie das zu sägende Werkstück niemals in der Hand oder über dem Bein fest. Sichern Sie das Werkstück an einer stabilen Aufnahme. Es ist wichtig, das Werkstück gut zu befestigen, um die Gefahr von Körperkontakt, Klemmen des Sägeblattes oder Verlust der Kontrolle zu minimieren.
- e) Halten Sie das Elektrowerkzeug an den isolierten Griffflächen, wenn Sie Arbeiten ausführen, bei denen das Einsatzwerkzeug verborgene Stromleitungen oder die eigene Anschlussleitung treffen kann. Kontakt mit einer spannungs-

führenden Leitung setzt auch die Metallteile des Elektrowerkzeugs unter Spannung und führt zu einem elektrischen Schlag.

- f) **Verwenden Sie beim Längsschneiden immer einen Anschlag oder eine gerade Kantenführung.** Dies verbessert die Schnittgenauigkeit und verringert die Möglichkeit, dass das Sägeblatt klemmt.
- g) **Verwenden Sie immer Sägeblätter in der richtigen Größe und mit passender Aufnahmebohrung (z.B. sternförmig oder rund).** Sägeblätter, die nicht zu den Montageteilen der Säge passen, laufen unruhig und führen zum Verlust der Kontrolle.
- h) **Verwenden Sie niemals beschädigte oder falsche Sägeblatt-Unterlegscheiben oder -schrauben.** Die Sägeblatt-Unterlegscheiben und -schrauben wurden speziell für Ihre Säge konstruiert, für optimale Leistung und Betriebssicherheit.

Weitere Sicherheitshinweise für alle Sägen

Rückschlag - Ursachen und entsprechende Sicherheitshinweise

- Ein Rückschlag ist die plötzliche Reaktion infolge eines hakenden, klemmenden oder falsch ausgerichteten Sägeblattes, die dazu führt, dass eine unkontrollierte Säge abhebt und sich aus dem Werkstück heraus in Richtung der Bedienperson bewegt;
- wenn sich das Sägeblatt in dem sich schließenden Sägespalt verhakt oder verklemmt, blockiert es, und die Motorkraft schlägt das Gerät in Richtung der Bedienperson zurück;
- wird das Sägeblatt im Sägeschnitt verdreht oder falsch ausgerichtet, können sich die Zähne der hinteren Sägeblattkante in der Holz-Oberfläche verhaken, wodurch sich das Sägeblatt aus dem Sägespalt heraus bewegt und die Säge in Richtung der Bedienperson zurückspringt.

Ein Rückschlag ist die Folge eines falschen oder fehlerhaften Gebrauchs der Säge. Er kann durch geeignete Vorsichtsmaßnahmen, wie nachfolgend beschrieben, verhindert werden.

- a) **Halten Sie die Säge mit beiden Händen fest und bringen Sie Ihre Arme in eine Stellung, in der Sie die Rückschlagkräfte abfangen können.** Halten Sie sich immer seitlich des Sägeblattes, nie das Sägeblatt in eine Linie

mit Ihrem Körper bringen. Bei einem Rückschlag kann die Kreissäge rückwärts springen, jedoch kann die Bedienperson durch geeignete Vorsichtsmaßnahmen die Rückschlagkräfte beherrschen.

- b) **Falls das Sägeblatt verklemmt oder Sie die Arbeit unterbrechen, schalten Sie die Säge aus und halten Sie sie im Werkstoff ruhig, bis das Sägeblatt zum Stillstand gekommen ist.** Versuchen Sie nie, die Säge aus dem Werkstück zu entfernen oder sie rückwärts zu ziehen, solange das Sägeblatt sich bewegt, sonst kann ein Rückschlag erfolgen. Ermitteln und beheben Sie die Ursache für das Verklemmen des Sägeblattes.
- c) **Wenn Sie eine Säge, die im Werkstück steckt, wieder starten wollen, zentrieren Sie das Sägeblatt im Sägespalt und überprüfen Sie, ob die Sägezähne nicht im Werkstück verhakt sind.** Verhakt das Sägeblatt, kann es sich aus dem Werkstück heraus bewegen oder einen Rückschlag verursachen, wenn die Säge erneut gestartet wird.
- d) **Stützen Sie große Platten ab, um das Risiko eines Rückschlags durch ein klemmendes Sägeblatt zu vermindern.** Große Platten können sich unter ihrem Eigengewicht durchbiegen. Platten müssen auf beiden Seiten abgestützt werden, und zwar sowohl in der Nähe des Sägespalts als auch an der Kante.
- e) **Verwenden Sie keine stumpfen oder beschädigten Sägeblätter.** Sägeblätter mit stumpfen oder falsch ausgerichteten Zähnen verursachen durch einen zu engen Sägespalt eine erhöhte Reibung, Klemmen des Sägeblattes und Rückschlag.
- f) **Ziehen Sie vor dem Sägen die Schnitt-Tiefen- und Schnitt-Winkeleinstellungen fest.** Wenn sich während des Sägens die Einstellungen verändern, kann sich das Sägeblatt verklemmen und ein Rückschlag auftreten.
- g) **Seien Sie besonders vorsichtig beim Sägen in bestehende Wände oder andere nicht einsehbare Bereiche.** Das eintauchende Sägeblatt kann beim Sägen in verborgene Objekte blockieren und einen Rückschlag verursachen.

Funktion der unteren Schutzhaube

- a) **Überprüfen Sie vor jeder Benutzung, ob die untere Schutzhaube einwandfrei schließt. Verwenden Sie die Säge nicht, wenn die untere Schutzhaube nicht frei beweglich ist und sich nicht sofort schließt. Klemmen oder binden Sie die untere Schutzhaube niemals in geöffneter Position fest.** Sollte die Säge unbeabsichtigt zu Boden fallen, kann die untere Schutzhaube verbogen werden. Öffnen Sie die Schutzhaube mit dem Rückziehhebel und stellen Sie sicher, dass sie sich frei bewegt und bei allen Schnittwinkeln und -tiefen weder Sägeblatt noch andere Teile berührt.
- b) **Überprüfen Sie die Funktion der Feder für die untere Schutzhaube. Lassen Sie die Säge vor dem Gebrauch warten, wenn untere Schutzhaube und Feder nicht einwandfrei arbeiten.** Beschädigte Teile, klebrige Ablagerungen oder Anhäufungen von Spänen lassen die untere Schutzhaube verzögert arbeiten.
- c) **Öffnen Sie die untere Schutzhaube von Hand nur bei besonderen Schnitten, wie z. B. „Tauch- und Winkelschnitten“.** Öffnen Sie die untere Schutzhaube mit dem Rückziehhebel und lassen Sie diesen los, sobald das Sägeblatt in das Werkstück eintaucht. Bei allen anderen Sägearbeiten soll die untere Schutzhaube automatisch arbeiten.
- d) **Legen Sie die Säge nicht auf der Werkbank oder dem Boden ab, ohne dass die untere Schutzhaube das Sägeblatt bedeckt.** Ein ungeschütztes, nachlaufendes Sägeblatt bewegt die Säge entgegen der Schnittrichtung und sägt, was ihm im Weg ist. Beachten Sie dabei die Nachlaufzeit des Sägeblattes.

Ergänzende Anweisungen:

- Verwenden Sie keine Schleifscheiben.
- Verwenden Sie nur Sägeblätter mit Durchmessern entsprechend den Aufschriften auf der Säge.
- Beim Bearbeiten von Holz oder Materialien, bei denen gesundheitsgefährdender Staub entsteht, ist das Gerät an eine passende, geprüfte Absaugvorrichtung anzuschließen.
- Tragen Sie beim Sägen von Holz eine Staubschutzmaske.
- Verwenden Sie nur empfohlene Sägeblätter.
- Tragen Sie immer einen Gehörschutz.
- Vermeiden Sie ein Überhitzen der Sägezahnspitzen.
- Vermeiden Sie beim Sägen von Kunststoff ein Schmelzen des Kunststoffs.

Sicherheitshinweise für Kreissägeblätter



Schutzhandschuhe tragen!



Atemschutz tragen!



Schutzbrille tragen!



Gehörschutz tragen!



VORSICHT! EXPLOSIONSGEFAHR!
Laden Sie nicht aufladbare Batterien niemals auf.

Originalzubehör / -zusatzgeräte

- Benutzen Sie nur Zubehör und Zusatzgeräte, die in der Bedienungsanleitung angegeben sind bzw. deren Aufnahme mit dem Gerät kompatibel ist.

⚠️ WARNUNG! Schützen Sie sich vor Laserstrahlung:



Das Gerät enthält einen Klasse 2 Laser und wird mit einem Laserwarnschild 13 ausgeliefert.

- ▶ Richten Sie den Laser nie auf Personen oder Tiere.
- ▶ Blicken Sie nie direkt in den Laser. Der Laser kann Augenschäden hervorrufen.
- ▶ Richten Sie den Laserstrahl nicht auf stark reflektierende Materialien. Gefahr durch reflektierendes Licht.
- ▶ Jede Einstellung zur Verstärkung des Laserstrahls ist verboten. Es besteht Verletzungsgefahr!
- ▶ Für Schäden durch Manipulation an der Lasereinrichtung sowie Nichtbefolgen der Sicherheitshinweise wird keine Haftung übernommen.

⚠️ VORSICHT!

Wenn andere als die hier angegebenen Bedienungs- oder Justiereinrichtungen benutzt, oder andere Verfahrensweisen ausgeführt werden, kann dies zu gefährlicher Strahlungsexposition führen.

Vor der Inbetriebnahme

Akku-Pack laden (siehe Abb. C)

⚠️ VORSICHT!

- ▶ Ziehen Sie immer den Netzstecker, bevor Sie den Akku-Pack 6 aus dem Ladegerät 27 nehmen bzw. einsetzen.

HINWEIS

- ▶ Drei Geräte - drei kompatible Akkus. Untereinander austauschbar! (siehe Kapitel Ersatz-Akku Bestellung)
- Laden Sie den Akku-Pack 6 nie, wenn die Umgebungstemperatur unterhalb 10 °C oder oberhalb 40 °C liegt.
- ◆ Stecken Sie den Akku-Pack 6 in das Ladegerät 27 (siehe Abb. C).
- ◆ Stecken Sie den Netzstecker in die Steckdose. Die rote Kontroll-LED 28 leuchtet.
- ◆ Die grüne Kontroll-LED 29 signalisiert Ihnen, dass der Ladevorgang abgeschlossen und der Akku-Pack 6 einsatzbereit ist.
- ◆ Schieben Sie den Akku-Pack 6 in das Gerät ein.
- Laden Sie einen Akku-Pack 6 niemals unmittelbar nach dem Schnell-Ladevorgang ein zweites Mal auf. Es besteht die Gefahr, dass der Akku-Pack 6 überladen und dadurch die Lebensdauer von Akku und Ladegerät 27 verringert wird.
- ◆ Schalten Sie das Ladegerät 27 zwischen aufeinanderfolgenden Ladevorgängen für mindestens 15 Minuten ab. Ziehen Sie dazu den Netzstecker.

Akku-Pack ins Gerät einsetzen / entnehmen

Akku-Pack einsetzen:

- ◆ Lassen Sie den Akku-Pack **6** in den Griff einrasten.

Akku-Pack entnehmen:

- ◆ Drücken Sie die Entriegelungstaste **4** und entnehmen Sie den Akku-Pack **6**.

Akkuzustand prüfen

- ◆ Drücken Sie zum Prüfen des Akkuzustands die Taste Akkuzustand **5** (siehe auch Hauptabbildung). Der Zustand bzw. die Restleistung wird in der Akku-Display-LED **5** wie folgt angezeigt:
- ◆ ROT / ORANGE / GRÜN = maximale Ladung / Leistung
ROT / ORANGE = mittlere Ladung / Leistung
ROT = schwache Ladung - Akku aufladen

Schutzhaube prüfen

- ◆ Ziehen Sie den Rückziehhebel für Schutzhaube **22** bis zum Anschlag.

Die Schutzhaube **19** muss ohne zu klemmen bewegbar sein und bei loslassen des Rückziehhebels für die Schutzhaube **22** selbst in die Ausgangsposition zurückspringen.

Inbetriebnahme

Sägeblatt montieren / wechseln

Sägeblatt **23** nur bei gezogenem Akku-Pack wechseln!

1. Setzen Sie die Schnitttiefe (mittels Feststellschraube **7**) auf die minimalste Position, 0 mm.
2. Schwenken Sie die Schutzhaube **19** mit Hilfe des Rückziehhebels **22** zurück und stellen Sie das Gerät ab.
3. Betätigen Sie die Spindelarrretierung **8** (bis sie einrastet) und lösen Sie mit dem Innensechskantschlüssel **25** die Spannschraube **21**. Nehmen Sie jetzt die Spannschraube **21** und den Spannflansch **20** ab (siehe auch Abb. A).

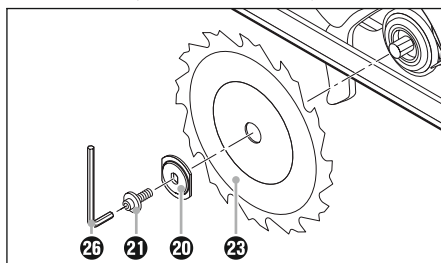


Abb. A: Sägeblatt wechseln

4. Sägeblatt **23** abnehmen.
5. Einbau des Sägeblattes **23** entsprechend in umgekehrter Reihenfolge wie beschrieben vornehmen.
6. Betätigen Sie die Spindelarrretierung **8** (bis sie einrastet) und ziehen Sie mit dem Innensechskantschlüssel **25** die Spannschraube **21** fest.

⚠️ WARNUNG!

- Der Pfeil auf dem Sägeblatt **23** muss mit dem Drehrichtungspfeil (Laufrichtung, am Gerät markiert) übereinstimmen.
- Stellen Sie sicher, dass das Sägeblatt **23** für die Drehzahl des Werkzeuges geeignet ist.

Parallelanschlag

- ◆ Lösen Sie die Flügelschraube **17** und setzen Sie den Parallelanschlag **18** in die Parallelanschlagaufnahme **10** ein.

- ◆ Stellen Sie die gewünschte Schnittbreite mit Hilfe der Skala auf dem Parallelanschlag **13** und den Aussparungen in der Grundplatte **9** ein (siehe auch Abb. B).

Die rechte Aussparung in der Grundplatte ist für die Schnittwinkeleinstellung 0°. Die linke Aussparung in der Grundplatte ist für die Schnittwinkeleinstellung 45°.

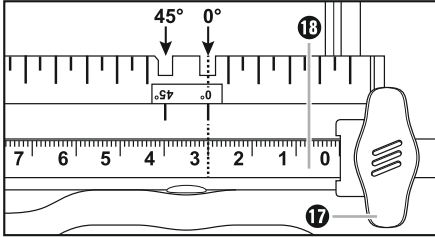


Abb. B: Schnittbreite 3 cm

- ◆ Ziehen Sie die Flügelschraube **17** wieder fest.

Spanabsaugung anschließen

- ◆ Stecken Sie den Adapter zur Staubabsaugung **25** auf den Spanauswurf **24**.
Wahlweise je nach Durchmesser von der Staub- und Spanabsaugung.
- ◆ Schließen Sie eine zugelassene Staub- und Spanabsaugung an.

Bedienung

Ein- und ausschalten

Einschalten:

- ◆ Drücken Sie die Einschaltsperrle **1** nach links oder rechts und halten diese gedrückt.
- ◆ Betätigen Sie den EIN-/AUS-Schalter **2**. Nachdem die Maschine angelaufen ist, können Sie die Einschaltsperrle **1** wieder loslassen.

Ausschalten:

- ◆ Lassen Sie den EIN-/AUS-Schalter **2** los.

Schnittwinkel einstellen

Sie können den Schnittwinkel mit der Schnittwinkelskala **15** bestimmen.

- Lösen Sie die Flügelschraube **16** der Schnittwinkelvorwahl, stellen Sie den gewünschten Winkel an der Schnittwinkelskala **15** ein und ziehen Sie die Flügelschraube **16** wieder fest.

Schnitttiefe einstellen

HINWEIS

- ▶ Die Schnitttiefe ca. 3 mm größer als die Materialstärke wählen. Dadurch erzielen Sie einen sauberen Schnitt.

- ◆ Lösen Sie die Feststellschraube **7**, stellen Sie die gewünschte Schnitttiefe an der Schnitttiefenskala **3** ein und ziehen Sie die Feststellschraube **7** wieder fest.

Handhabung der Handkreissäge

1. Gerät – wie unter »Ein- und ausschalten« beschrieben – einschalten und mit der vorderen Kante der Grundplatte **9** auf das Material setzen.
2. Richten Sie die Maschine am Parallelanschlag **13** oder an einer aufgezeichneten Linie aus.
3. Halten Sie die Maschine mit beiden Händen an den Griffen und sägen Sie mit mäßigem Druck.

Laser ein- und ausschalten

Einschalten:

- ◆ Drücken Sie den EIN- /AUS- /RESET- Schalter Laser **11**

Ausschalten:

- ◆ Drücken Sie den EIN- /AUS- /RESET- Schalter Laser **11**

HINWEIS

- ▶ **ÜBERLASTUNG UND RESET!** Das Gerät schaltet bei Überlastbetrieb ab.
- ◆ Schalten Sie den Laser AUS. Drücken Sie den EIN- /AUS- /RESET- Schalter Laser **11** .
- ▶ Nur bei ausgeschaltetem Laser erfolgt ein automatischer Reset.

Tipps und Tricks

- Ein Ausreißen der Schnittkante bei empfindlichen Oberflächen, z.B. beschichteten Spanplatten oder Türen, vermeiden Sie, indem Sie ein Kreppband auf die Schnittlinie kleben. Dies hat ferner den Vorteil, dass sich auf dem Kreppband auch besser anzeichnen lässt als auf einer glatten Oberfläche. Noch wirkungsvoller vermeiden Sie ein Ausreißen der Schnittkante durch ein aufgepanntes dünnes Holz, das mitgesägt wird.

Wartung und Reinigung



WARNUNG! VERLETZUNGSGEFAHR!
Schalten Sie vor allen Arbeiten am Gerät das Gerät aus und entnehmen Sie den Akku.

Die Akku-Handkreissäge ist wartungsfrei.

- Das Gerät muss stets sauber, trocken und frei von Öl oder Schmierfetten sein.
- Es dürfen keine Flüssigkeiten in das Innere der Geräte gelangen.
- Verwenden Sie zum Reinigen des Gehäuses ein trockenes Tuch. Verwenden Sie niemals Benzin, Lösungsmittel oder Reiniger, die Kunststoff angreifen.
- Soll ein Lithium-Ionen-Akku längere Zeit gelagert werden, muss regelmäßig der Ladezustand kontrolliert werden. Der optimale Ladezustand liegt zwischen 50 % und 80 %. Das optimale Lagerungsklima ist kühl und trocken.

HINWEIS

- ▶ Nicht aufgeführte Ersatzteile (wie z. B. Kohlebürsten, Schalter) können Sie über unsere Service - Hotline bestellen.

Entsorgung



Die Verpackung besteht aus umweltfreundlichen Materialien, die Sie über die örtlichen Recyclingstellen entsorgen können.



Werfen Sie Elektrowerkzeuge nicht in den Hausmüll!

Gemäß Europäischer Richtlinie 2012/19/EU müssen verbrauchte Elektrowerkzeuge getrennt gesammelt und einer umweltgerechten Wiederverwertung zugeführt werden.



Werfen Sie Akkus nicht in den Hausmüll!

Defekte oder verbrauchte Akkus müssen gemäß Richtlinie 2006/66/EC recycelt werden. Geben Sie Akku-Pack und / oder das Gerät über die ange-

botenen Sammeleinrichtungen zurück. Über Entsorgungsmöglichkeiten für ausgediente Elektrowerkzeuge / Akku-Pack informieren Sie sich bitte bei Ihrer Gemeinde- oder Stadtverwaltung.

Garantie

Sie erhalten auf dieses Gerät 3 Jahre Garantie ab Kaufdatum. Das Gerät wurde sorgfältig produziert und vor Anlieferung gewissenhaft geprüft. Bitte bewahren Sie den Kassenbon als Nachweis für den Kauf auf. Bitte setzen Sie sich im Garantiefall mit Ihrer Servicestelle telefonisch in Verbindung. Nur so kann eine kostenlose Einsendung Ihrer Ware gewährleistet werden.

Die Garantieleistung gilt nur für Material- oder Fabrikationsfehler, nicht aber für Transportschäden, Verschleißteile oder für Beschädigungen an zerbrechlichen Teilen, z. B. Schalter oder Akkus. Das Produkt ist lediglich für den privaten und nicht für den gewerblichen Gebrauch bestimmt. Bei missbräuchlicher und unsachgemäßer Behandlung, Gewaltanwendung und bei Eingriffen, die nicht von unserer autorisierten Service-Niederlassung vorgenommen wurden, erlischt die Garantie. Ihre gesetzlichen Rechte werden durch diese Garantie nicht eingeschränkt. Die Garantiezeit wird durch die Gewährleistung nicht verlängert. Dies gilt auch für ersetzte und reparierte Teile. Eventuell schon beim Kauf vorhandene Schäden und Mängel müssen sofort nach dem Auspacken gemeldet werden, spätestens aber zwei Tage nach Kaufdatum. Nach Ablauf der Garantiezeit anfallende Reparaturen sind kostenpflichtig.

Service

⚠️ WARNUNG!

- ▶ Lassen Sie Ihre Geräte von der Servicestelle oder einer Elektrofachkraft und nur mit Original-Ersatzteilen reparieren. Damit wird sichergestellt, dass die Sicherheit des Gerätes erhalten bleibt.
- ▶ Lassen Sie den Austausch des Steckers oder der Netzleitung immer vom Hersteller des Gerätes oder seinem Kundendienst ausführen. Damit wird sichergestellt, dass die Sicherheit des Gerätes erhalten bleibt.

DE Service Deutschland

Tel.: 0800 5435 111 (Kostenfrei aus dem dt. Festnetz/Mobilfunknetz)

E-Mail: kompennass@lidl.de

IAN 277290

AT Service Österreich

Tel.: 0820 201 222 (0,15 EUR/Min.)

E-Mail: kompennass@lidl.at

IAN 277290

CH Service Schweiz

Tel.: 0842 665566 (0,08 CHF/Min.,

Mobilfunk max. 0,40 CHF/Min.)

E-Mail: kompennass@lidl.ch

IAN 277290

Erreichbarkeit Hotline:

Montag bis Freitag von 8:00 Uhr – 20:00 Uhr (MEZ)

Importeur

KOMPENASS HANDELS GMBH

BURGSTRASSE 21

44867 BOCHUM

GERMANY

www.kompennass.com

Original-Konformitätserklärung

Wir, KOMPENASS HANDELS GMBH, Dokumentenverantwortlicher: Herr Semi Uguzlu, BURGSTR. 21, 44867 BOCHUM, DEUTSCHLAND, erklären hiermit, dass dieses Produkt mit den folgenden Normen, normativen Dokumenten und EG-Richtlinien übereinstimmt:

**Maschinenrichtlinie
(2006/42/EC)**

**Elektromagnetische Verträglichkeit
(2004/108/EC)**

**RoHS Richtlinie
(2011/65/EU)**

Angewandte harmonisierte Normen:

EN 60745-1: 2009+A11

EN 60745-2-5: 2010

EN 55014-1: 2006+A1+A2

EN 55014-2: 1997+A1+A2

Typbezeichnung der Maschine:

Akku-Handkreissäge PHKSA 18-Li B2

Herstellungsjahr: 09-2015

Seriennummer: IAN 277290

Bochum, 27.04.2015



Semi Uguzlu

- Qualitätsmanager -

Technische Änderungen im Sinne der Weiterentwicklung sind vorbehalten.

Ersatz-Akku Bestellung

Wenn Sie einen Ersatz-Akku für Ihr Gerät bestellen möchten, so können Sie dies entweder bequem im Internet unter www.kompemass.com oder telefonisch abwickeln.

Der Preis des Ersatz-Akkus beträgt 20 € inkl. MwSt. und Versand. Dieser Artikel kann aufgrund begrenzter Vorratsmenge nach kurzer Zeit ausverkauft sein.



Drei Geräte - drei kompatible Akkus.
Untereinander austauschbar!

Online-Bestellung

Um einen Ersatz-Akku über den Zubehör-Shop zu bestellen:

- Rufen Sie mit Ihrem Internetbrowser die Seite www.kompemass.com auf.
- Klicken Sie rechts unten auf die entsprechende Flagge, um das gewünschte Land und die Sprache auszuwählen.
- Klicken Sie jetzt auf den Reiter „Zubehör-Shop“ und wählen anschließend unter der Rubrik „Topseller“ den passenden Ersatz-Akku zu Ihrem Gerät aus.
- Nachdem Sie den Ersatz-Akku in den Warenkorb gelegt haben, klicken Sie auf die Schaltfläche „Kasse“ und befolgen die auf dem Bildschirm angezeigten Anweisungen, um den Bestellvorgang abzuschließen.

HINWEIS

- ▶ Die Bestellung von Ersatzteilen kann in einigen Ländern nicht online vorgenommen werden. Kontaktieren Sie in diesem Fall bitte die Service-Hotline.
- Die Aktion ist begrenzt auf einen Akku pro Kunde / Gerät, sowie auf eine Laufzeit von zwei Monaten nach dem Aktionszeitraum. Danach kann der Ersatzakku als Ersatzteil zu anderen Konditionen weiterhin bestellt werden.

Telefonische Bestellung

DE Service Deutschland

Tel.: 0800 5435 111 (Kostenfrei aus dem dt. Festnetz/Mobilfunknetz)

Um eine schnelle Bearbeitung Ihrer Bestellung zu gewährleisten, halten Sie bitte für alle Anfragen die Artikelnummer (z.B. IAN 277290) des Gerätes bereit. Die Artikelnummer entnehmen Sie bitte dem Typenschild oder dem Titelblatt dieser Anleitung.

KOMPERNASS HANDELS GMBH

BURGSTRASSE 21

44867 BOCHUM

DEUTSCHLAND / GERMANY

www.kompernass.com

Stand der Informationen:

10/2015 · Ident.-No.: PHKSA18-LiB2-102015-1

IAN 277290