



## JIGSAW PSTK 800 B2

(DK)

### PENDULSTIKSAV

Oversættelse af den originale driftsvejledning

(NL) (BE)

### DECOUPERZAAG MET PENDELSLAG

Vertaling van de originele gebruiksaanwijzing

(FR) (BE)

### SCIE SAUTEUSE PENDULAIRE

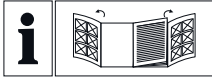
Traduction des instructions d'origine

(DE) (AT) (CH)

### PENDELHUBSTICHSÄGE

Originalbetriebsanleitung

IAN 282403



DK

Før du læser, vend begge siderne med billeder frem og bliv bekendt med alle apparatets funktioner.

---

FR BE

Avant de lire le mode d'emploi, ouvrez les deux pages contenant les illustrations et familiarisez-vous ensuite avec toutes les fonctions de l'appareil.

---

NL BE

Vouw vóór het lezen de beide pagina's met de afbeeldingen open en maak u vertrouwd met alle functies van het apparaat.

---

DE AT CH

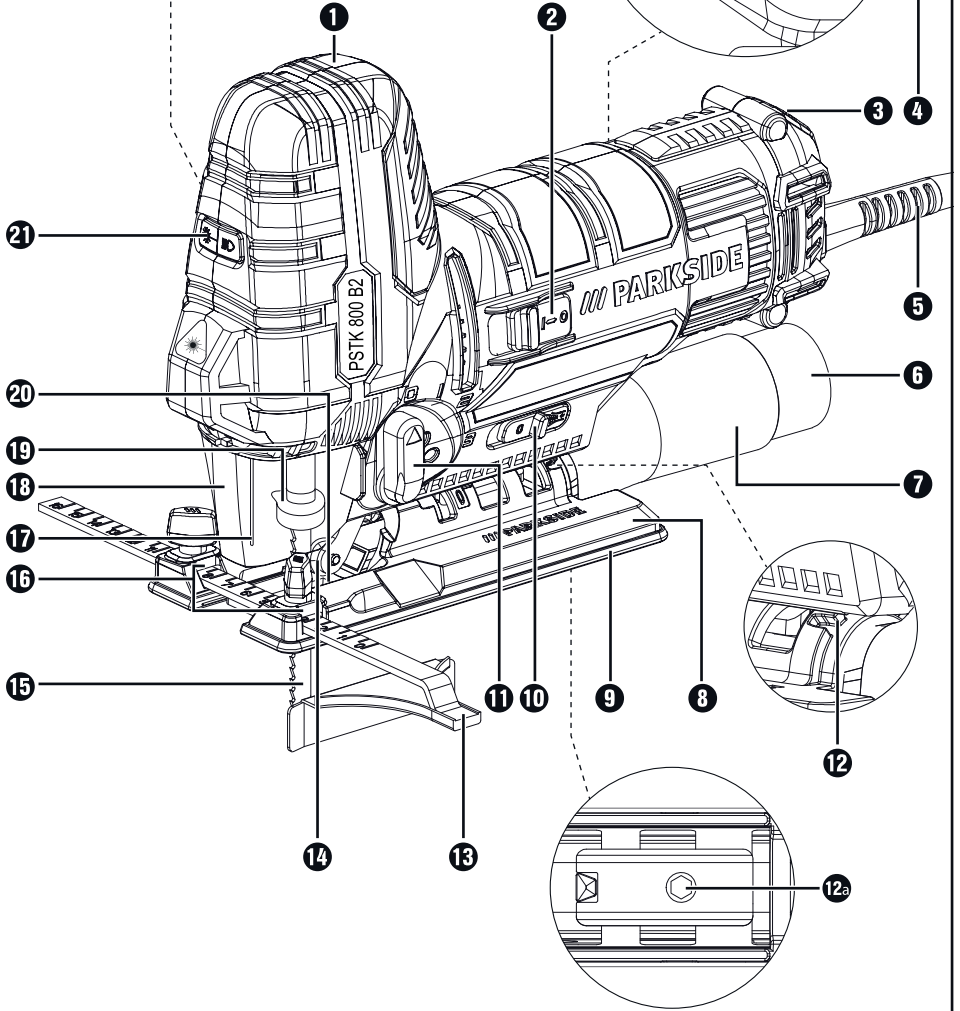
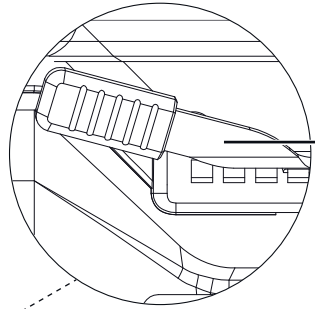
Klappen Sie vor dem Lesen die beiden Seiten mit den Abbildungen aus und machen Sie sich anschließend mit allen Funktionen des Gerätes vertraut.

DK	Oversættelse af den originale driftsvejledning	Side	1
FR/BE	Traduction des instructions d'origine	Page	11
NL/BE	Vertaling van de originele gebruiksaanwijzing	Pagina	23
DE/AT/CH	Originalbetriebsanleitung	Seite	33

**LASER**  
**2**



P max.: < 1 mW · λ: 650 nm · EN 60825-1:2014



21

1

2

3

4

20

19

18

17

16

15

14

13

11

10

9

8

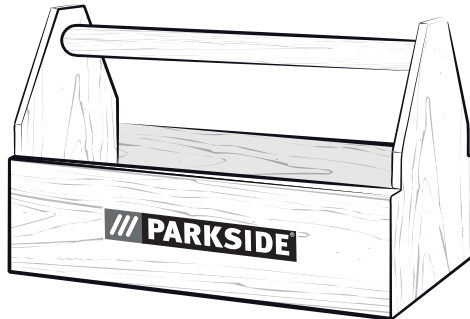
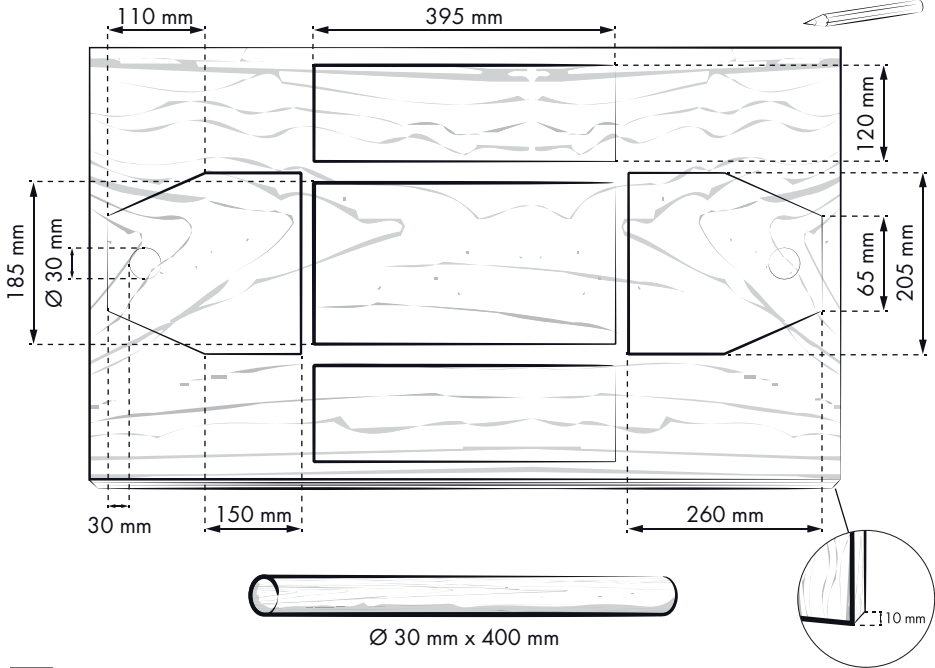
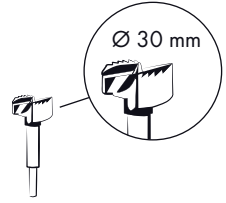
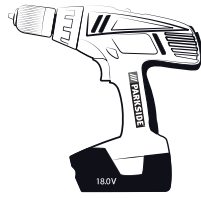
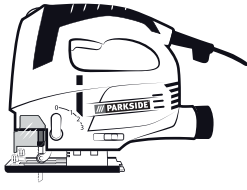
12

12a

5

6

7



# Indholdsfortegnelse

<b>Indledning</b> .....	<b>2</b>
Anvendelsesområde .....	2
Udstyr .....	2
Pakkens indhold .....	2
Tekniske data .....	2
<b>Generelle sikkerhedsanvisninger for el-værktøj</b> .....	<b>3</b>
1. Sikkerhed på arbejdspladsen .....	3
2. Elektrisk sikkerhed .....	3
3. Personsikkerhed .....	4
4. Anvendelse og håndtering af el-værktøj .....	4
5. Service .....	5
Specielle sikkerhedsanvisninger for stiksave .....	5
Originalt tilbehør/originalt ekstraudstyr .....	5
Oplysninger om savklinger .....	5
<b>Første brug</b> .....	<b>6</b>
Montering/udskiftning af savklinger .....	6
Montering af parallelanslag .....	6
Tilslutning af spånudsugning .....	6
Montering af spånbeskytter .....	6
<b>Betjening</b> .....	<b>7</b>
Indstilling af snitvinkel .....	7
Indstilling af slagtal .....	7
Indstilling af pendulslag .....	7
Sådan tændes / slukkes værktøjet .....	7
Tænd og sluk for laser/arbejdslys .....	7
Spånblæsefunktion .....	7
<b>Vedligeholdelse og rengøring</b> .....	<b>7</b>
<b>Garanti for Kompernass Handels GmbH</b> .....	<b>8</b>
<b>Service</b> .....	<b>9</b>
<b>Importør</b> .....	<b>9</b>
<b>Bortskaffelse</b> .....	<b>9</b>
<b>Oversættelse af den originale overensstemmelseserklæring</b> .....	<b>9</b>

## PENDULSTIKSAV PSTK 800 B2

### Indledning



Tillykke med købet af dit nye produkt. Du har valgt et produkt af høj kvalitet. Betjeningsvejledningen er en del af dette produkt. Den indeholder vigtige informationer om sikkerhed, anvendelse og bortskaffelse. Du bør sætte dig ind i alle produktets betjenings- og sikkerhedsanvisninger før brug. Brug kun produktet som beskrevet og kun til de angivne anvendelsesområder. Lad vejledningen følge med produktet, hvis du giver det videre til andre.

### Anvendelsesområde

Produktet er beregnet til lige og kurvede snit samt geringsnit på op til 45° på kantede emner i plast, træ og letmetal. Produktet er udelukkende beregnet til privat brug i tørre rum. Vær opmærksom på anvisningerne vedrørende savklingetyper. Enhver anden anvendelse eller ændring af produktet anses for at være uden for anvendelsesområdet og indebærer betydelige farer for uheld. Producenten påtager sig intet ansvar for skader, der opstår som følge af anvendelse uden for anvendelsesområdet.

### Udstyr

- 1 Rundt greb
- 2 TÆND-SLUK-knap
- 3 Indstillingshjul til forvalg af slagtal
- 4 Spændearm
- 5 Strømkabel
- 6 Reduktionsstykke
- 7 Udsugningsstuds
- 8 Bundplade
- 9 Glidesko
- 10 Kontakt til spånblæseanordning
- 11 Pendulslagkontakt
- 12 Fortanding
- 12a Klæmskrue
- 13 Parallellanslag
- 14 Føringsrulle
- 15 Savklinge

- 16 Indføringsåbninger (inkl. stopskrue)
- 17 Beskyttelsesbøjle
- 18 Beskyttelsesafdækning
- 19 Hurtigskiftepatron
- 20 Splintring
- 21 TÆND-/SLUK-knap laser/arbejdslys

### Pakkens indhold

- 1 pendulstiksav inkl. udsugningsstuds
- 1 parallellanslag
- 1 reduktionsgear
- 1 betjeningsvejledning
- 3 savklinger til træforarbejdning
- 1 savklinge til metalforarbejdning

### Tekniske data

#### Pendulstiksav: Parkside PSTK 800 B2

Mærkespænding: 230 V ~ 50 Hz  
(vekselstrøm)

Mærkeeffekt: 800 W

Tomgangsslagtal:  $n_0$ : 0 - 3100 min<sup>-1</sup>

Skæredybde: Træ / metal: 80/8 mm

Pendulslag: 3 trin og finsnitsindstilling

Skråsnit: 0° / 22,5° / 45° venstre/højre

Beskyttelsesklasse: II / (dobbelt afskærmet)

#### Støj- og vibrationsoplysninger:

Måleværdi for støj beregnet iht. EN 60745. Det A-vægtede støjniveau for el-værktøjet udgør typisk:

#### Støjemissionsværdi:

Lydtrykkniveau:  $L_{pA} = 90$  dB(A)

Usikkerhed K:  $K_{pA} = 3$  dB

Lydeffektniveau:  $L_{wA} = 101$  dB(A)

Usikkerhed K:  $K_{wA} = 3$  dB

#### Brug høreværn!

Samlede værdier for vibration (vektorsum i tre retninger) beregnet iht. EN 60745:

#### Samlet vibrationsværdi:

Savning af spånplader  $a_{h,B} = 10,2$  m/s<sup>2</sup>

Usikkerhed K = 1,5 m/s<sup>2</sup>

Savning af metalplader  $a_{h,M} = 11,9$  m/s<sup>2</sup>

Usikkerhed K = 1,5 m/s<sup>2</sup>

### ADVARSEL!

- ▶ Vibrationsniveauet, som er angivet i disse anvisninger, er målt med en målemetode, der er standardiseret efter EN 60745, og som kan anvendes til sammenligning af elapparater. Den angivne vibrationsemissionsværdi kan også anvendes til en indledende vurdering af faren ved vibrationsniveauet. Vibrationsniveauet ændrer sig afhængigt af el-værktøjets anvendelse og kan i mange tilfælde ligge over værdien, der er angivet i disse anvisninger. Vibrationsbelastningen kan undervurderes, hvis el-værktøjet jævnligt anvendes på denne måde.

### BEMÆRK

- ▶ Forsøg at holde belastningen forårsaget af vibrationerne så lav som muligt. Vibrationsbelastningen kan f.eks. reduceres ved brug af handsker ved anvendelse af værktøjet samt ved at begrænse tiden, hvor værktøjet bruges. Der skal tages hensyn til hele driftscyklussen (f.eks. perioder, hvor el-værktøjet er slukket, og perioder, hvor det er tændt, men kører uden belastning).



## Generelle sikkerhedsanvisninger for el-værktøj

### ADVARSEL!

- ▶ Læs alle sikkerhedsanvisninger og -instruktioner. Hvis de angivne sikkerhedsanvisninger og -instruktioner ikke overholdes, kan det medføre elektrisk stød, brand og/eller alvorlige kvæstelser.

### Opbevar sikkerhedsanvisningerne og -instruktionerne til senere brug.

Begrebet "el-værktøj", der anvendes i sikkerhedsanvisningerne, henviser både til el-værktøj, der anvendes med ledning til lysnettet, og batteridrevet el-værktøj (uden strømledning).

## 1. Sikkerhed på arbejdspladsen

- Hold arbejdspladsen ren og godt oplyst. Rod og dårligt oplyste arbejdspladser kan medføre uheld.
- Arbejd aldrig med el-værktøj i eksplosionsfarlige omgivelser, hvor der befinder sig brandbare væsker, gasser eller støv. El-værktøj danner gnister, som kan antænde støvet eller dampene.
- Hold børn og andre personer på afstand, når el-værktøjet bruges. Hvis du bliver distraheret, kan du miste kontrollen over produktet.

## 2. Elektrisk sikkerhed

- El-værktøjets tilslutningsstik skal passe til stikkontakten. Stikket må ikke ændres på nogen måde.  
Der må ikke bruges adapterstik sammen med beskyttelsesjorden el-værktøj. Uændrede stik og de rigtige stikkontakter reducerer risikoen for elektrisk stød.
- Undgå kropskontakt med jordforbundne overflader som f.eks. rør, radiatorer, komfurer og køleskabe. Der er øget risiko for elektrisk stød, hvis din krop har jordforbindelse.
- Beskyt el-værktøjet mod regn og fugt. Hvis der trænger vand ind i el-værktøjet, øges risikoen for elektrisk stød.
- Brug ikke ledningen til noget, den ikke er beregnet til, f.eks. til at bære eller hænge værktøjet op i eller til at trække stikket ud af stikkontakten. Hold ledningen på afstand af varme, olie, skarpe kanter eller dele af produktet, der er i bevægelse. Beskadigede eller sammenfiltrede ledninger øger risikoen for elektrisk stød.
- Hvis du anvender et el-værktøj udendørs, skal der bruges en forlængerledning, som også er godkendt til brug udendørs. Når du anvender en forlængerledning, der er beregnet til udendørs brug, reduceres risikoen for elektrisk stød.
- Hvis det ikke er muligt at undgå at bruge el-værktøjet i fugtige omgivelser, skal der installeres en fejlstrømsafbryder. Installation af en fejlstrømsafbryder reducerer risikoen for elektrisk stød.

### 3. Personssikkerhed

- a) Vær altid opmærksom og bevidst om, hvad du laver, og arbejd fornuftigt med el-værktøjet. Brug ikke el-værktøjet, hvis du er ukoncentreret eller påvirket af narkotika, alkohol eller medicin. Selv et øjeblikks uopmærksomhed ved brug af el-værktøjet kan medføre alvorlige kvæstelser.
- b) Brug personligt beskyttelsesudstyr, og bær altid beskyttelsesbriller. Når du bruger personligt beskyttelsesudstyr som f.eks. støvmaske, skridsikre sikkerhedssko, beskytteshandsker, sikkerhedshjelm og høreværn afhængigt af el-værktøjets type og anvendelse, reduceres risikoen for kvæstelser.
- c) Undgå utilsigtet igangsætning. Kontrollér, at el-værktøjet er slukket, før du forbinder det med strømforsyningen og/eller tilslutter batteriet, tager el-værktøjet op eller bærer det. Hvis du har en finger på kontakten, eller hvis el-værktøjet er tændt, mens du bærer det, kan der opstå uheld.
- d) Fjern indstillingsværktøj eller skruenøgler, før du tænder el-værktøjet. Hvis der sidder et værktøj eller en skruenøgle på en roterende del af el-værktøjet, kan det medføre personskader.
- e) Undgå unormale kroppsstillinger. Sørg for, at du står sikkert, og hold altid balancen. Derved kan du bedre kontrollere el-værktøjet i uventede situationer.
- f) Bær velegnet påklædning. Bær ikke løstsiddende tøj eller smykker. Hold hår, tøj og handsker på afstand af dele, der bevæger sig. Løst tøj, smykker eller hår kan gribe fat i dele, der bevæger sig.
- g) Hvis der monteres udsugnings- og opsamlingsanordninger, skal disse tilsluttes og anvendes korrekt. Anvendelse af denne type anordninger nedsætter støvrisikoen.

### 4. Anvendelse og håndtering af el-værktøj

- a) Overbelast ikke el-værktøjet. Brug et el-værktøj, der er egnet til arbejdet. Du arbejder bedre og mere sikkert i det angivne effektområde, hvis du bruger det rigtige el-værktøj.
- b) Brug ikke el-værktøj med defekt kontakt. El-værktøj, som ikke længere kan tændes og slukkes, er farligt og skal repareres.
- c) Træk stikket ud af stikkontakten og/eller fjern det genopladelige batteri, før du indstiller el-værktøjet, tilbehørsdelene eller lægger det fra dig. Disse forholdsregler forhindrer, at el-værktøjet starter ved en fejl.
- d) Opbevar el-værktøj uden for børns rækkevidde, når værktøjet ikke anvendes. Personer, som ikke kender produktet, eller som ikke har læst disse anvisninger, må ikke bruge produktet. El-værktøj er farligt, hvis det anvendes af uerfarne personer.
- e) Vedligehold el-værktøjet omhyggeligt. Kontrollér, om bevægelige dele fungerer, som de skal og ikke sætter sig fast, om dele er defekte eller så beskadigede, at el-værktøjets funktion er påvirket. Få beskadigede dele repareret, inden du bruger produktet. Mange uheld skyldes dårligt vedligeholdt el-værktøj.
- f) Hold skærende værktøjer skarpe og rene. Omhyggeligt vedligeholdt værktøj med skarpe skær sætter sig ikke så ofte fast og er lettere at styre.
- g) Brug el-værktøj, tilbehør, udskiftelige dele osv. iht. disse anvisninger. Tag hensyn til arbejdsbetingelserne og det arbejde, der skal udføres. Anvendelse af el-værktøj til andet end de tiltænkte anvendelsesområder kan føre til farlige situationer.



## 5. Service

- a) Lad kun en kvalificeret reparatør reparere dit el-værktøj og kun med originale reservedele. Derved garanteres det, at el-værktøjets sikkerhed bevares.

### Specielle sikkerhedsanvisninger for stiksave

- Hold fast i el-værktøjet på de isolerede grebflader, når du udfører et arbejde, hvor el-værktøjet kan ramme skjulte elledninger eller produktets egen ledning. Kontakt med en spændingsførende ledning kan også sætte produktdele af metal under spænding og medføre elektrisk stød.
- Hold fingrene væk fra området, hvor du saver. Hold ikke under arbejdsemnet. Ved kontakt med savklingen er der risiko for personskader.
- Hold hænderne væk fra stødstangen og hurtigskiftepatronen. Ved kontakt med savens dele er der risiko for personskader.
- Elværktøjet skal være tændt, når du fører det hen mod emnet. Ellers er der fare for tilbageslag.
- Sørg for, at bundpladen **8** er på ved savning.
- Sluk el-værktøjet efter brug, og tag først savklingen **15** ud af snittet, når den er standset. Derved undgår du tilbageslag og kan lægge el-værktøjet sikkert fra dig.
- Brug kun ubeskadigede savklinger. Bøjede eller sløve savklinger kan knække eller forårsage et tilbageslag.
- Når el-værktøjet slukkes, må savklingen **15** ikke bremses af et tryk fra siden. Savklingen **15** kan blive beskadiget, knække eller forårsage et tilbageslag.
- Sørg for at fastgøre emnet. Brug fastspændingsanordninger/skruestik til at holde emnet fast. Derved holdes det bedre fast, end hvis du holder det med hånden.
- Hold altid strømledningen bagud og væk fra el-værktøjet.
- Let fugtige materialer eller fugtige overflader må ikke bearbejdes.

- **Fare på grund af støv!** Tilslut værktøjet til en egnet, ekstern støvudsugningsanordning, når du i længere tid bearbejder træ og især materialer, hvor der dannes sundhedsskadeligt støv.
- Brug støvmaske!
- Sørg for tilstrækkelig udluftning.



**ADVARSEL!** Beskyt dig mod laserstråling:



**P max.: < 1 mW • λ: 650 nm • EN 60825-1:2014**

- Se ikke direkte ind i laserstrålen eller åbningen, hvor strålen kommer fra.



**ADVARSEL!**

- ▶ Hvis du kigger ind i laserudgangen med optiske instrumenter (f.eks. lup, forstørrelsesglas og lign.), er der risiko for øjenskader.
  - ▶ Forsigtig! Hvis der bruges andre metoder end betjenings- eller justeringsenhederne, der er nævnt her, kan det føre til farlig strålingspåvirkning.
- Ret aldrig lysstrålen mod reflekterende flader, andre personer eller dyr. Et kort øjeblik øjenkontakt med laserstrålen kan medføre øjenskader.

### Originalt tilbehør/originalt ekstraudstyr

- Brug kun tilbehør og ekstraudstyr, som er angivet i betjeningsvejledningen, eller hvis optag er kompatibelt med el-værktøjet.

### Oplysninger om savklinger


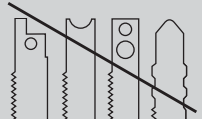
Parkside-basisudstyret indeholder savklinger til anvendelse fortrinsvist i træ og metal.

- 3 savklinger til almindelige træsnit
- 1 savklinge til letmetal op til 3 mm

**BEMÆRK**

- ▶ Du kan også bruge andre savklinger, hvis de har det rigtige optag (skaft med en knast).

**Savklingetype**

egnet	ikke egnet
	

## Første brug

### Montering/udskiftning af savklinge

Træk stikket ud af stikkontakten, før du rengør produktet.

- ◆ Fjern beskyttelseskærmen **18**.
- ◆ Drej hurtigskiftepatronen **15** og hold den drejet.
- ◆ Tryk savklingen ind i hurtigskiftepatronen indtil anslag **19**.
- ◆ Slip hurtigskiftepatronen **15**; den skal gå tilbage til udgangspositionen. Nu er savklingen låst fast.
- OBS! Savbladets tænder skal vende fremad (se klap-ud-siden)!
- ◆ Sæt beskyttelseskærmen **18** på produktet igen.

### Montering af parallelanslag

Parallelanslaget **13** kan fastgøres på venstre eller højre side af produktet.

- ◆ Løsn begge stopskruer på indføringsåbningerne **16**.
- ◆ Sæt parallelanslaget **13** ind i indføringsåbningerne **16**.
- ◆ Skru stopskruerne fast igen.

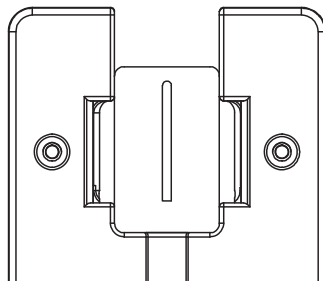
### Tilslutning af spånudsugning

- ◆ Sæt reduktionsstykket **6** ind i udsugningsstudsens **7**, indtil det sidder fast.
- ◆ Tilslut en godkendt støv- og spånudsugning til reduktionsstykket **6** eller direkte til udsugningsstudsens **7**.

### Montering af spånbeskytter

Spånbeskytteren **20** kan forhindre, at overfladen rives op ved savning af træ. Spånbeskytteren **20** kan kun anvendes ved bestemte savklingetyper og kun ved en snitvinkel på 0°.

- ◆ Pres spånbeskytteren **20** ind i bundpladen **9** fra neden (udskæring opad).



## Betjening

### Indstilling af snitvinkel

- ◆ Stil spændearmen ④ frem, og træk bundpladen ⑧ tilbage.
- ◆ Indstil snitvinklen 0°/22,5°/45° ved hjælp af markeringerne på bundpladen ⑧. Skub bundpladen ⑧ frem, så låsestiften klikker fast i forstandingen ⑫.
- ◆ Stil spændearmen ④ tilbage.

#### BEMÆRK

- ▶ Ved en snitvinkel på 22,5°/45° skal beskyttelseskærmen ⑬ først tages af! Hvis bundpladen ⑧ ikke kan låses godt ved klemmearm ④ Fjern udvinding stik ⑦, så spænd klemeskruen ⑫a med unbrakonøgle.

### Indstilling af slagtal

- ◆ Indstil det ønskede slagtal med indstillingshjulet ③.

### Indstilling af pendulslag

- ◆ Du kan indstille savklings ⑮ pendulbevægelser med pendulslagkontakten ⑪. Uden pendulbevægelse (position "0") får du fine og perfekte snitkanter. Afbryd pendulslaget ved tynde arbejdssemner. Med aktiveret pendulslag (position 1-3) kan du arbejde hurtigere og hurtigere.

## Sådan tændes / slukkes værktøjet

### Sådan tændes produktet:

Stil TÆND-/SLUK-knappen ② på stillingen "I".

### Sådan slukkes produktet:

Stil TÆND-/SLUK-knappen ② på stillingen "O".

## Tænd og sluk for laser/arbejdslys

### TÆND/SLUK-knap:

Tryk på TÆND-/SLUK-knappen ②, indtil den ønskede funktion er aktiv.

LASER og ARBEJDSLYS → ARBEJDSLYS → LASER  
→ SLUK

## Spånblæsefunktion

### Start spånblæsefunktionen:

- ◆ Stil kontakten til spånblæseanordningen ⑩  tilbage.

### Forbedret udsugningfunktion:

- ◆ Stil kontakten til spånblæseanordningen ⑩ "O" frem.

## Vedligeholdelse og rengøring



**ADVARSEL! FARE FOR PERSONSKADER!** Sluk produktet før.f.eks. indstillinger, og tag stikket ud af stikkontakten.

- Produktet skal altid være rent, tørt og fri for olie eller smørefedt.
- Brug en tør klud til rengøring af huset.



### ADVARSEL!

- Hvis dette produkts tilslutningsledning beskadiges, skal den udskiftes af producenten eller dennes kundeservice eller af en person med tilsvarende kvalifikationer, så farlige situationer undgås.
- Udskift savklings ⑮ så snart forstandingen bliver sløv, så savearbejdet kan udføres problemfrit.
- Rengør produktet lige efter, at savearbejdet er afsluttet.
- Fjern snavs (f.eks. savspåner). Rengør savklingsoptaget med en pensel eller ved at blæse det rent med trykluft.

## Garanti for Kompernass Handels GmbH

Kære kunde

På dette produkt får du 3 års garanti fra købsdatoen. I tilfælde af mangler ved produktet har du en række juridiske rettigheder i forhold til sælgeren af produktet. Dine juridiske rettigheder forringes ikke af den nedenfor anførte garanti.

### Garantibetingelser

Garantiperioden begynder på købsdatoen. Opbevar venligst din originale kvittering et sikkert sted. Dette dokument er nødvendigt for at kunne dokumentere købet.

Hvis der inden for tre år fra købsdatoen for dette produkt opstår en materiale- eller fabrikationsfejl, vil produktet – efter vores valg – blive repareret eller ombyttet gratis for dig. Denne garantiydelse forudsætter, at det defekte produkt og købsbeviset (kvittering) afleveres inden for tre-års-fristen, og der gives en kort skriftlig beskrivelse af, hvori manglen består, og hvornår den er opstået.

Hvis defekten er dækket af vores garanti, får du et repareret eller et nyt produkt retur. Reparation eller ombytning af produktet udløser ikke en ny garantiperiode.

### Garantiperiode og juridiske mangelkrav

Garantiperioden forlænges ikke, hvis der gøres brug af garantien. Det gælder også for udskiftede og reparerede dele. Skader og mangler, som eventuelt allerede fandtes ved køb, samt manglende dele, skal anmeldes straks efter udpakningen. Når garantiperioden er udløbet, er reparation af skader betalingspligtig.

### Garantiens omfang

Produktet er produceret omhyggeligt efter strenge kvalitetsretningslinjer og testet grundigt inden levering.

Garantien dækker materiale- og fabrikationsfejl. Denne garanti omfatter ikke produktdele, der er udsat for normal slitage, og derfor kan betragtes som sliddele, eller for skader på skrøbelige dele, som f.eks. kontakter, batterier, bageforme eller dele som er lavet af glas.

Denne garanti bortfalder, hvis produktet er blevet beskadiget, ikke er forskriftsmæssigt anvendt eller vedligeholdt. For at sikre forskriftsmæssig anvendelse af produktet skal alle anvisninger nævnt i betjeningsvejledningen nøje overholdes. Anvendelsesformål og handlinger, som frarådes eller der advares imod i betjeningsvejledningen, skal ubetinget undgås.

Produktet er kun beregnet til privat og ikke til kommercielt brug. Ved misbrug og u hensigtsmæssig brug, anvendelse af vold og ved indgreb, som ikke er foretaget af vores autoriserede serviceafdeling, bortfalder garantien.

### Afvikling af garantisager

For at sikre en hurtig behandling af din anmeldelse bør du følge nedenstående anvisninger:

- Ved alle forespørgsler bedes du have kvitteringen og artikelnummeret (f.eks. IAN 12345) klar som dokumentation for købet.
- Artikelnummeret kan du finde på typeskiltet, som indgravering, på vejledningens forside (nederst til venstre) eller som et klæbemærke på bag- eller undersiden.
- Hvis der opstår funktionsfejl eller øvrige mangler, bedes du først kontakte nedennævnte serviceafdeling **telefonisk** eller **via e-mail**.
- Et produkt, der er registreret som defekt, kan du derefter indsende portofrit til den oplyste serviceadresse med vedlæggelse af købsbevis (kvittering) og en beskrivelse af, hvori manglen består, og hvornår den er opstået.



På [www.lidl-service.com](http://www.lidl-service.com) kan du downloade denne og mange andre håndbøger, produktvideoer og software.

## Service

**DK** Service Danmark  
 Tel.: 32 710005  
 E-Mail: kompernass@lidl.dk  
 IAN 282403

## Importør

Bemærk at den efterfølgende adresse ikke er en serviceadresse. Kontakt først det nævnte servicested.

KOMPERNASS HANDELS GMBH  
 BURGSTRASSE 21  
 DE-44867 BOCHUM  
 TYSKLAND  
 www.kompernass.com

## Bortskaffelse



Emballagen består af miljøvenlige materialer, som kan bortskaffes på de lokale genbrugspladser.



**Bortskaf ikke el-værktøj sammen med husholdningsaffald!**

I henhold til det europæiske direktiv 2012/19/EU skal kasseret el-værktøj indsamles særskilt og afleveres til miljøvenligt genbrug.

Du kan få oplysninger hos kommunen om bortskaffelse af udtjente produkter.

## Oversættelse af den originale overensstemmelseserklæring

Vi, KOMPERNASS HANDELS GMBH, dokumentansvarlig: Semi Uguzlu, BURGSTR. 21, DE - 44867 BOCHUM, TYSKLAND, erklærer hermed, at dette produkt stemmer overens med følgende standarder, standardiseringsdokumenter og EU-direktiver:

**Maskindirektivet (2006 / 42 / EC)**

**Elektromagnetisk kompatibilitet (2014/30/EU)**

**RoHS-direktivet (2011 / 65 / EU)\***

\* Ansvar for udstedelsen af denne overensstemmelseserklæring er udelukkende producentens. Den ovenfor beskrevne genstand i erklæringen opfylder forskrifterne i Europa-Parlamentets og Rådets direktiv 2011/65/EU af 8. juni 2011 om begrænsning af anvendelsen af visse farlige stoffer i elektrisk og elektronisk udstyr.

**Anvendte harmoniserede standarder:**

EN 60745-1:2009 / A11: 2010  
 EN 60745-2-11: 2010  
 EN 55014-1:2006 / A2: 2011  
 EN 55014-2:2015  
 EN 61000-3-2: 2014  
 EN 61000-3-3: 2013

**Typebetegnelse for maskinen:**

Pendulstiksav PSTK 800 B2

**Produktionsår: 12-2016**

**Serienummer: IAN 282403**

Bochum, 14-12-2016



Semi Uguzlu  
 - Kvalitetschef -

Vi forbeholder os ret til tekniske ændringer med henblik på videreudvikling.



# Table des matières

<b>Introduction</b> .....	<b>12</b>
Usage conforme .....	12
Équipement .....	12
Étendue des fournitures .....	12
Caractéristiques techniques .....	12
<b>Avertissements de sécurité généraux pour l'outil</b> .....	<b>13</b>
1. Sécurité de la zone de travail .....	13
2. Sécurité électrique .....	13
3. Sécurité des personnes .....	14
4. Utilisation et entretien de l'outil .....	14
5. Maintenance et entretien .....	15
Consignes de sécurité spécifiques de l'appareil pour scies sauteuses .....	15
Accessoires / équipements supplémentaires d'origine .....	16
Informations concernant les lames de scie .....	16
<b>Mise en service</b> .....	<b>16</b>
Montage / remplacement de la lame de scie .....	16
Montage de la butée parallèle .....	16
Raccordement de l'aspiration des copeaux .....	16
Monter le dispositif pare-éclats .....	17
<b>Utilisation</b> .....	<b>17</b>
Réglage de l'angle de coupe .....	17
Réglage du cycle pendulaire .....	17
Réglage de la course pendulaire .....	17
Mise en marche / extinction .....	17
Mise en marche / extinction laser/lumière de travail .....	17
Fonction soufflerie de copeaux .....	17
<b>Maintenance et nettoyage</b> .....	<b>18</b>
<b>Garantie de Kompernass Handels GmbH</b> .....	<b>18</b>
<b>Service</b> .....	<b>20</b>
<b>Importateur</b> .....	<b>20</b>
<b>Mise au rebut</b> .....	<b>21</b>
<b>Traduction de la déclaration de conformité originale</b> .....	<b>21</b>

## SCIE SAUTEUSE PENDULAIRE PSTK 800 B2

### Introduction



Toutes nos félicitations pour l'achat de votre nouvel appareil. Ainsi, vous venez d'opter pour un produit de grande qualité.

Le mode d'emploi fait partie de ce produit. Il contient des remarques importantes concernant la sécurité, l'usage et la mise au rebut. Avant l'usage, veuillez vous familiariser avec toutes les consignes d'opération et de sécurité. N'utilisez le produit que conformément aux consignes et pour les domaines d'utilisation prévus. Si vous cédez le produit à un tiers, remettez-lui également tous les documents.

### Usage conforme

L'appareil convient pour réaliser des coupes droites et courbes, ainsi que des coupes obliques jusqu'à 45° sur des pièces à arêtes vives en plastique, en bois ou en alliage léger. L'appareil est autorisé uniquement pour un usage privé dans des locaux secs. Respecter les instructions concernant les types de lames de scie. Toute autre utilisation ou modification de l'appareil est considérée comme non conforme et comporte d'importants risques d'accident. Le fabricant n'endosse aucune responsabilité pour des dommages causés résultant d'une utilisation non conforme.

### Équipement

- 1 Poignée pommeau
- 2 Interrupteur marche/arrêt
- 3 Molette de préselection du cycle pendulaire
- 4 Levier de serrage
- 5 Câble d'alimentation
- 6 Réducteur
- 7 Manchon d'aspiration
- 8 Plaque de fond
- 9 Semelle
- 10 Interrupteur du dispositif de soufflerie de copeaux
- 11 Sélecteur de mouvement pendulaire
- 12 Denture
- 12a Vis de serrage
- 13 Butée parallèle

- 14 Galet de guidage
- 15 Lame de scie
- 16 Orifices d'insertion (vis de serrage incluse)
- 17 Etrier de garde
- 18 Capot de protection rabattable
- 19 Serrage rapide
- 20 Splintering
- 21 Interrupteur MARCHE/ARRET Laser/ lumière de travail

### Étendue des fournitures

- 1 scie sauteuse pendulaire avec manchon d'aspiration
- 1 butée parallèle
- 1 réducteur
- 1 mode d'emploi
- 3 lames de scie pour le travail du bois
- 1 lame de scie pour le travail des métaux

### Caractéristiques techniques

**Scie sauteuse :** Parkside PSTK 800 B2

Tension nominale : 230 V ~ 50 Hz  
(courant alternatif)

Puissance consommée : 800 W

Cycle à vide :  $n_0$  : 0 - 3100 min<sup>-1</sup>

Profondeur de coupe : Bois/métal : 80/8 mm

Course pendulaire : 3 niveaux et réglage coupe fine

Coupes obliques : 0°/22,5°/45°  
gauche/droite

Classe de protection : II/□ (double blindage)

### Informations sur les bruits et les vibrations :

Valeur de mesure du bruit déterminée conf. à la norme EN 60745. Le niveau de bruit A pondéré typique de l'outil électrique est de :

### Valeurs d'émission de bruit:

Niveau de pression acoustique :  $L_{pA} = 90$  dB(A)

Incertitude K :  $K_{pA} = 3$  dB

Niveau de puissance acoustique :  $L_{wA} = 101$  dB(A)

Incertitude K :  $K_{wA} = 3$  dB

**Porter un casque auditif !**



Valeurs totales de vibration (somme vectorielle des trois directions) calculées selon EN 60745:

### Valeur des vibrations:

Découpe de panneau de particules  $a_{h,B} = 10,2 \text{ m/s}^2$

Incertitude  $K = 1,5 \text{ m/s}^2$

Découpe d'une feuille de métal  $a_{h,M} = 11,9 \text{ m/s}^2$

Incertitude  $K = 1,5 \text{ m/s}^2$

### AVERTISSEMENT !

- Le niveau de vibrations indiqué dans ces instructions a été mesuré conformément aux méthodes de mesure décrites dans la norme EN 60745 et peut être utilisé pour la comparaison d'appareils. La valeur d'émission des vibrations mentionnée peut aussi être utilisée pour une évaluation préliminaire à l'exposition. Le niveau des vibrations varie en fonction de l'usage de l'outil électrique et peut, dans certains cas, excéder les valeurs indiquées dans ces instructions. La sollicitation due aux vibrations pourrait être sous-estimée si l'outil électrique est utilisé régulièrement de cette manière.

### REMARQUE

- Essayez de garder la sollicitation par vibrations aussi faible que possible. Des mesures d'exemple de réduction de la sollicitation des vibrations sont le port de gants lors de l'utilisation de l'outil et la limitation du temps de travail. Pour cela, toutes les parts du cycle de travail doivent être prises en compte (par exemple les durées pendant lesquelles l'outil électrique est éteint et celles pendant lesquelles il est allumé mais fonctionne sans charge).



## Avertissements de sécurité généraux pour l'outil

### AVERTISSEMENT !

- Lire tous les avertissements de sécurité et toutes les instructions. Ne pas suivre les avertissements et instructions peut donner lieu à un choc électrique, un incendie et/ou une blessure sérieuse.

## Conservation de tous les avertissements et toutes les instructions pour pouvoir s'y reporter ultérieurement.

Le terme «outil» dans les avertissements fait référence à votre outil électrique alimenté par le secteur (avec cordon d'alimentation) ou votre outil fonctionnant sur batterie (sans cordon d'alimentation).

## 1. Sécurité de la zone de travail

- Conservation de la zone de travail propre et bien éclairée. Les zones en désordre ou sombres sont propices aux accidents.
- Ne pas faire fonctionner les outils électriques en atmosphère explosive, par exemple en présence de liquides inflammables, de gaz ou de poussières. Les outils électriques produisent des étincelles qui peuvent enflammer les poussières ou les fumées.
- Maintenir les enfants et les personnes présentes à l'écart pendant l'utilisation de l'outil. Les distractions peuvent vous faire perdre le contrôle de l'outil.

## 2. Sécurité électrique

- Il faut que les fiches de l'outil électrique soient adaptées au socle. Ne jamais modifier la fiche de quelque façon que ce soit. Ne pas utiliser d'adaptateurs avec des outils à branchement de terre. Des fiches non modifiées et des socles adaptés réduiront le risque de choc électrique.
- Eviter tout contact du corps avec des surfaces reliées à la terre telles que les tuyaux, les radiateurs, les cuisinières et les réfrigérateurs. Il existe un risque accru de choc électrique si votre corps est relié à la terre.
- Ne pas exposer les outils à la pluie ou à des conditions humides. La pénétration d'eau à l'intérieur d'un outil augmentera le risque de choc électrique.
- Ne pas maltraiter le cordon. Ne jamais utiliser le cordon pour porter, tirer ou débrancher l'outil. Maintenir le cordon à l'écart de la chaleur, du lubrifiant, des arêtes ou des parties en mouvement. Des cordons endommagés ou emmêlés augmentent le risque de choc électrique.

- e) Lorsqu'on utilise un outil à l'extérieur, utiliser un prolongateur adapté à l'utilisation extérieure. L'utilisation d'un cordon adapté à l'utilisation extérieure réduit le risque de choc électrique.
- f) Si l'usage d'un outil dans un emplacement humide est inévitable, utiliser une alimentation protégée par un dispositif à courant différentiel résiduel (RCD). L'usage d'un RCD réduit le risque de choc électrique.

### 3. Sécurité des personnes

- a) Rester vigilant, regarder ce que vous êtes en train de faire et faire preuve de bon sens dans votre utilisation de l'outil. Ne pas utiliser un outil lorsque vous êtes fatigué ou sous l'emprise de drogues, d'alcool ou de médicaments. Un moment d'inattention en cours d'utilisation d'un outil peut entraîner des blessures graves des personnes.
- b) Utiliser un équipement de sécurité. Toujours porter une protection pour les yeux. Les équipements de sécurité tels que les masques contre les poussières, les chaussures de sécurité antidérapantes, les casques ou les protections acoustiques utilisés pour les conditions appropriées réduiront les blessures de personnes.
- c) Éviter tout démarrage intempestif. S'assurer que l'interrupteur est en position arrêt avant de brancher l'outil au secteur et/ou au bloc de batteries, de le ramasser ou de le porter. Porter les outils en ayant le doigt sur l'interrupteur ou brancher des outils dont l'interrupteur est en position marche est source d'accidents.
- d) Retirer toute clé de réglage avant de mettre l'outil en marche. Une clé laissée fixée sur une partie tournante de l'outil peut donner lieu à des blessures de personnes.
- e) Ne pas se précipiter. Garder une position et un équilibre adaptés à tout moment. Cela permet un meilleur contrôle de l'outil dans des situations inattendues.
- f) S'habiller de manière adaptée. Ne pas porter de vêtements amples ou de bijoux. Garder les cheveux, les vêtements et les gants à distance des parties en mouvement. Des vêtements

amples, des bijoux ou les cheveux longs peuvent être pris dans des parties en mouvement.

- g) Si des dispositifs sont fournis pour le raccordement d'équipements pour l'extraction et la récupération des poussières, s'assurer qu'ils sont connectés et correctement utilisés. Utiliser des collecteurs de poussière peut réduire les risques dus aux poussières.

### 4. Utilisation et entretien de l'outil

- a) Ne pas forcer l'outil. Utiliser l'outil adapté à votre application. L'outil adapté réalisera mieux le travail et de manière plus sûre au régime pour lequel il a été construit.
- b) Ne pas utiliser l'outil si l'interrupteur ne permet pas de passer de l'état de marche à arrêt et vice versa. Tout outil qui ne peut pas être commandé par l'interrupteur est dangereux et il faut le réparer.
- c) Débrancher la fiche de la source d'alimentation en courant et/ou le bloc de batteries de l'outil avant tout réglage, changement d'accessoires ou avant de ranger l'outil. De telles mesures de sécurité préventives réduisent le risque de démarrage accidentel de l'outil.
- d) Conserver les outils à l'arrêt hors de la portée des enfants et ne pas permettre à des personnes ne connaissant pas l'outil ou les présentes instructions de le faire fonctionner. Les outils sont dangereux entre les mains d'utilisateurs novices.
- e) Observer la maintenance de l'outil. Vérifier qu'il n'y a pas de mauvais alignement ou de blocage des parties mobiles, des pièces cassées ou toute autre condition pouvant affecter le fonctionnement de l'outil. En cas de dommages, faire réparer l'outil avant de l'utiliser. De nombreux accidents sont dus à des outils mal entretenus.
- f) Garder affûtés et propres les outils permettant de couper. Des outils destinés à couper correctement entretenus avec des pièces coupantes tranchantes sont moins susceptibles de bloquer et sont plus faciles à contrôler.

- g) Utiliser l'outil, les accessoires et les lames etc., conformément à ces instructions, en tenant compte des conditions de travail et du travail à réaliser. L'utilisation de l'outil pour des opérations différentes de celles prévues pourrait donner lieu à des situations dangereuses.

## 5. Maintenance et entretien

- a) Faire entretenir l'outil par un réparateur qualifié utilisant uniquement des pièces de rechange identiques. Cela assurera que la sécurité de l'outil est maintenue.

### Consignes de sécurité spécifiques de l'appareil pour scies sauteuses

- **Tenir l'outil électrique par les poignées isolées lorsque vous exécutez des travaux comportant un risque de contact avec une ligne électrique dissimulée ou le cordon secteur de l'outil.** Le contact avec un fil sous tension peut également mettre les parties métalliques de l'appareil sous tension et provoquer un choc électrique.
- Garder les mains éloignées de la zone de coupe. Ne pas saisir la pièce usinée par dessous. Risque de blessure en cas de contact avec la lame de scie.
- **Garder les mains éloignées de la tige de levage et du serrage rapide.** Risque de contusions en cas de contact avec les composants.
- Toujours amener l'outil électrique en marche contre la pièce usinée. Autrement, il existe un risque de contrecoup.
- Veiller à ce que la plaque de fond **8** soit en contact pendant le sciage.
- Débrancher l'outil électrique une fois l'opération de travail terminée et ne retirer la lame de scie de la coupe **15** que lorsque celle-ci s'est arrêtée. Cela évite ainsi un contrecoup et permet de stocker l'outil électrique en toute sécurité.
- Utiliser uniquement des lames de scie intactes et en parfait état. Des lames de scie tordues ou émoussées peuvent casser ou provoquer un contrecoup.

- Ne pas freiner la lame de scie **15** après l'extinction par une pression latérale. La lame de scie **15** peut s'endommager, se casser ou provoquer un contrecoup.
- Sécuriser la pièce à usiner. Utiliser les dispositifs de fixation / l'étau pour tenir la pièce à usiner. Elle sera ainsi mieux maintenue qu'avec la main.
- Faire toujours passer le cordon d'alimentation à l'arrière de l'appareil.
- Ne pas usiner de matériaux ou de surfaces humides.
- **Risque d'exposition du à la poussière !** En usinant de manière prolongée du bois ou des matériaux susceptibles de produire des poussières dangereuses pour la santé, raccorder l'appareil à un dispositif d'aspiration des poussières.
- Porter un masque anti-poussières !
- Assurer une ventilation suffisante.



**AVERTISSEMENT! Se protéger contre les rayonnements laser :**



**P max.: < 1 mW • λ: 650 nm • EN 60825-1:2014**

- Ne pas regarder directement dans le faisceau laser ou dans l'ouverture dont il émerge.

#### **AVERTISSEMENT !**

- ▶ L'examen du faisceau laser avec des instruments optiques (tels qu'une loupe, un microscope, notamment) s'accompagne d'un danger pour les yeux.
- ▶ Prudence ! Si d'autres dispositifs de commande ou d'ajustage ou d'autres procédés que ceux indiqués dans ce document sont mis en œuvre, ceci peut entraîner une exposition dangereuse aux rayons.
- Ne jamais diriger le faisceau laser sur des surfaces réfléchissantes, des personnes ou des animaux. Un bref contact visuel avec le faisceau laser suffit à provoquer des lésions oculaires.

## Accessoires / équipements supplémentaires d'origine

- Utiliser uniquement des accessoires et des équipements supplémentaires qui sont spécifiés dans le mode d'emploi ou dont la puissance est compatible avec l'appareil.

## Informations concernant les lames de scie

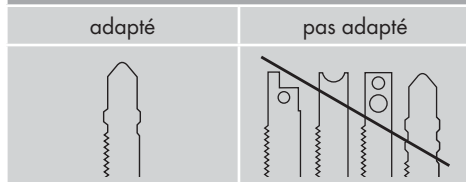
L'équipement de base Parkside comprend déjà des lames de scie adaptées aux principales utilisations pour les bois et les métaux.

- 3 lames de scie pour les coupes générales dans le bois
- 1 lame de scie pour les métaux légers jusqu'à 3 mm

### REMARQUE

- ▶ Il est possible d'utiliser n'importe quelle lame de scie à condition qu'elle possède la fixation correspondante (emmanchement à simple accroche).

### Type de lame de scie



## Mise en service

### Montage / remplacement de la lame de scie

Retirer la fiche de la prise avant tous travaux sur l'appareil.

- ◆ Pour ce faire, rabattez le capot de protection **18** vers le haut.
- ◆ Tourner le serrage rapide **19** et le maintenir tourné.
- ◆ Enfoncez la lame de scie nécessaire jusqu'à la butée dans le serrage rapide **19**.
- ◆ Relâcher le serrage rapide **19**, il doit retourner dans sa position initiale. La lame de scie est maintenant verrouillée.
- ATTENTION ! Les dents de la lame doivent alors être orientées vers l'avant (voir page dépliant)!
- ◆ Remplacer le capot de protection **18** sur le terminal.

### Montage de la butée parallèle

La butée parallèle **13** peut être fixée à gauche ou à droite de l'appareil.

- ◆ Dévisser les deux vis de serrage des orifices d'insertion **16**.
- ◆ Pousser la butée parallèle **13** dans les orifices d'insertion **16**.
- ◆ Visser à nouveau fermement les deux vis de serrage.

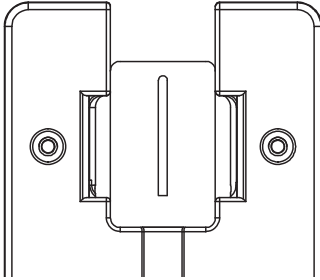
### Raccordement de l'aspiration des copeaux

- ◆ Insérer le réducteur **6** dans le manchon d'aspiration **7** jusqu'à l'enclenchement.
- ◆ Raccorder un dispositif d'aspiration des poussières et copeaux homologué au réducteur **6** ou directement à l'aspiration **7**.

## Monter le dispositif pare-éclats

Le dispositif pare-éclats **20** peut empêcher une déchirure de la surface du bois pendant son sciage. Le dispositif pare-éclats **20** ne peut être utilisé qu'avec certains types de lames et uniquement lorsque l'angle de coupe est de 0°.

- ◆ Poussez le dispositif pare-éclats **20** par le bas dans la plaque de fond **9** (l'entaille regarde vers le haut).



## Utilisation

### Réglage de l'angle de coupe

- ◆ Poussez le levier de libération **4** de l'avant et tirez la plaque de fond **8** vers l'arrière.
- ◆ Régler l'angle de coupe 0°/22,5°/45° à l'aide des marquages sur la plaque de fond **8**. Poussez la plaque de fond **8** vers l'avant afin que la tige d'arrêt s'enclenche dans la denture **12**.
- ◆ Poussez le levier **4** de serrage arrière.

### REMARQUE

- ▶ Avec un angle de coupe de 22,5°/45°, la garde doit être retiré à l'avance! Si la plaque de fond **8** ne peut pas être bien bloquée par le levier de serrage **4**, retirez le manchon d'aspiration **7**, puis serrer la **12a** de vis de serrage avec la clé hexagonale.

### Réglage du cycle pendulaire

- ◆ Régler le cycle pendulaire désiré **3** avec la molette de présélection du cycle pendulaire.

## Réglage de la course pendulaire

- ◆ Utiliser le sélecteur de mouvement pendulaire **11** pour régler le mouvement pendulaire de la lame de scie **15**. Sans mouvement pendulaire (position «0»), la scie exécute une coupe fine et propre. Le mouvement pendulaire doit être réglé pour les pièces fines. La sélection du mouvement pendulaire (position 1 – 3) permet d'obtenir une avance de plus en plus rapide.

## Mise en marche / extinction

### Allumer l'appareil :

Actionner l'interrupteur MARCHÉ / ARRÊT **2**.

### Éteindre l'appareil :

Relâcher l'interrupteur MARCHÉ / ARRÊT **2**.

## Mise en marche / extinction laser/ lumière de travail


### Interrupteur marche/arrêt :

Appuyer sur l'interrupteur MARCHÉ / ARRÊT **21** jusqu'à ce que la fonction souhaitée soit active.

LASER et LUMIERE DE TRAVAIL → LUMIERE DE TRAVAIL → LASER → ETEINDRE

## Fonction soufflerie de copeaux

### Mettre en marche la fonction soufflerie de copeaux :

- ◆ Poussez l'interrupteur du dispositif de soufflerie de copeaux **10** dans la position .

### Aider la fonction d'aspiration

- ◆ Poussez l'interrupteur du dispositif de soufflerie de copeaux **10** dans la position «0».

## Maintenance et nettoyage



**AVERTISSEMENT ! RISQUE DE BLESSURES!** Éteindre l'appareil avant de procéder à tous travaux au niveau de l'appareil et débrancher la prise.

- L'appareil doit toujours être propre, sec et exempt d'huile ou de graisse.
- Utiliser un chiffon sec pour nettoyer le boîtier.

### **⚠ AVERTISSEMENT !**

- Si le cordon d'alimentation de l'appareil est endommagé, il doit être remplacé par le fabricant, son service après-vente ou une personne de qualification similaire afin d'éviter tout risque.
- Remplacer la lame de scie **15** dès que sa denture est émoussée et ne permet plus d'effectuer une coupe impeccable.
- Effectuer le nettoyage de l'appareil après le travail de coupe.
- Éliminer les salissures (par ex. liées copeaux de sciure). Nettoyer le support de lame de scie si nécessaire avec un pinceau ou en soufflant avec de l'air comprimé.

## Garantie de Kompennass Handels GmbH

Chère cliente, cher client,

Cet appareil est garanti 3 ans à partir de la date d'achat. Si ce produit venait à présenter des vices, vous disposez de droits légaux face au vendeur de ce produit. Vos droits légaux ne sont pas restreints par notre garantie présentée ci-dessous.

### Conditions de garantie

La période de garantie débute à la date de l'achat. Veuillez bien conserver le ticket de caisse d'origine. Ce document servira de preuve d'achat.

Si dans un délai de trois ans suivant la date d'achat de ce produit, un vice de matériel ou de fabrication venait à apparaître, le produit sera réparé ou remplacé gratuitement par nos soins, selon notre choix. Cette prestation de garantie nécessite dans un délai de trois ans la présentation de l'appareil défectueux et du justificatif d'achat (ticket de caisse) ainsi que la description brève du vice et du moment de son apparition.

Si le vice est couvert par notre garantie, vous recevrez le produit réparé ou un nouveau produit en retour. Aucune nouvelle période de garantie ne débute avec la réparation ou l'échange du produit.

### Période de garantie et réclamation légale pour vices cachés

L'exercice de la garantie ne prolonge pas la période de garantie. Cette disposition s'applique également aux pièces remplacées ou réparées. Les dommages et vices éventuellement déjà présents à l'achat doivent être signalés immédiatement après le déballage. Toute réparation survenant après la période sous garantie fera l'objet d'une facturation.

## Étendue de la garantie

L'appareil a été fabriqué avec soin conformément à des directives de qualité strictes et consciencieusement contrôlé avant sa livraison.

La prestation de garantie est valable pour des vices de matériel et de fabrication. Cette garantie ne s'étend pas aux pièces du produit qui sont exposées à une usure normale et peuvent de ce fait être considérées comme pièces d'usure, ni aux détériorations de pièces fragiles, par ex. connecteur, accu, moules ou pièces en verre.

Cette garantie devient caduque si le produit est détérioré, utilisé ou entretenu de manière non conforme. Toutes les instructions listées dans le manuel d'utilisation doivent être exactement respectées pour une utilisation conforme du produit. Des buts d'utilisation et actions qui sont déconseillés dans le manuel d'utilisation, ou dont vous êtes avertis doivent également être évités.

Le produit est uniquement destiné à un usage privé et ne convient pas à un usage professionnel. La garantie est annulée en cas d'entretien incorrect et inapproprié, d'usage de la force et en cas d'intervention non réalisée par notre centre de service après-vente agréé.

## Article L211-16 du Code de la consommation

Lorsque l'acheteur demande au vendeur, pendant le cours de la garantie commerciale qui lui a été consentie lors de l'acquisition ou de la réparation d'un bien meuble, une remise en état couverte par la garantie, toute période d'immobilisation d'au moins sept jours vient s'ajouter à la durée de la garantie qui restait à courir. Cette période court à compter de la demande d'intervention de l'acheteur ou de la mise à disposition pour réparation du bien en cause, si cette mise à disposition est postérieure à la demande d'intervention.

Indépendamment de la garantie commerciale souscrite, le vendeur reste tenu des défauts de conformité du bien et des vices rédhibitoires dans les conditions prévues aux articles L211-4 à L211-13 du Code de la consommation et aux articles 1641 à 1648 et 2232 du Code Civil.

## Article L211-5 du Code de la consommation

Pour être conforme au contrat, le bien doit :

- 1° Être propre à l'usage habituellement attendu d'un bien semblable et, le cas échéant :
  - correspondre à la description donnée par le vendeur et posséder les qualités que celui-ci a présentées à l'acheteur sous forme d'échantillon ou de modèle ;
  - présenter les qualités qu'un acheteur peut légitimement attendre eu égard aux déclarations publiques faites par le vendeur, par le producteur ou par son représentant, notamment dans la publicité ou l'étiquetage ;
- 2° Ou présenter les caractéristiques définies d'un commun accord par les parties ou être propre à tout usage spécial recherché par l'acheteur, porté à la connaissance du vendeur et que ce dernier a accepté.

## Article L211-12 du Code de la consommation

L'action résultant du défaut de conformité se prescrit par deux ans à compter de la délivrance du bien.

## Article 1641 du Code civil

Le vendeur est tenu de la garantie à raison des défauts cachés de la chose vendue qui la rendent impropre à l'usage auquel on la destine, ou qui diminuent tellement cet usage que l'acheteur ne l'aurait pas acquise, ou n'en aurait donné qu'un moindre prix, s'il les avait connus.

## Article 1648 1er alinéa du Code civil

L'action résultant des vices rédhibitoires doit être intentée par l'acquéreur dans un délai de deux ans à compter de la découverte du vice.

Les pièces détachées indispensables à l'utilisation du produit sont disponibles pendant la durée de la garantie du produit.

## Procédure en cas de garantie

Afin de garantir un traitement rapide de votre demande, veuillez suivre les indications suivantes :

- Veuillez avoir à portée de main pour toutes questions le ticket de caisse et la référence article (par ex. IAN 12345) en tant que justificatif de votre achat.
- Vous trouverez la référence sur la plaque signalétique, une gravure, sur la page de garde de votre manuel d'utilisation (en bas à gauche) ou sous forme d'autocollant au dos ou sur le dessous.
- Si des erreurs de fonctionnement ou d'autres vices venaient à apparaître, veuillez d'abord contacter le département service clientèle cité ci-dessous par **téléphone** ou **par e-mail**.
- Vous pouvez ensuite retourner un produit enregistré comme étant défectueux en joignant le ticket de caisse et en indiquant en quoi consiste le vice et quand il est survenu, sans devoir l'affranchir à l'adresse de service après-vente communiquée.



Sur [www.lidl-service.com](http://www.lidl-service.com), vous pouvez télécharger ce manuel ainsi que beaucoup d'autres, des vidéos produit et logiciels.

## Service

**FR** **Service France**  
Tel.: 0800 919270  
E-Mail: [kompennass@lidl.fr](mailto:kompennass@lidl.fr)  
IAN 282403

**BE** **Service Belgique**  
Tel.: 070 270 171 (0,15 EUR/Min.)  
E-Mail: [kompennass@lidl.be](mailto:kompennass@lidl.be)  
IAN 282403

## Importateur

Veuillez tenir compte du fait que l'adresse suivante n'est pas une adresse de service après-vente. Veuillez d'abord contacter le service mentionné.

KOMPENASS HANDELS GMBH  
BURGSTRASSE 21  
DE-44867 BOCHUM  
ALLEMAGNE  
[www.kompennass.com](http://www.kompennass.com)



## Mise au rebut



L'emballage est réalisé à l'aide de matériaux respectueux de l'environnement que vous pouvez mettre au rebut par l'intermédiaire des centres de recyclage proches de chez vous.



Le produit recyclable doit être trié ou rapporté dans un point de collecte pour être recyclé.



**Ne pas jeter les appareils électriques dans les ordures ménagères !**

Conformément à la directive européenne 2012/19/EU, les outils électriques usés doivent être collectés séparément et faire l'objet d'un recyclage respectueux de l'environnement.

Votre administration communale ou votre mairie vous informera des possibilités de mise au rebut de l'appareil utilisé.

## Traduction de la déclaration de conformité originale

Nous soussignés, KOMPENASS HANDELS GMBH, responsable du document : Monsieur Semi Uguzlu, BURGSTR. 21, DE - 44867 BOCHUM, ALLEMAGNE, déclarons par la présente que ce produit est en conformité avec les normes, documents normatifs et directives CE suivants :

**Directive Machines  
(2006 / 42 / CE)**

**Compatibilité électromagnétique  
(2014/30/EU)**

**Directive RoHS  
(2011 / 65 / EU)\***

\*La seule responsabilité pour l'établissement de cette déclaration de conformité incombe au fabricant. L'objet de la déclaration décrit ci-dessus répond aux prescriptions de la directive 2011/65/EU du Parlement européen et du Conseil en date du 8 juin 2011 visant la restriction de l'utilisation de certaines substances dangereuses dans les appareils électriques et électroniques.

**Normes harmonisées appliquées :**

EN 60745-1:2009 / A11: 2010

EN 60745-2-11: 2010

EN 55014-1:2006 / A2: 2011

EN 55014-2:2015

EN 61000-3-2: 2014

EN 61000-3-3: 2013

**Désignation du type de la machine :**

Scie sauteuse pendulaire PSTK 800 B2

**Année de construction : 12-2016**

**Numéro de série : IAN 282403**

Bochum, 14.12.2016



Semi Uguzlu

- Responsable qualité -

Sous réserve de modifications techniques à fins d'amélioration.



# Inhoud

<b>Inleiding</b> .....	<b>24</b>
Gebruik in overeenstemming met bestemming .....	24
Uitrusting .....	24
Inhoud van het pakket .....	24
Technische gegevens .....	24
<b>Algemene veiligheidsvoorschriften voor elektrische gereedschappen</b> . . . .	<b>25</b>
1. Veiligheid op de werkplek .....	25
2. Elektrische veiligheid .....	25
3. Veiligheid van personen .....	26
4. Gebruik en behandeling van het elektrische gereedschap .....	26
5. Service .....	27
Apparaatspecifieke veiligheidsvoorschriften voor decoupeerzagen .....	27
Originele accessoires/hulpapparatuur .....	28
Informatie over zaagbladen .....	28
<b>Ingebruikname</b> .....	<b>28</b>
Zaagblad monteren / vervangen .....	28
Parallelaanslag monteren .....	28
Spaanafzuiging aansluiten .....	28
Splinterbescherming monteren .....	29
<b>Bediening</b> .....	<b>29</b>
Zaaghoek instellen .....	29
Slagfrequentie instellen .....	29
Pendelslag instellen .....	29
Inschakelen / uitschakelen .....	29
Laser/werklicht in-/uitschakelen .....	29
Spaanblaasfunctie .....	29
<b>Onderhoud en reiniging</b> .....	<b>30</b>
<b>Garantie van Kompernaß Handels GmbH</b> .....	<b>30</b>
<b>Service</b> .....	<b>31</b>
<b>Importeur</b> .....	<b>31</b>
<b>Afvoeren</b> .....	<b>31</b>
<b>Vertaling van de oorspronkelijke conformiteitsverklaring</b> .....	<b>32</b>

## DECOUPEERZAAG MET PENDELSLAG PSTK 800 B2

### Inleiding



Hartelijk gefeliciteerd met de aankoop van uw nieuwe apparaat. U hebt hiermee gekozen voor een hoogwaardig product. De gebruiksaanwijzing maakt deel uit van dit product. Deze bevat belangrijke aanwijzingen voor veiligheid, gebruik en afvoer. Lees alle bedienings- en veiligheidsaanwijzingen voordat u het product in gebruik neemt. Gebruik het product uitsluitend op de voorgeschreven wijze en voor de aangegeven doeleinden. Geef alle documenten mee als u het product doorgeeft aan een derde.

### Gebruik in overeenstemming met bestemming

Het apparaat is geschikt voor het maken van rechte en ronde zaagsnedes alsmede verstekzaagsnedes tot 45° in werkstukken van kunststof, hout en licht metaal. Het apparaat is uitsluitend bestemd voor privégebruik in droge ruimtes. Neem de voorschriften voor zaagbladtypes in acht. Elk ander gebruik of wijziging van het apparaat geldt als niet in overeenstemming met de bestemming en brengt ernstig gevaar voor ongelukken met zich mee. De fabrikant aanvaardt geen enkele aansprakelijkheid voor schade die voortvloeit uit gebruik in strijd met de bestemming.

### Uitrusting

- 1 Knopgreep
- 2 Aan-/uitknop
- 3 Stelwieletje voor slagfrequentie
- 4 Spanhendel
- 5 Netsnoer
- 6 Verloopstuk
- 7 Afzuigopening
- 8 Zool
- 9 Glijshoen
- 10 Schakelaar voor de spaanblaasfunctie
- 11 Pendelslagschakelaar
- 12 Vertanding
- 12a Klemschroef
- 13 Parallelaanslag

- 14 Geleiderol
- 15 Zaagblad
- 16 Inschuifopeningen (elk incl. borgschroef)
- 17 Beschermbeugel
- 18 Beschermkap
- 19 Snelspanner
- 20 Versplintering
- 21 Aan-/uitknop laser/werklicht

### Inhoud van het pakket

- 1 Decoupeerzaag met pendelslag
- 1 parallelaanslag
- 1 verloopstuk
- 1 gebruiksaanwijzing
- 3 zaagbladen voor houtbewerking
- 1 zaagblad voor metaalbewerking

### Technische gegevens

#### Decoupeerzaag met pendelslag:

**Parkside PSTK 800 B2**

Nominale spanning:	230 V ~ 50 Hz (wisselstroom)
Nominaal vermogen:	800 W
Slagfrequentie onbelast:	$n_0$ : 0 - 3100 min <sup>-1</sup>
Zaagdiepte:	Hout/metaal: 80/8 mm
Pendelslag:	3 standen en fijnsnedeinstelling
Versteksnede:	0°/22,5°/45° links/rechts
Beschermingsklasse:	II/□ (dubbel afgeschermd)

#### Geluids- en trillingsgegevens:

Gemeten waarde voor geluid vastgesteld conform EN 60745. Het A-gewogen geluidsniveau van het elektrische gereedschap bedraagt gemiddeld:

#### Geluidsemisiewaarde:

Geluidsdrukniveau:	$L_{pA} = 90$ dB(A)
Onzekerheid K:	$K_{pA} = 3$ dB
Geluidsvermogensniveau:	$L_{wA} = 101$ dB(A)
Onzekerheid K:	$K_{wA} = 3$ dB

#### Draag gehoorbescherming!

Totale trillingswaarde (vectorsom van drie richtingen) bepaald conform EN 60745:

**Totale trillingswaarde:**

Zagen van spaanplaat  $a_{h,B} = 10,2 \text{ m/s}^2$

Onzekerheid  $K = 1,5 \text{ m/s}^2$

Zagen van metaalplaat  $a_{h,M} = 11,9 \text{ m/s}^2$

Onzekerheid  $K = 1,5 \text{ m/s}^2$

**⚠ WAARSCHUWING!**

- Het in deze gebruiksaanwijzing vermelde trillingsniveau is gemeten conform een in EN 60745 genormeerde meetprocedure en kan worden gebruikt voor apparaatvergelijking. De vermelde trillingsemissiewaarde kan ook gebruikt worden voor een voorlopige beoordeling van de blootstelling. Het trillingsniveau verandert afhankelijk van het gebruik van het elektrische gereedschap en kan in bepaalde gevallen hoger zijn dan de in deze gebruiksaanwijzing aangegeven waarde. De trillingsbelasting kan worden onderschat wanneer het elektrische gereedschap regelmatig op een dergelijke manier wordt gebruikt.

**OPMERKING**

- Probeer de belasting door trillingen zo klein mogelijk te houden. U kunt bijvoorbeeld handschoenen dragen tijdens het gebruik van het gereedschap en slechts beperkte tijd met het gereedschap werken om de trillingsbelasting te reduceren. Daarbij dient u rekening te houden met alle aspecten van de bedrijfscyclus (bijvoorbeeld perioden waarin het gereedschap is uitgeschakeld en perioden waarin het gereedschap weliswaar is ingeschakeld, maar niet wordt belast).



**Algemene veiligheidsvoorschriften voor elektrische gereedschappen**

**⚠ WAARSCHUWING!**

- Lees alle veiligheidsinstructies en aanwijzingen. Het niet naleven van de veiligheidsinstructies en aanwijzingen kan elektrische schokken, brand en/of ernstig letsel veroorzaken.

**Bewaar alle veiligheidsinstructies en aanwijzingen voor toekomstig gebruik.**

De in de veiligheidsinstructies gebruikte term “elektrisch gereedschap” heeft betrekking op elektrische gereedschappen die op netvoeding werken (met snoer) en op elektrische gereedschappen die op accu's werken (zonder snoer).

**1. Veiligheid op de werkplek**

- Houd uw werkomgeving schoon en goed geventileerd. Wanorde en een niet verlichte werkomgeving kunnen leiden tot ongelukken.
- Werk met het elektrische gereedschap niet in explosiegevaarlijke omgevingen waarin zich brandbare vloeistoffen, gasen of stoffen bevinden. Elektrisch gereedschap geeft vonken af die stof of dampen kunnen doen ontvlammen.
- Houd kinderen en andere personen uit de buurt tijdens het gebruik van het elektrische gereedschap. Als u afgeleid raakt, zou u de controle over het apparaat kunnen verliezen.

**2. Elektrische veiligheid**

- De stekker van het elektrische gereedschap moet in het stopcontact passen. De stekker mag op geen enkele wijze worden veranderd. Gebruik geen verloopstekker in combinatie met geaarde elektrische gereedschappen. Onveranderde stekkers en passende stopcontacten verminderen het risico op elektrische schokken.
- Voorkom lichamelijk contact met geaarde oppervlakken, zoals buizen, verwarmingen, fornuizen en koelkasten. Er bestaat een verhoogd risico op elektrische schokken als uw lichaam geaard is.
- Houd elektrisch gereedschap uit de buurt van regen of vocht. Als er water in een elektrisch apparaat binnendringt, bestaat er een verhoogde kans op een elektrische schok.

- d) Gebruik het snoer niet voor een ander doel, bijvoorbeeld om het elektrische gereedschap te dragen, op te hangen of om de stekker uit het stopcontact te trekken. Houd het snoer uit de buurt van hitte, olie, scherpe randen of bewegende onderdelen. Beschadigde of verwarde snoeren verhogen de kans op een elektrische schok.
  - e) Gebruik bij het werken met elektrisch gereedschap buitenshuis alleen verlengsnoeren die zijn goedgekeurd voor gebruik buitenshuis. Het gebruik van een verlengsnoer dat geschikt is voor gebruik buitenshuis, vermindert het risico op een elektrische schok.
  - f) Gebruik een aardlekschakelaar als het gebruik van het elektrische gereedschap in een vochtige omgeving onvermijdelijk is. Het gebruik van een aardlekschakelaar vermindert het risico op een elektrische schok.
- draaiend onderdeel van het apparaat bevindt, kan letsel tot gevolg hebben.
  - e) Voorkom een abnormale lichaamshouding. Zorg dat u stevig staat en bewaar altijd uw evenwicht. Daardoor kunt u het elektrische gereedschap in onverwachte situaties beter controleren.
  - f) Draag geschikte kleding. Draag geen wijde kleding of sieraden. Houd haar, kleding en handschoenen ver van bewegende onderdelen. Los zittende kleding, sieraden of haren kunnen door bewegende onderdelen gegrepen worden.
  - g) Als stofafzuigings- en opvangvoorzieningen kunnen worden bevestigd, zorg er dan voor dat deze zijn aangesloten en correct worden gebruikt. Het gebruik van een stofafzuiging kan risico's door stof beperken.

### 3. Veiligheid van personen

- a) Wees altijd alert, let op wat u doet en gebruik uw gezond verstand bij het gebruik van elektrisch gereedschap. Gebruik geen elektrisch gereedschap als u moe bent of onder invloed bent van drugs, alcohol of medicijnen. Een moment van onoplettendheid kan bij het gebruik van het elektrische gereedschap al tot ernstig letsel leiden.
  - b) Draag persoonlijke beschermingsmiddelen en altijd een veiligheidsbril. Het dragen van persoonlijke beschermingsmiddelen zoals een stofmasker, antislip-veiligheidsschoenen, veiligheidshelm of gehoorbescherming, al naar gelang het type en het gebruik van het elektrische gereedschap, vermindert het risico op letsel.
  - c) Voorkom onbedoelde inschakeling. Zorg ervoor dat het elektrische gereedschap is uitgeschakeld voordat u het aansluit op de netvoeding en/of de accu, het optilt of draagt. Als u bij het dragen van het elektrische gereedschap uw vinger op de aan-/uitknop houdt of het apparaat al ingeschakeld op de netvoeding aansluit, kan dit tot ongelukken leiden.
  - d) Verwijder het afstelgereedschap of de sleutel voordat u het elektrische gereedschap aanzet. Gereedschap of een sleutel die zich in een
- 4. Gebruik en behandeling van het elektrische gereedschap
  - a) Voorkom overbelasting van het apparaat. Gebruik voor uw werkzaamheden het daarvoor bedoelde elektrisch gereedschap. Met een passend elektrisch apparaat werkt u beter en veiliger in het aangegeven vermogensbereik.
  - b) Gebruik geen elektrisch gereedschap waarvan de aan-/uitknop defect is. Elektrisch gereedschap dat niet meer aan- of uitgezet kan worden, is gevaarlijk en moet gerepareerd worden.
  - c) Haal de stekker uit het stopcontact of verwijder de accu, voordat u instellingen aan het apparaat verricht, accessoires verwisselt of het apparaat weglegt. Deze voorzorgsmaatregel voorkomt dat het elektrische gereedschap onbedoeld kan worden gestart.
  - d) Berg elektrisch gereedschap buiten het bereik van kinderen op als het niet in gebruik is. Zorg ervoor dat het apparaat niet wordt gebruikt door personen die hiermee niet vertrouwd zijn of die deze instructies niet hebben gelezen. Elektrisch gereedschap is gevaarlijk als het door onervaren personen worden gebruikt.
  - e) Onderhoud elektrisch gereedschap zorgvuldig. Controleer of bewegende onderdelen naar be-

horen werken en niet klemmen, en of er geen onderdelen gebroken of zodanig beschadigd zijn dat daardoor de werking van het elektrische gereedschap nadelig wordt beïnvloed. Laat beschadigde onderdelen vóór de ingebruikname van het apparaat repareren. Veel ongelukken zijn het gevolg van slecht onderhoud van elektrisch gereedschap.

- f) **Houd zagen scherp en schoon.** Met zorg onderhouden zagen met scherpe zaagvlakken lopen minder vaak vast en zijn gemakkelijker te sturen.
- g) **Gebruik elektrisch gereedschap, toebehoren, hulpstukken en dergelijke in overeenstemming met deze instructies.** Houd daarbij rekening met de werkomstandigheden en de te verrichten werkzaamheden. Het gebruik van elektrisch gereedschap voor andere doeleinden dan de beoogde toepassingen kan tot gevaarlijke situaties leiden.

## 5. Service

- a) **Laat uw elektrisch gereedschap alleen door gekwalificeerde vakmensen en uitsluitend met originele vervangingsonderdelen repareren.** Op die manier blijft de veiligheid van het elektrische gereedschap gewaarborgd.

## Apparaatspecifieke veiligheidsvoorschriften voor decoupeerzagen

- **Pak het elektrische gereedschap alleen vast aan de geïsoleerde greepvlakken wanneer u werkzaamheden uitvoert waarbij het gereedschap met verborgen elektriciteitsleidingen of het eigen snoer in aanraking kan komen.** Bij contact met een leiding waar spanning op staat, kunnen ook metalen onderdelen van het apparaat onder spanning komen te staan en een elektrische schok tot gevolg hebben.
- **Houd uw handen uit de buurt van het zaagdeelte.** Grijp niet onder het werkstuk. Bij contact met het zaagblad bestaat er letselgevaar.
- **Houd uw handen uit de buurt van de slagstang en de snelspanner.** Bij contact met deze componenten bestaat er gevaar voor kneuzingen.

- Plaats het elektrische gereedschap alleen ingeschakeld tegen het werkstuk. Er bestaat anders gevaar voor een terugslag!
- Let erop dat de zool 8 bij het zagen op het werkstuk ligt.
- Schakel na afloop van de werkzaamheden het elektrische gereedschap uit en trek het zaagblad 15 pas uit de snede wanneer het tot stilstand is gekomen. Zo voorkomt u een terugslag en kunt u het elektrische gereedschap veilig neerleggen.
- Gebruik alleen onbeschadigde en goed functionerende zaagbladen. Verbogen en botte zaagbladen kunnen breken of een terugslag veroorzaken.
- Rem het zaagblad 15 na het uitschakelen niet af door er zijwaarts druk op uit te oefenen. Het zaagblad 15 kan beschadigd raken, breken of een terugslag veroorzaken.
- Zet het werkstuk vast. Gebruik lijmklemmen/een bankschroef om het werkstuk vast te zetten. Het blijft beter op zijn plaats dan wanneer u het met de hand vasthoudt.
- Leid het snoer altijd naar achteren van het apparaat vandaan.
- Bewerk geen bevochtigde materialen of vochtige oppervlakken.
- **Risico door stof!** Sluit bij het langdurig bewerken van hout en met name bij het bewerken van materialen waarbij voor de gezondheid schadelijke stoffen ontstaan, het apparaat aan op een passende stofafzuiging.
- Draag een stofmasker!
- Zorg voor voldoende ventilatie.



**WAARSCHUWING! Beveilig uzelf tegen laserstraling:**



**P max.: < 1 mW • λ: 650 nm • EN 60825-1:2014**

- Kijk niet rechtstreeks in de laserstraal resp. in de opening waaruit de laserstraal komt.

## ⚠ WAARSCHUWING!

- ▶ Het bekijken van de laseruitgang met optische instrumenten (bijv. een loep, vergrootglazen e.a.) kan oogletsel veroorzaken.
- ▶ Voorzichtig! Als andere dan de hier opgegeven bedienings- of justeerinrichtingen worden gebruikt of andere procedures uitgevoerd, kan dit resulteren in gevaarlijke stralingsvloed.

- Richt de laserstraal nooit op reflecterende vlakken, personen of dieren. Kortstondig visueel contact met de laserstraal kan al oogletsel veroorzaken.

## Originele accessoires/hulpapparatuur

- Gebruik alleen accessoires en hulpapparatuur die vermeld staan in de gebruiksaanwijzing resp. waarvan gebruik compatibel is met het apparaat.

## Informatie over zaagbladen


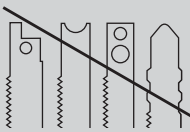
Het Parkside-basispakket bevat al zaagbladen voor de belangrijkste toepassingen in hout en metaal.

- 3 zaagbladen voor algemene houtsnedes
- 1 zaagblad voor lichte metalen tot 3 mm

## OPMERKING

- ▶ U kunt elk zaagblad gebruiken, mits het een passend heft (inklemschacht) heeft.

## Type zaagblad

geschikt	niet geschikt
	

## Ingebruikname

### Zaagblad monteren / vervangen

Haal voorafgaand aan alle werkzaamheden aan het apparaat de stekker uit het stopcontact.

- ◆ Verwijder de beschermkap **18**.

- ◆ Draai de snelspanner **19** en houd deze gedraaid.
- ◆ Druk het gewenste zaagblad tot aan de aanslag in de snelspanner **19**.
- ◆ Laat de snelspanner **19** los; hij moet nu teruggaan naar zijn uitgangspositie. Het zaagblad is nu vergrendeld.
- LET OPI! De tanden van het zaagblad moeten daarbij naar voren wijzen (zie uitbouwpagina)!
- ◆ Plaats de beschermkap **18** weer op het apparaat.

## Parallelaanslag monteren

De parallelaanslag **15** kan links of rechts op het apparaat worden bevestigd.

- ◆ Draai de beide borgschroeven van de inschuifopening **15** los.
- ◆ Schuif de parallelaanslag **15** in de inschuifopening **15**.
- ◆ Schroef de beide borgschroeven weer vast.

## Spaanafzuiging aansluiten

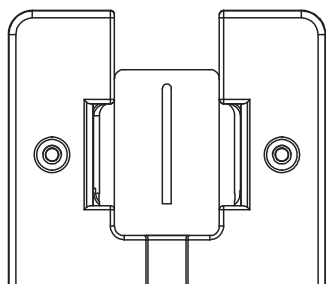
- ◆ Steek het verloopstuk **6** in de afzuigopening **7** totdat het vastklemt.
- ◆ Sluit een goedgekeurde stof- en spaanafzuiging aan op het verloopstuk **6** of direct naar afzuigopening **7**.



## Splinterbescherming monteren

De splinterbescherming 20 kan splinteren van het oppervlak bij het zagen van hout voorkomen. De splinterbescherming 20 kan alleen bij bepaalde typen zaagbladen en alleen bij een zaaghoek van 0° worden gebruikt.

- ◆ Druk de splinterbescherming 20 van onder af in de zool 9 (inkeping omhoog).



## Bediening

### Zaaghoek instellen

- ◆ Schuif de spanhendel 4 naar voren en trek de zool 8 naar achteren.
- ◆ Stel de verstekhoek van 0°/22,5°/45° in met behulp van de markeringen op de zool 8. Schuif de zool 8 naar voren, zodat de borg in de vertanding 12 grijpt.
- ◆ Schuif de spanhendel 4 naar achteren.

### OPMERKING

- ▶ Bij een zaaghoek van 22,5°/45° moet vóór het zagen de beschermkap 18 worden verwijderd! Als de zool 8 niet goed kan worden vergrendeld door spanhendel 4, verwijder de afzuigopening 7, draai de klemschroef 12a met inbussleutel.

### Slagfrequentie instellen

- ◆ Stel met het stelwielje voor slagfrequentie 3 de gewenste slagfrequentie in.

## Pendelslag instellen

- ◆ Met de pendelslagschakelaar 11 kunt u de pendelbeweging van het zaagblad 15 instellen. Zonder pendelbeweging (stand 0) bereikt u fijne en zuivere zaagranden. Schakel bij dunne werkstukken de pendelslag uit. Als de pendelslag is geactiveerd (stand 1-3), gaat het zagen sneller.

## Inschakelen / uitschakelen

### Apparaat inschakelen:

Schuif de aan-/uitknop 2 naar de stand "I".

### Apparaat uitschakelen:

Schuif de aan-/uitknop 2 naar de stand "0".

## Laser/werklicht in-/uitschakelen

### Aan-/uitknop:

Druk op de aan-/uitknop 21 tot de gewenste functie actief is.

LASER en WERKLICHT → WERKLICHT →

LASER → UITSCHAKELEN

## Spaanblaasfunctie

### Spaanblaasfunctie inschakelen:

- ◆ Schuif de schakelaar voor de spaanblaasfunctie 10 naar .

### Afzuigfunctie ondersteunen:

- ◆ Schuif de schakelaar voor de spaanblaasfunctie 10 naar "0".

## Onderhoud en reiniging



**WAARSCHUWING! LETSELGEVAAR!**  
Schakel voorafgaand aan alle werkzaamheden aan het apparaat het apparaat uit en haal de stekker uit het stopcontact.

- Het apparaat moet altijd schoon, droog en vrij van olie of smeervet zijn.
- Gebruik voor het schoonmaken van de behuizing een droge doek.

### **⚠ WAARSCHUWING!**

- Wanneer het netsnoer van dit apparaat beschadigd raakt, moet het worden vervangen door de fabrikant of de klantendienst van de fabrikant of een persoon met vergelijkbare kwalificaties, om risico's te vermijden.
- Vervang het zaagblad **15** zodra de tanden bot zijn geworden en correct zagen niet meer mogelijk is.
- Maak het apparaat na het zagen altijd schoon.
- Verwijder verontreinigingen (bijv. door zaagspanen). Reinig de zaagbladhouder eventueel met een kwastje of door deze met perslucht schoon te blazen.

## Garantie van Kompernaß Handels GmbH

Geachte klant,

U hebt op dit apparaat 3 jaar garantie vanaf de aankoopdatum. In geval van gebreken in dit product hebt u wettelijke rechten tegenover de verkoper van het product. Deze wettelijke rechten worden door onze hierna beschreven garantie niet beperkt.

### **Garantievoorwaarden**

De garantieperiode geldt vanaf de datum van aankoop. Bewaar de originele kassabon. U hebt de bon nodig als bewijs van aankoop.

Als er binnen drie jaar vanaf de aankoopdatum van dit product een materiaal- of fabricagefout optreedt, wordt het product door ons – naar onze keuze – voor u kosteloos gerepareerd of vervangen. Voorwaarde voor deze garantie is dat binnen de termijn van drie jaar het defecte apparaat en het aankoopbewijs (kassabon) worden overlegd en dat kort wordt omschreven waaruit het gebrek bestaat en wanneer het is opgetreden.

Wanneer het defect door onze garantie wordt gedekt, krijgt u het gerepareerde product of een nieuw product retour. Met de reparatie of vervanging van het product begint er geen nieuwe garantieperiode.

### **Garantieperiode en wettelijke aanspraken bij gebreken**

De garantieperiode wordt door deze waarborg niet verlengd. Dat geldt ook voor vervangen en gerepareerde onderdelen. Eventueel al bij aankoop aanwezige schade en gebreken moeten meteen na het uitpakken worden gemeld. Voor reparaties na afloop van de garantieperiode worden kosten in rekening gebracht.

## Garantieomvang

Het apparaat is op basis van strenge kwaliteitsnormen met de grootst mogelijke zorg vervaardigd en voorafgaand aan de levering nauwkeurig gecontroleerd.

De garantie geldt voor materiaal- of fabricagefouten. Deze garantie geldt niet voor productonderdelen die blootstaan aan normale slijtage en derhalve als aan slijtage onderhevige onderdelen kunnen worden aangemerkt, of voor beschadigingen aan breekbare onderdelen, bijv. schakelaars, accu's, bakvormen of onderdelen die van glas zijn gemaakt.

Deze garantie vervalt wanneer het product is beschadigd, ondeskundig is gebruikt of is gerepareerd. Voor deskundig gebruik van het product moeten alle in de gebruiksaanwijzing beschreven aanwijzingen precies worden opgevolgd. Gebruiksdoeleinden en handelingen die in de gebruiksaanwijzing worden afgeraden of waarvoor wordt gewaarschuwd, moeten beslist worden vermeden.

Het product is uitsluitend bestemd voor privégebruik en niet voor bedrijfsmatige doeleinden. Bij verkeerd gebruik en ondeskundige behandeling, bij gebruik van geweld en bij reparaties die niet door ons erkend servicefiliaal zijn uitgevoerd, vervalt de garantie.

## Afhandeling bij een garantiekwestie

Voor een snelle afhandeling van uw aanvraag neemt u de volgende aanwijzingen in acht:

- Houd voor alle aanvragen de kassabon en het artikelnummer (bijv. IAN 12345) als aankoopbewijs bij de hand.
- Het artikelnummer vindt u op het typeplaatje, in het product gegraveerd, op de titelpagina van de gebruiksaanwijzing (linksonder) of als sticker op de achter- of onderkant van het product.
- Als er fouten in de werking of andere gebreken optreden, neemt u eerst contact op met de hierna genoemde serviceafdeling, **telefonisch** of **via e-mail**.
- Een als defect geregistreerd product kunt u dan zonder portokosten naar het aan u doorgegeven serviceadres sturen. Voeg het aankoopbewijs (kassabon) bij en vermeld waaruit het gebrek bestaat en wanneer het is opgetreden.



Op [www.lidl-service.com](http://www.lidl-service.com) kunt u deze en vele andere handboeken, productvideo's en software downloaden

## Service

**NL Service Nederland**  
Tel.: 0900 0400223 (0,10 EUR/Min.)  
E-Mail: [kompernass@lidl.nl](mailto:kompernass@lidl.nl)  
IAN 282403

**BE Service België**  
Tel.: 070 270 171 (0,15 EUR/Min.)  
E-Mail: [kompernass@lidl.be](mailto:kompernass@lidl.be)  
IAN 282403

## Importeur

Let op: het volgende adres is geen serviceadres. Neem eerst contact op met het opgegeven serviceadres.

KOMPERNASS HANDELS GMBH  
BURGSTRASSE 21  
DE-44867 BOCHUM  
DUITSLAND  
[www.kompernass.com](http://www.kompernass.com)

## Afvoeren



De verpakking bestaat uit milieuvriendelijke materialen, die u via de plaatselijke recyclepunten kunt afvoeren.



**Deponeer elektrisch gereedschap niet bij het huisvuil!**

Conform de Europese richtlijn 2012/19/EU moet afgedankt elektrisch gereedschap gescheiden worden ingezameld en op een milieuvriendelijke wijze worden gerecycled.

Informatie over mogelijkheden voor het afvoeren van het afgedankte apparaat krijgt u bij uw gemeentereinigingsdienst.

## Vertaling van de oorspronkelijke conformiteitsverklaring

Wij, KOMPERNASS HANDELS GMBH, documentverantwoordelijke persoon: de heer Semi Uguzlu, BURGSTR. 21, DE - 44867 BOCHUM, DUITSLAND, verklaren hierbij dat dit product voldoet aan de volgende normen, normatieve documenten en EU-richtlijnen:

**Machinerichtlijn  
(2006 / 42 / EC)**

**Elektromagnetische compatibiliteit  
(2014/30/EU)**

**RoHS-richtlijn  
(2011 / 65 / EU)\***

\*De volledige verantwoordelijkheid voor het afgeven van deze conformiteitsverklaring ligt bij de fabrikant. Het hierboven beschreven object van de verklaring voldoet aan de voorschriften van de Richtlijn 2011/65/EU van het Europees Parlement en de Raad van 8 juni 2011 aangaande de beperking van het gebruik van bepaalde gevaarlijke stoffen in elektrische en elektronische apparaten.

### **Toegepaste geharmoniseerde normen:**

EN 60745-1:2009 / A11: 2010

EN 60745-2-11: 2010

EN 55014-1:2006 / A2: 2011

EN 55014-2:2015

EN 61000-3-2: 2014

EN 61000-3-3: 2013

### **Typeaanduiding van het apparaat:**

Decoupeerzaag met pendelslag PSTK 800 B2

**Productiejaar: 12-2016**

**Serienummer: IAN 282403**

Bochum, 14-12-2016



Semi Uguzlu

- Kwaliteitsmanager -

Technische wijzigingen vanwege verdere ontwikkeling voorbehouden.

# Inhaltsverzeichnis

<b>Einleitung</b> .....	<b>34</b>
Bestimmungsgemäßer Gebrauch .....	34
Ausstattung .....	34
Lieferumfang .....	34
Technische Daten .....	34
<b>Allgemeine Sicherheitshinweise für Elektrowerkzeuge</b> .....	<b>35</b>
1. Arbeitsplatz-Sicherheit .....	35
2. Elektrische Sicherheit .....	35
3. Sicherheit von Personen .....	36
4. Verwendung und Behandlung des Elektrowerkzeugs .....	36
5. Service .....	37
Gerätespezifische Sicherheitshinweise für Stichsägen .....	37
Originalzubehör/-zusatzgeräte .....	37
Informationen zu Sägeblättern .....	38
<b>Inbetriebnahme</b> .....	<b>38</b>
Sägeblatt montieren / wechseln .....	38
Parallelanschlag montieren .....	38
Spanabsaugung anschließen .....	38
Spanreißschutz montieren .....	38
<b>Bedienung</b> .....	<b>39</b>
Schnittwinkel einstellen .....	39
Hubzahl einstellen .....	39
Pendelhub einstellen .....	39
Einschalten / Ausschalten .....	39
Laser / Arbeitslicht ein-/ausschalten .....	39
Spanblasfunktion .....	39
<b>Wartung und Reinigung</b> .....	<b>39</b>
<b>Garantie der Kompernaß Handels GmbH</b> .....	<b>40</b>
<b>Service</b> .....	<b>41</b>
<b>Importeur</b> .....	<b>41</b>
<b>Entsorgung</b> .....	<b>41</b>
<b>Original-Konformitätserklärung</b> .....	<b>42</b>

# PENDELHUBSTICHSÄGE

## PSTK 800 B2

### Einleitung



Wir beglückwünschen Sie zum Kauf Ihres neuen Gerätes. Sie haben sich damit für ein hochwertiges Produkt entschieden. Die Bedienungsanleitung ist Teil dieses Produkts. Sie enthält wichtige Hinweise für Sicherheit, Gebrauch und Entsorgung. Machen Sie sich vor der Benutzung des Produkts mit allen Bedien- und Sicherheitshinweisen vertraut. Benutzen Sie das Produkt nur wie beschrieben und für die angegebenen Einsatzbereiche. Händigen Sie alle Unterlagen bei Weitergabe des Produkts an Dritte mit aus.

### Bestimmungsgemäßer Gebrauch

Das Gerät ist für gerade und kurvige Schnitte sowie Gehrungsschnitte bis 45° an kantigen Werkstücken aus Kunststoff, Holz und Leichtmetall geeignet. Das Gerät ist ausschließlich für den privaten Gebrauch in trockenen Räumen zugelassen. Beachten Sie die Hinweise zu Sägeblatttypen. Jede andere Verwendung oder Veränderung des Gerätes gilt als nicht bestimmungsgemäß und birgt erhebliche Unfallgefahren. Für aus bestimmungswidriger Verwendung entstandene Schäden übernimmt der Hersteller keine Haftung.

### Ausstattung

- 1 Knaufgriff
- 2 EIN-/AUS-Schalter
- 3 Stellrad Hubzahlvorwahl
- 4 Spannhebel
- 5 Netzkabel
- 6 Reduzierstück
- 7 Absaugstutzen
- 8 Fußplatte
- 9 Gleitschuh
- 10 Schalter Späneblasvorrichtung
- 11 Pendelhubschalter
- 12 Verzahnung
- 12a Klemmschraube
- 13 Parallelanschlag
- 14 Führungsrolle
- 15 Sägeblatt
- 16 Einschuböffnungen (jeweils inkl. Feststellschraube)
- 17 Schutzbügel
- 18 Schutzhaube

- 19 Schnellspannfutter
- 20 Spanreißschutz
- 21 EIN-/AUS-Schalter Laser/Arbeitslicht

### Lieferumfang

- 1 Pendelhubstichsäge inkl. Absaugstutzen
- 1 Parallelanschlag
- 1 Reduzierstück
- 1 Betriebsanleitung
- 3 Sägeblätter zur Holzbearbeitung
- 1 Sägeblatt zur Metallbearbeitung

### Technische Daten

#### Pendelhubstichsäge: Parkside PSTK 800 B2

Nennspannung:	230 V ~ 50 Hz (Wechselstrom)
Nennaufnahme:	800 W
Leerlauf-Hubzahl:	$n_0$ : 0 - 3100 min <sup>-1</sup>
Schnitttiefe:	Holz/Metall: 80/8 mm
Pendelhub:	3 Stufen und Feinschnitt-Einstellung
Schrägschnitte:	0°/22,5°/45° links/rechts
Schutzklasse:	II/□ (Doppelisolierung)

#### Geräusch- und Vibrationsinformationen:

Messwert für Geräusch ermittelt entsprechend EN 60745. Der A-bewertete Geräuschpegel des Elektrowerkzeugs beträgt typischerweise:

#### Geräuschemissionswert:

Schalldruckpegel:	$L_{pA} = 90$ dB (A)
Unsicherheit K:	$K_{pA} = 3$ dB
Schalleistungspegel:	$L_{wA} = 101$ dB (A)
Unsicherheit K:	$K_{wA} = 3$ dB

#### Gehörtschutz tragen!

Schwingungsgesamtwerte (Vektorsumme dreier Richtungen) ermittelt entsprechend EN 60745:

#### Schwingungsgesamtwert:

Sägen von Spannplatten $a_{h,B} = 10,2$ m/s <sup>2</sup>
Unsicherheit K = 1,5 m/s <sup>2</sup>
Sägen von Metallblech $a_{h,M} = 11,9$ m/s <sup>2</sup>
Unsicherheit K = 1,5 m/s <sup>2</sup>

### **WARNUNG!**

- ▶ Der in diesen Anweisungen angegebene Schwingungspegel ist entsprechend einem in EN 60745 genormten Messverfahren gemessen worden und kann für den Gerätevergleich verwendet werden. Der angegebene Schwingungsemissionswert kann auch zu einer einleitenden Einschätzung der Aussetzung verwendet werden. Der Schwingungspegel wird sich entsprechend dem Einsatz des Elektrowerkzeugs verändern und kann in manchen Fällen über dem in diesen Anweisungen angegebenen Wert liegen. Die Schwingungsbelastung könnte unterschätzt werden, wenn das Elektrowerkzeug regelmäßig in solcher Weise verwendet wird.

### **HINWEIS**

- ▶ Versuchen Sie, die Belastung durch Vibrationen so gering wie möglich zu halten. Beispielhafte Maßnahmen zur Verringerung der Vibrationsbelastung sind das Tragen von Handschuhen beim Gebrauch des Werkzeugs und die Begrenzung der Arbeitszeit. Dabei sind alle Anteile des Betriebszyklus zu berücksichtigen (beispielsweise Zeiten, in denen das Elektrowerkzeug abgeschaltet ist, und solche, in denen es zwar eingeschaltet ist, aber ohne Belastung läuft).

## **Allgemeine Sicherheitshinweise für Elektrowerkzeuge**

### **WARNUNG!**

- ▶ Lesen Sie alle Sicherheitshinweise und Anweisungen. Versäumnisse bei der Einhaltung der Sicherheitshinweise und Anweisungen können elektrischen Schlag, Brand und/oder schwere Verletzungen verursachen.

### **Bewahren Sie alle Sicherheitshinweise und Anweisungen für die Zukunft auf.**

Der in den Sicherheitshinweisen verwendete Begriff „Elektrowerkzeug“ bezieht sich auf netzbetriebene Elektrowerkzeuge (mit Netzkabel) und auf akkubetriebene Elektrowerkzeuge (ohne Netzkabel).

## **1. Arbeitsplatz-Sicherheit**

- Halten Sie Ihren Arbeitsbereich sauber und gut beleuchtet.** Unordnung und unbeleuchtete Arbeitsbereiche können zu Unfällen führen.
- Arbeiten Sie mit dem Elektrowerkzeug nicht in explosionsgefährdeter Umgebung, in der sich brennbare Flüssigkeiten, Gase oder Stäube befinden.** Elektrowerkzeuge erzeugen Funken, die den Staub oder die Dämpfe entzünden können.
- Halten Sie Kinder und andere Personen während der Benutzung des Elektrowerkzeugs fern.** Bei Ablenkung können Sie die Kontrolle über das Gerät verlieren.

## **2. Elektrische Sicherheit**

- Der Anschlussstecker des Elektrowerkzeugs muss in die Steckdose passen. Der Stecker darf in keiner Weise verändert werden.** Verwenden Sie keine Adapterstecker gemeinsam mit schutzgeerdeten Elektrowerkzeugen. Unveränderte Stecker und passende Steckdosen verringern das Risiko eines elektrischen Schlages.
- Vermeiden Sie Körperkontakt mit geerdeten Oberflächen, wie von Rohren, Heizungen, Herden und Kühlschränken.** Es besteht ein erhöhtes Risiko durch elektrischen Schlag, wenn Ihr Körper geerdet ist.
- Halten Sie Elektrowerkzeuge von Regen oder Nässe fern.** Das Eindringen von Wasser in ein Elektrogerät erhöht das Risiko eines elektrischen Schlages.
- Zweckentfremden Sie das Kabel nicht, um das Elektrowerkzeug zu tragen, aufzuhängen oder um den Stecker aus der Steckdose zu ziehen. Halten Sie das Kabel fern von Hitze, Öl, scharfen Kanten oder sich bewegenden Geräteteilen.** Beschädigte oder verwickelte Kabel erhöhen das Risiko eines elektrischen Schlages.
- Wenn Sie mit einem Elektrowerkzeug im Freien arbeiten, verwenden Sie nur Verlängerungskabel, die auch für den Außenbereich zugelassen sind.** Die Anwendung eines für den Außenbereich geeigneten Verlängerungskabels verringert das Risiko eines elektrischen Schlages.

- f) Wenn der Betrieb des Elektrowerkzeuges in feuchter Umgebung nicht vermeidbar ist, verwenden Sie einen Fehlerstromschutzschalter. Der Einsatz eines Fehlerstromschutzschalters vermindert das Risiko eines elektrischen Schlages.

### 3. Sicherheit von Personen

- a) Seien Sie stets aufmerksam, achten Sie darauf, was Sie tun und gehen Sie mit Vernunft an die Arbeit mit einem Elektrowerkzeug. Benutzen Sie kein Elektrowerkzeug, wenn Sie müde sind oder unter dem Einfluss von Drogen, Alkohol oder Medikamenten stehen. Ein Moment der Unachtsamkeit beim Gebrauch des Elektrowerkzeuges kann zu ernsthaften Verletzungen führen.
- b) Tragen Sie persönliche Schutzausrüstung und immer eine Schutzbrille. Das Tragen persönlicher Schutzausrüstung wie Staubmaske, rutschfeste Sicherheitsschuhe, Schutzhelm oder Gehörschutz, je nach Art und Einsatz des Elektrowerkzeuges, verringert das Risiko von Verletzungen.
- c) Vermeiden Sie eine unbeabsichtigte Inbetriebnahme. Vergewissern Sie sich, dass das Elektrowerkzeug ausgeschaltet ist, bevor Sie es an die Stromversorgung und/oder den Akku anschließen, es aufnehmen oder tragen. Wenn Sie beim Tragen des Elektrowerkzeuges den Finger am Schalter haben oder das Gerät bereits eingeschaltet an die Stromversorgung anschließen, kann dies zu Unfällen führen.
- d) Entfernen Sie Einstellwerkzeuge oder Schraubenschlüssel, bevor Sie das Elektrowerkzeug einschalten. Ein Werkzeug oder Schlüssel, der sich in einem drehenden Geräteteil befindet, kann zu Verletzungen führen.
- e) Vermeiden Sie eine abnormale Körperhaltung. Sorgen Sie für einen sicheren Stand und halten Sie jederzeit das Gleichgewicht. Dadurch können Sie das Elektrowerkzeug in unerwarteten Situationen besser kontrollieren.
- f) Tragen Sie geeignete Kleidung. Tragen Sie keine weite Kleidung oder Schmuck. Halten Sie Haare, Kleidung und Handschuhe fern von sich bewegenden Teilen. Lockere Kleidung, Schmuck oder lange Haare können von sich bewegenden Teilen erfasst werden.

- g) Wenn Staubabsaug- und -auffangeinrichtungen montiert werden können, vergewissern Sie sich, dass diese angeschlossen sind und richtig verwendet werden. Die Verwendung einer Staubabsaugung kann Gefährdungen durch Staub verringern.

### 4. Verwendung und Behandlung des Elektrowerkzeugs

- a) Überlasten Sie das Gerät nicht. Verwenden Sie für Ihre Arbeit das dafür bestimmte Elektrowerkzeug. Mit dem passenden Elektrowerkzeug arbeiten Sie besser und sicherer im angegebenen Leistungsbereich.
- b) Benutzen Sie kein Elektrowerkzeug, dessen Schalter defekt ist. Ein Elektrowerkzeug, das sich nicht mehr ein- oder ausschalten lässt, ist gefährlich und muss repariert werden.
- c) Ziehen Sie den Stecker aus der Steckdose und/oder entfernen Sie den Akku, bevor Sie Geräteeinstellungen vornehmen, Zubehörteile wechseln oder das Gerät weglegen. Diese Vorsichtsmaßnahme verhindert den unbeabsichtigten Start des Elektrowerkzeuges.
- d) Bewahren Sie unbenutzte Elektrowerkzeuge außerhalb der Reichweite von Kindern auf. Lassen Sie Personen das Gerät nicht benutzen, die mit diesem nicht vertraut sind oder diese Anweisungen nicht gelesen haben. Elektrowerkzeuge sind gefährlich, wenn sie von unerfahrenen Personen benutzt werden.
- e) Pflegen Sie Elektrowerkzeuge mit Sorgfalt. Kontrollieren Sie, ob bewegliche Teile einwandfrei funktionieren und nicht klemmen, ob Teile gebrochen oder so beschädigt sind, dass die Funktion des Elektrowerkzeuges beeinträchtigt ist. Lassen Sie beschädigte Teile vor dem Einsatz des Gerätes reparieren. Viele Unfälle haben ihre Ursache in schlecht gewarteten Elektrowerkzeugen.
- f) Halten Sie Schneidwerkzeuge scharf und sauber. Sorgfältig gepflegte Schneidwerkzeuge mit scharfen Schneidkanten verklemmen sich weniger und sind leichter zu führen.
- g) Verwenden Sie Elektrowerkzeug, Zubehör, Einsatzwerkzeuge usw. entsprechend diesen Anweisungen. Berücksichtigen Sie dabei die



**Arbeitsbedingungen und die auszuführende Tätigkeit.** Der Gebrauch von Elektrowerkzeugen für andere als die vorgesehenen Anwendungen kann zu gefährlichen Situationen führen.

## 5. Service

- a) Lassen Sie Ihr Elektrowerkzeug nur von qualifiziertem Fachpersonal und nur mit Original-Ersatzteilen reparieren. Damit wird sichergestellt, dass die Sicherheit des Elektrowerkzeugs erhalten bleibt.

### Gerätespezifische Sicherheitshinweise für Stichsägen

- Halten Sie das Elektrowerkzeug an den isolierten Griffflächen, wenn Sie Arbeiten ausführen, bei denen das Elektrowerkzeug verborgene Stromleitungen oder das eigene Netzkabel treffen kann. Der Kontakt mit einer spannungsführenden Leitung kann auch metallene Geräteteile unter Spannung setzen und zu einem elektrischen Schlag führen.
- Halten Sie die Hände vom Sägebereich fern. Greifen Sie nicht unter das Werkstück. Bei Kontakt mit dem Sägeblatt besteht Verletzungsgefahr.
- Halten Sie die Hände von der Hubstange und dem Schnellspannfutter fern. Bei Kontakt mit den Bauteilen besteht Quetschungsgefahr.
- Führen Sie das Elektrowerkzeug nur eingeschaltet gegen das Werkstück. Es besteht sonst die Gefahr eines Rückschlages.
- Achten Sie darauf, dass die Fußplatte **8** beim Sägen aufliegt.
- Schalten Sie nach Beendigung des Arbeitsvorgangs das Elektrowerkzeug aus und ziehen Sie das Sägeblatt **15** erst dann aus dem Schnitt, wenn dieses zum Stillstand gekommen ist. So vermeiden Sie einen Rückschlag und können das Elektrowerkzeug sicher ablegen.
- Verwenden Sie nur unbeschädigte und einwandfreie Sägeblätter. Verbogene und stumpfe Sägeblätter können brechen oder einen Rückschlag verursachen.
- Bremsen Sie das Sägeblatt **15** nach dem Ausschalten nicht durch seitliches Gegendrücken ab. Das Sägeblatt **15** kann beschädigt werden, brechen oder einen Rückschlag verursachen.

- Sichern Sie das Werkstück. Benutzen Sie Spannvorrichtungen/Schraubstock, um das Werkstück festzuhalten. Es ist damit sicherer gehalten, als mit Ihrer Hand.
- Führen Sie das Netzkabel immer nach hinten vom Gerät weg.
- Bearbeiten Sie keine angefeuchteten Materialien oder feuchte Flächen.
- **Gefährdung durch Staub!** Schließen Sie bei längerem Bearbeiten von Holz und insbesondere wenn Materialien bearbeitet werden, bei denen gesundheitsgefährdende Stäube entstehen, das Gerät an eine geeignete Staubabsaugvorrichtung an.
- Tragen Sie eine Staubschutzmaske!
- Sorgen Sie für ausreichende Belüftung.



**WARNING! Schützen Sie sich vor Laserstrahlung:**



**P max.: < 1 mW • λ: 650 nm • EN 60825-1:2014**

- Schauen Sie nicht direkt in den Laserstrahl, bzw. in die Öffnung, aus der er austritt.

#### **! WARNING!**

- ▶ Das Betrachten des Laserausgangs mit optischen Instrumenten (z.B. Lupe, Vergrößerungsgläsern, u.ä.) ist mit einer Augengefährdung verbunden.
- ▶ Vorsicht! Wenn andere als die hier angegebenen Bedienungs- oder Justiereinrichtungen benutzt oder andere Verfahrensweisen ausgeführt werden, kann dies zu gefährlicher Strahlungseinwirkung führen.

- Richten Sie den Laserstrahl niemals auf reflektierende Flächen, Personen oder Tiere. Bereits ein kurzer Sichtkontakt mit dem Laserstrahl kann zu Augenschäden führen.

### Originalzubehör / -zusatzgeräte

- Benutzen Sie nur Zubehör und Zusatzgeräte, die in der Bedienungsanleitung angegeben sind bzw. deren Aufnahme mit dem Gerät kompatibel ist.

## Informationen zu Sägeblättern

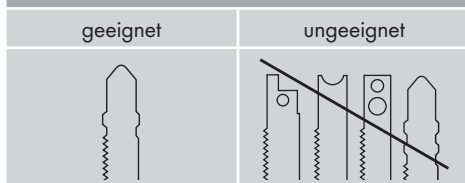
Die Parkside-Grundausrüstung beinhaltet bereits Sägeblätter für Hauptanwendungen in Holz und Metall.

- 3 Sägeblätter für allgemeine Holzschnitte
- 1 Sägeblatt für Leichtmetalle bis 3 mm

### HINWEIS

- ▶ Sie können jedes Sägeblatt verwenden, vorausgesetzt, es ist mit der passenden Aufnahme (Einnockenschaft) versehen.

### Sägeblatttyp



## Inbetriebnahme

### Sägeblatt montieren / wechseln

Ziehen Sie vor allen Arbeiten am Gerät den Netzstecker aus der Steckdose.

- ◆ Entfernen Sie die Schutzhaube **18**.
- ◆ Drehen Sie das Schnellspannfutter **19** und halten Sie es gedreht.
- ◆ Drücken Sie das benötigte Sägeblatt bis zum Anschlag in das Schnellspannfutter **19**.
- ◆ Lassen Sie das Schnellspannfutter **19** los, es muss in seine Ausgangsposition zurückkehren. Das Sägeblatt ist nun verriegelt.
- **ACHTUNG!** Die Zähne des Sägeblattes müssen dabei nach vorne zeigen (Siehe Ausklappseite)!
- ◆ Setzen Sie die Schutzhaube **18** wieder auf das Gerät.

## Parallelanschlag montieren

Der Parallelanschlag **13** kann links oder rechts am Gerät befestigt werden.

- ◆ Lösen Sie die beiden Feststellschrauben der Einschuböffnungen **15**.
- ◆ Schieben Sie den Parallelanschlag **13** in die Einschuböffnungen **15**.
- ◆ Schrauben Sie die beiden Feststellschrauben wieder fest.

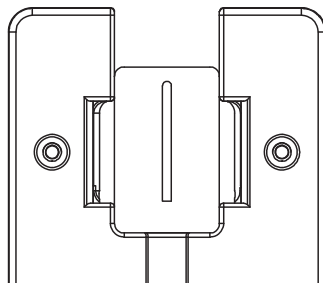
## Spanabsaugung anschließen

- ◆ Stecken Sie das Reduzierstück **6** in den Absaugstutzen **7** bis dieses festklemmt.
- ◆ Schließen Sie eine zugelassene Staub- und Spanabsaugung an das Reduzierstück **6** oder direkt an den Absaugstutzen **7** an.

## Spanreißschutz montieren

Der Spanreißschutz **20** kann ein Ausreißen der Oberfläche beim Sägen von Holz verhindern. Der Spanreißschutz **20** kann nur bei bestimmten Sägeblatttypen und nur bei einem Schnittwinkel von 0° verwendet werden.

- ◆ Schieben Sie den Spanreißschutz **20** von vorne in den Gleitschuh **9** (Pfeil nach oben).



## Bedienung

### Schnittwinkel einstellen

- ◆ Schieben Sie den Spannhebel **4** nach vorne und schieben Sie die Fußplatte **8** nach vorne.
- ◆ Stellen Sie den Schnittwinkel  $0^\circ / 22,5^\circ / 45^\circ$  mit Hilfe der Markierungen an der Fußplatte **8** ein. Schieben Sie die Fußplatte **8** nach hinten, damit der Arretierstift in die Verzahnung **12** einrastet.
- ◆ Schieben Sie den Spannhebel **4** nach hinten.

#### HINWEIS

- ▶ Bei einem Schnittwinkel von  $22,5^\circ / 45^\circ$ , muss die Schutzhaube **18** vorher entfernt werden! Wenn die Fußplatte **8** nicht gut durch den Spannhebel **4** gesperrt wird, entfernen Sie den Absaugstutzen **7** und ziehen Sie die Klemmschraube **12a** mit einem Innensechskant-schlüssel fest.

### Hubzahl einstellen

- ◆ Stellen Sie mit dem Stellrad Hubzahlvorwahl **3** die gewünschte Hubzahl ein.

### Pendelhub einstellen

- ◆ Sie können mit dem Pendelhubschalter **11** die Pendelbewegung des Sägeblattes **15** einstellen. Ohne Pendelbewegung (Stellung „0“) erzielen Sie feine und saubere Schnittkanten. Stellen Sie bei dünnen Werkstücken den Pendelhub ab. Mit aktiviertem Pendelhub (Stellung 1 - 3) erzielen Sie einen zunehmend schnelleren Arbeitsfortschritt.

### Einschalten / Ausschalten

#### Gerät einschalten:

Schieben Sie den EIN-/AUS-Schalter **2** in die Position „I“.

#### Gerät ausschalten:

Schieben Sie den EIN-/AUS-Schalter **2** in die Position „0“.

### Laser / Arbeitslicht ein-/ausschalten

#### Ein-/Ausschalter:

Drücken Sie den EIN-/AUS-Schalter **21** bis die gewünschte Funktion aktiv ist.

LASER und ARBEITSLICHT → ARBEITSLICHT → LASER → AUSSCHALTEN

### Spanblasfunktion

#### Spanblasfunktion einschalten:

- ◆ Schieben Sie den Schalter Späneblasvorrichtung **10** in die Position .

#### Absaugfunktion unterstützen:

- ◆ Schieben Sie den Schalter Späneblasvorrichtung **10** in die Position „O“.

### Wartung und Reinigung



**WARNUNG! VERLETZUNGSGEFAHR!**  
Schalten Sie vor allen Arbeiten am Gerät das Gerät aus und ziehen Sie den Netzstecker.

- Das Gerät muss stets sauber, trocken und frei von Öl oder Schmierfetten sein.
- Verwenden Sie zum Reinigen des Gehäuses ein trockenes Tuch.

#### **WARNUNG!**

- Wenn die Netzanschlussleitung dieses Gerätes beschädigt wird, muss sie durch den Hersteller oder seinen Kundendienst oder eine ähnlich qualifizierte Person ersetzt werden, um Gefährdungen zu vermeiden.
- Wechseln Sie das Sägeblatt **15** aus, sobald dessen Zahnung stumpf ist und damit keine einwandfreie Sägearbeit mehr durchführbar ist.
- Führen Sie die Reinigung des Gerätes im Anschluss an Ihre Sägearbeit durch.
- Entfernen Sie Verschmutzungen (z.B. durch Sägespäne). Reinigen Sie die Sägeblattaufnahme ggf. mit einem Pinsel oder durch Ausblasen mit Druckluft.

## **Garantie der Kompernaß Handels GmbH**

Sehr geehrte Kundin, sehr geehrter Kunde,

Sie erhalten auf dieses Gerät 3 Jahre Garantie ab Kaufdatum. Im Falle von Mängeln dieses Produkts stehen Ihnen gegen den Verkäufer des Produkts gesetzliche Rechte zu. Diese gesetzlichen Rechte werden durch unsere im Folgenden dargestellte Garantie nicht eingeschränkt.

### **Garantiebedingungen**

Die Garantiefrist beginnt mit dem Kaufdatum. Bitte bewahren Sie den Original-Kassenbonn gut auf. Diese Unterlage wird als Nachweis für den Kauf benötigt.

Tritt innerhalb von drei Jahren ab dem Kaufdatum dieses Produkts ein Material- oder Fabrikationsfehler auf, wird das Produkt von uns – nach unserer Wahl – für Sie kostenlos repariert oder ersetzt. Diese Garantieleistung setzt voraus, dass innerhalb der Drei-Jahres-Frist das defekte Gerät und der Kaufbeleg (Kassenbonn) vorgelegt und schriftlich kurz beschrieben wird, worin der Mangel besteht und wann er aufgetreten ist.

Wenn der Defekt von unserer Garantie gedeckt ist, erhalten Sie das reparierte oder ein neues Produkt zurück. Mit Reparatur oder Austausch des Produkts beginnt kein neuer Garantiezeitraum.

### **Garantiezeit und gesetzliche Mängelansprüche**

Die Garantiezeit wird durch die Gewährleistung nicht verlängert. Dies gilt auch für ersetzte und reparierte Teile. Eventuell schon beim Kauf vorhandene Schäden und Mängel müssen sofort nach dem Auspacken gemeldet werden. Nach Ablauf der Garantiezeit anfallende Reparaturen sind kostenpflichtig.

### **Garantieumfang**

Das Gerät wurde nach strengen Qualitätsrichtlinien sorgfältig produziert und vor Auslieferung gewissenhaft geprüft.

Die Garantieleistung gilt für Material- oder Fabrikationsfehler. Diese Garantie erstreckt sich nicht auf Produktteile, die normaler Abnutzung ausgesetzt sind und daher als Verschleißteile angesehen werden können oder für Beschädigungen an zerbrechlichen Teilen, z. B. Schalter, Akkus, Backformen oder Teile die aus Glas gefertigt sind.

Diese Garantie verfällt, wenn das Produkt beschädigt, nicht sachgemäß benutzt oder gewartet wurde. Für eine sachgemäße Benutzung des Produkts sind alle in der Bedienungsanleitung aufgeführten Anweisungen genau einzuhalten. Verwendungszwecke und Handlungen, von denen in der Bedienungsanleitung abgeraten oder vor denen gewarnt wird, sind unbedingt zu vermeiden.

Das Produkt ist nur für den privaten und nicht für den gewerblichen Gebrauch bestimmt. Bei missbräuchlicher und unsachgemäßer Behandlung, Gewaltanwendung und bei Eingriffen, die nicht von unserer autorisierten Service-Niederlassung vorgenommen wurden, erlischt die Garantie.

## Abwicklung im Garantiefall

Um eine schnelle Bearbeitung ihres Anliegens zu gewährleisten, folgen Sie bitte den folgenden Hinweisen:

- Bitte halten Sie für alle Anfragen den Kassenbon und die Artikelnummer (z. B. IAN 12345) als Nachweis für den Kauf bereit.
- Die Artikelnummer entnehmen Sie bitte dem Typenschild, einer Gravur, auf dem Titelblatt ihrer Anleitung (unten links) oder als Aufkleber auf der Rück- oder Unterseite.
- Sollten Funktionsfehler oder sonstige Mängel auftreten, kontaktieren Sie zunächst die nachfolgend benannte Serviceabteilung **telefonisch** oder per **E-Mail**.
- Ein als defekt erfasstes Produkt können Sie dann unter Beifügung des Kaufbelegs (Kassenbon) und der Angabe, worin der Mangel besteht und wann er aufgetreten ist, für Sie portofrei an die Ihnen mitgeteilte Service-Anschrift übersenden.



Auf [www.lidl-service.com](http://www.lidl-service.com) können Sie diese und viele weitere Handbücher, Produktvideos und Software herunterladen.

## Service

- DE Service Deutschland**  
Tel.: 0800 5435 111 (Kostenfrei aus dem dt. Festnetz/Mobilfunknetz)  
E-Mail: [kompernass@lidl.de](mailto:kompernass@lidl.de)
- AT Service Österreich**  
Tel.: 0820 201 222 (0,15 EUR/Min.)  
E-Mail: [kompernass@lidl.at](mailto:kompernass@lidl.at)
- CH Service Schweiz**  
Tel.: 0842 665566 (0,08 CHF/Min., Mobilfunk max. 0,40 CHF/Min.)  
E-Mail: [kompernass@lidl.ch](mailto:kompernass@lidl.ch)

IAN 282403

## Importeur

Bitte beachten Sie, dass die folgende Anschrift keine Serviceanschrift ist. Kontaktieren Sie zunächst die benannte Servicestelle.

KOMPERNASS HANDELS GMBH  
BURGSTRASSE 21  
DE-44867 BOCHUM  
DEUTSCHLAND  
[www.kompernass.com](http://www.kompernass.com)

## Entsorgung



Die Verpackung besteht aus umweltfreundlichen Materialien, die Sie über die örtlichen Recyclingstellen entsorgen können.



**Werfen Sie Elektrowerkzeuge nicht in den Hausmüll!**

Gemäß Europäischer Richtlinie 2012/19/EU müssen verbrauchte Elektrowerkzeuge getrennt gesammelt und einer umweltgerechten Wiederverwertung zugeführt werden.

Möglichkeiten zur Entsorgung des ausgedienten Gerätes erfahren Sie bei Ihrer Gemeinde- oder Stadtverwaltung.

## Original-Konformitätserklärung

Wir, KOMPERNASS HANDELS GMBH, Dokumentenverantwortlicher: Herr Semi Uguzlu, BURGSTR. 21, DE - 44867 BOCHUM, DEUTSCHLAND, erklären hiermit, dass dieses Produkt mit den folgenden Normen, normativen Dokumenten und EG-Richtlinien übereinstimmt:

**Maschinenrichtlinie  
(2006 / 42 / EG)**

**Elektromagnetische Verträglichkeit  
(2014 / 30 / EU)**

**RoHS Richtlinie  
(2011 / 65 / EU)\***

\*Die alleinige Verantwortung für die Ausstellung dieser Konformitätserklärung trägt der Hersteller. Der oben beschriebene Gegenstand der Erklärung erfüllt die Vorschriften der Richtlinie 2011/65/EU des Europäischen Parlaments und des Rates vom 8. Juni 2011 zur Beschränkung der Verwendung bestimmter gefährlicher Stoffe in Elektro- und Elektronikgeräten.

### Angewandte harmonisierte Normen:

EN 60745-1:2009 / A11: 2010

EN 60745-2-11: 2010

EN 55014-1:2006 / A2: 2011

EN 55014-2:2015

EN 61000-3-2: 2014

EN 61000-3-3: 2013

### Typbezeichnung der Maschine:

Pendelhubstichsäge PSTK 800 B2

**Herstellungsjahr: 12-2016**

**Seriennummer: IAN 282403**

Bochum, 14.12.2016



Semi Uguzlu

- Qualitätsmanager -

Technische Änderungen im Sinne der Weiterentwicklung sind vorbehalten.

**KOMPERNASS HANDELS GMBH**

BURGSTRASSE 21

DE-44867 BOCHUM

GERMANY

[www.kompernass.com](http://www.kompernass.com)

Tilstand af information · Version des informations

Stand van de informatie · Stand der Informationen:

12/2016 · Ident.-No.: PSTK800B2-122016-1

---

IAN 282403