



BELT SANDER PBSD 600 A1

(HU)

SZALAGCSISZOLÓ

Az originál használati utasítás fordítása

(CZ)

PÁSOVÁ BRUSKA

Překlad originálního provozního návodu

(DE) (AT) (CH)

BANDSCHLEIFER

Originalbetriebsanleitung

(SI)

TRAČNI BRUSILNIK

Prevod originalnega navodila za uporabo

(SK)

PÁSOVÁ BRÚSKA

Preklad originálneho návodu na obsluhu

IAN 285794



(HU)

Olvasás előtt kattintson az ábrát tartalmazó oldalra és végezetül ismerje meg a készülék mindegyik funkcióját.

(SI)

Pred branjem odprite stran s slikami in se nato seznanite z vsemi funkcijami naprave.

(CZ)

Před čtením si otevřete stranu s obrázky a potom se seznámte se všemi funkcemi přístroje.

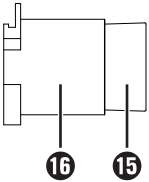
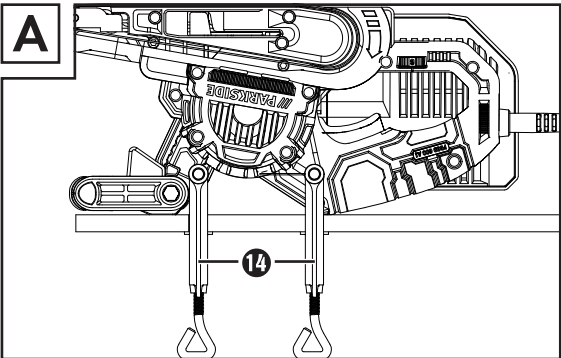
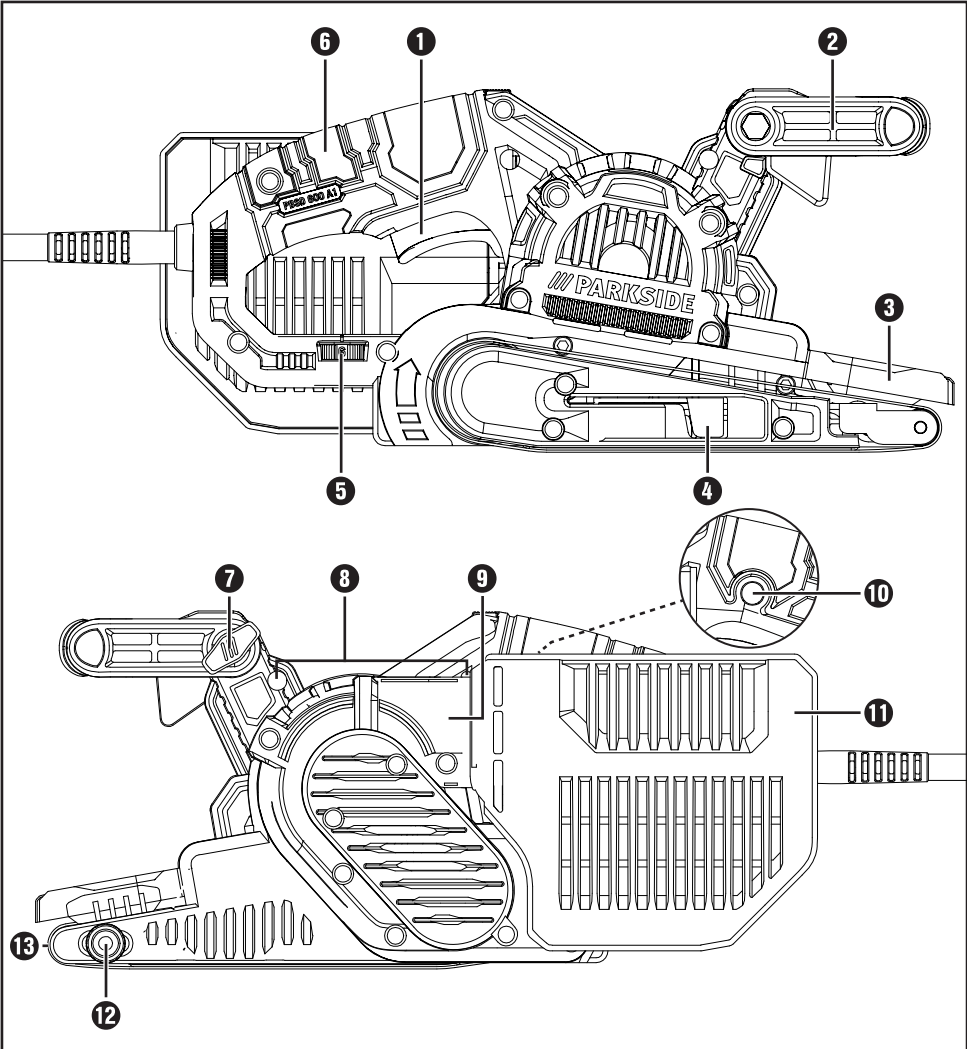
(SK)

Pred čítaním si odklopte stranu s obrázkami a potom sa oboznámte so všetkými funkciami prístroja.

(DE) (AT) (CH)

Klappen Sie vor dem Lesen die Seite mit den Abbildungen aus und machen Sie sich anschließend mit allen Funktionen des Gerätes vertraut.

HU	Az originál használati utasítás fordítása	Oldal	1
SI	Prevod originalnega navodila za uporabo	Stran	13
CZ	Překlad originálního provozního návodu	Strana	25
SK	Překlad originálneho návodu na obsluhu	Strana	37
DE/AT/CH	Originalbetriebsanleitung	Seite	49



Tartalomjegyzék

Bevezető	2
Rendeltetésszerű használat	2
Ábrázolt összetevők	2
A csomag tartalma	2
Műszaki adatok	2
Általános biztonsági utasítások elektromos kéziszerszámokhoz	3
1. Munkahelyi biztonság	3
2. Elektromos biztonság	3
3. Személyi biztonság	4
4. Az elektromos kéziszerszám használata és kezelése	4
5. Szerviz	5
Csiszológépekre vonatkozó készülékspecifikus biztonsági utasítások	5
Üzembe helyezés	5
Csiszolószalag befogása /cseréje	5
Pótmarkolat beállítása	6
Elülső védőburkolat felhajítása	6
Porelszívó felhelyezése/eltávolítása	6
Munkavégzésre vonatkozó tudnivalók	7
Használat	7
Be- és kikapcsolás	7
Porgyűjtő kiürítése	7
Fordulatszám és csiszolószalag kiválasztása	8
Helyhez kötött munkavégzés	9
Ötletek és fogások	9
Karbantartás és tisztítás	9
Ártalmatlanítás	9
JÓTÁLLÁSI TÁJÉKOZTATÓ	10
Az eredeti megfelelőségi nyilatkozat fordítása	12

SZALAGCSISZOLÓ PBSD 600 A1

Bevezető

Gratulálunk új készüléke megvásárlásához. Vásárlásával kiváló minőségű termék mellett döntött.

A használati útmutató a termék része. Fontos tudnivalókat tartalmaz a biztonságra, használatra és ártalmatlanításra vonatkozóan. A termék használata előtt ismerkedjen meg valamennyi használati és biztonsági utasítással. Csak a leírtak szerint és a megadott célokra használja a készüléket. A termék harmadik személynek történő továbbadása esetén adja át a készülékhez tartozó valamennyi leírást is.

Rendeltetészerű használat

A szalagcsiszoló – csiszolópapírtól függően – fa, műanyag, fém és glettanyag, valamint festett felületek száraz felületi csiszolására tervezték. A készülék csak száraz csiszolásra használható. Ügyeljen arra, hogy a különféle anyagok megmunkálásához megfelelő szemcseméretű csiszolólapot használjon és a fordulatszám is legyen az anyagnak megfelelő. A készülék nem alkalmas ipari használatra. Minden egyéb felhasználási mód vagy a gép módosítása rendeltetésellenesnek minősül és balesetveszélyes. A nem rendeltetészerű használatból eredő károkról a gyártó nem vállal felelősséget.


Ábrázolt összetevők

- 1 BE/KI kapcsoló
- 2 pótmarkolat (gumirozott fogófelület)
- 3 elülső védőburkolat
- 4 csiszolószalag szorítókarja
- 5 szalagsebesség szabályozókereke
- 6 markolat (gumirozott fogófelület)
- 7 csavar a markolat állításához
- 8 hornyok csavaros rögzítőhöz
- 9 csatlakozó porgyűjtőhöz
- 10 BE/KI kapcsoló rögzítőgombja
- 11 porgyűjtő
- 12 szalagfutás beállítócsavar
- 13 csiszolószalag
- 14 csavaros rögzítő
- 15 szűkítőelem
- 16 elszívóadapter

A csomag tartalma

- 1 szalagcsiszoló PBSD 600 A1
- 1 csiszolószalag fához (80 szemcseméret)
- 1 porgyűjtő
- 1 elszívóadapter és szűkítőelem (a külső porszívóhoz)
- 2 csavaros rögzítő
- 1 használati útmutató

Műszaki adatok

Névleges feszültség:	230 V ~ 50 Hz (váltóáram)
Névleges teljesítményfelvétel:	600 W
Üresjáratú szalagsebesség:	170–250 m / min
Névleges üresjáratú fordulatszám:	 n_0 360–560 min ⁻¹
Csiszolószalag:	75 x 457 mm
Védelmi osztály:	II/□ (dupla szigetelés)

Zajkibocsátási érték:

A zaj mért értéke az EN 60745 szabványnak megfelelően került meghatározásra. Az elektromos kéziszerszám A-súlyozott zajszintjének jellemző értéke:

Hangnyomásszint:	$L_{pA} = 91$ dB (A)
Bizonytalansági érték:	$K_{pA} = 3$ dB
Hangerőszint:	$L_{WA} = 102$ dB (A)
Bizonytalansági érték:	$K_{WA} = 3$ dB

Viseljen hallásvédőt!

Rezgés összértéke:

Rezgés összértéke (három irány vektorösszege), az EN 60745 szabvány szerint mérve:

Csiszolás csiszolótányérral: $a_h = 4,2$ m/s²

Bizonytalansági érték $K = 1,5$ m/s²

TUDNIVALÓ

- ▶ Jelen használati útmutatóban megadott rezgésszint az EN 60745 szabvány által meghatározott szabványos mérési eljárással lett meghatározva és felhasználható a készülékek összehasonlítására. A megadott rezgéskibocsátási érték a kitettség előzetes megbecsüléséhez is felhasználható. A rezgéskibocsátási szint az elektromos kéziszerszám alkalmazásától függően változik és egyes esetekben a jelen útmutatókban megadott érték felett lehet. A rezgésterhelés alulbecsült lehet, ha az elektromos kéziszerszámot rendszeresen így használják.

⚠ FIGYELMEZTETÉS!

- ▶ Próbálja a rezgésterhelést a lehető legalsó szinten tartani. A rezgésterhelés csökkentésére tett intézkedések, például kesztyű viselete a szerszám használata során és a munkaidő korlátozása. Ebben az esetben a működési ciklus minden részét figyelembe kell venni (például amikor az elektromos kéziszerszám ki van kapcsolva, és amikor bár be van kapcsolva, de terhelés nélkül fut).



Általános biztonsági utasítások elektromos kéziszerszámokhoz



⚠ FIGYELMEZTETÉS!

- ▶ Olvassa el az összes biztonsági előírást és utasítást. A biztonsági előírások és utasítások figyelmen kívül hagyása áramütést, tüzet és/vagy súlyos sérüléseket okozhat.

Őrizze meg az összes biztonsági előírást és utasítást későbbi használatra.

A biztonsági előírásokban használt „elektromos kéziszerszám” kifejezés hálózatról (hálózati kábel nélkül) üzemeltetett elektromos kéziszerszámokra és akkumulátoros elektromos kéziszerszámokra (hálózati kábel nélkül) vonatkozik.

1. Munkahelyi biztonság

- Tartsa tisztán és jól megvilágítva a munkaterületét. A rendtelenség és a rosszul megvilágított munkaterület balesetet okozhat.
- Ne dolgozzon az elektromos kéziszerszámmal olyan robbanásveszélyes környezetben, ahol gyúlékony folyadékok, gázok vagy porok vannak. Az elektromos kéziszerszámok szikráznak, amik meggyújthatják a port vagy gőzöket.
- Az elektromos kéziszerszám használata közben ne engedjen közel gyermekeket és más személyeket. Ha elterelik a figyelmét, elveszítheti uralmát a készülék felett.

2. Elektromos biztonság

- Az elektromos kéziszerszám csatlakozódugójának illeszkednie kell a csatlakozóaljzatba. A csatlakozót semmilyen módon nem szabad megváltoztatni. A földelt elektromos kéziszerszámokat ne használja adapterrel. A nem módosított csatlakozó és a megfelelő csatlakozóaljzat használata csökkenti az áramütés veszélyét.

- b) Ügyeljen arra, hogy teste ne érintkezzen földelt felülettel, mint például csővezeték, fűtőttest, tűzhely vagy hűtőszekrény felületével. Az áramütés kockázata nagyobb, ha a teste földelve van.
- c) Óvja az elektromos kéziszerszámot esőtől vagy nedves környezettől. Növeli az áramütés kockázatát, ha víz kerül az elektromos készülékbe.
- d) Ne használja a vezetékét rendeltetésétől eltérő célra, ne hordozza és ne akassza fel az elektromos kéziszerszámot a kábelnél fogva, és ne a vezetéknél fogva húzza ki a csatlakozódugót az aljzatból. Tartsa távol a vezetékét hőtől, olajtól, éles szegélyektől vagy mozgó alkatrészekről. A sérült vagy összecsavarodott vezeték növeli az áramütés kockázatát.
- e) Ha a szabadban dolgozik az elektromos kéziszerszámmal, akkor csak olyan hosszabbító kábelt használjon, ami kültéren is engedélyezett. A kültéri használatra alkalmas hosszabbító kábellel csökkentheti az áramütés veszélyét.
- f) Ha az elektromos kéziszerszám nedves helyen történő használata elkerülhetetlen, akkor használjon hibaáram védőkapcsolót. A hibaáram védőkapcsoló használata csökkenti az áramütés veszélyének kockázatát.
- c) Előzze meg a készülék véletlenszerű bekapcsolását. Győződjön meg arról, hogy az elektromos kéziszerszám ki van kapcsolva, mielőtt a villamos hálózatra és/vagy az akkumulátorra csatlakoztatja, illetve kézbe veszi vagy viszi. Balesetet okozhat, ha a készülék hordozása közben az ujjá a BE/KI kapcsolón van vagy a készülék már bekapcsolt állapotban van, amikor csatlakoztatja az áramellátásra.
- d) Távolítsa el a beállításához használt szerszámokat vagy csavarkulcsokat az elektromos kéziszerszám bekapcsolása előtt. A készülék forgó részében maradt szerszám vagy kulcs balesetet okozhat.
- e) Kerülje a normálistól eltérő testtartást. Vegyen fel biztonságos álló helyzetet és tartsa meg folyamatosan az egységnyát. Ily módon váratlan helyzetekben is jobban urrá tud lenni az elektromos kéziszerszámon.
- f) Viseljen alkalmas ruházatot. Ne viseljen bő ruházatot vagy ékszert. Tartsa távol a haját, ruháját és kesztyűjét a mozgó részekről. A laza ruházat, az ékszer vagy a hosszú haj beleakadhat a mozgó részekbe.
- g) Amennyiben a készülékhez porelszívó és porgyűjtő berendezés is szerelhető, akkor győződjön meg arról, hogy azok csatlakoztatva vannak és használatuk helyesen történik. A porelszívó alkalmazása csökkentheti a por általi veszélyeztetést.

3. Személyi biztonság

- a) Legyen mindig figyelmes, ügyeljen arra, amit csinál, és megfontoltan végezze a munkát az elektromos kéziszerszámmal. Ne használjon elektromos kéziszerszámot, ha fáradt, vagy ha kábítószert, alkoholt vagy gyógyszert hatása alatt áll. Az elektromos kéziszerszám használatakor már egy pillanatnyi figyelmetlenség is komoly sérüléseket okozhat.
- b) Viseljen egyéni védőeszközt és mindig legyen fel védőszemüveget. Az elektromos kéziszerszám jellegének és használatának megfelelő egyéni védőeszköz, például pormaszok, csúszásmentes biztonsági cipő, védősisak vagy hallásvédő csökkenti a személyi sérülések veszélyét.

4. Az elektromos kéziszerszám használata és kezelése

- a) Ne terhelje túl a készüléket. A munkájának megfelelő elektromos kéziszerszámot használja. A megfelelő elektromos kéziszerszámmal jobban és biztonságosabban tud dolgozni az adott teljesítmény-tartományban.
- b) Ne használjon olyan elektromos kéziszerszámot, amelyiknek hibás a kapcsolója. Ha az elektromos kéziszerszámot már nem lehet be- és kikapcsolni, akkor a használata veszélyes és meg kell javíttatni.

- c) Húzza ki a csatlakozót az aljzatból és/vagy vegye le az akkumulátort, mielőtt beállításokat végez a készüléken, tartozékokat cserél vagy a készüléket elteszi. Ezzel a megelőző biztonsági intézkedéssel megakadályozható az elektromos kéziszerszám véletlen bekapcsolása.
- d) A nem használt elektromos kéziszerszámot gyermekektől elzárva tárolja. Ne engedje, hogy olyan személyek használják a készüléket, akik nem ismerik annak használatát, vagy nem olvasták az erre vonatkozó utasításokat. Az elektromos kéziszerszámok veszélyesek, ha tapasztalatlan személyek használják azokat.
- e) Gondosan ápolja az elektromos kéziszerszámokat. Ellenőrizze, hogy a mozgó részek tökéletesen működnek és nincsenek beszorulva, részei nincsenek eltörve vagy olyannyira megsérülve, hogy az befolyásolná az elektromos kéziszerszám működését. A készülék használata előtt javíttassa meg a sérült részeket. Sok balesetet a rosszul karbantartott elektromos kéziszerszámok okoznak.
- f) A vágószerszámokat tartsa mindig élesen és tisztán. A gondosan karbantartott, éles vágóeszközök kisebb valószínűséggel szorulnak be és könnyebben irányíthatók.
- g) Az elektromos kéziszerszámot, a tartozékokat, a betétszerszámokat stb. a használati útmutatónak megfelelően használja. Vegye figyelembe a munkakörülményeket és az elvégzendő feladatot. Az elektromos kéziszerszám nem rendeltetésszerű használata veszélyes helyzeteket teremthet.

5. Szerviz

- a) Az elektromos kéziszerszámot csak szakképzett szakemberrel és csak eredeti cserealkatrészekkel javíttassa. Ezzel biztosíthatja az elektromos kéziszerszám hosszán tartó, biztonságos működését.

Csiszológépekre vonatkozó készülék-specifikus biztonsági utasítások

- A készüléket csak a szigetelt markolatánál fogja meg, mivel a csiszolószalag **13** saját hálózati kábeléhez érhet. A feszültség alatt álló vezeték megsértése a készülék fém részeit is feszültség alá helyezheti és áramütést okozhat.

⚠ FIGYELMEZTETÉS!

- Az ólomtartalmú festékek, bizonyos fafajták és fémek, valamint ehhez hasonló anyagok porai károsak lehetnek az egészségre.
- Az említett porok érintése vagy belégzése veszélyes lehet a kezelő vagy a közelben tartózkodó személyek számára.
- Viseljen védőszemüveget és porvédő maszkot!

Üzembe helyezés

Csiszolószalag befogása /cseréje

⚠ FIGYELMEZTETÉS! SÉRÜLÉSVESZÉLY

- A szalagcsiszolón szükségessé váló munka megkezdése előtt húzza ki a hálózati csatlakozódugót a hálózati aljzatból.

1. Oldja ki a csiszolószalag befogószerkezetét olyan módon, hogy a szorítókart **4** teljesen kihajítja. A csiszolószalag **13** kivehető.
2. Helyezzen fel új csiszolószalagot **13**, ill. cserélje ki, ha más anyaggal dolgozik vagy a szemcseméretet változtatja.
FONTOS: A csiszolószalag **13** belső oldalán lévő nyíl irányának és a készülékházon lévő nyíl irányának egyeznie kell.
3. Nyomja vissza a szorítókart **4** a kiindulási helyzetbe.

Csiszolószalag **13** manuális beállítása:

Ha a bekapcsolást követően a szalagfutás nem középpontosul, akkor szükség esetén manuálisan kell beállítani.

- ◆ Ehhez forgassa el az elülső hengeren lévő beállítócsavart **12**, amíg a csiszolószalag **13** középpontosan nem fut.
FONTOS: Feltétlenül ügyeljen arra, hogy a csiszolószalag **13** ne csiszolja a készülékházat. Rendszeresen ellenőrizze a szalagfutást és szükség esetén állítsa be a beállítócsavarral **12**.

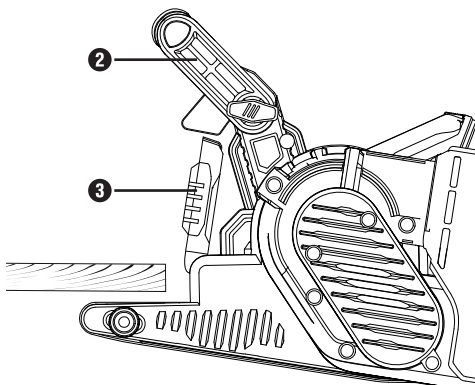
Pótmarkolat beállítása

A pótmarkolat **2** több pozícióba beállítható.

- ◆ Lazítsa ki a pótmarkolat **2** beállításához a csavart **7**.
- ◆ Állítsa a pótmarkolatot **2** a kívánt pozícióba.
- ◆ Ismét húzza meg a csavart **7**.

Elülső védőburkolat felhajtása

Az elülső védőburkolatot **3** fel lehet hajtani nehezen elérhető helyeken történő csiszoláshoz (lásd az ábrát).



⚠ FIGYELMEZTETÉS!

- ▶ Az elülső védőburkolat **3** csak akkor hajtható fel, ha a pótmarkolat **2** szintén fel lett hajtva (lásd „Pótmarkolat beállítása”).
- ◆ Hajtsa fel az elülső védőburkolatot **3**.

Porelszívó felhelyezése/eltávolítása

⚠ FIGYELMEZTETÉS! ROBBANÁSVESZÉLY!

- Robbanásveszélyes por / levegőkeverék esetén ehhez megfelelő, speciális elszívót kell használni. **SZIKRAKÉPZŐDÉS OKOZTA TŰZVESZÉLY!** A fémek csiszolása esetén ne használjon porelszívót (porgyűjtő **11** vagy porszívó).
- Azbeszttartalmú anyagokat nem szabad megmunkálni. Az azbeszt rákkeltőnek számít.

⚠ FIGYELMEZTETÉS! TŰZVESZÉLY!

- Tűzveszély áll fenn olyan elektromos kéziszerszámokkal végzett munka során, melyek porfelfogó dobozzal rendelkeznek vagy porelszívó berendezésen keresztül a porszívóhoz csatlakoztathatók! Kedvezőtlen feltételek mellett – pl. szikrázás, fában található fém vagy fémmaradványok csiszolásakor – a fűrészpor meggyulladhat a porgyűjtőben (vagy a porszívó porzsákjában). Ez különösen akkor történhet meg, ha a fapor festékmaradvánnyal vagy egyéb vegyi anyaggal keveredik és a csiszolt anyag hosszú megmunkálás után felforrósodik. Ezért mindenképpen kerülje el a csiszolandó munkadarab és a készülék felhevülését és a munkaszünetek előtt mindig ürítse ki a porfelfogó dobozt, ill. a porszívó porzsákját.
- Gondoskodjon a munkahely megfelelő szellőztetéséről.
- Vegye figyelembe a megmunkálandó anyagra az Ön országában érvényes előírásokat.



- Viseljen porvédő maszkot.

Porgyűjtő **11** felhelyezése:

- ◆ Tolja a porgyűjtőt **11** fentről a porgyűjtő csatlakozójára **9**.

Porgyűjtő leszerelése / levétele:

- ◆ Húzza le a porgyűjtőt **11** felfelé.

Elszívóadapter és külső elszívóhoz való szűkítőelem csatlakoztatása:

- ◆ Tolja az elszívóadaptert **15** a csatlakozóra **9**.
- ◆ Tolja a külső elszívóhoz való szűkítőelemet **15** az elszívóadapterbe **16**.
- ◆ Csúsztassa egy engedélyezett porelszívó-berendezés (pl. műhelyporszívó) tömlőjét a külső elszívóhoz való szűkítőelemre **15**.

Elszívóadapter és külső elszívóhoz való szűkítőelem levétele:

- ◆ Húzza le a porelszívó-berendezés tömlőjét.
- ◆ Húzza le a külső elszívóhoz való szűkítőelemet **15**.
- ◆ Húzza le az elszívóadaptert **15** a csatlakozóról **9** felfelé.

Munkavégzésre vonatkozó tudnivalók

Elegendő a csekély csiszolónyomás:

- Enyhe csiszolónyomást fejtsen ki a készülékre munka közben. A szalagos csiszoló önsúlya elegendő a megfelelő csiszolási teljesítményhez. Ezzel a munkamenettel csökkenthető a csiszolószalag **13** kopása és a munkadarab felülete simább lesz.

Anyaglehordás és felület:

- Az eltávolított anyag mennyiségét és a felület minőségét a szalagsebesség és a csiszolószalag **13** szemcsemérete határozza meg (lásd a „Fordulatszám és csiszolószalag kiválasztása” című fejezetet).

Csiszolási folyamat:

- Helyezze a készüléket bekapcsolva a munkadarabra és dolgozzon mérsékelt előretolással. A csiszolást a csiszolási sávokkal párhuzamosan és azokat átfedve kell végezni. A zavaró, keresztirányú csiszolási nyomok elkerülése érdekében csak szálirányba csiszoljon. A készüléket csak megmunkálás után emelje le a munkadarabról, és csak ezt követően kapcsolja ki.

TUDNIVALÓ

- ▶ Munka közben mindig két kézzel, erősen tartsa a készüléket.

Használat

Be- és kikapcsolás

A szalagcsiszoló használata során pillanat- és tartós üzemmód közül választhat.

Pillanat üzemmód bekapcsolása:

- ◆ Nyomja meg a BE/KI kapcsolót **1**.

Pillanat üzemmód kikapcsolása:

- ◆ Engedje el a BE/KI kapcsolót **1**.

A tartós üzemmód bekapcsolása:

- ◆ Nyomja meg és tartsa lenyomva a BE/KI kapcsolót **1**, majd nyomja meg a rögzítógombot **10**.

A tartós üzemmód kikapcsolása:

- ◆ Nyomja meg a BE/KI kapcsolót **1**, majd engedje el.

Porgyűjtő kiürítése

A porgyűjtőt **11** az üzemelés alatt 10 percenként ki kell üríteni.

- ◆ Húzza le a porgyűjtőt **11** (lásd „Porelszívó felhelyezése/eltávolítása”)
- ◆ A kiürítéshez rázza ki a porgyűjtőt **11** egy szemetes vödör fölé.
- ◆ Helyezze vissza porgyűjtőt **11** a készülékre.

Fordulatszám és csiszolószalag kiválasztása

A szalagsebesség szabályozókerekével **5** működő készüléken is kiválaszthatja a fordulatszámot. Az optimális szalagsebesség a megmunkálandó munkadarabtól, ill. anyagtól függ. A lehető legjobb fordulatszámértékek mindig gyakorlati próba során határozhatók meg. Az alábbi táblázatban olyan ajánlott értékeket találhat, amelyek megkönnyítik a megfelelő érték kiválasztását.

Alapanyag / munkaterület	Puhafa
Durva csiszolás (szemcseméret)	60
Finomcsiszolás (szemcseméret)	240
Fordulatszám-előválasztás	magas (5-6)

Alapanyag / munkaterület	Keményfa
Durva csiszolás (szemcseméret)	60
Finomcsiszolás (szemcseméret)	180
Fordulatszám-előválasztás	magas (5-6)

Alapanyag / munkaterület	Forgácslemezek
Durva csiszolás (szemcseméret)	60
Finomcsiszolás (szemcseméret)	150
Fordulatszám-előválasztás	magas (5-6)

Alapanyag / munkaterület	Festék / lakk eltávolítása
Durva csiszolás (szemcseméret)	60
Finomcsiszolás (szemcseméret)	--
Fordulatszám-előválasztás	magas (5-6)

Alapanyag / munkaterület	Lakk lecsiszolása
Durva csiszolás (szemcseméret)	150
Finomcsiszolás (szemcseméret)	320
Fordulatszám-előválasztás	alacsony (1-2)

Alapanyag / munkaterület	Acél rozsdamentesítése
Durva csiszolás (szemcseméret)	40
Finomcsiszolás (szemcseméret)	120
Fordulatszám-előválasztás	közepes / magas (3-4)

Alapanyag / munkaterület	Műanyag
Durva csiszolás (szemcseméret)	120
Finomcsiszolás (szemcseméret)	240
Fordulatszám-előválasztás	alacsony / közepes (2-3)

Alapanyag / munkaterület	Nemvas-fémek (pl. alumínium)
Durva csiszolás (szemcseméret)	80
Finomcsiszolás (szemcseméret)	150
Fordulatszám-előválasztás	közepes / magas (3-4)

Helyhez kötött munkavégzés

- ◆ Állítsa a pótmarkolatot **2** vízszintes pozícióba.
- ◆ Fordítsa meg az elektromos kéziszerszámot az A ábrán látható módon és helyezze egy stabil munkalapra.
- ◆ Helyezze be a két csavaros rögzítőt **14** a megfelelő hornyokba **8** és rögzítse megfelelően az elektromos kéziszerszámot.

Ötletek és fogások

- Soha ne munkáljon meg ugyanazzal a csiszolószalaggal **18** fát és fémet.
- Az elkopott vagy beszakadt csiszolószalagok kárt tehetnek a munkadarabban. Ezért időben cserélje ki a csiszolószalagokat.
- A csiszolószalagokat csak függeszten tárolja, mivel a megtörések, stb. használhatatlanná teszik azokat.

Karbantartás és tisztítás



FIGYELMEZTETÉS! SÉRÜLÉSVESZÉLY!
A készüléken végzendő bármely művelet előtt kapcsolja ki a készüléket és húzza ki a hálózati csatlakozódugót.

A szalagos csiszológép nem igényel karbantartást.

- Tisztítsa meg a készüléket közvetlenül a munka befejezése után.
- A készülék tisztításához használjon száraz törölkendőt, semmiképpen ne használjon benzint, oldószert vagy olyan tisztítószeret, ami kárt tehet a műanyag felületben.

Porgyűjtő **11** ürítése / tisztítása:

- ◆ Húzza le a porgyűjtőt **11** a készülékről.
- ◆ Kiütögetéssel teljesen ürítse ki a porgyűjtőt **11** és helyezze vissza a porgyűjtőt **11** a készülékre.
- ◆ Mindig hagyja szabadon a szellőzőnyílásokat.
- ◆ A felületre tapadó csiszolóport ecsettel távolítsa el.

Ártalmatlanítás



A csomagolás környezetbarát anyagokból készült, amelyet a helyi hulladékhasznosítónál adhat le ártalmatlanításra.



Ne dobjon elektromos kéziszerszámot a háztartási hulladékba!

A 2012/19/EU európai irányelv értelmében az elektromos kéziszerszámokat elkülönítve kell gyűjteni és környezetbarát módon kell újrahasznosítani.

Az elhasználtott készülék ártalmatlanítási lehetőségeiről tájékozódjon települése vagy városa önkormányzatánál.

HU
JÓTÁLLÁSI TÁJÉKOZTATÓ

A termék megnevezése: Szalagcsiszoló PBSD 600 A	Gyártási szám: 285794
A termék típusa: PBSD 600 A	A termék azonosításra alkalmas részeinek meghatározása:
A gyártó cégneve és címe: KOMPERNASS HANDELS GMBH BURGSTRASSE 21 DE-44867 BOCHUM NÉMETORSZÁG	A szerviz neve, címe és telefonszáma: Szerviz Magyarország / Hornos Ltd. Zrínyi Utca 39, 2600 Vac, Tel.: 06800 21225
Az importáló és forgalmazó cégneve és címe: Lidl Magyarország Kereskedelmi Bt., H-1037 Budapest, Rádl árok 6.	

1. A jótállási idő a Magyar Köztársaság területén, Lidl Magyarország Kereskedelmi Bt. üzletében történt vásárlás napjától számított 3 év.
2. A jótállási igény a jótállási jeggyel érvényesíthető. A jótállási jegy szabálytalan kiállítása, vagy átadásának elmaradása nem érinti a jótállási kötelezettség-vállalás érvényességét. Kérjük, hogy a vásárlás tényének és időpontjának bizonyítására őrizze meg a pénztári fizetésnél kapott jótállási jegyet (nyugtát).
3. A vásárlástól számított három napon belül érvényesített csereigény esetén a forgalmazó köteles a terméket kicserélni, feltéve ha a hiba a rendeltetésszerű használatot akadályozza. A jótállási jogokat a termék tulajdonosaként a fogyasztó érvényesítheti az áruházakban, valamint a jótállási tájékoztatóban feltüntetett szervizekben.

A fogyasztó jótállási kifogásáról a forgalmazó (szerviz) jegyzőkönyvet köteles felvenni, amelyben rögzíteni kell a fogyasztó nevét, címét, a fogyasztási cikk (termék) megnevezését, vételárát, a vásárlás időpontját, a hiba bejelentésének időpontját, a hiba leírását, a fogyasztó által érvényesíteni kívánt igényt, a kifogás rendezésének módját. Amennyiben a kifogás rendezésének módja a fogyasztó igényétől eltér, ennek indokolását a jegyzőkönyvben meg kell adni. A jegyzőkönyv másolatát a fogyasztónak át kell adni. Ha a kötelezett a fogyasztó igényének teljesíthetőségéről annak bejelentésekor nem tud nyilatkozni, álláspontjáról legkésőbb három munkanapon belül köteles értesíteni a fogyasztót.

A jótállás ideje alatt a fogyasztó kérheti a termék kijavítását, kicserélését, vagy ha a termék nem javítható vagy cserélhető, árleszállítást kérhet, vagy elállhat a szerződéstől és visszakérheti a vételárát. Ha a forgalmazó, vagy szerviz a termék kijavítását megfelelő határidőre nem vállalja, vagy nem végzi el, a fogyasztó a hibát a forgalmazó költségére kijavíthatja, vagy mással kijavíttathatja. A kijavítás során a termékbe csak új alkatrészt kerülhet beépítésre.

4. A fogyasztó a hiba felfedezése után a lehető legrövidebb időn belül köteles a hibát bejelenteni és a terméket a jótállási jogok érvényesítése céljából átadni. A hiba felfedezésétől számított két hónapon belül bejelentett jótállási igényt időben közöltnek kell tekinteni. A közlés elmaradásából eredő kárért a fogyasztó felelős. A jótállási igény érvényesíthetőségének határideje a termék, vagy fődarabjának kicserélése, kijávítása esetén a kicserélt, vagy kijávított termékre, illetve alkatrészre újra kezdődik.
5. A rögzített bekötésű, illetve a 10 kg-nál súlyosabb, vagy tömegközlekedési eszközön nem szállítható terméket az üzemeltetés helyén kell megjavítani. Abban az esetben, ha a javítás a helyszínen nem végezhető el, a termék ki- és visszaszereléséről, valamint szállításáról a forgalmazónak kell gondoskodnia.
6. A jótállás nem áll fenn, ha a hiba a nem rendeltetésszerű használatból, átalakításból, helytelen tárolásból, vagy a használati utasítástól eltérő kezelésből, vagy bármely a vásárlást követő behatásból fakad, vagy elemi kár okozta, és azt a forgalmazó, vagy a szerviz bizonyítja. A jótállás nem vonatkozik a mozgó kopó alkatrészek (világítótestek, gumiabroncsok stb.) rendeltetésszerű elhasználódására. A szerviz és a forgalmazó a kijávítás során nem felel a terméken a fogyasztó vagy harmadik személyek által tárolt adatokért vagy beállításokért.

A jótállás a fogyasztó törvényből eredő szavatossági jogait és azok érvényesíthetőségét nem érinti.

A jótállási igény bejelentésének és javításra átvételi időpontja:	A hiba oka:
A fogyasztó részére történő visszaadás időpontja:	A hiba javításának módja:
A szerviz bélyegzője, kelt és aláírása:	A javításra tekintettel a jótállás új határideje:

FIGYELMEZTETÉS!

- A készüléket szervizben vagy villamossági szakemberrel és kizárólag eredeti alkatrészek felhasználásával javíttassa. Ezzel biztosítható a készülék hosszan tartó biztonsága.

FIGYELMEZTETÉS!

- A csatlakozódugót és a hálózati vezetéket mindig az eszköz gyártójával vagy ügyfélszolgálatával cseréltesse ki. Ezzel biztosítható a készülék hosszan tartó biztonsága.

TUDNIVALÓ

- ▶ A felsorolásban nem szereplő alkatrészeket (mint pl. szénkefe, kapcsoló, porgyűjtő) ügyfélszolgálati forródrótunkon keresztül rendelheti meg.

Az eredeti megfelelőségi nyilatkozat fordítása

A KOMPERNASS HANDELS GMBH, a dokumentumért felelős: Semi Uguzlu, BURGSTR. 21, DE - 44867 BOCHUM, NÉMETORSZÁG -, ezennel igazoljuk, hogy ez a termék megfelel az alábbi szabványoknak, normatív dokumentumoknak és EK-irányelveknek:

**Gépekre vonatkozó irányelv
(2006/42/EC)**

**Elektromágneses összeférhetőség
(2014/30/EU)**

**RoHS irányelv
(2011/65/EU)***

*A megfelelőségi nyilatkozat kiállításáért kizárólag a gyártó felel. A nyilatkozat fenti tárgya megfelel az egyes veszélyes anyagok elektromos és elektronikus berendezésekben való alkalmazásának korlátozásáról szóló 2011. június 8-i, 2011/65/EU európai parlamenti és tanácsi irányelv előírásainak.

Alkalmazott harmonizált szabványok:

EN 60745-1: 2009/A11: 2010

EN 60745-2-4: 2009/A11: 2011

EN 55014-1:2006/A2:2011

EN 55014-2:2015

EN 61000-3-2:2014

EN 61000-3-3:2013

A gép típusmegjelölése:

Szalagcsiszoló PBSD 600 A1

Gyártási év: 2017.03.

Sorozatszám: IAN 285794

Bochum, 2017.03.13.



Semi Uguzlu

- minőségbiztosítási vezető -

A továbbfejlesztés érdekében a műszaki változtatások jogát fenntartjuk.

Kazalo

Uvod	14
Predvidena uporaba.	14
Deli na sliki.	14
Vsebina kompleta.	14
Tehnični podatki.	14
Splošna varnostna navodila za električna orodja	15
1. Varstvo pri delu	15
2. Električna varnost.	15
3. Varnost oseb	16
4. Uporaba in ravnanje z električnim orodjem.	16
5. Servis	17
Posebna varnostna navodila za brusilnike	17
Začetek uporabe	17
Vpetje/zamenjava brusilnega traka.	17
Nastavitev dodatnega ročaja	17
Dvig sprednjega pokrova.	18
Namestitev/odstranitev naprave za sesanje praha	18
Navodila za delo.	19
Uporaba	19
Vklop in izklop	19
Praznjenje posode za prah	19
Izbira števila vrtljajev in brusilnega traka	20
Stacionarno delo	20
Koristni nasveti	21
Vzdrževanje in čiščenje	21
Odstranjevanje med odpadke	21
Pooblaščen servisier.	22
Proizvajalec	22
Garancijski list	22
Prevod izvirne izjave o skladnosti	23

TRAČNI BRUSILNIK PBSD 600 A1

Uvod

Iskrene čestitke ob nakupu nove naprave. Odločili ste se za kakovosten izdelek. Navodila za uporabo so sestavni del tega izdelka. Vsebujejo pomembna navodila za varnost, uporabo in odlaganje naprave med odpadke. Preden začnete izdelek uporabljati, se seznanite z vsemi navodili za uporabo in varnost. Izdelek uporabljajte le tako, kot je opisano, in samo za navedena področja uporabe. Ob predaji izdelka tretji osebi zraven priložite vso dokumentacijo.

Predvidena uporaba

Tračni brusilnik je – odvisno od brusnega papirja – zasnovan za suho brušenje površin iz lesa, umetne snovi, kovine in izravnalne mase ter lakiranih površin. Naprava se sme uporabljati samo za suho brušenje. Prosimo, upoštevajte, da je treba za obdelavo različnih materialov uporabiti ustrezne vrste brusnega papirja z različno zrnatostjo in posameznemu materialu prilagoditi tudi število vrtljajev. Naprava ni predvidena za poslovno uporabo. Vsaka druga uporaba ali sprememba naprave velja za nepredvideno in pomeni bistveno nevarnost nezgod. Proizvajalec ne prevzema nobene odgovornosti za škodo, nastalo zaradi nepredvidene uporabe.


Deli na sliki

- 1 stikalo za vklop/izklop
- 2 dodatni ročaj (gumirana prijemna površina)
- 3 sprednji pokrov
- 4 vpenjalna ročica za brusilni trak
- 5 kolesce za nastavitve hitrosti traka
- 6 ročaj (gumirana prijemna površina)
- 7 vijak za nastavitve ročaja
- 8 odprtini za primež
- 9 priključek za posodo za prah
- 10 tipka za zaporo stikala za vklop/izklop
- 11 posoda za prah
- 12 nastavitveni vijak za potek traka
- 13 brusilni trak
- 14 primež
- 15 reducirni kos
- 16 adapter za sesalnik

Vsebina kompleta

- 1 tračni brusilnik PBSD 600 A1
- 1 brusilni trak za les (zrnatost 80)
- 1 posoda za prah
- 1 adapter za sesalnik in reducirni kos (za sesanje praha s tujo napravo)
- 2 primeža
- 1 navodila za uporabo

Tehnični podatki

Nazivna napetost:	230 V~ 50 Hz (izmenični tok)
Nazivna vhodna moč:	600 W
Hitrost traka v prostem teku:	170–250 m/min
Nazivno število vrtljajev v prostem teku:	 n ₀ 360–560 min ⁻¹
Brusilni trak:	75 x 457 mm
Razred zaščite:	II/□ (dvojna izolacija)

Vrednost emisij hrupa:

Izmerjena vrednost hrupa je določena po standardu EN 60745. A-vrednotena raven hrupa električnega orodja tipično znaša:

Raven zvočnega tlaka:	$L_{pA} = 91$ dB (A)
Negotovost:	$K_{pA} = 3$ dB
Raven zvočne moči:	$L_{WA} = 102$ dB (A)
Negotovost:	$K_{WA} = 3$ dB

Nosite zaščitno sluha!

Skupna vrednost tresljajev:

Skupne vrednosti tresljajev (vektorska vsota treh smeri), izračunane v skladu z EN 60745:

Brušenje z brusilno podlogo: $a_h = 4,2$ m/s²

Negotovost $K = 1,5$ m/s²

OPOMBA

- ▶ Raven tresljajev, navedena v teh navodilih, je bila izmerjena z merilnim postopkom, določenim v standardu EN 60745, in se lahko uporablja za primerjavo naprav. Navedena vrednost emisij tresljajev se lahko uporablja tudi za uvodno oceno izpostavljenosti. Vrednost emisij tresljajev se spreminja v skladu z uporabo električnega orodja in je lahko v določenih primerih tudi nad vrednostjo v teh navodilih. Obremenitev zaradi tresljajev je mogoče podcenjevati, če se električno orodje dlje časa uporablja na določen način.

⚠ OPOZORILO!

- ▶ Obremenitev s tresljaji poskušajte ohraniti na čim nižji ravni. Primera ukrepov za zmanjšanje obremenitve s tresljaji sta nošenje rokavic pri uporabi orodja in omejitev delovnega časa. Ob tem je treba upoštevati vse dele obratovalnega cikla (na primer čase, ko je električno orodje izklopljeno, ter čase, v katerih je vklopljeno, vendar obratuje brez obremenitve).



Splošna varnostna navodila za električna orodja



⚠ OPOZORILO!

- ▶ Preberite vsa varnostna navodila in druga navodila. Nedoslednost pri upoštevanju varnostnih navodil in navodil za uporabo lahko povzroči električni udar, požar in/ali hude telesne poškodbe.

Vsa varnostna navodila in druga navodila shranite za prihodnjo uporabo.

Izraz »električno orodje«, ki se uporablja v varnostnih navodilih, se nanaša na električna orodja z napajanjem iz električnega omrežja (z električnim kablom) in na električna orodja z akumulatorskim napajanjem (brez električnega kabla).

1. Varstvo pri delu

- Svoje delovno območje ohranjajte čisto in dobro osvetljeno. Nered in neosvetljena delovna območja lahko privedejo do nezgod.
- Električnega orodja ne uporabljajte na območju nevarnosti eksplozije, na katerem so goreče tekočine, plini ali prah. Električna orodja ustvarjajo iskre, ki lahko povzročijo vnetje praha ali hlapov.
- Otrokom in drugim osebam med uporabo električnega orodja ne pustite blizu. Zaradi odvratanja pozornosti lahko izgubite nadzor nad napravo.

2. Električna varnost

- Priključni vtiči električnega orodja mora biti primeren za vtičnico. Vtiča ni dovoljeno spreminjati na noben način. Skupaj z zaščitno ozemljenimi električnimi orodji ne uporabljajte adapterskih vtičev. Nespremenjeni vtiči in primerne vtičnice zmanjšajo tveganje električnega udara.
- Izogibajte se telesnemu stiku z ozemljenimi površinami, kot so cevi, radiatorji, štedilniki in hladilniki. Če je vaše telo ozemljeno, obstaja povečano tveganje zaradi električnega udara.

- c) Električnega orodja ne izpostavljajte dežju ali vlagi. Vdor vode v električno napravo poveča tveganje električnega udara.
- d) Kabla ne uporabljajte za druge namene, na primer za prenašanje ali obešanje električnega orodja za kabel ali za vlečenje vtiča iz vtičnice. Kabla ne približujte virom vročine, olju, ostrim robovom ali premikajočim se delom naprave. Poškodovani ali zasukani kabli povečajo tveganje električnega udara.
- e) Če delate z električnim orodjem na prostem, uporabljajte samo podaljške kablov, ki jih je dovoljeno uporabljati na prostem. Uporaba podaljška kabla, primernega za uporabo na prostem, zmanjša tveganje električnega udara.
- f) Če uporabe električnega orodja v vlažni okolici ni mogoče preprečiti, uporabite zaščitno stikalo za okvarni tok. Uporaba zaščitnega stikala za okvarni tok zmanjša tveganje električnega udara.
- d) Pred vklopom električnega orodja odstranite nastavitvena orodja ali izvijače. Orodje ali izvijač v vrtečem se delu naprave lahko privede do telesnih poškodb.
- e) Izogibajte se neobičajni drži telesa. Poskrbite za varen položaj in vedno ohranjajte ravnotežje. Tako lahko električno orodje še posebej v nepričakovanih situacijah bolje nadzorujete.
- f) Nosite primerna oblačila. Ne nosite ohlapnih oblačil ali nakita. Lase, oblačila in rokavice imejte zunaj dosega premikajočih se delov. Premikajoči se deli lahko zagrabijo ohlapna oblačila, nakit ali lase.
- g) Če lahko vgradite priprave za sesanje ali prestrezanje praha, se prepričajte, da so te priključene in se pravilno uporabljajo. Uporaba naprave za sesanje praha lahko zmanjša nevarnost zaradi praha.

3. Varnost oseb

- a) Bodite vedno pozorni, pazite, kaj počnete, dela z električnim orodjem se lotite premišljeno. Električnega orodja ne uporabljajte, ko ste utrujeni ali pod vplivom drog, alkohola ali zdravil. Že en sam trenutek nepazljivosti pri uporabi električnega orodja lahko privede do resnih telesnih poškodb.
- b) Nosite osebno zaščitno opremo in zmeraj uporabljajte tudi zaščitna očala. Uporaba osebne zaščitne opreme, kot je maska za zaščito pred prahom, nedrseči zaščitni čevlji, zaščitna čelada ali zaščita sluha, odvisno od vrste in uporabe električnega orodja zmanjša tveganje poškodb.
- c) Izogibajte se nehotenemu zagonu naprave. Prepričajte se, da je električno orodje izključeno, preden ga priključite na vir električnega toka in/ali akumulator, ga dvignete ali prenašate. Če pri prenašanju električnega orodja s prstom pritiskate na stikalo ali že vklopljeno napravo priključite na oskrbo s tokom, lahko to privede do nezgod.
- a) Naprave ne preobremenjujte. Za svoje delo uporabljajte zanj predvideno električno orodje. Delo s primernim električnim orodjem v navedenem območju moči je boljše in varnejše.
- b) Ne uporabljajte električnih orodij z okvarjenim stikalom. Električno orodje, ki ga ni mogoče vklopiti in izklopiti, je nevarno in ga je treba popraviti.
- c) Potegnite vtič iz vtičnice in/ali odstranite akumulator, preden začnete izvajati nastavitve naprave, menjavati njene dele in preden napravo odložite. Ta previdnostni ukrep prepreči nehoteni zagon električnega orodja.
- d) Ko električnih orodij ne uporabljate, jih hranite zunaj dosega otrok. Naprave naj ne uporabljajo osebe, ki z uporabo niso seznanjene ali niso prebrale teh navodil. Električna orodja so nevarna, če jih uporabljajo neizkušene osebe.

4. Uporaba in ravnanje z električnim orodjem

- e) Električna orodja skrbno vzdržujte. Preverjajte, ali premični deli naprave delujejo brezhibno in niso zataknenjeni, ali deli niso odlomljeni ali tako poškodovani, da je ovirano delovanje električnega orodja. Pred uporabo naprave poskrbite za popravilo poškodovanih delov. Veliko nezgod nastane zaradi slabo vzdrževanih električnih orodij.
- f) Rezalna orodja ohranjajte ostra in čista. Skrbno vzdrževana rezalna orodja z ostrimi rezili se manj zatikajo in so lažje vodljiva.
- g) Električno orodje, pribor, delovno orodje itd. uporabljajte v skladu s temi navodili. Pri tem upoštevajte delovne pogoje in vrsto opravila, ki ga izvajate. Uporaba električnih orodij za namene, za katere ni predvidena, lahko povzroči nevarne situacije.

5. Servis

- a) Električno orodje dajte v popravilo samo usposobljenemu strokovnemu osebju, ki naj uporablja izključno originalne nadomestne dele. S tem zagotovite, da se ohrani varnost električnega orodja.

Posebna varnostna navodila za brusilnike

- Napravo držite za izolirane površine ročajev, saj lahko brusilni trak **13** zadene električni kabel naprave. Poškodba električne napeljave pod napetostjo lahko povzroči prenos napetosti na kovinske dele naprave in privede do električnega udara.

⚠ OPOZORILO!

- Prah je lahko zaradi materialov, kot so svinčeve barve, določene vrste lesa in kovine, škodljiv za zdravje.
- Dotikanje ali vdihavanje tega praha predstavlja nevarnost za zdravje uporabnika stroja ali oseb v bližini.
- Nosite zaščitna očala in masko za zaščito pred prahom!

Začetek uporabe

Vpetje/zamenjava brusilnega traka

⚠ OPOZORILO! NEVARNOST TELESNIH POŠKODB

- Pred začetkom del na tračnem brusilniku električni vtič vedno potegnite iz vtičnice.

1. Sprostite vpenjalno pripravo za brusilni trak, tako da vpenjalno ročico **4** pomaknete čisto navzven. Brusilni trak **13** lahko odstranite.
2. Zdaj na napravo namestite nov brusilni trak **13** oz. ga zamenjajte za obdelavo drugega materiala ali za trak druge zrnatosti.
POMEMBNO: Smer puščic na notranji strani brusilnega traka **13** in na ohišju naprave se mora ujemati.
3. Potisnite vpenjalno ročico **4** nazaj v izhodiščni položaj.

Ročno prilagajanje brusilnega traka **13**:

Če potek traka po vklopu ni centriran, morate morda potek traka po potrebi nastaviti ročno.

- ◆ V ta namen obračajte nastavitveni vijak **12** na sprednjem zvitku, dokler brusilni trak **13** ne teče po sredini.
POMEMBNO: Obvezno morate paziti, da se brusilni trak **13** ne vbrusi v ohišje. Redno preverjajte potek traka in ga po potrebi popravite z nastavitvenim vijakom **12**.

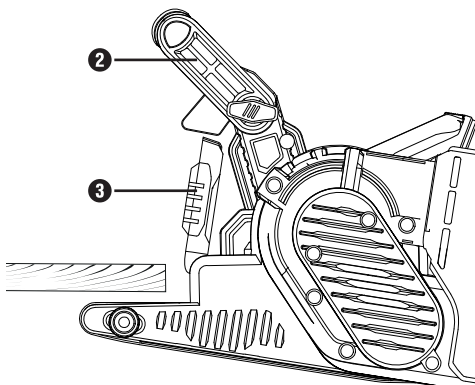
Nastavitev dodatnega ročaja

Dodatni ročaj **2** lahko prestavite v več položajev.

- ◆ Za prestavitev dodatnega ročaja **2** razrahljajte vijak **7**.
- ◆ Nastavite dodatni ročaj **2** v zeleni položaj.
- ◆ Vijak **7** znova zategnite.

Dvig sprednjega pokrova

Sprednji pokrov **3** lahko za brušenje na težko dosegljivih mestih dvignete (glejte sliko).



⚠ OPOZORILO!

- ▶ Sprednji pokrov **3** je mogoče dvigniti le, če je tudi dodatni ročaj **2** dvignjen navzgor (glejte poglavje »Nastavitev dodatnega ročaja«).

◆ Dvignite sprednji pokrov **3** navzgor.

Namestitev/odstranitev naprave za sesanje praha

⚠ OPOZORILO! NEVARNOST EKSPLOZIJE!

- Pri eksplozivni mešanici praha/zraka morate uporabiti primerno sesalno napravo. **NEVARNOST POŽARA ZARADI KRESANJA ISKER!** Pri brušenju kovin ne uporabljajte naprave za sesanje praha (posode za prah **11** ali sesalnika za prah).
- Obdelava materiala, ki vsebuje azbest, ni dovoljena. Azbest velja za rakotvorno snov.

⚠ OPOZORILO! NEVARNOST POŽARA!

- Pri delu z električnimi napravami, ki imajo posodo za prestrazanje praha ali sesalno pripravo za prah za priključitev na sesalnik za prah, obstaja nevarnost požara! Pod neugodnimi pogoji, npr. pri kresanju isker – pri brušenju kovine ali kovinskih ostankov v lesu –, se lesni prah v posodi za prestrazanje praha (ali v filtrski vrečki sesalnika) lahko samodejno vname. To se lahko zgodi še posebej takrat, ko je lesni prah pomešan z ostanki laka ali drugimi kemičnimi snovmi in je brušeni material po daljšem delu vroč. Zato se nujno izogibajte pregrevanju materiala, ki ga brusite, in naprave ter pred premori med delom zmeraj izpraznite posodo za prestrazanje praha oz. filtrsko vrečko sesalnika za prah.
- Poskrbite za dobro prezračevanje delovnega mesta.
- Upoštevajte predpise, ki v vaši državi veljajo za materiale za obdelavo.



Nosite masko za zaščito pred prahom.

Namestitev posode za prah **11**:

- ◆ Potisnite posodo za prah **11** od zgoraj na priključek za posodo za prah **9**.

Demontaža/odstranjanje posode za prah:

- ◆ Povlecite posodo za prah **11** navzgor z naprave.

Priključitev adapterja za sesalnik in reducirnega kosa za tujo sesalno napravo:

- ◆ Potisnite adapter za sesalnik **16** na priključek **9**.
- ◆ Potisnite reducirni kos **15** za tujo sesalno napravo v adapter za sesalnik **16**.
- ◆ Potisnite gibko cev primerne naprave za sesanje praha (npr. sesalnika za prah za delavnice) na reducirni kos **15** za tujo sesalno napravo.

Odstranitev adapterja za sesalnik in reducirnega kosa za tujo sesalno napravo:

- ◆ Odstranite gibko cev naprave za sesanje praha.
- ◆ Povlecite reducirni kos **15** za tujo sesalno napravo.
- ◆ Povlecite adapter za sesalnik **15** s priključka **9** navzgor s priključka.

Navodila za delo

Dovolj je že rahlo pritiskanje pri brušenju:

- Delo izvajajte z rahlim pritiskanjem. Lastna teža tračnega brusilnika zadostuje za dobre rezultate brušenja. Poleg tega s takšnim načinom dela zmanjšate obrabo brusilnega traka **13**, površina obdelovanca pa bo bolj gladka.

Brušenje in površina:

- Zmogljivost brušenja in kakovost brušene površine sta odvisni od hitrosti traka ter zrnatosti brusilnega traka **13** (glejte tudi poglavje »Izbira števila vrtljajev in brusilnega traka«).

Postopek brušenja:

- Napravo vklopljeno namestite na obdelovanec in delo izvajajte ob zmernem pomikanju naprave naprej. Postopek brušenja izvajajte vzporedno in prekrivno glede na posamezne proge brušenja. Da preprečite moteče prečne proge brušenja, izvajajte brušenje samo v smeri vlaken. Po koncu obdelave napravo dvignite z obdelovanca in jo šele potem izklopite.

OPOMBA

- Med delom napravo zmeraj trdno držite z obema rokama.

Uporaba

Vklop in izklop

Izbirate lahko med kratkotrajnim in trajnim obratovanjem tračnega brusilnika.

Vklop kratkotrajnega obratovanja:

- ◆ Pritisnite stikalo za vklop/izklop **1**.

Izklop kratkotrajnega obratovanja:

- ◆ Spustite stikalo za vklop/izklop **1**.

Vklop trajnega obratovanja:

- ◆ Pritisnite stikalo za vklop/izklop **1**, držite ga pritisnjene in pritisnite tipko za zaporo **10**.

Izklop trajnega obratovanja:

- ◆ Pritisnite stikalo za vklop/izklop **1** in ga spustite.

Praznjenje posode za prah

Posodo za prah **11** je treba med delovanjem naprave izprazniti vsakih 10 minut.

- ◆ Povlecite posodo za prah **11** z naprave (glejte poglavje »Namestitev/odstranitev naprave za sesanje praha«).
- ◆ Posodo za prah **11** stresajte nad košem za odpadke, da jo izpraznite.
- ◆ Posodo za prah **11** znova namestite na napravo.

Izbira števila vrtljajev in brusilnega traka

S kolescem za nastavitev hitrosti traka **5** lahko število vrtljajev izberete tudi med delovanjem naprave. Optimalna hitrost traka je odvisna od vsakokratnega obdelovanca oz. materiala za obdelavo. Vsakokrat najustreznejše število vrtljajev ugotovite sami s praktičnim preizkusom. V spodnji tabeli najdete neobvezujoče vrednosti, ki vam olajšajo ugotavljanje.

Material/delovno območje	Mehki les
Grobo brušenje (zrnatost)	60
Fino brušenje (zrnatost)	240
Izbira števila vrtljajev	visoko (5–6)

Material/delovno območje	Trdi les
Grobo brušenje (zrnatost)	60
Fino brušenje (zrnatost)	180
Izbira števila vrtljajev	visoko (5–6)

Material/delovno območje	Iverne plošče
Grobo brušenje (zrnatost)	60
Fino brušenje (zrnatost)	150
Izbira števila vrtljajev	visoko (5–6)

Material/delovno območje	Odstranjevanje barve/laka
Grobo brušenje (zrnatost)	60
Fino brušenje (zrnatost)	--
Izbira števila vrtljajev	visoko (5–6)

Material/delovno območje	Brušenje lakiranih površin
Grobo brušenje (zrnatost)	150
Fino brušenje (zrnatost)	320
Izbira števila vrtljajev	nizko (1–2)

Material/delovno območje	Odstranitev rje z jekla
Grobo brušenje (zrnatost)	40
Fino brušenje (zrnatost)	120
Izbira števila vrtljajev	srednje/visoko (3–4)

Material/delovno območje	Umetne snovi
Grobo brušenje (zrnatost)	120
Fino brušenje (zrnatost)	240
Izbira števila vrtljajev	nizko/srednje (2–3)

Material/delovno območje	Neželezne kovine (npr. aluminij)
Grobo brušenje (zrnatost)	80
Fino brušenje (zrnatost)	150
Izbira števila vrtljajev	srednje/visoko (3–4)

Stacionarno delo

- ◆ Nastavite dodatni ročaj **2** v vodoravni položaj.
- ◆ Obrnite električno orodje, kot je prikazano na sliki A, in ga odložite na stabilno delovno ploščo.
- ◆ Namestite primeža **14** v za to predvideni odprtini **8** in orodje trdno vpnite.

Koristni nasveti

- Nikoli ne obdelujte lesa in kovine z istim brusilnim trakom 13.
- Obrabljeni ali natrgani brusilni trakovi lahko poškodujejo obdelovanec. Zato brusilne trakove pravočasno zamenjajte.
- Brusilne trakove shranjujte samo obešene, saj zaradi mest prepogiba itd. postanejo neuporabni.

Vzdrževanje in čiščenje



OPOZORILO! NEVARNOST TELESNIH POŠKODB! Napravo pred vsemi deli na napravi izklopite in električni vtič potegnite iz vtičnice.

Tračnega brusilnika ni treba vzdrževati.

- Napravo takoj po zaključku dela očistite.
- Za čiščenje naprave uporabljajte suho krpo, nikakor pa ne bencina, topil ali čistil, ki bi poškodovala umetno snov.

Praznjenje/čiščenje posode za prah 11:

- ◆ Povlecite posodo za prah 11 z naprave.
- ◆ Posodo za prah 11 v celoti izpraznite, tako da jo iztepete, in posodo za prah 11 znova namestite na napravo.
- ◆ Poskrbite, da so prezračevalne odprtine vedno proste.
- ◆ Prilepljeni prah od brušenja odstranite s čopičem.

Odstranjevanje med odpadke



Embalaža je iz okolju prijaznih materialov in jo lahko oddate na lokalnih zbirališčih reciklažnih odpadkov.



Električnih orodij ne zavržite med gospodinjske odpadke!

Skladno z evropsko direktivo 2012/19/EU je treba rabljena električna orodja zbirati ločeno in jih oddati za ekološko primerno predelavo.

o možnostih za odstranitev neuporabne naprave povprašajte pri svoji občinski ali mestni upravi.

Pooblašчени serviser

⚠ OPOZORILO!

- Naprave dajte v popravilo samo servisni službi ali strokovnjaku za elektrotehniko, ki naj uporablja le originalne nadomestne dele. S tem zagotovite, da se ohrani varnost naprave.

⚠ OPOZORILO!

- Zamenjavo vtiča ali priključne napeljave zmeraj prepustite proizvajalcu naprave ali njegovi servisni službi. S tem zagotovite, da se ohrani varnost naprave.

OPOMBA

- ▶ Nenavedene nadomestne dele (npr. oglene ščetke, stikala, posodo za prah) lahko naročite pri našem telefonskem servisu.

SI Servis Slovenija

Tel.: 080080917

E-Mail: kompernass@lidl.si

IAN 285794

Proizvajalec

KOMPERNASS HANDELS GMBH

BURGSTRASSE 21

DE-44867 BOCHUM

NEMČIJA

www.kompernass.com

Garancijski list

1. S tem garancijskim listom Kompernass Handels GmbH jamčimo, da bo izdelek v garancijskem roku ob normalni in pravilni uporabi brezhibno deloval in se zavezuje, da bomo ob izpolnjenih spodaj navedenih pogojih odpravili morebitne pomanjkljivosti in okvare zaradi napak v materialu ali izdelavi oziroma po svoji presoji izdelek zamenjali ali vrnilo kupnino.
2. Garancija je veljavna na ozemlju Republike Slovenije.
3. Garancijski rok za proizvod je 3 leta od datuma izročitve blaga. Datum izročitve blaga je razviden iz računa.
4. Kupec je dolžan okvaro javiti pooblaščenemu servisu oziroma se informirati o nadaljnjih postopkih na zgoraj navedeni telefonski številki. Svetujemo vam, da pred tem natančno preberete navodila o sestavi in uporabi izdelka.
5. Kupec je dolžan pooblaščenemu servisu predložiti garancijski list in račun, kot potrdilo in dokazilo o nakupu ter dnevu izročitve blaga.
6. V primeru, da proizvod popravlja nepooblaščen servis ali oseba, kupec ne more uveljavljati zahtevkov iz te garancije.
7. Vzroki za okvaro oziroma nedelovanje izdelka morajo biti lastnosti stvari same in ne vzroki, ki so zunaj proizvajalčeve oziroma prodajalčeve sfere. Kupec ne more uveljavljati zahtevkov iz te garancije, če se ni držal priloženih navodil za sestavo in uporabo izdelka ali če je izdelek kakorkoli spremenjen ali nepravilno vzdrževan.
8. Jamčimo servisiranje in rezervne dele za minimalno dobo, ki je zahtevana s strani zakonodaje.
9. Obrabni deli oz. potrošni material so izvzeti iz garancije.
10. Vsi potrebni podatki za uveljavljanje garancije se nahajajo na dveh ločenih dokumentih (garancijski list, račun).
11. Ta garancija proizvajalca ne izključuje pravic potrošnika, ki izhajajo iz odgovornosti prodajalca za napake na blagu.

Prodajalec: Lidl Slovenija d.o.o. k.d.,

Pod lipami 1, SI-1218 Komenda

Prevod izvirne izjave o skladnosti

Mi, podjetje KOMPERNASS HANDELS GMBH, odgovorna oseba za dokumentacijo: gospod Semi Uguzlu, BURGSTR. 21, DE - 44867 BOCHUM, NEMČIJA, izjavljamo, da je ta izdelek skladen z naslednjimi standardi, normativnimi dokumenti in direktivami ES:

**Direktiva o strojih
(2006/42/EC)**

**Direktiva o elektromagnetni združljivosti
(2014/30/EU)**

**Direktiva RoHS
(2011/65/EU)***

*Za izdajo te izjave o skladnosti je odgovoren izključno proizvajalec. Zgoraj opisani predmet izjave izpolnjuje predpise Direktive 2011/65/EU Evropskega parlamenta in Sveta z dne 8. junija 2011 o omejevanju uporabe nekaterih nevarnih snovi v električni in elektronski opremi.

Uporabljeni harmonizirani standardi:

EN 60745-1:2009/A11:2010

EN 60745-2-4:2009/A11:2011

EN 55014-1:2006/A2:2011

EN 55014-2:2015

EN 61000-3-2:2014

EN 61000-3-3:2013

Oznaka tipa stroja:

tračni brusilnik PBSD 600 A1

Leto izdelave: 3 – 2017

Serijska številka: IAN 285794

Bochum, 13. 3. 2017



Semi Uguzlu

- vodja kakovosti -

Pridržujemo si pravico do tehničnih sprememb zaradi razvoja.

Obsah

Úvod	26
Použití v souladu s určením	26
Zobrazené komponenty	26
Rozsah dodávky	26
Technické údaje	26
Obecné bezpečnostní pokyny pro elektrická nářadí	27
1. Bezpečnost na pracovišti	27
2. Elektrická bezpečnost	27
3. Bezpečnost osob	28
4. Manipulace s elektrickým nářadím a jeho použití	28
5. Servis	29
Bezpečnostní pokyny specifické pro brusky	29
Uvedení do provozu	29
Upnutí/výměna brusného pásu	29
Nastavení přídavné rukojeti	29
Odklopení čelního krytu	30
Umístění/odstranění odsávání prachu	30
Pracovní pokyny	31
Obsluha	31
Zapnutí a vypnutí	31
Vyprázdnění nádobky na prach	31
Počet otáček a volba brusného pásu	32
Stacionární práce	33
Tipy a triky	33
Údržba a čištění	33
Likvidace	33
Záruka společnosti Kompernass Handels GmbH	34
Servis	35
Dovozce	35
Překlad originálu prohlášení o shodě	36

PÁSOVÁ BRUSKA PBSD 600 A1

Úvod

Blahopřejeme Vám k zakoupení Vašeho nového přístroje. Rozhodli jste se pro vysoce kvalitní výrobek. Návod k obsluze je součástí tohoto výrobku. Obsahuje důležité informace o bezpečnosti, použití a likvidaci. Před použitím výrobku se seznamte se všemi provozními a bezpečnostními pokyny. Výrobek používejte pouze předepsaným způsobem a pro uvedené oblasti použití. Při předávání výrobku třetím osobám předejte spolu s ním i tyto podklady.

Použití v souladu s určením

Pásová bruska je - v závislosti na brusném papíru - určena pro suché broušení povrchů dřeva, plastů, kovů a tmelu a lakovaných povrchů. Přístroj se smí používat pouze pro suché broušení. Dbejte prosím na to, abyste k obrábění různých materiálů používali odpovídající brusné papíry s různou zrnitostí a otáčky také přizpůsobili materiálu. Přístroj není určen pro podnikatelské účely. Jakékoliv jiné použití nebo úprava stroje jsou pokládány za použití v rozporu s určením a mohou způsobovat vážná nebezpečí úrazu. Za škody, které vzniknou při použití v rozporu s určením, nese výrobce odpovědnost.


Obrazené komponenty

- 1 vypínač
- 2 přidavná rukojeť (pogumovaný úchyt)
- 3 čelní kryt
- 4 upínací páka brusného pásu
- 5 stavěcí kolečko rychlosti pásu
- 6 rukojeť (pogumovaný úchyt)
- 7 šroub pro nastavení rukojeti
- 8 drážky pro šroubové svorky
- 9 přípojka pro nádobku na prach
- 10 stavěcí tlačítko vypínače
- 11 nádobka na prach
- 12 seřizovací šroub chodu pásu
- 13 brusný pás
- 14 šroubová svorka
- 15 redukční nástavec
- 16 adaptér pro odsávání prachu

Rozsah dodávky

- 1 pásová bruska PBSD 600 A1
- 1 brusný pás na dřevo (zrnitost 80)
- 1 nádobka na prach
- 1 adaptér pro odsávání prachu a redukční nástavec (pro externí odsávání prachu)
- 2 šroubové svorky
- 1 návod k obsluze

Technické údaje

Domezovací napětí:	230 V ~ 50 Hz (střídavý proud)
Domezovací příkon:	600 W
Rychlost pásu při chodu naprázdno:	170–250 m / min
Domezovací volnoběžné otáčky:	 n ₀ 360–560 min ⁻¹
Brusný pás:	75 x 457 mm
Třída ochrany:	II/□ (dvojitá izolace)

Hodnota emise hluku:

Měřená hodnota zjištěna podle EN 60745.
Typická hladina hluku elektrického nářadí s hodnocením A je:

Hladina akustického tlaku:	$L_{pA} = 91$ dB (A)
Nejistota:	$K_{pA} = 3$ dB
Hladina akustického výkonu:	$L_{WA} = 102$ dB (A)
Nejistota:	$K_{WA} = 3$ dB

Používat ochranu sluchu!

Celková hodnota vibrací:

Celkové hodnoty vibrací (součet vektorů tří směrů) stanoveny v souladu s EN 60745:

Broušení brusným talířem: $a_n = 4,2$ m/s²

Nejistota K = 1,5 m/s²

UPOZORNĚNÍ

- ▶ Hladina vibrací, uvedená v tomto návodu, byla měřena v souladu se standardizovanou metodou měření dle EN 60745 a lze ji použít ke srovnání přístrojů. Uvedenou hodnotu emise vibrací lze rovněž použít k předběžnému posouzení expozice. Hodnota emise vibrací se mění v závislosti na použití elektrického nářadí a může být v některých případech vyšší než hodnota uvedená v tomto návodu. Pokud se elektrické nářadí užívá takovým způsobem pravidelně, mohlo by být zatížení vibracemi podceněno.

⚠ VÝSTRAHA!

- ▶ Snažte se udržovat zatížení vibracemi co nejnižší. Příklady opatření na snížení zatížení vibracemi je nošení rukavic při práci s nářadím a omezení doby práce s nářadím. Přitom se musí zohlednit všechny části provozního cyklu (například časy, kdy je elektrické nářadí vypnuté a časy, kdy je sice zapnuté, ale běží bez zatížení).



Obecné bezpečnostní pokyny pro elektrická nářadí



⚠ VÝSTRAHA!

- ▶ **Přečtěte si veškerá bezpečnostní upozornění a pokyny.** Nedbalost při dodržování bezpečnostních upozornění a pokynů může vést k úrazu elektrickým proudem, k požáru a/nebo těžkým zraněním.

Veškerá bezpečnostní upozornění a pokyny uschovejte pro budoucí použití.

Pojem „elektrické nářadí“ užívaný v bezpečnostních pokynech se vztahuje na elektrická nářadí napájená ze sítě (síťovým kabelem) a elektrická nářadí provozovaná s akumulátorem (bez síťového kabelu).

1. Bezpečnost na pracovišti

- Pracovní prostor udržujte v čistotě a dobře osvětlený. Nepořádek a neosvětlený pracovní prostor mohou vést k úrazům.
- S elektrickým nářadím nepracujte v prostředí ohroženém výbuchem, ve kterém se nachází hořlavé kapaliny, plyny nebo prach. Elektrické nářadí vytváří jiskry, od nichž se může vznítit prach nebo výpary.
- Nedovolte dětem ani jiným osobám, aby se přibližovaly k elektrickému nářadí v době, kdy ho používáte. V případě odvedení pozornosti můžete ztratit kontrolu nad přístrojem.

2. Elektrická bezpečnost

- Přípojná zástrčka elektrického nářadí musí odpovídat zásuvce. Zástrčka se nesmí žádným způsobem pozměňovat. Nepoužívejte adaptérové zástrčky v kombinaci s uzemněným elektrickým nářadím. Neupravené zástrčky a jim odpovídající zásuvky snižují riziko úrazu elektrickým proudem.
- Zabraňte kontaktu těla s uzemněnými povrchy, např. od trubek, topení, sporáků a chladniček. Je-li Vaše tělo uzemněné, hrozí zvýšené riziko úrazu elektrickým proudem.

- c) Elektrická nářadí chráňte před deštěm a vlhkostí. Vniknutím vody do elektrického přístroje se zvyšuje riziko úrazu elektrickým proudem.
- d) **Nepoužívejte kabel v rozporu s jeho určením pro přenášení či zavěšování elektrického nářadí nebo k vytahování zástrčky ze zásuvky.** Udržujte kabel v dostatečné vzdálenosti od zdrojů vysoké teploty, oleje, ostrých hran nebo pohyblivých částí přístroje. Poškozené nebo zapletené kabely zvyšují riziko úrazu elektrickým proudem.
- e) Pokud pracujete s elektrickým nářadím venku, používejte pouze takové prodlužovací kabely, jež jsou schváleny i pro venkovní použití. Používáním prodlužovacího kabelu vhodného pro venkovní použití se snižuje riziko úrazu elektrickým proudem.
- f) Pokud nelze zabránit provozu elektrického nářadí ve vlhkém prostředí, používejte proudový chránič. Použitím ochranného spínače chybného proudu se snižuje riziko úrazu elektrickým proudem.
- d) Předtím, než elektrické nářadí zapnete, odstraňte nastavovací nástroje nebo šroubováky. Pokud se nástroj nebo šroubovák nachází v otáčející se části přístroje, může to vést ke zraněním.
- e) Vyhýbejte se nepřírozenému držení těla. Zajistěte si bezpečnou stabilitu a neustále udržujte rovnováhu. Tak dokážete elektrické nářadí v neočekávaných situacích lépe kontrolovat.
- f) **Noste vhodný oděv. Nenoste volné oblečení ani šperky. Vlasy, oděv a rukavice udržujte v bezpečné vzdálenosti od pohyblivých částí.** Volný a nepřiléhavý oděv, šperky nebo dlouhé vlasy mohou být pohyblivými částmi zachyceny.
- g) Pokud lze namontovat zařízení pro odsávání a zachytávání prachu, ujistěte se, zda jsou připojena a správně použita. Použitím odsávání prachu se může snížit ohrožení prachem.

3. Bezpečnost osob

- a) Buďte stále pozorní, sledujte, co děláte, a k práci s elektrickým nářadím přistupujte s rozumem. Elektrické nářadí nepoužívejte, jste-li unavení nebo pod vlivem drog, alkoholu či léků. Jediný okamžik nepozornosti při používání elektrického nářadí může způsobit vážná zranění.
- b) **Noste osobní ochranné prostředky a vždy i ochranné brýle.** Nošením osobních ochranných prostředků jako je ochranná maska proti prachu, protiskluzová bezpečnostní obuv, ochranná přilba nebo ochrana sluchu, a to v závislosti na druhu a použití elektrického nářadí, se snižuje riziko zranění.
- c) **Zabraňte neúmyslnému uvedení přístroje do provozu. Než elektrické nářadí zapojíte do elektrické sítě a/nebo připojíte akumulátor nebo než nářadí zvednete či přenesete, ujistěte se, že je vypnuté.** Pokud máte při přenášení elektrického nářadí prst na vypínači, nebo pokud do sítě zapojíte již zapnutý přístroj, může dojít k úrazu.
- a) **Přístroj nepřetěžujte.** Pro svou práci používejte elektrické nářadí vhodné k danému účelu. S vhodným elektrickým nářadím se Vám bude v uvedeném výkonovém rozsahu pracovat lépe a bezpečněji.
- b) **Nepoužívejte elektrické nářadí, jehož spínač je vadný.** Elektrické nářadí, které se již nedá zapnout nebo vypnout, představuje nebezpečí a musí se opravit.
- c) **Před nastavováním nářadí, výměnou dílů příslušenství nebo odložením nářadí vytáhněte zástrčku ze zásuvky a/nebo vyjměte akumulátor.** Toto bezpečnostní opatření zabráňuje neúmyslnému spuštění elektrického nářadí.
- d) **Nepoužívaná elektrická nářadí uchovávejte mimo dosah dětí. Nedovolte používat přístroj osobám, které s ním nejsou obeznámeny nebo které nečetly tento návod.** Elektrické nářadí je nebezpečné, manipulují-li s ním nezkušené osoby.

4. Manipulace s elektrickým nářadím a jeho použití

- e) Údržbu elektrických nářadí vykonávejte pečlivě. Zkontrolujte, zda jsou v pořádku pohyblivé části přístroje a zda jim není bráněno v pohybu, zda nejsou některé součásti rozbité nebo natolik poškozené, že je funkčnost elektrického nářadí omezena. Poškozené části přístroje nechte před jeho použitím opravit. Řada úrazů má svou příčinu ve špatné údržbě elektrického nářadí.
- f) Řezné nástroje udržujte v ostrém a čistém stavu. Pečlivě udržované řezné nástroje s ostrými řeznými hranami se méně zasekávají a snáze se vedou.
- g) Elektrické nářadí, příslušenství, vsazovací nástroje atd. používejte dle těchto pokynů. Zohledňujte přitom pracovní podmínky a vykonávanou činnost. Použití elektrického nářadí k jiným než určeným účelům může vést ke vzniku nebezpečných situací.

5. Servis

- a) Nechte své elektrické nářadí opravovat pouze kvalifikovanými odborníky a používejte jen originální náhradní díly. Tím se zajistí, že zůstane zachována bezpečnost elektrického nářadí.

Bezpečnostní pokyny specifické pro brusky

- Držte přístroj pouze za izolované plochy rukojeti, protože brusný pás 13 může zachytit svůj vlastní kabel. Poškození vedení, které je pod napětím, může přenést napětí na kovové díly přístroje a vést k zásahu elektrickým proudem.

⚠ VÝSTRAHA!

- Prach z určitých materiálů, např. z olovnatého nátěru, některých druhů dřeva a kovu, může být zdraví škodlivý.
- Kontakt s tímto prachem nebo jeho vdechnutí představuje ohrožení zdraví pro obsluhující osobu a i pro osoby, které se zdržují poblíž.
- Používejte ochranné brýle a ochrannou masku proti prachu!

Uvedení do provozu

Upnutí/výměna brusného pásu

⚠ VÝSTRAHA! NEBEZPEČÍ ZRANĚNÍ

- Před prováděním prací na pásové brusce vytáhněte vždy síťovou zástrčku ze zásuvky.

1. Povolte upínací zařízení brusného pásu tak, že zcela vytočíte upínací páku 4. Brusný pás 13 lze nyní vyjmout.
2. Položte nyní nový brusný pás 13 resp. jej vyměňte pro opracování jiného materiálu nebo změnu zrnitosti.
DŮLEŽITÉ: Směry šipek na vnitřní straně brusného pásu 13 a na krytu přístroje se musí shodovat.
3. Upínací páku 4 zatlačte opět do výchozí polohy.

Manuální nastavení brusného pásu 13 :

Pokud se po zapnutí nevycentruje chod pásu, musíte chod pásu příp. manuálně upravit.

- ◆ K tomu účelu otáčejte seřizovacím šroubem 12 na přední kladce, dokud se brusný pás 13 nevycentruje.
DŮLEŽITÉ: Bezpodmínečně dbejte na to, aby brusný pás 13 nedřel o kryt. Pravidelně kontrolujte vycentrování chodu pásu a pokud je to nutné, upravte jej seřizovacím šroubem 12.

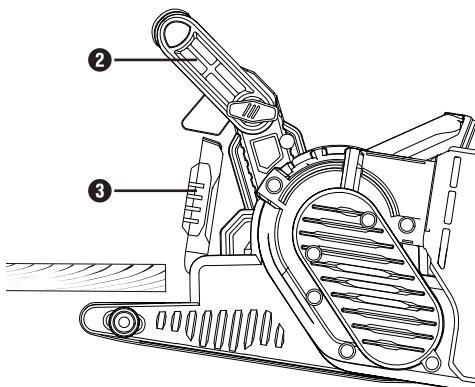
Nastavení přídavné rukojeti

Přídavnou rukojeť 2 můžete nastavit do více poloh.

- ◆ K nastavení přídavné rukojeti 2 povolte šroub 7.
- ◆ Nastavte přídavnou rukojeť 2 do požadované polohy.
- ◆ Šroub 7 opět pevně utáhněte.

Odklopení čelního krytu

Čelní kryt ③ můžete odklopit k broušení na těžko přístupných místech (viz obrázek).



⚠ VÝSTRAHA!

- ▶ Čelní kryt ③ lze odklopit pouze tehdy, pokud byla přídatná rukojeť ② rovněž vyklopena nahoru (viz kapitola „Nastavení přídatné rukojeti“).

◆ Vyklopte čelní kryt ③ směrem nahoru.


Umístění/odstranění odsávání prachu

⚠ VÝSTRAHA! NEBEZPEČÍ VÝBUCHU!

- V případě výbušného prachu/směsi vzduchu musíte použít odsavač, který je k tomu speciálně určen. **NEBEZPEČÍ POŽÁRU OD ODLÉTÁVAJÍCÍCH JISKER!** Při broušení kovů nepoužívejte odsávání prachu (nádobka na prach ⑪ nebo vysavač).
- Materiál obsahující azbest se nesmí opracovávat. Azbest je rakovinotvorný.

⚠ VÝSTRAHA! NEBEZPEČÍ POŽÁRU!

- Při práci s elektrickým nářadím, které je vybaveno záchytnou nádobkou na prach nebo může být pomocí zařízení pro odsávání prachu propojeno s vysavačem, hrozí nebezpečí vzniku požáru! Za nepříznivých podmínek, např. při odlétávání jisker - při broušení kovů nebo zbytků kovu ve dřevě - se může dřevěný prach v záchytné nádobce na prach (nebo v sáčku na prach vysavače) samovznítit. To se může stát zejména tehdy, je-li dřevěný prach smíchaný se zbytky laku nebo jinými chemickými látkami a je-li broušený materiál horký po dlouhém opracování. Proto se bezpodmínečně vyhněte přehřívání opracovávaného materiálu a přístroje a před pracovními přestávkami vždy vyprázdněte nádobku na prach u přístroje nebo sáček na prach ve vysavači.
- Zajistěte dobré větrání pracoviště.
- Pro zpracovávané materiály dodržujte předpisy platné ve Vaší zemi.

-  Noste ochrannou masku proti prachu.

Přípevnění nádobky na prach ⑪:

- ◆ Nádobku na prach ⑪ nasuňte shora na přípojku ⑨ pro nádobku na prach.

Odmontování/sejmutí nádobky na prach:

- ◆ Nádobku na prach ⑪ stáhněte směrem nahoru.

Připojení adaptéru pro odsávání prachu a redukčního nástavce pro externí odsávání:

- ◆ Nasuňte adaptér pro odsávání prachu ⑮ na přípojku ⑨.
- ◆ Zasuňte redukční nástavec ⑮ pro externí odsávání do adaptéru pro odsávání prachu ⑮.
- ◆ Nasuňte hadici schváleného odsavače prachu (např. dílenského vysavače) na redukční nástavec ⑮ pro externí odsávání.

Sejmutí adaptéru pro odsávání prachu a redukčního nástavce pro externí odsávání:

- ◆ Vytáhněte hadici odsávacího zařízení.
- ◆ Sejměte redukční nástavec **15** pro externí odsávání.
- ◆ Adaptér pro odsávání prachu **16** sejměte z přípojky **9** směrem nahoru.

Pracovní pokyny

Nízký tlak při broušení je dostačující:

- Při broušení pracujte s nízkým tlakem. Pro dobrý výsledek při broušení je vlastní hmotnost pásové brusky dostačující. Kromě toho tímto způsobem zabráníte opotřebením brusného pásu **13** a povrch obrobku je hladší.

Úběr a povrch:

- Úběr a kvalita povrchu se určí rychlostí pásu a zrnitostí brusného pásu **13** (viz také část „Počet otáček a volba brusného pásu“).

Broušení:

- Zapnutý přístroj položte na obrobek a mírně jím pohybujte. Broušení provádějte rovnoběžně a s přesahem jednotlivých brusných drah. Aby nevznikaly rušivé, příčné stopy po broušení, pracujte pouze ve směru vláken. Po opracování přístroj z obrobku nadzvedněte a až poté jej vypněte.

UPOZORNĚNÍ

- ▶ Během práce držte přístroj vždy pevně oběma rukama.

Obsluha

Zapnutí a vypnutí

Při provozu pásové brusky můžete volit mezi momentovým a trvalým provozem.

Zapnutí momentového provozu:

- ◆ Stiskněte vypínač **1**.

Vypnutí momentového provozu:

- ◆ Vypínač **1** pusťte.

Zapnutí trvalého provozu:

- ◆ Stiskněte vypínač **1**, podržte ho stisknutý a stiskněte stavěcí tlačítko **10**.

Vypnutí trvalého provozu:

- ◆ Stiskněte vypínač **1** a pusťte jej.

Vyprázdnění nádobky na prach

Nádobka na prach **11** by se během provozu měla vyprázdnit každých 10 minut.

- ◆ Sejměte nádobku na prach **11** (viz kapitola „Umístění/odstranění odsávání prachu“)
- ◆ Nádobku na prach **11** vyprázdněte vytřepáním nad odpadkovým košem.
- ◆ Nádobku na prach **11** opět umístěte na přístroj.

Počet otáček a volba brusného pásu

Stavěcím kolečkem rychlosti pásu **5** můžete nastavit otáčky i při běžícím přístroji. Optimální rychlost pásu je závislá na opracovávaném obrobku, resp. materiálu. Nejvhodnější počet otáček vždy sami určete pomocí praktického testu. V následující tabulce najdete nezávazné hodnoty, které vám stanovení otáček ulehčí.

Materiál / pracovní oblast	Měkké dřevo
Hrubé broušení (zrnitost)	60
Jemné broušení (zrnitost)	240
Předvolba počtu otáček	vysoké (5-6)

Materiál / pracovní oblast	Tvrdé dřevo
Hrubé broušení (zrnitost)	60
Jemné broušení (zrnitost)	180
Předvolba počtu otáček	vysoké (5-6)

Materiál / pracovní oblast	Dřevotřískové desky
Hrubé broušení (zrnitost)	60
Jemné broušení (zrnitost)	150
Předvolba počtu otáček	vysoké (5-6)

Materiál / pracovní oblast	Odstranění barevných nátěrů a laků
Hrubé broušení (zrnitost)	60
Jemné broušení (zrnitost)	--
Předvolba počtu otáček	vysoké (5-6)

Materiál / pracovní oblast	Přebroušení laků
Hrubé broušení (zrnitost)	150
Jemné broušení (zrnitost)	320
Předvolba počtu otáček	nízké (1-2)

Materiál / pracovní oblast	Odstraňování rzi na oceli
Hrubé broušení (zrnitost)	40
Jemné broušení (zrnitost)	120
Předvolba počtu otáček	střední / vysoké (3-4)

Materiál / pracovní oblast	Plasty
Hrubé broušení (zrnitost)	120
Jemné broušení (zrnitost)	240
Předvolba počtu otáček	nízké / střední (2-3)

Materiál / pracovní oblast	Neželezné kovy (např. hliník)
Hrubé broušení (zrnitost)	80
Jemné broušení (zrnitost)	150
Předvolba počtu otáček	střední / vysoké (3-4)

Stacionární práce

- ◆ Přesuňte přídatnou rukojeť **2** do horizontální polohy.
- ◆ Otočte elektrické nářadí tak, jak je znázorněno na obrázku A, a položte jej na stabilní pracovní desku.
- ◆ Vložte dvě šroubové svorky **14** do k tomu určených prohlubní **8** a elektrické nářadí pevně upevněte.

Tipy a triky

- Dřevo a kov nikdy nepracovávajíte stejným brusným pásem **13**.
- Opořebované nebo natržené brusné pásy mohou poškodit obrobek. Proto brusné pásy včas vyměňte.
- Brusné pásy skladujte jen zavěšené, protože by se v důsledku lomů atd. znehodnotily.

Údržba a čištění



VÝSTRAHA! NEBEZPEČÍ ZRANĚNÍ!
Před jakoukoli prací na přístroji ho vypněte a vytáhněte sířovou zástrčku ze zásuvky.

Pásová bruska je bezúdržbová.

- Přístroj vyčistěte bezprostředně po ukončení práce.
- K čištění přístroje použijte suchý hadřík, nikdy však benzín, rozpouštědla nebo čisticí prostředky, které by mohly poškodit plast.

Vyprázdnění / čištění nádoby na prach **11** :

- ◆ Stáhněte nádobku na prach **11** z přístroje.
- ◆ Nádobku na prach **11** zcela vyprázdněte vyklepáním a nádobku na prach **11** opět zastrčte do přístroje.
- ◆ Udržujte větrací otvory vždy volné.
- ◆ Ulpívající brusný prach odstraňte štětcem.

Likvidace



Obal se skládá z ekologických materiálů, které lze zlikvidovat v komunálních sběrných recyklačních dvorech.



Nevyhazujte elektrická nářadí do domovního odpadu!

V souladu s evropskou směrnicí č. 2012/19/EU musí být opořebovaná elektrická nářadí shromažďována odděleně a odevzdána k ekologické recyklaci.

Informace o možnostech likvidace vysloužilého přístroje Vám poskytne obecní nebo městský úřad.

Záruka společnosti Kompernass Handels GmbH

Vážená zákaznice, vážený zákazníku,

na tento přístroj získáváte záruku v trvání 3 let od data zakoupení. V případě závad tohoto výrobku máte zákonná práva vůči prodejci výrobku. Tato zákonná práva nejsou omezena naší níže uvedenou zárukou.

Záruční podmínky

Záruční doba začíná plynout dnem nákupu. Dobře uschovejte originál pokladního lístku. Tento doklad je potřebný jako důkaz o koupi.

Pokud do tří let od data zakoupení tohoto výrobku dojde k vadě materiálu nebo výrobní závadě, pak Vám podle našeho uvážení výrobek zdarma opravíme nebo vyměníme. Předpokladem této záruky je, že bude během tříleté lhůty předložen vadný přístroj a doklad o koupi (pokladní lístek) a stručně se popíše v čem závada spočívá a kdy se vyskytla.

Vztahuje-li se na závadu naše záruka, obdržíte zpět buď opravený nebo nový produkt. Opravou nebo výměnou výrobku nezačne plynout nová záruční doba.

Záruční doba a zákonné nároky vyplyvající ze závad

Záručním plněním se záruční doba neprodlužuje. To platí i pro vyměněné a opravené součásti.

Poškození nebo vady vyskytující se případně již při nákupu se musí oznámit ihned po vybalení. Po uplynutí záruční doby podléhají veškeré opravy zpoplatnění.

Rozsah záruky

Přístroj byl vyroben pečlivě podle přísných směrnic kvality a před expedicí byl svědomitě vyzkoušen.

Záruka se vztahuje na materiálové nebo výrobní vady. Tato záruka se nevztahuje na součásti produktu, které jsou vystaveny normálnímu opotřebením, a proto je lze považovat za opotřebovatelné díly nebo za poškození křehkých součástí jako jsou např. spínače, akumulátory, formy na pečení nebo části, které jsou vyrobeny ze skla.

Tato záruka zaniká, pokud je výrobek poškozen, nebyl řádně používán nebo udržován. Pro zajištění správného používání výrobku se musí přesně dodržovat všechny pokyny uvedené v návodu k obsluze. Účelům použití a úkonům, které se v návodu k obsluze nedoporučují nebo se před nimi varuje, je třeba se bezpodmínečně vyhnout.

Výrobek je určen pouze pro soukromé účely a ne pro komerční použití. Při nesprávném a neodborném používání, při použití násilí a při zásazích, které nebyly provedeny našimi autorizovanými servisními provozovny, záruční nároky zanikají.

Vyřízení v případě záruky

Pro zajištění rychlého Vaší žádosti postupujte podle následujících pokynů:

- Pro všechny dotazy mějte připraven pokladní lístek a číslo výrobku (např. IAN 12345) jako doklad o koupi.
- Číslo výrobku naleznete na typovém štítku, rytině, na titulní straně svého návodu (vlevo dole) nebo jako nálepkou na zadní nebo spodní straně.
- Pokud by se měly vyskytovat funkční vady nebo jiné závady, kontaktujte nejprve níže uvedené servisní oddělení **telefonicky** nebo **e-mailem**.
- Výrobek, zaevidovaný jako vadný výrobek pak můžete při přiložení dokladu o nákupu (pokladní lístek) a při uvedení, v čem spočívá vada a kdy k ní došlo, poslat výrobek pro Vás bez poštovního nákladu na adresu, kterou Vám oznámí servis.



Na webových stránkách www.lidl-service.com si můžete stáhnout tyto a mnoho dalších příruček, videí o výrobku a software.

Servis

⚠ VÝSTRAHA!

- Nechte své přístroje opravit v servisní dílně nebo odborným elektrikářem a pouze za použití originálních náhradních dílů. Zajistíte tak, že zůstane zachována bezpečnost přístroje.

⚠ VÝSTRAHA!

- Výměnu zástrčky nebo síťového kabelu svěřte vždy výrobci přístroje nebo jeho zákaznickému servisu. Zajistíte tak, že zůstane zachována bezpečnost přístroje.

UPOZORNĚNÍ

- Neuvedené náhradní díly (jako např. uhlíkové kartáče, spínače, nádobka na prach) si můžete objednat prostřednictvím našich callcenter.

Ⓒ Servis Česko

Tel.: 800143873

E-Mail: kompernass@lidl.cz

IAN 285794

Dovozce

Dbejte prosím na to, že následující adresa není adresou servisu. Kontaktujte nejprve uvedený servis.

KOMPERNASS HANDELS GMBH

BURGSTRASSE 21

DE-44867 BOCHUM

NĚMECKO

www.kompernass.com

Překlad originálu prohlášení o shodě

My, KOMPERNASS HANDELS GMBH, osoba odpovědná za dokumentaci: pan Semi Uguzlu, BURGSTR. 21, DE - 44867 BOCHUM, Deutschland/Německo, tímto prohlašujeme, že tento výrobek je ve shodě s následujícími normami, normativními dokumenty a směrnicemi ES:

**Směrnice o strojních zařízeních
(2006/42/EC)**

**Směrnice o elektromagnetické kompatibilitě
(2014/30/EU)**

**Směrnice o omezení používání nebezpečných látek (RoHS)
(2011/65/EU)***

*Výhradní odpovědnost za vystavení tohoto prohlášení o shodě nese výrobce. Výše popsaný předmět prohlášení je v souladu s předpisy směrnice č. 2011/65/EU Evropského parlamentu a Rady ze dne 8. června 2011 o omezení používání určitých nebezpečných látek v elektrických a elektronických zařízeních.

Použité harmonizované normy:

EN 60745-1:2009/A11:2010

EN 60745-2-4:2009/A11:2011

EN 55014-1:2006/A2:2011

EN 55014-2:2015

EN 61000-3-2:2014

EN 61000-3-3:2013

Typové označení stroje:

Pásová bruska PBSD 600 A1

Rok výroby: 03-2017

Sériové číslo: IAN 285794

Bochum, 13.03.2017



Semi Uguzlu

- manažer kvality -

Technické změny ve smyslu dalšího vývoje jsou vyhrazeny.

Obsah

Úvod	38
Používanie v súlade s určením	38
Zobrazené komponenty	38
Rozsah dodávky	38
Technické údaje	38
Všeobecné bezpečnostné pokyny pre elektrické náradia	39
1. Bezpečnosť na pracovisku	39
2. Elektrická bezpečnosť	39
3. Bezpečnosť osôb	40
4. Manipulácia s elektrickým náradím a jeho použitie	40
5. Servis	41
Bezpečnostné upozornenia špecifické pre brúsky	41
Uvedenie do prevádzky	41
Upnutie/výmena brúsneho pásu	41
Nastavenie prídavnej rukoväti	42
Vyklopenie predného krytu	42
Upevnenie/odstránenie odsávania prachu	42
Pracovné pokyny	43
Obsluha	44
Zapnutie a vypnutie	44
Vyprázdnenie zásobníka na prach	44
Voľba otáčok a brúsneho pásu	44
Stacionárna práca	45
Tipy a triky	45
Údržba a čistenie	46
Likvidácia	46
Záruka spoločnosti Kompernass Handels GmbH	46
Servis	47
Dovozca	47
Preklad originálneho vyhlásenia o zhode	48

PÁSOVÁ BRÚSKA PBSD 600 A1

Úvod

Srdečne vám gratulujeme ku kúpe vášho nového stroja. Touto kúpou ste sa rozhodli pre výrobok vysokej kvality. Návod na obsluhu je súčasťou tohto výrobku. Obsahuje dôležité upozornenia týkajúce sa bezpečnosti, používania a likvidácie. Pred používaním výrobku sa oboznámte so všetkými pokynmi na obsluhu a bezpečnostnými pokynmi. Výrobok používajte iba podľa popisu a v uvedených oblastiach použitia. Pri postúpení výrobku tretej osobe odovzdajte spolu s ním aj všetky dokumenty.

Používanie v súlade s určením

Pásová brúska je určená – v závislosti od brúsneho papiera – na suché brúsenie plôch dreva, umelých hmôt, kovov a tmelov, ako aj lakovaných povrchov. Prístroj sa smie používať len na suché brúsenie. Dbajte na to, aby ste pri obrábaní rôznych materiálov používali príslušné brúsne listy s rozličnou zrnitosťou a taktiež prispôbilibi otáčky materiálu. Prístroj nie je určený na priemyselné použitie. Akýkoľvek iný spôsob používania alebo úprava stroja sa považuje za používanie v rozpore s určením a je skrytým zdrojom nebezpečenstva úrazu. Za škody vzniknuté v dôsledku použitia v rozpore s určením výrobca nepreberá žiadnu zodpovednosť.



Zobrazené komponenty

- 1 spínač ZAP/VYP
- 2 prídavná rukoväť (pogumovaná úchopná plocha)
- 3 predný kryt
- 4 upínacia páka pre brúsny pás
- 5 nastavovacie koliesko rýchlosti pásu
- 6 rukoväť (pogumovaná úchopná plocha)
- 7 skrutka na prestavenie rukoväti
- 8 vyhlbeniny pre skrutkové zvieradlo
- 9 pripojenie pre zásobník na prach
- 10 zaisťovacie tlačidlo pre spínač ZAP/VYP
- 11 zásobník na prach
- 12 nastavovacia skrutka pre chod pásu
- 13 brúsny pás
- 14 skrutkové zvieradlo
- 15 redukčný kus
- 16 odsávací adaptér

Rozsah dodávky

- 1 pásová brúska PBSD 600 A1
- 1 brúsny pás na drevo (zrnitosť 80)
- 1 zásobník na prach
- 1 odsávací adaptér a redukčný kus (na externé odsávanie prachu)
- 2 skrutkové zvieradlá
- 1 návod na obsluhu

Technické údaje

Dimenzačné napätie:	230 V ~ 50 Hz (striedavý prúd)
Dimenzovaný príkon:	600 W
Rýchlosť pásu pri chode naprázdno:	170 – 250 m/min
Dimenzačné otáčky pri chode naprázdno:	 n ₀ 360–560 min ⁻¹
Brúsny pás:	75 x 457 mm
Trieda ochrany:	II /  (dvojitá izolácia)

Hodnota emisií hluku:

Nameraná hodnota hluku zistená podľa EN 60745. Vyhodnotená hodnota hladiny hluku A elektrického náradia je typicky:

Hladina akustického tlaku:	$L_{pA} = 91$ dB (A)
Neurčitost:	$K_{pA} = 3$ dB
Hladina akustického výkonu:	$L_{WA} = 102$ dB (A)
Neurčitost:	$K_{WA} = 3$ dB

Noste ochranu sluchu!

Celková hodnota vibrácií:

Hodnoty celkových vibrácií (súčet vektorov troch smerov) zisťované podľa EN 60745:

Brúsenie s brúsnym tanierom $a_h = 4,2$ m/s²
 Neurčitost $K = 1,5$ m/s²

UPOZORNENIE

- ▶ Hladina vibrácií uvedená v týchto inštrukciách bola meraná v súlade s postupom merania uvedeným v norme EN 60745 a môže sa použiť na porovnanie prístrojov. Uvedená hodnota emisií vibrácií sa môže tiež použiť na predbežné stanovenie prerušenie. Hodnota emisií vibrácií sa mení podľa používania elektrického náradia a v niektorých prípadoch môže byť väčšia ako hodnota uvedená v týchto inštrukciách. Zaťaženie vibráciami by sa mohlo podceňiť, keď sa elektrické náradie používa pravidelne takýmto spôsobom.

⚠ VÝSTRAHA!

- ▶ Pokúste sa zaťaženie vibráciami udržiavať na čo najnižšej hodnote. Príkladom opatrení na zníženie zaťaženia vibráciami je nosenie rukavíc pri používaní náradia a obmedzenie pracovného času. Musia sa pritom zohľadniť všetky časti prevádzkového cyklu (napríklad doby, v priebehu ktorých je elektrické náradie vypnuté a doby, počas ktorých je náradie síce zapnuté, ale beží bez zaťaženia).



Všeobecné bezpečnostné pokyny pre elektrické náradia



⚠ VÝSTRAHA!

- ▶ **Prečítajte si všetky bezpečnostné pokyny a upozornenia.** Zanedbania pri dodržiavaní bezpečnostných pokynov a upozornení môžu mať za následok zásah elektrickým prúdom, požiar a/alebo ťažké poranenia.

Pre prípad budúceho použitia uschovajte všetky bezpečnostné pokyny a upozornenia.

V bezpečnostných upozorneniach používaný pojem „elektrické náradie“ sa vzťahuje na elektrické náradie napájané zo siete (so sieťovým káblom) a elektrické náradie prevádzkované s akumulátorom (bez sieťového kábla).

1. Bezpečnosť na pracovisku

- Udržiavajte svoje pracovisko v čistote a dobre osvetlené.** Neporiadok a neosvetlené pracovné oblasti môžu viesť k úrazom.
- Nepracujte s elektrickým náradím na miestach s nebezpečenstvom výbuchu, na ktorých sa nachádzajú horľavé kvapaliny, plyny alebo prach.** Z elektrického náradia vychádzajú iskry, ktoré môžu tento prach alebo výpary zapáliť.
- Počas používania elektrického náradia zabráňte prístupu detí a iných osôb.** Pri odvrátení pozornosti môžete stratiť kontrolu nad prístrojom.

2. Elektrická bezpečnosť

- Pripájacia zástrčka elektrického náradia musí byť vhodná pre danú zásuvku.** Zástrčka sa nesmie žiadnym spôsobom modifikovať. **Nepoužívajte s elektrickým náradím sieťové adaptéry s ochranným uzemnením.** Nezmienené zástrčky a vhodné zásuvky znižujú riziko úrazu elektrickým prúdom.

- b) Vyvarujte sa telesnému kontaktu s uzemnenými povrchmi, ako sú potrubia, vykurovacie telesá, sporáky a chladničky. Ak je Vaše telo uzemnené, hrozí zvýšené riziko zásahu elektrickým prúdom.
- c) Elektrické náradie chráňte pred dažďom alebo vlhkosťou. Vniknutie vody do elektrického náradia zvyšuje riziko zásahu elektrickým prúdom.
- d) Nepoužívajte kábel na iné účely, ako napr. na nosenie, zavesenie elektrického náradia alebo vyťahovanie zástrčky z elektrickej zásuvky. Udržiavajte kábel mimo zdrojov tepla, oleja, ostrých hrán alebo pohybujúcich sa častí prístroja. Poškodené alebo zamotané káble zvyšujú riziko zásahu elektrickým prúdom.
- e) Ak pracujete s elektrickým náradím vonku, používajte len taký predĺžovací kábel, ktorý je schválený na vonkajšie použitie. Použitie predĺžovacieho kábla vhodného do vonkajšieho prostredia zníži riziko zásahu elektrickým prúdom.
- f) Ak nie je možné zabrániť prevádzke elektrického náradia vo vlhkom prostredí, použite prúdový chránič. Používanie prúdového chrániča znižuje riziko zásahu elektrickým prúdom.
- c) Zabráňte neúmyselnému uvedeniu do prevádzky. Pred zapojením napájania elektrického náradia do siete a/alebo akumulátora a pred jeho zdvíhaním a prenášaním sa presvedčte, či je vypnuté. Ak máte pri prenášaní elektrického náradia prst na spínači, alebo ak prístroj zapojíte do zdroja elektrického prúdu zapnuté, môže to viesť k úrazom.
- d) Skôr než zapnete elektrické náradie, odstráňte nastavovacie náradia alebo kľúč na skrutky. Náradie alebo kľúč, ktorý sa nachádza na otáčajúcej sa časti prístroja, môže spôsobiť zranenia.
- e) Predchádzajte neprirodzenému držaniu tela. Majte pevný postoj a udržiavajte stále rovnováhu. Takto môžete elektrické náradie lepšie kontrolovať v neočakávaných situáciách.
- f) Noste vhodný odev. Nenoste voľný odev ani šperky. Vlasy, odev a rukavice udržiavajte v bezpečnej vzdialenosti od pohyblivých dielov. Voľný odev, šperky alebo dlhé vlasy sa môžu zachytiť pohybujuúcimi sa časťami prístroja.
- g) Ak je možné namontovať na náradie prístroja na odsávanie a zachytávanie prachu, presvedčte sa, či sú tieto prístroje zapojené a používané správne. Používanie odsávanie prachu môže zredukovať ohrozenie prachom.

3. Bezpečnosť osôb

- a) Buďte vždy pozorní, sledujte čo robíte a pri práci s elektrickým náradím postupujte s rozvahou. Nepoužívajte elektrické náradie, ak ste unavení alebo ak ste pod vplyvom drog, alkoholu alebo liekov. Aj okamih nepozornosti pri používaní elektrického náradia môže spôsobiť vážne zranenia.
- b) Vždy noste osobné ochranné prostriedky a ochranné okuliare. Nosenie osobných ochranných prostriedkov, ako je maska proti prachu, protišmyková bezpečnostná obuv, ochranná prilba alebo ochrana sluchu, podľa druhu a použitia elektrického náradia, znižuje riziko poranení.

4. Manipulácia s elektrickým náradím a jeho použitie

- a) Prístroj nepreťažujte. Pri Vašej práci používajte len na tento účel určené elektrické náradie. So správnym elektrickým náradím pracujete lepšie a bezpečnejšie v uvedenom rozsahu jeho výkonu.
- b) Nepoužívajte elektrické náradie s poškodeným spínačom. Elektrické náradie, ktoré sa nedá zapnúť alebo vypnúť, je nebezpečné a musí sa opraviť.
- c) Pred akýmkoľvek nastavením, výmenou príslušenstva alebo pred odložením prístroja vytiahnite zástrčku z elektrickej zásuvky a/alebo vyberte akumulátor. Toto preventívne opatrenie zabraňuje neúmyselnému spusteniu elektrického náradia.

- d) Nepoužívané elektrické náradie uschovávajújte mimo dosahu detí. Nedovoľte používať prístroj osobám, ktoré s ním nie sú oboznámené alebo si neprečítali tieto pokyny. Elektrické náradie je nebezpečné, ak ho používajú neskúsené osoby.
- e) O elektrické náradie sa starostlivo starajte. Skontrolujte, či pohyblivé diely fungujú správne a nie sú zaseknuté, či niektoré diely nie sú zlomené alebo poškodené tak, že by bola obmedzená funkcia elektrického náradia. Pred použitím prístroja nechajte opraviť poškodené diely. Veľa úrazov je spôsobených nedostatočnou údržbou elektrických náradí.
- f) Rezné nástroje udržiavajte ostré a čisté. Starostlivo udržiavané rezné nástroje s ostrými reznými hranami sa menej zasekávajú a ľahšie sa dajú viesť.
- g) Elektrické náradie, príslušenstvo, vložené nástroje a pod. používajte v súlade s týmito inštrukciami. Zohľadnite pritom pracovné podmienky a činnosť, ktorú budete vykonávať. Použitie elektrického náradia na iný, ako určený účel použitia môže mať za následok nebezpečné situácie.

5. Servis

- a) Elektrické náradie smie opravovať len kvalifikovaný odborný personál a len za použitia originálnych náhradných dielov. Týmto je zabezpečené, že zostane zachovaná bezpečnosť elektrického náradia.

Bezpečnostné upozornenia špecifické pre brúsky

- Prístroj držte za izolované úchopné plochy, pretože brúsny pás 13 môže zasiahnuť vlastný sieťový kábel. Poškodenie vedenia pod napätím môže tiež viesť pod napätie aj kovové časti prístroja a spôsobíť zásah elektrickým prúdom.

⚠ VÝSTRAHA!

- Prach z materiálov, ako sú nátery s obsahom olova, niektoré druhy dreva a kov, môže byť zdraviu škodlivý.
- Kontakt alebo vdýchnutie tohto prachu môže predstavovať ohrozenie obsluhujúcej osoby alebo osôb, ktoré sa nachádzajú v blízkosti.
- Noste ochranné okuliare a protiprachovú masku!

Uvedenie do prevádzky

Upnutie/výmena brúsneho pásu

⚠ VÝSTRAHA! NEBEZPEČENSTVO PORANENIA

- Pred začiatkom prác na pásovej brúske vždy vytiahnite sieťovú zástrčku zo zásuvky.

- Uvoľnite upínacie zariadenie pre brúsny pás tak, že celkom vytočíte upínaciu páku 4. Brúsny pás 13 možno teraz vybrať.
- Teraz založte nový brúsny pás 13, príp. ho vymeňte, aby ste mohli obrábať iný materiál alebo zmeniť zrnitosť.
DÔLEŽITÉ: Smery šípky na vnútornej strane brúsneho pásu 13 a na telese prístroja sa musia zhodovať.
- Zatlačte upínaciu pásku 4 znova do východiskovej polohy.

Manuálne nastavenie brúsneho pásu 13:

Ak sa chod pásu necentruje po zapnutí, musíte chod pásu v prípade potreby nastaviť manuálne.

- ◆ Na tento účel otočte nastavovaciu skrutku 12 na prednom valčeku, dokiaľ brúsny pás 13 nebeží vycentrovane.

DÔLEŽITÉ: Bezpodmienečne dávajte pozor na to, aby sa brúsny pás 13 nezabrúsil do telesa. Pravidelne kontrolujte chod pásu a vyregulujte ho, ak je to potrebné, pomocou nastavovacej skrutky 12.

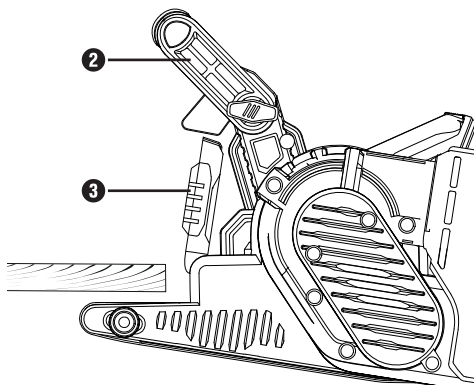
Nastavenie prídavnej rukoväti

Prídavnú rukoväť 2 môžete nastaviť vo viacerých polohách.

- ◆ Na prestavenie prídavnej rukoväti 2 uvoľnite skrutku 7.
- ◆ Otočte prídavnú rukoväť 2 do požadovanej polohy.
- ◆ Znova pevne utiahnite skrutku 7.

Vyklopenie predného krytu

Vyklopte predný kryt 3 na brúsenie na ťažko dosiahnuteľných miestach (pozri obrázok).



⚠ VÝSTRAHA!

- ▶ Predný kryt 3 sa môže vyklopiť iba vtedy, keď bola prídavná rukoväť 2 taktiež vyklopená nahor (pozri kapitolu „Nastavenie prídavnej rukoväti“).

- ◆ Predný kryt 3 vyklopte nahor.

Upevnenie/odstránenie odsávania prachu

⚠ VÝSTRAHA! NEBEZPEČENSTVO VÝBUCHU!

- Pri výbušnej zmesi prachu/vzduchu musíte používať na tento účel špeciálne vhodný odsávač. **NEBEZPEČENSTVO POŽIARU V DÔSLEDKU ISKRENIA!** Pri brúsení kovov nepoužívajte odsávanie prachu (zásobník na prach 11 alebo vysávač).
- Materiál obsahujúci azbest sa nesmie opravovať. Azbest sa považuje za rakovinotvornú látku.

⚠ VÝSTRAHA! NEBEZPEČENSTVO POŽIARU!

- Pri prácach s elektrickým náradím, ktoré má nádobu na zachytávanie prachu alebo sa dá pomocou zariadenia na odsávanie prachu zapojiť do vysávača, hrozí nebezpečenstvo požiaru! Pri nepriaznivých podmienkach, napr. v prípade iskrenia, pri brúsení kovov alebo zvyškov kovov v dreve sa môže drevený prach v nádobe na zachytávanie prachu (alebo v prachovom vrecku vysávača) vznieť. Môže sa to stať hlavne vtedy, ak sa drevený prach zmieša so zvyškami laku alebo inými chemickými látkami a brúsený materiál je po dlhom obrábaní horúci. Bezpodmienečne sa preto vyhnite prehriatiu brúseného materiálu a prístroja a pred prestávkami v práci vždy vyprázdňte zásobník na prach alebo prachové vrecko vysávača.
- Zabezpečte dobré vetranie pracoviska.
- Dodržiavajte predpisy platné vo Vašej krajine pre obrábané materiály.

-  Noste protiprachovú masku.

Upevnenie zásobníka na prach 11:

- ◆ Zasuňte zásobník na prach 11 zhora na prípojku 9 pre zásobník na prach.

Demontáž/odobratie zásobníka na prach:

- ◆ Zásobník na prach 11 vyťahnite nahor.

Prípojenie odsávacieho adaptéra a redukčného kusu na externé odsávanie:

- ◆ Nasuňte odsávací adaptér 16 na prípojku 9.
- ◆ Zasuňte redukčný kus 15 na cudzie odsávanie do prípojky adaptéra 16.
- ◆ Hadicu povoleného odsávacieho zariadenia (napr. priemyselného vysávača) nasuňte na redukčný kus 15 na externé odsávanie.

Odobratie odsávacieho adaptéra a redukčného kusu:

- ◆ Vytiahnite hadicu zariadenia na odsávanie prachu.
- ◆ Stiahnite redukčný kus 15 na externé odsávanie.
- ◆ Odsávací adaptér 16 vyťahnite z prípojky 9 nahor.

Pracovné pokyny

Malý brúsny tlak postačuje:

- Pracujte len s malým brúsnym tlakom. Vlastná hmotnosť pásovej brúsky postačuje na dobré výkony brúsenia. Navyše týmto pracovným postupom chránite opotrebenie brúsneho pásu 13 a povrch obrobku bude hladký.

Úber a povrch:

- Veľkosť úberu a kvalita povrchu sa určuje rýchlosťou pásu a drsnosťou brúsneho pásu 13 (pozri tiež časť „Voľba otáčok a brúsneho pásu“).

Brúsenie:

- Umiestnite prístroj zapnutý na obrobok a pracujte s miernym posuvom. Brúsenie vykonávajte paralelne a prekrývajúc k brúseným plochám. Na zabránenie rušivým, priečne prebiehajúcim stopám brúsenia brúste len v smere vlákien. Po opracovaní zdvihnite prístroj z obrobku a až potom ho vypnite.

UPOZORNENIE

- ▶ Počas práce držte prístroj vždy pevne oboma rukami.

Obsluha

Zapnutie a vypnutie

Pri prevádzke pásovej brúsky si môžete vybrať medzi momentovou a trvalou prevádzkou.

Zapnutie momentovej prevádzky:

- ◆ Stlačte spínač ZAP/VYP **1**.

Vypnutie momentovej prevádzky:

- ◆ Pustite spínač ZAP/VYP **1**.

Zapnutie trvalej prevádzky:

- ◆ Stlačte spínač ZAP / VYP **1**, držte ho stlačený a stlačte blokovacie tlačidlo **10**.

Vypnutie trvalej prevádzky:

- ◆ Stlačte spínač ZAP/VYP **1** a pustite ho.

Vyprázdnenie zásobníka na prach

Zásobník na prach **11** by sa mal počas prevádzky vyprázdňovať každých 10 minút.

- ◆ Zásobník na prach stiahnite **11** z prístroja (pozri kapitolu „Upevnenie/odstránenie odsávania prachu“)
- ◆ Vytraste zásobník na prach **11** nad košom na odpadky, aby ste ho vyprázdnilí.
- ◆ Zásobník na prach **11** upevnite znova na prístroji.

Voľba otáčok a brúsneho pásu

Regulačným kolieskom rýchlosti pásu **5** môžete zvoliť otáčky aj pri bežiacom prístroji. Optimálna rýchlosť pásu je závislá od obrábaného obrobku, príp. materiálu. Práve najlepšie otáčky zistíte vždy sami praktickým pokusom. V nasledujúcej tabuľke nájdete nezáväznú hodnotu, ktoré vám uľahčia zistenie.

Materiál/pracovná oblasť	Mäkké drevo
Hrubé brúsenie (zrnitosť)	60
Jemné brúsenie (zrnitosť)	240
Predvoľba otáčok	vysoké (5–6)

Materiál/pracovná oblasť	Tvrdé drevo
Hrubé brúsenie (zrnitosť)	60
Jemné brúsenie (zrnitosť)	180
Predvoľba otáčok	vysoké (5–6)

Materiál/pracovná oblasť	Drevotriekové dosky
Hrubé brúsenie (zrnitosť)	60
Jemné brúsenie (zrnitosť)	150
Predvoľba otáčok	vysoké (5–6)

Materiál/pracovná oblasť	Odstraňovanie farieb/lakov
Hrubé brúsenie (zrnitosť)	60
Jemné brúsenie (zrnitosť)	--
Predvoľba otáčok	vysoké (5–6)

Materiál/pracovná oblasť	Zbrúsenie lakov
Hrubé brúsenie (zrניות)	150
Jemné brúsenie (zrניות)	320
Predvoľba otáčok	nizke (1 - 2)

Materiál/pracovná oblasť	Odstraňovanie hrdze
Hrubé brúsenie (zrניות)	40
Jemné brúsenie (zrניות)	120
Predvoľba otáčok	stredné/vysoké (3 - 4)

Materiál/pracovná oblasť	Plasty
Hrubé brúsenie (zrניות)	120
Jemné brúsenie (zrניות)	240
Predvoľba otáčok	nizke/stredné (2 - 3)

Materiál/pracovná oblasť	Neželezné kovy (napr. hliník)
Hrubé brúsenie (zrניות)	80
Jemné brúsenie (zrניות)	150
Predvoľba otáčok	stredné/vysoké (3 - 4)

Stacionárna práca

- ◆ Dostaňte prídavnú rukoväť **2** do horizontálnej polohy.
- ◆ Otočte elektrické náradie tak, ako je zobrazené na obrázku A a položte ho na stabilnú pracovnú dosku.
- ◆ Vložte dve skrutkové zvieradlá **14** do na to plánovaných vyhlbení **8** a pevne upnite elektrické náradie.

Tipy a triky

- Nikdy nepracujte drevo a kov **13** rovnakým brúsnym pásom.
- Opatrebované a natrhnuté brúsne pásy môžu poškodiť obrobok. Preto včas vymeňte brúsne pásy.
- Brúsne pásy uschovajte iba visiace, aby sa nestali nepoužiteľnými v dôsledku zalomení atď.

Údržba a čistenie



VÝSTRAHA! NEBEZPEČENSTVO PORANENIA! Pred akýmkoľvek prácou na prístroji vypnite prístroj a vytiahnite elektrickú zástrčku.

Pásová brúska si nevyžaduje údržbu.

- Vyčistite prístroj hneď po skončení práce.
- Na čistenie prístroja používajte suchú handričku a v žiadnom prípade benzín, rozpúšťadlá alebo čistiadla, ktoré pôsobia na plast.

Vyprázdnenie/vyčistenie zásobníka na prach **11**:

- ◆ Zásobník na prach stiahnite **11** z prístroja.
- ◆ Zásobník na zachytávanie prachu **11** úplne vyprázdňte vyklepaním a zásobník na zachytávanie prachu **11** znova zastrčte do prístroja.
- ◆ Vetracie otvory udržiavajte vždy voľné.
- ◆ Zachytený brúsny prach odstráňte štetcom.

Likvidácia



Obal sa skladá z ekologických materiálov, ktoré môžete zlikvidovať v miestnych zberných surovinách.



Elektrické náradie neodhadzujte do komunálneho odpadu!

V súlade s európskou smernicou č. 2012/19/EU sa opotrebované elektrické nástroje musia zberať oddelene a odovzdať za účelom ekologickej recyklácie.

Informácie o možnostiach likvidácie prístroja, ktorý doslúžil, dostanete na obecnej alebo mestskej správe.

Záruka spoločnosti Kompennass Handels GmbH

Vážená zákazníčka, vážený zákazník,
na tento prístroj máte záruku 3 roky od dátumu zakúpenia. V prípade nedostatkov tohto výrobku máte práva vyplývajúce zo zákona voči predajcovi tohto výrobku. Tieto Vaše práva vyplývajúce zo zákona nie sú obmedzené našou zárukou, uvedenou nižšie.

Záručné podmienky

Záručná doba začína plynúť dátumom nákupu. Prosím, uschovajte si originálny pokladničný blok. Tento doklad slúži ako doklad o zakúpení.

Ak v priebehu troch rokov od dátumu zakúpenia tohto výrobku dôjde k chybe materiálu alebo výrobnéj chybe, výrobok Vám podľa nášho uváženia bezplatne opravíme alebo vymeníme. Podmienkou tohto záručného plnenia je, že počas trojročnej lehoty sa poškodený prístroj a doklad o zakúpení (pokladničný blok) predložia so stručným popisom, v čom spočíva chyba prístroja a kedy k nej došlo.

Ak je chyba pokrytá našou zárukou, zašleme Vám späť opravený alebo nový výrobok. Opravou alebo výmenou výrobku nezačína plynúť žiadna nová záručná doba.

Záručná doba a zákonné nároky na odstránenie chýb

Záručná doba sa záručným plnením nepredĺži. To platí aj pre vymenené a opravené diely. Poškodenia a chyby zistené prípadne už pri kúpe, sa musia hlásiť okamžite po vybalení. Po uplynutí záručnej doby podliehajú prípadné opravy poplatku.

Rozsah záruky

Prístroj bol starostlivo vyrobený v súlade s prísnyimi smernicami kvality a pred dodaním bol svedomito preskúšaný.

Záručné plnenie sa vzťahuje na chyby materiálu a výrobné chyby. Táto záruka sa nevzťahuje na časti výrobku, ktoré sú vystavené bežnému opotrebovaniu, a preto ich možno pokladať za opotrebované diely alebo za poškodenia krehkých dielov, ako sú napríklad spínače, akumulátory, formy na pečenie alebo diely vyrobené zo skla.

Táto záruka zaniká v prípade poškodenia výrobku neodborným používaním alebo neodbornou údržbou. Na správne používanie výrobku za musia presne dodržiavať všetky pokyny, uvedené v návode na obsluhu. Bezpodmienečne sa musí zabrániť použitiu alebo úkonom, ktoré sa v návode na obsluhu neodporúčajú alebo pred ktorými sa varuje.

Výrobok je určený len na súkromné použitie a nie na priemyselné používanie. Záruka zaniká pri nesprávnom a neodbornom zaobchádzaní, pri použití násilia a pri zásahoch, ktoré neboli vykonané našim autorizovaným servisom.

Vybavenie v prípade záruky

Na zaručenie rýchleho vybavenia Vašej žiadosti postupujte podľa nasledujúcich pokynov:

- Na všetky otázky majte pripravený pokladničný doklad a číslo výrobku (napr. IAN 12345) ako doklad o nákupe.
- Číslo výrobku nájdete na výrobnom štítku, gravúre, na titulnej stránke Vášho návodu na obsluhu (dole vľavo) alebo ako nálepku na zadnej alebo spodnej strane.
- Ak dôjde k funkčným poruchám alebo iným nedostatkom, kontaktujte najprv nižšie uvedené servisné oddelenie **telefonicky** alebo **e-mailom**.
- Výrobok, zaevidovaný ako poruchový, môžete potom spolu s dokladom o nákupe (pokladničný blok) a uvedením popisu chyby a dátumu, kedy k nej došlo, bezplatne odoslať na adresu servisného strediska, ktorá Vám bude oznámená.



Na webových stránkach www.lidl-service.com si môžete stiahnuť tieto a mnoho ďalších príručiek, videá o výrobkoch a softvéry.

Servis

VÝSTRAHA!

- Opravy vašich prístrojov zverte servisnému stredisku alebo odbornému elektrikárovi a pri opravách použite iba originálne náhradné diely. Tým sa zaisť zachovanie bezpečnosti prístroja.

VÝSTRAHA!

- Výmenu zástrčky alebo sieťového kábla nechajte vykonať len výrobcom prístroja alebo jeho zákaznickým servisom. Tým sa zaisť zachovanie bezpečnosti prístroja.

UPOZORNENIE

- Neuvedené náhradné diely (ako napr. uhlíkové kefy, spínače, zásobník na prach) si môžete objednať prostredníctvom našich Callcentier.

Servis Slovensko

Tel. 0850 232001

E-Mail: kompernass@lidl.sk

IAN 285794

Dovozca

Majte na pamäti, že nižšie uvedená adresa nie je adresou servisného strediska. Najprv kontaktujte uvedené servisné stredisko.

KOMPERNASS HANDELS GMBH

BURGSTRASSE 21

DE-44867 BOCHUM

NEMECKO

www.kompernass.com

Preklad originálneho vyhlásenia o zhode

My, spoločnosť KOMPERNASS HANDELS GMBH, zodpovedný za dokumentáciu: pán Semi Uguzlu, BURGSTR. 21, DE - 44867 BOCHUM, Deutschland/Nemecko vyhlasujeme, že tento výrobok je v súlade s nasledovnými normami, normatívnymi dokumentmi a smernicami ES:

Smernica o strojových zariadeniach (2006 / 42 / EC)

Elektromagnetická kompatibilita (2014 / 30 / EU)

Smernica RoHS (2011 / 65 / EU)*

*Výhradnú zodpovednosť za vydanie tohto vyhlásenia o zhode nesie výrobca. Vyššie opísaný predmet vyhlásenia je v súlade s predpismi smernice č. 2011/65/EU Európskeho parlamentu a Rady z 8. júna 2011 o obmedzení používania určitých nebezpečných látok v elektrických a elektronických zariadeniach.

Použité harmonizované normy:

EN 60745-1:2009/A11:2010

EN 60745-2-4:2009/A11:2011

EN 55014-1:2006/A2:2011

EN 55014-2:2015

EN 61000-3-2:2014

EN 61000-3-3:2013

Typové označenie stroja:

Pásová brúska PBSD 600 A1

Rok výroby: 03 – 2017

Sériové číslo: IAN 285794

Bochum, 13.03.2017



Semi Uguzlu

- Manažér kvality -

Technické zmeny v zmysle ďalšieho vývoja sú vyhradené.

Inhaltsverzeichnis

Einleitung	50
Bestimmungsgemäßer Gebrauch	50
Abgebildete Komponenten	50
Lieferumfang	50
Technische Daten	50
Allgemeine Sicherheitshinweise für Elektrowerkzeuge	51
1. Arbeitsplatz-Sicherheit	51
2. Elektrische Sicherheit	51
3. Sicherheit von Personen	52
4. Verwendung und Behandlung des Elektrowerkzeugs	52
5. Service	53
Gerätespezifische Sicherheitshinweise für Schleifer	53
Inbetriebnahme	53
Schleifband einspannen /wechseln	53
Zusatzhandgriff einstellen	53
Frontabdeckung hochklappen	54
Staubabsaugung anbringen/entfernen	54
Arbeitshinweise	55
Bedienung	55
Ein- und ausschalten	55
Staubbox entleeren	55
Drehzahl und Schleifband wählen	56
Stationäres Arbeiten	56
Tipps und Tricks	56
Wartung und Reinigung	57
Entsorgung	57
Garantie der Kompernaß Handels GmbH	57
Service	59
Importeur	59
Original-Konformitätserklärung	60

BANDSCHLEIFER PBSD 600 A1

Einleitung

Wir beglückwünschen Sie zum Kauf Ihres neuen Gerätes. Sie haben sich damit für ein hochwertiges Produkt entschieden. Die Bedienungsanleitung ist Teil dieses Produkts. Sie enthält wichtige Hinweise für Sicherheit, Gebrauch und Entsorgung. Machen Sie sich vor der Benutzung des Produkts mit allen Bedien- und Sicherheitshinweisen vertraut. Benutzen Sie das Produkt nur wie beschrieben und für die angegebenen Einsatzbereiche. Händigen Sie alle Unterlagen bei Weitergabe des Produkts an Dritte mit aus.

Bestimmungsgemäßer Gebrauch

Der Bandschleifer ist - je nach Schleifpapier - für trockenes Flächenschleifen von Holz, Kunststoff, Metall und Spachtelmasse sowie lackierten Oberflächen ausgelegt. Das Gerät darf nur für Trockenschliff verwendet werden. Beachten Sie bitte, dass Sie zur Bearbeitung der verschiedenen Materialien entsprechende Schleifblätter mit unterschiedlicher Körnung einsetzen und die Drehzahl ebenfalls dem Material anpassen. Das Gerät ist nicht für den gewerblichen Einsatz bestimmt. Jede andere Verwendung oder Veränderung der Maschine gilt als nicht bestimmungsgemäß und birgt erhebliche Unfallgefahren. Für aus bestimmungswidriger Verwendung entstandene Schäden übernimmt der Hersteller keine Haftung.


Abgebildete Komponenten

- ➊ EIN- / AUS-Schalter
- ➋ Zusatzhandgriff (Gummierte Grifffläche)
- ➌ Frontabdeckung
- ➍ Spannhebel für Schleifband
- ➎ Stellrad Bandgeschwindigkeit
- ➏ Handgriff (Gummierte Grifffläche)
- ➐ Schraube für Handgriffverstellung
- ➑ Aussparungen für Schraubzwinde
- ➒ Anschluss für Staubbox
- ➓ Feststelltaste für EIN- / AUS-Schalter
- ➔ Staubbox
- ➕ Justierschraube für Bandlauf
- ➖ Schleifband
- ➗ Schraubzwinde
- ➘ Reduzierstück
- ➙ Absaugadapter

Lieferumfang

- 1 Bandschleifer PBSD 600 A1
- 1 Schleifband für Holz (Körnung 80)
- 1 Staubbox
- 1 Absaugadapter und Reduzierstück (zur externen Staubabsaugung)
- 2 Schraubzwingen
- 1 Bedienungsanleitung

Technische Daten

Bemessungsspannung:	230 V ~ 50 Hz (Wechselstrom)
Bemessungsaufnahme:	600 W
Leerlauf-	
Bandgeschwindigkeit:	170-250 m / min
Bemessungs-	
Leerlaufdrehzahl:	 n ₀ 360-560 min ⁻¹
Schleifband:	75 x 457 mm
Schutzklasse:	II/□ (Doppelisolierung)

Geräuschemissionswert:

Messwert für Geräusch ermittelt entsprechend EN 60745. Der A-bewertete Geräuschpegel des Elektrowerkzeugs beträgt typischerweise:

Schalldruckpegel:	L _{pA} = 91 dB (A)
Unsicherheit:	K _{pA} = 3 dB
Schallleistungspegel:	L _{WA} = 102 dB (A)
Unsicherheit:	K _{WA} = 3 dB

Gehörschutz tragen!

Schwingungsgesamtwert:

Schwingungsgesamtwerte (Vektorsumme dreier Richtungen) ermittelt entsprechend EN 60745:

Schleifen mit Schleifteller: a_h = 4,2 m/s²

Unsicherheit K = 1,5 m/s²

HINWEIS

- ▶ Der in diesen Anweisungen angegebene Schwingungspegel ist entsprechend einem in EN 60745 genormten Messverfahren gemessen worden und kann für den Gerätevergleich verwendet werden. Der angegebene Schwingungsemissionswert kann auch zu einer einleitenden Einschätzung der Aussetzung verwendet werden. Der Schwingungsemissionswert wird sich entsprechend dem Einsatz des Elektrowerkzeugs verändern und kann in manchen Fällen über dem in diesen Anweisungen angegebenen Wert liegen. Die Schwingungsbelastung könnte unterschätzt werden, wenn das Elektrowerkzeug regelmäßig in solcher Weise verwendet wird.

⚠️ WARNUNG!

- ▶ Versuchen Sie, die Belastung durch Vibrationen so gering wie möglich zu halten. Beispielhafte Maßnahmen zur Verringerung der Vibrationsbelastung sind das Tragen von Handschuhen beim Gebrauch des Werkzeugs und die Begrenzung der Arbeitszeit. Dabei sind alle Anteile des Betriebszyklus zu berücksichtigen (Beispielsweise Zeiten, in denen das Elektrowerkzeug abgeschaltet ist, und solche, in denen es zwar eingeschaltet ist, aber ohne Belastung läuft).



Allgemeine Sicherheitshinweise für Elektrowerkzeuge



⚠️ WARNUNG!

- ▶ **Lesen Sie alle Sicherheitshinweise und Anweisungen.** Versäumnisse bei der Einhaltung der Sicherheitshinweise und Anweisungen können elektrischen Schlag, Brand und/oder schwere Verletzungen verursachen.

Bewahren Sie alle Sicherheitshinweise und Anweisungen für die Zukunft auf.

Der in den Sicherheitshinweisen verwendete Begriff „Elektrowerkzeug“ bezieht sich auf netzbetriebene Elektrowerkzeuge (mit Netzkabel) und auf akkubetriebene Elektrowerkzeuge (ohne Netzkabel).

1. Arbeitsplatz-Sicherheit

- Halten Sie Ihren Arbeitsbereich sauber und beleuchtet.** Unordnung und unbeleuchtete Arbeitsbereiche können zu Unfällen führen.
- Arbeiten Sie mit dem Elektrowerkzeug nicht in explosionsgefährdeter Umgebung, in der sich brennbare Flüssigkeiten, Gase oder Stäube befinden.** Elektrowerkzeuge erzeugen Funken, die den Staub oder die Dämpfe entzünden können.
- Halten Sie Kinder und andere Personen während der Benutzung des Elektrowerkzeugs fern.** Bei Ablenkung können Sie die Kontrolle über das Gerät verlieren.

2. Elektrische Sicherheit

- Der Anschlussstecker des Elektrowerkzeugs muss in die Steckdose passen.** Der Stecker darf in keiner Weise verändert werden. **Verwenden Sie keine Adapterstecker gemeinsam mit schutzgeerdeten Elektrowerkzeugen.** Unveränderte Stecker und passende Steckdosen verringern das Risiko eines elektrischen Schlages.
- Vermeiden Sie Körperkontakt mit geerdeten Oberflächen, wie von Rohren, Heizungen, Herden und Kühlschränken.** Es besteht ein erhöhtes Risiko durch elektrischen Schlag, wenn Ihr Körper geerdet ist.

- c) Halten Sie Elektrowerkzeuge von Regen oder Nässe fern. Das Eindringen von Wasser in ein Elektrogerät erhöht das Risiko eines elektrischen Schlages.
- d) Zweckentfremden Sie das Kabel nicht, um das Elektrowerkzeug zu tragen, aufzuhängen oder um den Stecker aus der Steckdose zu ziehen. Halten Sie das Kabel fern von Hitze, Öl, scharfen Kanten oder sich bewegenden Geräteteilen. Beschädigte oder verwickelte Kabel erhöhen das Risiko eines elektrischen Schlages.
- e) Wenn Sie mit einem Elektrowerkzeug im Freien arbeiten, verwenden Sie nur Verlängerungskabel, die auch für den Außenbereich zugelassen sind. Die Anwendung eines für den Außenbereich geeigneten Verlängerungskabels verringert das Risiko eines elektrischen Schlages.
- f) Wenn der Betrieb des Elektrowerkzeuges in feuchter Umgebung nicht vermeidbar ist, verwenden Sie einen Fehlerstromschutzschalter. Der Einsatz eines Fehlerstromschutzschalters vermindert das Risiko eines elektrischen Schlages.
- d) Entfernen Sie Einstellwerkzeuge oder Schraubenschlüssel, bevor Sie das Elektrowerkzeug einschalten. Ein Werkzeug oder Schlüssel, der sich in einem drehenden Geräteteil befindet, kann zu Verletzungen führen.
- e) Vermeiden Sie eine abnormale Körperhaltung. Sorgen Sie für einen sicheren Stand und halten Sie jederzeit das Gleichgewicht. Dadurch können Sie das Elektrowerkzeug in unerwarteten Situationen besser kontrollieren.
- f) Tragen Sie geeignete Kleidung. Tragen Sie keine weite Kleidung oder Schmuck. Halten Sie Haare, Kleidung und Handschuhe fern von sich bewegenden Teilen. Lockere Kleidung, Schmuck oder lange Haare können von sich bewegenden Teilen erfasst werden.
- g) Wenn Staubabsaug- und -auffangeinrichtungen montiert werden können, vergewissern Sie sich, dass diese angeschlossen sind und richtig verwendet werden. Die Verwendung einer Staubabsaugung kann Gefährdungen durch Staub verringern.

3. Sicherheit von Personen

- a) Seien Sie stets aufmerksam, achten Sie darauf, was Sie tun und gehen Sie mit Vernunft an die Arbeit mit einem Elektrowerkzeug. Benutzen Sie kein Elektrowerkzeug, wenn Sie müde sind oder unter dem Einfluss von Drogen, Alkohol oder Medikamenten stehen. Ein Moment der Unachtsamkeit beim Gebrauch des Elektrowerkzeuges kann zu ernsthaften Verletzungen führen.
- b) Tragen Sie persönliche Schutzausrüstung und immer eine Schutzbrille. Das Tragen persönlicher Schutzausrüstung wie Staubmaske, rutschfeste Sicherheitsschuhe, Schutzhelm oder Gehörschutz, je nach Art und Einsatz des Elektrowerkzeuges, verringert das Risiko von Verletzungen.
- c) Vermeiden Sie eine unbeabsichtigte Inbetriebnahme. Vergewissern Sie sich, dass das Elektrowerkzeug ausgeschaltet ist, bevor Sie es an die Stromversorgung und / oder den Akku anschließen, es aufnehmen oder tragen. Wenn Sie beim Tragen des Elektrowerkzeuges den Finger am Schalter haben oder das Gerät bereits eingeschaltet an die Stromversorgung anschließen, kann dies zu Unfällen führen.

4. Verwendung und Behandlung des Elektrowerkzeugs

- a) Überlasten Sie das Gerät nicht. Verwenden Sie für Ihre Arbeit das dafür bestimmte Elektrowerkzeug. Mit dem passenden Elektrowerkzeug arbeiten Sie besser und sicherer im angegebenen Leistungsbereich.
- b) Benutzen Sie kein Elektrowerkzeug, dessen Schalter defekt ist. Ein Elektrowerkzeug, das sich nicht mehr ein- oder ausschalten lässt, ist gefährlich und muss repariert werden.
- c) Ziehen Sie den Stecker aus der Steckdose und / oder entfernen Sie den Akku, bevor Sie Geräteeinstellungen vornehmen, Zubehörteile wechseln oder das Gerät weglegen. Diese Vorsichtsmaßnahme verhindert den unbeabsichtigten Start des Elektrowerkzeuges.
- d) Bewahren Sie unbenutzte Elektrowerkzeuge außerhalb der Reichweite von Kindern auf. Lassen Sie Personen das Gerät nicht benutzen, die mit diesem nicht vertraut sind oder diese Anweisungen nicht gelesen haben. Elektrowerkzeuge sind gefährlich, wenn sie von unerfahrenen Personen benutzt werden.

- e) Pflegen Sie Elektrowerkzeuge mit Sorgfalt. Kontrollieren Sie, ob bewegliche Teile einwandfrei funktionieren und nicht klemmen, ob Teile gebrochen oder so beschädigt sind, dass die Funktion des Elektrowerkzeuges beeinträchtigt ist. Lassen Sie beschädigte Teile vor dem Einsatz des Gerätes reparieren. Viele Unfälle haben ihre Ursache in schlecht gewarteten Elektrowerkzeugen.
- f) Halten Sie Schneidwerkzeuge scharf und sauber. Sorgfältig gepflegte Schneidwerkzeuge mit scharfen Schneidkanten verkleben sich weniger und sind leichter zu führen.
- g) Verwenden Sie Elektrowerkzeug, Zubehör, Einsatzwerkzeuge usw. entsprechend diesen Anweisungen. Berücksichtigen Sie dabei die Arbeitsbedingungen und die auszuführende Tätigkeit. Der Gebrauch von Elektrowerkzeugen für andere als die vorgesehenen Anwendungen kann zu gefährlichen Situationen führen.

5. Service

- a) Lassen Sie Ihr Elektrowerkzeug nur von qualifiziertem Fachpersonal und nur mit Original-Ersatzteilen reparieren. Damit wird sichergestellt, dass die Sicherheit des Elektrowerkzeugs erhalten bleibt.

Gerätespezifische Sicherheitshinweise für Schleifer

- Halten Sie das Gerät an den isolierten Griffflächen, da das Schleifband 13 das eigene Netzkabel treffen kann. Das Beschädigen einer spannungsführenden Leitung kann metallene Geräteteile unter Spannung setzen und zu einem elektrischen Schlag führen.

WARNUNG!

- Stäube von Materialien wie bleihaltigem Anstrich, einigen Holzarten und Metall können gesundheitsschädlich sein.
- Die Berührung oder das Einatmen dieser Stäube kann eine Gefährdung für die Bedienperson oder in der Nähe befindliche Personen darstellen.
- Tragen Sie Schutzbrille und Staubschutzmaske!

Inbetriebnahme

Schleifband einspannen / wechseln

WARNUNG! VERLETZUNGSGEFAHR

- Ziehen Sie den Netzstecker immer aus der Steckdose, bevor Sie Arbeiten am Bandschleifer durchführen.
1. Lösen Sie die Spannvorrichtung für das Schleifband, indem Sie den Spannhebel 4 ganz herausschwenken. Das Schleifband 13 lässt sich entnehmen.
 2. Legen Sie nun ein neues Schleifband 13 auf bzw. wechseln Sie es aus, um anderes Material zu bearbeiten oder die Kornstärke zu wechseln.
WICHTIG: Die Pfeilrichtungen auf der Innenseite des Schleifbandes 13 und am Gerätegehäuse müssen übereinstimmen.
 3. Drücken Sie den Spannhebel 4 wieder in die Ausgangsposition.

Schleifband 13 manuell justieren:

Wird der Bandlauf nach dem Einschalten nicht zentriert, müssen Sie den Bandlauf ggf. manuell nachstellen.

- ◆ Drehen Sie dazu die Justierschraube 12 an der vorderen Rolle, bis das Schleifband 13 zentriert läuft.
WICHTIG: Achten Sie unbedingt darauf, dass sich das Schleifband 13 nicht am Gehäuse einschleift. Prüfen Sie regelmäßig den Bandlauf und regeln Sie ihn, wenn nötig, mit der Justierschraube 12 nach.

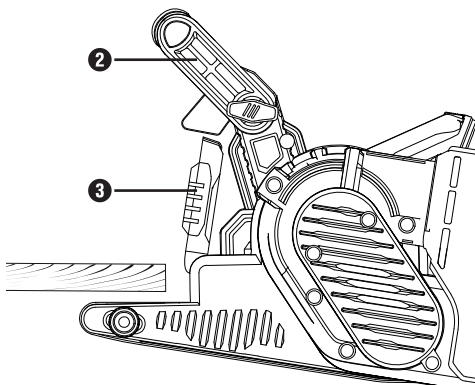
Zusatzhandgriff einstellen

Sie können den Zusatzhandgriff 2 in mehrere Positionen einstellen.

- ◆ Lösen Sie zum Verstellen des Zusatzhandgriffes 2 die Schraube 7.
- ◆ Stellen Sie den Zusatzhandgriff 2 in die gewünschte Position ein.
- ◆ Ziehen Sie die Schraube 7 wieder fest.

Frontabdeckung hochklappen

Sie können die Frontabdeckung **3** zum Schleifen an schwer erreichbaren Stellen hochklappen (siehe Abbildung).



⚠️ WARNUNG!

- ▶ Die Frontabdeckung **3** kann nur hochgeklappt werden, wenn der Zusatzhandgriff **2** ebenfalls nach oben geklappt wurde (siehe Kapitel „Zusatzhandgriff einstellen“).

- ◆ Klappen Sie die Frontabdeckung **3** nach oben.

Staubabsaugung anbringen/entfernen

⚠️ WARNUNG! EXPLOSIONSGEFAHR!

- Bei explosivem Staub / Luftgemisch müssen Sie einen dazu speziell geeigneten Absauger verwenden. **BRANDGEFAHR DURCH FUNKENFLUG!** Verwenden Sie beim Schleifen von Metallen keine Staubabsaugung (Staubbox **11** oder Staubsauger).
- Asbesthaltiges Material darf nicht bearbeitet werden. Asbest gilt als krebserregend.

⚠️ WARNUNG! BRANDGEFAHR!

- Beim Arbeiten mit Elektrogeräten, die über eine Staubfangbox verfügen oder durch eine Staubabsaugvorrichtung mit dem Staubsauger verbunden werden können, besteht Brandgefahr! Unter ungünstigen Bedingungen, wie z. B. bei Funkenflug - beim Schleifen von Metall oder Metallresten in Holz - kann sich Holzstaub in der Staubfangbox (oder im Staubbeutel des Staubsaugers) selbst entzünden. Dies kann insbesondere dann geschehen, wenn der Holzstaub mit Lackresten oder anderen chemischen Stoffen vermischt ist und das Schleifgut nach langem Arbeiten heiß ist. Vermeiden Sie deshalb unbedingt eine Überhitzung des Schleifguts und des Gerätes und entleeren Sie vor Arbeitspausen stets die Staubfangbox bzw. den Staubbeutel des Staubsaugers.
- Sorgen Sie für gute Belüftung des Arbeitsplatzes.
- Beachten Sie in Ihrem Land gültige Vorschriften für die zu bearbeitenden Materialien.



- Tragen Sie eine Staubschutzmaske.

Staubbox **11** anbringen:

- ◆ Schieben Sie die Staubbox **11** von oben auf den Anschluss **9** für die Staubbox.

Staubbox demontieren / abnehmen:

- ◆ Ziehen Sie die Staubbox **11** nach oben hin ab.

Absaugadapter und Reduzierstück zur Fremdabsaugung anschließen:

- ◆ Schieben Sie den Absaugadapter **16** auf den Anschluss **9**.
- ◆ Schieben Sie das Reduzierstück **15** zur Fremdabsaugung in den Absaugadapter **16**.
- ◆ Schieben Sie den Schlauch einer zulässigen Staubabsaugvorrichtung (z. B. eines Werkstattstaubsaugers) auf das Reduzierstück **15** zur Fremdabsaugung.

Absaugadapter und Reduzierstück zur Fremdaugung abnehmen:

- ◆ Ziehen Sie den Schlauch der Staubsaugvorrichtung ab.
- ◆ Ziehen Sie das Reduzierstück **15** zur Fremdaugung ab.
- ◆ Ziehen Sie den Absaugadapter **16** von dem Anschluss **9** nach oben hin ab.

Arbeitshinweise

Geringer Schleifdruck genügt:

- Arbeiten Sie mit geringem Schleifdruck. Das Eigengewicht des Bandschleifers reicht für gute Schleifleistungen aus. Zusätzlich schonen Sie durch diese Arbeitsweise den Verschleiß des Schleifbandes **13** und die Oberfläche des Werkstückes wird glatter.

Abtrag und Oberfläche:

- Die Abtragsleistung und die Oberflächengüte werden von der Bandgeschwindigkeit und der Kornstärke des Schleifbandes **13** bestimmt (siehe auch Abschnitt „Drehzahl und Schleifband wählen“).

Schleifvorgang:

- Platzieren Sie das Gerät eingeschaltet auf dem Werkstück und arbeiten Sie mit mäßigem Vorschub. Führen Sie den Schleifvorgang parallel und überlappend zu den Schleifbahnen durch. Zur Vermeidung von störenden, querlaufenden Schleifspuren nur in Faserrichtung schleifen. Heben Sie das Gerät nach der Bearbeitung vom Werkstück ab und schalten Sie es erst dann aus.

HINWEIS

- ▶ Halten Sie das Gerät während der Arbeit immer mit beiden Händen fest.

Bedienung

Ein- und ausschalten

Sie können beim Betrieb des Bandschleifers zwischen Moment- und Dauerbetrieb auswählen.

Momentbetrieb einschalten:

- ◆ Drücken Sie den EIN- / AUS-Schalter **1**.

Momentbetrieb ausschalten:

- ◆ Lassen Sie den EIN- / AUS-Schalter **1** los.

Dauerbetrieb einschalten:

- ◆ Drücken Sie den EIN- / AUS-Schalter **1**, halten Sie ihn gedrückt und drücken Sie die Feststelltaste **10**.

Dauerbetrieb ausschalten:

- ◆ Drücken Sie den EIN- / AUS-Schalter **1** und lassen Sie ihn los.

Staubbox entleeren

Die Staubbox **11** sollte während des Betriebs alle 10 Minuten entleert werden.

- ◆ Ziehen Sie die Staubbox **11** ab (siehe Kapitel „Staubabsaugung anbringen/entfernen“)
- ◆ Schütteln Sie die Staubbox **11** über einen Abfalleimer, um diese zu entleeren.
- ◆ Bringen Sie die Staubbox **11** wieder am Gerät an.

Drehzahl und Schleifband wählen

Mit dem Stellrad Bandgeschwindigkeit **5** können Sie die Drehzahl auch bei laufendem Gerät wählen. Die optimale Bandgeschwindigkeit ist abhängig von dem zu bearbeitenden Werkstück bzw. Material. Ermitteln Sie die jeweils beste Drehzahl immer selbst in einem praktischen Versuch. In der nachfolgenden Tabelle finden Sie unverbindliche Werte, die Ihnen die Ermittlung erleichtern.

Werkstoff / Arbeitsbereich	Weichholz
Grobschliff (Körnung)	60
Feinschliff (Körnung)	240
Drehzahlvorwahl	hoch (5-6)

Werkstoff / Arbeitsbereich	Hartholz
Grobschliff (Körnung)	60
Feinschliff (Körnung)	180
Drehzahlvorwahl	hoch (5-6)

Werkstoff / Arbeitsbereich	Spanplatten
Grobschliff (Körnung)	60
Feinschliff (Körnung)	150
Drehzahlvorwahl	hoch (5-6)

Werkstoff / Arbeitsbereich	Farbe / Lacke entfernen
Grobschliff (Körnung)	60
Feinschliff (Körnung)	--
Drehzahlvorwahl	hoch (5-6)

Werkstoff / Arbeitsbereich	Lacke anschleifen
Grobschliff (Körnung)	150
Feinschliff (Körnung)	320
Drehzahlvorwahl	niedrig (1-2)

Werkstoff / Arbeitsbereich	Stahl entrostet
Grobschliff (Körnung)	40
Feinschliff (Körnung)	120
Drehzahlvorwahl	mittel / hoch (3-4)

Werkstoff / Arbeitsbereich	Kunststoffe
Grobschliff (Körnung)	120
Feinschliff (Körnung)	240
Drehzahlvorwahl	niedrig / mittel (2-3)

Werkstoff / Arbeitsbereich	Nichteisen-Metalle (z. B. Alu)
Grobschliff (Körnung)	80
Feinschliff (Körnung)	150
Drehzahlvorwahl	mittel / hoch (3-4)

Stationäres Arbeiten

- ◆ Bringen Sie den Zusatzhandgriff **2** in die Horizontale Position.
- ◆ Drehen Sie das Elektrowerkzeug wie in der Abbildung A gezeigt um und legen Sie es auf eine stabile Arbeitsplatte.
- ◆ Setzen Sie zwei Schraubzwingen **14** in die dafür vorgesehenen Aussparungen **8** ein und spannen Sie das Elektrowerkzeug fest.

Tipps und Tricks

- Niemals mit dem selben Schleifband **13** Holz und Metall bearbeiten.
- Verschlissene oder eingerissene Schleifbänder können das Werkstück beschädigen. Wechseln Sie die Schleifbänder deshalb rechtzeitig aus.
- Bewahren Sie Schleifbänder nur hängend auf, da sie durch Knicke etc. unbrauchbar werden.

Wartung und Reinigung



WARNUNG! VERLETZUNGSGEFAHR!
Schalten Sie vor allen Arbeiten am Gerät das Gerät aus und ziehen Sie den Netzstecker.

Der Bandschleifer ist wartungsfrei.

- Reinigen Sie das Gerät direkt nach Abschluss der Arbeit.
- Verwenden Sie zur Reinigung des Gerätes ein trockenes Tuch und keinesfalls Benzin, Lösungsmittel oder Reiniger, die Kunststoff angreifen.

Staubbox 11 entleeren / reinigen:

- ◆ Ziehen Sie die Staubbox 11 vom Gerät ab.
- ◆ Leeren Sie die Staubbox 11 vollständig durch Ausklopfen und stecken Sie die Staubbox 11 wieder auf das Gerät.
- ◆ Halten Sie Lüftungsöffnungen immer frei.
- ◆ Entfernen Sie anhaftenden Schleifstaub mit einem Pinsel.

Entsorgung



Die Verpackung besteht aus umweltfreundlichen Materialien, die Sie über die örtlichen Recyclingstellen entsorgen können.



Werfen Sie Elektrowerkzeuge nicht in den Hausmüll!

Gemäß Europäischer Richtlinie 2012/19/EU müssen verbrauchte Elektrowerkzeuge getrennt gesammelt und einer umweltgerechten Wiederverwertung zugeführt werden.

Möglichkeiten zur Entsorgung des ausgedienten Gerätes erfahren Sie bei Ihrer Gemeinde- oder Stadtverwaltung.

Garantie der Kompernaß Handels GmbH

Sehr geehrte Kundin, sehr geehrter Kunde,

Sie erhalten auf dieses Gerät 3 Jahre Garantie ab Kaufdatum. Im Falle von Mängeln dieses Produkts stehen Ihnen gegen den Verkäufer des Produkts gesetzliche Rechte zu. Diese gesetzlichen Rechte werden durch unsere im Folgenden dargestellte Garantie nicht eingeschränkt.

Garantiebedingungen

Die Garantiefrist beginnt mit dem Kaufdatum. Bitte bewahren Sie den Original-Kassenbon gut auf. Diese Unterlage wird als Nachweis für den Kauf benötigt.

Tritt innerhalb von drei Jahren ab dem Kaufdatum dieses Produkts ein Material- oder Fabrikationsfehler auf, wird das Produkt von uns – nach unserer Wahl – für Sie kostenlos repariert oder ersetzt. Diese Garantieleistung setzt voraus, dass innerhalb der Drei-Jahres-Frist das defekte Gerät und der Kaufbeleg (Kassenbon) vorgelegt und schriftlich kurz beschrieben wird, worin der Mangel besteht und wann er aufgetreten ist.

Wenn der Defekt von unserer Garantie gedeckt ist, erhalten Sie das reparierte oder ein neues Produkt zurück. Mit Reparatur oder Austausch des Produkts beginnt kein neuer Garantiezeitraum.

Garantiezeit und gesetzliche Mängelansprüche

Die Garantiezeit wird durch die Gewährleistung nicht verlängert. Dies gilt auch für ersetzte und reparierte Teile. Eventuell schon beim Kauf vorhandene Schäden und Mängel müssen sofort nach dem Auspacken gemeldet werden. Nach Ablauf der Garantiezeit anfallende Reparaturen sind kostenpflichtig.

Garantieumfang

Das Gerät wurde nach strengen Qualitätsrichtlinien sorgfältig produziert und vor Auslieferung gewissenhaft geprüft.

Die Garantieleistung gilt für Material- oder Fabrikationsfehler. Diese Garantie erstreckt sich nicht auf Produktteile, die normaler Abnutzung ausgesetzt sind und daher als Verschleißteile angesehen werden können oder für Beschädigungen an zerbrechlichen Teilen, z. B. Schalter, Akkus, Backformen oder Teile die aus Glas gefertigt sind.

Diese Garantie verfällt, wenn das Produkt beschädigt, nicht sachgemäß benutzt oder gewartet wurde. Für eine sachgemäße Benutzung des Produkts sind alle in der Bedienungsanleitung aufgeführten Anweisungen genau einzuhalten. Verwendungszwecke und Handlungen, von denen in der Bedienungsanleitung abgeraten oder vor denen gewarnt wird, sind unbedingt zu vermeiden.

Das Produkt ist nur für den privaten und nicht für den gewerblichen Gebrauch bestimmt. Bei missbräuchlicher und unsachgemäßer Behandlung, Gewaltanwendung und bei Eingriffen, die nicht von unserer autorisierten Service-Niederlassung vorgenommen wurden, erlischt die Garantie.

Abwicklung im Garantiefall

Um eine schnelle Bearbeitung ihres Anliegens zu gewährleisten, folgen Sie bitte den folgenden Hinweisen:

- Bitte halten Sie für alle Anfragen den Kassenschein und die Artikelnummer (z. B. IAN 12345) als Nachweis für den Kauf bereit.
- Die Artikelnummer entnehmen Sie bitte dem Typenschild, einer Gravur, auf dem Titelblatt ihrer Anleitung (unten links) oder als Aufkleber auf der Rück- oder Unterseite.
- Sollten Funktionsfehler oder sonstige Mängel auftreten, kontaktieren Sie zunächst die nachfolgend benannte Serviceabteilung **telefonisch** oder per **E-Mail**.
- Ein als defekt erfasstes Produkt können Sie dann unter Beifügung des Kaufbelegs (Kassenschein) und der Angabe, worin der Mangel besteht und wann er aufgetreten ist, für Sie portofrei an die Ihnen mitgeteilte Service-Anschrift übersenden.



Auf www.lidl-service.com können Sie diese und viele weitere Handbücher, Produktvideos und Software herunterladen.

Service

WARNUNG!

- Lassen Sie Ihre Geräte von der Servicestelle oder einer Elektrofachkraft und nur mit Original-Ersatzteilen reparieren. Damit wird sichergestellt, dass die Sicherheit des Gerätes erhalten bleibt.

WARNUNG!

- Lassen Sie den Austausch des Steckers oder der Netzleitung immer vom Hersteller des Gerätes oder seinem Kundendienst ausführen. Damit wird sichergestellt, dass die Sicherheit des Gerätes erhalten bleibt.

HINWEIS

- Nicht aufgeführte Ersatzteile (wie z. B. Kohlebürsten, Schalter, Staubbox) können Sie über unsere Callcenter bestellen.

Service Deutschland

Tel.: 0800 5435 111 (Kostenfrei aus dem dt. Festnetz/Mobilfunknetz)
E-Mail: kompernass@lidl.de

Service Österreich

Tel.: 0820 201 222 (0,15 EUR/Min.)
E-Mail: kompernass@lidl.at

Service Schweiz

Tel.: 0842 665566 (0,08 CHF/Min., Mobilfunk max. 0,40 CHF/Min.)
E-Mail: kompernass@lidl.ch

IAN 285794

Importeur

Bitte beachten Sie, dass die folgende Anschrift keine Serviceanschrift ist. Kontaktieren Sie zunächst die benannte Servicestelle.

KOMPERNASS HANDELS GMBH
BURGSTRASSE 21
DE-44867 BOCHUM
DEUTSCHLAND
www.kompernass.com

Original-Konformitätserklärung

Wir, KOMPERNASS HANDELS GMBH, Dokumentenverantwortlicher: Herr Semi Uguzlu, BURGSTR. 21, DE - 44867 BOCHUM, Deutschland, erklären hiermit, dass dieses Produkt mit den folgenden Normen, normativen Dokumenten und EG-Richtlinien übereinstimmt:

**Maschinenrichtlinie
(2006 / 42 / EG)**

**Elektromagnetische Verträglichkeit
(2014 / 30 / EU)**

**RoHS Richtlinie
(2011 / 65 / EU)***

*Die alleinige Verantwortung für die Ausstellung dieser Konformitätserklärung trägt der Hersteller. Der oben beschriebene Gegenstand der Erklärung erfüllt die Vorschriften der Richtlinie 2011/65/EU des Europäischen Parlaments und des Rates vom 8. Juni 2011 zur Beschränkung der Verwendung bestimmter gefährlicher Stoffe in Elektro- und Elektronikgeräten.

Angewandte harmonisierte Normen:

EN 60745-1:2009/A11:2010

EN 60745-2-4:2009/A11:2011

EN 55014-1:2006/A2:2011

EN 55014-2:2015

EN 61000-3-2:2014

EN 61000-3-3:2013

Typbezeichnung der Maschine:

Bandschleifer PBSD 600 A1

Herstellungsjahr: 03-2017

Seriennummer: IAN 285794

Bochum, 13.03.2017



Semi Uguzlu

- Qualitätsmanager -

Technische Änderungen im Sinne der Weiterentwicklung sind vorbehalten.

KOMPERNASS HANDELS GMBH

BURGSTRASSE 21

DE-44867 BOCHUM

GERMANY

www.kompernass.com

Információk állása · Stanje informacij · Stav informací

Stav informácií · Stand der Informationen:

03/2017 · Ident.-No.: PBSD600A1-032017-2

IAN 285794

