



## POWER SANDER PPS 200 A1

(HU)

### PENTACSISZOLÓ

Az originál használati utasítás fordítása

(CZ)

### PENTA BRUSKA

Překlad originálního provozního návodu

(DE) (AT) (CH)

### PENTASCHLEIFER

Originalbetriebsanleitung

(SI)

### PENTA BRUSILNIK

Prevod originalnega navodila za uporabo

(SK)

### PENTA BRÚSKA

Preklad originálneho návodu na obsluhu

IAN 289615



(HU)

Olvasás előtt kattintson az ábrát tartalmazó oldalra és végezetül ismerje meg a készülék mindegyik funkcióját.

---

(SI)

Pred branjem odprite stran s slikami in se nato seznanite z vsemi funkcijami naprave.

---

(CZ)

Před čtením si otevřete stranu s obrázky a potom se seznámte se všemi funkcemi přístroje.

---

(SK)

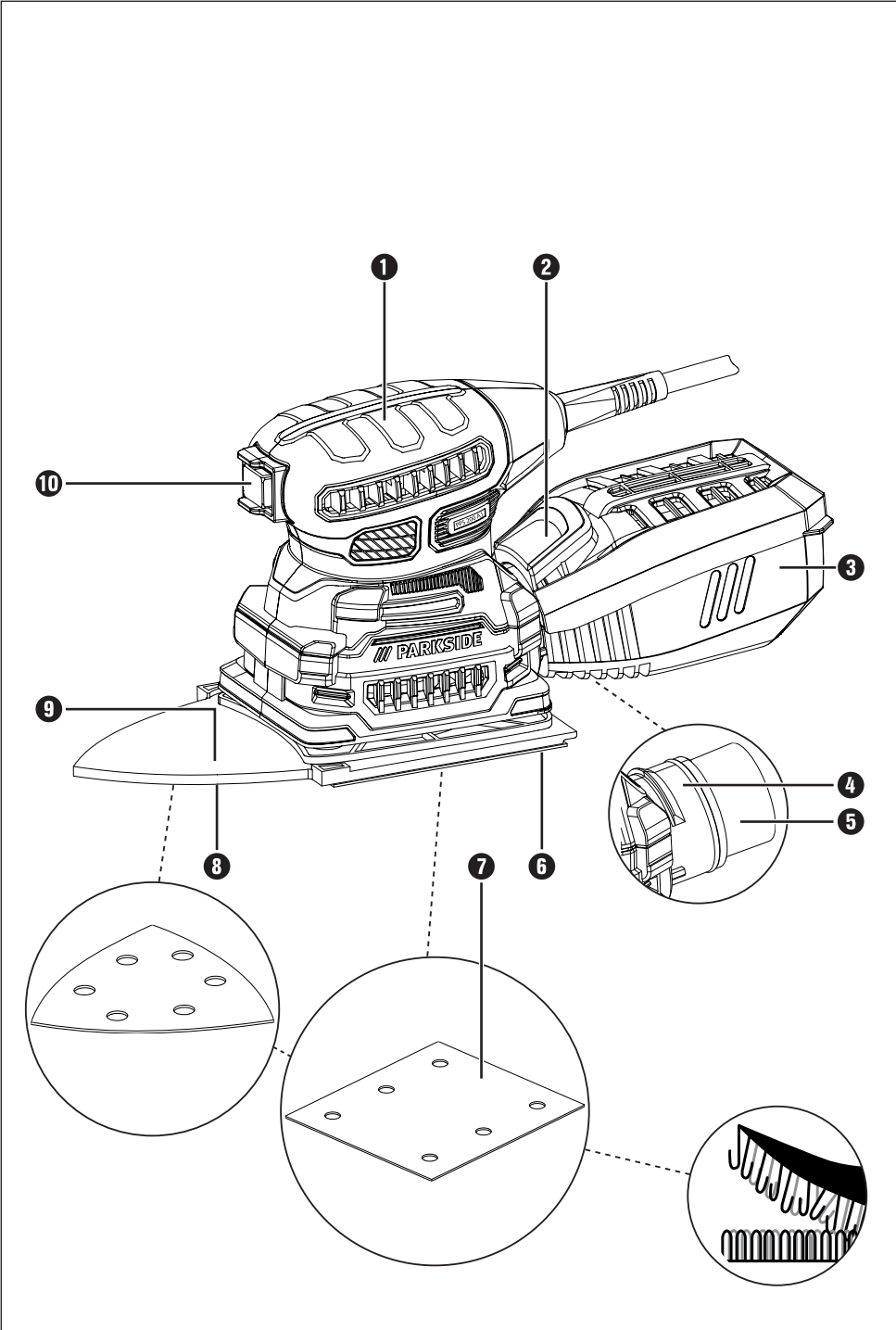
Pred čítaním si odklopte stranu s obrázkami a potom sa oboznámte so všetkými funkciami prístroja.

---

(DE) (AT) (CH)

Klappen Sie vor dem Lesen die Seite mit den Abbildungen aus und machen Sie sich anschließend mit allen Funktionen des Gerätes vertraut.

HU	Az originál használati utasítás fordítása	Oldal	1
SI	Prevod originalnega navodila za uporabo	Stran	11
CZ	Překlad originálního provozního návodu	Strana	21
SK	Překlad originálneho návodu na obsluhu	Strana	31
DE/AT/CH	Originalbetriebsanleitung	Seite	41



# Tartalomjegyzék

<b>Bevezető</b> .....	<b>2</b>
Rendeltetésszerű használat .....	2
Felszereltség .....	2
A csomag tartalma .....	2
Műszaki adatok .....	2
<b>Általános biztonsági utasítások elektromos kéziszerszámokhoz</b> .....	<b>3</b>
1. Munkahelyi biztonság .....	3
2. Elektromos biztonság .....	3
3. Személyi biztonság .....	4
4. Az elektromos kéziszerszám használata és kezelése .....	4
5. Szerviz .....	5
Készülék-specifikus biztonsági utasítások .....	5
Eredeti tartozékok / kiegészítő eszközök .....	6
<b>Használat</b> .....	<b>6</b>
Be- és kikapcsolás .....	6
Csiszolólapp rögzítése .....	6
A por elszívása .....	6
Munkavégzésre vonatkozó utasítások, ötletek és fogások .....	7
<b>Karbantartás és tisztítás</b> .....	<b>7</b>
<b>A Kompernass Handels GmbH garanciája</b> .....	<b>8</b>
<b>Szerviz</b> .....	<b>9</b>
<b>Gyártja</b> .....	<b>9</b>
<b>Ártalmatlanítás</b> .....	<b>9</b>
<b>Az eredeti megfelelőségi nyilatkozat fordítása</b> .....	<b>10</b>

## PENTAC SISZOLÓ PPS 200 A1

### Bevezető

Gratulálunk új készüléke megvásárlásához. Vásárlásával kiváló minőségű termék mellett döntött. A használati útmutató a termék része. Fontos tudnivalókat tartalmaz a biztonságra, használatra és ártalmatlanításra vonatkozóan. A termék használata előtt ismerkedjen meg valamennyi használati és biztonsági utasítással. A készüléket csak a leírásnak megfelelően és a megadott célokra használja. A készülék harmadik személynek történő továbbadása esetén adja át a készülékhez tartozó valamennyi leírást is.

### Rendeltetésszerű használat

A készülék fa, műanyag és festék száraz-csiszolására alkalmas. Minden egyéb felhasználási mód vagy módosítás rendeltetésellenesnek minősül és jelentős balesetveszélyt rejt magában. A nem rendeltetésszerű használatból eredő károkért a gyártó nem vállal felelősséget. A készülék nem alkalmas ipari használatra.

### Felszereltség

- 1 fogófelület
- 2 kireteszelő gomb
- 3 porfelfogó doboz
- 4 csatlakozó (elszívó)
- 5 külső porelszívó adapter
- 6 csiszolólemez (négyzetes)
- 7 csiszolólap
- 8 csiszolólemez (háromszög lent)
- 9 csiszolólemez (háromszög fent)
- 10 BE/KI kapcsoló

### A csomag tartalma

- 1 pentacsiszoló PPS 200 A1
- 3 csiszolólap (szemcseméret 120)
- 1 porfelfogó doboz
- 1 külső porelszívó adapter
- 1 használati útmutató

### Műszaki adatok

Névleges feszültség:	230 V ~ 50 Hz (váltóáram)
Névleges teljesítményfelvétel:	200 W
Névleges fordulatszám $n_0$	14000 min <sup>-1</sup>
Névleges rezgésszám $n_0$	28000 min <sup>-1</sup>
Csiszolólap-méretek:	négyszög 114 x 102 mm háromszög 93 x 93 x 93 mm
Védelmi osztály:	II/□ (Kettős szigetelés)

### Zaj- és rezgésinformációk:

A zaj mért értéke az EN 60745 szabványnak megfelelően került meghatározásra. Az elektromos kéziszerszám A-súlyozott zajszintjének jellemző értéke:

Hangnyomás-szint  $L_{PA}$ : 78,5 dB (A)

Hangerőszint  $L_{WA}$ : 89,5 dB (A)

Bizonytalansági érték K: 3 dB



### Viseljen hallásvédőt!

Rezgésértékek (három irány vektorösszege) az EN 60745 szerint meghatározva:

Rezgés kibocsátási érték  $a_h = 5,71 \text{ m/s}^2$

Bizonytalansági érték K = 1,5 m/s<sup>2</sup>

### TUDNIVALÓ

- Jelen használati útmutatóban megadott rezgésszint az EN 60745 szabvány által meghatározott szabványos mérési eljárással lett meghatározva és felhasználható a készülékek összehasonlítására. A megadott rezgés-kibocsátási érték a kitettség előzetes megbecsüléséhez is használható.

### ⚠ FIGYELMEZTETÉS!

- ▶ A rezgésszint az elektromos kéziszerszám alkalmazásától függően változik és egyes esetekben a jelen útmutatókban megadott érték felett lehet. A rezgésterhelés alulbecsült lehet, ha az elektromos kéziszerszámot rendszeresen így használják. Próbálja a rezgésterhelést a lehető legalacsonyabb szinten tartani. A rezgésterhelés csökkentésére tett intézkedések például a kesztyű viselése a szerszám használata során és a munkaidő korlátozása. Ebben az esetben a működési ciklus minden részét figyelembe kell venni (például amikor az elektromos kéziszerszám ki van kapcsolva, és amikor bár be van kapcsolva, de terhelés nélkül fut).



## Általános biztonsági utasítások elektromos kéziszerszámokhoz

### ⚠ FIGYELMEZTETÉS!

- ▶ **Olvassa el az összes biztonsági előírást és utasítást.** A biztonsági előírások és utasítások figyelmen kívül hagyása áramütést, tüzet és/vagy súlyos sérüléseket okozhat.

### Őrizze meg az összes biztonsági előírást és utasítást későbbi használatra.

A biztonsági előírásokban használt „elektromos kéziszerszám” kifejezés hálózatról (hálózati kábelen át) üzemeltetett elektromos kéziszerszámokra és akkumulátoros elektromos kéziszerszámokra (hálózati kábel nélkül) vonatkozik.

## 1. Munkahelyi biztonság

- Tartsa tisztán és jól megvilágítva a munkaterületét. A rendtelenség és a rosszul megvilágított munkaterület balesetet okozhat.
- Ne dolgozzon az elektromos kéziszerszámmal olyan robbanásveszélyes környezetben, ahol gyúlékony folyadékok, gázok vagy porok vannak. Az elektromos szerszámok szikráznak, ami meggyújthatja a port vagy gőzöket.

- Az elektromos kéziszerszám használata közben ne engedjen közel gyermekeket és más személyeket. Ha elterelik a figyelmét, elveszítheti uralmát a készülék felett.

## 2. Elektromos biztonság

- Az elektromos kéziszerszám csatlakozódugójának (ill. tápegységének) illeszkednie kell a hálózati csatlakozóaljzatba. A csatlakozót semmilyen módon nem szabad megváltoztatni. A földelt elektromos kéziszerszámokat ne használja adapterrel. A nem módosított csatlakozó és a megfelelő csatlakozóaljzat használata csökkenti az áramütés veszélyét.
- Ügyeljen arra, hogy teste ne érintkezzen földelt felülettel, mint például csővezeték, fűtőtű, tűzhely vagy hűtőszekrény felületével. Az áramütés kockázata nagyobb, ha a teste földelve van.
- Óvja az elektromos kéziszerszámot esőtől vagy nedvességtől. Növeli az áramütés kockázatát, ha víz kerül az elektromos készülékbe.
- Ne használja a vezetékét rendeltetésellenes célra, ne hordozza és ne akassza fel az elektromos kéziszerszámot a kábelnél fogva, és ne a vezetéknél fogva húzza ki a csatlakozódugót az aljzatból. Tartsa távol a vezetékét hőtől, olajtól, éles szegélyektől vagy mozgó alkatrésztől. A sérült vagy összecsavarodott vezeték növeli az áramütés kockázatát.
- Ha a szabadban dolgozik az elektromos kéziszerszámmal, akkor csak olyan hosszabbító kábelt használjon, ami kültéren is engedélyezett. A kültéri használatra alkalmas hosszabbító kábellel csökkentheti az áramütés veszélyét.
- Ha az elektromos kéziszerszám nedves helyen történő használata elkerülhetetlen, akkor használjon hibaáram védőkapcsolót. A hibaáram védőkapcsoló használata csökkenti az áramütés veszélyének kockázatát.

### 3. Személyi biztonság

- a) Legyen mindig figyelmes, ügyeljen arra, amit csinál, és megfontoltan végezze a munkát az elektromos kéziszerszámmal. Ne használjon elektromos kéziszerszámot, ha fáradt, vagy ha kábítószert, alkohol vagy gyógyszer hatása alatt áll. Az elektromos kéziszerszám használatakor már egy pillanatnyi figyelmetlenség is komoly sérüléseket okozhat.
- b) Viseljen egyéni védőeszközt és mindig vegyen fel védőszemüveget. Az elektromos kéziszerszám jellegének és használatának megfelelő egyéni védőeszköz, például pormaszok, csúszásmentes biztonsági cipő, védősisak vagy hallásvédő csökkenti a személyi sérülések veszélyét.
- c) Előzze meg a készülék véletlenszerű bekapcsolását. Győződjön meg arról, hogy az elektromos kéziszerszám ki van kapcsolva, mielőtt a villamos hálózatra és/vagy az akkumulátorra csatlakoztatja, illetve kézbe veszi vagy viszi. Balesetet okozhat, ha a készülék hordozása közben az ujjá a BE/KI kapcsolón van, vagy a készülék már bekapcsolt állapotban van, amikor csatlakoztatja az áramellátásra.
- d) Távolítsa el a beállításához használt szerszámokat vagy csavarkulcsokat az elektromos kéziszerszám bekapcsolása előtt. A készülék forgó részében maradt szerszám vagy kulcs balesetet okozhat.
- e) Kerülje a normálistól eltérő testtartást. Vegyen fel biztonságos álló helyzetet és tartsa meg folyamatosan az egyensúlyát. Ily módon váratlan helyzetekben is jobban úrrá tud lenni az elektromos kéziszerszámon.
- f) Viseljen alkalmas ruházatot. Ne viseljen bő ruházatot vagy ékszert. Tartsa távol a haját, ruháját és kesztyűjét a mozgó részekről. A laza ruházat, az ékszer vagy a hosszú haj beleakadhat a mozgó részekbe.
- g) Amennyiben a készülékhez porszívó és porgyűjtő berendezés is szerelhető, akkor győződjön meg arról, hogy azok csatlakoztatva vannak és használatuk helyesen történik. A porszívó alkalmazása csökkentheti a por általi veszélyeztetést.

### 4. Az elektromos kéziszerszám használata és kezelése

- a) Ne terhelje túl a készüléket. A munkájának megfelelő elektromos kéziszerszámot használja. A megfelelő elektromos kéziszerszámmal jobban és biztonságosabban tud dolgozni a megadott teljesítmény-tartományban.
- b) Ne használjon olyan elektromos kéziszerszámot, amelyiknek hibás a kapcsolója. Ha az elektromos kéziszerszámot már nem lehet be- és kikapcsolni, akkor a használata veszélyes és meg kell javíttatni.
- c) Húzza ki a csatlakozót az aljzatból és/vagy vegye le az akkumulátort, mielőtt beállítókat végez a készüléken, tartozékokat cserél vagy a készüléket elteszi. Ezzel a megelőző biztonsági intézkedéssel megakadályozható az elektromos kéziszerszám véletlen bekapcsolása.
- d) A nem használt elektromos kéziszerszámot gyermekektől elzárva tárolja. Ne engedje, hogy olyan személyek használják a készüléket, akik nem ismerik annak használatát, vagy nem olvasták az erre vonatkozó utasításokat. Az elektromos kéziszerszámok veszélyesek, ha tapasztalatlan személyek használják.
- e) Gondosan ápolja az elektromos kéziszerszámokat. Ellenőrizze, hogy a mozgó részek tökéletesen működnek és nincsenek beszorulva, részei nincsenek eltörve vagy olyannyira megsérülve, hogy az befolyásolná az elektromos kéziszerszám működését. A készülék használata előtt javíttassa meg a sérült részeket. Sok balesetet a rosszul karbantartott elektromos kéziszerszámok okoznak.
- f) A vágószerszámokat tartsa mindig élesen és tisztán. A gondosan karbantartott éles vágóeszközök kisebb valószínűséggel szorulnak be és könnyebben irányíthatók.
- g) Az elektromos kéziszerszámot, a tartozékokat, a betétszerszámokat stb. a használati útmutatónak megfelelően használja. Vegye figyelembe a munkakörülményeket és az elvégzendő feladatot. Az elektromos kéziszerszám nem rendeltetészerű használata veszélyes helyzeteket teremthet.

## 5. Szerviz

- a) Az elektromos kéziszerszámot csak képzett szakemberrel és csak eredeti cserealkatrészekkel javíttassa. Ezzel biztosíthatja az elektromos kéziszerszám hosszan tartó biztonságos működését.
- b) A csatlakozó vagy a csatlakozóvezeték cseréjét mindig az elektromos kéziszerszám gyártójával vagy annak ügyfélszolgálatával végeztesse. Ezzel biztosíthatja az elektromos kéziszerszám hosszan tartó biztonságos működését.

### Készülék-specifikus biztonsági utasítások

A sérülés- és tűzveszély, valamint az egészség veszélyeztetésének elkerülése érdekében:

- Ha a szabadban dolgozik, akkor a készüléket max. 30 mA kioldóáramú hibaáramú (FI) védőkapcsolóval használja.
- Csak kültéri használatra jóváhagyott hosszabbító kábelt használjon.
- Rögzítse megfelelően a munkadarabot. A munkadarab befogásához használjon befogóeszközt / satut. Ezekkel biztosabban tartja a munkadarabot, mint kézzel.
- Veszély esetén azonnal húzza ki a csatlakozódugót az aljzatból.
- A hálózati kábelt minden esetben a készülék mögött vezesse el.
- **A SZIKRAKÉPZŐDÉS MIATT TŰZVESZÉLY ÁLL FENN!** Fém csiszolása közben szikra képződik. Ezért mindenképpen ügyeljen arra, hogy ne veszélyeztessen személyeket és ne legyenek gyúlékony anyagok a munkaterület közelében.

### ⚠ FIGYELMEZTETÉS! MÉRGEZŐ POROK!

- ▶ Az ólomtartalmú festékek, bizonyos fajták és fémek, valamint ehhez hasonló anyagok porai károsak lehetnek az egészségre. Az ilyen porok érintése vagy belégzése veszélyes lehet a kezelő vagy a közelben tartózkodó személyek számára.

### ⚠ FIGYELMEZTETÉS! PORVESZÉLY!

- ▶ Fa hosszabb ideig tartó megmunkálása esetén, vagy olyan anyagok megmunkálásánál, amelyeknél egészségre káros por keletkezik, csatlakoztassa a készüléket erre alkalmas külső porelszívóra. Viseljen védőszemüveget és porvédő maszkot!
- Gondoskodjon megfelelő szellőzésről műanyagok, festékek, lakkok, stb. megmunkálása közben.
- Ne itassa át az anyagokat vagy a megmunkálendő felületet oldószertartalmú folyadékokkal.
- Kerülje az ólomtartalmú festékek vagy más egészségkárosító anyagok csiszolását.
- Azbeszttartalmú anyagokat nem szabad megmunkálni. Az azbeszt rákkeltő anyagnak számít.
- A készüléket fa, műanyag, fém és spatulyázó massa, valamint festett felületek száraz felületi csiszolására tervezték.
- Ne dolgozzon megnedvesített anyagokkal vagy nedves felületeken. Növeli az áramütés kockázatát, ha víz kerül az elektromos készülékbe.
- Munka közben mindig két kézzel erősen tartsa a készüléket.
- Semmi esetre se támassza le a kezét a készülék vagy a megmunkálendő felület mellett vagy előtt, mert lecsúszása balesetveszélyes.
- Mindig kapcsolja ki a készüléket és hagyja kirezegni a csiszolólapot 7 mielőtt leteszi a készüléket.
- Húzza ki a hálózati csatlakozót a csatlakozóaljzatból a munkaszünetek előtt, a készüléken végzett munkák előtt (pl. a csiszolópapír cseréjekor) és ha nem használja a készüléket.
- A készüléknek mindig tisztának, száraznak és olaj- vagy kenőanyagmentesnek kell lenni.



## Eredeti tartozékok / kiegészítő eszközök

- Csak a használati útmutatóban megadott tartozékokat és kiegészítő eszközöket használja. A használati útmutatóban ajánlottól eltérő betétszám vagy tartozék használata sérülésveszélyt jelenthet az Ön számára.

## Használat

### Be- és kikapcsolás

#### Bekapcsolás:

- ◆ Nyomja a BE/KI kapcsolót **10** „I” állásba.

#### Kikapcsolás:

- ◆ Nyomja a BE/KI kapcsolót **10** „O” állásba.

### Csiszolólap rögzítése

#### **⚠ FIGYELMEZTETÉS!**

- ▶ A készüléken végzett munkát megelőzően minden esetben húzza ki a hálózati csatlakozódugót a hálózati csatlakozóaljzatból.

#### **TUDNIVALÓ**

- ▶ Új csiszolólap **7** rögzítése előtt távolítsa el a port és szennyeződést a csiszolólemeztől **6**, **8** és **9**.
- ▶ Ügyeljen a csiszolólapon és a csiszolólemezen lévő elszívólyukak illeszkedésére.
- ◆ Helyezze a csiszolólapot **7** a csiszolólemez **6**, **8** és **9** egyik oldalához úgy, hogy széleik egy vonalban legyenek.
- ◆ Ezt követően helyezze fel a csiszolólapot **7** a csiszolólemezre **6**, **8** és **9** és nyomja össze erősen.

A különféle anyagokhoz különböző szemcseméretet kell választani. Az adott munkához megfelelő szemcseméretre vonatkozóan a „Munkavégzésre vonatkozó utasítások, ötletek és fogások” fejezetben olvashatja nem kötelező ajánlásainkat.

## A por elszívása

### Viseljen porvédő maszkot!

#### **⚠ FIGYELMEZTETÉS! TŰZVESZÉLY!**

- ▶ Tűzveszély áll fenn olyan elektromos kéziszerszámokkal végzett munka során, melyek porfelfogó dobozzal **3** rendelkeznek vagy porelszívó berendezésen keresztül csatlakoztathatók a porszívóhoz! Kedvezőtlen feltételek mellett - pl. szikrázás, fában található fém vagy fémmaradványok csiszolásakor - a porszákban (vagy a porszívó porszákjában) lévő fűrészpor meggyulladhat. Ez különösen akkor történhet meg, ha a fapor festékmaradvánnyal vagy egyéb vegyi anyaggal keveredik és a csiszolt anyag hosszú megmunkálás után felforrósodik. Ezért mindenképpen kerülje el a csiszolandó munkadarab és a készülék felhevülését és a munkaszünetek előtt mindig ürítse ki a porfelfogó dobozt **3** vagy a porszívó porszákját.

### Porelszívás porfelfogó dobozzal:

#### Porfelfogó doboz felhelyezése:

- ◆ Csúsztassa a porfelfogó dobozt **3** a készülékre.

#### Porfelfogó doboz levétele:

- ◆ Nyomja meg a kireteszelő gombot **2** és húzza le a készülékről a porfelfogó dobozt **3**.

#### **TUDNIVALÓ**

- ▶ Az optimális szívásteljesítmény biztosítása érdekében időben ürítse ki és ütögesse ki a porfelfogó dobozt **3**.
- ▶ A porelszíváshoz perforált csiszolólapok szükségesek.

### Porelszívás külső elszívóval

#### Csatlakoztatás:

- ◆ A porszívóval történő porelszíváshoz tolja az engedélyezett porelszívó-berendezés (pl. műhely-elszívó) szívótömlőjét a csatlakozóba **4**.

**TUDNIVALÓ**

- Szükség esetén tolja az adaptert **5** a csatlakozóba **4**.

**Kivétel:**

- ◆ Húzza le az elszívó-berendezés tömlőjét a csatlakozóról **4**, illetve az adatterről **5**.

**Munkavégzésre vonatkozó utasítások, ötletek és fogások**

- ◆ A készüléket párhuzamosan, körkörösén vagy váltakozva hosszában és keresztbe mozgassa.
- ◆ Ne nyomja erősen a készüléket felületre. Ez nagyon igénybe veszi a csiszolólapokat és ezáltal rosszabb lesz a csiszolási teljesítmény.
- ◆ Időnként porszívózza át a csiszolólapot **7**.
- ◆ Soha ne csiszoljon különböző anyagokat (pl. fát és utána fémet) ugyanazzal a csiszolólap-pal **7**.

Az alábbi táblázatban olyan ajánlott értékeket talál, amelyek megkönnyítik Önnek a csiszolólap **7** kiválasztását.

Fa	Csiszolólapp/ szemcseméret
Fa megmunkálása	40–240
Előcsiszolás, pl. durva, gyalulatlan gerendák és deszkák előcsiszolása	40, 60
Síkköszörülés	80, 100, 120
Keményfa finom-csiszolása	180, 240

Festék / lakk	Csiszolólapp/ szemcseméret
Festék- és lakk-rétegek vagy alapozóanyagok, mint például feltöltő anyag és spatulázó massza megmunkálása	40–320
Festék lecsiszolása	40, 60
Alapozófesték csiszolása	80, 100, 120
Alapozó befejező csiszolása a festés előtt	180, 240, 320

**Karbantartás és tisztítás**

**⚠ FIGYELMEZTETÉS! SÉRÜLÉSVESZÉLY!**

- A készüléken végzett munkát megelőzően minden esetben húzza ki a hálózati csatlakozódugót a hálózati csatlakozóaljzatból.
- Tisztítsa meg a készüléket közvetlenül a munka befejezése után.
- Ne használjon éles tárgyakat a készülék tisztításához. Ne hagyja, hogy folyadék kerüljön a készülék belsejébe.
- A készülékház tisztításához használjon törlőkendőt. Semmiképpen ne használjon benzint, oldószert vagy olyan tisztítószer, ami kárt tesz a műanyagban. A készülék alapos tisztításához porszívó szükséges.
- A szellőzőnyílásokat mindig szabadon kell hagyni.
- A felületre tapadó csiszolóport ecsettel távolítsa el.

## **A Kompennass Handels GmbH garanciája**

Tisztelt Vásárlónk!

A készülékre a vásárlás napjától számított 3 év garanciát vállalunk. A termék meghibásodása esetén. Önt jogszabályban foglalt jogok illetik meg az eladóval szemben. Az alábbi garanciánk nem korlátozza vagy szünteti meg a jogszabályban biztosított jogokat.

### **Garanciális feltételek**

A garanciális időszak a vásárlás napján kezdődik. Gondosan őrizze meg az eredeti pénztári blokkot. Ez a dokumentum a vásárlás igazolásához szükséges.

Ha a termékvásárlás napjától számított három éven belül anyag- vagy gyártási hibát észlel, akkor a terméket saját belátásunk szerint ingyenesen megjavítjuk vagy kicseréljük. A garancia feltétele, hogy a három éves garanciaidőn belül be kell mutatni a hibás készüléket és a vásárlást igazoló bizonylatot (pénztári blokk) és röviden le kell írni, hogy miben nyilvánul meg a hiba és mikor történt.

Ha garanciánk fedezetet nyújt a hibára, akkor javított vagy egy új terméket kap vissza. A termék javítása vagy cseréje esetén a garancia nem kezdődik előlről.

### **Garanciális idő és a jogszabályban foglalt szavatossági igények**

A garancia ideje nem hosszabbodik meg a jótállással. Ez a cserélt és javított alkatrészekre is vonatkozik. Az esetlegesen már a vásárláskor is fennálló sérüléseket és hiányosságokat a kicsomagolás után azonnal jelezni kell. A garanciai lejártá után esedékes javítások díjkötelesek.

### **A garancia köre**

A készüléket szigorú minőségi előírások szerint gyártottuk és kiszállítás előtt lelkiismeretesen ellenőriztük.

A garancia anyag- vagy gyártási hibákra vonatkozik. A garancia nem terjed ki a termék normális elhasználódásnak kitett és ezért kopó alkatrészeknek tekinthető alkatrészeire vagy a kapcsolókhöz, akkumulátorokhoz, sütőformákhoz vagy üvegből készült alkatrészekhez hasonló, törékeny alkatrészek sérülésére.

A garancia megszűnik akkor, ha a termék megsérül, nem megfelelően használják vagy nem tartják karban. A termék megfelelő használata érdekében a használati útmutatóban foglalt összes utasítást pontosan be kell tartani. Feltétlenül kerülni kell minden olyan felhasználási és kezelési módot, amit a használati útmutató nem javasol, vagy amelynek elkerülésére kifejezetten figyelmeztet.

A termék csak magánhasználatra és nem ipari használatra készült. A garancia érvényét veszti visszaélészerű vagy szakszerűtlen kezelés, erőszak alkalmazása vagy olyan beavatkozások esetén, amelyeket általunk nem engedélyezett szervizben végeztek el.

## A garancia érvényesítése

Ügyének gyors feldolgozása érdekében kövesse a következő utasításokat:

- Kérjük, hogy minden kapcsolatfelvételnél tartsa készenlétben a vásárlást igazoló pénztári blokkot és a cikkszámot (pl. IAN 12345).
- A cikkszámot az adattáblára gravírozottan, a használati útmutató címlapján (bal alsó része) vagy a termék hátoldalán, illetve az alján lévő címkén található.
- Működési hiba vagy más hiba észlelése esetén vegye fel a kapcsolatot az alábbi szerviz részleggel **telefonon** vagy **e-mailben**.
- Küldje el díjmentesen a megadott szerviz címére a hibásnak talált terméket és a vásárlást igazoló bizonylatot (pénztári blokk), illetve röviden írja le azt is, hogy hol és mikor jelentkezett a hiba.



Más használati útmutatókhoz, termékbemutató videókhoz és szoftverekhez hasonlóan ezt is letöltheti a [www.lidl-service.com](http://www.lidl-service.com) oldalról.

## Szerviz

**HU Szerviz Magyarország**

Tel.: 06800 21225

E-Mail: [kompernass@lidl.hu](mailto:kompernass@lidl.hu)

IAN 289615

## Gyártja

Ügyeljen arra, hogy az alábbi cím nem a szerviz címe. Először forduljon a megjelölt szervizhez.

KOMPERNASS HANDELS GMBH

BURGSTRASSE 21

DE-44867 BOCHUM

NÉMETORSZÁG

[www.kompernass.com](http://www.kompernass.com)

## Ártalmatlanítás



A csomagolás környezetbarát anyagokból készült, amit a helyi hulladékhasznosítónál adhat le ártalmatlanításra.



**Ne dobjon elektromos kéziszerszámot a háztartási hulladékba!**

Az elektromos és elektronikus berendezések hulladékairól szóló 2012/19/EU európai irányelvnek és a nemzeti jogban való alkalmazásának megfelelően a használt elektromos kéziszerszámokat külön kell gyűjteni és környezetbarát módon kell újrahasznosítani.

Az elhasználandó készülék ártalmatlanítási lehetőségeiről tájékozódjon települése vagy városa önkormányzatánál.

## Az eredeti megfelelőségi nyilatkozat fordítása

Mi, a KOMPERNASS HANDELS GMBH – a dokumentációért felelős: Semi Uguzlu, BURGSTR. 21, DE – 44867 BOCHUM, NÉMETORSZÁG –, ezennel igazoljuk, hogy ez a termék megfelel az alábbi szabványoknak, normatív dokumentumoknak és EK-irányelveknek:

**Gépek irányelv  
(2006/42/EC)**

**Elektromágneses összeférhetőség  
(2014/30/EU)**

**RoHS irányelv  
(2011/65/EU)\***

\*A megfelelőségi nyilatkozat kiállításáért kizárólag a gyártó felel. A nyilatkozat fenti tárgya megfelel az Európa Parlament és Tanács 2011. június 8-i, egyes veszélyes anyagok elektromos és elektronikus berendezésekben való alkalmazásának korlátozásáról szóló 2011/65/EU irányelvnek.

### Alkalmazott harmonizált szabványok:

EN 60745-1:2009/A11:2010

EN 60745-2-4:2009/A11:2011

EN 62233:2008

EN 55014-1:2006/A2:2011

EN 55014-2:2015

EN 61000-3-2:2014

EN 61000-3-3:2013

### Típus / Készülék megnevezése:

Pentacsiszoló PPS 200 A1

**Gyártási év: 2017.06.**

**Sorozatszám: IAN 289615**

Bochum, 2017.06.01.



Semi Uguzlu

– minőségbiztosítási vezető –

A továbbfejlesztés érdekében a műszaki változtatások jogát fenntartjuk.

# Kazalo

<b>Uvod</b> .....	<b>12</b>
Predvidena uporaba. ....	12
Oprema .....	12
Vsebina kompleta. ....	12
Tehnični podatki. ....	12
<b>Splošna varnostna navodila za električna orodja</b> .....	<b>13</b>
1. Varstvo pri delu .....	13
2. Električna varnost. ....	13
3. Varnost oseb .....	14
4. Uporaba in ravnanje z električnim orodjem. ....	14
5. Servis .....	15
Varnostna navodila, specifična za napravo. ....	15
Originalni pribor/dodatne naprave. ....	16
<b>Uporaba</b> .....	<b>16</b>
Vklop in izklop .....	16
Pritrditev brusnega papirja .....	16
Sesanje praha .....	16
Navodila za delo, koristni nasveti .....	17
<b>Vzdrževanje in čiščenje</b> .....	<b>17</b>
<b>Proizvajalec</b> .....	<b>18</b>
<b>Pooblaščen serviser.</b> .....	<b>18</b>
<b>Garancijski list</b> .....	<b>18</b>
<b>Odstranjevanje med odpadke</b> .....	<b>19</b>
<b>Prevod izvirne izjave o skladnosti</b> .....	<b>20</b>

## PENTA BRUSILNIK PPS 200 A1

### Uvod

Iskrene čestitke ob nakupu nove naprave. Odločili ste se za kakovosten izdelek. Navodila za uporabo so sestavni del tega izdelka. Vsebujejo pomembna navodila za varnost, uporabo in odlaganje izdelka med odpadke. Preden začnete izdelek uporabljati, se seznanite z vsemi navodili za uporabo in varnost. Izdelek uporabljajte le tako, kot je opisano, in samo za navedena področja uporabe. Ob predaji izdelka tretji osebi zraven priložite vso dokumentacijo.

### Predvidena uporaba

Naprava je primerna za suho brušenje lesa, umetnih snovi in lakov. Vsakršna druga uporaba ali sprememba naprave velja za nepredvideno in pomeni bistveno nevarnost nezgod. Proizvajalec ne prevzema nobene odgovornosti za škodo, nastalo zaradi nepredvidene uporabe. Naprava ni predvidena za poslovno uporabo.

### Oprema

- 1 prijemna površina
- 2 tipka za sprostitvev
- 3 posoda za prah
- 4 priključek (sesanje)
- 5 adapter za zunanji sesalnik za prah
- 6 brusilna plošča (štirikotna)
- 7 brusni papir
- 8 brusilna plošča (trikotna, spodaj)
- 9 brusilna plošča (trikotna, zgoraj)
- 10 stikalo za vklop/izklop

### Vsebina kompleta

- 1 penta brusilnik PPS 200 A1
- 3 brusni listi (zrnatost 120)
- 1 posoda za prah
- 1 adapter za zunanji sesalnik za prah
- 1 navodila za uporabo

### Tehnični podatki

Nazivna napetost:	230 V~ 50 Hz (izmenični tok)
Nazivna moč:	200 W
Nazivno število vrtljajev:	$n_0$ 14.000 min <sup>-1</sup>
Nazivno število vibracij:	$n_0$ 28.000 min <sup>-1</sup>
Mere brusnega papirja:	štirikotni 114 x 102 mm trikotni 93 x 93 x 93 mm
Razred zaščite:	II/□ (Dvojna izolacija)

### Informacije o hrupu in tresljajih:

Izmerjena vrednost hrupa je določena po standardu EN 60745. A-vrednotena raven hrupa električnega orodja tipično znaša:

Raven zvočnega tlaka  $L_{pA}$ : 78,5 dB(A)

Raven zvočne moči  $L_{WA}$ : 89,5 dB(A)

Negotovost K: 3 dB



### Nosite zaščito sluha!

Vrednosti tresljajev (vektorska vsota treh smeri), izračunane v skladu z EN 60745:

Emisijska vrednost tresljajev  $a_h = 5,71$  m/s<sup>2</sup>

Negotovost K = 1,5 m/s<sup>2</sup>

### OPOMBA

- Raven tresljajev, navedena v teh navodilih, je bila izmerjena z merilnim postopkom, določenim v standardu EN 60745, in se lahko uporablja za primerjavo naprav. Navedena vrednost emisij tresljajev se lahko uporablja tudi za uvodno oceno izpostavljenosti.

**⚠ OPOZORILO!**

- ▶ Raven tresljajev se spreminja skladno z uporabo električnega orodja in je lahko v določenih primerih tudi nad vrednostjo v teh navodilih. Obremenitev zaradi tresljajev je mogoče podcenjevati, če se električno orodje dlje časa uporablja na določen način. Obremenitev s tresljaji poskušajte ohraniti na čim nižji ravni. Primera ukrepov za zmanjšanje obremenitve s tresljaji sta nošenje rokavic pri uporabi orodja in omejitev delovnega časa. Ob tem je treba upoštevati vse dele obratovalnega cikla (na primer čase, ko je električno orodje izklopljeno, ter čase, v katerih je vklopljeno, vendar deluje brez obremenitve).



**Splošna varnostna navodila za električna orodja**

**⚠ OPOZORILO!**

- ▶ **Preberite vsa varnostna navodila in druga navodila.** Nedoslednost pri upoštevanju varnostnih navodil in navodil za uporabo lahko povzroči električni udar, požar in/ali hude telesne poškodbe.

**Vsa varnostna navodila in druga navodila shranite za prihodnjo uporabo.**

Izraz »električno orodje«, ki se uporablja v varnostnih navodilih, se nanaša na električna orodja z napajanjem iz električnega omrežja (z električnim kablom) in na električna orodja z akumulatorskim napajanjem (brez električnega kabla).

**1. Varstvo pri delu**

- a) Svoje delovno območje ohranjajte čisto in dobro osvetljeno. Nered in neosvetljena delovna območja lahko privedejo do nezgod.
- b) Električnega orodja ne uporabljajte na območju nevarnosti eksplozije, na katerem so goreče tekočine, plini ali prah. Električna orodja ustvarjajo iskre, ki lahko povzročijo vnetje praha ali hlapov.

- c) Otrokom in drugim osebam med uporabo električnega orodja ne pustite blizu. Zaradi odvratanja pozornosti lahko izgubite nadzor nad napravo.

**2. Električna varnost**

- a) Priključni vtič električnega orodja (oz. omrežnega napajalnika) mora biti primeren za vtičnico. Vtiča ni dovoljeno spreminjati na noben način. Skupaj z zaščitno ozemljenimi električnimi orodji ne uporabljajte adapter-skih vtičev. Nespremenjeni vtiči in primerne vtičnice zmanjšajo tveganje električnega udara.
- b) Izogibajte se telesnemu stiku z ozemljenimi površinami, kot so cevi, radiatorji, štedilniki in hladilniki. Če je vaše telo ozemljeno, obstaja povečano tveganje zaradi električnega udara.
- c) Električnega orodja ne izpostavljajte dežju ali vlagi. Vdor vode v električno napravo poveča tveganje električnega udara.
- d) Kabla ne uporabljajte za druge namene, na primer za prenašanje ali obešanje električnega orodja za kabel ali za vlečenje vtiča iz vtičnice. Kabla ne približujte virom vročine, olju, ostrim robovom ali premikajočim se delom naprave. Poškodovani ali zasukani kabli povečajo tveganje električnega udara.
- e) Če delate z električnim orodjem na prostem, uporabljajte samo podaljške kablov, ki jih je dovoljeno uporabljati na prostem. Uporaba podaljška kabla, primerne za uporabo na prostem, zmanjša tveganje električnega udara.
- f) Če uporabite električnega orodja v vlažni okolici ni mogoče preprečiti, uporabite zaščitno stikalo za okvarni tok. Uporaba zaščitnega stikala za okvarni tok zmanjša tveganje električnega udara.



### 3. Varnost oseb

- a) Bodite vedno pozorni, pazite, kaj počnete, dela z električnim orodjem se lotite premišljeno. Električnega orodja ne uporabljajte, ko ste utrujeni ali pod vplivom drog, alkohola ali zdravil. Že en sam trenutek nepazljivosti pri uporabi električnega orodja lahko privede do resnih telesnih poškodb.
- b) Nosite osebno zaščitno opremo in zmeraj uporabljajte tudi zaščitna očala. Uporaba osebne zaščitne opreme, kot je maska za zaščito pred prahom, nedrseči zaščitni čevlji, zaščitna čelada ali zaščita sluha, odvisno od vrste in uporabe električnega orodja zmanjša tveganje telesnih poškodb.
- c) Izogibajte se nehotenemu zagonu naprave. Prepričajte se, da je električno orodje izključeno, preden ga priključite na vir električnega toka in/ali akumulator, ga dvignete ali prenašate. Če pri prenašanju električnega orodja s prstom pritisnete na stikalo ali že vklopljeno napravo priključite na oskrbo s tokom, lahko to privede do nezgod.
- d) Pred vklopom električnega orodja odstranite nastavitvena orodja ali izvijače. Orodje ali izvijač v vrtečem se delu naprave lahko privede do telesnih poškodb.
- e) Izogibajte se neobičajni drži telesa. Poskrbite za varen položaj in vedno ohranjajte ravnotežje. Tako lahko električno orodje še posebej v nepričakovanih situacijah bolje nadzorujete.
- f) Nosite primerna oblačila. Ne nosite ohlapnih oblačil ali nakita. Lase, oblačila in rokavice imejte zunaj dosega premikajočih se delov. Premikajoči se deli lahko zagrabijo ohlapna oblačila, nakit ali dolge lase.
- g) Če lahko vgradite priprave za sesanje ali prestrezanje praha, se prepričajte, da so te priključene in se pravilno uporabljajo. Uporaba naprave za sesanje praha lahko zmanjša nevarnost zaradi praha.

### 4. Uporaba in ravnanje z električnim orodjem

- a) Naprave ne preobremenjujte. Za svoje delo uporabljajte zanj predvideno električno orodje. Delo s primernim električnim orodjem v navedenem območju moči je boljše in varnejše.
- b) Ne uporabljajte električnih orodij z okvarjenim stikalom. Električno orodje, ki ga ni mogoče vklopiti in izklopiti, je nevarno in ga je treba popraviti.
- c) Potegnite vtič iz vtičnice in/ali odstranite akumulator, preden začnete izvajati nastavitve naprave, menjavati njene dele in preden napravo odložite. Ta previdnostni ukrep prepreči nehoteni zagon električnega orodja.
- d) Ko električnih orodij ne uporabljate, jih hranite zunaj dosega otrok. Naprave naj ne uporabljajo osebe, ki z uporabo niso seznanjene ali niso prebrale teh navodil. Električna orodja so nevarna, če jih uporabljajo neizkušene osebe.
- e) Električna orodja skrbno vzdržujte. Preverjajte, ali premični deli naprave delujejo brezhibno in niso zataknjeni, ali deli niso odlomljeni ali tako poškodovani, da je ovirano delovanje električnega orodja. Pred uporabo naprave poskrbite za popravilo poškodovanih delov. Veliko nezgod nastane zaradi slabo vzdrževanih električnih orodij.
- f) Rezalna orodja ohranjajte ostra in čista. Skrbno vzdrževana rezalna orodja z ostrimi rezili se manj zatikajo in so lažje vodljiva.
- g) Električno orodje, pribor, delovno orodje itd. uporabljajte v skladu s temi navodili. Pri tem upoštevajte delovne pogoje in vrsto opravila, ki ga izvajate. Uporaba električnih orodij za namene, za katere niso predvidena, lahko povzroči nevarne situacije.

## 5. Servis

- a) Električno orodje dajte v popravilo samo usposobljenemu strokovnemu osebju, ki naj uporablja izključno originalne nadomestne dele. S tem zagotovite, da se ohrani varnost električnega orodja.
- b) Zamenjavo vtiča ali priključnega voda zmeraj prepustite proizvajalcu električnega orodja ali njegovi servisni službi. S tem zagotovite, da se ohrani varnost električnega orodja.

## Varnostna navodila, specifična za napravo

### Preprečite nevarnost telesnih poškodb in požara ter ogrožanje zdravja:

- Pri delu na prostem napravo priključite na zaščitno (FI-)stikalo za okvarni tok z največ 30 mA diferenčnega toka.
- Uporabite izključno podaljšek kabla, ki je primeren za uporabo na zunanjem območju.
- Obdelovanec zavarujte. Za pritrditev obdelovanca uporabite vpenjalne naprave/primež. Tako je boljše pritrjen, kot če bi ga držali z roko.
- V primeru nevarnosti električni vtič takoj potegnite iz vtičnice.
- Električni kabel vedno speljite zadaj za napravo in stran od nje.
- **NEVARNOST POŽARA ZARADI KRESANJA ISKER!** Če brusite kovino, se krešejo iskre. Zato nujno pazite na to, da ne pride do ogrožanja oseb in v bližini delovnega območja ni gorečih materialov.

### **⚠ OPOZORILO! STRUPEN PRAH!**

- ▶ Prah je lahko zaradi materialov, kot so svinčeve barve, določene vrste lesa in kovine, škodljiv za zdravje. Dotikanje ali vdihavanje tega praha predstavlja nevarnost za zdravje uporabnika ali oseb v bližini.

### **⚠ OPOZORILO!**

#### **NEVARNOST ZARADI PRAHU!**

- ▶ V primeru daljše obdelave lesa in še posebej pri obdelavi materialov, pri kateri nastaja za zdravje škodljiv prah, napravo priključite na primerno zunanjo sesalno napravo za prah. Nosite zaščitna očala in masko za zaščito pred prahom!
- Pri obdelavi umetnih snovi, barv, lakov itd. poskrbite za zadostno prezračevanje.
- Materialov ali površin za obdelavo ne napojite s tekočinami, ki vsebujejo topila.
- Izogibajte se brušenju barv z vsebnostjo svinca ali drugih zdravju škodljivih materialov.
- Obdelava materiala, ki vsebuje azbest, ni dovoljena. Azbest velja za rakotvorno snov.
- Naprava je namenjena za suho brušenje površin lesa, umetnih snovi, kovin in izravnalne mase ter lakiranih površin.
- Ne obdelujte navlaženih materialov ali vlažnih površin. Vdor vode v električno napravo poveča tveganje električnega udara.
- Med delom napravo zmeraj trdno držite z obema rokama.
- Rok nikakor ne položite poleg ali pred napravo ali površino za obdelavo, saj obstaja v primeru zdrsa nevarnost poškodbe.
- Napravo zmeraj izklopite in brusni papir **7** pustite, da neha vibrirati, preden napravo odložite.
- Pred odmori pri delu, pred vsemi deli na napravi (npr. menjavi brusnega papirja) in kadar naprave ne uporabljate, električni vtič vedno potegnite iz vtičnice.
- Naprava mora biti zmeraj čista, suha in brez olja ali maziv.

## Originalni pribor/dodatne naprave

- Uporabljajte samo pribor in dodatne naprave, navedene v navodilih za uporabo. Uporaba drugih delovnih orodij ali pribora, kot so navedeni v navodilih za uporabo, lahko za vas pomeni nevarnost telesne poškodbe.

## Uporaba

### Vklop in izklop

#### Vklop:

- ◆ Potisnite stikalo za vklop/izklop **10** v položaj »I«.

#### Izklop:

- ◆ Potisnite stikalo za vklop/izklop **10** v položaj »0«.

### Pritrditev brusnega papirja

#### **⚠ OPOZORILO!**

- ▶ Pred začetkom izvajanja del na napravi vedno izvlcite električni vtič iz vtičnice.

#### **OPOMBA**

- ▶ Pred pritrditvijo novega brusnega papirja **7** odstranite prah in umazanijo z brusilne plošče **6**, **8** in **9**.
- ▶ Pazite na ujemanje sesalnih lukenj na brusnem papirju in brusilni plošči.
- ◆ Namestite brusni papir **7** na eni strani brusilne plošče **6**, **8** in **9**, tako da je povsem poravnano.
- ◆ Potem brusni papir **7** položite na brusilno ploščo **6**, **8** in **9** in ga trdno pritisnite nanjo.

Za različne materiale je potrebna različna zrnatost brusnega papirja, katera zrnatost je potrebna za katero opravilo, lahko preberete v naših neobvezujočih priporočilih pod »Navodila za delo, koristni nasveti«.

## Sesanje praha

### Nosite masko za zaščito pred prahom!

#### **⚠ OPOZORILO! NEVARNOST POŽARA!**

- ▶ Pri delu z električnimi orodji, ki imajo posodo za prah **3** ali sesalno pripravo za prah za priključitev na sesalnik za prah, obstaja nevarnost požara! Pri neugodnih pogojih, npr. pri kresanju isker, brušenju kovine ali kovinskih ostankov v lesu, se lesni prah v vrečki s prahom (ali v vrečki za prah v sesalniku) lahko samodejno vname. To se lahko zgodi še posebej takrat, ko je lesni prah pomešan z ostanki laka ali drugimi kemičnimi snovmi in je brušeni material po daljšem delu vroč. Zato se nujno izogibajte pregrevanju materiala, ki ga brusite, in naprave ter pred premori med delom zmeraj izpraznite posodo za prah **3** oz. filtrsko vrečko sesalnika za prah.

### Sesanje praha s škatlo za prah:

#### Namestitev posode za prah:

- ◆ Potisnite posodo za prah **3** na napravo.

#### Odstranitev posode za prah:

- ◆ Pritisnite tipko za sprostitve **2** in posodo za prah **3** potegnite z naprave.

#### **OPOMBA**

- ▶ Za optimalno moč sesanja posodo za prah **3** pravočasno izpraznite in iztepite ostanke.
- ▶ Za sesanje praha potrebujete preluknjan brusni papir.

### Sesanje praha z zunanjim sesalnikom za prah

#### Priključitev:

- ◆ Za sesanje s sesalnikom za prah potisnite gibko sesalno cev primerne sesalne priprave za prah (npr. sesalnika za prah v delavnici) v priključek **4**.

**OPOMBA**

- Če je to potrebno, uporabite adapter **5**, ki ga potisnete v priključek **4**.

**Odstranitev:**

- ◆ Potegnite gibko cev sesalne priprave za prah s priključka **4** oz. po potrebi z adapterja **5**.

**Navodila za delo, koristni nasveti**

- ◆ Napravo pomikajte vzporedno, krožeč po površini ali izmenjaje vzdolžno in prečno.
- ◆ Naprave ne pritiskajte ob podlago. Brusni papir se zaradi tega zglati in se tako učinek brušenja zmanjša.
- ◆ Od časa do časa brusni papir **7** očistite s sesalnikom za prah.
- ◆ Z istim brusnim papirjem **7** nikoli ne brusite različnih materialov (npr. lesa in potem še kovine).

V spodnji tabeli najdete neobvezujoče vrednosti, ki vam olajšajo odločitev glede brusnega papirja **7**.

Les	Brusni papir/zrnatost
Obdelava lesa	40-240
Predhodno brušenje npr. grobih, neskobljanih tramov in desk	40, 60
Brušenje ravnih površin	80, 100, 120
Fino brušenje trdega lesa	180, 240

Barve/laki	Brusni papir/zrnatost
Obdelava slojev barve/laka ali osnovnih premazov kot polnila in izravnalne mase	40-320
Brušenje barve	40, 60
Brušenje predhodne barve	80, 100, 120
Zadnje brušenje osnovnih premazov pred lakiranjem	180, 240, 320

**Vzdrževanje in čiščenje**

**⚠ OPOZORILO! NEVARNOST TELESNIH POŠKODB!**

- Pred začetkom izvajanja del na napravi vedno izvlecite električni vtič iz vtičnice.
- Napravo takoj po zaključku dela očistite.
- Za čiščenje naprave ne uporabljajte ostrih predmetov. V notranjost naprave ne smejo vdreti tekočine.
- Za čiščenje ohišja uporabljajte krpo. Nikakor ne uporabljajte bencina, topil ali čistil, ki najedajo umetno snov. Za temeljito čiščenje naprave potrebujete sesalnik za prah.
- Prezračevalne odprtine morajo biti zmeraj proste.
- Prilepljeni prah od brušenja odstranite s čopičem.

## Proizvajalec

KOMPERNASS HANDELS GMBH

BURGSTRASSE 21

DE-44867 BOCHUM

NEMČIJA

www.kompernass.com

## Pooblaščeni serviser

**SI** Servis Slovenija

Tel.: 080080917

E-Mail: kompernass@lidl.si

IAN 289615

## Garancijski list

1. S tem garancijskim listom Kompernass Handels GmbH jamčimo, da bo izdelek v garancijskem roku ob normalni in pravilni uporabi brezhibno deloval in se zavezuje, da bomo ob izpolnjenih spodaj navedenih pogojih odpravili morebitne pomanjkljivosti in okvare zaradi napak v materialu ali izdelavi oziroma po svoji presoji izdelek zamenjali ali vrnilo kupnino.
2. Garancija je veljavna na ozemlju Republike Slovenije.
3. Garancijski rok za proizvod je 3 leta od datuma izročitve blaga. Datum izročitve blaga je razviden iz računa.
4. Kupec je dolžan okvaro javiti pooblaščenemu servisu oziroma se informirati o nadaljnjih postopkih na zgoraj navedeni telefonski številki. Svetujemo vam, da pred tem natančno preberete navodila o sestavi in uporabi izdelka.
5. Kupec je dolžan pooblaščenemu servisu predložiti garancijski list in račun, kot potrdilo in dokazilo o nakupu ter dnevu izročitve blaga.
6. V primeru, da proizvod popravlja nepooblaščen servis ali oseba, kupec ne more uveljavljati zahtevkov iz te garancije.

7. Vzroki za okvaro oziroma nedelovanje izdelka morajo biti lastnosti stvari same in ne vzroki, ki so zunaj proizvajalčeve oziroma prodajalčeve sfere. Kupec ne more uveljavljati zahtevkov iz te garancije, če se ni držal priloženih navodil za sestavo in uporabo izdelka ali če je izdelek kakorkoli spremenjen ali nepravilno vzdrževan.
8. Jamčimo servisiranje in rezervne dele za minimalno dobo, ki je zahtevana s strani zakonodaje.
9. Obrabni deli oz. potrošni material so izvzeti iz garancije.
10. Vsi potrebni podatki za uveljavljanje garancije se nahajajo na dveh ločenih dokumentih (garancijski list, račun).
11. Ta garancija proizvajalca ne izključuje pravic potrošnika, ki izhajajo iz odgovornosti prodajalca za napake na blagu.

### Prodajalec:

Lidl Slovenija d.o.o. k.d., Pod lipami 1, SI-1218  
Komenda

## Odstranjanje med odpadke



Embalaža je iz okolju prijaznih materialov in jo lahko oddate na lokalnih zbirališčih reciklažnih odpadkov.



**Električnih orodij ne zavrzite med gospodinjske odpadke!**

V skladu z evropsko Direktivo 2012/19/EU o odpadnih električnih in elektronskih napravah ter njenem izvajanju v nacionalni zakonodaji je treba neuporabna električna orodja zbirati ločeno in jih oddati za okoljsko primerno predelavo.

O možnostih za odstranitev neuporabne naprave povprašajte pri svoji občinski ali mestni upravi.

## Prevod izvirne izjave o skladnosti

Podjetje KOMPERNASS HANDELS GMBH in odgovorna oseba za dokumentacijo: gospod Semi Uguzlu, BURGSTR. 21, DE - 44867 BOCHUM, NEMČIJA, izjavljamo, da je ta izdelek skladen z naslednjimi standardi, normativnimi dokumenti in direktivami ES:

**Direktiva o strojih  
(2006/42/EC)**

**Direktiva o elektromagnetni združljivosti  
(2014/30/EU)**

**Direktiva RoHS  
(2011/65/EU)\***

\*Za izdajo te izjave o skladnosti je odgovoren izključno proizvajalec. Zgoraj opisani predmet izjave izpolnjuje predpise Direktive 2011/65/EU Evropskega parlamenta in Sveta z dne 8. junija 2011 o omejevanju uporabe nekaterih nevarnih snovi v električni in elektronski opremi.

### Uporabljeni harmonizirani standardi:

EN 60745-1:2009/A11:2010

EN 60745-2-4:2009/A11:2011

EN 62233:2008

EN 55014-1:2006/A2:2011

EN 55014-2:2015

EN 61000-3-2:2014

EN 61000-3-3:2013

### Tip/oznaka naprave:

Penta brusilnik PPS 200 A1

**Leto izdelave: 6 – 2017**

**Serijska številka: IAN 289615**

Bochum, 1. 6. 2017



Semi Uguzlu

- vodja kakovosti -

Pridržujemo si pravico do tehničnih sprememb zaradi razvoja.

# Obsah

<b>Úvod</b> .....	<b>22</b>
Použití v souladu s určením. ....	22
Vybavení .....	22
Rozsah dodávky. ....	22
Technické údaje .....	22
<b>Obecné bezpečnostní pokyny pro elektrické nářadí</b> .....	<b>23</b>
1. Bezpečnost na pracovišti .....	23
2. Elektrická bezpečnost. ....	23
3. Bezpečnost osob .....	24
4. Manipulace s elektrickým nářadím a jeho použití. ....	24
5. Servis .....	25
Bezpečnostní pokyny specifické pro přístroj. ....	25
Originální příslušenství / originální přídatná zařízení .....	26
<b>Obsluha</b> .....	<b>26</b>
Zapnutí a vypnutí .....	26
Upevnění brusného papíru. ....	26
Odsávání prachu .....	26
Pracovní pokyny, tipy a triky. ....	27
<b>Údržba a čištění</b> .....	<b>27</b>
<b>Záruka společnosti Kompennass Handels GmbH</b> .....	<b>28</b>
<b>Servis</b> .....	<b>29</b>
<b>Dovozce</b> .....	<b>29</b>
<b>Likvidace</b> .....	<b>29</b>
<b>Překlad originálu prohlášení o shodě</b> .....	<b>30</b>



## PENTA BRUSKA PPS 200 A1

### Úvod

Blahopřejeme Vám k zakoupení Vašeho nového přístroje. Rozhodli jste se pro vysoce kvalitní výrobek. Návod k obsluze je součástí tohoto výrobku. Obsahuje důležité informace o bezpečnosti, použití a likvidaci. Před použitím výrobku se seznámte se všemi provozními a bezpečnostními pokyny. Výrobek používejte pouze předepsaným způsobem a pro uvedené oblasti použití. Při předávání výrobku třetím osobám předejte spolu s ním i tyto podklady.

### Použití v souladu s určením

Přístroj je vhodný pro suché broušení dřeva, plastů a lakových nátěrů. Jakékoli jiné použití nebo úprava platí za použití v rozporu s určením a představují závažné nebezpečí zranění. Za škody, které vzniknou při použití v rozporu s určením, nepřebírá výrobce odpovědnost. Přístroj není určen pro podnikatelské účely.

### Vybavení

- 1 úchyt
- 2 odjišťovací tlačítko
- 3 záchytná nádobka na prach
- 4 přípojka (odsávání)
- 5 adaptér pro externí odsávání prachu
- 6 brusná deska (čtyřúhelník)
- 7 brusný papír
- 8 brusná deska (trojúhelník dole)
- 9 brusná deska (trojúhelník nahoře)
- 10 vypínač

### Rozsah dodávky

- 1 penta bruska PPS 200 A1
- 3 brusné papíry (zrnitost 120)
- 1 záchytná nádobka na prach
- 1 adaptér pro externí odsávání prachu
- 1 návod k obsluze

### Technické údaje

Jmenovité napětí:	230 V ~ 50 Hz (střídavý proud)
Jmenovitý příkon:	200 W
Jmenovité otáčky:	$n_0$ 14000 min <sup>-1</sup>
Jmenovitý počet brusných kmitů:	$n_0$ 28000 min <sup>-1</sup>
Rozměry brusného papíru:	čtyřúhelník 114 x 102 mm trojúhelník 93 x 93 x 93 mm
Třída ochrany:	II/□ (Dvojitá izolace)

### Informace o hluku a vibracích:

Měřená hodnota zjištěna podle EN 60745. Typická hladina hluku elektrického nářadí s hodnocením A je:

Akustická hladina $L_{PA}$ :	78,5 dB(A)
Hladina akustického výkonu $L_{WA}$ :	89,5 dB(A)
Nejistota K:	3 dB



### Používat ochranu sluchu!

Hodnoty vibrací (součet vektorů tří směrů) stanoveny v souladu s EN 60745:

Hodnota emise vibrací  $a_h = 5,71 \text{ m/s}^2$

Nejistota K = 1,5  $\text{m/s}^2$

### UPOZORNĚNÍ

- Hladina vibrací, uvedená v tomto návodu, byla měřena v souladu se standardizovanou metodou měření dle EN 60745 a lze ji použít ke srovnání přístrojů. Uvedenou hodnotu emise vibrací lze rovněž použít k předběžnému posouzení expozice.

## **⚠ VÝSTRAHA!**

- ▶ Hladina vibrací se mění v závislosti na použití elektrického nářadí a může být v některých případech vyšší než hodnota uvedená v tomto návodu. Pokud se elektrické nářadí užívá takovým způsobem pravidelně, mohlo by být zatížení vibracemi podceněno. Snažte se udržovat zatížení vibracemi co nejnižší. Příklady opatření na snížení zatížení vibracemi je použití rukavic při práci s nářadím a omezení doby práce s nářadím. Přitom se musí zohlednit všechny části provozního cyklu (například časy, kdy je elektrické nářadí vypnuté a časy, kdy je sice zapnuté, ale běží bez zatížení).



## **Obecné bezpečnostní pokyny pro elektrické nářadí**

### **⚠ VÝSTRAHA!**

- ▶ **Přečtěte si veškerá bezpečnostní upozornění a pokyny.** Nedbalost při dodržování bezpečnostních upozornění a pokynů může vést k úrazu elektrickým proudem, k požáru a/nebo těžkým zraněním.

### **Veškerá bezpečnostní upozornění a pokyny uschovejte pro budoucí použití.**

Pojem „elektrické nářadí“ užívaný v bezpečnostních pokynech se vztahuje na elektrická nářadí napájená ze sítě (síťovým kabelem) a elektrická nářadí provozovaná s akumulátorem (bez síťového kabelu).

### **1. Bezpečnost na pracovišti**

- a) Pracovní prostor udržujte v čistotě a dobře osvětlený. Nepořádek a neosvětlený pracovní prostor mohou vést k úrazům.
- b) S elektrickým nářadím nepracujte v prostředí ohroženém výbuchem, ve kterém se nachází hořlavé kapaliny, plyny nebo prach. Elektrické nářadí vytváří jiskry, od nichž se může vznítit prach nebo výpary.
- c) Nedovolte dětem ani jiným osobám, aby se přibližovaly k elektrickému nářadí v době, kdy ho používáte. V případě odvedení pozornosti můžete ztratit kontrolu nad přístrojem.

### **2. Elektrická bezpečnost**

- a) Zástrčka elektrického nářadí (popř. síťového zdroje) musí odpovídat zásuvce. Zástrčka se nesmí žádným způsobem pozměňovat. Nepoužívejte adaptérové zástrčky v kombinaci s uzemněným elektrickým nářadím. Nepozměněné zástrčky a jím odpovídající zásuvky snižují riziko úrazu elektrickým proudem.
- b) Zabráňte kontaktu těla s uzemněnými povrchy, např. od trubek, topení, sporáků a chladniček. Je-li Vaše tělo uzemněné, hrozí zvýšené riziko úrazu elektrickým proudem.
- c) Elektrická nářadí chraňte před deštěm a vlhkostí. Při vniknutí vody do elektrického přístroje se zvyšuje riziko úrazu elektrickým proudem.
- d) Nepoužívejte kabel v rozporu s jeho určením pro přenášení či zavěšování elektrického nářadí nebo k vytahování zástrčky ze zásuvky. Udržujte kabel v dostatečné vzdálenosti od zdrojů vysoké teploty, oleje, ostrých hran nebo pohyblivých částí přístroje. Poškozené nebo zapletené kabely zvyšují riziko úrazu elektrickým proudem.
- e) Pokud pracujete s elektrickým nářadím venku, používejte pouze takové prodlužovací kabely, jež jsou schváleny i pro venkovní použití. Používáním prodlužovacího kabelu vhodného pro venkovní použití se snižuje riziko úrazu elektrickým proudem.
- f) Pokud nelze zabránit provozu elektrického nářadí ve vlhkém prostředí, používejte proudový chránič. Použitím proudového chrániče se snižuje riziko úrazu elektrickým proudem.

### 3. Bezpečnost osob

- a) **Bud'te stále pozorní, sledujte své počínání a k práci s elektrickým nářadím přistupujte s rozumem. Elektrické nářadí nepoužívejte, jste-li unavení nebo pod vlivem drog, alkoholu či léků. Jediný okamžik nepozornosti při používání elektrického nářadí může způsobit vážná zranění.**
- b) **Noste osobní ochranné prostředky a vždy i ochranné brýle. Nošením osobních ochranných prostředků jako je ochranná maska proti prachu, protiskluzová bezpečnostní obuv, ochranná přilba nebo ochrana sluchu, a to v závislosti na druhu a použití elektrického nářadí, se snižuje riziko zranění.**
- c) **Zabraňte neúmyslnému uvedení přístroje do provozu. Než elektrické nářadí zapojíte do elektrické sítě a/nebo připojíte akumulátor nebo než nářadí zvednete či přenesete, ujistěte se, že je vypnuté. Pokud máte při přenášení elektrického nářadí prst na vypínači nebo pokud do sítě zapojíte již zapnutý přístroj, může dojít k úrazu.**
- d) **Předtím než elektrické nářadí zapnete, odstraňte seřizovací nástroje nebo šroubováky. Pokud se nástroj nebo šroubovák nacházejí v otáčející se části přístroje, může to vést ke zraněním.**
- e) **Vyhýbejte se nepřírozenému držení těla. Zajistěte si bezpečnou stabilitu a neustále udržujte rovnováhu. Tak dokážete elektrické nářadí v neočekávaných situacích lépe kontrolovat.**
- f) **Noste vhodný oděv. Nenoste volné oblečení ani šperky. Vlasy, oděv a rukavice udržujte v bezpečné vzdálenosti od pohyblivých částí. Volný a nepřiléhavý oděv, šperky nebo dlouhé vlasy mohou být pohyblivými částmi zachyceny.**
- g) **Pokud lze namontovat zařízení pro odsávání a zachytávání prachu, ujistěte se, zda jsou připojena a správně použita. Použitím odsávání prachu se může snížit ohrožení prachem.**

### 4. Manipulace s elektrickým nářadím a jeho použití

- a) **Přístroj nepřetěžujte. Pro práci používejte elektrické nářadí vhodné k danému účelu. S vhodným elektrickým nářadím se Vám bude v uvedeném výkonovém rozsahu pracovat lépe a bezpečněji.**
- b) **Nepoužívejte elektrické nářadí, jehož spínač je vadný. Elektrické nářadí, které se již nedá zapnout nebo vypnout, představuje nebezpečí a musí se opravit.**
- c) **Před nastavováním nářadí, výměnou dílů příslušenství nebo odložením nářadí vytáhněte zástrčku ze zásuvky a/nebo vyjměte akumulátor. Toto bezpečnostní opatření zabraňuje neúmyslnému spuštění elektrického nářadí.**
- d) **Nepoužívaná elektrická nářadí uchovávejte mimo dosah dětí. Nedovolte používat přístroj osobám, které s ním nejsou obeznámeny nebo které nečetly tento návod. Elektrické nářadí je nebezpečné, manipulují-li s ním nezkušené osoby.**
- e) **Údržbu elektrických nářadí vykonávejte pečlivě. Zkontrolujte, zda jsou v pořádku pohyblivé části přístroje a zda jim není bráněno v pohybu, zda nejsou některé součásti rozbité nebo natolik poškozené, že je funkčnost elektrického nářadí omezena. Poškozené části přístroje nechte před jeho použitím opravit. Řada úrazů má svou příčinu ve špatné údržbě elektrického nářadí.**
- f) **Řezné nástroje udržujte v ostrém a čistém stavu. Pečlivě udržované řezné nástroje s ostrými řeznými hranami se méně zasekávají a snáze se vedou.**
- g) **Elektrické nářadí, příslušenství, výměnné nástroje atd. používejte dle těchto pokynů. Zohledňujte přitom pracovní podmínky a vykonávanou činnost. Použití elektrického nářadí k jiným než určeným účelům může vést ke vzniku nebezpečných situací.**

## 5. Servis

- a) Nechte své elektrické nářadí opravovat pouze kvalifikovanými odborníky a používejte jen originální náhradní díly. Tím zajistíte, že zůstane zachována bezpečnost elektrického nářadí.
- b) Výměnu zástrčky nebo přípojného kabelu nechte provádět vždy výrobcem elektrického nářadí nebo jeho zákaznickým servisem. Tím zajistíte, že zůstane zachována bezpečnost elektrického nářadí.

## Bezpečnostní pokyny specifické pro přístroj

Aby se zamezilo vzniku poranění, požáru a ohrožení zdraví:

- Pokud pracujete venku, zapojte přístroj pomocí proudového chrániče (FI) do vybavovacího proudu max. 30 mA.
- Použijte pouze prodlužovací kabel povolený pro venkovní prostředí.
- Obrobek zajistěte. K upevnění obrobku používejte upínací zařízení / svěrák. Obrobek tak zajistíte bezpečněji než rukou.
- V případě nebezpečí okamžitě vytáhněte síťovou zástrčku ze zásuvky.
- Síťový kabel vedte od přístroje vždy směrem dozadu.
- **NEBEZPEČÍ POŽÁRU OD ODLÉTÁVAJÍCÍCH JISKER!** Brousíte-li kovy, dochází k odlétávání jisker. Proto dbejte bezpodmínečně na to, aby nebyly ohroženy žádné osoby a aby se v blízkosti pracovní oblasti nenacházely žádné hořlavé materiály.

### **⚠ VÝSTRAHA! TOXICKÝ PRACH!**

- ▶ Prach z určitých materiálů, např. z olovnatého nátěru, některých druhů dřeva a kovu, může být zdraví škodlivý. Kontakt s tímto prachem nebo jeho vdechnutí představuje ohrožení zdraví pro obsluhující osobu a i pro osoby, které se zdržují poblíž.

### **⚠ VÝSTRAHA! OHROŽENÍ PRACHEM!**

- ▶ Při delším opracovávání dřeva a zejména materiálů, při jejichž obrábění vzniká zdraví škodlivý prach, připojte přístroj na vhodné externí zařízení pro odsávání prachu. Použijte ochranné brýle a ochrannou masku proti prachu!
- Při opracovávání umělých hmot, barev, laků atd. zajistěte dostatečné odvětrávání.
- Materiály nebo opracovávané plochy nenapouštějte tekutinami obsahujícími rozpouštědla.
- Vyhýbejte se broušení barev s obsahem olova nebo jiných zdraví ohrožujících materiálů.
- Materiál obsahující azbest se nesmí opracovávat. Azbest je rakovinotvorný.
- Přístroj je určen pro suché broušení dřevěných povrchů, plastů, kovů a kytu a lakovaných povrchů.
- Neopracovávejte navlhčené materiály ani vlhké plochy. Vniknutím vody do elektrického přístroje se zvyšuje riziko úrazu elektrickým proudem.
- Během práce držte přístroj vždy pevně oběma rukama.
- V žádném případě si neopírejte ruce vedle přístroje nebo před něj či o plochu, kterou opracováváte, neboť při sklouznutí přístroje hrozí nebezpečí poranění.
- Přístroj vždy vypněte a brusný papír **7** nechte dooscilovat, než přístroj odložíte.
- Během pracovních přestávek, před veškerými pracemi prováděnými na přístroji (např. před výměnou brusného papíru) a při jeho nepoužívání vytáhněte vždy zástrčku ze zásuvky.
- Přístroj musí být vždy čistý, suchý a zbavený oleje a maziv.

## Originální příslušenství / originální přídavná zařízení

- Používejte výhradně příslušenství a přídavná zařízení, která jsou uvedena v návodu k obsluze. Používání jiných přídavných zařízení nebo jiného příslušenství, než je uvedeno v návodu k obsluze, pro vás může znamenat nebezpečí úrazu.

## Obsluha

### Zapnutí a vypnutí

#### Zapnutí:

- ◆ Stiskněte vypínač **10** do polohy „I“.

#### Vypnutí:

- ◆ Stiskněte vypínač **10** do polohy „0“.

### Upevnění brusného papíru

#### **⚠ VÝSTRAHA!**

- ▶ Než začnete provádět práce na přístroji, vytáhněte vždy zástrčku ze sítě.

#### **UPOZORNĚNÍ**

- ▶ Před upevněním nového brusného papíru **7** odstraňte prach a nečistoty z brusné desky **6**, **8** a **9**.
- ▶ Dbejte na shodu odsávacích otvorů na brusném papíru a brusné desce.
- ◆ Přiložte rovinně brusný papír **7** na jednu stranu brusné desky **6**, **8** a **9**.
- ◆ Poté položte brusný papír **7** na brusnou desku **6**, **8** a **9** a přitlačte jej.

Různé materiály vyžadují různé stupně zrnitosti. Která zrnitost je vhodná pro jakou práci, si můžete přečíst v našem nezávazném doporučení „Pracovní pokyny, tipy a triky“.

## Odsávání prachu

### Noste ochrannou masku proti prachu!

#### **⚠ VÝSTRAHA! NEBEZPEČÍ POŽÁRU!**

- ▶ Při práci s elektrickým nářadím, které je vybaveno záchytnou nádobkou na prach **3** nebo může být pomoci zařízení pro odsávání prachu propojeno s vysavačem, hrozí nebezpečí vzniku požáru! Za nepříznivých podmínek, např. při odlétávání jisker, při broušení kovů nebo zbytků kovu ve dřevě, se může dřevěný prach v sáčku na prach (nebo v sáčku vysavače) samovznítit. To se může stát zejména tehdy, je-li dřevěný prach smíchán se zbytky laku nebo jinými chemickými látkami a je-li broušený materiál horký po dlouhém opracovávání. Proto se bezpodmínečně vyhněte přehřívání broušeného materiálu a přístroje a před pracovními přestávkami vždy vyprázdněte záchytnou nádobku na prach **3**, resp. sáček na prach ve vysavači.

### Odsávání prachu se záchytnou nádobkou na prach:

#### Nasazení záchytné nádobky na prach:

- ◆ Nasuňte záchytnou nádobku na prach **3** na přístroj.

#### Sejmutí záchytné nádobky na prach:

- ◆ Zatlačte odjišťovací tlačítko **2** a stáhněte záchytnou nádobku na prach **3** z přístroje.

#### **UPOZORNĚNÍ**

- ▶ K zaručení optimálního sacího výkonu vyprázdněte a vyklepejte záchytnou nádobku na prach **3** vždy včas.
- ▶ Pro odsávání prachu potřebujete děrované brusné papíry.

### Odsávání prachu pomocí externího odsávání

#### Zapojení:

- ◆ K odsávání prachu vysavačem zasuňte sací hadici příslušného odsávacího zařízení (např. dílenského vysavače) do přípojky **4**.

## UPOZORNĚNÍ

- Podle potřeby použijte adaptér pro externí odsávání prachu **5** tak, že ho zasunete do přípojky **4**.

### Sejmutí:

- ◆ Vytáhněte hadici odsávacího zařízení z přípojky **4** nebo příp. z adaptéru pro externí odsávání prachu **5**.

### Pracovní pokyny, tipy a triky

- ◆ Pohybujte přístrojem paralelně, rovinně kruhovým pohybem nebo střídavě podélně i příčně.
- ◆ Přístroj nepřitlačujte. Brusné papíry se přilepí, čímž se zhorší brusný výkon.
- ◆ Občas očistěte brusný papír **7** vysavačem.
- ◆ Stejným brusným papírem **7** nikdy nebruste různé materiály (např. dřevo a poté kov).

V následující tabulce najdete nezávazné hodnoty, které vám ulehčí zjištění brusného papíru **7**.

Dřevo	Brusný papír / zrnitost
Zpracování dřeva	40–240
Předběžné obroušení např. hrubých, neotezaných trámů a desek	40, 60
Rovinné broušení	80, 100, 120
Jemné broušení tvrdého dřeva	180, 240

Barva/lak	Brusný papír / zrnitost
Zpracování barevných/lakovaných vrstev nebo základních nátěrů jako je plnivo a stěrka	40–320
Obroušení barevných nátěrů	40, 60
Broušení nátěrové základní barvy	80, 100, 120
Konečné broušení základních nátěrů před lakováním	180, 240, 320

## Údržba a čištění

### **⚠ VÝSTRAHA! NEBEZPEČÍ ZRANĚNÍ!**

- Než začnete provádět práce na přístroji, vytáhněte vždy zástrčku ze sítě.
- Přístroj čistěte bezprostředně po ukončení práce.
- K čištění přístroje nepoužívejte ostré předměty. Dovnitř přístroje nesmí vniknout žádné tekutiny.
- K čištění krytu přístroje použijte hadřík. Nikdy nepoužívejte benzín, rozpouštědla nebo čisticí prostředky, které narušují umělou hmotu. K důkladnému vyčištění přístroje je zapotřebí vysavač.
- Větrací otvory musí být vždy volné.
- Ulpívající brusný prach odstraňte štetcem.

## Záruka společnosti Kompernass Handels GmbH

Vážená zákaznice, vážený zákazníku,

na tento přístroj získáváte záruku v trvání 3 let od data zakoupení. V případě závad tohoto výrobku máte zákonná práva vůči prodejci výrobku. Tato zákonná práva nejsou omezena naší níže uvedenou zárukou.

### Záruční podmínky

Záruční doba začíná plynout dnem nákupu. Dobře uschovejte originál pokladního lístku. Tento doklad je potřebný jako důkaz o koupi.

Pokud do tří let od data zakoupení tohoto výrobku dojde k vadě materiálu nebo výrobní závadě, pak Vám podle našeho uvážení výrobek zdarma opravíme nebo vyměníme. Předpokladem této záruky je, že bude během tříleté lhůty předložen vadný přístroj a doklad o koupi (pokladní lístek) a stručně se popíše v čem závada spočívá a kdy se vyskytla.

Vztahuje-li se na závadu naše záruka, obdržíte zpět buď opravený nebo nový produkt. Opravou nebo výměnou výrobku nezačne plynout nová záruční doba.

### Záruční doba a zákonné nároky vyplyvající ze závad

Záručním plněním se záruční doba neprodlužuje. To platí i pro vyměněné a opravené součásti.

Poškození nebo vady vyskytující se případně již při nákupu se musí oznámit ihned po vybalení. Po uplynutí záruční doby podléhají veškeré opravy zpoplatnění.

### Rozsah záruky

Přístroj byl vyroben pečlivě podle přísných směrnic kvality a před expedicí byl svědomitě vyzkoušen.

Záruka se vztahuje na materiálové nebo výrobní vady. Tato záruka se nevztahuje na součásti produktu, které jsou vystaveny normálnímu opotřebením, a proto je lze považovat za opotřebovatelné díly nebo za poškození křehkých součástí jako jsou např. spínače, akumulátory, formy na pečení nebo části, které jsou vyrobeny ze skla.

Tato záruka zaniká, pokud je výrobek poškozen, nebyl řádně používán nebo udržován. Pro zajištění správného používání výrobku se musí přesně dodržovat všechny pokyny uvedené v návodu k obsluze. Účelům použití a úkonům, které se v návodu k obsluze nedoporučují nebo se před nimi varuje, je třeba se bezpodmínečně vyhnout.

Výrobek je určen pouze pro soukromé účely a ne pro komerční použití. Při nesprávném a neodborném používání, při použití násilí a při zásazích, které nebyly provedeny našimi autorizovanými servisními provozovny, záruční nároky zanikají.

### Vyřízení v případě záruky

Pro zajištění rychlého Vaší žádosti postupujte podle následujících pokynů:

- Pro všechny dotazy mějte připraven pokladní lístek a číslo výrobku (např. IAN 12345) jako doklad o koupi.
- Číslo výrobku naleznete na typovém štítku, rytině, na titulní straně svého návodu (vlevo dole) nebo jako nálepkou na zadní nebo spodní straně.
- Pokud by se měly vyskytovat funkční vady nebo jiné závady, kontaktujte nejprve níže uvedené servisní oddělení **telefonicky** nebo **e-mailem**.
- Výrobek, zaevidovaný jako vadný výrobek pak můžete při přiložení dokladu o nákupu (pokladní lístek) a při uvedení, v čem spočívá vada a kdy k ní došlo, poslat výrobek pro Vás bez poštovního na adresu, kterou Vám oznámí servis.



Na webových stránkách [www.lidl-service.com](http://www.lidl-service.com) si můžete stáhnout tyto a mnoho dalších příruček, videí o výrobku a software.

## Servis

**CZ** Servis Česko  
 Tel.: 800143873  
 E-Mail: kompernass@idl.cz

IAN 289615

## Dovozce

Dbejte prosím na to, že následující adresa není adresou servisu. Kontaktujte nejprve uvedený servis.

KOMPERNASS HANDELS GMBH  
 BURGSTRASSE 21  
 DE-44867 BOCHUM  
 NĚMECKO  
[www.kompernass.com](http://www.kompernass.com)

## Likvidace



Obal se skládá z ekologických materiálů, které lze zlikvidovat v komunálních sběrných recyklačních dvorech.



**Nevyhazujte elektrické nářadí do domovního odpadu!**

V souladu s evropskou směrnicí č. 2012/19/EU o starých elektrických a elektronických přístrojích a jejím převedením do národního práva musí být vysloužilá elektrická nářadí shromažďována odděleně a odevzdána k ekologické recyklaci.

Informace o možnostech likvidace vysloužilého přístroje vám poskytne obecní nebo městský úřad.



## Překlad originálu prohlášení o shodě

My, KOMPERNASS HANDELS GMBH, osoba odpovědná za dokumentaci: pan Semi Uguzlu, BURGSTR. 21, DE - 44867 BOCHUM, NĚMECKO, tímto prohlašujeme, že tento výrobek je ve shodě s následujícími normami, normativními dokumenty a směrnici ES:

**Směrnice o strojních zařízeních  
(2006/42/EC)**

**Elektromagnetická snášenlivost  
(2014/30/EU)**

**Směrnice o omezení používání nebezpečných látek (RoHS)  
(2011/65/EU)\***

\*Výhradní odpovědnost za vystavení tohoto prohlášení o shodě nese výrobce. Výše popsaný předmět prohlášení je v souladu s předpisy směrnice č. 2011/65/EU Evropského parlamentu a Rady ze dne 8. června 2011 o omezení používání určitých nebezpečných látek v elektrických a elektronických zařízeních.

### **Použité harmonizované normy:**

EN 60745-1:2009/A11:2010

EN 60745-2-4:2009/A11:2011

EN 62233:2008

EN 55014-1:2006/A2:2011

EN 55014-2:2015

EN 61000-3-2:2014

EN 61000-3-3:2013

### **Typ/označení přístroje:**

Penta bruska PPS 200 A1

**Rok výroby: 06-2017**

**Sériové číslo: IAN 289615**

Bochum, 1. 6. 2017



Semi Uguzlu

- manažer kvality -

Technické změny ve smyslu dalšího vývoje jsou vyhrazeny.

# Obsah

<b>Úvod</b> .....	<b>32</b>
Určené použitie .....	32
Vybavenie .....	32
Rozsah dodávky .....	32
Technické údaje .....	32
<b>Všeobecné bezpečnostné pokyny pre elektrické náradia</b> .....	<b>33</b>
1. Bezpečnosť na pracovisku .....	33
2. Elektrická bezpečnosť .....	33
3. Bezpečnosť osôb .....	34
4. Manipulácia s elektrickým náradím a jeho použitie .....	34
5. Servis .....	35
Bezpečnostné upozornenia špecifické pre prístroj .....	35
Originálne príslušenstvo/prídavné zariadenia .....	36
<b>Používanie</b> .....	<b>36</b>
Zapnutie a vypnutie .....	36
Upevnenie brúsneho listu .....	36
Odsávanie prachu .....	36
Pracovné pokyny, tipy a triky .....	37
<b>Údržba a čistenie</b> .....	<b>37</b>
<b>Záruka spoločnosti Kompernass Handels GmbH</b> .....	<b>38</b>
<b>Servis</b> .....	<b>39</b>
<b>Dovozca</b> .....	<b>39</b>
<b>Likvidácia</b> .....	<b>39</b>
<b>Preklad originálneho vyhlásenia o zhode</b> .....	<b>40</b>

## PENTA BRÚSKA PPS 200 A1

### Úvod

Srdečne vám gratulujeme ku kúpe vášho nového prístroja. Touto kúpou ste sa rozhodli pre výrobok vysokej kvality. Návod na obsluhu je súčasťou tohto výrobku. Obsahuje dôležité upozornenia týkajúce sa bezpečnosti, používania a likvidácie. Pred použitím výrobku sa oboznámte so všetkými pokynmi na obsluhu a bezpečnostnými pokynmi. Výrobok používajte iba podľa popisu a v uvedených oblastiach použitia. Pri postúpení výrobku tretej osobe odovzdajte spolu s ním aj všetky dokumenty.

### Určené použitie

Prístroj je určený na brúsenie dreva, plastov a lakov za sucha. Akýkoľvek iný spôsob používania alebo modifikácia sa nepovažuje za používanie v súlade s určením a je zdrojom nebezpečenstva úrazu. Za škody vzniknuté v dôsledku použitia v rozpore s určeným účelom výrobcu nepreberá žiadnu zodpovednosť. Prístroj nie je určený na priemyselné použitie.

### Vybavenie

- 1 úchytná plocha
- 2 odblokovacie tlačidlo
- 3 nádoba na zachytávanie prachu
- 4 prípojka (odsávanie)
- 5 adaptér na externé odsávanie prachu
- 6 brúsna doska (štvoruholník)
- 7 brúsny list
- 8 brúsna doska (trojuholník dole)
- 9 brúsna doska (trojuholník hore)
- 10 spínač ZAP/VYP

### Rozsah dodávky

- 1 penta brúska PPS 200 A1
- 3 brúsne papiere (zrnitosť 120)
- 1 nádoba na zachytávanie prachu
- 1 adaptér na externé odsávanie prachu
- 1 návod na obsluhu

### Technické údaje

Menovité napätie:	230 V ~ 50 Hz (striedavý prúd)
Menovitý príkon:	200 W
Menovité otáčky:	$n_0$ 14 000 min <sup>-1</sup>
Menovitý kmitočet:	$n_0$ 28 000 min <sup>-1</sup>
Rožmery brúsneho listu:	štvoruholník 114 x 102 mm trojuholník 93 x 93 x 93 mm
Trieda ochrany:	II/□ (Dvojitá izolácia)

### Informácie o hluku a vibráciách:

Nameraná hodnota hluku zistená podľa EN 60745. Vyhodnotená hodnota hladiny hluku A elektrického náradia je typicky:

Hladina akustického tlaku $L_{PA}$ :	78,5 dB(A)
Hladina akustického výkonu $L_{WA}$ :	89,5 dB(A)
Neurčitost K:	3 dB



### Nosiť ochranu sluchu!

Hodnoty vibrácií (súčet vektorov troch smerov) zisťované podľa EN 60745:

Emissná hodnota vibrácií  $a_h = 5,71 \text{ m} / \text{s}^2$   
Neurčitost K =  $1,5 \text{ m} / \text{s}^2$

### UPOZORNENIE

- Hladina vibrácií uvedená v týchto inštrukciách bola meraná v súlade s postupom merania uvedeným v norme EN 60745 a môže sa použiť na porovnanie prístrojov. Uvedená hodnota emisií vibrácií sa môže tiež použiť na počiatočné posúdenie vystavenia hluku.

### **⚠ VÝSTRAHA!**

- ▶ Vibračná hladina sa mení podľa používania elektrického náradia a v niektorých prípadoch môže byť väčšia ako hodnota uvedená v týchto pokynoch. Zaťaženie vibráciami by sa mohlo podceňiť, keď sa elektrické náradie používa pravidelne takýmto spôsobom. Pokúste sa zaťaženie vibráciami udržiavať na čo najnižšej hodnote. Príkladom opatrení na zníženie zaťaženia vibráciami je nosenie rukavíc pri používaní náradia a obmedzenie pracovného času. Pritom sa musia zohľadniť všetky časti prevádzkového cyklu (napríklad časy, v priebehu ktorých je elektrické náradie vypnuté a časy, počas ktorých je síce zapnuté, ale beží bez zaťaženia).



## **Všeobecné bezpečnostné pokyny pre elektrické náradia**

### **⚠ VÝSTRAHA!**

- ▶ **Prečítajte si všetky bezpečnostné pokyny a upozornenia.** Zanedbania pri dodržiavaní bezpečnostných pokynov a upozornení môžu mať za následok zásah elektrickým prúdom, požiar a/alebo ťažké poranenia.

### **Pre prípad budúceho použitia uschovajte všetky bezpečnostné pokyny a upozornenia.**

V bezpečnostných upozorneniach používaný pojem „elektrické náradie“ sa vzťahuje na elektrické náradie napájané zo siete (so sieťovým káblom) a elektrické náradie prevádzkované s akumulátorom (bez sieťového kábla).

### **1. Bezpečnosť na pracovisku**

- a) **Udržiavajte svoje pracovisko v čistote a dobre osvetlené.** Neporiadok a neosvetlené pracovné oblasti môžu viesť k úrazom.
- b) **Nepracujte s elektrickým náradím na miestach s nebezpečenstvom výbuchu, na ktorých sa nachádzajú horľavé kvapaliny, plyny alebo prach.** Z elektrického náradia vychádzajú iskry, ktoré môžu tento prach alebo výpary zapáliť.

- c) **Počas používania elektrického náradia zabráňte prístupu detí a iných osôb.** Pri odvrátení pozornosti môžete stratiť kontrolu nad prístrojom.

## **2. Elektrická bezpečnosť**

- a) **Zástrčka prírodného kábla elektrického náradia (príp. sieťová časť) musí zodpovedať zásuvke.** Zástrčka sa nesmie žiadnym spôsobom modifikovať. Spolu s elektrickým náradím, ktoré má ochranné uzemnenie, nepoužívajte žiadne sieťové adaptéry. Nezmenené zástrčky a vhodné zásuvky znižujú riziko úrazu elektrickým prúdom.
- b) **Vyvarujte sa telesnému kontaktu s uzemnenými povrchmi, ako sú potrubia, vykurovacie telesá, sporáky a chladničky.** Ak je vaše telo uzemnené, hrozí zvýšené riziko zásahu elektrickým prúdom.
- c) **Elektrické náradie chráňte pred dažďom alebo vlhkosťou.** Vniknutie vody do elektrického náradia zvyšuje riziko zásahu elektrickým prúdom.
- d) **Nepoužívajte kábel na iné účely, ako napr. na nosenie, zavesenie elektrického náradia alebo vyťahovanie zástrčky z elektrickej zásuvky.** Udržiavajte kábel mimo zdrojov tepla, oleja, ostrých hrán alebo pohybujúcich sa častí prístroja. Poškodené alebo zamotané káble zvyšujú riziko zásahu elektrickým prúdom.
- e) **Ak pracujete s elektrickým náradím vonku, používajte len také predĺžovacie káble, ktoré sú schválené na vonkajšie použitie.** Použitie predĺžovacieho kábla vhodného do vonkajšieho prostredia zníži riziko zásahu elektrickým prúdom.
- f) **Ak nie je možné zabrániť prevádzke elektrického náradia vo vlhkom prostredí, použite prúdový chránič.** Používanie prúdového chrániča znižuje riziko zásahu elektrickým prúdom.

### 3. Bezpečnosť osôb

- a) **Buďte vždy pozorní, sledujte čo robíte a pri práci s elektrickým náradím postupujte s rozvahou. Nepoužívajte elektrické náradie, ak ste unavení alebo ak ste pod vplyvom drog, alkoholu alebo liekov.** Aj okamih nepozornosti pri používaní elektrického náradia môže spôsobiť vážne zranenia.
- b) **Vždy noste osobné ochranné prostriedky a ochranné okuliare.** Nosenie osobných ochranných prostriedkov, ako je maska proti prachu, protišmyková bezpečnostná obuv, ochranná prilba alebo ochrana sluchu, podľa druhu a použitia elektrického náradia, znižuje riziko poranení.
- c) **Zabráňte neúmyselnému uvedeniu do prevádzky.** Pred zapojením napájania elektrického náradia do siete a/alebo akumulátora a pred jeho zdvíhaním alebo prenášaním sa presvedčte, či je vypnuté. Ak máte pri prenášaní elektrického náradia prst na spínači, alebo ak prístroj zapojíte do zdroja elektrického prúdu už zapnutý, môže to viesť k úrazom.
- d) **Skôr než zapnete elektrické náradie, odstráňte nastavovacie náradia alebo kľúč na skrutky.** Náradie alebo kľúč, ktorý sa nachádza na otáčajúcej sa časti prístroja, môže spôsobiť zranenia.
- e) **Predchádzajte neprírodzenému držaniu tela.** Majte pevný postoj a udržiavajte stále rovnováhu. Taktó môžete elektrické náradie lepšie kontrolovať v neočakávaných situáciách.
- f) **Noste vhodný odev.** Nenoste voľný odev ani šperky. Vlasy, odev a rukavice udržiavajte v bezpečnej vzdialenosti od pohyblivých dielov. Voľný odev, šperky alebo dlhé vlasy sa môžu zachytiť pohyblivými časťami prístroja.
- g) **Ak je možné namontovať na náradie zariadenia na odsávanie a zachytávanie prachu, presvedčte sa, či sú tieto prístroje zapojené a používané správne.** Používanie odsávania prachu môže zredukovať ohrozenie prachom.

### 4. Manipulácia s elektrickým náradím a jeho použitie

- a) **Prístroj nepreťažujte.** Pri vašej práci používajte len na tento účel určené elektrické náradie. So správnym elektrickým náradím pracujete lepšie a bezpečnejšie v uvedenom rozsahu jeho výkonu.
- b) **Nepoužívajte elektrické náradie s poškodeným spínačom.** Elektrické náradie, ktoré sa nedá zapnúť alebo vypnúť, je nebezpečné a musí sa opraviť.
- c) **Pred akýmkoľvek nastavením, výmenou príslušenstva alebo pred odložením prístroja vytiahnite zástrčku z elektrickej zásuvky a/alebo vyberte akumulátor.** Toto preventívne opatrenie zabráňuje neúmyselnému spusteniu elektrického náradia.
- d) **Nepoužívané elektrické náradie uschovávajúce mimo dosahu detí.** Nedovoľte používať prístroj osobám, ktoré s ním nie sú oboznámené alebo ktoré si neprečítali tieto pokyny. Elektrické náradie je nebezpečné, ak ho používajú neskúsené osoby.
- e) **O elektrické náradie sa starostlivo starajte.** Skontrolujte, či pohyblivé diely fungujú správne a nie sú zaseknuté, či niektoré diely nie sú zlomené alebo poškodené tak, že by bola obmedzená funkcia elektrického náradia. Pred použitím prístroja nechajte opraviť poškodené diely. Veľa úrazov je spôsobených nedostatočnou údržbou elektrických náradí.
- f) **Rezné nástroje udržiavajte ostré a čisté.** Starostlivo udržiavané rezné nástroje s ostrými reznými hranami sa menej zasekávajú a ľahšie sa dajú viesť.
- g) **Elektrické náradie, príslušenstvo, vložené nástroje a pod. používajte v súlade s týmito inštrukciami.** Zohľadnite pritom pracovné podmienky a činnosť, ktorú budete vykonávať. Použitie elektrického náradia na iný, ako určený účel použitia môže mať za následok nebezpečné situácie.

## 5. Servis

- a) Elektrický náradie smie opravovať len kvalifikovaný odborný personál a len za použitia originálnych náhradných dielov. Takto sa zabezpečí, že zostane zachovaná bezpečnosť elektrického náradia.
- b) Výmenu zástrčky alebo pripojovacieho kábla môže vykonať iba výrobca elektrického náradia alebo jeho zákaznícky servis. Takto sa zabezpečí, že zostane zachovaná bezpečnosť elektrického náradia.

## Bezpečnostné upozornenia špecifické pre prístroj

Na zabránenie riziku poranenia a požiaru, ako aj ohrozeniam zdravia:

- Ak pracujete vonku, zapojte prístroj prostredníctvom (FI) ochranného spínača proti chybovému prúdu s vypínacím prúdom maximálne 30 mA.
- Používajte len predĺžovací kábel určený na prácu vo vonkajšom prostredí.
- Obrobok zaistite. Na pevné upnutie obrobku používajte upínacie prípravky/zverák. Takto je pridržavaný bezpečnejšie ako vašou rukou.
- V prípade nebezpečenstva okamžite vyťahnite sieťovú zástrčku zo zásuvky.
- Sieťový kábel ved'te vždy od prístroja smerom dozadu.
- **NEBEZPEČENSTVO POŽIARU V DÔSLEDKU ISKRENIA!** Keď brúsíte kovy, môže dôjsť k iskreniu. Dbajte preto bezpodmienečne pozor na to, aby ste neohrozili žiadne osoby a aby žiadne horľavé materiály neboli v blízkosti pracovnej oblasti.

### ⚠ VÝSTRAHA! TOXICKÝ PRACH!

- ▶ Prach z materiálov, ako sú nátery s obsahom olova, niektoré druhy dreva a kov, môže byť zdraviu škodlivý. Kontakt s týmto pachom alebo jeho vdýchnutie môže predstavovať ohrozenie obsluhujúcej osoby alebo osôb, ktoré sa nachádzajú v blízkosti.

### ⚠ VÝSTRAHA! OHROZENIE SPÔSOBENÉ PRACHOM!

- ▶ V prípade dlhšieho obrábania dreva a najmä pri obrábaní materiálov, pri ktorých vznikajú zdraviu škodlivé prachy, zapojte prístroj do vhodného externého odsávacieho zariadenia. Noste ochranné okuliare a protiprachovú masku!
- Pri obrábaní plastov, farieb, lakov a pod. sa postarajte o dostatočné vetranie.
- Nenapúšťajte materiály ani obrábané plochy tekutinami obsahujúcimi rozpúšťadlá.
- Vyhnite sa brúseniu farieb s obsahom olova alebo iných zdraviu škodlivých materiálov.
- Materiál obsahujúci azbest sa nesmie opracovávať. Azbest sa považuje za rakovinotvornú látku.
- Prístroj je určený na suché brúsenie plôch dreva, plastov, kovov a tmelov, ako aj lakovaných povrchov.
- Neobrábajte žiadne navlhčené materiály alebo vlhké plochy. Vniknutie vody do elektrického náradia zvyšuje riziko zásahu elektrickým prúdom.
- Počas práce držte prístroj vždy pevne oboma rukami.
- V žiadnom prípade si neopierajte ruky vedľa alebo pred zariadením ani o obrábanú plochu, lebo v prípade pošmyknutia hrozí nebezpečenstvo poranenia.
- Skôr než prístroj odložíte, vždy ho vypnite a brúsny list 7 nechaťe dokmitať.
- Pri prestávkach v práci, pred všetkými prácami na prístroji (napr. pri výmene brúsneho papiera) a pri nepoužívaní vždy vyťahnite zástrčku zo zásuvky.
- Prístroj musí byť vždy čistý, suchý a bez oleja alebo mazacieho tuku.

## Originálne príslušenstvo/prídavné zariadenia

- Používajte len príslušenstvo a prídavné zariadenia, ktoré sú uvedené v návode na obsluhu. Použitie iných ako v návode na obsluhu uvedených, vložených nástrojov alebo iného príslušenstva môže znamenať nebezpečenstvo poranenia.

## Používanie

### Zapnutie a vypnutie

#### Zapnutie:

- ◆ Stlačte spínač ZAP / VYP **10** do polohy „1“.

#### Vypnutie:

- ◆ Stlačte spínač ZAP / VYP **10** do polohy „0“.

### Upevnenie brúsneho listu

#### **⚠ VÝSTRAHA!**

- ▶ Pred akoukoľvek prácou na prístroji vždy vytiahnite sieťovú zástrčku zo zásuvky.

#### **UPOZORNENIE**

- ▶ Pred upevnením nového brúsneho listu **7** odstráňte všetok prach a nečistoty z brúsnej dosky **6**, **8** a **9**.
- ▶ Dbajte na to, aby sa odsávacie otvory na brúsnom papieri a brúsnej doske zhodovali.
- ◆ Priložte brúsny list **7** priliehavo na jednej strane brúsnej dosky **6**, **8** a **9**.
- ◆ Následne položte brúsny list **7** na brúsnu dosku **6**, **8** a **9** a pevne ho pritlačte.

Rôzne materiály potrebujú rôzne zrnitosti listu, aká zrnitosť je vhodná pre aké práce, si môžete prečítať v našich nezáväzných odporúčaniach v časti „Pracovné pokyny, tipy a triky“.

## Odsávanie prachu

### Noste ochrannú protiprachovú masku!

#### **⚠ VÝSTRAHA! NEBEZPEČENSTVO POŽIARU!**

- ▶ Pri prácach s elektrickým náradím, ktoré má nádobou na zachytávanie prachu **3** alebo sa dá pomocou zariadenia na odsávanie prachu zapojiť do vysávača, hrozí nebezpečenstvo požiaru! Pri nepriaznivých podmienkach, napr. v prípade iskrenia, pri brúsení kovov alebo zvyškov kovov v dreve, sa môže drevený prach v papierovom vrecku (alebo filtračnom vrecku vysávača) vznietiť. Môže sa to stať hlavne vtedy, ak sa drevený prach zmieša so zvyškami laku alebo inými chemickými látkami a brúsený materiál je po dlhom obrábaní horúci. Bezpodmienečne sa preto vyhnite prehriatiu brúseného materiálu a prístroja a pred pracovnými prestávkami vždy vyprázdňte nádobu na zachytávanie prachu **3** alebo vrecko vysávača.

### Odsávanie prachu s nádobou na zachytávanie prachu:

#### Nasadenie nádoby na zachytávanie prachu:

- ◆ Nádobu na zachytávanie prachu **3** nasuňte na prístroj.

#### Odmontovanie nádoby na zachytávanie prachu:

- ◆ Stlačte uvoľňovacie tlačidlo **2** a nádobu na zachytávanie prachu **3** odoberte z prístroja.

#### **UPOZORNENIE**

- ▶ Ak chcete zabezpečiť optimálny výkon odsávania, musíte nádobu na zachytávanie prachu **3** včas vyprázdniť a vyklepať.
- ▶ Na odsávanie prachu potrebujete dierované brúsne listy.

## Odsávanie prachu pomocou externého odsávania

### Zapojenie:

- ♦ Za účelom odsávania prachu pomocou vysávača zastrčte saciu hadicu schváleného zariadenia na odsávanie prachu (napr. dielenského vysávača) do prípojky ④.

### UPOZORNENIE

- V prípade potreby použite adaptér ⑤ jeho vsunutím do prípojky ④.

### Odstránenie:

- ♦ Hadicu zariadenia na odsávanie prachu stiahnite z prípojky ④, príp. z adaptéra ⑤.

### Pracovné pokyny, tipy a triky

- ♦ Prístrojom pohybujte paralelne, v plochých kruhoch alebo striedavo pozdĺžne a priečne.
- ♦ Prístroj neprítlačajte. Brúsne listy sa zachytia a tým sa zhorší brúsny výkon.
- ♦ Občas vyčistite brúsny list ⑦ vysávačom.
- ♦ Nikdy nebrúste tým istým brúsnym listom ⑦ rôzne materiály (napr. drevo a následne kov).

V nasledujúcej tabuľke nájdete nezáväznú hodnotu, ktoré vám uľahčia voľbu brúsneho listu ⑦.

Drevo	Brúsny list / zrnitosť
Obrábanie dreva	40 - 240
Predbrusovanie, napr. drsných, neohobľovaných hranolov a dosiek	40, 60
Rovinné brúsenie	80, 100, 120
Jemné brúsenie tvrdého dreva	180, 240

Farby / laky	Brúsny list / zrnitosť
Obrábanie vrstiev farebných / lakovaných náterov alebo základných náterov, ako sú plnidlá a tmely	40 - 320
Odbrusovanie farby	40, 60
Brúsenie základných náterových farieb	80, 100, 120
Záverečné brúsenie základných náterov pred lakovaním	180, 240, 320

## Údržba a čistenie

### ⚠ VÝSTRAHA! NEBEZPEČENSTVO PORANENIA!

- Pred akoukoľvek prácou na prístroji vždy vytiahnite sieťovú zástrčku zo zásuvky.
- Vyčistite prístroj ihneď po skončení práce.
- Na čistenie prístroja nepoužívajte žiadne ostré predmety. Do vnútra prístroja sa nesmú dostať žiadne tekutiny.
- Na čistenie krytu používajte utierku. V žiadnom prípade nepoužívajte benzín, rozpúšťadlá alebo čistidlá, ktoré sú agresívne voči umelým hmotám. Na dôkladné vyčistenie prístroja je potrebný vysávač.
- Vetracie otvory musia byť vždy voľné.
- Zachytený brúsny prach odstráňte štetcom.



## Záruka spoločnosti Kompernass Handels GmbH

Vážená zákazníčka, vážený zákazník,

na tento prístroj máte záruku 3 roky od dátumu zakúpenia. V prípade nedostatkov tohto výrobku máte práva vyplývajúce zo zákona voči predajcovi tohto výrobku. Tieto Vaše práva vyplývajúce zo zákona nie sú obmedzené našou zárukou, uvedenou nižšie.

### Záručné podmienky

Záručná doba začína plynúť dátumom nákupu. Prosím, uschovajte si originálny pokladničný blok. Tento doklad slúži ako doklad o zakúpení.

Ak v priebehu troch rokov od dátumu zakúpenia tohto výrobku dôjde k chybe materiálu alebo výrobnéj chybe, výrobok Vám podľa nášho uváženia bezplatne opravíme alebo vymeníme. Podmienkou tohto záručného plnenia je, že počas trojročnej lehoty sa poškodený prístroj a doklad o zakúpení (pokladničný blok) predložia so stručným popisom, v čom spočíva chyba prístroja a kedy k nej došlo.

Ak je chyba pokrytá našou zárukou, zašleme Vám späť opravený alebo nový výrobok. Opravou alebo výmenou výrobku nezačína plynúť žiadna nová záručná doba.

### Záručná doba a zákonné nároky na odstránenie chýb

Záručná doba sa záručným plnením nepredlži. To platí aj pre vymenené a opravené diely. Poškodenia a chyby zistené prípadne už pri kúpe, sa musia hlásiť okamžite po vybalení. Po uplynutí záručnej doby podliehajú prípadné opravy poplatku.

### Rozsah záruky

Prístroj bol starostlivo vyrobený v súlade s prísnyimi smernicami kvality a pred dodaním bol svedomito preskúšaný.

Záručné plnenie sa vzťahuje na chyby materiálu a výrobné chyby. Táto záruka sa nevzťahuje na časti výrobku, ktoré sú vystavené bežnému opotrebovaniu, a preto ich možno pokladať za opotrebované diely alebo za poškodenia krehkých dielov, ako sú napríklad spínače, akumulátory, formy na pečenie alebo diely vyrobené zo skla.

Táto záruka zaniká v prípade poškodenia výrobku neodborným používaním alebo neodbornou údržbou. Na správne používanie výrobku sa musia presne dodržiavať všetky pokyny, uvedené v návode na obsluhu. Bezpodmienečne sa musí zabrániť použitiu alebo úkonom, ktoré sa v návode na obsluhu neodporúčajú alebo pred ktorými sa varuje.

Výrobok je určený len na súkromné použitie a nie na priemyselné používanie. Záruka zaniká pri nesprávnom a neodbornom zaobchádzaní, pri použití násilia a pri zásahoch, ktoré neboli vykonané našim autorizovaným servisom.

### Vybavenie v prípade záruky

Na zaručenie rýchleho vybavenia Vašej žiadosti postupujte podľa nasledujúcich pokynov:

- Na všetky otázky majte pripravený pokladničný doklad a číslo výrobku (napr. IAN 1 2345) ako doklad o nákupe.
- Číslo výrobku nájdete na výrobnom štítku, gravúre, na titulnej stránke Vášho návodu na obsluhu (dole vľavo) alebo ako nálepku na zadnej alebo spodnej strane.
- Ak dôjde k funkčným poruchám alebo iným nedostatkom, kontaktujte najprv nižšie uvedené servisné oddelenie **telefonicky** alebo **e-mailom**.
- Výrobok, zaevidovaný ako poruchový, môžete potom spolu s dokladom o nákupe (pokladničný blok) a uvedením popisu chyby a dátumu, kedy k nej došlo, bezplatne odoslať na adresu servisného strediska, ktorá Vám bude oznámená.



Na webových stránkach [www.lidl-service.com](http://www.lidl-service.com) si môžete stiahnuť tieto a mnoho ďalších príručiek, videá o výrobkoch a softvéry.

## Servis

SK

**Servis Slovensko**

Tel. 0850 232001

E-Mail: [kompernass@lidl.sk](mailto:kompernass@lidl.sk)

IAN 289615

## Dovozca

Majte na pamäti, že nižšie uvedená adresa nie je adresou servisného strediska. Najprv kontaktujte uvedené servisné stredisko.

KOMPERNASS HANDELS GMBH

BURGSTRASSE 21

DE-44867 BOCHUM

NEMECKO

[www.kompernass.com](http://www.kompernass.com)

## Likvidácia



Obal pozostáva z ekologických materiálov, ktoré môžete zlikvidovať v miestnych zberných surovinách.



**Elektrické náradie neodhadzujte do komunálneho odpadu!**

Podľa európskej smernice č. 2012/19/EU o starých elektrických a elektronických zariadeniach a jej zpracovanie do národného práva sa opotrebované elektrické náradia musia zbierať oddelene a musia sa ekologicky spracovať.

Informácie o možnostiach likvidácie doslúženého prístroja dostanete na obecnej alebo mestskej správe.

## Preklad originálneho vyhlásenia o zhode

My, spoločnosť KOMPERNASS HANDELS GMBH, zodpovedná osoba za dokumentáciu: pán Semi Uguzlu, BURGSTR. 21, DE - 44867 BOCHUM, DEUTSCHLAND/NEMECKO vyhlasujeme, že tento výrobok je v súlade s nasledovnými normami, normatívnymi dokumentmi a smernicami ES:

### Smernica o strojových zariadeniach (2006 / 42 / EC)

### Elektromagnetická kompatibilita (2014 / 30 / EU)

### Smernica RoHS (2011 / 65 / EU)\*

\*Výhradnú zodpovednosť za vydanie tohto vyhlásenia o zhode nesie výrobca. Vyššie opísaný predmet vyhlásenia je v súlade s predpismi smernice č. 2011/65/EU Európskeho parlamentu a Rady z 8. júna 2011 o obmedzení používania určitých nebezpečných látok v elektrických a elektronických zariadeniach.

### Použité harmonizované normy:

EN 60745-1:2009/A11:2010

EN 60745-2-4:2009/A11:2011

EN 62233:2008

EN 55014-1:2006/A2:2011

EN 55014-2:2015

EN 61000-3-2:2014

EN 61000-3-3:2013

### Typ / označenie prístroja:

Penta brúska PPS 200 A1

### Rok výroby: 06 – 2017

### Sériové číslo: IAN 289615

Bochum, 01.06.2017



Semi Uguzlu

- Manažér kvality -

Technické zmeny v zmysle ďalšieho vývoja sú vyhradené.

# Inhaltsverzeichnis

<b>Einleitung</b> .....	<b>42</b>
Bestimmungsgemäßer Gebrauch .....	42
Ausstattung .....	42
Lieferumfang .....	42
Technische Daten .....	42
<b>Allgemeine Sicherheitshinweise für Elektrowerkzeuge</b> .....	<b>43</b>
1. Arbeitsplatz-Sicherheit .....	43
2. Elektrische Sicherheit .....	43
3. Sicherheit von Personen .....	44
4. Verwendung und Behandlung des Elektrowerkzeugs .....	44
5. Service .....	45
Gerätespezifische Sicherheitshinweise .....	45
Originalzubehör / -zusatzgeräte .....	46
<b>Bedienung</b> .....	<b>46</b>
Ein- und ausschalten .....	46
Schleifblatt befestigen .....	46
Staub absaugen .....	46
Arbeitshinweise, Tipps und Tricks .....	47
<b>Wartung und Reinigung</b> .....	<b>47</b>
<b>Garantie der Kompersaß Handels GmbH</b> .....	<b>48</b>
<b>Service</b> .....	<b>49</b>
<b>Importeur</b> .....	<b>49</b>
<b>Entsorgung</b> .....	<b>49</b>
<b>Original-Konformitätserklärung</b> .....	<b>50</b>

## PENTASCHLEIFER PPS 200 A1

### Einleitung

Wir beglückwünschen Sie zum Kauf Ihres neuen Gerätes. Sie haben sich damit für ein hochwertiges Produkt entschieden. Die Bedienungsanleitung ist Teil dieses Produkts. Sie enthält wichtige Hinweise für Sicherheit, Gebrauch und Entsorgung. Machen Sie sich vor der Benutzung des Produkts mit allen Bedien- und Sicherheitshinweisen vertraut. Benutzen Sie das Produkt nur wie beschrieben und für die angegebenen Einsatzbereiche. Händigen Sie alle Unterlagen bei Weitergabe des Produkts an Dritte mit aus.

### Bestimmungsgemäßer Gebrauch

Das Gerät ist zum trockenen Schleifen von Holz, Kunststoffen und Lacken geeignet. Jede andere Verwendung oder Veränderung gilt als nicht bestimmungsgemäß und birgt erhebliche Unfallgefahren. Für aus bestimmungswidriger Verwendung entstandene Schäden übernimmt der Hersteller keine Haftung. Das Gerät ist nicht für den gewerblichen Einsatz bestimmt.

### Ausstattung

- 1 Grifffläche
- 2 Entriegelungstaste
- 3 Staubfangbox
- 4 Anschluss (Absaugung)
- 5 Adapter für externe Staubabsaugung
- 6 Schleifplatte (Viereck)
- 7 Schleifblatt
- 8 Schleifplatte (Dreieck unten)
- 9 Schleifplatte (Dreieck oben)
- 10 EIN- / AUS-Schalter

### Lieferumfang

- 1 Pentaschleifer PPS 200 A1
- 3 Schleifblätter (Körnung 120)
- 1 Staubfangbox
- 1 Adapter für externe Staubabsaugung
- 1 Bedienungsanleitung

### Technische Daten

Nennspannung:	230 V ~ 50 Hz (Wechselstrom)
Nennaufnahme:	200 W
Nennzahl:	$n_0$ 14000 min <sup>-1</sup>
Nennschwingzahl:	$n_0$ 28000 min <sup>-1</sup>
Schleifblattabmessungen:	Viereck 114 x 102 mm Dreieck 93 x 93 x 93 mm
Schutzklasse:	II/Ⓜ (Doppelisolierung)

### Geräusch- und Vibrationsinformationen:

Messwert für Geräusch ermittelt entsprechend EN 60745. Der A-bewertete Geräuschpegel des Elektrowerkzeugs beträgt typischerweise:

Schalldruckpegel $L_{PA}$ :	78,5 dB(A)
Schallleistungspegel $L_{WA}$ :	89,5 dB(A)
Unsicherheit K:	3 dB



### Gehörschutz tragen!

Schwingungswerte (Vektorsumme dreier Richtungen) ermittelt entsprechend EN 60745:

Schwingungsemissionswert  $a_h = 5,71 \text{ m} / \text{s}^2$

Unsicherheit K = 1,5 m / s<sup>2</sup>

### HINWEIS

- Der in diesen Anweisungen angegebene Schwingungspegel ist entsprechend einem in EN 60745 genormten Messverfahren gemessen worden und kann für den Gerätevergleich verwendet werden. Der angegebene Schwingungsemissionswert kann auch zu einer einleitenden Einschätzung der Aussetzung verwendet werden.

**⚠️ WARNUNG!**

- ▶ Der Schwingungspegel wird sich entsprechend dem Einsatz des Elektrowerkzeugs verändern und kann in manchen Fällen über dem in diesen Anweisungen angegebenen Wert liegen. Die Schwingungsbelastung könnte unterschätzt werden, wenn das Elektrowerkzeug regelmäßig in solcher Weise verwendet wird. Versuchen Sie, die Belastung durch Vibrationen so gering wie möglich zu halten. Beispielhafte Maßnahmen zur Verringerung der Vibrationsbelastung sind das Tragen von Handschuhen beim Gebrauch des Werkzeugs und die Begrenzung der Arbeitszeit. Dabei sind alle Anteile des Betriebszyklus zu berücksichtigen (beispielsweise Zeiten, in denen das Elektrowerkzeug abgeschaltet ist, und solche, in denen es zwar eingeschaltet ist, aber ohne Belastung läuft).



**Allgemeine  
Sicherheitshinweise  
für Elektrowerkzeuge**

**⚠️ WARNUNG!**

- ▶ **Lesen Sie alle Sicherheitshinweise und Anweisungen.** Versäumnisse bei der Einhaltung der Sicherheitshinweise und Anweisungen können elektrischen Schlag, Brand und/oder schwere Verletzungen verursachen.

**Bewahren Sie alle Sicherheitshinweise und Anweisungen für die Zukunft auf.**

Der in den Sicherheitshinweisen verwendete Begriff „Elektrowerkzeug“ bezieht sich auf netzbetriebene Elektrowerkzeuge (mit Netzkabel) und auf akkubetriebene Elektrowerkzeuge (ohne Netzkabel).

**1. Arbeitsplatz-Sicherheit**

- a) Halten Sie Ihren Arbeitsbereich sauber und gut beleuchtet. Unordnung und unbeleuchtete Arbeitsbereiche können zu Unfällen führen.
- b) Arbeiten Sie mit dem Elektrowerkzeug nicht in explosionsgefährdeter Umgebung, in der sich brennbare Flüssigkeiten, Gase oder Stäube befinden. Elektrowerkzeuge erzeugen Funken, die den Staub oder die Dämpfe entzünden können.

- c) Halten Sie Kinder und andere Personen während der Benutzung des Elektrowerkzeugs fern. Bei Ablenkung können Sie die Kontrolle über das Gerät verlieren.

**2. Elektrische Sicherheit**

- a) Der Anschlussstecker des Elektrowerkzeugs (bzw. Netzteils) muss in die Steckdose passen. Der Stecker darf in keiner Weise verändert werden. Verwenden Sie keine Adapterstecker gemeinsam mit schutzgeerdeten Elektrowerkzeugen. Unveränderte Stecker und passende Steckdosen verringern das Risiko eines elektrischen Schlages.
- b) Vermeiden Sie Körperkontakt mit geerdeten Oberflächen, wie von Rohren, Heizungen, Herden und Kühlschränken. Es besteht ein erhöhtes Risiko durch elektrischen Schlag, wenn Ihr Körper geerdet ist.
- c) Halten Sie Elektrowerkzeuge von Regen oder Nässe fern. Das Eindringen von Wasser in ein Elektrogerät erhöht das Risiko eines elektrischen Schlages.
- d) Zweckentfremden Sie das Kabel nicht, um das Elektrowerkzeug zu tragen, aufzuhängen oder um den Stecker aus der Steckdose zu ziehen. Halten Sie das Kabel fern von Hitze, Öl, scharfen Kanten oder sich bewegenden Geräteteilen. Beschädigte oder verwickelte Kabel erhöhen das Risiko eines elektrischen Schlages.
- e) Wenn Sie mit einem Elektrowerkzeug im Freien arbeiten, verwenden Sie nur Verlängerungskabel, die auch für den Außenbereich zugelassen sind. Die Anwendung eines für den Außenbereich geeigneten Verlängerungskabels verringert das Risiko eines elektrischen Schlages.
- f) Wenn der Betrieb des Elektrowerkzeugs in feuchter Umgebung nicht vermeidbar ist, verwenden Sie einen Fehlerstromschutzschalter. Der Einsatz eines Fehlerstromschutzschalters vermindert das Risiko eines elektrischen Schlages.

### 3. Sicherheit von Personen

- a) Seien Sie stets aufmerksam, achten Sie darauf, was Sie tun und gehen Sie mit Vernunft an die Arbeit mit einem Elektrowerkzeug. Benutzen Sie kein Elektrowerkzeug, wenn Sie müde sind oder unter dem Einfluss von Drogen, Alkohol oder Medikamenten stehen. Ein Moment der Unachtsamkeit beim Gebrauch des Elektrowerkzeuges kann zu ernsthaften Verletzungen führen.
- b) Tragen Sie persönliche Schutzausrüstung und immer eine Schutzbrille. Das Tragen persönlicher Schutzausrüstung wie Staubmaske, rutschfeste Sicherheitsschuhe, Schutzhelm oder Gehörschutz, je nach Art und Einsatz des Elektrowerkzeuges, verringert das Risiko von Verletzungen.
- c) Vermeiden Sie eine unbeabsichtigte Inbetriebnahme. Vergewissern Sie sich, dass das Elektrowerkzeug ausgeschaltet ist, bevor Sie es an die Stromversorgung und / oder den Akku anschließen, es aufnehmen oder tragen. Wenn Sie beim Tragen des Elektrowerkzeuges den Finger am Schalter haben oder das Gerät bereits eingeschaltet an die Stromversorgung anschließen, kann dies zu Unfällen führen.
- d) Entfernen Sie Einstellwerkzeuge oder Schraubenschlüssel, bevor Sie das Elektrowerkzeug einschalten. Ein Werkzeug oder Schlüssel, der sich in einem drehenden Geräteteil befindet, kann zu Verletzungen führen.
- e) Vermeiden Sie eine abnormale Körperhaltung. Sorgen Sie für einen sicheren Stand und halten Sie jederzeit das Gleichgewicht. Dadurch können Sie das Elektrowerkzeug in unerwarteten Situationen besser kontrollieren.
- f) Tragen Sie geeignete Kleidung. Tragen Sie keine weite Kleidung oder Schmuck. Halten Sie Haare, Kleidung und Handschuhe fern von sich bewegenden Teilen. Lockere Kleidung, Schmuck oder lange Haare können von sich bewegenden Teilen erfasst werden.
- g) Wenn Staubabsaug- und -auffangeinrichtungen montiert werden können, vergewissern Sie sich, dass diese angeschlossen sind und richtig verwendet werden. Die Verwendung einer Staubabsaugung kann Gefährdungen durch Staub verringern.

### 4. Verwendung und Behandlung des Elektrowerkzeugs

- a) Überlasten Sie das Gerät nicht. Verwenden Sie für Ihre Arbeit das dafür bestimmte Elektrowerkzeug. Mit dem passenden Elektrowerkzeug arbeiten Sie besser und sicherer im angegebenen Leistungsbereich.
- b) Benutzen Sie kein Elektrowerkzeug, dessen Schalter defekt ist. Ein Elektrowerkzeug, das sich nicht mehr ein- oder ausschalten lässt, ist gefährlich und muss repariert werden.
- c) Ziehen Sie den Stecker aus der Steckdose und / oder entfernen Sie den Akku, bevor Sie Geräteeinstellungen vornehmen, Zubehörteile wechseln oder das Gerät weglegen. Diese Vorsichtsmaßnahme verhindert den unbeabsichtigten Start des Elektrowerkzeuges.
- d) Bewahren Sie unbenutzte Elektrowerkzeuge außerhalb der Reichweite von Kindern auf. Lassen Sie Personen das Gerät nicht benutzen, die mit diesem nicht vertraut sind oder diese Anweisungen nicht gelesen haben. Elektrowerkzeuge sind gefährlich, wenn sie von unerfahrenen Personen benutzt werden.
- e) Pflegen Sie Elektrowerkzeuge mit Sorgfalt. Kontrollieren Sie, ob bewegliche Teile einwandfrei funktionieren und nicht klemmen, ob Teile gebrochen oder so beschädigt sind, dass die Funktion des Elektrowerkzeuges beeinträchtigt ist. Lassen Sie beschädigte Teile vor dem Einsatz des Gerätes reparieren. Viele Unfälle haben ihre Ursache in schlecht gewarteten Elektrowerkzeugen.
- f) Halten Sie Schneidwerkzeuge scharf und sauber. Sorgfältig gepflegte Schneidwerkzeuge mit scharfen Schneidkanten verklemmen sich weniger und sind leichter zu führen.
- g) Verwenden Sie Elektrowerkzeug, Zubehör, Einsatzwerkzeuge usw. entsprechend diesen Anweisungen. Berücksichtigen Sie dabei die Arbeitsbedingungen und die auszuführende Tätigkeit. Der Gebrauch von Elektrowerkzeugen für andere als die vorgesehenen Anwendungen kann zu gefährlichen Situationen führen.

## 5. Service

- a) Lassen Sie Ihr Elektrowerkzeug nur von qualifiziertem Fachpersonal und nur mit Original-Ersatzteilen reparieren. Damit wird sichergestellt, dass die Sicherheit des Elektrowerkzeugs erhalten bleibt.
- b) Lassen Sie den Austausch des Steckers oder der Anschlussleitung immer vom Hersteller des Elektrowerkzeugs oder seinem Kundendienst ausführen. Damit wird sichergestellt, dass die Sicherheit des Elektrowerkzeugs erhalten bleibt.

## Gerätespezifische Sicherheitshinweise

### Um Verletzungs- und Brandgefahr sowie Gesundheitsgefährdungen zu vermeiden:

- Schließen Sie, wenn Sie im Freien arbeiten, das Gerät über einen Fehlerstrom (FI)-Schutzschalter mit maximal 30 mA Auslösestrom an.
- Verwenden Sie nur ein für den Außenbereich zugelassenes Verlängerungskabel.
- Sichern Sie das Werkstück. Benutzen Sie Spannvorrichtungen / Schraubstock, um das Werkstück festzuhalten. Es ist damit sicherer gehalten, als mit Ihrer Hand.
- Ziehen Sie bei Gefahr sofort den Netzstecker aus der Steckdose.
- Führen Sie das Netzkabel immer nach hinten vom Gerät weg.
- **BRANDGEFAHR DURCH FUNKENFLUG !**  
Wenn Sie Metalle schleifen, entsteht Funkenflug. Achten Sie deshalb unbedingt darauf, dass keine Personen gefährdet werden und sich keine brennbaren Materialien in der Nähe des Arbeitsbereiches befinden.

### **⚠️ WARNUNG! GIFTIGE STÄUBE!**

- ▶ Stäube von Materialien wie bleihaltigem Anstrich, einigen Holzarten und Metall können gesundheitsschädlich sein. Die Berührung oder das Einatmen dieser Stäube kann eine Gefährdung für die Bedienungsperson oder in der Nähe befindliche Personen darstellen.

### **⚠️ WARNUNG! GEFÄHRDUNG DURCH STAUB!**

- ▶ Schließen Sie bei längerem Bearbeiten von Holz und insbesondere wenn Materialien bearbeitet werden, bei denen gesundheitsgefährdende Stäube entstehen, das Gerät an eine geeignete externe Staubabsaugvorrichtung an. Tragen Sie Schutzbrille und Staubschutzmaske!
- Sorgen Sie bei der Bearbeitung von Kunststoffen, Farben, Lacken, etc. für ausreichende Belüftung.
- Tränken Sie Materialien oder zu bearbeitende Flächen nicht mit lösungsmittelhaltigen Flüssigkeiten.
- Vermeiden Sie das Schleifen von bleihaltigen Farben oder anderen gesundheitsschädlichen Materialien.
- Asbesthaltiges Material darf nicht bearbeitet werden. Asbest gilt als krebserregend.
- Das Gerät ist für trockenes Flächenschleifen von Holz, Kunststoff, Metall und Spachtelmasse sowie lackierten Oberflächen ausgelegt.
- Bearbeiten Sie keine angefeuchteten Materialien oder feuchte Flächen. Das Eindringen von Wasser in ein Elektrogerät erhöht das Risiko eines elektrischen Schlags.
- Halten Sie das Gerät während der Arbeit immer fest mit beiden Händen.
- Stützen Sie auf keinen Fall die Hände neben oder vor dem Gerät und der zu bearbeitenden Fläche ab, da bei einem Abrutschen Verletzungsgefahr besteht.
- Das Gerät immer ausschalten und das Schleifblatt **7** ausschwingen lassen, bevor Sie das Gerät ablegen.
- Ziehen Sie bei Arbeitspausen, vor allen Arbeiten am Gerät (z. B. Wechsel des Schleifpapiers) und bei Nichtgebrauch immer den Netzstecker aus der Steckdose.
- Das Gerät muss stets sauber, trocken und frei von Öl oder Schmierfetten sein.



## Originalzubehör / -zusatzgeräte

- Benutzen Sie nur Zubehör und Zusatzgeräte, die in der Bedienungsanleitung angegeben sind. Der Gebrauch anderer als in der Bedienungsanleitung empfohlener Einsatzwerkzeuge oder anderen Zubehörs kann eine Verletzungsgefahr für Sie bedeuten.

## Bedienung

### Ein- und ausschalten

#### Einschalten:

- ◆ Drücken Sie den Schalter EIN / AUS **10** in die Position „I“.

#### Ausschalten:

- ◆ Drücken Sie den Schalter EIN / AUS **10** in die Position „O“.

### Schleifblatt befestigen

#### **! WARNUNG!**

- ▶ Bevor Sie Arbeiten am Gerät durchführen, ziehen Sie immer den Netzstecker aus der Steckdose.

#### **HINWEIS**

- ▶ Entfernen Sie vor dem Befestigen eines neuen Schleifblattes **7** Staub und Schmutz von der Schleifplatte **6**, **8** und **9**.
- ▶ Achten Sie auf Übereinstimmung der Absauglöcher am Schleifblatt und Schleifplatte.
- ◆ Setzen Sie das Schleifblatt **7** an einer Seite der Schleifplatte **6**, **8** und **9** bündig an.
- ◆ Legen Sie das Schleifblatt **7** anschließend auf die Schleifplatte **6**, **8** und **9** auf und drücken Sie es fest.

Verschiedene Materialien benötigen unterschiedliche Körnungen, welche Körnung für welche Arbeiten geeignet ist, lesen Sie in unseren unverbindlichen Empfehlungen unter „Arbeitshinweise, Tipps und Tricks“.

## Staub absaugen

### Tragen Sie eine Staubschutzmaske!

#### **! WARNUNG! BRANDGEFAHR!**

- ▶ Beim Arbeiten mit Elektrowerkzeugen, die über eine Staubfangbox **3** verfügen oder durch eine Staubabsaugvorrichtung mit dem Staubsauger verbunden werden können, besteht Brandgefahr! Unter ungünstigen Bedingungen, wie z. B. bei Funkenflug, beim Schleifen von Metall oder Metallresten in Holz, kann sich Holzstaub im Staubsack (oder im Staubbeutel des Staubsaugers) selbst entzünden. Dies kann insbesondere dann geschehen, wenn der Holzstaub mit Lackresten oder anderen chemischen Stoffen vermischt ist und das Schleifgut nach langem Arbeiten heiß ist. Vermeiden Sie deshalb unbedingt eine Überhitzung des Schleifguts und des Gerätes und entleeren Sie vor Arbeitspausen stets die Staubfangbox **3** bzw. den Staubbeutel des Staubsaugers.

### Staubabsaugung mit Staubfangbox:

#### Staubfangbox aufsetzen:

- ◆ Schieben Sie die Staubfangbox **3** auf das Gerät.

#### Staubfangbox abnehmen:

- ◆ Drücken Sie die Entriegelungstaste **2** und ziehen Sie die Staubfangbox **3** vom Gerät ab.

#### **HINWEIS**

- ▶ Um eine optimale Absaugleistung zu gewährleisten, die Staubfangbox **3** rechtzeitig leeren und ausklopfen.
- ▶ Für die Staubabsaugung brauchen Sie gelochte Schleifblätter.

### Staubabsaugung per Fremdabsaugung

#### Anschließen:

- ◆ Zur Staubabsaugung mittels Staubsauger schieben Sie den Saugschlauch einer zulässigen Staubabsaugvorrichtung (z. B. eines Werkstattstaubsaugers) in den Anschluss **4**.

**HINWEIS**

- Verwenden Sie falls nötig den Adapter **5**, indem Sie ihn in den Anschluss **4** schieben.

**Entnehmen:**

- ◆ Ziehen Sie den Schlauch der Staubsaugvorrichtung vom Anschluss **4**, bzw ggf. vom Adapter **5** ab.

**Arbeitshinweise, Tipps und Tricks**

- ◆ Bewegen Sie das Gerät parallel, flächig kreisend oder wechselnd längs und quer.
- ◆ Das Gerät nicht aufdrücken. Die Schleifblätter setzen sich zu und verschlechtern somit die Schleifleistung.
- ◆ Reinigen Sie hin und wieder das Schleifblatt **7** mit dem Staubsauger.
- ◆ Schleifen Sie nie mit dem gleichen Schleifblatt **7** unterschiedliche Materialien (z. B. Holz und anschließend Metall).

In der nachfolgenden Tabelle finden Sie unverbindliche Werte, die Ihnen die Ermittlung des Schleifblattes **7** erleichtern.

Holz	Schleifblatt / Körnung
Bearbeitung von Holz	40-240
Vorschleifen z. B. von rauhen, ungehobelten Balken und Brettern	40, 60
Planschleifen	80, 100, 120
Feinschleifen harter Hölzer	180, 240

Farbe / Lacke	Schleifblatt / Körnung
Bearbeitung von Farb- / Lackschichten oder Grundierungen wie Füller und Spachtel	40-320
Abschleifen von Farbe	40, 60
Schleifen von Vorstreichfarbe	80, 100, 120
Endschliff von Grundierungen vor der Lackierung	180, 240, 320

**Wartung und Reinigung**

**⚠️ WARNUNG! VERLETZUNGSGEFAHR!**

- Bevor Sie Arbeiten am Gerät durchführen, ziehen Sie immer den Netzstecker aus der Steckdose.
- Reinigen Sie das Gerät, direkt nach Abschluss der Arbeit.
- Keine scharfen Gegenstände zur Reinigung des Gerätes verwenden. Es dürfen keine Flüssigkeiten in das Innere des Gerätes gelangen.
- Verwenden Sie zum Reinigen des Gehäuses ein Tuch. Verwenden Sie auf keinen Fall Benzin, Lösungsmittel oder Reiniger, die Kunststoff angreifen. Zur gründlichen Reinigung des Gerätes wird ein Staubsauger benötigt.
- Lüftungsöffnungen müssen immer frei sein.
- Entfernen Sie anhaftenden Schleifstaub mit einem Pinsel.

## Garantie der Kompernaß Handels GmbH

Sehr geehrte Kundin, sehr geehrter Kunde,

Sie erhalten auf dieses Gerät 3 Jahre Garantie ab Kaufdatum. Im Falle von Mängeln dieses Produkts stehen Ihnen gegen den Verkäufer des Produkts gesetzliche Rechte zu. Diese gesetzlichen Rechte werden durch unsere im Folgenden dargestellte Garantie nicht eingeschränkt.

### Garantiebedingungen

Die Garantiefrist beginnt mit dem Kaufdatum. Bitte bewahren Sie den Original-Kassenbonn gut auf. Diese Unterlage wird als Nachweis für den Kauf benötigt.

Tritt innerhalb von drei Jahren ab dem Kaufdatum dieses Produkts ein Material- oder Fabrikationsfehler auf, wird das Produkt von uns – nach unserer Wahl – für Sie kostenlos repariert oder ersetzt. Diese Garantieleistung setzt voraus, dass innerhalb der Drei-Jahres-Frist das defekte Gerät und der Kaufbeleg (Kassenbonn) vorgelegt und schriftlich kurz beschrieben wird, worin der Mangel besteht und wann er aufgetreten ist.

Wenn der Defekt von unserer Garantie gedeckt ist, erhalten Sie das reparierte oder ein neues Produkt zurück. Mit Reparatur oder Austausch des Produkts beginnt kein neuer Garantiezeitraum.

### Garantiezeit und gesetzliche Mängelansprüche

Die Garantiezeit wird durch die Gewährleistung nicht verlängert. Dies gilt auch für ersetzte und reparierte Teile. Eventuell schon beim Kauf vorhandene Schäden und Mängel müssen sofort nach dem Auspacken gemeldet werden. Nach Ablauf der Garantiezeit anfallende Reparaturen sind kostenpflichtig.

### Garantieumfang

Das Gerät wurde nach strengen Qualitätsrichtlinien sorgfältig produziert und vor Auslieferung gewissenhaft geprüft.

Die Garantieleistung gilt für Material- oder Fabrikationsfehler. Diese Garantie erstreckt sich nicht auf Produktteile, die normaler Abnutzung ausgesetzt sind und daher als Verschleißteile angesehen werden können oder für Beschädigungen an zerbrechlichen Teilen, z. B. Schalter, Akkus, Backformen oder Teile die aus Glas gefertigt sind.

Diese Garantie verfällt, wenn das Produkt beschädigt, nicht sachgemäß benutzt oder gewartet wurde. Für eine sachgemäße Benutzung des Produkts sind alle in der Bedienungsanleitung aufgeführten Anweisungen genau einzuhalten. Verwendungszwecke und Handlungen, von denen in der Bedienungsanleitung abgeraten oder vor denen gewarnt wird, sind unbedingt zu vermeiden.

Das Produkt ist nur für den privaten und nicht für den gewerblichen Gebrauch bestimmt. Bei missbräuchlicher und unsachgemäßer Behandlung, Gewaltanwendung und bei Eingriffen, die nicht von unserer autorisierten Service-Niederlassung vorgenommen wurden, erlischt die Garantie.

### Abwicklung im Garantiefall

Um eine schnelle Bearbeitung Ihres Anliegens zu gewährleisten, folgen Sie bitte den folgenden Hinweisen:

- Bitte halten Sie für alle Anfragen den Kassenbonn und die Artikelnummer (z. B. IAN 12345) als Nachweis für den Kauf bereit.
- Die Artikelnummer entnehmen Sie bitte dem Typenschild, einer Gravur, auf dem Titelblatt Ihrer Anleitung (unten links) oder als Aufkleber auf der Rück- oder Unterseite.
- Sollten Funktionsfehler oder sonstige Mängel auftreten, kontaktieren Sie zunächst die nachfolgend benannte Serviceabteilung **telefonisch** oder per **E-Mail**.
- Ein als defekt erfasstes Produkt können Sie dann unter Beifügung des Kaufbelegs (Kassenbonn) und der Angabe, worin der Mangel besteht und wann er aufgetreten ist, für Sie portofrei an die Ihnen mitgeteilte Service-Anschrift übersenden.



Auf [www.lidl-service.com](http://www.lidl-service.com) können Sie diese und viele weitere Handbücher, Produktvideos und Software herunterladen.

## Service

### DE Service Deutschland

Tel.: 0800 5435 111 (Kostenfrei aus dem dt. Festnetz/Mobilfunknetz)  
E-Mail: [kompernass@lidl.de](mailto:kompernass@lidl.de)

### AT Service Österreich

Tel.: 0820 201 222 (0,15 EUR/Min.)  
E-Mail: [kompernass@lidl.at](mailto:kompernass@lidl.at)

### CH Service Schweiz

Tel.: 0842 665566 (0,08 CHF/Min., Mobilfunk max. 0,40 CHF/Min.)  
E-Mail: [kompernass@lidl.ch](mailto:kompernass@lidl.ch)

IAN 289615

## Importeur

Bitte beachten Sie, dass die folgende Anschrift keine Serviceanschrift ist. Kontaktieren Sie zunächst die benannte Servicestelle.

KOMPERNASS HANDELS GMBH  
BURGSTRASSE 21  
DE-44867 BOCHUM  
DEUTSCHLAND  
[www.kompernass.com](http://www.kompernass.com)

## Entsorgung



Die Verpackung besteht aus umweltfreundlichen Materialien, die Sie über die örtlichen Recyclingstellen entsorgen können.



**Werfen Sie Elektrowerkzeuge nicht in den Hausmüll!**

Gemäß Europäischer Richtlinie 2012/19/EU über Elektro- und Elektronik-Altgeräte und Umsetzung in nationales Recht müssen verbrauchte Elektrowerkzeuge getrennt gesammelt und einer umweltgerechten Wiederverwertung zugeführt werden.

Möglichkeiten zur Entsorgung des ausgedienten Gerätes erfahren Sie bei Ihrer Gemeinde- oder Stadtverwaltung.

## Original-Konformitätserklärung

Wir, KOMPERNASS HANDELS GMBH, Dokumentenverantwortlicher: Herr Semi Uguzlu, BURGSTR. 21, DE - 44867 BOCHUM, DEUTSCHLAND, erklären hiermit, dass dieses Produkt mit den folgenden Normen, normativen Dokumenten und EG-Richtlinien übereinstimmt:

**Maschinenrichtlinie  
(2006 / 42 / EG)**

**Elektromagnetische Verträglichkeit  
(2014 / 30 / EU)**

**RoHS Richtlinie  
(2011 / 65 / EU)\***

\*Die alleinige Verantwortung für die Ausstellung dieser Konformitätserklärung trägt der Hersteller. Der oben beschriebene Gegenstand der Erklärung erfüllt die Vorschriften der Richtlinie 2011/65/EU des Europäischen Parlaments und des Rates vom 8. Juni 2011 zur Beschränkung der Verwendung bestimmter gefährlicher Stoffe in Elektro- und Elektronikgeräten.

### Angewandte harmonisierte Normen:

EN 60745-1:2009/A11:2010

EN 60745-2-4:2009/A11:2011

EN 62233:2008

EN 55014-1:2006/A2:2011

EN 55014-2:2015

EN 61000-3-2:2014

EN 61000-3-3:2013

### Typ/ Gerätebezeichnung:

Pentaschleifer PPS 200 A1

**Herstellungsjahr: 06-2017**

**Seriennummer: IAN 289615**

Bochum, 01.06.2017



Semi Uguzlu

- Qualitätsmanager -

Technische Änderungen im Sinne der Weiterentwicklung sind vorbehalten.

**KOMPERNASS HANDELS GMBH**

BURGSTRASSE 21

DE - 44867 BOCHUM

GERMANY

[www.kompernass.com](http://www.kompernass.com)

Információk állása · Stanje informacij

Stav informací · Stav informácií · Stand der Informationen:

06/2017 Ident.-No.: PPS200A1-062017-1

---

IAN 289615

