



POWER SANDER PPS 200 A1

(DK)

PENTASLIBER

Oversættelse af den originale driftsvejledning

(NL) (BE)

PENTASCHUURMACHINE

Vertaling van de originele gebruiksaanwijzing

(FR) (BE)

PONCEUSE MULTIFONCTION

Traduction des instructions d'origine

(DE) (AT) (CH)

PENTASCHLEIFER

Originalbetriebsanleitung

IAN 289615



DK

Før du læser, vend siden med billeder frem og bliv bekendt med alle apparatets funktioner.

FR BE

Avant de lire le mode d'emploi, ouvrez la page contenant les illustrations et familiarisez-vous ensuite avec toutes les fonctions de l'appareil.

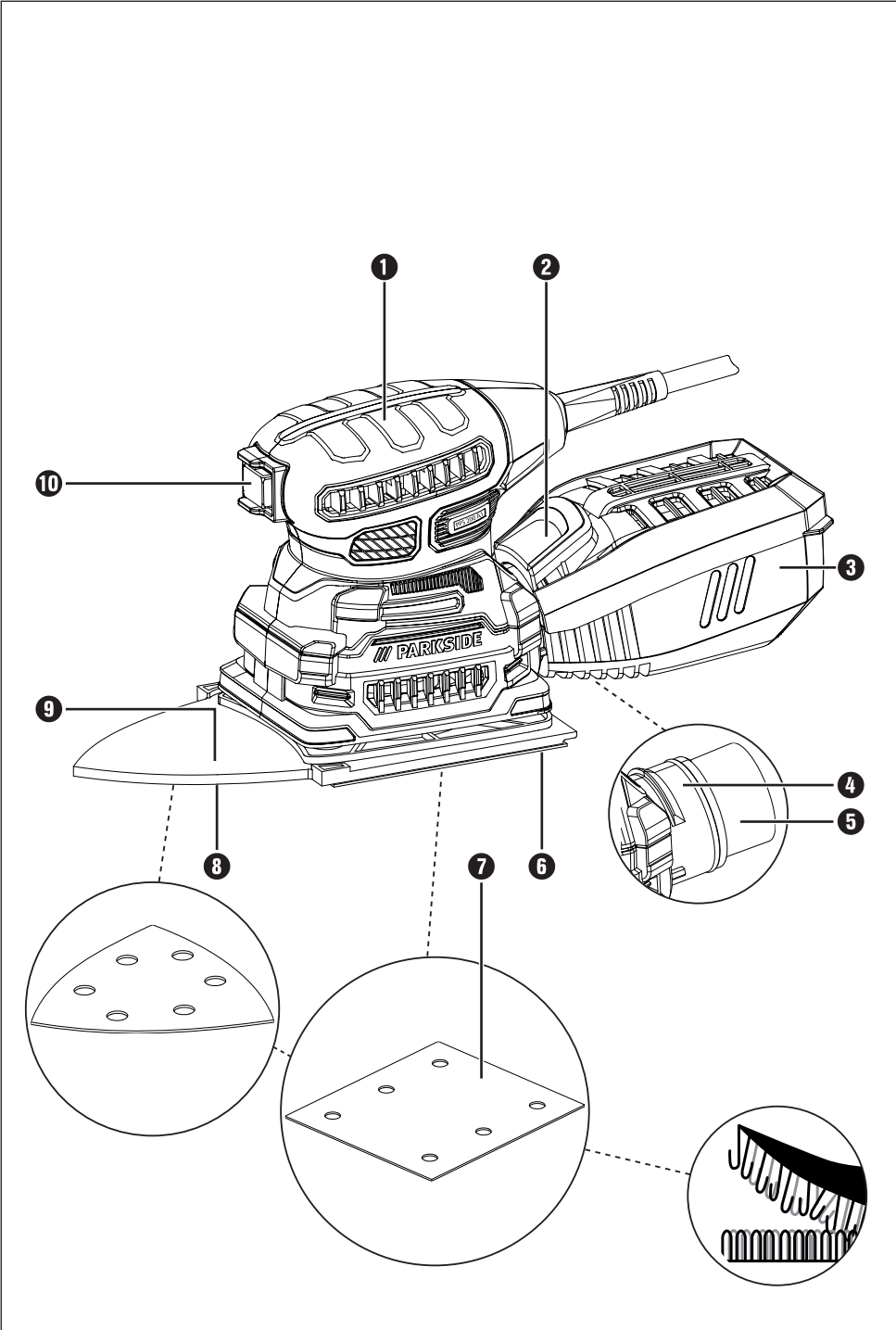
NL BE

Vouw vóór het lezen de pagina met de afbeeldingen open en maak u vertrouwd met alle functies van het apparaat.

DE AT CH

Klappen Sie vor dem Lesen die Seite mit den Abbildungen aus und machen Sie sich anschließend mit allen Funktionen des Gerätes vertraut.

DK	Oversættelse af den originale driftsvejledning	Side	1
FR/BE	Traduction des instructions d'origine	Page	11
NL/BE	Vertaling van de originele gebruiksaanwijzing	Pagina	21
DE/AT/CH	Originalbetriebsanleitung	Seite	31



Indholdsfortegnelse

Indledning	2
Anvendelsesområde	2
Udstyr	2
Pakkens indhold	2
Tekniske data	2
Generelle sikkerhedsanvisninger til elværktøjer	3
1. Sikkerhed på arbejdspladsen	3
2. Elektrisk sikkerhed	3
3. Personsikkerhed	4
4. Anvendelse og behandling af elværktøjet	4
5. Service	5
Sikkerhedsanvisninger specielt for produktet	5
Originalt tilbehør/originalt ekstraudstyr	6
Betjening	6
Tænd/sluk	6
Fastgørelse af slibebark	6
Udsugning af støv	6
Arbejdsinformationer, tips og tricks	7
Vedligeholdelse og rengøring	7
Garanti for Kompernass Handels GmbH	8
Service	9
Importør	9
Bortskaffelse	9
Oversættelse af den originale overensstemmelseserklæring	10

PENTASLIBER PPS 200 A1

Indledning

Tillykke med købet af dit nye produkt. Du har valgt et produkt af høj kvalitet. Betjeningsvejledningen er en del af dette produkt. Den indeholder vigtige informationer om sikkerhed, anvendelse og bortskaffelse.

Du bør sætte dig ind i alle produktets betjenings- og sikkerhedsanvisninger før brug. Brug kun produktet som beskrevet og kun til de angivne anvendelsesområder. Lad alle dokumenter til produktet følge med, hvis du giver produktet videre til andre.

Anvendelsesområde

Produktet er velegnet til tørslibning af træ, plast og lak. Al anden anvendelse eller ændring af produktet anses for at være uden for anvendelsesområdet og indebærer betydelige farer for uheld. Producenten påtager sig intet ansvar for skader, der opstår som følge af anvendelse uden for anvendelsesområdet. Produktet er ikke beregnet til erhvervmæssig brug.

Udstyr

- 1 Gribeflade
- 2 Oplåsingsknop
- 3 Støvboks
- 4 Tilslutning (udsugning)
- 5 Adapter til ekstern støvudsugning
- 6 Slibeplade (firkant)
- 7 Slibebark
- 8 Slibeplade (trekant underside)
- 9 Slibeplade (trekant overside)
- 10 Tænd-/slukknop

Pakkens indhold

- 1 pentasliber PPS 200 A1
- 3 slibebark (kornstørrelse 120)
- 1 støvboks
- 1 adapter til ekstern støvudsugning
- 1 betjeningsvejledning

Tekniske data

Mærkespænding:	230 V ~ 50 Hz (vekselstrøm)
Mærkeeffekt:	200 W
Nominelt omdrejningstal:	n_0 14000 min ⁻¹
Nominelt vibrationstal:	n_0 28000 min ⁻¹
Slibebarkets mål:	Firkantet 114 x 102 mm Trekantet 93 x 93 x 93 mm
Beskyttelsesklasse:	II/□ (Dobbeltisolering)

Støj- og vibrationsoplysninger:

Måleværdi for støj beregnet iht. EN 60745. Det A-vægtede støjniveau for elværktøjet er typisk som følger:

Lydtrykniveau L_{PA} :	78,5 dB(A)
Lydeffektniveau L_{WA} :	89,5 dB(A)
Usikkerhed K:	3 dB



Bær høreværn!

Vibrationsværdier (vektorsum i tre retninger) beregnet iht. EN 60745:

Vibrationsemissionsværdi $a_h = 5,71$ m / s²

Usikkerhed K = 1,5 m / s²

BEMÆRK

- Vibrationsniveauet, som er angivet i disse anvisninger, er målt med en målemetode, der er standardiseret efter EN 60745, og som kan anvendes til sammenligning af elværktøjer. Den angivne vibrationsemissionsværdi kan også anvendes til en indledende vurdering af faren ved vibrationsniveauet.

⚠ ADVARSEL!

- ▶ Vibrationsniveauet ændrer sig afhængigt af elværktøjets anvendelse og kan i mange tilfælde ligge over værdien, der er angivet i disse anvisninger. Vibrationsbelastningen kan undervurderes, hvis elværktøjet jævnligt anvendes på denne måde. Prøv at holde belastningen forårsaget af vibrationer så lav som muligt. Vibrationsbelastningen kan f.eks. reduceres ved brug af handsker under anvendelse af værktøjet samt ved nedsættelse af den tid, værktøjet bruges. Der skal tages højde for hele driftscyklussen (f.eks. perioder, hvor elværktøjet er slukket, og perioder, hvor det er tændt, men kører uden belastning).



Generelle sikkerhedsanvisninger til elværktøjer

⚠ ADVARSEL!

- ▶ **Læs alle sikkerhedsanvisninger og -instruktioner.** Hvis de angivne sikkerhedsanvisninger og -instruktioner ikke overholdes, kan det medføre elektrisk stød, brand og/eller alvorlige kvæstelser.

Opbevar sikkerhedsanvisningerne og -instruktionerne til senere brug.

Begrebet "elværktøj", der anvendes i sikkerhedsanvisningerne, henviser både til elværktøj, der anvendes med ledning til lysnettet, og batteridrevet elværktøj (uden strømledning).

1. Sikkerhed på arbejdspladsen

- Hold arbejdspladsen ren og godt oplyst. Rod og dårligt oplyste arbejdspladser kan medføre uheld.
- Arbejd aldrig med elværktøj i eksplosionsfarlige omgivelser, hvor der befinder sig brændbare væsker, gasser eller støv. Elværktøj danner gnister, som kan antænde støvet eller dampene.

- Hold børn og andre personer på afstand, når elværktøjet bruges. Hvis du bliver distraheret, kan du miste kontrollen over produktet.

2. Elektrisk sikkerhed

- Elværktøjets tilslutningsstik (eller strømforsyningen) skal passe til stikkontakten. Stikket må ikke ændres på nogen måde. Der må ikke bruges adapterstik sammen med beskyttelsesjorden elværktøj. Uændrede stik og de rigtige stikkontakter reducerer risikoen for elektrisk stød.
- Undgå kropskontakt med jordforbundne overflader som f.eks. rør, radiatorer, komfurer og køleskabe. Der er øget risiko for elektrisk stød, hvis din krop har jordforbindelse.
- Hold elværktøjet væk fra regn og fugt. Hvis der trænger vand ind i elværktøjet, øges risikoen for elektrisk stød.
- Brug ikke ledningen til noget, den ikke er beregnet til, f.eks. til at bære eller hænge værktøjet op i eller til at trække stikket ud af stikkontakten. Hold ledningen på afstand af varme, olie, skarpe kanter eller produktets bevægelige dele. Beskadigede eller sammenflettede ledninger øger risikoen for elektrisk stød.
- Hvis du anvender elværktøj udendørs, skal du bruge en forlængerledning, som er godkendt til brug udendørs. Når du anvender en forlængerledning, der er beregnet til udendørs brug, reduceres risikoen for elektrisk stød.
- Hvis det ikke er muligt at undgå at bruge elværktøjet i fugtige omgivelser, skal der installeres en fejlstrømsafbryder. Installation af en fejlstrømsafbryder reducerer risikoen for elektrisk stød.

3. Personssikkerhed

- a) Vær altid opmærksom og bevidst om, hvad du laver, og arbejd fornuftigt med elværktøjet. Brug ikke elværktøjet, hvis du er ukoncentreret eller påvirket af narkotika, alkohol eller medicin. Selv et øjeblik uopmærksomhed ved brug af elværktøjet kan medføre alvorlige kvæstelser.
- b) Brug personligt beskyttelsesudstyr, og bær altid beskyttelsesbriller. Når du bruger personligt beskyttelsesudstyr som f.eks. støvmaske, skridsikre sikkerhedssko, beskytteshandsker, sikkerhedshjelm og høreværn afhængigt af elværktøjets type og anvendelse, reduceres risikoen for kvæstelser.
- c) Undgå uønsket igangsætning. Kontrollér, at elværktøjet er slukket, før du forbinder det med elforsyningen og/eller tilslutter batteriet, tager elværktøjet op eller bærer det. Hvis du bærer elværktøjet med fingeren på kontakten, eller elværktøjet tilsluttes til strømforsyningen, mens det allerede er tændt, kan der opstå uheld.
- d) Fjern indstillingsværktøj eller skruenøgler, før du tænder for elværktøjet. Hvis der sidder et værktøj eller en skruenøgle på en af elværktøjets roterende dele, kan det medføre personskader.
- e) Undgå unormale kroppsstillinger. Sørg for, at du står sikkert, og hold altid balancen. Derved kan du bedre kontrollere elværktøjet i uventede situationer.
- f) Bær velegnet påklædning. Bær ikke løstsiddende tøj eller smykker. Hold hår, tøj og handsker på afstand af dele, der bevæger sig. Løst tøj, smykker eller hår kan gribe fat i dele, der bevæger sig.
- g) Hvis der monteres opsagnings- og opsamlingsanordninger, skal disse tilsluttes og anvendes korrekt. Anvendelse af denne type anordninger nedsætter støvrisikoen.

4. Anvendelse og behandling af elværktøjet

- a) Overbelast ikke elværktøjet. Brug et elværktøj, der er egnet til arbejdet. Du arbejder bedre og mere sikkert i det angivne effektområde, hvis du bruger det rigtige elværktøj.
- b) Brug ikke elværktøj med defekt kontakt. Elværktøj, som ikke længere kan tændes og slukkes, er farligt og skal repareres.
- c) Tag stikket ud af stikkontakten, og/eller fjern batteriet, før du foretager indstillinger på værktøjet eller tilbehørsdelene eller lægger værktøjet fra dig. Disse forholdsregler forhindrer, at elværktøjet starter ved en fejl.
- d) Opbevar elværktøj uden for børns rækkevidde, når værktøjet ikke anvendes. Personer, som ikke kender produktet, eller som ikke har læst disse anvisninger, må ikke bruge produktet. Elværktøj er farligt, hvis det anvendes af uerfarne personer.
- e) Vedligehold elværktøjet omhyggeligt. Kontrollér, om bevægelige dele fungerer, som de skal og ikke sætter sig fast, om dele er defekte eller så beskadigede, at elværktøjets funktion er påvirket. Få beskadigede dele repareret, inden du bruger produktet. Mange uheld skyldes dårligt vedligeholdt elværktøj.
- f) Hold skærende værktøjer skarpe og rene. Omhyggeligt vedligeholdt værktøj med skarpe skær sætter sig ikke så ofte fast og er lettere at styre.
- g) Brug elværktøj, tilbehør, udskiftelige dele osv. i henhold til disse anvisninger. Tag hensyn til arbejdsbetingelserne og det arbejde, der skal udføres. Anvendelse af elværktøj til andet end de tiltænkte anvendelsesområder kan føre til farlige situationer.

5. Service

- a) Lad kun en kvalificeret reparatør reparere dit elværktøj og kun med originale reservedele. Derved garanteres det, at elværktøjets sikkerhed bevares.
- b) Lad altid producenten af elværktøjet eller dennes kundeservice udskifte stikket eller tilslutningsledningen. Derved garanteres det, at elværktøjets sikkerhed bevares.

Sikkerhedsanvisninger specielt for produktet

For at undgå risiko for personskader og brand samt sundhedsrisici:

- Når du arbejder udendørs, skal du tilslutte elværktøjet via et fejlstrømsrelæ (HFI) med en udløserstrøm på maksimalt 30 mA.
- Brug kun en forlængerledning, der er godkendt til anvendelse udendørs.
- Sørg for at fastgøre emnet. Brug fastspændingsanordninger / skruestik til fastholdelse af emnet. Derved holdes det bedre fast, end hvis du holder det med hånden.
- Træk straks stikket ud af stikkontakten ved fare.
- Hold altid strømledningen bagud og væk fra elværktøjet.
- **BRANDFARE PÅ GRUND AF GNISTREGN!**
Når du sliber på metal, opstår der gnistregn. Sørg derfor altid for, at ingen personer kan blive udsat for fare, og at der ikke befinder sig brændbare materialer i nærheden af arbejdsområdet.

ADVARSEL! GIFTIGT STØV!

- ▶ Støv fra materialer som blyholdig maling, visse træsorter og metal kan være sundhedsskadelige.
Berøring eller indånding af disse støvtyper kan udgøre en sundhedsfare for betjeningspersonen eller personer i nærheden.

ADVARSEL! FARE PÅ GRUND AF STØV!

- ▶ Tilslut værktøjet til en velegnet, ekstern støvsugningsanordning, når du i længere tid bearbejder træ og især materialer, hvor der dannes sundhedsskadeligt støv. Brug beskyttelsesbriller og støvmaske!
- Ved bearbejdning af plast, maling, lak osv. skal du sørge for tilstrækkelig ventilation.
- Materialer eller overflader, der skal bearbejdes, må ikke fugtes med væsker, der indeholder opløsningsmidler.
- Undgå at slibe blyholdig maling eller andre sundhedsskadelige materialer.
- Asbestholdigt materiale må ikke bearbejdes. Asbest regnes for at være kræftfremkaldende.
- Produktet er beregnet til tørslibning af træ, plast, metal og spartelmasse samt af lakerede overflader.
- Let fugtige materialer eller fugtige overflader må ikke bearbejdes. Hvis der trænger vand ind i elværktøjet, øges risikoen for elektrisk stød.
- Hold altid produktet fast med begge hænder under arbejdet.
- Hold aldrig hænderne foran eller ved siden af elværktøjet og overfladen, som skal bearbejdes, da der er fare for kvæstelser, hvis elværktøjet skrider ud.
- Sluk altid for produktet, og vent til slibearket ikke vibrerer længere, før du lægger produktet fra dig.
- Træk altid stikket ud af stikkontakten, når du holder pause, før du arbejder med produktet (f.eks. skift af slibepapir), og når det ikke bruges.
- Produktet skal altid være rent, tørt og uden olie eller smørefedt.

Originalt tilbehør/originalt ekstraudstyr

- Brug kun tilbehør og ekstraudstyr, som er angivet i betjeningsvejledningen. Brug af andre indsatsværktøjer eller andet tilbehør end det, der anbefales i betjeningsvejledningen, kan betyde øget fare for personskader.

Betjening

Tænd/sluk

Sådan tænder du:

- ◆ Stil tænd-/slukknappen **10** på position "I".

Sådan slukker du:

- ◆ Stil tænd-/slukknappen **10** på position "0".

Fastgørelse af slibebark

⚠ ADVARSEL!

- ▶ Før du arbejder med elværktøjet, skal du altid trække stikket ud af stikkontakten.

BEMÆRK

- ▶ Før du sætter et nyt slibebark **7** på, skal du fjerne støv og snavs fra slibepladen **6**, **8** og **9**.
- ▶ Sørg for, at udsugningshullerne på slibebarket og slibepladen sidder over hinanden.
- ◆ Anbring slibebarket **7** på den ene side af slibepladen **6**, **8** og **9**.
- ◆ Læg derefter slibebarket **7** på slibepladen **6**, **8** og **9**, og tryk det fast.

Forskellige materialer behøver forskellige kornstørrelser. Du kan læse de vejledende anbefalinger under "Arbejdsinformationer, tips og tricks" om den anbefalede kornstørrelse.

Udsugning af støv

Brug støvmaske!

⚠ ADVARSEL! BRANDFARE!

- ▶ Når du arbejder med elværktøjer, der er udstyret med en støvboks **3**, eller som kan forbindes med støvsugerens ved hjælp af en støvopsugningsanordning, er der fare for brand! Under ugunstige forhold som f.eks. ved gnistregn, ved slibning af metal eller metalrester i træ kan træstøvet selvantændes i støvsækken (eller i støvsugerens støvpose). Dette kan især ske, hvis træstøvet er blandet med lakrester eller andre kemiske stoffer, og slibematerialet er varmt efter lang tids arbejde. Undgå derfor altid overophedning af slibematerialet og produktet, og tøm altid støvboksen **3** eller støvsugerens støvsugerpose, før du holder pause.

Støvudsugning med støvboks:

Montering af støvboks:

- ◆ Sæt støvboksen **3** på produktet.

Aftagning af støvboksen:

- ◆ Tryk på oplåsningsknappen **2**, og tag støvboksen **3** af produktet.

BEMÆRK

- ▶ For at garantere optimal udsugningseffekt skal støvboksen **3** tømmes med de nødvendige intervaller og bankes ren.
- ▶ Til støvudsugningen skal du bruge hullede slibebark.

Støvudsugning med ekstern udsugning

Tilslutning:

- ◆ Ved støvudsugning med støvsuger sættes sugeslangen på en tilladt støvopsugningsanordning (f.eks. en værkstedsstøvsuger) ind i tilslutningen **4**.

BEMÆRK

- Brug adapteren ⑤ ved behov ved at sætte den ind i tilslutningen ④.

Aftagning:

- ◆ Tag støvudsugningsanordningens slange af tilslutningen ④ eller af adapteren ⑤.

Arbejdsinformationer, tips og tricks

- ◆ Bevæg produktet parallelt, med cirkelbevægelser eller skiftevis på kryds og tværs.
- ◆ Pres ikke produktet ned. Slibebarkene stoppes til og forringer dermed slibeeffekten.
- ◆ Rengør af og til slibebarket ⑦ med støvsugeren.
- ◆ Slib aldrig forskellige materialer med det samme slibebark ⑦ (for eksempel træ og derefter metal).

I den efterfølgende tabel findes vejledende værdier, som gør det lettere at finde det rigtige slibebark ⑦.

Træ	Slibebark/ kornstørrelse
Bearbejdning af træ	40-240
Forslibning af f.eks. ubehandlede, uhøvlede bjælker og brædder	40, 60
Planslibning	80, 100, 120
Finslibning af hårdt træ	180, 240

Maling / lak	Slibebark/ kornstørrelse
Bearbejdning af maling-/laklag eller grunder såsom fyld- og spartelmasser	40-320
Afslibning af maling	40, 60
Slibning af grundmaling	80, 100, 120
Finslibning af grunder før lakering	180, 240, 320

Vedligeholdelse og rengøring

⚠ ADVARSEL! FARE FOR PERSONSKADER!

- Før du arbejder med elværktøjet, skal du altid trække stikket ud af stikkontakten.

- Rengør produktet lige efter, at arbejdet er afsluttet.
- Brug ikke skarpe genstande til rengøring af produktet. Der må ikke komme væske ind i produktet.
- Brug en klud til rengøring af huset. Anvend aldrig benzin, opløsnings- eller rengøringsmidler, der angriber plast. Til grundig rengøring af produktet skal der bruges en støvsuger.
- Ventilationsåbningerne må aldrig dækkes til.
- Fjern fastsiddende slibestøv med en pensel.

Garanti for Kompernass Handels GmbH

Kære kunde

På dette produkt får du 3 års garanti fra købsdatoen. I tilfælde af mangler ved produktet har du en række juridiske rettigheder i forhold til sælgeren af produktet. Dine juridiske rettigheder forringes ikke af den nedenfor anførte garanti.

Garantibetingelser

Garantiperioden begynder på købsdatoen. Opbevar venligst din originale kvittering et sikkert sted. Dette dokument er nødvendigt for at kunne dokumentere købet.

Hvis der inden for tre år fra købsdatoen for dette produkt opstår en materiale- eller fabrikationsfejl, vil produktet – efter vores valg – blive repareret eller ombyttet gratis for dig. Denne garantiydelse forudsætter, at det defekte produkt og købsbeviset (kvittering) afleveres inden for tre-års-fristen, og der gives en kort skriftlig beskrivelse af, hvori manglen består, og hvornår den er opstået.

Hvis defekten er dækket af vores garanti, får du et repareret eller et nyt produkt retur. Reparation eller ombytning af produktet udløser ikke en ny garantiperiode.

Garantiperiode og juridiske mangelkrav

Garantiperioden forlænges ikke, hvis der gøres brug af garantien. Det gælder også for udskiftede og reparerede dele. Skader og mangler, som eventuelt allerede fandtes ved køb, samt manglende dele, skal anmeldes straks efter udpakningen. Når garantiperioden er udløbet, er reparation af skader betalingspligtig.

Garantiens omfang

Produktet er produceret omhyggeligt efter strenge kvalitetsretningslinjer og testet grundigt inden leveringen.

Garantien dækker materiale- og fabrikationsfejl. Denne garanti omfatter ikke produktdele, der er udsat for normal slitage, og derfor kan betragtes som sliddele, eller for skader på skrøbelige dele, som f.eks. kontakter, batterier, bageforme eller dele som er lavet af glas.

Denne garanti bortfalder, hvis produktet er blevet beskadiget, ikke er forskriftsmæssigt anvendt eller vedligeholdt. For at sikre forskriftsmæssig anvendelse af produktet skal alle anvisninger nævnt i betjeningsvejledningen nøje overholdes. Anvendelsesformål og handlinger, som frarådes eller der advares imod i betjeningsvejledningen, skal ubetinget undgås.

Produktet er kun beregnet til privat og ikke til kommercielt brug. Ved misbrug og u hensigtsmæssig brug, anvendelse af vold og ved indgreb, som ikke er foretaget af vores autoriserede serviceafdeling, bortfalder garantien.

Afvikling af garantisager

For at sikre en hurtig behandling af din anmeldelse bør du følge nedenstående anvisninger:

- Ved alle forespørgsler bedes du have kvitteringen og artikelnummeret (f.eks. IAN 12345) klar som dokumentation for købet.
- Artikelnummeret kan du finde på typeskiltet, som indgravering, på vejledningens forside (nederst til venstre) eller som et klæbemærke på bag- eller undersiden.
- Hvis der opstår funktionsfejl eller øvrige mangler, bedes du først kontakte nedennævnte serviceafdeling **telefonisk** eller **via e-mail**.
- Et produkt, der er registreret som defekt, kan du derefter indsende portofrit til den oplyste serviceadresse med vedlæggelse af købsbevis (kvittering) og en beskrivelse af, hvori manglen består, og hvornår den er opstået.



På www.lidl-service.com kan du downloade denne og mange andre håndbøger, produktvideoer og software.

Service

DK Service Danmark
Tel.: 32 710005
E-Mail: kompernass@idl.dk

IAN 289615

Importør

Bemærk at den efterfølgende adresse ikke er en serviceadresse. Kontakt først det nævnte servicested.

KOMPERNASS HANDELS GMBH
BURGSTRASSE 21
DE-44867 BOCHUM
TYSKLAND
www.kompernass.com

Bortskaffelse



Emballagen består af miljøvenlige materialer, som kan bortskaffes på de lokale genbrugspladser.



Bortskaf ikke elværktøj sammen med husholdningsaffaldet!

I henhold til EU-direktivet 2012/19/EU om affald af elektrisk og elektronisk udstyr og omsætningen til national lovgivning skal kasseret el-værktøj indsamles sorteret og afleveres til miljørigtig genvinding.

Du kan få oplysninger hos kommunen om bortskaffelse af udtjente produkter.

Oversættelse af den originale overensstemmelseserklæring

Vi, KOMPERNASS HANDELS GMBH, dokumentansvarlig: Semi Uguzlu, BURGSTR. 21, DE - 44867 BOCHUM, TYSKLAND, erklærer hermed, at dette produkt stemmer overens med følgende standarder, standardiseringsdokumenter og EU-direktiver:

**Maskindirektivet
(2006 / 42 / EC)**

**Elektromagnetisk kompatibilitet
(2014 / 30 / EU)**

**RoHS-direktivet
(2011 / 65 / EU)***

* Ansvar for udstedelsen af denne overensstemmelseserklæring er udelukkende producentens. Den ovenfor beskrevne genstand i erklæringen opfylder forskrifterne i Europa-Parlamentets og Rådets direktiv 2011/65/EU af 8. juni 2011 om begrænsning af anvendelsen af visse farlige stoffer i elektrisk og elektronisk udstyr.

Anvendte harmoniserede standarder:

EN 60745-1:2009/A11:2010

EN 60745-2-4:2009/A11:2011

EN 62233:2008

EN 55014-1:2006/A2:2011

EN 55014-2:2015

EN 61000-3-2:2014

EN 61000-3-3:2013

Type/enhedsbetegnelse:

Pentasliber PPS 200 A1

Produktionsår: 06-2017

Serienummer: IAN 289615

Bochum, 01.06.2017



Semi Uguzlu

- Kvalitetschef -

Vi forbeholder os ret til tekniske ændringer med henblik på videreudvikling.

Table des matières

Introduction	12
Utilisation conforme à l'usage prévu	12
Équipement	12
Matériel livré	12
Caractéristiques techniques	12
Avertissements de sécurité généraux pour l'outil	13
1. Sécurité de la zone de travail	13
2. Sécurité électrique	13
3. Sécurité des personnes	14
5. Service après-vente	15
Consignes de sécurité spécifiques à l'appareil	15
Accessoires/équipements supplémentaires d'origine	16
Utilisation	16
Allumer et éteindre	16
Fixation de la feuille abrasive	16
Aspiration de la poussière	16
Consignes de travail, conseils et astuces	17
Entretien et nettoyage	17
Garantie de Kompernass Handels GmbH	18
Service après-vente	19
Importateur	19
Mise au rebut	19
Traduction de la déclaration de conformité originale	20

PONCEUSE MULTIFONCTION PPS 200 A1

Introduction

Nous vous félicitons pour l'achat de votre nouvel appareil. Vous venez ainsi d'opter pour un produit de grande qualité. Le mode d'emploi fait partie de ce produit. Il contient des remarques importantes concernant la sécurité, l'usage et la mise au rebut. Avant d'utiliser le produit, veuillez vous familiariser avec toutes les consignes d'utilisation et de sécurité. N'utilisez le produit que conformément aux descriptions et pour les domaines d'utilisation prévus. Si vous cédez le produit à un tiers, remettez-lui également tous les documents.

Utilisation conforme à l'usage prévu

L'appareil est conçu pour le ponçage à sec de bois, plastiques et laques/vernis. Toute utilisation autre ou modification est considérée comme étant non conforme et s'accompagne de risques d'accident considérables. Le fabricant n'assume aucune responsabilité pour les dommages résultant d'une utilisation non conforme à l'usage prévu. L'appareil n'est pas conçu pour un usage professionnel.


Équipement

- ➊ Poignée
- ➋ Touche de déverrouillage
- ➌ Boîte de récupération de la poussière
- ➍ Raccordement (aspiration)
- ➎ Adaptateur pour l'aspiration des poussières externe
- ➏ Plateau de ponçage (rectangulaire)
- ➐ Feuille abrasive
- ➑ Plateau de ponçage (triangulaire en dessous)
- ➒ Plateau de ponçage (triangulaire au dessus)
- ➓ Interrupteur MARCHE/ARRÊT

Matériel livré

- 1 ponceuse multifonction PPS 200 A1
- 3 feuilles abrasives (grain 120)
- 1 boîte de récupération de la poussière
- 1 adaptateur pour l'aspiration des poussières externe
- 1 mode d'emploi

Caractéristiques techniques

Tension nominale :	230 V ~ 50 Hz (courant alternatif)
Puissance nominale absorbée :	200 W
Régime nominal :	n_0 14000 min ⁻¹
Nombre d'oscillations nominal :	n_0 28000 min ⁻¹
Forme de la feuille abrasive :	rectangulaire 114 x 102 mm Triangle 93 x 93 x 93 mm
Classe de protection :	II /  (double blindage)

Informations relatives aux bruits et aux vibrations :

Valeur de mesure du bruit déterminée conformément à la norme EN 60745. Le niveau de bruit A pondéré typique de l'outil électrique est de :

Niveau de pression acoustique L_{PA} :	78,5 dB (A)
Niveau de puissance acoustique L_{WA} :	89,5 dB (A)
Imprécision K :	3 dB



Porter une protection auditive !

Valeurs de vibrations (somme vectorielle triaxiale) déterminées conformément à EN 60745 :

Valeur d'émission de vibration $a_h = 5,71 \text{ m} / \text{s}^2$
Imprécision K = 1,5 m / s²

REMARQUE

- ▶ Le niveau de vibrations indiqué dans ces instructions a été mesuré conformément aux méthodes de mesure décrites dans la norme EN 60745 et peut être utilisé pour la comparaison d'appareils. La valeur d'émission des vibrations déclarée peut également être utilisée pour une évaluation préliminaire de l'exposition.

⚠ AVERTISSEMENT !

- ▶ Le niveau des vibrations varie en fonction de l'usage de l'outil électrique et peut, dans certains cas, excéder la valeur indiquée dans ces instructions. L'exposition vibratoire pourrait être sous-estimée si l'outil électrique est utilisé régulièrement de cette manière. Essayez de garder la sollicitation par vibrations aussi faible que possible. Des mesures d'exemple de réduction de la sollicitation des vibrations sont le port de gants lors de l'utilisation de l'outil et la limitation du temps de travail. Pour cela, toutes les parts du cycle de travail doivent être prises en compte (par exemple les durées pendant lesquelles l'outil électrique est éteint et celles pendant lesquels il est allumé mais fonctionne sans charge).



Avertissements de sécurité généraux pour l'outil

⚠ AVERTISSEMENT !

- ▶ **Lire tous les avertissements de sécurité et toutes les instructions.** Ne pas suivre les avertissements et instructions peut donner lieu à un choc électrique, un incendie et/ou une blessure sérieuse.

Conservé tous les avertissements et toutes les instructions pour pouvoir s'y reporter ultérieurement.

Le terme "outil" dans les avertissements fait référence à votre outil électrique alimenté par le secteur (avec cordon d'alimentation) ou à votre outil fonctionnant sur batterie (sans cordon d'alimentation).

1. Sécurité de la zone de travail

- Conservé la zone de travail propre et bien éclairée. Les zones en désordre ou sombres sont propices aux accidents.
- Ne pas faire fonctionner les outils électriques en atmosphère explosive, par exemple en présence de liquides inflammables, de gaz ou de poussières. Les outils électriques produisent des étincelles qui peuvent enflammer les poussières ou les fumées.
- Maintenir les enfants et les personnes présentes à l'écart pendant l'utilisation de l'outil. Les distractions peuvent vous faire perdre le contrôle de l'outil.

2. Sécurité électrique

- Il faut que les fiches de l'outil électrique soient adaptées au socle. Ne jamais modifier la fiche de quelque façon que ce soit. Ne pas utiliser d'adaptateurs avec des outils à branchement de terre. Des fiches non modifiées et des socles adaptés réduiront le risque de choc électrique.
- Éviter tout contact du corps avec des surfaces reliées à la terre telles que les tuyaux, les radiateurs, les cuisinières et les réfrigérateurs. Il existe un risque accru de choc électrique si votre corps est relié à la terre.
- Ne pas exposer les outils à la pluie ou à des conditions humides. La pénétration d'eau à l'intérieur d'un outil augmentera le risque de choc électrique.
- Ne pas maltraiter le cordon. Ne jamais utiliser le cordon pour porter, tirer ou débrancher l'outil. Maintenir le cordon à l'écart de la chaleur, du lubrifiant, des arêtes ou des parties en mouvement. Des cordons endommagés ou emmêlés augmentent le risque de choc électrique.
- Lorsqu'on utilise un outil à l'extérieur, utiliser un prolongateur adapté à l'utilisation extérieure. L'utilisation d'un cordon adapté à l'utilisation extérieure réduit le risque de choc électrique.
- Si l'usage d'un outil dans un emplacement humide est inévitable, utiliser une alimentation protégée par un dispositif à courant différentiel résiduel (RCD). L'usage d'un RCD réduit le risque de choc électrique.

3. Sécurité des personnes

- a) Rester vigilant, regarder ce que vous êtes en train de faire et faire preuve de bon sens dans votre utilisation de l'outil. Ne pas utiliser un outil lorsque vous êtes fatigué ou sous l'emprise de drogues, d'alcool ou de médicaments. Un moment d'inattention en cours d'utilisation d'un outil peut entraîner des blessures graves des personnes.
- b) Utiliser un équipement de sécurité. Toujours porter une protection pour les yeux. Les équipements de sécurité tels que les masques contre les poussières, les chaussures de sécurité antidérapantes, les casques ou les protections acoustiques utilisés pour les conditions appropriées réduiront les blessures de personnes.
- c) Éviter tout démarrage intempestif. S'assurer que l'interrupteur est en position arrêt avant de brancher l'outil au secteur et/ou au bloc de batteries, de le ramasser ou de le porter. Porter les outils en ayant le doigt sur l'interrupteur ou brancher des outils dont l'interrupteur est en position marche est source d'accidents.
- d) Retirer toute clé de réglage avant de mettre l'outil en marche. Une clé laissée fixée sur une partie tournante de l'outil peut donner lieu à des blessures de personnes.
- e) Ne pas se précipiter. Garder une position et un équilibre adaptés à tout moment. Cela permet un meilleur contrôle de l'outil dans des situations inattendues.
- f) S'habiller de manière adaptée. Ne pas porter de vêtements amples ou de bijoux. Garder les cheveux, les vêtements et les gants à distance des parties en mouvement. Des vêtements amples, des bijoux ou les cheveux longs peuvent être pris dans des parties en mouvement.
- g) Si des dispositifs sont fournis pour le raccordement d'équipements pour l'extraction et la récupération des poussières, s'assurer qu'ils sont connectés et correctement utilisés. Utiliser des collecteurs de poussière peut réduire les risques dus aux poussières.

4. Utilisation et entretien de l'outil

- a) Ne pas forcer l'outil. Utiliser l'outil adapté à votre application. L'outil adapté réalisera mieux le travail et de manière plus sûre au régime pour lequel il a été construit.
- b) Ne pas utiliser l'outil si l'interrupteur ne permet pas de passer de l'état de marche à arrêt et vice versa. Tout outil qui ne peut pas être commandé par l'interrupteur est dangereux et il faut le réparer.
- c) Débrancher la fiche de la source d'alimentation en courant et/ou le bloc de batteries de l'outil avant tout réglage, changement d'accessoires ou avant de ranger l'outil. De telles mesures de sécurité préventives réduisent le risque de démarrage accidentel de l'outil.
- d) Conserver les outils à l'arrêt hors de la portée des enfants et ne pas permettre à des personnes ne connaissant pas l'outil ou les présentes instructions de le faire fonctionner. Les outils sont dangereux entre les mains d'utilisateurs novices.
- e) Observer la maintenance de l'outil. Vérifier qu'il n'y a pas de mauvais alignement ou de blocage des parties mobiles, des pièces cassées ou toute autre condition pouvant affecter le fonctionnement de l'outil. En cas de dommages, faire réparer l'outil avant de l'utiliser. De nombreux accidents sont dus à des outils mal entretenus.
- f) Garder affûtés et propres les outils permettant de couper. Des outils destinés à couper correctement entretenus avec des pièces coupantes tranchantes sont moins susceptibles de bloquer et sont plus faciles à contrôler.
- g) Utiliser l'outil, les accessoires et les lames etc., conformément à ces instructions. En tenant compte des conditions de travail et du travail à réaliser. L'utilisation de l'outil pour des opérations différentes de celles prévues pourrait donner lieu à des situations dangereuses.

5. Service après-vente

- a) Faire entretenir l'outil par un réparateur qualifié utilisant uniquement des pièces de rechange identiques. Cela assurera que la sécurité de l'outil est maintenue.
- b) Confiez toujours le remplacement de la fiche ou du cordon d'alimentation au fabricant de l'outil ou à son service après-vente. Cela assurera que la sécurité de l'outil est maintenue.

Consignes de sécurité spécifiques à l'appareil

Pour éviter tout risque de blessure et d'incendie ainsi que des risques pour la santé :

- Lorsque vous travaillez en plein air, raccordez l'appareil à un disjoncteur différentiel qui se déclenche à 30 mA au maximum.
- Utilisez exclusivement une rallonge homologuée pour l'extérieur.
- Sécurisez la pièce à traiter. Utilisez les dispositifs de fixation/l'étau pour tenir la pièce à usiner. Elle sera ainsi mieux tenue qu'avec la main.
- En cas de danger, débranchez immédiatement la fiche secteur de la prise secteur.
- Acheminez toujours le cordon d'alimentation de l'appareil vers l'arrière.
- **RISQUE D'INCENDIE DÛ À LA PROJECTION D'ÉTINCELLES !** Lorsque vous poncez des métaux, des étincelles sont projetées. Veillez de ce fait absolument à ce que personne ne soit mis en danger et qu'aucun matériau combustible ne se trouve à proximité de la zone de travail.

AVERTISSEMENT ! POUSSIÈRES TOXIQUES !

- ▶ Les poussières de matériaux issues par exemple d'un enduit plombifère, de certains types de bois et de métal peuvent être dangereuses pour la santé. Le contact ou l'inhalation de ces poussières peut représenter un danger pour l'opérateur ou des personnes situées à proximité.

AVERTISSEMENT ! DANGER CAUSÉ PAR LA POUSSIÈRE !

- ▶ En cas de travail prolongé sur du bois et, en particulier, si les matériaux usinés impliquent des poussières toxiques, raccordez l'appareil à un dispositif d'aspiration des poussières externe adapté. Portez des lunettes de protection et un masque anti-poussière !
- Lors de l'usinage de matières plastiques, de peintures, de laques/vernis, etc., veillez à une ventilation suffisante.
- N'imbibez pas les matériaux ou les surfaces à usiner de liquides à base de solvants.
- Évitez de poncer des peintures au plomb ou d'autres matériaux nocifs pour la santé.
- Les matériaux contenant de l'amiante ne doivent pas être usinés. L'amiante est cancérigène.
- L'appareil est conçu pour le ponçage sec de surfaces pour le bois, le plastique, le métal et le mastic ainsi que les surfaces vernies.
- N'usinez pas de matériaux mouillés ou de surfaces humides. La pénétration d'eau à l'intérieur d'un outil augmentera le risque de choc électrique.
- En cours d'utilisation, maintenez toujours fermement l'appareil des deux mains.
- N'appuyez en aucun cas les mains à côté de l'appareil, devant lui ou devant la surface à usiner, un risque de blessure existant en cas de glissement.
- Toujours éteindre l'appareil et attendre que la feuille abrasive finisse d'osciller avant de déposer l'appareil.
- Lors de pauses de travail, avant toute manipulation sur l'appareil (par ex. changement du papier à poncer) et lorsque l'appareil est inutilisé, toujours débrancher la fiche secteur de la prise.
- L'appareil doit toujours être propre, sec et exempt d'huile ou de graisse.

Accessoires/équipements supplémentaires d'origine

- Utilisez uniquement les accessoires et les équipements supplémentaires indiqués dans le mode d'emploi. L'utilisation d'outils d'usinage différents de ceux recommandés dans ces instructions d'utilisation, ou bien d'autres accessoires, peut vous faire courir un risque de blessures.

Utilisation

Allumer et éteindre

Mise en marche :

- ◆ Appuyez l'interrupteur MARCHE / ARRÊT ⑩ en position "I".

Mise hors service :

- ◆ Appuyez l'interrupteur MARCHE / ARRÊT ⑩ en position "O".

Fixation de la feuille abrasive

⚠ AVERTISSEMENT !

- ▶ Avant d'effectuer des travaux sur l'appareil, débranchez toujours la fiche secteur de la prise.

REMARQUE

- ▶ Avant de fixer une nouvelle feuille abrasive ⑦, retirez la poussière et la saleté du plateau de ponçage ⑧, de ⑥ et ⑨.
- ▶ Veillez à ce que les trous d'aspiration sur la feuille abrasive correspondent à ceux du plateau de ponçage.
- ◆ Alignez la feuille abrasive ⑦ sur un côté du plateau de ponçage ⑥, ⑧ et ⑨.
- ◆ Placez ensuite la feuille abrasive ⑦ sur le plateau de ponçage ⑥, ⑧ et ⑨ et appuyez-la bien.

Différents matériaux nécessitent différents grains. Lisez quels grains sont adaptés à quels travaux dans nos recommandations sans engagement, dans "Consignes de travail, conseils et astuces".

Aspiration de la poussière

Portez un masque de protection anti-poussière !

⚠ AVERTISSEMENT ! RISQUE D'INCENDIE !

- ▶ Il existe un risque d'incendie lors du travail avec des outils électriques dotés d'une boîte de récupération de la poussière ③ ou qui peuvent être reliés via un dispositif d'aspiration de la poussière à l'aspirateur ! Dans des conditions défavorables, comme par ex. une projection d'étincelles lors du ponçage de métal ou la présence de résidus métalliques dans le bois, la poussière de bois dans le sac à poussière (ou le sachet à poussière de l'aspirateur) risque de prendre feu spontanément. Ceci peut en particulier se passer lorsque la poussière de bois est mélangée à des restes de laque/vernis ou à d'autres substances chimiques et que la pièce à poncer est brûlante suite à un long travail. Évitez de ce fait absolument une surchauffe de la pièce à poncer et de l'appareil et videz toujours avant les pauses de travail la boîte de récupération de la poussière ③ ou le sac à poussière de l'aspirateur.

Aspiration de la poussière avec la boîte de récupération de la poussière :

Positionner la boîte de récupération de la poussière :

- ◆ Glissez la boîte de récupération de la poussière ③ sur l'appareil.

Retirer la boîte de récupération de la poussière :

- ◆ Appuyez sur la touche de déverrouillage ② et retirez la boîte de récupération de la poussière ③ de l'appareil.

REMARQUE

- ▶ Afin de garantir une performance d'aspiration optimale, vider la boîte de récupération de la poussière **3** à temps et la tapoter.
- ▶ Vous avez besoin de feuilles abrasives à trous pour l'aspiration de la poussière.

Aspiration de la poussière par aspiration externe
Raccordement :

- ◆ Pour l'aspiration de la poussière à l'aide d'un aspirateur, glissez le flexible d'aspiration d'un dispositif d'aspiration de la poussière autorisé (par ex. un aspirateur d'atelier) dans le raccordement **4**.

REMARQUE

- ▶ Utilisez si nécessaire l'adaptateur **5**, en le glissant dans le raccordement **4**.

Retrait :

- ◆ Retirez le flexible du dispositif d'aspiration de la poussière du raccordement **4**, ou le cas échéant de l'adaptateur **5**.

Consignes de travail, conseils et astuces

- ◆ Déplacez l'appareil parallèlement en effectuant des mouvements circulaires ou bien en alternance dans le sens longitudinal et transversal.
- ◆ Ne pas appuyer sur l'appareil. Les feuilles abrasives tendent sinon à se colmater et dégradent ainsi la performance de ponçage.
- ◆ Nettoyez de temps en temps la feuille abrasive **7** avec l'aspirateur.
- ◆ Ne poncez jamais différents matériaux (par ex. bois et ensuite métal) avec la même feuille abrasive **7**.

Dans le tableau suivant, vous trouverez des valeurs sans engagement qui vous faciliteront la détermination de la feuille abrasive **7**.

Bois	Feuille abrasive / grain
Traitement du bois	40-240
Pré-ponçage par ex. de poutres et planches rugueuses, non rabotées	40, 60
Pré-ponçage plan	80, 100, 120
Ponçage fin de bois durs	180, 240

Peintures / laques / vernis	Feuille abrasive / grain
Traitement de couches de peinture / laque/vernis ou premières couches tels que filler et mastic	40-320
Ponçage de peinture	40, 60
Ponçage de peinture d'apprêt	80, 100, 120
Ponçage de finition d'apprêts avant le laquage/vernissage	180, 240, 320

Entretien et nettoyage
⚠ AVERTISSEMENT ! RISQUE DE BLESSURE !

- ▶ Avant d'effectuer des travaux sur l'appareil, débranchez toujours la fiche secteur de la prise.
- Nettoyez l'appareil directement après avoir achevé les travaux.
- N'utilisez pas d'objets pointus pour nettoyer l'appareil. Aucun liquide ne doit pénétrer à l'intérieur de l'appareil.
- Utilisez un chiffon pour nettoyer le boîtier. N'utiliser en aucun cas de l'essence, du solvant ou un produit de nettoyage qui attaquent le plastique. Utilisez un aspirateur pour le nettoyage complet de l'appareil.
- Les œufs de ventilation doivent toujours être dégagés.
- Éliminez la poussière de ponçage qui adhère à l'aide d'un pinceau.

Garantie de Kompernass Handels GmbH

Chère cliente, cher client,

Cet appareil est garanti 3 ans à partir de la date d'achat. Si ce produit venait à présenter des vices, vous disposez de droits légaux face au vendeur de ce produit. Vos droits légaux ne sont pas restreints par notre garantie présentée ci-dessous.

Conditions de garantie

La période de garantie débute à la date de l'achat. Veuillez bien conserver le ticket de caisse d'origine. Ce document servira de preuve d'achat.

Si dans un délai de trois ans suivant la date d'achat de ce produit, un vice de matériel ou de fabrication venait à apparaître, le produit sera réparé ou remplacé gratuitement par nos soins, selon notre choix. Cette prestation de garantie nécessite dans un délai de trois ans la présentation de l'appareil défectueux et du justificatif d'achat (ticket de caisse) ainsi que la description brève du vice et du moment de son apparition.

Si le vice est couvert par notre garantie, vous recevrez le produit réparé ou un nouveau produit en retour. Aucune nouvelle période de garantie ne débute avec la réparation ou l'échange du produit.

Période de garantie et réclamation légale pour vices cachés

L'exercice de la garantie ne prolonge pas la période de garantie. Cette disposition s'applique également aux pièces remplacées ou réparées. Les dommages et vices éventuellement déjà présents à l'achat doivent être signalés immédiatement après le déballage. Toute réparation survenant après la période sous garantie fera l'objet d'une facturation.

Étendue de la garantie

L'appareil a été fabriqué avec soin conformément à des directives de qualité strictes et consciencieusement contrôlé avant sa livraison.

La prestation de garantie est valable pour des vices de matériel et de fabrication. Cette garantie ne s'étend pas aux pièces du produit qui sont exposées à une usure normale et peuvent de ce fait être considérées comme pièces d'usure, ni aux détériorations de pièces fragiles, par ex. connecteur, accu, moules ou pièces en verre.

Cette garantie devient caduque si le produit est détérioré, utilisé ou entretenu de manière non conforme. Toutes les instructions listées dans le manuel d'utilisation doivent être exactement respectées pour une utilisation conforme du produit. Des buts d'utilisation et actions qui sont déconseillés dans le manuel d'utilisation, ou dont vous êtes avertis doivent également être évités.

Le produit est uniquement destiné à un usage privé et ne convient pas à un usage professionnel. La garantie est annulée en cas d'entretien incorrect et inapproprié, d'usage de la force et en cas d'intervention non réalisée par notre centre de service après-vente agréé.

Procédure en cas de garantie

Afin de garantir un traitement rapide de votre demande, veuillez suivre les indications suivantes :

- Veuillez avoir à portée de main pour toutes questions le ticket de caisse et la référence article (par ex. IAN 12345) en tant que justificatif de votre achat.
- Vous trouverez la référence sur la plaque signalétique, une gravure, sur la page de garde de votre manuel d'utilisation (en bas à gauche) ou sous forme d'autocollant au dos ou sur le dessous.
- Si des erreurs de fonctionnement ou d'autres vices venaient à apparaître, veuillez d'abord contacter le département service clientèle cité ci-dessous par **téléphone** ou **par e-mail**.

- Vous pouvez ensuite retourner un produit enregistré comme étant défectueux en joignant le ticket de caisse et en indiquant en quoi consiste le vice et quand il est survenu, sans devoir l'affranchir à l'adresse de service après-vente communiquée.



Sur www.lidl-service.com, vous pouvez télécharger ce manuel ainsi que beaucoup d'autres, des vidéos produit et logiciels.

Service après-vente

FR Service France

Tel.: 0800 919270

E-Mail: kompernass@lidl.fr

BE Service Belgique

Tel.: 070 270 171 (0,15 EUR/Min.)

E-Mail: kompernass@lidl.be

IAN 289615

Importateur

Veillez tenir compte du fait que l'adresse suivante n'est pas une adresse de service après-vente. Veillez d'abord contacter le service mentionné.

KOMPERNASS HANDELS GMBH

BURGSTRASSE 21

DE-44867 BOCHUM

ALLEMAGNE

www.kompernass.com

Mise au rebut



L'emballage est constitué de matériaux écologiques que vous pouvez recycler par le biais des services de recyclage locaux.



Ne jetez pas les outils électriques dans les ordures ménagères !

Conformément à la directive européenne 2012/ 19/EU relative aux appareils usagés électriques et électroniques, et à sa transposition en droit national, les appareils électroniques usagés doivent être collectés séparément et valorisés dans le respect de l'environnement.

Renseignez-vous auprès de votre mairie ou des services de votre commune pour connaître les possibilités de mise au rebut de votre appareil usagé.

Traduction de la déclaration de conformité originale

Nous soussignés, KOMPERNASS HANDELS GMBH, responsable du document : M. Semi Uguzlu, BURGSTR. 21, DE - 44867 BOCHUM, ALLEMAGNE, déclarons par la présente que ce produit est en conformité avec les normes, documents normatifs et directives CE suivants :

**Directive relative aux machines
(2006 / 42 / CE)**

**Compatibilité électromagnétique
(2014 / 30 / EU)**

**Directive RoHS
(2011 / 65 / EU)***

*La seule responsabilité pour l'établissement de cette déclaration de conformité incombe au fabricant. L'objet de la déclaration décrit ci-dessus répond aux prescriptions de la directive 2011/65/EU du Parlement européen et du Conseil en date du 8 juin 2011 visant la restriction de l'utilisation de certaines substances dangereuses dans les appareils électriques et électroniques.

Normes harmonisées appliquées :

EN 60745-1:2009/A11:2010

EN 60745-2-4:2009/A11:2011

EN 62233:2008

EN 55014-1:2006/A2:2011

EN 55014-2:2015

EN 61000-3-2:2014

EN 61000-3-3:2013

Type / désignation de l'appareil :

Ponceuse multifonction PPS 200 A1

Année de fabrication : 06-2017

Numéro de série : IAN 289615

Bochum, le 01/06/2017



Semi Uguzlu

- Responsable qualité -

Sous réserve de modifications techniques à des fins de perfectionnement.

Inhoud

Inleiding	22
Gebruik in overeenstemming met bestemming	22
Onderdelen	22
Inhoud van het pakket	22
Technische gegevens	22
Algemene veiligheidsvoorschriften voor elektrische gereedschappen	23
1. Veiligheid op de werkplek	23
2. Elektrische veiligheid	23
3. Veiligheid van personen	24
4. Gebruik en behandeling van het elektrische gereedschap	24
5. Service	25
Apparaatspecifieke veiligheidsvoorschriften	25
Originele accessoires/hulpstukken	26
Bediening	26
In- en uitschakelen	26
Schuurvel bevestigen	26
Stof afzuigen	26
Werkinstructies, tips en trucs	27
Onderhoud en reiniging	27
Garantie van Kompernaß Handels GmbH	28
Service	29
Importeur	29
Afvoeren	29
Vertaling van de oorspronkelijke conformiteitsverklaring	30

PENTASCHUURMACHINE PPS 200 A1

Inleiding

Hartelijk gefeliciteerd met de aankoop van uw nieuwe apparaat. U hebt hiermee gekozen voor een hoogwaardig product. De gebruiksaanwijzing maakt deel uit van dit product. Deze bevat belangrijke aanwijzingen voor veiligheid, gebruik en afvoer. Lees alle bedienings- en veiligheidsvoorschriften voordat u het product in gebruik neemt. Gebruik het product uitsluitend op de voorgeschreven wijze en voor de aangegeven doeleinden. Geef alle documenten mee als u het product overdraagt aan een derde.

Gebruik in overeenstemming met bestemming

Het apparaat is geschikt voor het droog schuren van hout, kunststoffen en lakken. Ieder ander gebruik of wijziging van het apparaat geldt als niet in overeenstemming met het gebruiksdoel en brengt gevaar voor letsel en schade met zich mee. De fabrikant aanvaardt geen aansprakelijkheid voor schade die voortvloeit uit gebruik in strijd met de bestemming. Het apparaat is niet bestemd voor bedrijfsmatig of commercieel gebruik.

Onderdelen

- 1 Greepvlak
- 2 Ontgrendelingsknop
- 3 Stofopvangreservoir
- 4 Aansluiting (afzuiging)
- 5 Adapter voor externe stofafzuiging
- 6 Schuurzool (vierhoek)
- 7 Schuurvel
- 8 Schuurzool (driehoek onder)
- 9 Schuurzool (driehoek boven)
- 10 Aan-/uitknop

Inhoud van het pakket

- 1 pentaschuurmachine PPS 200 A1
- 3 schuurvellen (korrel 120)
- 1 stofopvangreservoir
- 1 adapter voor externe stofafzuiging
- 1 gebruiksaanwijzing

Technische gegevens

Nominale spanning:	230 V ~ 50 Hz (wisselstroom)
Nominaal vermogen:	200 W
Nominaal toerental:	n_0 14.000 min ⁻¹
Nominaal aantal schuurbewegingen:	n_0 28.000 min ⁻¹
Afmetingen schuurvel:	Vierhoek 114 x 102 mm Driehoek 93 x 93 x 93 mm
Beschermingsklasse:	II/□ (Dubbele isolatie)

Geluids- en trillingsgegevens:

Gemeten waarde voor geluid vastgesteld conform EN 60745. Het A-gewogen geluidsniveau van het elektrische gereedschap bedraagt gemiddeld:

Geluidsdrukniveau L_{PA} :	78,5 dB (A)
Geluidsvermogensniveau L_{WA} :	89,5 dB (A)
Onzekerheid K:	3 dB



Draag gehoorbescherming!

Trillingswaarden (vectorsom van drie richtingen) bepaald conform EN 60745:

Trillingsemisiewaarde a_h :	5,71 m / s ²
Onzekerheid K:	1,5 m / s ²

OPMERKING

- Het in deze gebruiksaanwijzing vermelde trillingsniveau is gemeten conform een in EN 60745 genormeerde meetprocedure en kan worden gebruikt voor apparaatvergelijking. De vermelde trillingsemisiewaarde kan ook worden gebruikt voor een voorlopige beoordeling van de blootstelling.

⚠ WAARSCHUWING!

- ▶ Het trillingsniveau verandert afhankelijk van het gebruik van het elektrische gereedschap en kan in bepaalde gevallen hoger zijn dan de in deze gebruiksaanwijzing aangegeven waarde. De trillingsbelasting kan worden onderschat wanneer het elektrische gereedschap regelmatig op een dergelijke manier wordt gebruikt. Probeer de belasting door trillingen zo klein mogelijk te houden. U kunt bijvoorbeeld handschoenen dragen tijdens het gebruik van het gereedschap en slechts beperkte tijd met het gereedschap werken om de trillingsbelasting te reduceren. Daarbij dient u rekening te houden met alle aspecten van de bedrijfscyclus (bijvoorbeeld perioden waarin het gereedschap is uitgeschakeld en perioden waarin het gereedschap weliswaar is ingeschakeld, maar niet wordt belast).



Algemene veiligheidsvoorschriften voor elektrische gereedschappen

⚠ WAARSCHUWING!

- ▶ **Lees alle veiligheidsvoorschriften en aanwijzingen.** Het niet naleven van de veiligheidsvoorschriften en aanwijzingen kan elektrische schokken, brand en/of ernstig letsel veroorzaken.

Bewaar alle veiligheidsvoorschriften en aanwijzingen voor toekomstig gebruik.

De in de veiligheidsinstructies gebruikte term "elektrisch gereedschap" heeft betrekking op elektrische gereedschappen die op netvoeding werken (met snoer) en op elektrische gereedschappen die op accu's werken (zonder snoer).

1. Veiligheid op de werkplek

- a) **Houd uw werkomgeving schoon en goed verlicht.** Wanorde en een niet verlichte werkomgeving kunnen leiden tot ongelukken.

- b) **Werk met het elektrische gereedschap niet in explosiegevaarlijke omgevingen waarin zich brandbare vloeistoffen, gassen of stof bevinden.** Elektrisch gereedschap geeft vonken af die stof of dampen kunnen doen ontvlammen.
- c) **Houd kinderen en andere personen uit de buurt tijdens het gebruik van het elektrische gereedschap.** Als u afgeleid raakt, zou u de controle over het apparaat kunnen verliezen.

2. Elektrische veiligheid

- a) **De stekker van het elektrische gereedschap (resp. de adapter) moet in het stopcontact passen. De stekker mag op geen enkele wijze worden veranderd. Gebruik geen verloopstekker in combinatie met geaarde elektrische gereedschappen.** Onveranderde stekkers en passende stopcontacten verminderen het risico op elektrische schokken.
- b) **Voorkom lichamelijk contact met geaarde oppervlakken, zoals buizen, verwarmingen, fornuizen en koelkasten.** Er bestaat een verhoogd risico op elektrische schokken als uw lichaam geaard is.
- c) **Houd elektrisch gereedschap uit de buurt van regen of vocht.** Als er water in een elektrisch apparaat binnendringt, bestaat er een verhoogde kans op een elektrische schok.
- d) **Gebruik het snoer niet voor een ander doel, bijvoorbeeld om het elektrische gereedschap te dragen, op te hangen of om de stekker uit het stopcontact te trekken.** Houd het snoer uit de buurt van hitte, olie, scherpe randen of bewegende onderdelen. Beschadigde of verwarde snoeren verhogen de kans op een elektrische schok.
- e) **Gebruik bij het werken met elektrisch gereedschap buitenshuis alleen verlengsnoeren die zijn goedgekeurd voor gebruik buitenshuis.** Het gebruik van een verlengsnoer dat geschikt is voor gebruik buitenshuis, vermindert het risico op een elektrische schok.
- f) **Gebruik een aardlekschakelaar als het gebruik van het elektrische gereedschap in een vochtige omgeving onvermijdelijk is.** Het gebruik van een aardlekschakelaar vermindert het risico op een elektrische schok.

3. Veiligheid van personen

- a) Wees altijd alert, let op wat u doet en gebruik uw gezond verstand bij het gebruik van elektrisch gereedschap. Gebruik geen elektrisch gereedschap als u moe bent of onder invloed bent van drugs, alcohol of medicijnen. Een moment van onoplettendheid kan bij het gebruik van het elektrische gereedschap al tot ernstig letsel leiden.
- b) **Draag persoonlijke beschermingsmiddelen en altijd een veiligheidsbril.** Het dragen van persoonlijke beschermingsmiddelen zoals een stofmasker, antislip-veiligheidsschoenen, veiligheidshelm of gehoorbescherming, al naar gelang het type en het gebruik van het elektrische gereedschap, vermindert het risico op letsel.
- c) **Voorkom onbedoelde inschakeling.** Zorg ervoor dat het elektrische gereedschap is uitgeschakeld voordat u het aansluit op de netvoeding en/of de accu, het optilt of draagt. Als u bij het dragen van het elektrische gereedschap uw vinger op de aan-/uitknop houdt of het apparaat al ingeschakeld op de netvoeding aansluit, kan dit tot ongelukken leiden.
- d) **Verwijder het afstelgereedschap of de sleutel voordat u het elektrische gereedschap aanzet.** Gereedschap of een sleutel die zich in een draaiend onderdeel van het apparaat bevindt, kan letsel tot gevolg hebben.
- e) **Voorkom een abnormale lichaamshouding.** Zorg dat u stevig staat en bewaar altijd uw evenwicht. Daardoor kunt u het elektrische gereedschap in onverwachte situaties beter controleren.
- f) **Draag geschikte kleding.** Draag geen wijde kleding of sieraden. Houd haar, kleding en handschoenen ver van bewegende onderdelen. Los zittende kleding, sieraden of haren kunnen door bewegende onderdelen gegrepen worden.
- g) **Als stofafzuigings- en opvangvoorzieningen kunnen worden bevestigd, zorg er dan voor dat deze zijn aangesloten en correct worden gebruikt.** Het gebruik van een stofafzuiging kan risico's door stof beperken.

4. Gebruik en behandeling van het elektrische gereedschap

- a) **Voorkom overbelasting van het apparaat.** Gebruik voor uw werkzaamheden het daarvoor bedoelde elektrisch gereedschap. Met een passend elektrisch apparaat werkt u beter en veiliger in het aangegeven vermogensbereik.
- b) **Gebruik geen elektrisch gereedschap waarvan de aan-/uitknop defect is.** Elektrisch gereedschap dat niet meer aan- of uitgezet kan worden, is gevaarlijk en moet gerepareerd worden.
- c) **Haal de stekker uit het stopcontact of verwijder de accu, voordat u instellingen aan het apparaat verricht, accessoires verwisselt of het apparaat weglegt.** Deze voorzorgsmaatregel voorkomt dat het elektrische gereedschap onbedoeld kan worden gestart.
- d) **Berg elektrisch gereedschap buiten het bereik van kinderen op als het niet in gebruik is.** Zorg ervoor dat het apparaat niet wordt gebruikt door personen die hiermee niet vertrouwd zijn of die deze instructies niet hebben gelezen. Elektrisch gereedschap is gevaarlijk als het door onervaren personen worden gebruikt.
- e) **Onderhoud elektrisch gereedschap zorgvuldig.** Controleer of bewegende onderdelen naar behoren werken en niet klemmen, en of er geen onderdelen gebroken of zodanig beschadigd zijn dat daardoor de werking van het elektrische gereedschap nadelig wordt beïnvloed. Laat beschadigde onderdelen vóór de ingebruikname van het apparaat repareren. Veel ongelukken zijn het gevolg van slecht onderhoud van elektrisch gereedschap.
- f) **Houd snijgereedschappen scherp en schoon.** Met zorg onderhouden snijgereedschappen met scherpe snijvlakken lopen minder vaak vast en zijn gemakkelijker te sturen.
- g) **Gebruik elektrisch gereedschap, accessoires, hulpstukken en dergelijke in overeenstemming met deze instructies.** Houd daarbij rekening met de werkomstandigheden en de te verrichten werkzaamheden. Het gebruik van elektrisch gereedschap voor andere doeleinden dan de beoogde toepassingen kan tot gevaarlijke situaties leiden.

5. Service

- a) Laat uw elektrische gereedschap alleen door gekwalificeerde vakmensen en uitsluitend met originele vervangingsonderdelen repareren. Op die manier blijft de veiligheid van het elektrische gereedschap gewaarborgd.
- b) Laat de vervanging van de stekker of het netsnoer altijd over aan de fabrikant van het elektrische apparaat of aan zijn klantenservice. Op die manier blijft de veiligheid van het elektrische gereedschap gewaarborgd.

Apparaatspecifieke veiligheidsvoorschriften

Voorkom letsel- en brandgevaar en gezondheidsrisico's:

- Sluit het apparaat, wanneer u in de openlucht werkt, aan via een lekstroom-veiligheidsschakelaar (FI) met maximaal 30 mA uitschakelstroom.
- Gebruik uitsluitend een verlengsnoer dat is toegestaan voor gebruik buitenshuis.
- Zet het werkstuk vast. Gebruik lijkklemmen/ een bankschroef om het werkstuk vast te zetten. Het blijft dan beter op zijn plaats dan wanneer u het met de hand vasthoudt.
- Trek bij gevaar direct de stekker uit het stopcontact.
- Leid het snoer altijd naar achteren en weg van het apparaat vandaan.
- **BRANDGEVAAR DOOR VONKENREGEN!** Wanneer u metaal slijpt, ontstaat er een vonkenregen. Let er daarom altijd op dat personen niet in gevaar worden gebracht en dat zich geen brandbare materialen in de buurt van de werkplek bevinden.

⚠ WAARSCHUWING! GIFTIGE STOFFEN!

- ▶ Stof van materialen zoals loodhoudende verf, sommige houtsoorten en metaal kan schadelijk zijn voor de gezondheid. Het aanraken of inademen van deze stoffen kan een gevaar vormen voor de bediener of personen die zich in de buurt bevinden.

⚠ WAARSCHUWING! RISICO DOOR STOF!

- ▶ Sluit bij het langdurig bewerken van hout, en met name bij het bewerken van materialen waarbij voor de gezondheid schadelijke stoffen ontstaan, het apparaat aan op een passende externe stofafzuiging. Draag een veiligheidsbril en een stofmasker!
- Zorg bij de bewerking van kunststoffen, verven, lakken, enz. voor voldoende ventilatie.
- Bevochtig materialen of te bewerken vlakken niet met vloeistoffen die oplosmiddelen bevatten.
- Schuur geen loodhoudende verf of andere voor de gezondheid schadelijke materialen.
- Asbesthoudend materiaal mag niet worden bewerkt. Asbest is kankerwekkend.
- Het apparaat is bestemd voor het droog vlakschuren van hout, kunststof, metaal, plamuur en gelakte oppervlakken.
- Bewerk geen bevochtigde materialen of vochtige oppervlakken. Als er water in een elektrisch apparaat binnendringt, bestaat er een verhoogde kans op een elektrische schok.
- Houd het apparaat tijdens de werkzaamheden altijd met beide handen vast.
- Steun in geen geval op uw handen naast of voor het apparaat en het te bewerken vlak. Mochten uw handen wegglijden, dan bestaat er letselgevaar.
- Schakel het apparaat altijd uit en laat het schuurvel 7 tot stilstand komen voordat u het apparaat neerlegt.
- Haal altijd de stekker uit het stopcontact tijdens pauzes, voor alle werkzaamheden aan het apparaat (bijv. verwisselen van het schuurpapier) en als het apparaat niet meer wordt gebruikt.
- Het apparaat moet altijd schoon, droog en vrij van olie of smeervet zijn.

Originele accessoires/hulpstukken

- Gebruik uitsluitend accessoires en hulpstukken die in de gebruiksaanwijzing zijn aangegeven. Het gebruik van andere hulpstukken of accessoires dan aanbevolen in de gebruiksaanwijzing, kan letselgevaar inhouden.

Bediening

In- en uitschakelen

Inschakelen:

- ◆ Druk de aan-/uitknop 10 naar de positie "I".

Uitschakelen:

- ◆ Druk de aan-/uitknop 10 naar de positie "0".

Schuurvel bevestigen

⚠ WAARSCHUWING!

- ▶ Haal altijd de stekker uit het stopcontact voordat u werkzaamheden aan het apparaat verricht.

OPMERKING

- ▶ Verwijder voor het bevestigen van een nieuw schuurvel 7 eerst het stof en het vuil van de schuurzool 6, 8 en 9.
- ▶ Breng het schuurvel zo aan dat de gaten in het schuurvel en de schuurzool overeenstemmen.
- ◆ Plaats het schuurvel 7 aan één kant van de schuurzool 6, 8 en 9, zodanig dat het schuurvel niet uitsteekt.
- ◆ Leg het schuurvel 7 vervolgens op de schuurzool 6, 8 en 9 en druk het vast.

Voor verschillende materialen zijn schuurvellen met verschillende korrelgroottes nodig. Welke korrel geschikt is voor welke werkzaamheden, leest u in onze niet-bindende adviezen bij "Werkinstructies, tips en trucs".

Stof afzuigen

Drag een stofmasker!

⚠ WAARSCHUWING! BRANDGEVAAR!

- ▶ Bij gebruik van elektrische gereedschappen die beschikken over een stofopvangreservoir 3 of waarop een stofafzuiging kan worden aangesloten, bestaat brandgevaar! Onder ongunstige omstandigheden, zoals bijvoorbeeld bij vonkenregen, bij het schuren van metaal of metaalresten in hout, kan houtstof in het stofopvangreservoir (of in de stofzak van de stofzuiger) spontaan ontbranden. Dit kan met name gebeuren als houtstof wordt vermengd met lakresten of andere chemische stoffen en het schuursel na lang werken heet is. Voorkom daarom beslist oververhitting van het te schuren materiaal en het apparaat en maak voor werkpauzes altijd het stofopvangreservoir 3 resp. de stofzak van de stofzuiger leeg.

Stofafzuiging met stofopvangreservoir:

Stofopvangreservoir bevestigen:

- ◆ Schuif het stofopvangreservoir 3 op het apparaat.

Stofopvangreservoir afnemen:

- ◆ Druk op de ontgrendelingsknop 2 en trek het stofopvangreservoir 3 van het apparaat.

OPMERKING

- ▶ Voor een optimaal afzuigvermogen moet het stofopvangreservoir 3 tijdig worden geleegd en uitgeklopt.
- ▶ Voor stofafzuiging hebt u schuurvellen nodig met gaten.

Stofafzuiging via externe afzuiging

Aansluiten:

- ◆ Voor stofafzuiging middels een stofzuiger schuift u de zuigslang van een toegelaten stofafzuigvoorziening (bijv. een werkplaatsstofzuiger) in de aansluiting 4.

OPMERKING

- ▶ Gebruik zo nodig de adapter ⑤ door deze in de aansluiting ④ te schuiven.

Verwijderen:

- ◆ Trek de slang van de stofafzuigvoorziening van de aansluiting ④ resp. van de adapter ⑤.

Werkinstructies, tips en trucs

- ◆ Beweeg het apparaat parallel, in cirkelbewegingen of afwisselend in de lengte- en dwarsrichting.
- ◆ Oefen geen druk uit op het apparaat. Door druk blokkeren de schuurvellen, waardoor het schuurvermogen afneemt.
- ◆ Maak het schuurvel ⑦ regelmatig schoon met de stofzuiger.
- ◆ Schuur nooit met hetzelfde schuurvel ⑦ verschillende materialen (bijv. hout en daarna metaal).

In de volgende tabel vindt u niet-bindende waarden, die de keuze van het juiste schuurvel ⑦ vergemakkelijken.

Hout	Schuurvel/korrel
Bewerking van hout	40-240
Voorschuren van bijv. ruwe, ongeschaafde balken en planken	40, 60
Vlakschuren	80, 100, 120
Fijnschuren van hardhout	180, 240

Verf/lak	Schuurvel/korrel
Bewerking van verf-/laklagen of grondlagen zoals vulmiddel en plamuur	40-320
Af schuren van verf	40, 60
Schuren van grondverf	80, 100, 120
Vlakschuren van grondlagen vóór het verven/lakken	180, 240, 320

Onderhoud en reiniging

⚠ WAARSCHUWING! LETSELGEVAAR!

- ▶ Haal altijd de stekker uit het stopcontact voordat u werkzaamheden aan het apparaat verricht.
- Reinig het apparaat onmiddellijk na het uitvoeren van de werkzaamheden.
- Gebruik geen scherpe voorwerpen om het apparaat schoon te maken. Er mogen geen vloeistoffen binnendringen in het apparaat.
- Gebruik een doek om de behuizing schoon te maken. Gebruik in ieder geval geen benzine, oplosmiddelen of reinigingsmiddelen die kunststof kunnen aantasten. Voor een grondige reiniging van het apparaat hebt u een stofzuiger nodig.
- Ventilatieopeningen moeten altijd vrij zijn.
- Verwijder vastzittend schuurstof met een kwastje.

Garantie van Kompernaß Handels GmbH

Geachte klant,

U hebt op dit apparaat 3 jaar garantie vanaf de aankoopdatum. In geval van gebreken in dit product hebt u wettelijke rechten tegenover de verkoper van het product. Deze wettelijke rechten worden door onze hierna beschreven garantie niet beperkt.

Garantievoorwaarden

De garantieperiode geldt vanaf de datum van aankoop. Bewaar de originele kassabon. U hebt de bon nodig als bewijs van aankoop.

Als er binnen drie jaar vanaf de aankoopdatum van dit product een materiaal- of fabricagefout optreedt, wordt het product door ons – naar onze keuze – voor u kosteloos gerepareerd of vervangen. Voorwaarde voor deze garantie is dat binnen de termijn van drie jaar het defecte apparaat en het aankoopbewijs (kassabon) worden overlegd en dat kort wordt omschreven waaruit het gebrek bestaat en wanneer het is opgetreden.

Wanneer het defect door onze garantie wordt gedekt, krijgt u het gerepareerde product of een nieuw product retour. Met de reparatie of vervanging van het product begint er geen nieuwe garantieperiode.

Garantieperiode en wettelijke aanspraken bij gebreken

De garantieperiode wordt door deze waarborg niet verlengd. Dat geldt ook voor vervangen en gerepareerde onderdelen. Eventueel al bij aankoop aanwezige schade en gebreken moeten meteen na het uitpakken worden gemeld. Voor reparaties na afloop van de garantieperiode worden kosten in rekening gebracht.

Garantieomvang

Het apparaat is op basis van strenge kwaliteitsnormen met de grootst mogelijke zorg vervaardigd en voorafgaand aan de levering nauwkeurig gecontroleerd.

De garantie geldt voor materiaal- of fabricagefouten. Deze garantie geldt niet voor productonderdelen die blootstaan aan normale slijtage en derhalve als aan slijtage onderhevige onderdelen kunnen

worden aangemerkt, of voor beschadigingen aan breekbare onderdelen, bijv. schakelaars, accu's, bakvormen of onderdelen die van glas zijn gemaakt.

Deze garantie vervalt wanneer het product is beschadigd, ondeskundig is gebruikt of is gerepareerd. Voor deskundig gebruik van het product moeten alle in de gebruiksaanwijzing beschreven aanwijzingen precies worden opgevolgd. Gebruiksdoeleinden en handelingen die in de gebruiksaanwijzing worden afgeraden of waarvoor wordt gewaarschuwd, moeten beslist worden vermeden.

Het product is uitsluitend bestemd voor privégebruik en niet voor bedrijfsmatige doeleinden. Bij verkeerd gebruik en ondeskundige behandeling, bij gebruik van geweld en bij reparaties die niet door ons erkend servicefiliaal zijn uitgevoerd, vervalt de garantie.

Afhandeling bij een garantiekwestie

Voor een snelle afhandeling van uw aanvraag neemt u de volgende aanwijzingen in acht:

- Houd voor alle aanvragen de kassabon en het artikelnummer (bijv. IAN 12345) als aankoopbewijs bij de hand.
- Het artikelnummer vindt u op het typeplaatje, in het product gegraveerd, op de titelpagina van de gebruiksaanwijzing (linksonder) of als sticker op de achter- of onderkant van het product.
- Als er fouten in de werking of andere gebreken optreden, neemt u eerst contact op met de hierna genoemde serviceafdeling, **telefonisch of via e-mail**.
- Een als defect geregistreerd product kunt u dan zonder portokosten naar het aan u doorgegeven serviceadres sturen. Voeg het aankoopbewijs (kassabon) bij en vermeld waaruit het gebrek bestaat en wanneer het is opgetreden.



Op www.lidl-service.com kunt u deze en vele andere handboeken, productvideo's en software downloaden.

Service

NL Service Nederland
Tel.: 0900 0400223 (0,10 EUR/Min.)
E-Mail: kompernass@lidl.nl

BE Service België
Tel.: 070 270 171 (0,15 EUR/Min.)
E-Mail: kompernass@lidl.be

IAN 289615

Importeur

Let op: het volgende adres is geen serviceadres.
Neem eerst contact op met het opgegeven serviceadres.

KOMPERNASS HANDELS GMBH
BURGSTRASSE 21
DE-44867 BOCHUM
DUITSLAND
www.kompernass.com

Afvoeren



De verpakking bestaat uit milieuvriendelijke materialen, die u via de plaatselijke recyclepunten kunt afvoeren.



Deponeer elektrisch gereedschap niet bij het huisvuil!

Conform de Europese Richtlijn 2012/19/EU betreffende afgedankte elektrische en elektronische apparaten en de implementatie hiervan in nationaal recht moeten afgedankte elektrische apparaten gescheiden worden ingezameld en op een milieuvriendelijke wijze worden gerecycled.

Informatie over mogelijkheden voor het afvoeren van het afgedankte apparaat krijgt u bij uw gemeentereinigingsdienst.

Vertaling van de oorspronkelijke conformiteitsverklaring

Wij, KOMPERNASS HANDELS GMBH, documentverantwoordelijke: de heer Semi Uguzlu, BURGSTR. 21, DE - 44867 BOCHUM, DUITSLAND, verklaren hierbij dat dit product voldoet aan de volgende normen, normatieve documenten en EU-richtlijnen:

**Machinerichtlijn
(2006/42/EC)**

**Elektromagnetische compatibiliteit
(2014/30/EU)**

**RoHS-richtlijn
(2011/65/EU)***

*De volledige verantwoordelijkheid voor het afgeven van deze conformiteitsverklaring ligt bij de fabrikant. Het hierboven beschreven object van de verklaring voldoet aan de voorschriften van de Richtlijn 2011/65/EU van het Europees Parlement en de Raad van 8 juni 2011 aangaande de beperking van het gebruik van bepaalde gevaarlijke stoffen in elektrische en elektronische apparaten.

Toegepaste geharmoniseerde normen:

EN 60745-1:2009/A11:2010

EN 60745-2-4:2009/A11:2011

EN 62233:2008

EN 55014-1:2006/A2:2011

EN 55014-2:2015

EN 61000-3-2:2014

EN 61000-3-3:2013

Type / apparaatbeschrijving:

Pentaschuurmachine PPS 200 A1

Productiejaar: 06-2017

Serienummer: IAN 289615

Bochum, 01-06-2017



Semi Uguzlu

- Kwaliteitsmanager -

Technische wijzigingen vanwege verdere ontwikkeling voorbehouden.

Inhaltsverzeichnis

Einleitung	32
Bestimmungsgemäßer Gebrauch	32
Ausstattung	32
Lieferumfang	32
Technische Daten	32
Allgemeine Sicherheitshinweise für Elektrowerkzeuge	33
1. Arbeitsplatz-Sicherheit	33
2. Elektrische Sicherheit	33
3. Sicherheit von Personen	34
4. Verwendung und Behandlung des Elektrowerkzeugs	34
5. Service	35
Gerätespezifische Sicherheitshinweise	35
Originalzubehör / -zusatzgeräte	36
Bedienung	36
Ein- und ausschalten	36
Schleifblatt befestigen	36
Staub absaugen	36
Arbeitshinweise, Tipps und Tricks	37
Wartung und Reinigung	37
Garantie der Kompernaß Handels GmbH	38
Service	39
Importeur	39
Entsorgung	39
Original-Konformitätserklärung	40

PENTASCHLEIFER PPS 200 A1

Einleitung

Wir beglückwünschen Sie zum Kauf Ihres neuen Gerätes. Sie haben sich damit für ein hochwertiges Produkt entschieden. Die Bedienungsanleitung ist Teil dieses Produkts. Sie enthält wichtige Hinweise für Sicherheit, Gebrauch und Entsorgung. Machen Sie sich vor der Benutzung des Produkts mit allen Bedien- und Sicherheitshinweisen vertraut. Benutzen Sie das Produkt nur wie beschrieben und für die angegebenen Einsatzbereiche. Händigen Sie alle Unterlagen bei Weitergabe des Produkts an Dritte mit aus.

Bestimmungsgemäßer Gebrauch

Das Gerät ist zum trockenen Schleifen von Holz, Kunststoffen und Lacken geeignet. Jede andere Verwendung oder Veränderung gilt als nicht bestimmungsgemäß und birgt erhebliche Unfallgefahren. Für aus bestimmungswidriger Verwendung entstandene Schäden übernimmt der Hersteller keine Haftung. Das Gerät ist nicht für den gewerblichen Einsatz bestimmt.

Ausstattung

- 1 Grifffläche
- 2 Entriegelungstaste
- 3 Staubfangbox
- 4 Anschluss (Absaugung)
- 5 Adapter für externe Staubabsaugung
- 6 Schleifplatte (Viereck)
- 7 Schleifblatt
- 8 Schleifplatte (Dreieck unten)
- 9 Schleifplatte (Dreieck oben)
- 10 EIN- / AUS-Schalter

Lieferumfang

- 1 Pentaschleifer PPS 200 A1
- 3 Schleifblätter (Körnung 120)
- 1 Staubfangbox
- 1 Adapter für externe Staubabsaugung
- 1 Bedienungsanleitung

Technische Daten

Nennspannung:	230 V ~ 50 Hz (Wechselstrom)
Nennaufnahme:	200 W
Nennzahl:	n_0 14000 min ⁻¹
Nennschwingzahl:	n_0 28000 min ⁻¹
Schleifblattabmessungen:	Viereck 114 x 102 mm Dreieck 93 x 93 x 93 mm
Schutzklasse:	II/Ⓜ (Doppelisolierung)

Geräusch- und Vibrationsinformationen:

Messwert für Geräusch ermittelt entsprechend EN 60745. Der A-bewertete Geräuschpegel des Elektrowerkzeugs beträgt typischerweise:

Schalldruckpegel L_{PA} :	78,5 dB (A)
Schallleistungspegel L_{WA} :	89,5 dB (A)
Unsicherheit K:	3 dB



Gehörschutz tragen!

Schwingungswerte (Vektorsumme dreier Richtungen) ermittelt entsprechend EN 60745:

Schwingungsemissionswert a_h :	5,71 m / s ²
Unsicherheit K:	1,5 m / s ²

HINWEIS

- Der in diesen Anweisungen angegebene Schwingungspegel ist entsprechend einem in EN 60745 genormten Messverfahren gemessen worden und kann für den Gerätevergleich verwendet werden. Der angegebene Schwingungsemissionswert kann auch zu einer einleitenden Einschätzung der Aussetzung verwendet werden.

⚠️ WARNUNG!

- ▶ Der Schwingungspegel wird sich entsprechend dem Einsatz des Elektrowerkzeugs verändern und kann in manchen Fällen über dem in diesen Anweisungen angegebenen Wert liegen. Die Schwingungsbelastung könnte unterschätzt werden, wenn das Elektrowerkzeug regelmäßig in solcher Weise verwendet wird. Versuchen Sie, die Belastung durch Vibrationen so gering wie möglich zu halten. Beispielhafte Maßnahmen zur Verringerung der Vibrationsbelastung sind das Tragen von Handschuhen beim Gebrauch des Werkzeugs und die Begrenzung der Arbeitszeit. Dabei sind alle Anteile des Betriebszyklus zu berücksichtigen (beispielsweise Zeiten, in denen das Elektrowerkzeug abgeschaltet ist, und solche, in denen es zwar eingeschaltet ist, aber ohne Belastung läuft).



**Allgemeine
Sicherheitshinweise
für Elektrowerkzeuge**

⚠️ WARNUNG!

- ▶ **Lesen Sie alle Sicherheitshinweise und Anweisungen.** Versäumnisse bei der Einhaltung der Sicherheitshinweise und Anweisungen können elektrischen Schlag, Brand und/oder schwere Verletzungen verursachen.

Bewahren Sie alle Sicherheitshinweise und Anweisungen für die Zukunft auf.

Der in den Sicherheitshinweisen verwendete Begriff „Elektrowerkzeug“ bezieht sich auf netzbetriebene Elektrowerkzeuge (mit Netzkabel) und auf akkubetriebene Elektrowerkzeuge (ohne Netzkabel).

1. Arbeitsplatz-Sicherheit

- a) Halten Sie Ihren Arbeitsbereich sauber und gut beleuchtet. Unordnung und unbeleuchtete Arbeitsbereiche können zu Unfällen führen.
- b) Arbeiten Sie mit dem Elektrowerkzeug nicht in explosionsgefährdeter Umgebung, in der sich brennbare Flüssigkeiten, Gase oder Stäube befinden. Elektrowerkzeuge erzeugen Funken, die den Staub oder die Dämpfe entzünden können.

- c) Halten Sie Kinder und andere Personen während der Benutzung des Elektrowerkzeugs fern. Bei Ablenkung können Sie die Kontrolle über das Gerät verlieren.

2. Elektrische Sicherheit

- a) Der Anschlussstecker des Elektrowerkzeugs (bzw. Netzteils) muss in die Steckdose passen. Der Stecker darf in keiner Weise verändert werden. Verwenden Sie keine Adapterstecker gemeinsam mit schutzgeerdeten Elektrowerkzeugen. Unveränderte Stecker und passende Steckdosen verringern das Risiko eines elektrischen Schlages.
- b) Vermeiden Sie Körperkontakt mit geerdeten Oberflächen, wie von Rohren, Heizungen, Herden und Kühlschränken. Es besteht ein erhöhtes Risiko durch elektrischen Schlag, wenn Ihr Körper geerdet ist.
- c) Halten Sie Elektrowerkzeuge von Regen oder Nässe fern. Das Eindringen von Wasser in ein Elektrogerät erhöht das Risiko eines elektrischen Schlages.
- d) Zweckentfremden Sie das Kabel nicht, um das Elektrowerkzeug zu tragen, aufzuhängen oder um den Stecker aus der Steckdose zu ziehen. Halten Sie das Kabel fern von Hitze, Öl, scharfen Kanten oder sich bewegenden Geräteteilen. Beschädigte oder verwickelte Kabel erhöhen das Risiko eines elektrischen Schlages.
- e) Wenn Sie mit einem Elektrowerkzeug im Freien arbeiten, verwenden Sie nur Verlängerungskabel, die auch für den Außenbereich zugelassen sind. Die Anwendung eines für den Außenbereich geeigneten Verlängerungskabels verringert das Risiko eines elektrischen Schlages.
- f) Wenn der Betrieb des Elektrowerkzeugs in feuchter Umgebung nicht vermeidbar ist, verwenden Sie einen Fehlerstromschutzschalter. Der Einsatz eines Fehlerstromschutzschalters vermindert das Risiko eines elektrischen Schlages.

3. Sicherheit von Personen

- a) Seien Sie stets aufmerksam, achten Sie darauf, was Sie tun und gehen Sie mit Vernunft an die Arbeit mit einem Elektrowerkzeug. Benutzen Sie kein Elektrowerkzeug, wenn Sie müde sind oder unter dem Einfluss von Drogen, Alkohol oder Medikamenten stehen. Ein Moment der Unachtsamkeit beim Gebrauch des Elektrowerkzeuges kann zu ernsthaften Verletzungen führen.
- b) Tragen Sie persönliche Schutzausrüstung und immer eine Schutzbrille. Das Tragen persönlicher Schutzausrüstung wie Staubmaske, rutschfeste Sicherheitsschuhe, Schutzhelm oder Gehörschutz, je nach Art und Einsatz des Elektrowerkzeuges, verringert das Risiko von Verletzungen.
- c) Vermeiden Sie eine unbeabsichtigte Inbetriebnahme. Vergewissern Sie sich, dass das Elektrowerkzeug ausgeschaltet ist, bevor Sie es an die Stromversorgung und / oder den Akku anschließen, es aufnehmen oder tragen. Wenn Sie beim Tragen des Elektrowerkzeuges den Finger am Schalter haben oder das Gerät bereits eingeschaltet an die Stromversorgung anschließen, kann dies zu Unfällen führen.
- d) Entfernen Sie Einstellwerkzeuge oder Schraubenschlüssel, bevor Sie das Elektrowerkzeug einschalten. Ein Werkzeug oder Schlüssel, der sich in einem drehenden Geräteteil befindet, kann zu Verletzungen führen.
- e) Vermeiden Sie eine abnormale Körperhaltung. Sorgen Sie für einen sicheren Stand und halten Sie jederzeit das Gleichgewicht. Dadurch können Sie das Elektrowerkzeug in unerwarteten Situationen besser kontrollieren.
- f) Tragen Sie geeignete Kleidung. Tragen Sie keine weite Kleidung oder Schmuck. Halten Sie Haare, Kleidung und Handschuhe fern von sich bewegenden Teilen. Lockere Kleidung, Schmuck oder lange Haare können von sich bewegenden Teilen erfasst werden.
- g) Wenn Staubabsaug- und -auffangeinrichtungen montiert werden können, vergewissern Sie sich, dass diese angeschlossen sind und richtig verwendet werden. Die Verwendung einer Staubabsaugung kann Gefährdungen durch Staub verringern.

4. Verwendung und Behandlung des Elektrowerkzeugs

- a) Überlasten Sie das Gerät nicht. Verwenden Sie für Ihre Arbeit das dafür bestimmte Elektrowerkzeug. Mit dem passenden Elektrowerkzeug arbeiten Sie besser und sicherer im angegebenen Leistungsbereich.
- b) Benutzen Sie kein Elektrowerkzeug, dessen Schalter defekt ist. Ein Elektrowerkzeug, das sich nicht mehr ein- oder ausschalten lässt, ist gefährlich und muss repariert werden.
- c) Ziehen Sie den Stecker aus der Steckdose und / oder entfernen Sie den Akku, bevor Sie Geräteeinstellungen vornehmen, Zubehörteile wechseln oder das Gerät weglegen. Diese Vorsichtsmaßnahme verhindert den unbeabsichtigten Start des Elektrowerkzeuges.
- d) Bewahren Sie unbenutzte Elektrowerkzeuge außerhalb der Reichweite von Kindern auf. Lassen Sie Personen das Gerät nicht benutzen, die mit diesem nicht vertraut sind oder diese Anweisungen nicht gelesen haben. Elektrowerkzeuge sind gefährlich, wenn sie von unerfahrenen Personen benutzt werden.
- e) Pflegen Sie Elektrowerkzeuge mit Sorgfalt. Kontrollieren Sie, ob bewegliche Teile einwandfrei funktionieren und nicht klemmen, ob Teile gebrochen oder so beschädigt sind, dass die Funktion des Elektrowerkzeuges beeinträchtigt ist. Lassen Sie beschädigte Teile vor dem Einsatz des Gerätes reparieren. Viele Unfälle haben ihre Ursache in schlecht gewarteten Elektrowerkzeugen.
- f) Halten Sie Schneidwerkzeuge scharf und sauber. Sorgfältig gepflegte Schneidwerkzeuge mit scharfen Schneidkanten verklemmen sich weniger und sind leichter zu führen.
- g) Verwenden Sie Elektrowerkzeug, Zubehör, Einsatzwerkzeuge usw. entsprechend diesen Anweisungen. Berücksichtigen Sie dabei die Arbeitsbedingungen und die auszuführende Tätigkeit. Der Gebrauch von Elektrowerkzeugen für andere als die vorgesehenen Anwendungen kann zu gefährlichen Situationen führen.

5. Service

- a) Lassen Sie Ihr Elektrowerkzeug nur von qualifiziertem Fachpersonal und nur mit Original-Ersatzteilen reparieren. Damit wird sichergestellt, dass die Sicherheit des Elektrowerkzeugs erhalten bleibt.
- b) Lassen Sie den Austausch des Steckers oder der Anschlussleitung immer vom Hersteller des Elektrowerkzeugs oder seinem Kundendienst ausführen. Damit wird sichergestellt, dass die Sicherheit des Elektrowerkzeugs erhalten bleibt.

Gerätespezifische Sicherheitshinweise

Um Verletzungs- und Brandgefahr sowie Gesundheitsgefährdungen zu vermeiden:

- Schließen Sie, wenn Sie im Freien arbeiten, das Gerät über einen Fehlerstrom (FI)-Schutzschalter mit maximal 30 mA Auslösestrom an.
- Verwenden Sie nur ein für den Außenbereich zugelassenes Verlängerungskabel.
- Sichern Sie das Werkstück. Benutzen Sie Spannvorrichtungen / Schraubstock, um das Werkstück festzuhalten. Es ist damit sicherer gehalten, als mit Ihrer Hand.
- Ziehen Sie bei Gefahr sofort den Netzstecker aus der Steckdose.
- Führen Sie das Netzkabel immer nach hinten vom Gerät weg.
- **BRANDGEFAHR DURCH FUNKENFLUG !**
Wenn Sie Metalle schleifen, entsteht Funkenflug. Achten Sie deshalb unbedingt darauf, dass keine Personen gefährdet werden und sich keine brennbaren Materialien in der Nähe des Arbeitsbereiches befinden.

⚠️ WARNUNG! GIFTIGE STÄUBE!

- ▶ Stäube von Materialien wie bleihaltigem Anstrich, einigen Holzarten und Metall können gesundheitsschädlich sein. Die Berührung oder das Einatmen dieser Stäube kann eine Gefährdung für die Bedienungsperson oder in der Nähe befindliche Personen darstellen.

⚠️ WARNUNG! GEFÄHRDUNG DURCH STAUB!

- ▶ Schließen Sie bei längerem Bearbeiten von Holz und insbesondere wenn Materialien bearbeitet werden, bei denen gesundheitsgefährdende Stäube entstehen, das Gerät an eine geeignete externe Staubabsaugvorrichtung an. Tragen Sie Schutzbrille und Staubschutzmaske!
- Sorgen Sie bei der Bearbeitung von Kunststoffen, Farben, Lacken, etc. für ausreichende Belüftung.
- Tränken Sie Materialien oder zu bearbeitende Flächen nicht mit lösungsmittelhaltigen Flüssigkeiten.
- Vermeiden Sie das Schleifen von bleihaltigen Farben oder anderen gesundheitsschädlichen Materialien.
- Asbesthaltiges Material darf nicht bearbeitet werden. Asbest gilt als krebserregend.
- Das Gerät ist für trockenes Flächenschleifen von Holz, Kunststoff, Metall und Spachtelmasse sowie lackierten Oberflächen ausgelegt.
- Bearbeiten Sie keine angefeuchteten Materialien oder feuchte Flächen. Das Eindringen von Wasser in ein Elektrogerät erhöht das Risiko eines elektrischen Schlags.
- Halten Sie das Gerät während der Arbeit immer fest mit beiden Händen.
- Stützen Sie auf keinen Fall die Hände neben oder vor dem Gerät und der zu bearbeitenden Fläche ab, da bei einem Abrutschen Verletzungsgefahr besteht.
- Das Gerät immer ausschalten und das Schleifblatt **7** ausschwingen lassen, bevor Sie das Gerät ablegen.
- Ziehen Sie bei Arbeitspausen, vor allen Arbeiten am Gerät (z. B. Wechsel des Schleifpapiers) und bei Nichtgebrauch immer den Netzstecker aus der Steckdose.
- Das Gerät muss stets sauber, trocken und frei von Öl oder Schmierfetten sein.

Originalzubehör / -zusatzgeräte

- Benutzen Sie nur Zubehör und Zusatzgeräte, die in der Bedienungsanleitung angegeben sind. Der Gebrauch anderer als in der Bedienungsanleitung empfohlener Einsatzwerkzeuge oder anderen Zubehörs kann eine Verletzungsgefahr für Sie bedeuten.

Bedienung

Ein- und ausschalten

Einschalten:

- ◆ Drücken Sie den Schalter EIN / AUS **10** in die Position „I“.

Ausschalten:

- ◆ Drücken Sie den Schalter EIN / AUS **10** in die Position „O“.

Schleifblatt befestigen

⚠ WARNUNG!

- ▶ Bevor Sie Arbeiten am Gerät durchführen, ziehen Sie immer den Netzstecker aus der Steckdose.

HINWEIS

- ▶ Entfernen Sie vor dem Befestigen eines neuen Schleifblattes **7** Staub und Schmutz von der Schleifplatte **6**, **8** und **9**.
- ▶ Achten Sie auf Übereinstimmung der Absauglöcher am Schleifblatt und Schleifplatte.
- ◆ Setzen Sie das Schleifblatt **7** an einer Seite der Schleifplatte **6**, **8** und **9** bündig an.
- ◆ Legen Sie das Schleifblatt **7** anschließend auf die Schleifplatte **6**, **8** und **9** auf und drücken Sie es fest.

Verschiedene Materialien benötigen unterschiedliche Körnungen, welche Körnung für welche Arbeiten geeignet ist, lesen Sie in unseren unverbindlichen Empfehlungen unter „Arbeitshinweise, Tipps und Tricks“.

Staub absaugen

Tragen Sie eine Staubschutzmaske!

⚠ WARNUNG! BRANDGEFAHR!

- ▶ Beim Arbeiten mit Elektrowerkzeugen, die über eine Staubfangbox **3** verfügen oder durch eine Staubabsaugvorrichtung mit dem Staubsauger verbunden werden können, besteht Brandgefahr! Unter ungünstigen Bedingungen, wie z. B. bei Funkenflug, beim Schleifen von Metall oder Metallresten in Holz, kann sich Holzstaub im Staubsack (oder im Staubbeutel des Staubsaugers) selbst entzünden. Dies kann insbesondere dann geschehen, wenn der Holzstaub mit Lackresten oder anderen chemischen Stoffen vermischt ist und das Schleifgut nach langem Arbeiten heiß ist. Vermeiden Sie deshalb unbedingt eine Überhitzung des Schleifguts und des Gerätes und entleeren Sie vor Arbeitspausen stets die Staubfangbox **3** bzw. den Staubbeutel des Staubsaugers.

Staubabsaugung mit Staubfangbox:

Staubfangbox aufsetzen:

- ◆ Schieben Sie die Staubfangbox **3** auf das Gerät.

Staubfangbox abnehmen:

- ◆ Drücken Sie die Entriegelungstaste **2** und ziehen Sie die Staubfangbox **3** vom Gerät ab.

HINWEIS

- ▶ Um eine optimale Absaugleistung zu gewährleisten, die Staubfangbox **3** rechtzeitig leeren und ausklopfen.
- ▶ Für die Staubabsaugung brauchen Sie gelochte Schleifblätter.

Staubabsaugung per Fremdabsaugung

Anschließen:

- ◆ Zur Staubabsaugung mittels Staubsauger schieben Sie den Saugschlauch einer zulässigen Staubabsaugvorrichtung (z. B. eines Werkstattstaubsaugers) in den Anschluss **4**.

HINWEIS

- Verwenden Sie falls nötig den Adapter **5**, indem Sie ihn in den Anschluss **4** schieben.

Entnehmen:

- ◆ Ziehen Sie den Schlauch der Staubsaugvorrichtung vom Anschluss **4**, bzw ggf. vom Adapter **5** ab.

Arbeitshinweise, Tipps und Tricks

- ◆ Bewegen Sie das Gerät parallel, flächig kreisend oder wechselnd längs und quer.
- ◆ Das Gerät nicht aufdrücken. Die Schleifblätter setzen sich zu und verschlechtern somit die Schleifleistung.
- ◆ Reinigen Sie hin und wieder das Schleifblatt **7** mit dem Staubsauger.
- ◆ Schleifen Sie nie mit dem gleichen Schleifblatt **7** unterschiedliche Materialien (z. B. Holz und anschließend Metall).

In der nachfolgenden Tabelle finden Sie unverbindliche Werte, die Ihnen die Ermittlung des Schleifblattes **7** erleichtern.

Holz	Schleifblatt / Körnung
Bearbeitung von Holz	40-240
Vorschleifen z. B. von rauhen, ungehobelten Balken und Brettern	40, 60
Planschleifen	80, 100, 120
Feinschleifen harter Hölzer	180, 240

Farbe / Lacke	Schleifblatt / Körnung
Bearbeitung von Farb- / Lackschichten oder Grundierungen wie Füller und Spachtel	40-320
Abschleifen von Farbe	40, 60
Schleifen von Vorstreichfarbe	80, 100, 120
Endschliff von Grundierungen vor der Lackierung	180, 240, 320

Wartung und Reinigung

⚠️ WARNUNG! VERLETZUNGSGEFAHR!

- Bevor Sie Arbeiten am Gerät durchführen, ziehen Sie immer den Netzstecker aus der Steckdose.
- Reinigen Sie das Gerät, direkt nach Abschluss der Arbeit.
- Keine scharfen Gegenstände zur Reinigung des Gerätes verwenden. Es dürfen keine Flüssigkeiten in das Innere des Gerätes gelangen.
- Verwenden Sie zum Reinigen des Gehäuses ein Tuch. Verwenden Sie auf keinen Fall Benzin, Lösungsmittel oder Reiniger, die Kunststoff angreifen. Zur gründlichen Reinigung des Gerätes wird ein Staubsauger benötigt.
- Lüftungsöffnungen müssen immer frei sein.
- Entfernen Sie anhaftenden Schleifstaub mit einem Pinsel.

Garantie der Kompernaß Handels GmbH

Sehr geehrte Kundin, sehr geehrter Kunde,

Sie erhalten auf dieses Gerät 3 Jahre Garantie ab Kaufdatum. Im Falle von Mängeln dieses Produkts stehen Ihnen gegen den Verkäufer des Produkts gesetzliche Rechte zu. Diese gesetzlichen Rechte werden durch unsere im Folgenden dargestellte Garantie nicht eingeschränkt.

Garantiebedingungen

Die Garantiefrist beginnt mit dem Kaufdatum. Bitte bewahren Sie den Original-Kassenbon gut auf. Diese Unterlage wird als Nachweis für den Kauf benötigt.

Tritt innerhalb von drei Jahren ab dem Kaufdatum dieses Produkts ein Material- oder Fabrikationsfehler auf, wird das Produkt von uns – nach unserer Wahl – für Sie kostenlos repariert oder ersetzt. Diese Garantieleistung setzt voraus, dass innerhalb der Drei-Jahres-Frist das defekte Gerät und der Kaufbeleg (Kassenbon) vorgelegt und schriftlich kurz beschrieben wird, worin der Mangel besteht und wann er aufgetreten ist.

Wenn der Defekt von unserer Garantie gedeckt ist, erhalten Sie das reparierte oder ein neues Produkt zurück. Mit Reparatur oder Austausch des Produkts beginnt kein neuer Garantiezeitraum.

Garantiezeit und gesetzliche Mängelansprüche

Die Garantiezeit wird durch die Gewährleistung nicht verlängert. Dies gilt auch für ersetzte und reparierte Teile. Eventuell schon beim Kauf vorhandene Schäden und Mängel müssen sofort nach dem Auspacken gemeldet werden. Nach Ablauf der Garantiezeit anfallende Reparaturen sind kostenpflichtig.

Garantieumfang

Das Gerät wurde nach strengen Qualitätsrichtlinien sorgfältig produziert und vor Auslieferung gewissenhaft geprüft.

Die Garantieleistung gilt für Material- oder Fabrikationsfehler. Diese Garantie erstreckt sich nicht auf Produktteile, die normaler Abnutzung ausgesetzt sind und daher als Verschleißteile angesehen werden können oder für Beschädigungen an zerbrechlichen Teilen, z. B. Schalter, Akkus, Backformen oder Teile die aus Glas gefertigt sind.

Diese Garantie verfällt, wenn das Produkt beschädigt, nicht sachgemäß benutzt oder gewartet wurde. Für eine sachgemäße Benutzung des Produkts sind alle in der Bedienungsanleitung aufgeführten Anweisungen genau einzuhalten. Verwendungszwecke und Handlungen, von denen in der Bedienungsanleitung abgeraten oder vor denen gewarnt wird, sind unbedingt zu vermeiden.

Das Produkt ist nur für den privaten und nicht für den gewerblichen Gebrauch bestimmt. Bei missbräuchlicher und unsachgemäßer Behandlung, Gewaltanwendung und bei Eingriffen, die nicht von unserer autorisierten Service-Niederlassung vorgenommen wurden, erlischt die Garantie.

Abwicklung im Garantiefall

Um eine schnelle Bearbeitung Ihres Anliegens zu gewährleisten, folgen Sie bitte den folgenden Hinweisen:

- Bitte halten Sie für alle Anfragen den Kassenbon und die Artikelnummer (z. B. IAN 12345) als Nachweis für den Kauf bereit.
- Die Artikelnummer entnehmen Sie bitte dem Typenschild, einer Gravur, auf dem Titelblatt Ihrer Anleitung (unten links) oder als Aufkleber auf der Rück- oder Unterseite.
- Sollten Funktionsfehler oder sonstige Mängel auftreten, kontaktieren Sie zunächst die nachfolgend benannte Serviceabteilung **telefonisch** oder per **E-Mail**.
- Ein als defekt erfasstes Produkt können Sie dann unter Beifügung des Kaufbelegs (Kassenbon) und der Angabe, worin der Mangel besteht und wann er aufgetreten ist, für Sie portofrei an die Ihnen mitgeteilte Service-Anschrift übersenden.



Auf www.lidl-service.com können Sie diese und viele weitere Handbücher, Produktvideos und Software herunterladen.

Service

DE Service Deutschland

Tel.: 0800 5435 111 (Kostenfrei aus dem dt. Festnetz/Mobilfunknetz)
E-Mail: kompernass@lidl.de

AT Service Österreich

Tel.: 0820 201 222 (0,15 EUR/Min.)
E-Mail: kompernass@lidl.at

CH Service Schweiz

Tel.: 0842 665566 (0,08 CHF/Min., Mobilfunk max. 0,40 CHF/Min.)
E-Mail: kompernass@lidl.ch

IAN 289615

Importeur

Bitte beachten Sie, dass die folgende Anschrift keine Serviceanschrift ist. Kontaktieren Sie zunächst die benannte Servicestelle.

KOMPERNASS HANDELS GMBH
BURGSTRASSE 21
DE-44867 BOCHUM
DEUTSCHLAND
www.kompernass.com

Entsorgung



Die Verpackung besteht aus umweltfreundlichen Materialien, die Sie über die örtlichen Recyclingstellen entsorgen können.



Werfen Sie Elektrowerkzeuge nicht in den Hausmüll!

Gemäß Europäischer Richtlinie 2012/19/EU über Elektro- und Elektronik-Altgeräte und Umsetzung in nationales Recht müssen verbrauchte Elektrowerkzeuge getrennt gesammelt und einer umweltgerechten Wiederverwertung zugeführt werden.

Möglichkeiten zur Entsorgung des ausgedienten Gerätes erfahren Sie bei Ihrer Gemeinde- oder Stadtverwaltung.

Original-Konformitätserklärung

Wir, KOMPERNASS HANDELS GMBH, Dokumentenverantwortlicher: Herr Semi Uguzlu, BURGSTR. 21, DE - 44867 BOCHUM, DEUTSCHLAND, erklären hiermit, dass dieses Produkt mit den folgenden Normen, normativen Dokumenten und EG-Richtlinien übereinstimmt:

**Maschinenrichtlinie
(2006 / 42 / EG)**

**Elektromagnetische Verträglichkeit
(2014 / 30 / EU)**

**RoHS Richtlinie
(2011 / 65 / EU)***

*Die alleinige Verantwortung für die Ausstellung dieser Konformitätserklärung trägt der Hersteller. Der oben beschriebene Gegenstand der Erklärung erfüllt die Vorschriften der Richtlinie 2011/65/EU des Europäischen Parlaments und des Rates vom 8. Juni 2011 zur Beschränkung der Verwendung bestimmter gefährlicher Stoffe in Elektro- und Elektronikgeräten.

Angewandte harmonisierte Normen:

EN 60745-1:2009/A11:2010

EN 60745-2-4:2009/A11:2011

EN 62233:2008

EN 55014-1:2006/A2:2011

EN 55014-2:2015

EN 61000-3-2:2014

EN 61000-3-3:2013

Typ/ Gerätebezeichnung:

Pentaschleifer PPS 200 A1

Herstellungsjahr: 06-2017

Seriennummer: IAN 289615

Bochum, 01.06.2017



Semi Uguzlu

- Qualitätsmanager -

Technische Änderungen im Sinne der Weiterentwicklung sind vorbehalten.

KOMPERNASS HANDELS GMBH

BURGSTRASSE 21

DE - 44867 BOCHUM

GERMANY

www.kompernass.com

Tilstand af information · Version des informations

Stand van de informatie · Stand der Informationen:

06/2017 Ident.-No.: PPS200A1-062017-1

IAN 289615