



www.lidl-service.com



CARRELLO FTK 65 A1

IT MT

CARRELLO

Istruzioni per l'uso

DE AT CH

TRANSPORTKARRE

Bedienungsanleitung

GB MT

TRANSPORT TROLLEY

Operating instructions

IAN 289623

IT/MT	Istruzioni per l'uso	Pagina	1
GB/MT	Operating instructions	Page	9
DE/AT/CH	Bedienungsanleitung	Seite	17

Indice

Informazioni sul presente manuale di istruzioni	2
Uso conforme	2
Dati tecnici	2
Sicurezza	3
Volume della fornitura	3
Montaggio	4
Impiego	5
Conservazione	6
Manutenzione	6
Pulizia	6
Smaltimento	6
Assistenza	7
Importatore	7

Informazioni sul presente manuale di istruzioni

Congratulazioni!

Con questo acquisto è stato scelto un prodotto di alta qualità. Familiarizzarsi con il prodotto prima del montaggio e della messa in funzione. A tale scopo consigliamo di leggere attentamente le seguenti istruzioni di montaggio e avvertenze di sicurezza. Utilizzare il prodotto solo come descritto e per i campi d'impiego indicati. Conservare con cura le istruzioni di montaggio. In caso di cessione del prodotto a terzi, consegnare anche tutta la relativa documentazione.

Uso conforme

Il carrello da trasporto serve esclusivamente al trasporto di carichi nell'uso domestico privato. Il prodotto non serve per l'impiego su scale o terreni scoscesi e non è previsto per il trasporto di persone o animali vivi. Non è ammesso l'uso commerciale o industriale. Non si assumono responsabilità per l'uso non conforme.

Non assumiamo inoltre alcuna responsabilità per i danni derivanti dall'abuso e uso non conforme, dall'uso di violenza o modifiche non autorizzate. Il rischio è esclusivamente a carico dell'utente.

Dati tecnici

Dimensioni	
A x L totale	circa 120 x 52 cm
Peso	
Portata massima	65 kg
Peso a vuoto	circa 3,6 kg

Sicurezza

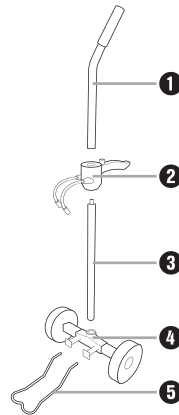
PERICOLO!

- ▶ Controllare il prodotto prima di ogni utilizzo al fine di accertarne le perfette condizioni. Qualora si rilevassero danni, non utilizzare più il prodotto.
- ▶ Fare esaminare e riparare immediatamente dall'assistenza clienti il prodotto non perfettamente funzionante o danneggiato.
- ▶ Non caricare mai il prodotto con un carico superiore ai 65 kg.
- ▶ Non utilizzare più il prodotto qualora sia stato precedentemente sovraccaricato, in quanto ciò potrebbe aver creato danni non immediatamente visibili.
- ▶ Fissare il carico al prodotto in modo che non possa scivolare o cadere. Utilizzare eventualmente cinghie o fissaggi simili.
- ▶ Utilizzare il prodotto solo su superfici piane e uniformi, non su scale o terreni scoscesi.
- ▶ Questo prodotto non è un giocattolo. Tenerlo lontano dalla portata dei bambini.
- ▶ Controllare regolarmente tutti i fissaggi a vite in relazione alla loro stabilità.
- ▶ Non utilizzare l'apparecchio per scopi diversi da quelli descritti nelle istruzioni per l'uso.

Volume della fornitura

Il carrello da trasporto FTK 65 A1 si compone dei seguenti pezzi:

- Impugnatura **1**
- Sostegno regolabile in altezza **2**
- Pezzo di raccordo **3**
- Telaio di base con 2 ruote **4**
- Telaio portante **5**
- Materiale di montaggio:
 - 2 x dado
 - 2 x vite
 - 1 x chiave a brugola
 - 1 x chiave fissa
- Il presente manuale di istruzioni

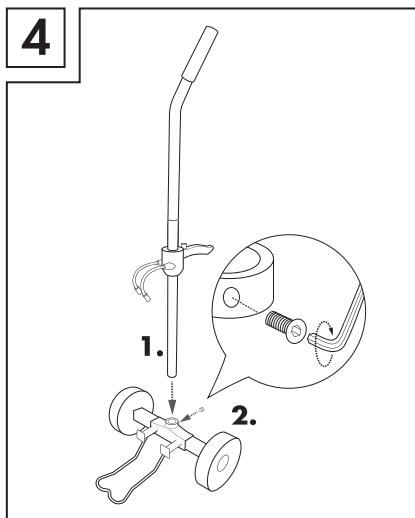
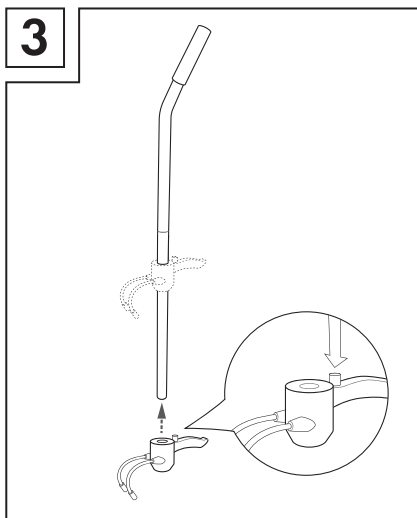
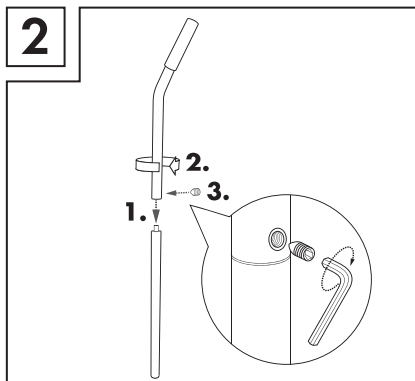
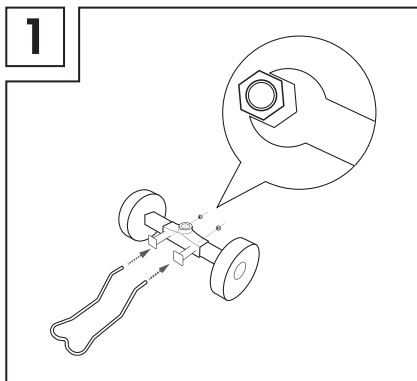


NOTA

- ▶ Controllare se la fornitura è integra e se presenta danni visibili.

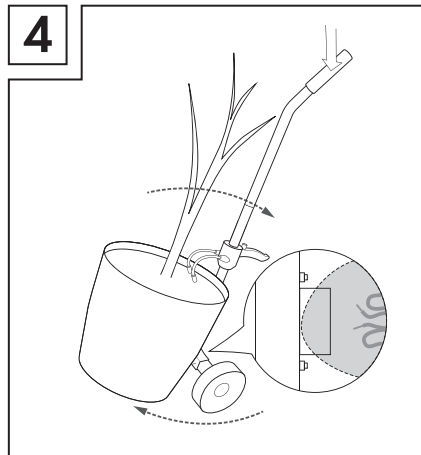
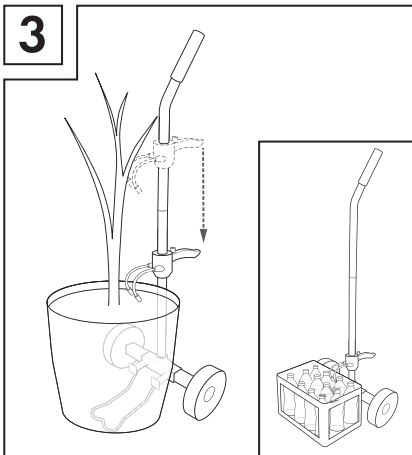
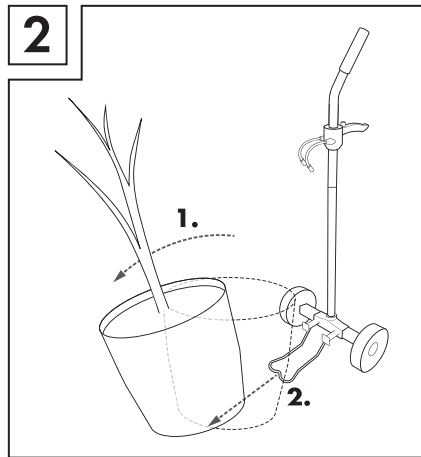
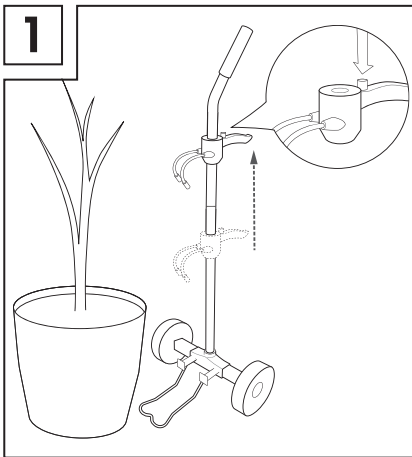
Montaggio

- ◆ Condurre il telaio portante attraverso gli intagli presenti nel telaio di base. Fissare i dadi con la chiave fissa (v. Fig. 1).
- ◆ Ruotare l'impugnatura nella barra di raccordo. Fissare la vite nell'impugnatura con l'acclusa chiave a brugola (v. Fig. 2).
- ◆ Con il bottone premuto, spingere il sostegno regolabile in altezza sulla barra di raccordo. Rilasciare il bottone in modo da fissare il sostegno regolabile in altezza alla barra di raccordo (v. Fig. 3).
- ◆ Spingere la barra di raccordo nell'apertura del telaio di base. Fissare la vite nel telaio di base con l'acclusa chiave a brugola. (v. Fig. 4).



Impiego

- ◆ Con il bottone premuto, spingere verso l'alto il sostegno regolabile in altezza fino ad assicurarsi che non venga impedito il caricamento del carico da trasportare (v. Fig. 1).
- ◆ Sollevare il carico da trasportare e spingere il telaio portante sotto di esso (v. Fig. 2). Assicurarsi che il carico da trasportare sia collocato al centro del telaio portante.
- ◆ Con il bottone premuto, spingere verso il basso il sostegno regolabile in altezza in modo che l'artiglio si inserisca nel carico da trasportare (v. Fig. 3).
- ◆ Con l'ausilio della maniglia, inclinare il carrello da trasporto e con il piede premere sul bordo della pedana allo scopo di sollevare il carico e infine trasportarlo (v. Fig. 4).



Conservazione

- ◆ Conservare il prodotto in orizzontale, in modo da impedirne il ribaltamento. Collocare il prodotto in un luogo pulito e asciutto protetto dall'irradiazione solare diretta.

Manutenzione

- ◆ Controllare a intervalli regolari che tutti i raccordi a vite siano sufficientemente serrati.
- ◆ Se necessario, serrare manualmente tutti i raccordi a vite.
- ◆ Fare sostituire i raccordi a vite danneggiati da un tecnico autorizzato.

Pulizia

AVVERTENZA

- ▶ Per evitare di danneggiare la superficie del prodotto, non utilizzare detergenti aggressivi o abrasivi.
- ◆ Pulire l'apparecchio con un panno leggermente inumidito e detergente normalmente reperibile in commercio.

Smaltimento



Smaltire l'apparecchio tramite un'azienda di smaltimento autorizzata o ente di smaltimento comunale. Rispettare le norme attualmente in vigore. In caso di dubbi mettersi in contatto con l'ente di smaltimento competente.

Smaltire tutti i materiali dell'imballaggio in modo ecologicamente conforme.

Assistenza

IT Assistenza Italia
Tel.: 02 36003201
E-Mail: kompennass@lidl.it

MT Service Malta
Tel.: 80062230
E-Mail: kompennass@lidl.com.mt

IAN 289623

Importatore

Badi che il seguente indirizzo non è quello del servizio di assistenza clienti.
Contatti innanzitutto il servizio di assistenza clienti indicato.

KOMPERNASS HANDELS GMBH
BURGSTRASSE 21
DE-44867 BOCHUM
GERMANIA
www.kompennass.com

Contents

Information about these operating instructions.	10
Intended use	10
Technical details	10
Safety.	11
Included in delivery	11
Assembly	12
Use	13
Storage	14
Maintenance	14
Cleaning.	14
Disposal.	14
Service	15
Importer.	15

Information about these operating instructions

Congratulations!

You have purchased a high-quality product. Familiarise yourself with the product before assembly and first use. Please read the following assembly instructions and safety notes carefully. Use the product only as described and only within the specified area of application. Retain these instructions for future reference. Please also pass all associated documents on to any future owner(s).

Intended use

The transport trolley serves exclusively for transporting loads in domestic households. The product does not serve for use on staircases or steep terrain, and it is not intended for transporting humans or live animals. Commercial or industrial use is not permitted. No liability will be assumed in cases of improper use.

No liability will be assumed for damage caused by misuse or improper handling, the use of force or unauthorised modification. The risk is borne solely by the user.

Technical details

Dimensions	
Overall H x W	approx. 120 x 52 cm
Weight	
Maximum load	65 kg
Empty weight	approx. 3.6 kg

Safety

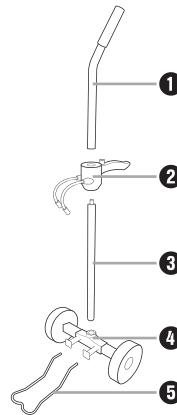
⚠ DANGER!

- ▶ Check the product before every use to make sure it is in perfect condition. Do not use the product if it is damaged in any way.
- ▶ If it does not work properly or has been damaged, the product should be checked immediately and repaired by customer service.
- ▶ Never place more than 65 kg payload on the product.
- ▶ Do not continue to use the product if it is overloaded. This might lead to damages that are not immediately visible.
- ▶ Secure the load on the product so that it cannot slip or fall. Use tensioning belts or similar if necessary.
- ▶ Use the product only on smooth, even surfaces, and not on staircases or slopes.
- ▶ This product is not a toy. Keep it out of the hands of children.
- ▶ Check each individual screw connection at regular intervals.
- ▶ Never use the product for purposes other than those described in these instructions.

Included in delivery

The FTK 65 A1 transport trolley consists of the following parts:

- Handlebar ①
- Height-adjustable holder ②
- Connecting rod ③
- Base frame with 2 wheels ④
- Carrying frame ⑤
- Assembly material:
 - 2 x nuts
 - 2 x bolts
 - 1 x Allen key
 - 1 x open-ended spanner
- These operating instructions

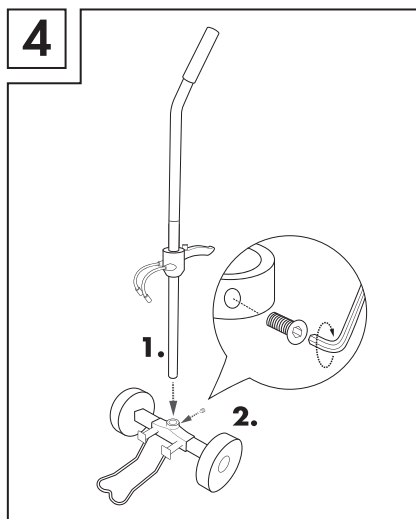
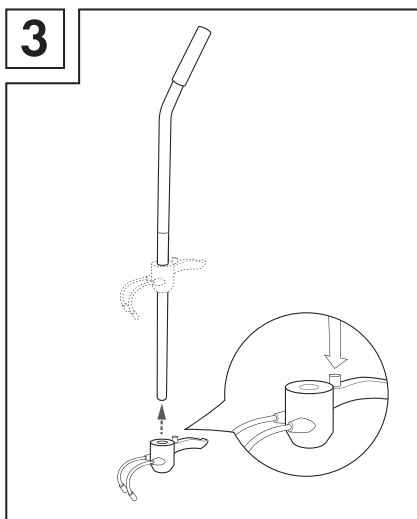
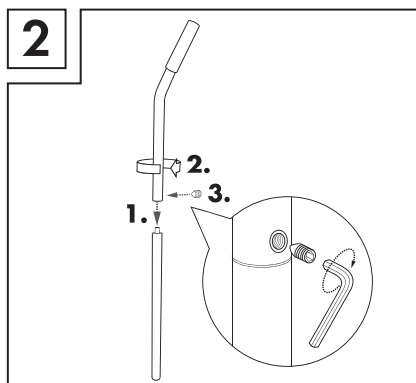
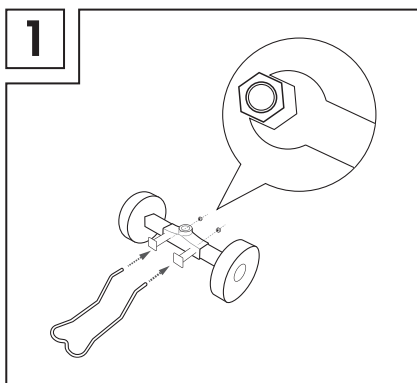


NOTE

- ▶ Check the package for completeness and signs of visible damage.

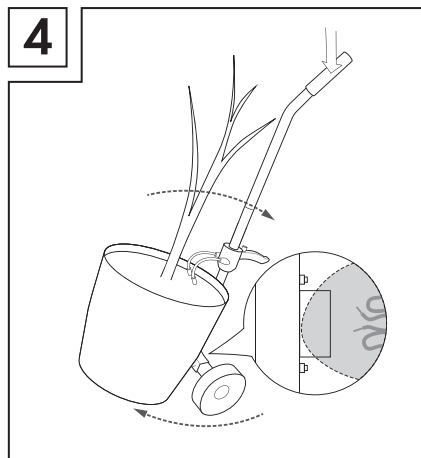
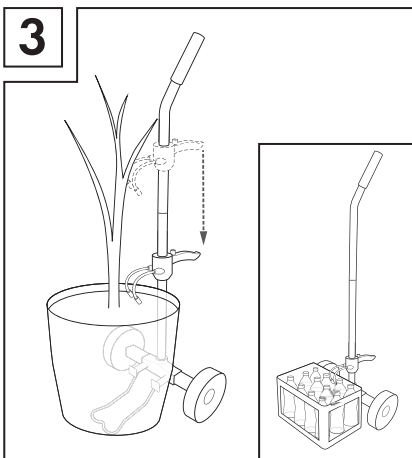
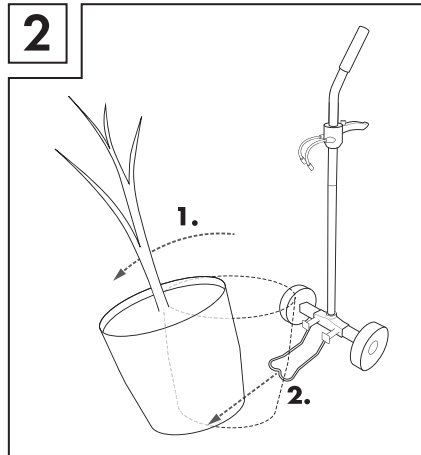
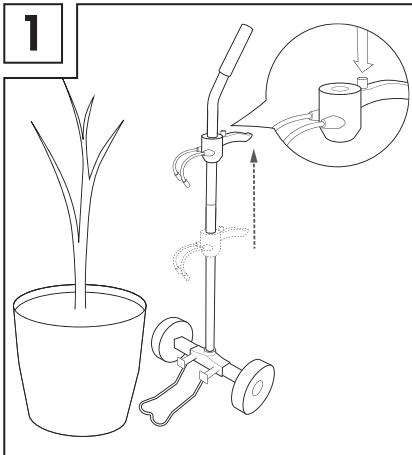
Assembly

- ◆ Guide the support frame through the recesses in the base frame. Tighten the nuts using the open-ended spanner (see Fig. 1).
- ◆ Rotate the handlebars into the connecting rod. Tighten the bolts in the handlebar using the included Allen key (see Fig. 2).
- ◆ Press the height-adjustable holder into the connecting rod while keeping the button pressed. Release the button again in order to fix the height-adjustable holder on the connecting rod (see Fig. 3).
- ◆ Push the connecting rod into the opening of the base frame. Fix the bolt into the base frame using the Allen key supplied (see Fig. 4).



Use

- ◆ Push the height-adjustable holder upwards far enough with the button pressed, so that loading the trolley with the payload is not obstructed (see Fig. 1).
- ◆ Lift up the payload and push the support frame under the payload (see Fig. 2). Ensure that the payload is placed centrally on the support frame.
- ◆ Push the height-adjustable holder downwards far enough with the button pressed, so that the claw grips the payload (see Fig. 3).
- ◆ Tilt the transport trolley using the handlebar and while doing so, push down on the tread to help lift the payload and transport it subsequently (see Fig. 4).



Storage

- ◆ Store the product in horizontal position so that it cannot tip over. Place the product in a clean, dry place away from direct sunlight.

Maintenance

- ◆ Check that all the screw connections are sufficiently tightened at regular intervals.
- ◆ If necessary, tighten all screw connections manually.
- ◆ All damaged screw joints should be replaced by a specialist.

Cleaning

WARNING

- ▶ Do not use aggressive or abrasive cleaning agents, as these can damage the outer surfaces of the product.
- ◆ Clean the product using a moistened cloth and a standard commercial household cleaning fluid.

Disposal



Dispose of the product via an approved waste disposal company or your municipal waste disposal facility. Observe the currently applicable regulations. Please contact your waste disposal facility if you are in any doubt.

Dispose of all packaging materials in an environmentally friendly manner.

Service

GB **Service Great Britain**
Tel.: 0871 5000 720 (£ 0.10/Min.)
E-Mail: kompennass@lidl.co.uk

MT **Service Malta**
Tel.: 80062230
E-Mail: kompennass@lidl.com.mt

IAN 289623

Importer

Please note that the following address is not the service address.
Please use the service address provided in the operating instructions.

KOMPERNASS HANDELS GMBH
BURGSTRASSE 21
DE-44867 BOCHUM
GERMANY
www.kompennass.com

Inhaltsverzeichnis

Informationen zu dieser Bedienungsanleitung	18
Bestimmungsgemäße Verwendung	18
Technische Daten	18
Sicherheit	19
Lieferumfang	19
Montage	20
Verwendung	21
Aufbewahrung	22
Wartung	22
Reinigung	22
Entsorgung	22
Service	23
Importeur	23

Informationen zu dieser Bedienungsanleitung

Herzlichen Glückwunsch!

Mit Ihrem Kauf haben Sie sich für ein hochwertiges Produkt entschieden. Machen Sie sich vor der Montage und der ersten Inbetriebnahme mit dem Produkt vertraut. Lesen Sie hierzu aufmerksam die nachfolgende Montageanleitung und die Sicherheitshinweise. Benutzen Sie das Produkt nur wie beschrieben und für die angegebenen Einsatzbereiche. Bewahren Sie diese Montageanleitung gut auf. Händigen Sie alle Unterlagen bei Weitergabe des Produkts an Dritte ebenfalls mit aus.

Bestimmungsgemäße Verwendung

Die Transportkarre dient ausschließlich dem Transport von Lasten im privaten Hausgebrauch. Das Produkt dient nicht der Verwendung auf Treppen oder abschüssigem Gelände und ist nicht vorgesehen für den Transport von Personen oder lebenden Tieren. Die gewerbliche oder industrielle Verwendung ist nicht zulässig. Für nicht bestimmungsgemäße Verwendung wird nicht gehaftet.

Für Schäden, die von missbräuchlicher oder unsachgemäßer Behandlung, von Gewaltanwendung oder unautorisierter Modifikation herrühren, wird ebenfalls keine Haftung übernommen. Das Risiko trägt allein der Benutzer.

Technische Daten

Maße	
Gesamt H x B	ca. 120 x 52 cm
Gewicht	
Maximale Traglast	65 kg
Leergewicht	ca. 3,6 kg

Sicherheit

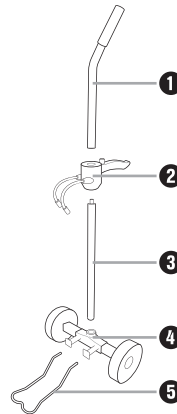
⚠ GEFAHR!

- ▶ Kontrollieren Sie das Produkt vor jedem Gebrauch auf einwandfreien Zustand. Sollten Schäden festgestellt werden, darf das Produkt nicht mehr verwendet werden.
- ▶ Lassen Sie das Produkt, wenn es nicht einwandfrei funktioniert oder beschädigt wurde, sofort vom Kundendienst untersuchen und reparieren.
- ▶ Belasten Sie das Produkt niemals mit einer höheren Traglast als 65 kg.
- ▶ Verwenden Sie das Produkt nicht mehr, wenn es überladen wurde. Dadurch könnten nicht sofort sichtbare Schäden aufgetreten sein.
- ▶ Sichern Sie die Traglast auf dem Produkt, so dass sie nicht verrutschen oder herunterfallen kann. Verwenden Sie ggf. Spangurte oder Ähnliches.
- ▶ Verwenden Sie das Produkt nur auf glatten ebenen Flächen, nicht auf Treppen oder abschüssigem Gelände.
- ▶ Das Produkt ist kein Spielzeug. Halten Sie es von Kindern fern.
- ▶ Prüfen Sie in regelmäßigen Abständen jede einzelne Schraubverbindung auf ihre Festigkeit.
- ▶ Missbrauchen Sie das Produkt nicht für andere Zwecke, als in dieser Anleitung beschrieben.

Lieferumfang

Die Transportkarre FTK 65 A1 besteht aus folgenden Teilen:

- Griffstange ①
- Höhenverstellbare Halterung ②
- Verbindungsstange ③
- Basisgestell mit 2 Rädern ④
- Tragegestell ⑤
- Montagematerial:
2 x Mutter
2 x Schraube
1 x Innensechskantschlüssel
1 x Maulschlüssel
- Diese Bedienungsanleitung

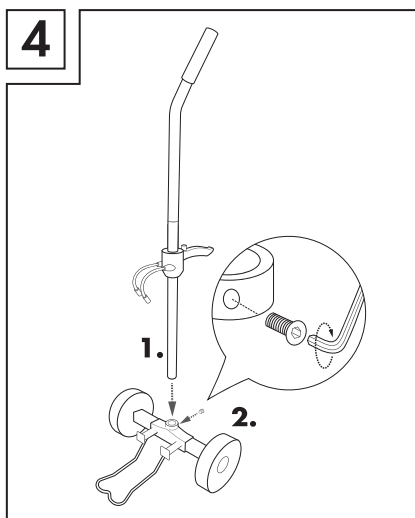
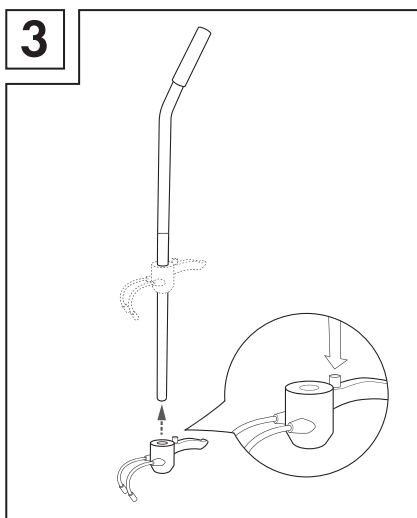
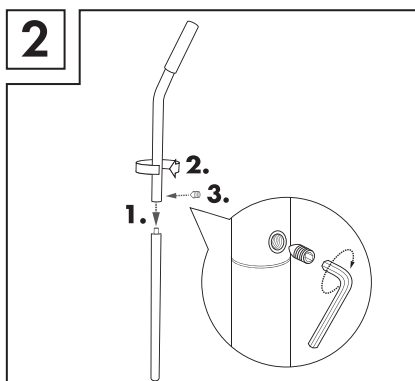
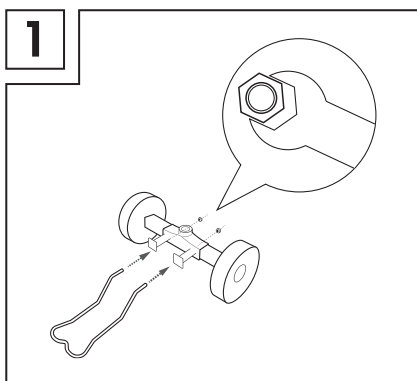


HINWEIS

- ▶ Prüfen Sie die Lieferung auf Vollständigkeit und auf sichtbare Schäden.

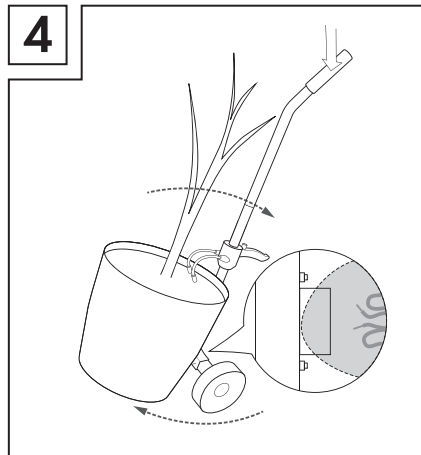
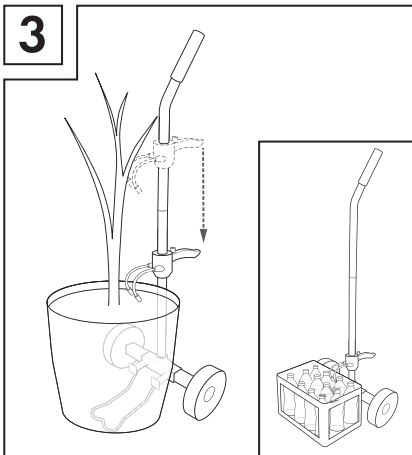
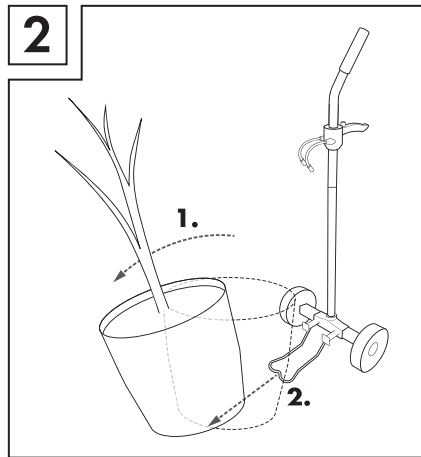
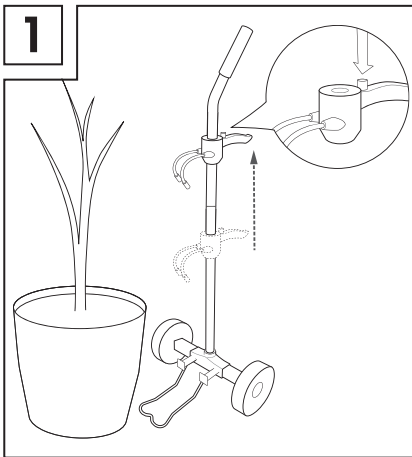
Montage

- ◆ Führen Sie das Tragegestell durch die Aussparungen des Basisgestells. Befestigen Sie die Muttern mittels Maulschlüssel (siehe Abb. 1).
- ◆ Drehen Sie die Griffstange in die Verbindungsstange. Fixieren Sie die Schraube in der Griffstange mit dem beiliegenden Innensechskantschlüssel (siehe Abb. 2).
- ◆ Schieben Sie, mit gedrücktem Knopf, die höhenverstellbare Halterung auf die Verbindungsstange. Lassen Sie den Knopf wieder los, um die höhenverstellbare Halterung an der Verbindungsstange zu fixieren (siehe Abb. 3).
- ◆ Schieben Sie die Verbindungsstange in die Öffnung des Basisgestells. Fixieren Sie die Schraube in dem Basisgestell mit dem beiliegenden Innensechskantschlüssel (siehe Abb. 4).



Verwendung

- ◆ Schieben Sie, mit gedrücktem Knopf, die höhenverstellbare Halterung soweit nach oben, sodass die Beladung der Traglast nicht behindert wird (siehe Abb. 1).
- ◆ Heben Sie die Traglast an und schieben das Tragegestell unter die Traglast (siehe Abb. 2). Stellen Sie sicher, dass die Traglast mittig auf dem Tragegestell platziert ist.
- ◆ Schieben Sie, mit gedrücktem Knopf, die höhenverstellbare Halterung soweit nach unten, sodass die Kralle in die Traglast greift (siehe Abb. 3).
- ◆ Kippen Sie die Transportkarre mittels des Handgriffes und treten unterstützend auf die Trittkante, um die Traglast anzuheben und anschließend zu transportieren (siehe Abb. 4).



Aufbewahrung

- ◆ Bewahren Sie das Produkt im liegenden Zustand auf, damit es nicht umkippen kann. Legen Sie das Produkt an einen sauberen, trockenen Ort ohne direkte Sonneneinstrahlung.

Wartung

- ◆ Prüfen Sie in regelmäßigen Abständen, ob alle Schraubverbindungen an ausreichend fest angezogen sind.
- ◆ Ziehen Sie ggf. alle Schraubverbindungen handfest nach.
- ◆ Lassen Sie beschädigte Schraubverbindungen von einem autorisierten Fachmann auswechseln.

Reinigung

WARNUNG

- ▶ Verwenden Sie keine aggressiven oder scheuernden Reinigungsmittel, da diese die Oberfläche des Produkts angreifen können.
- ◆ Reinigen Sie das Produkt mit einem leicht angefeuchteten Tuch und handelsüblichen Haushaltsreiniger.

Entsorgung



Entsorgen Sie das Produkt über einen zugelassenen Entsorgungsbetrieb oder über Ihre kommunale Entsorgungseinrichtung. Beachten Sie die geltenden Vorschriften. Setzen Sie sich im Zweifelsfall mit Ihrer Entsorgungseinrichtung in Verbindung.

Führen Sie alle Verpackungsmaterialien einer umweltgerechten Entsorgung zu.

Service

DE Service Deutschland

Tel.: 0800 5435 111 (Kostenfrei aus dem dt. Festnetz/Mobilfunknetz)

E-Mail: kompennass@lidl.de

AT Service Österreich

Tel.: 0820 201 222 (0,15 EUR/Min.)

E-Mail: kompennass@lidl.at

CH Service Schweiz

Tel.: 0842 665566 (0,08 CHF/Min., Mobilfunk max. 0,40 CHF/Min.)

E-Mail: kompennass@lidl.ch

IAN 289623

Importeur

Bitte beachten Sie, dass die folgende Anschrift keine Serviceanschrift ist.
Kontaktieren Sie zunächst die benannte Servicestelle.

KOMPERNASS HANDELS GMBH

BURGSTRASSE 21

DE-44867 BOCHUM

DEUTSCHLAND

www.kompennass.com

KOMPERNASS HANDELS GMBH

BURGSTRASSE 21

DE-44867 BOCHUM

GERMANY

www.kompernass.com

Versione delle informazioni · Last Information Update

Stand der Informationen: 07/2017

Ident.-No.: FTK65A1-052017-2

IAN 289623