



www.lidl-service.com



CORDLESS MULTI-PURPOSE TOOL PAMFW 12 B2

DK

BATTERIDREVET MULTIFUNKTIONSVÆRKTØJ

Oversættelse af den originale driftsvejledning

DE AT CH

AKKU-MULTIFUNKTIONSWERKZEUG

Originalbetriebsanleitung

IAN 290733



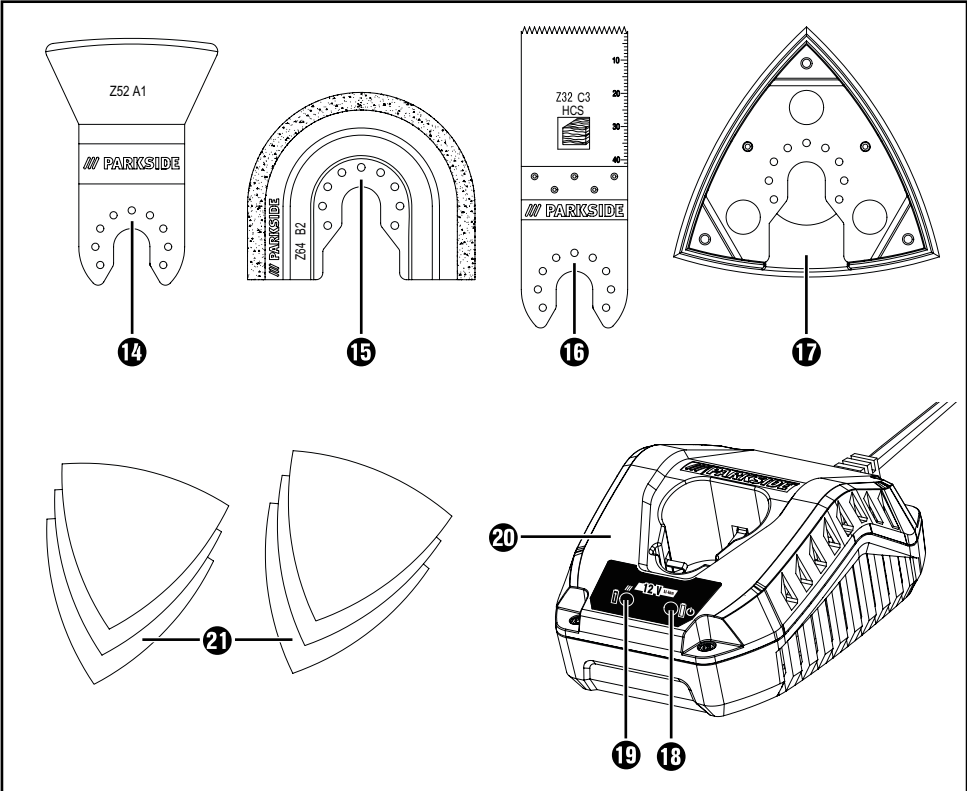
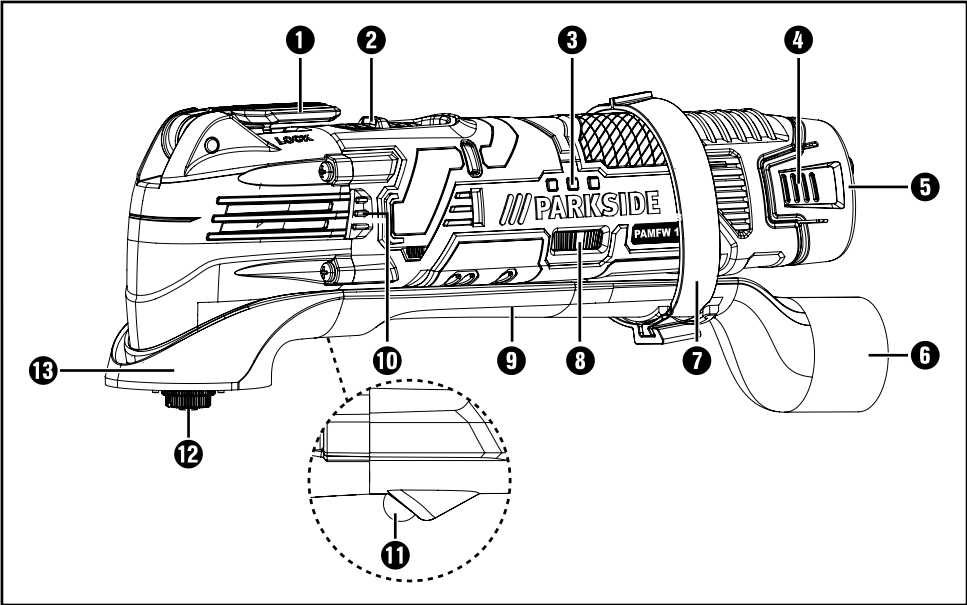
DK

Før du læser, vend siden med billeder frem og bliv bekendt med alle apparatets funktioner.

DE AT CH

Klappen Sie vor dem Lesen die Seite mit den Abbildungen aus und machen Sie sich anschließend mit allen Funktionen des Gerätes vertraut.

DK	Oversættelse af den originale driftsvejledning	Side	1
DE/AT/CH	Originalbetriebsanleitung	Seite	13



Indholdsfortegnelse

Indledning	2
Anvendelsesområde	2
Udstyr	2
Pakkens indhold	2
Tekniske data	2
Generelle sikkerheds-anvisninger for elværktøjer	3
1. Sikkerhed på arbejdspladsen	3
2. Elektrisk sikkerhed	3
3. Personsikkerhed	4
4. Anvendelse og håndtering af elværktøj	4
5. Anvendelse og håndtering af batteridrevet værktøj	5
6. Service	5
Maskinspecifikke sikkerhedsanvisninger for slibemaskiner	5
Sikkerhedsanvisninger for opladere	6
Arbejdsanvisninger	6
Før første brug	6
Udtagning/opladning/indsætning af pakken med genopladelige batterier	6
Kontrol af det genopladelige batteris tilstand	7
Støv- / spånopsugning	7
Tilslutning af støvopsugning	7
Valg af indsatsværktøj	7
Påsætning af slibeblad på slibepladen	8
Skift af indsatsværktøj	8
Første brug	9
Tænd/sluk	9
Forvalg af vibrationstal	9
Vedligeholdelse og rengøring	9
Garanti for Kompernass Handels GmbH	9
Service	10
Importør	10
Bortskaffelse	11
Oversættelse af den originale overensstemmelseserklæring	12

BATTERIDRETVET MULTIFUNKTIONSVÆRKTØJ PAMFW 12 B2

Indledning

Tillykke med købet af dit nye produkt. Du har valgt et produkt af høj kvalitet. Betjeningsvejledningen er en del af dette produkt. Den indeholder vigtige informationer om sikkerhed, anvendelse og bortskaffelse. Du bør sætte dig ind i alle produktets betjenings- og sikkerhedsanvisninger før brug. Brug kun produktet som beskrevet og kun til de angivne anvendelsesområder. Lad vejledningen følge med produktet, hvis du giver det videre til andre.

Anvendelsesområde

Produktet er beregnet til savning, afskæring og slibning. Følgende materialer kan især bearbejdes: Træ, plast, byggelementer med tørre fuger, letmetal og metal uden jernindhold, fastgøringsselementer (f.eks. søm, skruer) og vægfliser. Det er især egnet til arbejde tæt på kanter og i niveau. Enhver anden anvendelse eller ændring af produktet anses for at være uden for anvendelsesområdet og indebærer betydelige farer for uheld. Ikke beregnet til erhvervs-mæssigt brug.

Udstyr

- 1 Arm til oplåsning af værktøjet
- 2 TÆND- / SLUK-knap
- 3 Display-LED for genopladeligt batteri
- 4 Oplåsningknapper
- 5 Genopladelig batteripakke
- 6 Støvopsugning (3 dele)
- 7 Fastgørelse af kabinetet
- 8 Indstillingshjul til forvalg af vibrationer
- 9 Opsugningskanal
- 10 Ventilationsåbning
- 11 LED-arbejdslys
- 12 Spændeskruer
- 13 Ringtilslutning
- 14 Skraber 52 mm
- 15 Diamantsavblad 64 mm
- 16 HCS-dyksavblad 32 mm
- 17 Slibeplade
- 18 Ladeindikator-LED

- 19 Kontrol-LED
- 20 Hurtigoplader
- 21 Slibeblad

Pakkens indhold

- 1 batteridrevet multifunktionsværktøj PAMFW 12 B2
- 1 hurtigoplader til genopladelige batterier PAMFW 12 B2-2
- 1 pakke med genopladelige batterier PAMFW 12 B2-1
- 1 Delta-slibeplade
- 6 slibeblade 80 mm kantmål
- 1 skrabe-kniv 52 mm
- 1 HCS-dyksavblad 32 mm
- 1 diamantsavblad 64 mm
- 1 støvopsugning (3 dele)
- 1 kuffert
- 1 betjeningsvejledning

Tekniske data

Batteridrevet multifunktionsværktøj:

PAMFW 12 B2

Mærkespænding:	12 V --- (jævnstrøm)
Reguleringselektronik til omdrejningstal:	n_0 5000 - 19000 min ⁻¹
Oscillationsvinkel:	3,2°

Genopladeligt batteri: PAMFW 12 B2-1

Type:	LITHIUM-ION
Mærkespænding:	12 V --- (jævnstrøm)
Kapacitet:	2000 mAh

Hurtigoplader til genopladelige batterier:



PAMFW 12 B2-2

INDGANG / Input:

Mærkespænding:	230 V ~ , 50 Hz (vekselstrøm)
----------------	----------------------------------

Effektforbrug: 38 W

UDGANG / Output:

Mærkespænding:	12,6 V --- (jævnstrøm)
Opladningsstrøm:	2,3 A
Opladningstid:	ca. 60 min
Sikring (inden i):	2 A 
Beskyttelsesklasse:	II /  (dobbeltisolering)

Støj- og vibrationsoplysninger:

Måleværdi for støj beregnet iht. EN 60745. Det A-vægtede støjniveau for elværktøjet udgør typisk:

Støjemission:

Lydtryksniveau L_{pA} : 73 dB(A)

Usikkerhed K_{pA} : 3 dB

Lydeffektniveau: $L_{WA} =$ 83 dB(A)

Usikkerhed K_{WA} : 3 dB

Bær høreværn!

Samlede vibrationsværdier (vektorsum i tre retninger) beregnet iht. EN 60745:

Slibning:

Vibrationsemissionsværdi $a_h = 15,8 \text{ m/s}^2$

Usikkerhed $K = 1,5 \text{ m/s}^2$

BEMÆRK

- ▶ Vibrationsniveauet, som er angivet i disse anvisninger, er målt med en målemetode, og som kan anvendes til sammenligning af elværktøjer. Den angivne vibrationsemissionsværdi kan også anvendes til en indledende vurdering af faren ved vibrationsniveauet.

⚠ ADVARSEL!

- ▶ Vibrationsniveauet ændrer sig afhængigt af elværktøjets anvendelse og kan i mange tilfælde ligge over værdien, der er angivet i disse anvisninger. Vibrationsbelastningen kan undervurderes, hvis elværktøjet jævnligt anvendes på denne måde. Forsøg at holde belastningen forårsaget af vibrationerne så lav som muligt. Vibrationsbelastningen kan f.eks. reduceres ved brug af handsker ved anvendelse af værktøjet samt ved begrænsning af tiden, hvor værktøjet bruges. Her skal der tages hensyn til hele drifts cyklussen (f.eks. perioder, hvor elværktøjet er slukket, og perioder, hvor det er tændt, men kører uden belastning).



Generelle sikkerhedsanvisninger for elværktøjer



⚠ ADVARSEL!

- ▶ Læs alle sikkerhedsanvisninger og -instruktioner. Hvis de angivne sikkerhedsanvisninger og -instruktioner ikke overholdes, kan det medføre elektrisk stød, brand og/eller alvorlige kvæstelser.

Opbevar sikkerhedsanvisningerne og -instruktionerne til senere brug.

Begrebet "elværktøj", der anvendes i sikkerhedsanvisningerne, henviser både til elværktøj, der anvendes med ledning til lysnettet, og batteridrevet elværktøj (uden strømledning).

1. Sikkerhed på arbejdspladsen

- Hold arbejdspladsen ren og godt oplyst. Rod og dårligt oplyste arbejdspladser kan medføre uheld.
- Arbejd aldrig med elværktøj i eksplosionsfarlige omgivelser, hvor der befinder sig brændbare væsker, gasser eller støv. Elværktøj danner gnister, som kan antænde støvet eller dampene.
- Hold børn og andre personer på afstand, når elværktøjet bruges. Hvis du bliver distraheret, kan du miste kontrollen over produktet.

2. Elektrisk sikkerhed

- Elværktøjets tilslutningsstik skal passe til stikkontakten. Stikket må ikke ændres på nogen måde. Der må ikke bruges adapterstik sammen med beskyttelsesjordnet elværktøj. Uænderede stik og de rigtige stikkontakter reducerer risikoen for elektrisk stød.
- Undgå kropskontakt med jordforbundne overflader som f.eks. rør, radiatorer, komfurer og køleskabe. Der er øget risiko for elektrisk stød, hvis din krop har jordforbindelse.

- c) Hold elværktøjet væk fra regn og fugt. Hvis der trænger vand ind i elværktøjet, øges risikoen for elektrisk stød.
- d) Brug ikke ledningen til noget, den ikke er beregnet til, f.eks. til at bære eller hænge værktøjet op i eller til at trække stikket ud af stikkontakten. Hold ledningen på afstand af varme, olie, skarpe kanter eller produktets bevægelige dele. Beskadigede eller sammenfildede ledninger øger risikoen for elektrisk stød.
- e) Hvis du anvender elværktøj udendørs, skal der bruges en forlængerledning, som er godkendt til brug udendørs. Når du anvender en forlængerledning, der er beregnet til udendørs brug, reduceres risikoen for elektrisk stød.
- f) Hvis det ikke er muligt at undgå at bruge elværktøjet i fugtige omgivelser, skal der installeres en fejlstrømsafbryder. Installation af en fejlstrømsafbryder reducerer risikoen for elektrisk stød.

3. Personssikkerhed

- a) Vær altid opmærksom og bevidst om, hvad du laver, og arbejd fornuftigt med elværktøjet. Brug ikke elværktøjet, hvis du er ukoncentreret eller påvirket af narkotika, alkohol eller medicin. Selv et øjeblik uopmærksomhed ved brug af elværktøjet kan medføre alvorlige kvæstelser.
- b) Brug personligt beskyttelsesudstyr, og bær altid beskyttelsesbriller. Når du bruger personligt beskyttelsesudstyr som f.eks. støvmaske, skridsikre sikkerhedssko, beskytteshandsker, sikkerhedshjelm og høreværn afhængigt af elværktøjets type og anvendelse, reduceres risikoen for kvæstelser.
- c) Undgå utilsigtet igangsætning. Kontrollér at elværktøjet er slukket, før du forbinder det med elforsyningen og/eller tilslutter batteriet, tager elværktøjet op eller bærer det. Hvis du har en finger på kontakten, eller hvis elværktøjet er tændt, mens du bærer det, kan der opstå uheld.
- d) Fjern indstillingsværktøj eller skruenøgler, før du tænder elværktøjet. Hvis der sidder et værktøj eller en skruenøgle på en roterende del af elværktøjet, kan det medføre personskader.
- e) Undgå unormale kroppsstillinger. Sørg for, at du står sikkert, og hold altid balancen. Derved kan du bedre kontrollere elværktøjet i uventede situationer.
- f) Bær velegnet påklædning. Bær ikke løstsiddende tøj eller smykker. Hold hår, tøj og handsker på afstand af dele, der bevæger sig. Løst tøj, smykker eller hår kan gribe fat i dele, der bevæger sig.
- g) Hvis der monteres opsugnings- og opsamlingsanordninger, skal disse tilsluttes og anvendes korrekt. Anvendelse af denne type anordninger nedsætter støvriskoen.

4. Anvendelse og håndtering af elværktøj

- a) Overbelast ikke elværktøjet. Brug et elværktøj, der er egnet til arbejdet. Du arbejder bedre og mere sikkert i det angivne effektområde, hvis du bruger det rigtige elværktøj.
- b) Brug ikke elværktøj med defekt kontakt. Elværktøj, som ikke længere kan tændes og slukkes, er farligt og skal repareres.
- c) Træk stikket ud af stikkontakten, og/eller fjern det genopladelige batteri, før du foretager indstillinger på værktøjet eller tilbehørsdelene eller lægger værktøjet fra dig. Disse forholdsregler forhindrer, at elværktøjet starter ved en fejl.
- d) Opbevar elværktøj uden for børns rækkevidde, når værktøjet ikke anvendes. Personer, som ikke kender produktet, eller som ikke har læst disse anvisninger, må ikke bruge produktet. Elværktøj er farligt, hvis det anvendes af uerfarne personer.
- e) Vedligehold elværktøjet omhyggeligt. Kontrollér, om bevægelige dele fungerer, som de skal og ikke sætter sig fast, om dele er defekte eller så beskadigede, at elværktøjets funktion er påvirket. Få beskadigede dele repareret, inden du bruger produktet. Mange uheld skyldes dårligt vedligeholdt elværktøj.
- f) Hold skærende værktøjer skarpe og rene. Omhyggeligt vedligeholdt værktøj med skarpe skær sætter sig ikke så ofte fast og er lettere at styre.

- g) Brug elværktøj, tilbehør, udskiftelige dele osv. iht. disse anvisninger. Tag hensyn til arbejdsbetingelserne og det arbejde, der skal udføres. Anvendelse af elværktøj til andet end de tiltænkte anvendelsesområder kan føre til farlige situationer.

5. Anvendelse og håndtering af batteridrevet værktøj

- a) Oplad kun batterierne i opladere, som producenten har anbefalet. Hvis der bruges andre genopladelige batterier til opladeren, end dem opladeren er beregnet til, er der fare for brand.
- b) Brug kun genopladelige batterier, der er beregnet til elværktøj. Anvendelse af andre genopladelige batterier kan medføre personska-der og brandfare.
- c) Når det genopladelige batteri ikke benyttes, skal det holdes borte fra kontorclips, mønter, nøgler, søm, skruer eller andre små metal-genstande, som kan forårsage en kortslutning mellem kontakterne. En kortslutning mellem det genopladelige batteris kontakter kan medføre forbrændinger og brand.
- d) Ved forkert anvendelse kan der trænge væske ud af det genopladelige batteri. Undgå kontakt med denne væske. Skyl efter med vand, hvis du alligevel kommer i kontakt med væsken. Hvis væsken kommer i øjnene, skal du søge læge. Batterivæske, der løber ud, kan medføre hudirritationer eller forbrændinger.



FORSIGTIG! EKSPLOSIONSFARE!
Oplad aldrig batterier, der ikke er beregnet til det.



Beskyt det genopladelige batteri mod varme på grund af f.eks. vedvarende solstråler, ild, vand og fugt. Fare for eksplosion.



6. Service

- a) Lad kun en kvalificeret reparatør reparere dit elværktøj og kun med originale reservedele. Derved garanteres det, at elværktøjets sikkerhed bevares.

Maskinspecifikke sikkerhedsanvisninger for slibemaskiner

⚠ ADVARSEL!

- Støv fra materialer som blyholdig maling, visse træsorter og metal kan være sundheds-skadelige.
- Berøring eller indånding af disse støvtyper kan udgøre en sundhedsfare for brugeren eller personer i nærheden.
- Brug beskyttelsesbriller og støvmaske!

Sikkerhedsanvisninger for opladere

- Dette produkt kan bruges af børn fra 8 år og derover og af personer med nedsatte fysiske, motoriske eller mentale evner eller manglende erfaring og/eller viden, hvis de er under opsyn eller undervises i sikker brug af produktet og de farer, der kan være forbundet med det. Børn må ikke lege med produktet. Rengøring og brugervedligeholdelse må ikke udføres af børn uden opsyn.
- Hvis dette produkts tilslutningsledning beskadiges, skal den udskiftes af producenten eller dennes kundeservice eller af en person med tilsvarende kvalifikationer, så farlige situationer undgås.



Opladeren er kun beregnet til indendørs brug.

⚠ ADVARSEL!

- Start ikke værktøjet, hvis kablet, ledningen eller strømstikket er beskadiget. Beskadigede ledninger er livsfarlige på grund af elektrisk stød.

Arbejdsanvisninger

Arbejdsprincip:

Indsatsværktøjet svinger frem og tilbage 5000 til 19000 gange i minuttet på grund af det oscillerende drev. Det giver mulighed for præcist arbejde selv ved trange pladsforhold.

Savning / afskæring:

- Brug kun ubeskadigede savklinger i perfekt stand. Bøjede, sløve eller beskadigede savklinger kan gå i stykker.
- Overhold bestemmelserne i loven og anbefalingerne fra materialeproducenten ved savning af lette byggematerialer.
- Der må kun bearbejdes bløde materialer som træ, gipsplader og lign. med dyksavsmetoden.

Slibning:

- Sørg for at presse ensartet ned, så slibebladene **2** holder længere.

Før første brug

Udtagning/opladning/indsætning af pakken med genopladelige batterier

⚠ FORSIGTIG!

- ▶ Træk altid strømstikket ud, før du tager den genopladelige batteripakke **5** ud af ladeapparatet eller sætter den ind.

BEMÆRK

- ▶ Det genopladelige batteri udleveres delvist opladet. Lad det genopladelige batteri lade op i opladeren mindst 1 time før første brug. Dermed garanteres det, at det genopladelige batteri har den fulde effekt. Du kan når som helst lade det genopladelige Li-ion-batteri op uden at forkorte dets levetid. Det genopladelige batteri tager ikke skade, hvis opladningen afbrydes.
- Oplad aldrig batteripakken **5**, hvis den omgivende temperatur er under 10 °C eller over 40 °C.

1. For at tage den genopladelige batteripakke **5** ud, skal du trykke på oplåsningsknapperne **4** og tage den genopladelige batteripakke **5** ud af opladeren.
2. Sæt den genopladelige batteripakke **5** ind i hurtigopladeren **20**.
3. Sæt strømstikket i stikkontakten. Kontrol-LED **19** lyser rødt.
4. Den grønne ladeindikator-LED **18** viser, at opladningen er afsluttet, og at den genopladelige batteripakke **5** kan anvendes.
5. Sæt den genopladelige batteripakke **5** ind i produktet.

Kontrol af det genopladelige batteris tilstand

- ◆ Tryk på TÆND- / SLUK-knappen **2** for at kontrollere det genopladelige batteris tilstand (se også hovedbilledet). Tilstanden eller resteffekten vises på følgende måde i display-LED til det genopladelige batteri **3**:
- ◆ RØD / ORANGE / GRØN = maksimal opladning
RØD / ORANGE = middel opladning
RØD = svag opladning - oplad det genopladelige batteri

Støv- / spånopsugning

Asbestholdigt materiale må ikke bearbejdes. Asbest regnes for at være kræftfremkaldende.

⚠ ADVARSEL! BRANDFARE!

- Når du arbejder med elværktøjer, der kan forbindes med en støvsuger ved hjælp af en støvopsugningsanordning, er der fare for brand! Under ugunstige forhold som f.eks. ved gnistregn, ved slibning af metal eller metalrester i træ kan træstøvet selvantændes i støvsugerens støvpose. Dette kan især ske, hvis træstøvet er blandet med lakrester eller andre kemiske stoffer, og slibematerialet er varmt efter lang tids arbejde. Undgå derfor altid at overophede slibematerialet og produktet. Fjern altid støvsugerens støvpose før arbejds pauser.
- Brug altid en støvopsugning.
- Sørg for god udluftning på arbejdspladsen.

- Overhold de lokalt gældende forskrifter for de bearbejdede materialer.

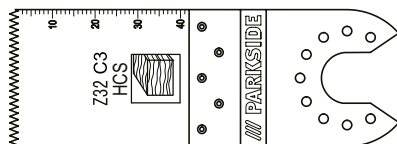
Tilslutning af støvopsugning

- ◆ Sæt støvopsugningen **6** på produktet. Fastgør den ved at anbringe kabinettets fastgøring **7**.
- ◆ Sæt slangen fra en tilladt støvopsugningsanordning (f.eks. en værkstedsstøvsuger) på adapteren til den eksterne opsugning.

Valg af indsatsværktøj

BEMÆRK

- Universaloptaget med enkelt værktøjsskift passer til almindeligt tilbehør.



HCS-dyksavblad 32 mm

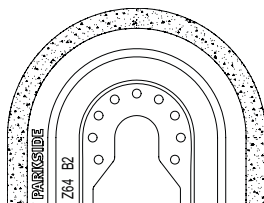
Materialer:

Træ, plast, gips og andre bløde materialer

Anvendelse:

- Afskæring og anvendelse som dyksav
- Savning i nærheden af kanter, også vanskelige tilgængelige steder

Eksempel: Savning af udsparinger på vægge af lette byggematerialer.



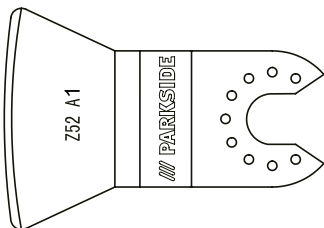
Diamantsavblad

Materialer:

Fliselim, flisefuger

Anvendelse:

- Fjernelse af materialerester, for eksempel fliselim ved udskiftning af beskadigede fliser
- Udfræsning af fugemasse på væg- og gulvfliser.



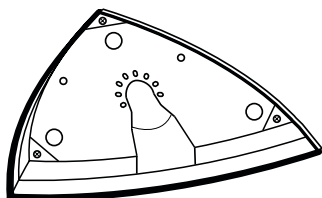
Skrabekniv

Materialer:

Mørtel- / betonrester, flise- / tæppelim, malings- / silikonerester

Anvendelse:

- Fjernelse af materialerester, for eksempel rester af tæppelim på gulvet.



Slibeplade

Materialer:

Træ og metal (slibeblad 21 medfølger ved køb), træ*, metal*

*afhængigt af slibebladet

Anvendelse:

- Slibning på kanter og vanskeligt tilgængelige steder.

Påsætning af slibeblad på slibepladen

- ◆ Sæt slibebladet 21 midt på slibepladen 17.

Skift af indsatsværktøj

BEMÆRK

- ▶ Hvis du vil bruge støvopsugningen, skal den tilsluttes før montering skift af indsatsværktøj (se kapitlet »Tilslutning af støvopsugning«).

⚠ ADVARSEL! FARE FOR PERSONSKADER!

- Tag altid det genopladelige batteri ud af produktet, før du arbejder på elværktøjet.
- ◆ Tag også indsatsværktøjet af, hvis det er monteret. Klap armen til oplåsning af værktøjet 1 op for at gøre dette.
- ◆ Sæt indsatsværktøjet (f.eks. dyksavbladet 16) på værktøjsoptaget.

BEMÆRK

- ▶ Du kan sætte indsatsværktøjet på værktøjsoptaget i den position, du ønsker.
- ◆ Fastgør indsatsværktøjet ved at stille armen til oplåsning af værktøjet 1 ned igen.
- Kontrollér, at indsatsværktøjet sidder fast. Indsatsværktøjer, som er fastgjort forkert eller ikke er sikre, kan løsne sig under driften og kvæste dig.

Første brug

Tænd/sluk

Sådan tænder du:

- ◆ Stil TÆND-/SLUK-knappen ② frem for at tænde for produktet. LED-arbejdslyset ① gør det muligt at oplyse arbejdsområdet ved dårlige lysforhold.

BEMÆRK

- ▶ LED-arbejdslyset ① må kun anvendes uden støvudsugning ⑥.

Sådan slukker du:

- ◆ Stil TÆND-/SLUK-knappen ② tilbage for at slukke for produktet.

Forvalg af vibrationstal

- ◆ Vælg det ønskede vibrationstal med indstillingshjulet til forvalg af vibrationstallet ③. Trin 1: lavt vibrationstal
- ◆ Trin 6: højt vibrationstal

BEMÆRK

- ▶ Den nødvendige oscillationseffekt er afhængig af materialet og arbejdsbetingelserne og fastsættes ved praktiske forsøg.

Vedligeholdelse og rengøring



ADVARSEL! FARE FOR PERSONSKADER! Sluk altid værktøjet før arbejdet, og tag det genopladelige batteri ud.

- Brug ikke skarpe genstande til rengøring af produktet. Der må ikke komme væske ind i el-værktøjet. Ellers kan produktet blive beskadiget.
- Rengør regelmæssigt produktet og helst lige efter, at du er færdig med arbejdet.
- Brug en tør klud til rengøring af huset. Brug aldrig benzin, opløsningsmidler eller rensmidler, som angriber plast.
- Til grundig rengøring af produktet skal der bruges en støvsuger.
- Ventilationsåbningerne skal altid være frie.
- Fjern fastsiddende slibestøv med en pensel.

- Hvis det genopladelige litium-ion-batteri skal opbevares i længere tid, skal dets ladetilstand kontrolleres regelmæssigt. Den optimale ladetilstand er mellem 50 % og 80 %. Det optimale opbevaringsklima er køligt og tørt.

BEMÆRK

- ▶ Reservedele, som ikke er angivet (som f.eks. kulbørster, kontakter, og genopladelige reservebatterier), kan bestilles hos vores service-hotline.

Garanti for Kompennass Handels GmbH

Kære kunde

På dette produkt får du 3 års garanti fra købsdatoen. I tilfælde af mangler ved produktet har du en række juridiske rettigheder i forhold til sælgeren af produktet. Dine juridiske rettigheder forringes ikke af den nedenfor anførte garanti.

Garantibetingelser

Garantiperioden begynder på købsdatoen. Opbevar venligst din originale kvittering et sikkert sted. Dette dokument er nødvendigt for at kunne dokumentere købet.

Hvis der inden for tre år fra købsdatoen for dette produkt opstår en materiale- eller fabriktionsfejl, vil produktet – efter vores valg – blive repareret eller ombyttet gratis for dig. Denne garantiydelse forudsætter, at det defekte produkt og købsbeviset (kvittering) afleveres inden for tre-års-fristen, og der gives en kort skriftlig beskrivelse af, hvori manglen består, og hvornår den er opstået.

Hvis defekten er dækket af vores garanti, får du et repareret eller et nyt produkt retur. Reparation eller ombytning af produktet udløser ikke en ny garantiperiode.

Garantiperiode og juridiske mangelkrav

Garantiperioden forlænges ikke, hvis der gøres brug af garantien. Det gælder også for udskiftede og reparerede dele. Skader og mangler, som eventuelt allerede fandtes ved køb, samt manglende dele, skal anmeldes straks efter udpakningen. Når garantiperioden er udløbet, er reparation af skader betalingspligtig.

Garantiens omfang

Produktet er produceret omhyggeligt efter strenge kvalitetsretningslinjer og testet grundigt inden leveringen.

Garantien dækker materiale- og fabrikationsfejl. Denne garanti omfatter ikke produktdele, der er udsat for normal slidage, og derfor kan betragtes som sliddele, eller for skader på skrøbelige dele, som f.eks. kontakter, batterier, bageforme eller dele som er lavet af glas.

Denne garanti bortfalder, hvis produktet er blevet beskadiget, ikke er forskriftsmæssigt anvendt eller vedligeholdt. For at sikre forskriftsmæssig anvendelse af produktet skal alle anvisninger nævnt i betjeningsvejledningen nøje overholdes. Anvendelsesformål og handlinger, som frarådes eller der advares imod i betjeningsvejledningen, skal ubetinget undgås.

Produktet er kun beregnet til privat og ikke til kommercielt brug. Ved misbrug og uhensigtsmæssig brug, anvendelse af vold og ved indgreb, som ikke er foretaget af vores autoriserede serviceafdeling, bortfalder garantien.

Afvikling af garantisager

For at sikre en hurtig behandling af din anmeldelse bør du følge nedenstående anvisninger:

- Ved alle forespørgsler bedes du have kvitteringen og artikelnummeret (f.eks. IAN 12345) klar som dokumentation for købet.
- Artikelnummeret kan du finde på typeskiltet, som indgravering, på vejledningens forside (nederst til venstre) eller som et klæbemærke på bag- eller undersiden.
- Hvis der opstår funktionsfejl eller øvrige mangler, bedes du først kontakte nedennævnte serviceafdeling **telefonisk** eller **via e-mail**.
- Et produkt, der er registreret som defekt, kan du derefter indsende portofrit til den oplyste serviceadresse med vedlæggelse af købsbevis (kvittering) og en beskrivelse af, hvori manglen består, og hvornår den er opstået.

BEMÆRK

- ▶ Ved Parkside- og Florabest-værktøj bedes du udelukkende sende den defekte artikel ind uden tilbehør (f.eks. genopladeligt batteri, opbevaringskuffert, monteringsværktøj osv.).



På www.lidl-service.com kan du downloade denne og mange andre håndbøger, produktvideoer og software.

Service

ADVARSEL!

- ▶ Få produktet repareret hos et serviceværksted eller af en elektriker og kun med originale reservedele. Derved garanteres det, at produktets sikkerhed bevares.
- ▶ Lad altid redskabets producent eller dennes kundeservice udskifte stikket eller ledningen. Derved garanteres det, at produktets sikkerhed bevares.

Service Danmark

Tel.: 32 710005

E-Mail: kompernass@lidl.dk

IAN 290733

Importør

Bemærk at den efterfølgende adresse ikke er en serviceadresse. Kontakt først det nævnte servicested.

KOMPERNASS HANDELS GMBH

BURGSTRASSE 21

DE-44867 BOCHUM

TYSKLAND

www.kompernass.com

Bortskaffelse



Emballagen består af miljøvenlige materialer, som kan bortskaffes på de lokale genbrugspladser.



Bortskaf ikke elværktøj sammen med husholdningsaffaldet!

I henhold til det europæiske direktiv 2012/19/EU skal kasseret elværktøj indsamles særskilt og afleveres til miljøvenligt genbrug.



Smid ikke genopladelige batterier ud sammen med husholdningsaffald!

Defekte eller kasserede batterier/genopladelige batterier skal genanvendes i henhold til direktiv 2006/66/EC. Aflever batterier/genopladelige batterier og/eller redskabet på de lokale genbrugspladser.

Du kan få oplysninger om bortskaffelsesmuligheder for brugt elværktøj hos kommunens tekniske forvaltning.

Oversættelse af den originale overensstemmelseserklæring

Vi, KOMPERNASS HANDELS GMBH, dokumentansvarlig: Semi Uguzlu, BURGSTR. 21, DE - 44867 BOCHUM, TYSKLAND, erklærer hermed, at dette produkt stemmer overens med følgende standarder, standardiseringsdokumenter og EU-direktiver:

**Maskindirektivet
(2006 / 42 / EC)**

**EU-lavspændingsdirektivet
(2014 / 35 / EU)**

**Elektromagnetisk kompatibilitet
(2014 / 30 / EU)**

**RoHS-direktivet
(2011 / 65 / EU)***

* Ansvar for udstedelsen af denne overensstemmelseserklæring er udelukkende producentens. Den ovenfor beskrevne genstand i erklæringen opfylder forskrifterne i Europa-Parlamentets og Rådets direktiv 2011/65/EU af 8. juni 2011 om begrænsning af anvendelsen af visse farlige stoffer i elektrisk og elektronisk udstyr.

Anvendte harmoniserede standarder:

EN 60745-1:2009+A11

EN 60745-2-4:2009+A11

EN 55014-1:2006+A1+A2

EN 55014-2:2015

EN 61000-3-3:2013

EN 61000-3-2:2014

EN 60335-2-29:2004+A2

EN 60335-1:2012+A11

EN 62233:2008

Type/enhedsbetegnelse:

Batteridrevet multifunktionsværktøj PAMFW 12 B2

Produktionsår: 12-2017

Serienummer: IAN 290733

Bochum, 04.12.2017



Semi Uguzlu

- Kvalitetschef -

Vi forbeholder os ret til tekniske ændringer med henblik på videreudvikling.

Inhaltsverzeichnis

Einleitung	14
Bestimmungsgemäßer Gebrauch	14
Ausstattung	14
Lieferumfang	14
Technische Daten	14
Allgemeine Sicherheitshinweise für Elektrowerkzeuge	15
1. Arbeitsplatz-Sicherheit	15
2. Elektrische Sicherheit	15
3. Sicherheit von Personen	16
4. Verwendung und Behandlung des Elektrowerkzeugs	16
5. Verwendung und Behandlung des Akkuwerkzeugs	17
6. Service	17
Gerätespezifische Sicherheitshinweise für Schleifer	17
Sicherheitshinweise für Ladegeräte	18
Arbeitshinweise	18
Vor der Inbetriebnahme	18
Akku-Pack entnehmen/laden/einsetzen	18
Akkuzustand prüfen	19
Staub-/ Späneabsaugung	19
Staubabsaugung anschließen	19
Einsatzwerkzeug auswählen	19
Schleifblatt auf die Schleifplatte aufsetzen	20
Einsatzwerkzeug wechseln	20
Inbetriebnahme	21
Ein-/ Ausschalten	21
Schwingzahl vorwählen	21
Wartung und Reinigung	21
Garantie der Kompernaß Handels GmbH	21
Service	22
Importeur	23
Entsorgung	23
Original-Konformitätserklärung	24

AKKU- MULTIFUNKTIONSWERKZEUG PAMFW 12 B2

Einleitung

Wir beglückwünschen Sie zum Kauf Ihres neuen Gerätes. Sie haben sich damit für ein hochwertiges Produkt entschieden. Die Bedienungsanleitung ist Teil dieses Produkts. Sie enthält wichtige Hinweise für Sicherheit, Gebrauch und Entsorgung. Machen Sie sich vor der Benutzung des Produkts mit allen Bedien- und Sicherheitshinweisen vertraut. Benutzen Sie das Produkt nur wie beschrieben und für die angegebenen Einsatzbereiche. Händigen Sie alle Unterlagen bei Weitergabe des Produkts an Dritte mit aus.

Bestimmungsgemäßer Gebrauch

Das Gerät ist zum Sägen und Trennen und Schleifen bestimmt. Vorzugsweise können folgende Materialien bearbeitet werden: Holz, Kunststoff, Trockenbauelemente, Leicht- und Buntmetalle, Befestigungselemente (z.B. Nägel, Schrauben) und Wandfliesen. Es ist besonders zum randnahen und bündigen Arbeiten geeignet. Jede andere Verwendung oder Veränderung des Geräts gilt als nicht bestimmungsgemäß und birgt erhebliche Unfallgefahren. Nicht zum gewerblichen Gebrauch.

Ausstattung

- 1 Hebel für Werkzeugentriegelung
- 2 EIN- / AUS-Schalter
- 3 Akku-Display-LED
- 4 Entriegelungstasten
- 5 Akku-Pack
- 6 Staubabsaugung (3 tlg.)
- 7 Gehäusebefestigung
- 8 Stellrad Schwingzahlvorwahl
- 9 Absaugkanal
- 10 Lüftungsschlitze
- 11 LED-Arbeitsleuchte
- 12 Spannschraube
- 13 Ringanschluss
- 14 Schaber 52 mm
- 15 Diamantsägeblatt 64 mm
- 16 HCS-Tauchsägeblatt 32 mm

- 17 Schleifplatte
- 18 Ladezustandsanzeige-LED
- 19 Kontroll-LED
- 20 Schnell-Ladegerät
- 21 Schleifblätter

Lieferumfang

- 1 Akku-Multifunktionswerkzeug PAMFW 12 B2
- 1 Akku-Schnellladegerät PAMFW 12 B2-2
- 1 Akku-Pack PAMFW 12 B2-1
- 1 Delta-Schleifplatte
- 6 Schleifblätter 80 mm Kantenmaß
- 1 Schabmesser 52 mm
- 1 HCS-Tauchsägeblatt 32 mm
- 1 Diamantsägeblatt 64 mm
- 1 Staubabsaugung (3 tlg.)
- 1 Tragekoffer
- 1 Bedienungsanleitung

Technische Daten

Akku-Multifunktionswerkzeug: PAMFW 12 B2

Nennspannung:	12 V \equiv (Gleichstrom)
Bemessungs-leerlaufdrehzahl:	n_0 5000 - 19000 min ⁻¹
Oszillationswinkel:	3,2°

Akku: PAMFW 12 B2-1

Typ:	LITHIUM-IONEN
Bemessungsspannung:	12 V \equiv (Gleichstrom)
Kapazität:	2000 mAh

Akku-Schnellladegerät: PAMFW 12 B2-2

EINGANG / Input:

Bemessungsspannung:	230 V~, 50 Hz (Wechselstrom)
---------------------	---------------------------------

Leistungsaufnahme:	38 W
--------------------	------

AUSGANG / Output:

Bemessungsspannung:	12,6 V \equiv (Gleichstrom)
Bemessungsstrom:	2,3 A
Ladedauer:	ca. 60 min
Sicherung (innen):	2 A $\frac{T2A}{\square}$
Schutzklasse:	II/□ (Doppelisolierung)

Geräusch- und Vibrationsinformationen:

Messwert für Geräusch ermittelt entsprechend EN 60745. Der A-bewertete Geräuschpegel des Elektrowerkzeugs beträgt typischerweise:

Geräuschemissionen:

- Schalldruckpegel L_{pA} : 73 dB (A)
- Unsicherheit K_{pA} : 3 dB
- Schalleistungspegel L_{WA} : 83 dB (A)
- Unsicherheit K_{WA} : 3 dB

Gehörschutz tragen!

Schwingungsgesamtwerte (Vektorsumme dreier Richtungen) ermittelt entsprechend EN 60745:

Schleifen:

Schwingungsemissionswert $a_h = 15,8 \text{ m/s}^2$
 Unsicherheit $K = 1,5 \text{ m/s}^2$

HINWEIS

- ▶ Der in diesen Anweisungen angegebene Schwingungspegel ist entsprechend einem genormten Messverfahren gemessen worden und kann für den Gerätevergleich verwendet werden. Der angegebene Schwingungsemissionswert kann auch zu einer einleitenden Einschätzung der Aussetzung verwendet werden.

⚠️ WARNUNG!

- ▶ Der Schwingungspegel wird sich entsprechend dem Einsatz des Elektrowerkzeugs verändern und kann in manchen Fällen über dem in diesen Anweisungen angegebenen Wert liegen. Die Schwingungsbelastung könnte unterschätzt werden, wenn das Elektrowerkzeug regelmäßig in solcher Weise verwendet wird. Versuchen Sie, die Belastung durch Vibrationen so gering wie möglich zu halten. Beispielhafte Maßnahmen zur Verringerung der Vibrationsbelastung sind das Tragen von Handschuhen beim Gebrauch des Werkzeugs und die Begrenzung der Arbeitszeit. Dabei sind alle Anteile des Betriebszyklus zu berücksichtigen (beispielweise Zeiten, in denen das Elektrowerkzeug abgeschaltet ist, und solche, in denen es zwar eingeschaltet ist, aber ohne Belastung läuft).



Allgemeine Sicherheitshinweise für Elektrowerkzeuge



⚠️ WARNUNG!

- ▶ Lesen Sie alle Sicherheitshinweise und Anweisungen. Versäumnisse bei der Einhaltung der Sicherheitshinweise und Anweisungen können elektrischen Schlag, Brand und/oder schwere Verletzungen verursachen.



Bewahren Sie alle Sicherheitshinweise und Anweisungen für die Zukunft auf.

Der in den Sicherheitshinweisen verwendete Begriff „Elektrowerkzeug“ bezieht sich auf netzbetriebene Elektrowerkzeuge (mit Netzkabel) und auf akkubetriebene Elektrowerkzeuge (ohne Netzkabel).

1. Arbeitsplatz-Sicherheit

- a) Halten Sie Ihren Arbeitsbereich sauber und gut beleuchtet. Unordnung und unbeleuchtete Arbeitsbereiche können zu Unfällen führen.
- b) Arbeiten Sie mit dem Elektrowerkzeug nicht in explosionsgefährdeter Umgebung, in der sich brennbare Flüssigkeiten, Gase oder Stäube befinden. Elektrowerkzeuge erzeugen Funken, die den Staub oder die Dämpfe entzünden können.
- c) Halten Sie Kinder und andere Personen während der Benutzung des Elektrowerkzeugs fern. Bei Ablenkung können Sie die Kontrolle über das Gerät verlieren.

2. Elektrische Sicherheit

- a) Der Anschlussstecker des Elektrowerkzeuges muss in die Steckdose passen. Der Stecker darf in keiner Weise verändert werden. Verwenden Sie keine Adapterstecker gemeinsam mit schutzgeerdeten Elektrowerkzeugen. Unveränderte Stecker und passende Steckdosen verringern das Risiko eines elektrischen Schlages.
- b) Vermeiden Sie Körperkontakt mit geerdeten Oberflächen, wie von Rohren, Heizungen, Herden und Kühlschränken. Es besteht ein erhöhtes Risiko durch elektrischen Schlag, wenn Ihr Körper geerdet ist.

- c) Halten Sie Elektrowerkzeuge von Regen oder Nässe fern. Das Eindringen von Wasser in ein Elektrogerät erhöht das Risiko eines elektrischen Schlages.
- d) Zweckentfremden Sie das Kabel nicht, um das Elektrowerkzeug zu tragen, aufzuhängen oder um den Stecker aus der Steckdose zu ziehen. Halten Sie das Kabel fern von Hitze, Öl, scharfen Kanten oder sich bewegenden Geräteteilen. Beschädigte oder verwickelte Kabel erhöhen das Risiko eines elektrischen Schlages.
- e) Wenn Sie mit einem Elektrowerkzeug im Freien arbeiten, verwenden Sie nur Verlängerungskabel, die auch für den Außenbereich geeignet sind. Die Anwendung eines für den Außenbereich geeigneten Verlängerungskabels verringert das Risiko eines elektrischen Schlages.
- f) Wenn der Betrieb des Elektrowerkzeuges in feuchter Umgebung nicht vermeidbar ist, verwenden Sie einen Fehlerstromschutzschalter. Der Einsatz eines Fehlerstromschutzschalters vermindert das Risiko eines elektrischen Schlages.
- d) Entfernen Sie Einstellwerkzeuge oder Schraubenschlüssel, bevor Sie das Elektrowerkzeug einschalten. Ein Werkzeug oder Schlüssel, der sich in einem drehenden Geräteteil befindet, kann zu Verletzungen führen.
- e) Vermeiden Sie eine abnormale Körperhaltung. Sorgen Sie für einen sicheren Stand und halten Sie jederzeit das Gleichgewicht. Dadurch können Sie das Elektrowerkzeug in unerwarteten Situationen besser kontrollieren.
- f) Tragen Sie geeignete Kleidung. Tragen Sie keine weite Kleidung oder Schmuck. Halten Sie Haare, Kleidung und Handschuhe fern von sich bewegenden Teilen. Lockere Kleidung, Schmuck oder lange Haare können von sich bewegenden Teilen erfasst werden.
- g) Wenn Staubabsaug- und -auffangeinrichtungen montiert werden können, vergewissern Sie sich, dass diese angeschlossen sind und richtig verwendet werden. Die Verwendung einer Staubabsaugung kann Gefährdungen durch Staub verringern.

3. Sicherheit von Personen

- a) Seien Sie stets aufmerksam, achten Sie darauf, was Sie tun und gehen Sie mit Vernunft an die Arbeit mit einem Elektrowerkzeug. Benutzen Sie kein Elektrowerkzeug, wenn Sie müde sind oder unter dem Einfluss von Drogen, Alkohol oder Medikamenten stehen. Ein Moment der Unachtsamkeit beim Gebrauch des Elektrowerkzeuges kann zu ernsthaften Verletzungen führen.
- b) Tragen Sie persönliche Schutzausrüstung und immer eine Schutzbrille. Das Tragen persönlicher Schutzausrüstung wie Staubmaske, rutschfeste Sicherheitsschuhe, Schutzhelm oder Gehörschutz, je nach Art und Einsatz des Elektrowerkzeuges, verringert das Risiko von Verletzungen.
- c) Vermeiden Sie eine unbeabsichtigte Inbetriebnahme. Vergewissern Sie sich, dass das Elektrowerkzeug ausgeschaltet ist, bevor Sie es an die Stromversorgung und / oder den Akku anschließen, es aufnehmen oder tragen. Wenn Sie beim Tragen des Elektrowerkzeuges den Finger am Schalter haben oder das Gerät bereits eingeschaltet an die Stromversorgung anschließen, kann dies zu Unfällen führen.

4. Verwendung und Behandlung des Elektrowerkzeugs

- a) Überlasten Sie das Gerät nicht. Verwenden Sie für Ihre Arbeit das dafür bestimmte Elektrowerkzeug. Mit dem passenden Elektrowerkzeug arbeiten Sie besser und sicherer im angegebenen Leistungsbereich.
- b) Benutzen Sie kein Elektrowerkzeug, dessen Schalter defekt ist. Ein Elektrowerkzeug, das sich nicht mehr ein- oder ausschalten lässt, ist gefährlich und muss repariert werden.
- c) Ziehen Sie den Stecker aus der Steckdose und / oder entfernen Sie den Akku, bevor Sie Geräteeinstellungen vornehmen, Zubehörteile wechseln oder das Gerät weglegen. Diese Vorsichtsmaßnahme verhindert den unbeabsichtigten Start des Elektrowerkzeuges.
- d) Bewahren Sie unbenutzte Elektrowerkzeuge außerhalb der Reichweite von Kindern auf. Lassen Sie Personen das Gerät nicht benutzen, die mit diesem nicht vertraut sind oder diese Anweisungen nicht gelesen haben. Elektrowerkzeuge sind gefährlich, wenn sie von unerfahrenen Personen benutzt werden.

- e) Pflegen Sie Elektrowerkzeuge mit Sorgfalt. Kontrollieren Sie, ob bewegliche Teile einwandfrei funktionieren und nicht klemmen, ob Teile gebrochen oder so beschädigt sind, dass die Funktion des Elektrowerkzeuges beeinträchtigt ist. Lassen Sie beschädigte Teile vor dem Einsatz des Gerätes reparieren. Viele Unfälle haben ihre Ursache in schlecht gewarteten Elektrowerkzeugen.
- f) Halten Sie Schneidwerkzeuge scharf und sauber. Sorgfältig gepflegte Schneidwerkzeuge mit scharfen Schneidkanten verklemmen sich weniger und sind leichter zu führen.
- g) Verwenden Sie Elektrowerkzeug, Zubehör, Einsatzwerkzeuge usw. entsprechend diesen Anweisungen. Berücksichtigen Sie dabei die Arbeitsbedingungen und die auszuführende Tätigkeit. Der Gebrauch von Elektrowerkzeugen für andere als die vorgesehenen Anwendungen kann zu gefährlichen Situationen führen.

5. Verwendung und Behandlung des Akkuwerkzeugs

- a) Laden Sie die Akkus nur in Ladegeräten auf, die vom Hersteller empfohlen werden. Für ein Ladegerät, das für eine bestimmte Art von Akkus geeignet ist, besteht Brandgefahr, wenn es mit anderen Akkus verwendet wird.
- b) Verwenden Sie nur die dafür vorgesehenen Akkus in den Elektrowerkzeugen. Der Gebrauch von anderen Akkus kann zu Verletzungen und Brandgefahr führen.
- c) Halten Sie den nicht benutzten Akku fern von Büroklammern, Münzen, Schlüsseln, Nägeln, Schrauben oder anderen kleinen Metallgegenständen, die eine Überbrückung der Kontakte verursachen könnten. Ein Kurzschluss zwischen den Akkukontakten kann Verbrennungen oder Feuer zur Folge haben.
- d) Bei falscher Anwendung kann Flüssigkeit aus dem Akku austreten. Vermeiden Sie den Kontakt damit. Bei zufälligem Kontakt mit Wasser abspülen. Wenn die Flüssigkeit in die Augen kommt, nehmen Sie zusätzlich ärztliche Hilfe in Anspruch. Austretende Akkufflüssigkeit kann zu Hautreizungen oder Verbrennungen führen.



VORSICHT! EXPLOSIONSGEFAHR!
Laden Sie nicht aufladbare Batterien niemals auf.



Schützen Sie den Akku vor Hitze, z. B. auch vor dauernder Sonneneinstrahlung, Feuer, Wasser und Feuchtigkeit.

Es Besteht Explosionsgefahr.



6. Service

- a) Lassen Sie Ihr Elektrowerkzeug nur von qualifiziertem Fachpersonal und nur mit Original-Ersatzteilen reparieren. Damit wird sichergestellt, dass die Sicherheit des Elektrowerkzeugs erhalten bleibt.

Gerätespezifische Sicherheitshinweise für Schleifer

WARNUNG!

- Stäube von Materialien wie bleihaltigem Anstrich, einigen Holzarten und Metall können gesundheitsschädlich sein.
- Die Berührung oder das Einatmen dieser Stäube kann eine Gefährdung für die Bedienerperson oder in der Nähe befindliche Personen darstellen.
- Tragen Sie Schutzbrille und Staubschutzmaske!

Sicherheitshinweise für Ladegeräte

- Dieses Gerät kann von Kindern ab 8 Jahren und darüber sowie von Personen mit verringerten physischen, sensorischen oder mentalen Fähigkeiten oder Mangel an Erfahrung und Wissen benutzt werden, wenn sie beaufsichtigt oder bezüglich des sicheren Gebrauchs des Gerätes unterwiesen wurden und die daraus resultierenden Gefahren verstehen. Kinder dürfen nicht mit dem Gerät spielen. Reinigung und Benutzer-Wartung dürfen nicht von Kindern ohne Beaufsichtigung durchgeführt werden.
- Wenn die Netzanschlussleitung dieses Gerätes beschädigt wird, muss sie durch den Hersteller oder seinen Kundendienst oder eine ähnlich qualifizierte Person ersetzt werden, um Gefährdungen zu vermeiden.



Das Ladegerät ist nur für den Betrieb im Innenbereich geeignet.

⚠️ WARNUNG!

- Betreiben Sie das Gerät nicht mit beschädigtem Kabel, Netzkabel oder Netzstecker. Beschädigte Netzkabel bedeuten Lebensgefahr durch elektrischen Schlag.

Arbeitshinweise

Arbeitsprinzip:

Durch den oszillierenden Antrieb schwingt das Einsatzwerkzeug 5000 bis 19000 mal pro Minute hin und her. Das ermöglicht präzises Arbeiten auf engstem Raum.

Sägen / Trennen:

- Verwenden Sie nur unbeschädigte, einwandfreie Sägeblätter. Verbogene, unscharfe oder anderweitig beschädigte Sägeblätter können brechen.
- Beachten Sie beim Sägen von Leichtbaustoffen die gesetzlichen Bestimmungen und Empfehlungen der Materialhersteller.
- Es dürfen nur weiche Werkstoffe wie Holz, Gipskarton o.Ä. im Tauchsägeverfahren bearbeitet werden!

Schleifen:

- Achten Sie auf gleichmäßigen Anpressdruck, um die Lebensdauer der Schleifblätter **2** zu erhöhen.

Vor der Inbetriebnahme

Akku-Pack entnehmen/laden/ einsetzen

⚠️ VORSICHT!

- ▶ Ziehen Sie immer den Netzstecker, bevor Sie den Akku-Pack **5** aus dem Ladegerät nehmen bzw. einsetzen.

HINWEIS

- ▶ Der Akku wird teilgeladen ausgeliefert. Laden Sie den Akku vor der Inbetriebnahme idealerweise mindestens 1 Stunde im Ladegerät auf. So gewährleisten Sie die volle Leistung des Akkus. Sie können den Li-Ionen-Akku jederzeit aufladen, ohne die Lebensdauer zu verkürzen. Eine Unterbrechung des Ladevorgangs schädigt den Akku nicht.
- Laden Sie den Akku-Pack **5** nie, wenn die Umgebungstemperatur unterhalb 10°C oder oberhalb 40°C liegt.

1. Zur Entnahme des Akku-Packs **5** drücken Sie die Entriegelungstasten **4** und ziehen den Akku-Pack **5** aus dem Gerät.
2. Stecken Sie den Akku-Pack **5** in das Schnell-Ladegerät **20**.
3. Stecken Sie den Netzstecker in die Steckdose. Die Kontroll-LED **19** leuchtet rot.
4. Die grüne Ladezustandsanzeige-LED **18** signalisiert Ihnen, dass der Ladevorgang abgeschlossen und der Akku-Pack **5** einsatzbereit ist.
5. Schieben Sie den Akku-Pack **5** in das Gerät ein.

Akkuzustand prüfen

- ◆ Drücken Sie zum Prüfen des Akkuzustands die Taste EIN- / AUS-Schalter **2** (siehe auch Hauptabbildung). Der Zustand bzw. die Restleistung wird in der Akku-Display-LED **3** wie folgt angezeigt:
- ◆ ROT / ORANGE / GRÜN = maximale Ladung
 ROT / ORANGE = mittlere Ladung
 ROT = schwache Ladung – Akku aufladen

Staub-/ Späneabsaugung

Asbesthaltiges Material darf nicht bearbeitet werden. Asbest gilt als krebserregend.

⚠️ WARNUNG! BRANDGEFAHR!

- Beim Arbeiten mit Elektrogeräten, die durch eine Staubabsaugvorrichtung mit dem Staubsauger verbunden werden können, besteht Brandgefahr! Unter ungünstigen Bedingungen, wie z. B. bei Funkenflug, beim Schleifen von Metall oder Metallresten in Holz, kann sich Holzstaub im Staubbeutel des Staubsaugers selbst entzünden. Dies kann insbesondere dann geschehen, wenn der Holzstaub mit Lackresten oder anderen chemischen Stoffen vermischt ist und das Schleifgut nach langem Arbeiten heiß ist. Vermeiden Sie deshalb unbedingt eine Überhitzung des Schleifguts und des Gerätes. Entleeren Sie vor Arbeitspausen stets den Staubbeutel des Staubsaugers.
- Benutzen Sie immer eine Staubabsaugung.
- Sorgen Sie für gute Belüftung des Arbeitsplatzes.
- Beachten Sie in Ihrem Land gültige Vorschriften für die zu bearbeitenden Materialien.

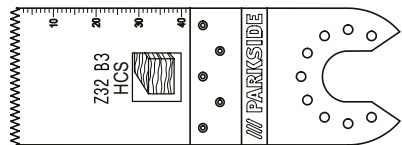
Staubabsaugung anschließen

- ◆ Setzen Sie die Staubabsaugung **6** auf das Gerät. Befestigen Sie diese, indem Sie die Gehäusebefestigung **7** anbringen.
- ◆ Schließen Sie den Schlauch einer zulässigen Staubsaugvorrichtung (z. B. eines Werkstattstaubsaugers) auf den Adapter zur Fremdstaubsaugung.

Einsatzwerkzeug auswählen

HINWEIS

- ▶ Die Universalaufnahme mit einfachem Werkzeugwechsel ist passend für gängiges Zubehör.



HCS-Tauchsägeblatt 32 mm

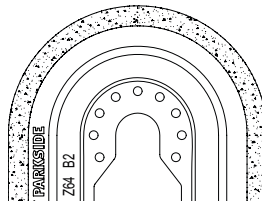
Werkstoffe:

Holz, Kunststoff, Gips und andere weiche Materialien

Anwendung:

- Trenn- und Tauchsägeschnitte
- randnahe Sägen, auch in schwer zugänglichen Bereichen

Beispiel: Sägen von Aussparungen an Leichtbauwänden.



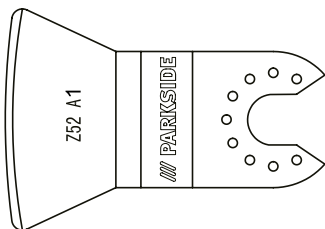
Diamantsägeblatt

Werkstoffe:

Fliesenkleber, Fliesenfugen

Anwendung:

- Entfernen von Werkstoffresten, beispielsweise Fliesenkleber beim Austausch beschädigter Fliesen
- Ausfräsen von Fugenmasse an Wand- und Fußbodenfliesen.



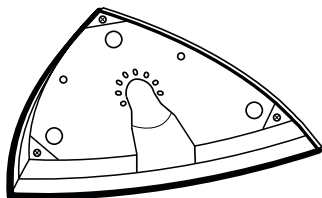
Schabmesser

Werkstoffe:

Mörtel- / Betonreste, Fliesen- / Teppichkleber, Farb- / Silikonreste

Anwendung:

- Entfernen von Werkstoffresten, beispielsweise Teppichkleberreste am Boden.



Schleifplatte

Werkstoffe:

Holz und Metall (Schleifblätter 21 im Lieferumfang enthalten), Holz*, Metall*

*abhängig vom Schleifblatt

Anwendung:

- Schleifen an Rändern und schwer zugänglichen Bereichen.

Schleifblatt auf die Schleifplatte aufsetzen

- ◆ Setzen Sie das Schleifblatt 21 mittig auf die Schleifplatte 17.

Einsatzwerkzeug wechseln

HINWEIS

- ▶ Wenn Sie die Staubabsaugung benutzen möchten, müssen Sie diese vor Montage des Einsatzwerkzeuges anschließen (s. Kapitel „Staubabsaugung anschließen“).

! WARNING! VERLETZUNGSGEFAHR!

- Ziehen Sie vor allen Arbeiten am Elektrowerkzeug den Akku aus dem Gerät.
- ◆ Entnehmen Sie gegebenenfalls ein bereits montiertes Einsatzwerkzeug. Klappen Sie hierzu den Hebel für Werkzeuggriegelung 1 nach oben.
- ◆ Setzen Sie das Einsatzwerkzeug (z.B. das Tauchsägeblatt 15) auf die Werkzeugaufnahme.

HINWEIS

- ▶ Sie können die Einsatzwerkzeuge in beliebigen Rasterpositionen auf die Werkzeugaufnahme aufsetzen.
- ◆ Befestigen Sie das Einsatzwerkzeug wieder, indem Sie den Hebel für Werkzeuggriegelung 1 wieder nach unten drücken.
- Prüfen Sie das Einsatzwerkzeug auf festen Sitz. Falsch oder nicht sicher befestigte Einsatzwerkzeuge können sich während des Betriebs lösen und Sie verletzen.

Inbetriebnahme

Ein- / Ausschalten

Einschalten:

- ◆ Schieben Sie den EIN- / AUS-Schalter **2** nach vorn, um das Gerät einzuschalten. Die LED-Arbeitsleuchte **11** leuchtet beim einschalten und ermöglicht so das Ausleuchten des Arbeitsbereiches bei ungünstigen Lichtverhältnissen.

HINWEIS

- ▶ Die LED-Arbeitsleuchte **11** ist nur ohne Staubabsaugung **6** zu benutzen.

Ausschalten:

- ◆ Schieben Sie den EIN- / AUS-Schalter **2** nach hinten, um das Gerät auszuschalten.

Schwingzahl vorwählen

- ◆ Wählen Sie mit dem Stellrad Schwingzahlwahl **8** die benötigte Schwingzahl vor. Stufe 1: niedrige Schwingzahl
Stufe 6: hohe Schwingzahl

HINWEIS

- ▶ Die erforderliche Schwingzahl ist vom Werkstoff und den Arbeitsbedingungen abhängig und kann durch praktischen Versuch ermittelt werden.

Wartung und Reinigung



WARNUNG! VERLETZUNGSGEFAHR!
Schalten Sie vor allen Arbeiten am Gerät das Gerät aus und entnehmen Sie den Akku.

- Verwenden Sie keine scharfen Gegenstände zur Reinigung des Gerätes. Es dürfen keine Flüssigkeiten in das Innere des Gerätes gelangen. Andernfalls könnte das Gerät beschädigt werden.
- Reinigen Sie das Gerät regelmäßig, am besten immer direkt nach Abschluss der Arbeit.
- Verwenden Sie zum Reinigen des Gehäuses ein trockenes Tuch. Verwenden Sie niemals Benzin, Lösungsmittel oder Reiniger, die Kunststoff angreifen.

- Zur gründlichen Reinigung des Gerätes wird ein Staubsauger benötigt.
- Lüftungsöffnungen müssen immer frei sein.
- Entfernen Sie anhaftenden Schleifstaub mit einem Pinsel.
- Soll ein Lithium-Ionen-Akku längere Zeit gelagert werden, muss regelmäßig der Ladezustand kontrolliert werden. Der optimale Ladezustand liegt zwischen 50 % und 80 %. Das optimale Lagerungsklima ist kühl und trocken.

HINWEIS

- ▶ Nicht aufgeführte Ersatzteile (wie z. B. Kohlebürsten, Schalter und Ersatz-Akku) können Sie über unsere Service - Hotline bestellen.

Garantie der

Kompensaß Handels GmbH

Sehr geehrte Kundin, sehr geehrter Kunde,

Sie erhalten auf dieses Gerät 3 Jahre Garantie ab Kaufdatum. Im Falle von Mängeln dieses Produkts stehen Ihnen gegen den Verkäufer des Produkts gesetzliche Rechte zu. Diese gesetzlichen Rechte werden durch unsere im Folgenden dargestellte Garantie nicht eingeschränkt.

Garantiebedingungen

Die Garantiefrist beginnt mit dem Kaufdatum. Bitte bewahren Sie den Original-Kassenbon gut auf. Diese Unterlage wird als Nachweis für den Kauf benötigt.

Tritt innerhalb von drei Jahren ab dem Kaufdatum dieses Produkts ein Material- oder Fabrikationsfehler auf, wird das Produkt von uns – nach unserer Wahl – für Sie kostenlos repariert oder ersetzt. Diese Garantieleistung setzt voraus, dass innerhalb der Drei-Jahres-Frist das defekte Gerät und der Kaufbeleg (Kassenbon) vorgelegt und schriftlich kurz beschrieben wird, worin der Mangel besteht und wann er aufgetreten ist.

Wenn der Defekt von unserer Garantie gedeckt ist, erhalten Sie das reparierte oder ein neues Produkt zurück. Mit Reparatur oder Austausch des Produkts beginnt kein neuer Garantiezeitraum.

Garantiezeit und gesetzliche Mängelansprüche

Die Garantiezeit wird durch die Gewährleistung nicht verlängert. Dies gilt auch für ersetzte und reparierte Teile. Eventuell schon beim Kauf vorhandene Schäden und Mängel müssen sofort nach dem Auspacken gemeldet werden. Nach Ablauf der Garantiezeit anfallende Reparaturen sind kostenpflichtig.

Garantieumfang

Das Gerät wurde nach strengen Qualitätsrichtlinien sorgfältig produziert und vor Auslieferung gewissenhaft geprüft.

Die Garantieleistung gilt für Material- oder Fabrikationsfehler. Diese Garantie erstreckt sich nicht auf Produktteile, die normaler Abnutzung ausgesetzt sind und daher als Verschleißteile angesehen werden können oder für Beschädigungen an zerbrechlichen Teilen, z. B. Schalter, Akkus, Backformen oder Teile, die aus Glas gefertigt sind.

Diese Garantie verfällt, wenn das Produkt beschädigt, nicht sachgemäß benutzt oder gewartet wurde. Für eine sachgemäße Benutzung des Produkts sind alle in der Bedienungsanleitung aufgeführten Anweisungen genau einzuhalten. Verwendungszwecke und Handlungen, von denen in der Bedienungsanleitung abgeraten oder vor denen gewarnt wird, sind unbedingt zu vermeiden.

Das Produkt ist nur für den privaten und nicht für den gewerblichen Gebrauch bestimmt. Bei missbräuchlicher und unsachgemäßer Behandlung, Gewaltanwendung und bei Eingriffen, die nicht von unserer autorisierten Service-Niederlassung vorgenommen wurden, erlischt die Garantie.

Abwicklung im Garantiefall

Um eine schnelle Bearbeitung Ihres Anliegens zu gewährleisten, folgen Sie bitte den folgenden Hinweisen:

- Bitte halten Sie für alle Anfragen den Kassenbon und die Artikelnummer (z. B. IAN 12345) als Nachweis für den Kauf bereit.

- Die Artikelnummer entnehmen Sie bitte dem Typenschild, einer Gravur, auf dem Titelblatt Ihrer Anleitung (unten links) oder als Aufkleber auf der Rück- oder Unterseite.
- Sollten Funktionsfehler oder sonstige Mängel auftreten, kontaktieren Sie zunächst die nachfolgend benannte Serviceabteilung **telefonisch** oder per **E-Mail**.
- Ein als defekt erfasstes Produkt können Sie dann unter Beifügung des Kaufbelegs (Kassenbon) und der Angabe, worin der Mangel besteht und wann er aufgetreten ist, für Sie portofrei an die Ihnen mitgeteilte Serviceanschrift übersenden.

HINWEIS

- ▶ Bei Parkside und Florabest Werkzeugen senden Sie bitte ausschließlich den defekten Artikel ohne Zubehör (z. B. Akku, Aufbewahrungskoffer, Montagewerkzeuge, etc) ein.



Auf www.lidl-service.com können Sie diese und viele weitere Handbücher, Produktvideos und Software herunterladen.

Service

⚠️ WARNUNG!

- ▶ Lassen Sie Ihre Geräte von der Servicestelle oder einer Elektrofachkraft und nur mit Original-Ersatzteilen reparieren. Damit wird sichergestellt, dass die Sicherheit des Gerätes erhalten bleibt.
- ▶ Lassen Sie den Austausch des Steckers oder der Netzleitung immer vom Hersteller des Gerätes oder seinem Kundendienst ausführen. Damit wird sichergestellt, dass die Sicherheit des Gerätes erhalten bleibt.

HINWEIS

- ▶ Nicht aufgeführte Ersatzteile (wie z.B. Kohlebürsten, Schalter) können Sie über unsere Callcenter bestellen.

DE Service Deutschland

Tel.: 0800 5435 111 (Kostenfrei aus dem dt. Festnetz/Mobilfunknetz)
E-Mail: kompernass@lidl.de

AT Service Österreich

Tel.: 0820 201 222 (0,15 EUR/Min.)
E-Mail: kompernass@lidl.at

CH Service Schweiz

Tel.: 0842 665566 (0,08 CHF/Min., Mobilfunk max. 0,40 CHF/Min.)
E-Mail: kompernass@lidl.ch

IAN 290733

Importeur

Bitte beachten Sie, dass die folgende Anschrift keine Serviceanschrift ist. Kontaktieren Sie zunächst die benannte Servicestelle.

KOMPERNASS HANDELS GMBH
BURGSTRASSE 21
DE-44867 BOCHUM
DEUTSCHLAND
www.kompernass.com

Entsorgung



Die Verpackung besteht aus umweltfreundlichen Materialien, die Sie über die örtlichen Recyclingstellen entsorgen können.



Werfen Sie Elektrowerkzeuge nicht in den Hausmüll!

Gemäß Europäischer Richtlinie 2012/19/EU müssen verbrauchte Elektrowerkzeuge getrennt gesammelt und einer umweltgerechten Wiederverwertung zugeführt werden.



Werfen Sie Akkus nicht in den Hausmüll!

Defekte oder verbrauchte Akkus müssen gemäß Richtlinie 2006/66/EC recycelt werden. Geben Sie Akku-Pack und/oder das Gerät über die angebotenen Sammeleinrichtungen zurück. Über Entsorgungsmöglichkeiten für ausgediente Elektrowerkzeuge / Akku-Pack informieren Sie sich bitte bei Ihrer Gemeinde- oder Stadtverwaltung.

Original-Konformitätserklärung

Wir, KOMPERNASS HANDELS GMBH, Dokumentenverantwortlicher: Herr Semi Uguzlu, BURGSTR. 21, DE - 44867 BOCHUM, DEUTSCHLAND, erklären hiermit, dass dieses Produkt mit den folgenden Normen, normativen Dokumenten und EG-Richtlinien übereinstimmt:

**Maschinenrichtlinie
(2006 / 42 / EG)**

**EG-Niederspannungsrichtlinie
(2014 / 35 / EU)**

**Elektromagnetische Verträglichkeit
(2014 / 30 / EU)**

**RoHS Richtlinie
(2011 / 65 / EU)***

*Die alleinige Verantwortung für die Ausstellung dieser Konformitätserklärung trägt der Hersteller. Der oben beschriebene Gegenstand der Erklärung erfüllt die Vorschriften der Richtlinie 2011/65/EU des Europäischen Parlaments und des Rates vom 8. Juni 2011 zur Beschränkung der Verwendung bestimmter gefährlicher Stoffe in Elektro- und Elektronikgeräten.

Angewandte harmonisierte Normen:

EN 60745-1:2009+A11

EN 60745-2-4:2009+A11

EN 55014-1:2006+A1+A2

EN 55014-2:2015

EN 61000-3-3:2013

EN 61000-3-2:2014

EN 60335-2-29:2004+A2

EN 60335-1:2012+A11

EN 62233:2008

Typ / Gerätebezeichnung:

Akku-Multifunktionswerkzeug PAMFW 12 B2

Herstellungsjahr: 12-2017

Seriennummer: IAN 290733

Bochum, 04.12.2017



Semi Uguzlu

- Qualitätsmanager -

Technische Änderungen im Sinne der Weiterentwicklung sind vorbehalten.

KOMPERNASS HANDELS GMBH

BURGSTRASSE 21

DE-44867 BOCHUM

GERMANY

www.kompernass.com

Tilstand af information · Stand der Informationen:

12/2017 · Ident.-No.: PAMFW12B2-122017-1

IAN 290733