

# SILVER CREST®



[www.lidl-service.com](http://www.lidl-service.com)



## BALAI ÉLECTRIQUE SANS FIL SABD 3.7 LI C2

FR BE

**BALAI ÉLECTRIQUE SANS FIL**

Mode d'emploi

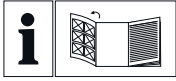
DE AT CH

**AKKU-BESEN**

Bedienungsanleitung

IAN 290965

FR



FR BE

Avant de lire le mode d'emploi, ouvrez la page contenant les illustrations et familiarisez-vous ensuite avec toutes les fonctions de l'appareil.

---

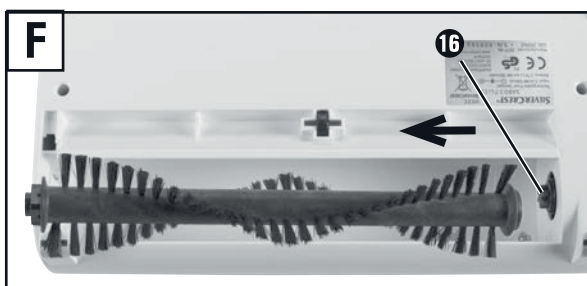
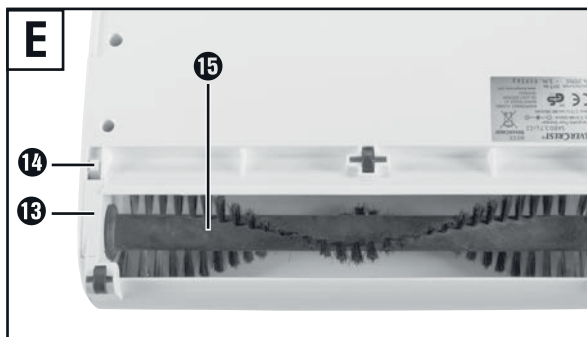
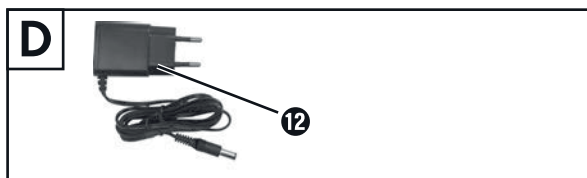
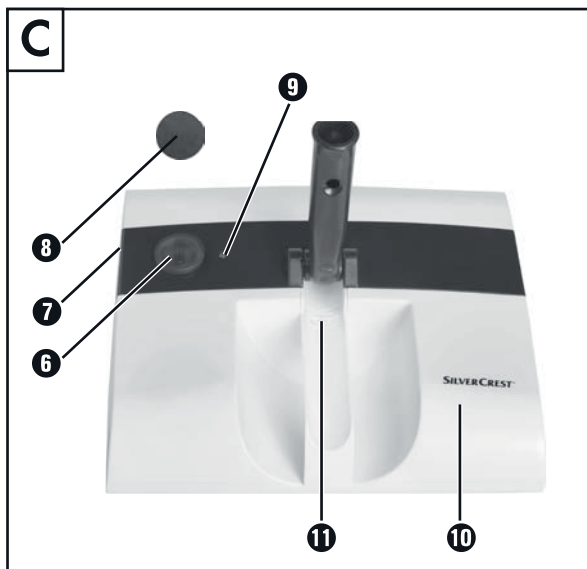
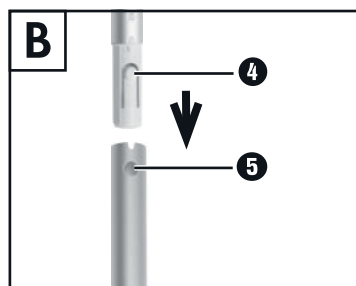
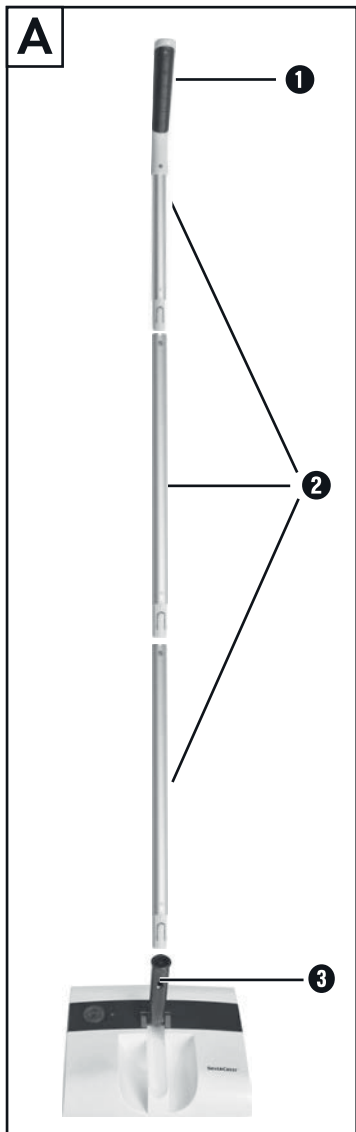
DE AT CH

Klappen Sie vor dem Lesen die Seite mit den Abbildungen aus und machen Sie sich anschließend mit allen Funktionen des Gerätes vertraut.

---

FR/BE	Mode d'emploi	Page	1
DE/AT/CH	Bedienungsanleitung	Seite	11

---



## Table des matières

<b>Introduction</b> .....	<b>2</b>
<b>Utilisation conforme à l'usage prévu</b> .....	<b>2</b>
<b>Matériel livré</b> .....	<b>2</b>
<b>Description de l'appareil</b> .....	<b>2</b>
<b>Caractéristiques techniques</b> .....	<b>2</b>
<b>Consignes de sécurité</b> .....	<b>3</b>
<b>Avant la première utilisation</b> .....	<b>4</b>
Assemblage du balai électrique .....	4
Chargement de la batterie .....	5
<b>Travailler avec le balai électrique</b> .....	<b>5</b>
<b>Nettoyage et entretien</b> .....	<b>6</b>
Boîtier .....	6
Bac à poussière .....	6
Brosse rouleau .....	6
<b>Rangement</b> .....	<b>6</b>
<b>Dépannage</b> .....	<b>6</b>
<b>Mise au rebut</b> .....	<b>7</b>
Mise au rebut de l'appareil .....	7
Mise au rebut du chargeur .....	7
Recycler l'emballage .....	7
<b>Garantie de Kompernass Handels GmbH</b> .....	<b>7</b>
Service après-vente .....	9
Importateur .....	9

## Introduction

Toutes nos félicitations pour l'achat de votre nouvel appareil.

Vous venez ainsi d'opter pour un produit de grande qualité. Le mode d'emploi fait partie intégrante de ce produit. Il contient des remarques importantes concernant la sécurité, l'usage et la mise au rebut. Avant d'utiliser le produit, veuillez vous familiariser avec toutes les consignes d'utilisation et de sécurité. N'utilisez le produit que conformément aux consignes et pour les domaines d'utilisation prévus.

Si vous cédez le produit à un tiers, remettez-lui également tous les documents.

## Utilisation conforme à l'usage prévu

Cet appareil est exclusivement destiné à balayer de la poussière sèche dans des pièces sèches et fermées.

Cet appareil est uniquement conçu pour une utilisation domestique.

N'utilisez pas l'appareil pour des applications commerciales. Utilisez l'appareil conformément à cette notice.

## Matériel livré

- Balai électrique sans fil
- Chargeur
- Manche (3 éléments de manches, dont un à poignée)
- Mode d'emploi

## Description de l'appareil

Figure A :

- ❶ Poignée
- ❷ Manche (3 éléments)
- ❸ Support

Figure B :

- ❹ Bouton sur le raccord
- ❺ Évidement sur le manche

Figure C :

- ❻ Interrupteur Marche/Arrêt
- ❼ Douille de chargement
- ❽ Coiffe en plastique/sécurité transport
- ❾ Indicateur de charge
- ❿ Bac à poussière
- ⓫ Bouton de déverrouillage

Figure D :

- ⓬ Chargeur

Figure E :




- ⓭ Cache
- ⓮ Verrouillage
- ⓯ Brosse rouleau

Figure F :

- ⓰ Arbre d'entraînement

## Caractéristiques techniques

### Chargeur

Entrée :	100 - 240 V ~, 50 / 60 Hz, 0,1 A max.
Sortie :	5,3 V $\text{---}$ (Courant continu) 500 mA
Désignation du type :	GPE003W-053050-2
Classe de protection :	II / 
Classe énergétique 5 :	
Fabricant :	Golden Profit Electronics LTD
Polarité de la fiche creuse :	

Limited Power Source (LPS) 2,65 W

L'alimentation en tension correspond aux exigences envers une source électrique à puissance réduite (Limited Power Source, LPS) conformément à EN 60950-1.

### Balai électrique

Tension / courant d'entrée : 5,3 V  $\text{---}$  500 mA

Batterie - tension de service :

3,7 V

Batterie :

batterie lithium-ion

1 x 3,7 V, 1800 mAh

Polarité:



Durée de chargement en cas de batterie vide : 5 heures

Durée de service avec des batteries entièrement chargées (en fonction du revêtement de sol) : env. 50 min.

## Consignes de sécurité

### **⚠ DANGER - RISQUE D'ÉLECTROCUTION !**

- ▶ Ne chargez jamais l'appareil avec un bloc d'alimentation endommagé ! Remplacez immédiatement un bloc d'alimentation endommagé pour éviter tous dangers. Veuillez vous adresser pour cela au service après-vente.
- ▶ Faites immédiatement remplacer une fiche secteur ou un câble d'alimentation endommagé(e) sur le bloc d'alimentation par des spécialistes agréés, pour éviter tous risques.



N'utilisez pas l'adaptateur secteur à l'extérieur.

- ▶ Veillez à ce que le cordon d'alimentation ne soit pas mouillé ou humide pendant le fonctionnement. Acheminez-le afin qu'il ne soit ni coincé ni endommagé.

### **⚠ AVERTISSEMENT ! RISQUE DE BLESSURES !**

- ▶ N'opérez l'appareil qu'avec les accessoires fournis.
- ▶ N'utilisez pas l'appareil pour balayer du béton lavé, des graviers et des surfaces semblables.
- ▶ N'utilisez pas l'appareil pour nettoyer des tapis à poils longs et des revêtements de sol mouillés.
- ▶ Cet appareil peut être utilisé par des enfants à partir de 8 ans et par des personnes ayant des capacités physiques, sensorielles ou mentales réduites ou disposant de peu d'expérience et/ou de connaissances, à condition qu'ils soient surveillés ou qu'ils aient été initiés à l'utilisation sécurisée de l'appareil et qu'ils aient compris les dangers en résultant.

## ⚠ AVERTISSEMENT ! RISQUE DE BLESSURES !

- ▶ Les enfants ne doivent pas jouer avec l'appareil.
- ▶ Le nettoyage et la maintenance utilisateur ne doivent pas être réalisés par des enfants s'ils ne sont pas surveillés.
- ▶ Utilisez cet appareil uniquement dans le cadre de la finalité prévue selon la description mentionnée dans ce mode d'emploi.
- ▶ Ce produit contient des batteries rechargeables. Ne pas jeter les batteries au feu et ne pas les exposer à des températures élevées. Risque d'explosion !
- ▶ N'utilisez pas l'appareil comme un jouet.
- ▶ Ne laissez pas les enfants sans surveillance toucher à l'appareil !

## ATTENTION ! DOMMAGES MATÉRIELS !

- ▶ Chargez uniquement l'appareil avec l'adaptateur réseau/chargeur (type GPE003W-053050-2) livré !
- ▶ Le chargeur joint sert exclusivement à charger le balai électrique, il n'est pas adapté pour d'autres batteries.
- ▶ Ne jamais essayer de recharger des batteries non rechargeables.

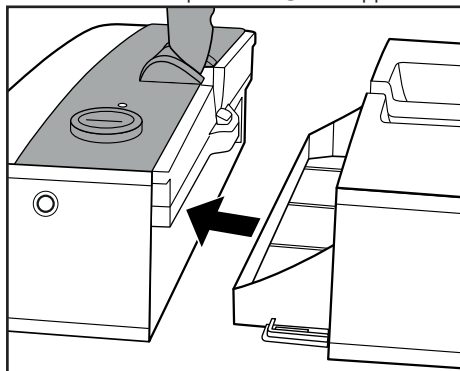
## Avant la première utilisation

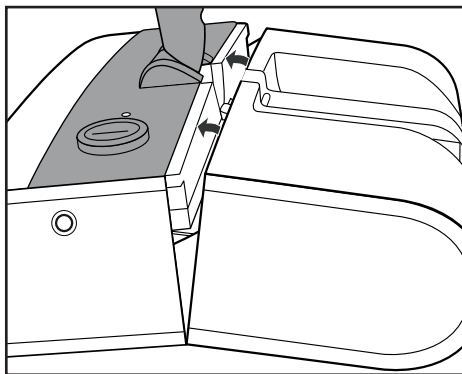
- Retirez tous les matériaux d'emballage de l'appareil, même la coiffe en plastique ③ qui sécurise l'interrupteur Marche/Arrêt ⑥ de toute activation involontaire durant le transport.

## Assemblage du balai électrique

- Montez le manche ② :
  - Emboîtez les 3 éléments du manche ② ensemble en glissant le raccord dans le manche. Appuyez sur le bouton ④ sur le raccord et glissez-le dans le manche de manière à ce que le bouton ④ s'enclenche dans l'évidement sur le manche ⑤. Les éléments du manches sont maintenant assemblés (voir la figure B sur la page dépliant).
  - Emboîtez le manche ② monté avec le raccord dans le support ③ de l'appareil et tournez le manche jusqu'à ce qu'il s'enclenche.

- Montez le bac à poussière ⑩ sur l'appareil :





- Glissez le bac à poussière **10** dans l'appareil à l'aide d'un léger mouvement de basculement. Veillez bien à ce que le bac à poussière **10** s'enclenche sur le bouton de déverrouillage **11**.

## Chargement de la batterie

Pour que la batterie développe sa pleine puissance, il est nécessaire de la charger env. 5 heures avant la première utilisation. En fonction du déchargement de la batterie, d'autres opérations de chargement nécessitent jusqu'à 5 heures.

Une fois la batterie entièrement chargée, l'appareil offre une autonomie de travail de 50 minutes environ avant qu'un rechargement soit nécessaire.

### ATTENTION ! RISQUE DE DÉGÂTS MATÉRIELS !

- ▶ Utilisez exclusivement le chargeur **12** joint.
  - ▶ N'opérez l'appareil qu'avec la batterie fournie.
  - ▶ N'essayez pas de démonter la batterie pour la charger.
  - ▶ N'essayez pas d'ouvrir l'enveloppe de la batterie ou de la démonter, ceci la détruirait.
- 1) Pour charger la batterie, assurez-vous que le balai électrique est éteint. Mettez-le en marche avec l'interrupteur Marche/Arrêt **6**.

### REMARQUE

N'utilisez pas le balai électrique lorsque l'appareil est relié au chargeur **12** !

- 2) Branchez la fiche du chargeur **12** de l'appareil dans la douille de chargement **7** de l'appareil puis la fiche secteur dans une prise secteur.
- 3) L'affichage de chargement **9** rouge s'allume durant l'opération de charge. Si ce n'est pas le cas, vérifiez les fiches de raccordement et si le balai électrique est éteint.
- 4) Lorsque la batterie est chargée, l'indicateur de charge **9** est vert. Vous pouvez alors utiliser à nouveau l'appareil à pleine puissance.
- 5) Débranchez le chargeur **12** de la prise secteur et la fiche du chargeur **12** de la douille de chargement **7** sur l'appareil.

## Travailler avec le balai électrique

### ⚠ AVERTISSEMENT ! RISQUE DE BLESSURES !

Tenez la brosse rouleau **15** en mouvement, les tiges et les orifices de l'appareil éloignés du visage et du corps.

### REMARQUE

N'utilisez jamais l'appareil avec un bac à poussière **10** retiré. Le nettoyage consisterait alors uniquement à soulever la poussière !

- Appuyez sur l'interrupteur Marche/Arrêt **6** pour mettre en marche le balai électrique.
- Passez maintenant le balai électrique sur le sol en effectuant des mouvements aller et retour.
- En appuyant à nouveau sur l'interrupteur Marche/Arrêt **6**, l'appareil s'éteint.

Vous pouvez laisser le manche **2** en position verticale lorsque vous interrompez le travail.

### REMARQUE


Il est possible que le balai électrique bourdonne ou vibre sur certains tapis. Travaillez dans ce cas plus lentement ou dans le sens opposé aux poils du tapis.



## Nettoyage et entretien

### **⚠ DANGER - RISQUE D'ÉLECTROCUTION !**

- ▶ Ne nettoyez pas l'appareil au cours du processus de chargement. Avant de procéder au nettoyage de l'appareil, retirez toujours le chargeur **12** de la prise !

 N'immergez jamais l'appareil dans de l'eau ni dans d'autres liquides !

### **⚠ AVERTISSEMENT ! RISQUE DE BLESSURES !**

Veillez à ce que l'appareil ne soit pas allumé par inadvertance lorsque le bac à poussière **10** est retiré ou lors du nettoyage de la brosse rouleau **15**. Risque de blessures !

### **ATTENTION ! RISQUE DE DÉGÂTS MATÉRIELS !**

- ▶ N'utilisez pas de produits nettoyants abrasifs ou agressifs. Ceux-ci peuvent en effet endommager les surfaces !

## Boîtier

- Essuyez le boîtier de l'appareil à l'aide d'un chiffon humide. Si nécessaire, versez un peu de liquide vaisselle sur le chiffon.
- Assurez-vous que l'appareil est entièrement sec, avant de le raccorder à nouveau au chargeur **12**.

## Bac à poussière

Pour préserver la performance du balai électrique, videz le bac à poussière **10** après chaque utilisation.

- Appuyez sur le bouton de déverrouillage **11** du bac à poussière **10** et retirez-le.
- Videz le bac à poussière **10** et remettez-le en place sur l'appareil de manière à ce qu'il soit correctement fixé et qu'il s'enclenche sur le bouton de déverrouillage **11**.

## Brosse rouleau

Si la brosse rouleau **15** ne tourne plus parce que des saletés ou des fils de taille importante se sont accumulés, procédez comme suit :

Démontez la brosse rouleau **15**. Observez ici les figures E et F sur le volet dépliant de ce mode d'emploi :

- 1) Tournez le balai électrique et tenez-le de manière à ce que la brosse rouleau **15** pointe vers vous.
- 2) Tirez sur le crochet du verrouillage **14** et retirez le cache **13** latéral.
- 3) Retirez la brosse rouleau **15** du boîtier par le haut et ensuite de côté.
- 4) Éliminez les saletés (des deux côtés des poils) et nettoyez la brosse rouleau **15**. Prenez pour cela un chiffon humide et essuyez de l'intérieur vers l'extérieur chaque paquet de poils.

Remettez la brosse rouleau **15** en place :

- 1) Glissez le côté rond de la brosse rouleau **15** sur l'arbre d'entraînement **16**.
- 2) Glissez l'extrémité rectangulaire de la brosse rouleau **15** dans le boîtier de manière à ce que la brosse rouleau **15** soit à nouveau droite dans le boîtier.
- 3) Remettez le cache **13** en place sur le boîtier. Veillez à ce que le verrouillage s'enclenche vraiment.

## Rangement

### **ATTENTION ! RISQUE DE DÉGÂTS MATÉRIELS !**

- ▶ Assurez-vous que l'appareil est éteint avant de le ranger. La batterie risquerait sinon d'être détériorée par la décharge totale.
- Conservez l'appareil nettoyé dans un endroit sec, propre et exempt de poussières.

## Dépannage

### L'appareil ne démarre pas.

- L'appareil est déchargé. Rechargez d'abord l'appareil.

- L'appareil est défectueux. Adressez-vous au service après-vente.

## La brosse rouleau **15** est très bruyante lorsqu'elle tourne.

- La brosse rouleau **15** est encrassée. Nettoyez la brosse rouleau **15**.
- La brosse rouleau **15** n'est pas mise en place correctement. Vérifiez si la brosse rouleau **15** est correctement mise en place et corrigez si nécessaire le montage.

## Mise au rebut

### Mise au rebut de l'appareil



**Ne jetez en aucun cas l'instrument avec les ordures ménagères normales. Ce produit est assujéti à la directive européenne 2012/19/EU.**

Éliminez l'appareil par l'intermédiaire d'une entreprise de traitement des déchets autorisée ou via le service de recyclage de votre commune. Respectez la réglementation en vigueur. En cas de doute, veuillez contacter votre centre de recyclage.

### REMARQUE

- La batterie intégrée dans cet appareil ne peut pas être retirée pour être mise au rebut.

### Mise au rebut du chargeur



**Ne jetez en aucun cas le chargeur avec les ordures ménagères. Ce produit est assujéti à la directive européenne 2012/19/EU.**

Éliminez le chargeur par l'intermédiaire d'une entreprise de traitement des déchets autorisée ou via le service de recyclage de votre commune. Respectez la réglementation en vigueur. En cas de doute, veuillez contacter votre centre de recyclage.



Le produit recyclable doit être trié ou rapporté dans un point de collecte pour être recycle.

## Recycler l'emballage

L'emballage protège l'appareil de tous dommages éventuels au cours du transport. Les matériaux d'emballage ont été sélectionnés selon des critères de respect de l'environnement et de recyclage permettant leur élimination écologique.



Le recyclage de l'emballage en filière de revalorisation permet d'économiser des matières premières et de réduire le volume de déchets. Veuillez éliminer les matériaux d'emballage qui ne servent plus en respectant la réglementation locale.



L'emballage de cet appareil est en carton.

## Garantie de Kompernass Handels GmbH

Chère cliente, cher client,

Cet appareil est garanti 3 ans à partir de la date d'achat. Si ce produit venait à présenter des vices, vous disposez de droits légaux face au vendeur de ce produit. Vos droits légaux ne sont pas restreints par notre garantie présentée ci-dessous.

### Conditions de garantie

La période de garantie débute à la date de l'achat. Veuillez bien conserver le ticket de caisse d'origine. Ce document servira de preuve d'achat.

Si dans un délai de trois ans suivant la date d'achat de ce produit, un vice de matériel ou de fabrication venait à apparaître, le produit sera réparé ou remplacé gratuitement par nos soins, selon notre choix. Cette prestation de garantie nécessite dans un délai de trois ans la présentation de l'appareil défectueux et du justificatif d'achat (ticket de caisse) ainsi que la description brève du vice et du moment de son apparition.

Si le vice est couvert par notre garantie, vous recevrez le produit réparé ou un nouveau produit en retour. Aucune nouvelle période de garantie ne débute avec la réparation ou l'échange du produit.

## Période de garantie et réclamation légale pour vices cachés

L'exercice de la garantie ne prolonge pas la période de garantie. Cette disposition s'applique également aux pièces remplacées ou réparées. Les dommages et vices éventuellement déjà présents à l'achat doivent être signalés immédiatement après le déballage. Toute réparation survenant après la période sous garantie fera l'objet d'une facturation.

## Étendue de la garantie

L'appareil a été fabriqué avec soin conformément à des directives de qualité strictes et consciencieusement contrôlé avant sa livraison.

La prestation de garantie est valable pour des vices de matériel et de fabrication. Cette garantie ne s'étend pas aux pièces du produit qui sont exposées à une usure normale et peuvent de ce fait être considérées comme pièces d'usure, ni aux détériorations de pièces fragiles, par ex. connecteur, accu, moules ou pièces en verre.

Cette garantie devient caduque si le produit est détérioré, utilisé ou entretenu de manière non conforme. Toutes les instructions listées dans le manuel d'utilisation doivent être exactement respectées pour une utilisation conforme du produit. Des buts d'utilisation et actions qui sont déconseillés dans le manuel d'utilisation, ou dont vous êtes avertis doivent également être évités.

Le produit est uniquement destiné à un usage privé et ne convient pas à un usage professionnel. La garantie est annulée en cas d'entretien incorrect et inapproprié, d'usage de la force et en cas d'intervention non réalisée par notre centre de service après-vente agréé.

## Article L211-16 du Code de la consommation

Lorsque l'acheteur demande au vendeur, pendant le cours de la garantie commerciale qui lui a été consentie lors de l'acquisition ou de la réparation d'un bien meuble, une remise en état couverte par la garantie, toute période d'immobilisation d'au moins sept jours vient s'ajouter à la durée de la garantie qui restait à courir. Cette période court à compter de la demande d'intervention de l'acheteur ou de la mise à disposition pour réparation du bien en cause, si cette mise à disposition est postérieure à la demande d'intervention.

Indépendamment de la garantie commerciale souscrite, le vendeur reste tenu des défauts de conformité du bien et des vices rédhibitoires dans les conditions prévues aux articles L211-4 à L211-13 du Code de la consommation et aux articles 1641 à 1648 et 2232 du Code Civil.

## Article L211-5 du Code de la consommation

Pour être conforme au contrat, le bien doit :

- 1° Être propre à l'usage habituellement attendu d'un bien semblable et, le cas échéant :
  - correspondre à la description donnée par le vendeur et posséder les qualités que celui-ci a présentées à l'acheteur sous forme d'échantillon ou de modèle ;
  - présenter les qualités qu'un acheteur peut légitimement attendre eu égard aux déclarations publiques faites par le vendeur, par le producteur ou par son représentant, notamment dans la publicité ou l'étiquetage ;
- 2° Ou présenter les caractéristiques définies d'un commun accord par les parties ou être propre à tout usage spécial recherché par l'acheteur, porté à la connaissance du vendeur et que ce dernier a accepté.

## Article L211-12 du Code de la consommation

L'action résultant du défaut de conformité se prescrit par deux ans à compter de la délivrance du bien.

## Article 1641 du Code civil

Le vendeur est tenu de la garantie à raison des défauts cachés de la chose vendue qui la rendent impropre à l'usage auquel on la destine, ou qui diminuent tellement cet usage que l'acheteur ne l'aurait pas acquise, ou n'en aurait donné qu'un moindre prix, s'il les avait connus.

## Article 1648 1er alinéa du Code civil

L'action résultant des vices rédhibitoires doit être intentée par l'acquéreur dans un délai de deux ans à compter de la découverte du vice.

Les pièces détachées indispensables à l'utilisation du produit sont disponibles pendant la durée de la garantie du produit.

## Procédure en cas de garantie

Afin de garantir un traitement rapide de votre demande, veuillez suivre les indications suivantes :

- Veuillez avoir à portée de main pour toutes questions le ticket de caisse et la référence article (par ex. IAN 12345) en tant que justificatif de votre achat.
- Vous trouverez la référence sur la plaque signalétique, une gravure, sur la page de garde de votre manuel d'utilisation (en bas à gauche) ou sous forme d'autocollant au dos ou sur le dessous.
- Si des erreurs de fonctionnement ou d'autres vices venaient à apparaître, veuillez d'abord contacter le département service clientèle cité ci-dessous par **téléphone** ou **par e-mail**.
- Vous pouvez ensuite retourner un produit enregistré comme étant défectueux en joignant le ticket de caisse et en indiquant en quoi consiste le vice et quand il est survenu, sans devoir l'affranchir à l'adresse de service après-vente communiquée.



Sur [www.lidl-service.com](http://www.lidl-service.com), vous pouvez télécharger ce manuel ainsi que beaucoup d'autres, des vidéos produit et logiciels.

## Service après-vente

### FR Service France

Tel.: 0800 919270

E-Mail: [kompernass@lidl.fr](mailto:kompernass@lidl.fr)

### BE Service Belgique

Tel.: 070 270 171 (0,15 EUR/Min.)

E-Mail: [kompernass@lidl.be](mailto:kompernass@lidl.be)

IAN 290965

## Importateur

Veuillez tenir compte du fait que l'adresse suivante n'est pas une adresse de service après-vente.

Veuillez d'abord contacter le service mentionné.

KOMPERNASS HANDELS GMBH

BURGSTRASSE 21

DE-44867 BOCHUM

ALLEMAGNE

[www.kompernass.com](http://www.kompernass.com)



# Inhaltsverzeichnis

<b>Einleitung</b> .....	<b>12</b>
<b>Bestimmungsgemäßer Gebrauch</b> .....	<b>12</b>
<b>Lieferumfang</b> .....	<b>12</b>
<b>Gerätebeschreibung</b> .....	<b>12</b>
<b>Technische Daten</b> .....	<b>12</b>
<b>Sicherheitshinweise</b> .....	<b>13</b>
<b>Vor dem ersten Gebrauch</b> .....	<b>14</b>
Zusammenbau des Akku-Besens .....	14
Akku laden .....	15
<b>Mit dem Akku-Besen arbeiten</b> .....	<b>15</b>
<b>Reinigung und Pflege</b> .....	<b>15</b>
Gehäuse .....	16
Schmutzbehälter .....	16
Bürstenrolle .....	16
<b>Aufbewahrung</b> .....	<b>16</b>
<b>Fehler beheben</b> .....	<b>16</b>
<b>Entsorgung</b> .....	<b>17</b>
Gerät entsorgen .....	17
Ladegerät entsorgen .....	17
Verpackung entsorgen .....	17
<b>Garantie der Kompernaß Handels GmbH</b> .....	<b>17</b>
Service .....	18
Importeur .....	18

## Einleitung

Herzlichen Glückwunsch zum Kauf Ihres neuen Gerätes.

Sie haben sich damit für ein hochwertiges Produkt entschieden. Die Bedienungsanleitung ist Bestandteil dieses Produkts. Sie enthält wichtige Hinweise für Sicherheit, Gebrauch und Entsorgung. Machen Sie sich vor der Benutzung des Produkts mit allen Bedien- und Sicherheitshinweisen vertraut. Benutzen Sie das Produkt nur wie beschrieben und für die angegebenen Einsatzbereiche. Händigen Sie alle Unterlagen bei Weitergabe des Produkts an Dritte mit aus.

## Bestimmungsgemäßer Gebrauch

Dieses Gerät ist ausschließlich vorgesehen zum Kehren von trockenem Schmutz in trockenen, geschlossenen Räumen.

Dieses Gerät ist ausschließlich für den privaten Gebrauch bestimmt.

Benutzen Sie das Gerät nicht gewerblich. Nutzen Sie das Gerät nur wie in dieser Anleitung beschrieben.

## Lieferumfang

- Akku-Besen
- Ladegerät
- Stiel (3 Stiel-Elemente, davon eines mit Griff)
- Bedienungsanleitung

## Gerätebeschreibung

Abbildung A:

- 1 Griff
- 2 Stiel (3 Elemente)
- 3 Halterung

Abbildung B:

- 4 Knopf an der Steckverbindung
- 5 Aussparung am Stiel

Abbildung C:

- 6 Ein-/Aus-Schalter
- 7 Ladebuchse

- 8 Plastikkappe/Transportsicherung
- 9 Ladeanzeige
- 10 Schmutzbehälter
- 11 Entriegelungsknopf

Abbildung D:

- 12 Ladegerät

Abbildung E:



- 13 Abdeckung
- 14 Verriegelung
- 15 Bürstenrolle

Abbildung F:

- 16 Antriebswelle

## Technische Daten

### Ladegerät


Eingang:	100 - 240 V ~, 50 / 60 Hz, 0,1 A max.
Ausgang:	5,3 V $\text{---}$ 500 mA
Typenbezeichnung:	GPE003W-053050-2
Schutzklasse:	II / 
Effizienzklasse 5:	
Hersteller:	Golden Profit Electronics LTD

Polarität des Hohlsteckers: 

Limited Power Source (LPS) 2,65 W

Die Spannungsversorgung entspricht den Anforderungen an eine Stromquelle begrenzter Leistung (Limited Power Source, LPS) gemäß EN 60950-1.

### Akku-Besen

Eingangsspannung/-strom:	5,3 V $\text{---}$ (Gleichstrom) 500 mA
Akku - Arbeitsspannung:	3,7 V
Akku:	Lithium-Ionen Akku 1 x 3,7 V, 1800 mAh
Polarität:	
Ladezeit bei leerem Akku:	5 Std.
Betriebszeit bei voller Akkuladung (abhängig vom Bodenbelag):	ca. 50 Min

## Sicherheitshinweise

### **⚠ GEFAHR - ELEKTRISCHER SCHLAG!**

- ▶ Laden Sie das Gerät niemals mit einem beschädigten Netzteil! Tauschen Sie ein beschädigtes Netzteil sofort aus, um Gefährdungen zu vermeiden. Wenden Sie sich hierzu an den Kundenservice.
- ▶ Lassen Sie beschädigte Netzstecker oder Netzkabel am Netzteil sofort von autorisiertem Fachpersonal austauschen, um Gefährdungen zu vermeiden.



Verwenden Sie den Netzadapter nicht im Freien.

- ▶ Achten Sie darauf, dass im Betrieb das Netzkabel nicht nass oder feucht wird. Führen Sie es so, dass es nicht eingeklemmt oder beschädigt werden kann.

### **⚠ WARNUNG! VERLETZUNGSGEFAHR!**

- ▶ Betreiben Sie das Gerät nur mit dem mitgelieferten Zubehör.
- ▶ Benutzen Sie das Gerät nicht, um Waschbeton, Schotter und ähnliche Oberflächen zu kehren.
- ▶ Benutzen Sie das Gerät nicht, um hochflorige Teppiche und nasse Bodenbeläge zu säubern.
- ▶ Dieses Gerät kann von Kindern ab 8 Jahren und darüber sowie von Personen mit verringerten physischen, sensorischen oder mentalen Fähigkeiten oder Mangel an Erfahrung und Wissen benutzt werden, wenn sie beaufsichtigt oder bezüglich des sicheren Gebrauchs des Gerätes unterwiesen wurden und die daraus resultierenden Gefahren verstehen.
- ▶ Kinder dürfen nicht mit dem Gerät spielen.
- ▶ Reinigung und Benutzer-Wartung dürfen nicht von Kindern ohne Beaufsichtigung durchgeführt werden.
- ▶ Verwenden Sie dieses Gerät nur zum bestimmungsgemäßen Gebrauch gemäß Beschreibung in dieser Bedienungsanleitung.



## ⚠ **WARNUNG! VERLETZUNGSGEFAHR!**

- ▶ Dieses Produkt enthält wiederaufladbare Akkus. Werfen Sie die Akkus nicht ins Feuer und setzen Sie sie nicht hohen Temperaturen aus. Es besteht Explosionsgefahr!
- ▶ Verwenden Sie das Gerät nicht als Spielzeug.
- ▶ Lassen Sie Kinder nicht unbeaufsichtigt mit dem Gerät umgehen.

## **ACHTUNG! SACHSCHÄDEN!**

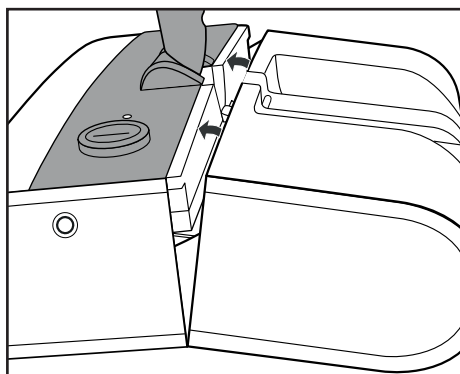
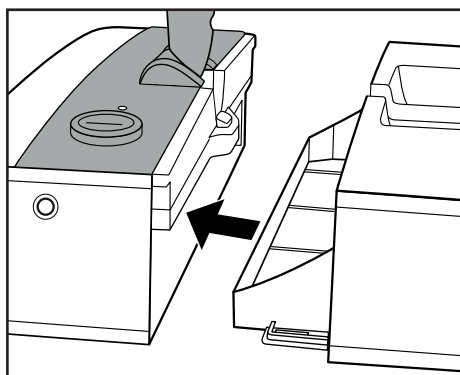
- ▶ Laden Sie das Gerät nur mit dem mitgelieferten Netzadapter/Ladegerät (Typ GPE003W-053050-2) auf!
- ▶ Mit dem beigegefügt Ladegerät darf ausschließlich der Akku-Besen geladen werden, das Ladegerät ist für andere Akkus nicht geeignet.
- ▶ Versuchen Sie niemals, nicht wiederaufladbare Batterien aufzuladen.

## **Vor dem ersten Gebrauch**

- Entfernen Sie alles Verpackungsmaterial vom Gerät, sowie die Plastikkappe **8**, die den Ein-/Aus-Schalter **6** vor unbeabsichtigtem Drücken während des Transportes sichert.

## **Zusammenbau des Akku-Besens**

- Montieren Sie den Stiel **2**:
  - Stecken Sie die 3 Stielelemente **2** zusammen, indem Sie die Steckverbindung in den Stiel schieben. Drücken Sie den Knopf **4** an der Steckverbindung ein und schieben Sie diese so in den Stiel, dass der Knopf **4** in der Aussparung am Stiel **5** einrastet. Die Stielelemente sind nun fest verbunden (siehe Abbildung B auf der Ausklapppseite).
  - Stecken Sie den montierten Stiel **2** mit der Steckverbindung in die Halterung **3** des Gerätes und drehen Sie den Stiel, bis er einrastet.
- Montieren Sie den Schmutzbehälter **10** auf das Gerät:



- Schieben Sie den Schmutzbhälter **10** mit einer leichten Kippbewegung in das Gerät. Achten Sie darauf, dass der Schmutzbhälter **10** am Entriegelungsknopf **11** einrastet.

## Akku laden

Damit der Akku seine volle Leistungsfähigkeit erhält, ist es vor dem ersten Gebrauch notwendig, den Akku ca. 5 Stunden zu laden. Weitere Ladevorgänge benötigen, je nach Entladung des Akkus, bis zu 5 Stunden.

Das Gerät bietet bei voll geladenem Akku eine Betriebszeit von ca. 50 Min, bevor ein erneutes Aufladen notwendig ist.

### ACHTUNG! SACHSCHADEN!

- ▶ Verwenden Sie nur das beigefügte Ladegerät **12**.
- ▶ Betreiben Sie das Gerät nur mit dem eingebauten Akku.
- ▶ Versuchen Sie nicht den Akku zum Aufladen auszubauen.
- ▶ Versuchen Sie nicht, die Akku-Hülle zu öffnen oder den Akku zu zerlegen, dies würde den Akku zerstören.

- 1) Um den Akku zu laden, stellen Sie sicher, dass der Akku-Besen ausgeschaltet ist. Schalten Sie ihn gegebenenfalls am Ein-/Aus-Schalter **6** aus.

### HINWEIS

Benutzen Sie den Akkubesen nicht, wenn das Gerät mit dem Ladegerät **12** verbunden ist!

- 2) Stecken Sie den Stecker des Ladegerätes **12** in die Ladebuchse **7** des Gerätes und dann den Netzstecker in eine Netzsteckdose.
- 3) Während des Ladevorgangs leuchtet die rote Ladeanzeige **9**. Sollte dies nicht der Fall sein, überprüfen Sie die Steckerverbindungen und ob der Akku-Besen ausgeschaltet ist.
- 4) Ist der Akku aufgeladen, leuchtet die Ladeanzeige **9** grün. Sie können dann das Gerät wieder mit voller Leistung benutzen.
- 5) Ziehen Sie das Ladegerät **12** aus der Netzsteckdose und den Stecker des Ladegerätes **12** aus der Ladebuchse **7** am Gerät.

## Mit dem Akku-Besen arbeiten

### ⚠️ WARNUNG! VERLETZUNGSGEFAHR!

Halten Sie die rotierende Bürstenrolle **15**, Stäbe und Geräteöffnungen fern von Gesicht und Körper.

### HINWEIS

Benutzen Sie das Gerät niemals mit abgenommenem Schmutzbhälter **10**. Der Schmutz würde nur aufgewirbelt!

- Drücken Sie den Ein-/Aus-Schalter **6**, um den Akku-Besen einzuschalten.
- Führen Sie den Akku-Besen nun vor und zurück über den Boden.
- Durch erneutes Drücken des Ein-/Aus-Schalters **6** schaltet sich das Gerät aus.

Sie können den Stiel **2** bei Arbeitsunterbrechungen in senkrechter Position eingerastet lassen.


### HINWEIS

Bei einigen Teppicharten könnte der Akku-Besen rattern oder hüpfen. Arbeiten Sie in diesem Fall langsam und in entgegengesetzter Richtung zum Teppichflor.

## Reinigung und Pflege

### ⚠️ GEFAHR - ELEKTRISCHER SCHLAG!

- ▶ Reinigen Sie das Gerät nicht während des Ladevorgangs. Ziehen Sie das Ladegerät **12** vor der Reinigung des Gerätes immer aus der Netzsteckdose!

 Tauchen Sie das Gerät niemals in Wasser oder andere Flüssigkeiten!

### ⚠️ WARNUNG! VERLETZUNGSGEFAHR!

Achten Sie darauf, dass das Gerät bei abgenommenem Schmutzbhälter **10** oder bei der Reinigung der Bürstenrolle **15** nicht unbeabsichtigt eingeschaltet wird. Verletzungsgefahr!

## ACHTUNG! SACHSCHADEN!

- ▶ Verwenden Sie keine scheuernden oder aggressiven Reinigungsmittel. Diese können die Oberflächen beschädigen!

## Gehäuse

- Wischen Sie das Gehäuse des Gerätes mit einem feuchten Tuch ab. Bei Bedarf geben Sie ein mildes Spülmittel auf das Tuch.
- Achten Sie darauf, dass das Gerät vollständig trocken ist, bevor Sie es wieder mit dem Ladegerät **12** verbinden.

## Schmutzbehälter

Um die Leistungsfähigkeit des Akku-Besens zu erhalten, leeren Sie den Schmutzbehälter **10** nach jedem Gebrauch.

- Drücken Sie den Entriegelungsknopf **11** des Schmutzbehälters **10** und ziehen Sie ihn ab.
- Leeren Sie den Schmutzbehälter **10** und schieben Sie ihn wieder so auf das Gerät, dass dieser fest sitzt und am Entriegelungsknopf **11** einrastet.

## Bürstenrolle

Sollte sich die Bürstenrolle **15** nicht mehr drehen lassen, weil sich grobe Verschmutzungen oder Fäden angesammelt haben, gehen Sie wie folgt vor:

Bauen Sie die Bürstenrolle **15** aus. Beachten Sie dazu die Abbildung E und F auf der Ausklappseite dieser Bedienungsanleitung:

- 1) Drehen Sie den Akku-Besen um und halten Sie ihn so, dass die Bürstenrolle **15** zu Ihnen zeigt.
- 2) Ziehen Sie am Haken der Verriegelung **14** und nehmen Sie die seitliche Abdeckung **13** ab.
- 3) Ziehen Sie die Bürstenrolle **15** nach oben aus dem Gehäuse und anschließend seitlich heraus.
- 4) Entfernen Sie Verschmutzungen (auf beiden Seiten der Borsten) und säubern Sie die Bürstenrolle **15**. Nehmen Sie dafür ein feuchtes Tuch und wischen von innen nach außen die einzelnen Borstenbündel ab.

Setzen Sie die Bürstenrolle **15** wieder ein:

- 1) Schieben Sie die runde Seite der Bürstenrolle **15** auf die Antriebswelle **16**.
- 2) Schieben Sie das eckige Ende der Bürstenrolle **15** in das Gehäuse, so dass die Bürstenrolle **15** wieder gerade im Gehäuse sitzt.
- 3) Setzen Sie die Abdeckung **13** wieder auf das Gehäuse. Achten Sie darauf, dass die Verriegelung einrastet.

## Aufbewahrung

### ACHTUNG! SACHSCHADEN!

- ▶ Stellen Sie sicher, dass das Gerät ausgeschaltet ist, wenn Sie es verstauen. Der Akku könnte ansonsten durch Tiefentladung beschädigt werden.

- Bewahren Sie das gereinigte Gerät an einem sauberen, staubfreien und trockenen Ort auf.

## Fehler beheben

### Das Gerät startet nicht.

- Das Gerät ist entladen. Laden Sie das Gerät erst wieder auf.
- Das Gerät ist defekt. Wenden Sie sich an den Service.

### Die Bürstenrolle **15** erzeugt beim Drehen laute Geräusche.

- Die Bürstenrolle **15** ist verschmutzt. Reinigen Sie die Bürstenrolle **15**.
- Die Bürstenrolle **15** ist nicht richtig eingesetzt. Überprüfen Sie, ob die Bürstenrolle **15** korrekt eingesetzt ist und korrigieren Sie gegebenenfalls den Einbau.

## Entsorgung

### Gerät entsorgen



**Werfen Sie das Gerät keinesfalls in den normalen Hausmüll. Dieses Produkt unterliegt der europäischen Richtlinie 2012/19/EU.**

Entsorgen Sie das Gerät über einen zugelassenen Entsorgungsbetrieb oder über Ihre kommunale Entsorgungseinrichtung. Beachten Sie die aktuell geltenden Vorschriften. Setzen Sie sich im Zweifelsfall mit Ihrer Entsorgungseinrichtung in Verbindung.

#### HINWEIS

- Der integrierte Akku dieses Gerätes kann zur Entsorgung nicht entfernt werden.

### Ladegerät entsorgen



**Werfen Sie das Ladegerät keinesfalls in den normalen Hausmüll. Dieses Produkt unterliegt der europäischen Richtlinie 2012/19/EU.**

Entsorgen Sie das Ladegerät über einen zugelassenen Entsorgungsbetrieb oder über Ihre kommunale Entsorgungseinrichtung. Beachten Sie die aktuell geltenden Vorschriften. Setzen Sie sich im Zweifelsfall mit Ihrer Entsorgungseinrichtung in Verbindung.

### Verpackung entsorgen

Die Verpackung schützt das Gerät vor Transportschäden. Die Verpackungsmaterialien sind nach umweltverträglichen und entsorgungstechnischen Gesichtspunkten ausgewählt und deshalb recyclebar.



Die Rückführung der Verpackung in den Materialkreislauf spart Rohstoffe und verringert das Abfallaufkommen. Entsorgen Sie nicht mehr benötigte Verpackungsmaterialien gemäß den örtlich geltenden Vorschriften.



Die Verpackung dieses Gerätes besteht aus Pappe.

## Garantie der Kompernaß Handels GmbH

Sehr geehrte Kundin, sehr geehrter Kunde,

Sie erhalten auf dieses Gerät 3 Jahre Garantie ab Kaufdatum. Im Falle von Mängeln dieses Produkts stehen Ihnen gegen den Verkäufer des Produkts gesetzliche Rechte zu. Diese gesetzlichen Rechte werden durch unsere im Folgenden dargestellte Garantie nicht eingeschränkt.

### Garantiebedingungen

Die Garantiefrist beginnt mit dem Kaufdatum. Bitte bewahren Sie den Original-Kassenbon gut auf. Diese Unterlage wird als Nachweis für den Kauf benötigt.

Tritt innerhalb von drei Jahren ab dem Kaufdatum dieses Produkts ein Material- oder Fabrikationsfehler auf, wird das Produkt von uns – nach unserer Wahl – für Sie kostenlos repariert oder ersetzt. Diese Garantieleistung setzt voraus, dass innerhalb der Drei-Jahres-Frist das defekte Gerät und der Kaufbeleg (Kassenbon) vorgelegt und schriftlich kurz beschrieben wird, worin der Mangel besteht und wann er aufgetreten ist.

Wenn der Defekt von unserer Garantie gedeckt ist, erhalten Sie das reparierte oder ein neues Produkt zurück. Mit Reparatur oder Austausch des Produkts beginnt kein neuer Garantiezeitraum.

### Garantiezeit und gesetzliche Mängelansprüche

Die Garantiezeit wird durch die Gewährleistung nicht verlängert. Dies gilt auch für ersetzte und reparierte Teile. Eventuell schon beim Kauf vorhandene Schäden und Mängel müssen sofort nach dem Auspacken gemeldet werden. Nach Ablauf der Garantiezeit anfallende Reparaturen sind kostenpflichtig.

## Garantieumfang

Das Gerät wurde nach strengen Qualitätsrichtlinien sorgfältig produziert und vor Auslieferung gewissenhaft geprüft.

Die Garantieleistung gilt für Material- oder Fabrikationsfehler. Diese Garantie erstreckt sich nicht auf Produktteile, die normaler Abnutzung ausgesetzt sind und daher als Verschleißteile angesehen werden können oder für Beschädigungen an zerbrechlichen Teilen, z. B. Schalter, Akkus, Backformen oder Teile die aus Glas gefertigt sind.

Diese Garantie verfällt, wenn das Produkt beschädigt, nicht sachgemäß benutzt oder gewartet wurde. Für eine sachgemäße Benutzung des Produkts sind alle in der Bedienungsanleitung aufgeführten Anweisungen genau einzuhalten. Verwendungszwecke und Handlungen, von denen in der Bedienungsanleitung abgeraten oder vor denen gewarnt wird, sind unbedingt zu vermeiden.

Das Produkt ist nur für den privaten und nicht für den gewerblichen Gebrauch bestimmt. Bei missbräuchlicher und unsachgemäßer Behandlung, Gewaltanwendung und bei Eingriffen, die nicht von unserer autorisierten Service-Niederlassung vorgenommen wurden, erlischt die Garantie.

## Abwicklung im Garantiefall

Um eine schnelle Bearbeitung ihres Anliegens zu gewährleisten, folgen Sie bitte den folgenden Hinweisen:

- Bitte halten Sie für alle Anfragen den Kassenbon und die Artikelnummer (z. B. IAN 12345) als Nachweis für den Kauf bereit.
- Die Artikelnummer entnehmen Sie bitte dem Typenschild, einer Gravur, auf dem Titelblatt ihrer Anleitung (unten links) oder als Aufkleber auf der Rück- oder Unterseite.
- Sollten Funktionsfehler oder sonstige Mängel auftreten, kontaktieren Sie zunächst die nachfolgend benannte Serviceabteilung **telefonisch** oder per **E-Mail**.
- Ein als defekt erfasstes Produkt können Sie dann unter Beifügung des Kaufbelegs (Kassenbon) und der Angabe, worin der Mangel besteht und wann er aufgetreten ist, für Sie portofrei an die Ihnen mitgeteilte Service-Anschrift übersenden.



Auf [www.lidl-service.com](http://www.lidl-service.com) können Sie diese und viele weitere Handbücher, Produktvideos und Software herunterladen.

## Service

### DE Service Deutschland

Tel.: 0800 5435 111 (Kostenfrei aus dem dt. Festnetz/Mobilfunknetz)  
E-Mail: [kompernass@lidl.de](mailto:kompernass@lidl.de)

### AT Service Österreich

Tel.: 0820 201 222 (0,15 EUR/Min.)  
E-Mail: [kompernass@lidl.at](mailto:kompernass@lidl.at)

### CH Service Schweiz

Tel.: 0842 665566 (0,08 CHF/Min., Mobilfunk max. 0,40 CHF/Min.)  
E-Mail: [kompernass@lidl.ch](mailto:kompernass@lidl.ch)

IAN 290965

## Importeur

Bitte beachten Sie, dass die folgende Anschrift keine Serviceanschrift ist. Kontaktieren Sie zunächst die benannte Servicestelle.

KOMPERNASS HANDELS GMBH

BURGSTRASSE 21

DE-44867 BOCHUM

DEUTSCHLAND

[www.kompernass.com](http://www.kompernass.com)



**KOMPERNASS HANDELS GMBH**

BURGSTRASSE 21  
DE-44867 BOCHUM  
GERMANY  
[www.kompernass.com](http://www.kompernass.com)

Version des informations - Stand der Informationen  
05 / 2017 · Ident.-No.: SABD3.7LIC2-032017-2

IAN 290965