

SILVER CREST®



www.lidl-service.com



RECHARGEABLE FLOOR SWEEPER SABD 3.7 LI C2

(HU)

AKKUMULÁTOROS SEPRŰGÉP

Használati utasítás

(CZ)

AKU KOŠŤĚ

Návod k obsluze

(DE) (AT) (CH)

AKKU-BESEN

Bedienungsanleitung

(SI)

BATERIJSKA METLA

Navodila za uporabo

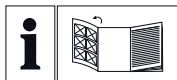
(SK)

AKU METLA

Návod na obsluhu

IAN 290965

(HU) (SI)
(CZ) (SK)



(HU)

Olvasás előtt kattintson az ábrát tartalmazó oldalra és végezetül ismerje meg a készülék mindegyik funkcióját.

(SI)

Pred branjem odprite stran s slikami in se nato seznanite z vsemi funkcijami naprave.

(CZ)

Před čtením si otevřete stranu s obrázky a potom se seznámte se všemi funkcemi přístroje.

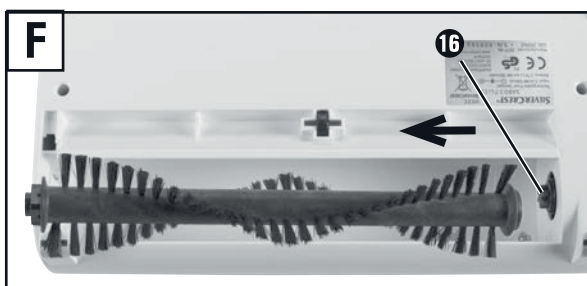
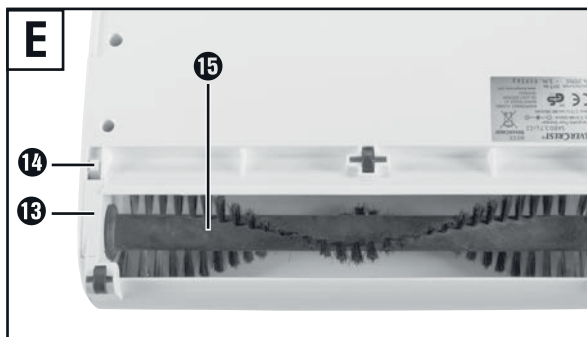
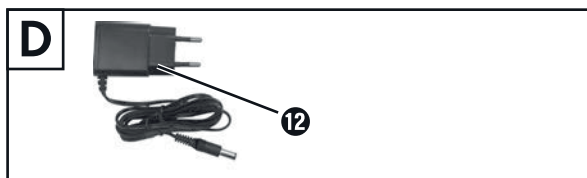
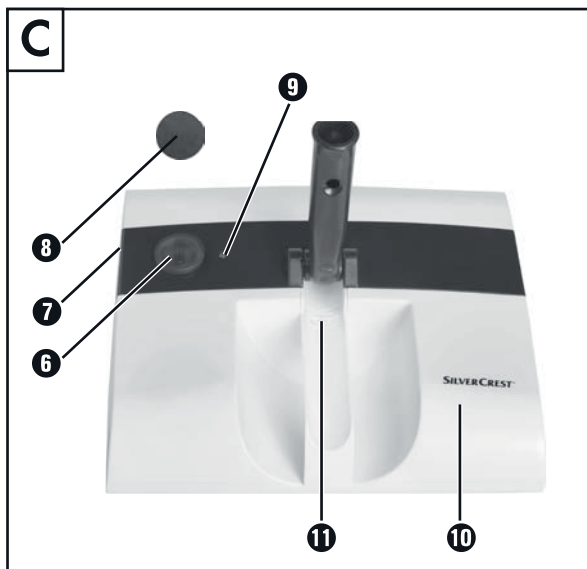
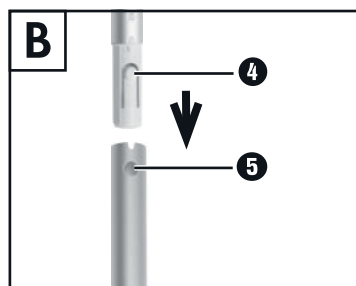
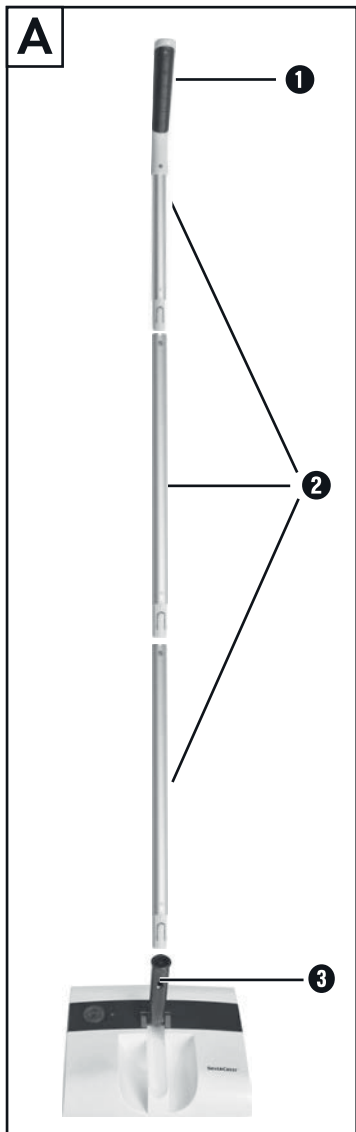
(SK)

Pred čítaním si odklopte stranu s obrázkami a potom sa oboznámte so všetkými funkciami prístroja.

(DE) (AT) (CH)

Klappen Sie vor dem Lesen die Seite mit den Abbildungen aus und machen Sie sich anschließend mit allen Funktionen des Gerätes vertraut.

HU	Használati utasítás	Oldal	1
SI	Navodila za uporabo	Stran	9
CZ	Návod k obsluze	Strana	17
SK	Návod na obsluhu	Strana	25
DE/AT/CH	Bedienungsanleitung	Seite	33



Tartalomjegyzék

Bevezető	2
Rendeltetésszerű használat	2
A csomag tartalma	2
A készülék leírása	2
Műszaki adatok	2
Biztonsági utasítások	3
Az első használat előtt	4
Az akkumulátoros seprű összeszerelése	4
Akkumulátor töltése	5
Az akkumulátoros seprű működtetése	5
Tisztítás és ápolás	5
Készülékház	6
Szennytartály	6
Seprőhenger	6
Tárolás	6
Hibaelhárítás	6
Ártalmatlanítás	7
A készülék ártalmatlanítása	7
Töltőkészülék ártalmatlanítása	7
A csomagolás ártalmatlanítása	7
A Kompernass Handels GmbH garanciája	7
Szerviz	8
Gyártja	8

Bevezető

Gratulálunk új készüléke megvásárlásához! Vásárlásával kiváló minőségű termék mellett döntött. A használati útmutató a termék része. Fontos tudnivalókat tartalmaz a biztonságra, használatra és ártalmatlanításra vonatkozóan. A termék használata előtti ismerkedjen meg valamennyi használati és biztonsági utasítással. Csak a leírtak szerint és a megadott célokra használja a készüléket. A készülék harmadik személynek történő továbbadása esetén adja át a készülékhez tartozó valamennyi leírást is.

Rendeltetészerű használat

A készülék kizárólag zárt száraz helyiségekben lévő száraz szennyeződés felseprésére szolgál. A készülék kizárólag magánhasználatra készült. Ne használja a készüléket kereskedelmi célokra. A készüléket csak a jelen használati útmutatóban leírtak szerint használja.

A csomag tartalma

- Akkumulátoros seprűgép
- Töltő
- Nyél (3 nyélelem, ebből egy markolattal ellátva)
- Használati útmutató

A készülék leírása

„A” ábra:

- 1 markolat
- 2 nyél (3 elem)
- 3 tartó

„B” ábra:

- 4 dugós csatlakozó gombja
- 5 nyílás a nyélen

„C” ábra:

- 6 BE/KI kapcsoló
- 7 töltő aljzat
- 8 műanyag sapka/szállítás biztosító
- 9 töltésszelő
- 10 szennytartály
- 11 kioldógomb

„D” ábra:

- 12 töltő
- „E” ábra:
 - 13 burkolat
 - 14 retesz
 - 15 seprőhenger
- „F” ábra:
 - 16 hajtótengely

Műszaki adatok

Töltő

Bemenet:	100 - 240 V ~, 50 / 60 Hz, 0,1 A max.
Kimenet:	5,3 V === (Egyenáram) 500 mA GPE003W-053050-2
Típusjelzés:	II/□
Védelmi osztály:	V
5. hatékonysági osztály:	Golden Profit Electronics LTD

Az üreges csatlakozó

polaritása:



Limited Power Source (LPS) 2,65 W

A tápfeszültség megfelel az EN 60950-1 szabvány szerint a korlátozott teljesítményű áramforrás követelményeinek (Limited Power Source, LPS).

Akkumulátoros seprű

Bemeneti feszültség / áram:	5,3 V === 500 mA
Akkumulátor - üzemi feszültség:	3,7 V
Akkumulátor:	Lítium-ion akkumulátor 1 x 3,7 V, 1800 mAh
Polaritás:	⊖ — ⊕
Töltési idő üres akkumulátor esetén:	5 óra
Működési idő teljes feltöltöttség esetén (padlóburkolattól függően):	kb. 50 perc

Biztonsági utasítások

⚠ VESZÉLY - ELEKTROMOS ÁRAMÜTÉS!

- ▶ Soha ne töltsse a készüléket sérült hálózati tápegységgel! Azonnal cserélje ki a sérült tápegységet, hogy elkerülje a veszélyt. Forduljon az ügyfélszolgálathoz.
- ▶ A tápegység sérült hálózati kábelét vagy csatlakozóját a veszély elkerülése érdekében azonnal cseréltesse ki szakemberrel.



Ne használja a hálózati adaptert a szabadban.

- ▶ Figyeljen arra, hogy használat közben a hálózati kábel ne legyen vizes vagy nedves. Úgy helyezze el a kábelt, hogy az ne szoruljon be vagy más módon se sérülhessen meg.

⚠ FIGYELMEZTETÉS! SÉRÜLÉSVESZÉLY!

- ▶ Csak a mellékelt tartozékokkal üzemeltesse a készüléket.
- ▶ Ne használja a készüléket mosott beton, kavicsos és hasonló felületek seprésére.
- ▶ Ne használja a készüléket hosszú szálú szőnyegek és nedves padlófelületek tisztítására.
- ▶ A készüléket 8 éves kor feletti gyermekek és csökkent fizikai, érzékszervi vagy szellemi képességű vagy tapasztalattal, illetve ismeretekkel nem rendelkező személyek felügyelet mellett használhatják, vagy ha felvilágosították őket a készülék biztonságos használatáról és megértették az ebből eredő veszélyeket.
- ▶ Gyermekek nem játszhatnak a készülékkel.
- ▶ Tisztítást és a felhasználó által végzendő karbantartást felügyelet nélküli gyermekek nem végezhetnek.
- ▶ A készüléket csak rendeltetészerűen, a használati útmutatóban leírtak szerint használja.

⚠ FIGYELMEZTETÉS! SÉRÜLÉSVESZÉLY!

- ▶ A termék újratölthető akkumulátorokat tartalmaz. Ne dobja az akkumulátorokat tűzbe és ne tegye ki őket magas hőmérsékletnek. Robbanásveszély áll fenn!
- ▶ Ne használja a készüléket játékként.
- ▶ Ne engedje, hogy gyermekek felügyelet nélkül használják a készüléket.

FIGYELEM! ANYAGI KÁR VESZÉLYE!

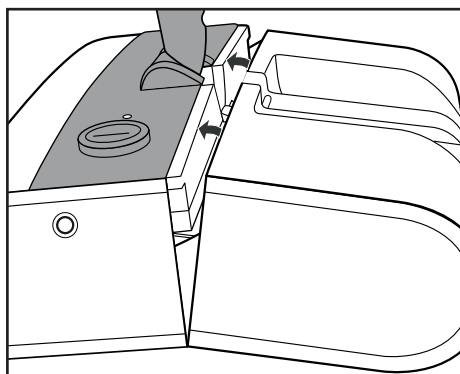
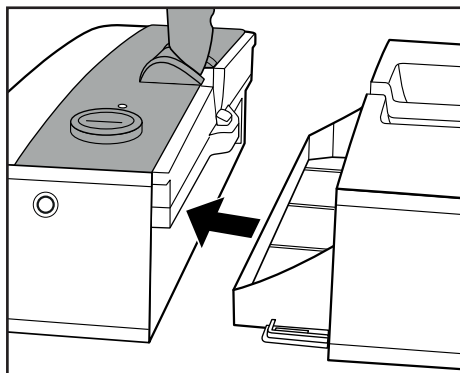
- ▶ A készüléket csak a mellékelt (GPE003W-053050-2 típusú) hálózati adapterrel/töltővel töltsse fel!
- ▶ A mellékelt töltőkészülékkel kizárólag akkumulátoros seprű tölthető, a töltő nem alkalmas más akkumulátorok töltésére.
- ▶ Soha ne próbáljon nem újratölthető elemeket feltölteni.

Az első használat előtt

- Távolítsa el a csomagolóanyagot a készülékről, valamint a műanyag sapkát **3**, ami a BE/KI kapcsolót **6** a szállítás során védi a véletlenszerű bekapcsolás ellen.

Az akkumulátoros seprű összeszerelése

- Szerelje össze a nyelet **2**:
 - Dugja össze a 3 nyélelemet **2** úgy, hogy a dugós csatlakozót a nyélbe dugja. Nyomja meg a dugós csatlakozó gombját **4** és tolja be úgy a nyélbe, hogy a gomb **4** beakadjon a nyélen lévő nyílásba **5**. A nyélelemek ezzel megfelelően csatlakoztatva vannak (lásd a kihajtható oldal B ábráját).
 - Helyezze az összeszerelt nyelet **2** és a dugós csatlakozót a készülék tartójába **3** és forgassa el a nyelet, amíg be nem kattann.
- Szerelje fel a szennytartályt **10** a készülékre:



- Enyehe billentő mozdulattal csúsztassa a szennytartályt **10** a készülékre. Ügyeljen arra, hogy a szennytartály **10** a kioldógombon **11** bekattanjon.

Akkumulátor töltése

Az akkumulátor teljes teljesítményének eléréséhez, az első használat előtt töltsze az akkumulátort kb. 5 órán keresztül. A későbbi töltésekhez az akkumulátor kisütöttségi szintjétől függően max. 5 óra töltésre van szükség.

A teljesen feltöltött akkumulátorral rendelkező készülék üzemideje kb. 50 perc, ezután újabb töltés szükséges.

FIGYELEM! ANYAGI KÁR VESZÉLYE!

- ▶ Csak a mellékelt töltőt **12** használja.
- ▶ Csak a beépített akkumulátorral üzemeltesse a készüléket.
- ▶ Ne próbálja meg kiszerezni az akkumulátort a feltöltéshez.
- ▶ Ne próbálja meg kinyitni az akkumulátor fedelét és ne próbálja meg szétszerelni az akkumulátort, ez ugyanis tönkreteszti az akkumulátort.

- 1) Az akkumulátor töltése előtt győződjön meg arról, hogy az akkumulátoros seprű ki van kapcsolva. Szükség esetén kapcsolja ki a BE/KI kapcsolóval **6**.

TUDNIVALÓ

Ne használja az akkumulátoros seprűt, ha a készülék a töltőn **12** van!

- 2) Csatlakoztassa a töltő **12** csatlakozódugóját a készülék töltőaljzatába **7**, majd a hálózati csatlakozódugót a hálózati aljzatba.
- 3) Töltés közben világít a piros a töltésjelző **9**. Ha ez nem így van, akkor ellenőrizze a csatlakozókat és azt, hogy az akkumulátoros seprű ki van-e kapcsolva.
- 4) Ha az akkumulátor fel van töltve, akkor a töltésjelző **9** zölden világít. Ezt követően a készüléket ismét teljes teljesítménnyel használhatja.
- 5) Húzza ki a töltőt **12** a hálózati csatlakozóaljzatból és a töltő csatlakozódugóját **12** a készülék töltőaljzatából **7**.

Az akkumulátoros seprű működtetése

⚠ FIGYELMEZTETÉS! SÉRÜLÉSVESZÉLY!

Tartsa távol a forgó seprőhengert **15**, a rudakat és a készüléknyílásokat az arcától és a testétől.

TUDNIVALÓ

Soha ne használja a készüléket szennytartály **10** nélkül. Ez csak felkavarná a szennyeződést!

- A készülék bekapcsolásához nyomja meg a BE/KI kapcsolót **6**.
- Vezesse az akkumulátoros seprűt előre és vissza a talajon.
- A BE/KI kapcsoló **6** ismételt megnyomásával kikapcsol a készülék.

Munkaszünetekben a nyelet **2** függőleges pozícióba kattintva hagyhatja.

TUDNIVALÓ

Egyes szőnyegfajták esetén előfordulhat, hogy az akkumulátoros seprű kattog vagy ugrál. Ebben az esetben lassan és a szőnyegbolyhokkal ellentétes irányba haladva dolgozzon.

Tisztítás és ápolás

⚠ VESZÉLY - ELEKTROMOS ÁRAMÜTÉS!

- ▶ Töltés közben ne tisztítsa a készüléket. A készülék tisztítása előtt húzza ki a töltőt **12** a hálózati csatlakozóaljzatból!



Soha ne merítse a készüléket vízbe vagy más folyadékba!

⚠ FIGYELMEZTETÉS! SÉRÜLÉSVESZÉLY!

Ügyeljen arra, hogy a készülék ne kapcsolódjon be véletlenül, amikor le van véve a szennytartály **10** vagy a seprőhengert **15** tisztítja. Sérülésveszély!

FIGYELEM! ANYAGI KÁR VESZÉLYE!

- ▶ Ne használjon súrolószert vagy erős hatású tisztítószert! Ezek megsérthetik a műanyag felületet!

Készülékház

- Nedves törölkendővel törölje le a készülék burkolatát. Szükség esetén tegyen enyhe hatású mosogatószert a törölkendőre.
- Ügyeljen arra, hogy a készülék teljesen száraz legyen, mielőtt a töltőre **12** csatlakoztatja.

Szennytartály

Az akkumulátoros seprő teljesítményének megőrzése érdekében, minden használat után ürítse ki a szennytartályt **10**.

- Nyomja le a szennytartály **10** kioldógombját **11** és húzza le a szennytartályt.
- Ürítse ki a szennytartályt **10** és tolja vissza a készülékre olyan módon, hogy stabilan illeszkedjen és a kioldógomb **11** bekattanjon.

Seprőhenger

Az alábbiak szerint járjon el, ha a felhalmozódott durva szennyeződés vagy szálak miatt a seprőhenger **15** nem forog:

Szerelje ki a seprőhengert **15**. Ennek során vegye figyelembe a kezelési útmutató kihajtható oldalán lévő E és F ábrát:

- 1) Fordítsa meg az akkumulátoros seprőt és tartsa úgy, hogy a seprőhenger **15** az Ön irányába mutasson.
- 2) Húzza meg a retesz **14** kampóját és vegye le az oldalsó burkolatot **13**.
- 3) Húzza ki felfelé a seprőhengert **15** a készülékházból, majd oldalirányban vegye ki.
- 4) Távolítsa el minden szennyeződést (a sörték mindkét oldalán) és tisztítsa meg a seprőhengert **15**. Ehhez egy nedves törölkendőt használjon és törölje le belülről kifelé az egyes sörté-kötegeket.

Helyezze vissza a seprőhengert **15**:

- 1) Csúsztassa a seprőhenger **15** kerek oldalát a hajtótengelyre **16**.
- 2) Csúsztassa a seprőhenger **15** szögletes végét a készülékházba úgy, hogy a seprőhenger **15** ismét egyenesen legyen a készülékházban.
- 3) Helyezze vissza a burkolatot **13** a készülékházra. Ügyeljen arra, hogy a retesz bekattanjon.

Tárolás

FIGYELEM! ANYAGI KÁR VESZÉLYE!

- ▶ A készülék elrakása előtt győződjön meg kikapcsolt állapotáról. Egyéb esetben az akkumulátor mélykisülés következtében megsérülhet.
- A megtisztított készüléket tiszta, pormentes és száraz helyen tárolja.

Hibaelhárítás

A készülék nem indul el.

- A készülék lemerült. Először töltsse fel a készüléket.
- A készülék meghibásodott. Forduljon a szervizhez.

A seprőhenger **15** forgás közben nagyon zajos.

- A seprőhenger **15** szennyezett. Tisztítsa meg a seprőhengert **15**.
- Nem megfelelően lett behelyezve a seprőhenger **15**. Ellenőrizze, hogy megfelelően be van-e helyezve a seprőhenger **15** és szükség esetén szerelje be megfelelően.

Ártalmatlanítás

A készülék ártalmatlanítása



Semmi esetre ne dobja a készüléket a háztartási hulladékba. A termékre a 2012/19/EU uniós irányelv vonatkozik.

A készüléket kizárólag engedélyezett hulladékkezelő üzemben vagy a kommunális hulladékkezelő létesítményben ártalmatlanítsa. Vegye figyelembe a hatályos előírásokat. Ha bizonytalan, vegye fel a kapcsolatot a hulladékkezelővel.

TUDNIVALÓ

- ▶ A készülék beépített akkumulátorát ártalmatlanítás céljából nem lehet kivenni.

Töltőkészülék ártalmatlanítása



Semmi esetre ne dobja a töltőkészüléket a háztartási hulladékba. A termékre a 2012/19/EU európai irányelv vonatkozik.

A töltőkészüléket kizárólag engedélyezett hulladékkezelő üzemben vagy a kommunális hulladékkezelő létesítményben ártalmatlanítsa. Vegye figyelembe a hatályos előírásokat. Ha bizonytalan, vegye fel a kapcsolatot a hulladékkezelővel.

A csomagolás ártalmatlanítása

A csomagolás védi a készüléket a sérülésektől a szállítás során. A csomagolóanyagokat környezetbarát és hulladék-ártalmatlanítási szempontok szerint választottuk ki és ezért újrahasznosíthatók.



Nyersanyagot takarít meg és csökkenti a hulladékmennyiséget, ha a csomagolást visszajuttatja a nyersanyag-körforgásba. A feleslegessé vált csomagolóanyagokat a hatályos helyi előírásoknak megfelelően ártalmatlanítsa.



A készülék csomagolása kartonból van.

A Kompennass Handels GmbH garanciája

Tisztelt Vásárlónk!

A készülékre a vásárlás napjától számított 3 év garanciát vállalunk. A termék meghibásodása esetén. Önt jogszabályban foglalt jogok illetik meg az eladóval szemben. Az alábbi garanciánk nem korlátozza vagy szünteti meg a jogszabályban biztosított jogokat.

Garanciális feltételek

A garanciális időszak a vásárlás napján kezdődik. Gondosan őrizze meg az eredeti pénztári blokkot. Ez a dokumentum a vásárlás igazolásához szükséges.

Ha a termékvásárlás napjától számított három éven belül anyag- vagy gyártási hibát észlel, akkor a terméket saját belátásunk szerint ingyenesen javítjuk vagy kicseréljük. A garancia feltétele, hogy a három éves garanciaidőn belül be kell mutatni a hibás készüléket és a vásárlást igazoló bizonylatot (pénztári blokk) és röviden le kell írni, hogy miben nyilvánul meg a hiba és mikor történt.

Ha garanciánk fedezetet nyújt a hibára, akkor javított vagy egy új terméket kap vissza. A termék javítása vagy cseréje esetén a garancia nem kezdődik előlről.

Garanciális idő és a jogszabályban foglalt szavatossági igények

A garancia ideje nem hosszabbodik meg a jótállással. Ez a cserélt és javított alkatrészekre is vonatkozik. Az esetlegesen már a vásárláskor is fennálló sérüléseket és hiányosságokat a kicsomagolás után azonnal jelezni kell. A garanciai lejárat után esedékes javítások díjkötelesek.

A garancia köre

A készüléket szigorú minőségi előírások szerint gyártottuk és kiszállítás előtt lelkiismeretesen ellenőriztük.

A garancia anyag- vagy gyártási hibákra vonatkozik. A garancia nem terjed ki a termék normális elhasználódásnak kitett és ezért kopó alkatrészeknek tekinthető alkatrészeire vagy a kapcsolókhoz, akkumulátorokhoz, sütőformákhoz vagy üvegből készült alkatrészekhez hasonló, törékeny alkatrészek sérülésére.

A garancia megszűnik akkor, ha a termék megsérül, nem megfelelően használják vagy nem tartják karban. A termék megfelelő használata érdekében a használati útmutatóban foglalt összes utasítást pontosan be kell tartani. Feltétlenül kerülni kell minden olyan felhasználási és kezelési módot, amit a használati útmutató nem javasol, vagy amelynek elkerülésére kifejezetten figyelmeztet.

A termék csak magánhasználatra és nem ipari használatra készült. A garancia érvényét veszti visszaélő vagy szakszerűtlen kezelés, erőszak alkalmazása vagy olyan beavatkozások esetén, amelyeket általunk nem engedélyezett szervizben végeztek el.

A garancia érvényesítése

Ügyének gyors feldolgozása érdekében kövesse a következő utasításokat:

- Kérjük, hogy minden kapcsolatfelvételnél tartsa készenlétben a vásárlást igazoló pénztári blokkot és a cikkszámot (pl. IAN 12345).
- A cikkszámot az adattáblára gravírozottan, a használati útmutató címlapján (bal alsó része) vagy a termék hátoldalán, illetve az alján lévő címkén található.
- Működési hiba vagy más hiba észlelése esetén vegye fel a kapcsolatot az alábbi szervizszéleggel **telefonon** vagy **e-mailben**.
- Küldje el díjmentesen a megadott szerviz címére a hibásnak talált terméket és a vásárlást igazoló bizonylatot (pénztári blokk), illetve röviden írja le azt is, hogy hol és mikor jelentkezett a hiba.



Más használati útmutatókhoz, termékbemutató videókhöz és szoftverekhez hasonlóan ezt is letöltheti a www.lidl-service.com oldalról.

Szerviz

HU Szerviz Magyarország

Tel.: 06800 21225

E-Mail: kompennass@lidl.hu

IAN 290965

Gyártja

Ügyeljen arra, hogy az alábbi cím nem a szerviz címe. Először forduljon a megjelölt szervizhez.

KOMPERNASS HANDELS GMBH

BURGSTRASSE 21

DE-44867 BOCHUM

NÉMETORSZÁG

www.kompennass.com

Kazalo

Uvod	10
Predvidena uporaba	10
Vsebina kompleta	10
Opis naprave	10
Tehnični podatki	10
Varnostni napotki	11
Pred prvo uporabo	12
Sestava akumulatorske metle	12
Polnjenje akumulatorske baterije	13
Delo z akumulatorsko metlo	13
Čiščenje in vzdrževanje	13
Ohišje	14
Zbiralnik umazanije	14
Valjček s krtačo	14
Shranjevanje	14
Odpravljanje napak	14
Odstranjevanje med odpadke	15
Odstranitev naprave med odpadke	15
Odstranjevanje polnilnika	15
Odstranitev embalaže	15
Proizvajalec	15
Pooblaščen servisier	15
Garancijski list	16

Uvod

Iskrene čestitke ob nakupu vaše nove naprave.

Odločili ste se za kakovosten izdelek. Navodila za uporabo so sestavni del izdelka. Vsebujejo pomembna obvestila za varnost, uporabo in odlaganje naprave med odpadke. Preden začnete izdelek uporabljati, se seznanite z vsemi napotki o njegovi uporabi in varnosti. Izdelek uporabljajte le tako, kot je opisano v navodilih, in samo za navedena področja uporabe. Ob predaji izdelka tretji osebi zraven priložite vso dokumentacijo.

Predvidena uporaba

Ta naprava je predvidena samo za pometanje suhe umazanije v suhih notranjih prostorih.

Ta naprava je predvidena izključno za zasebno uporabo.

Naprave ne uporabljajte v poslovne namene. Napravo uporabljajte le, kot je opisano v teh navodilih.

Vsebina kompleta

- baterijska metla
- polnilnik
- ročaj (3 elementi ročaja, eden od teh z držalom)
- navodila za uporabo

Opis naprave

Slika A:

- 1 držalo
- 2 ročaj (3 elementi)
- 3 držalo

Slika B:

- 4 gumb na natičnem spoju
- 5 luknja v ročaju

Slika C:

- 6 stikalo za vklop/izklop
- 7 vtičnica za polnjenje
- 8 plastični pokrovček/transportno varovalo
- 9 prikaz polnjenja
- 10 zbiralnik umazanije

- 11 gumb za sprostitvev

Slika D:

- 12 polnilnik

Slika E:


- 13 pokrov
- 14 zapora
- 15 valjček s krtačo

Slika F:

- 16 pogonska gred


Tehnični podatki

Polnilnik

Vhod:	100–240 V~, 50/60 Hz, 0,1 A najv.
Izhod:	5,3 V --- (enosmerni tok) 500 mA
Oznaka tipa:	GPE003W-053050-2
Razred zaščite:	II/□
Razred učinkovitosti 5:	V
Proizvajalec:	Golden Profit Electronics LTD
Polarnost votlega vtiča:	
Limited Power Source (LPS) 2,65 W	

Napajanje z napetostjo ustreza zahtevam za vir električnega napajanja z omejeno močjo (ang. Limited Power Source, LPS) po standardu EN 60950-1.

Akumulatorska metla

Vhodna napetost/tok:	5,3 V --- 500 mA
Delovna napetost akum. baterije:	3,7 V
Akum. baterija:	litij-ionska 1 x 3,7 V, 1800 mAh
Polarnost:	
Čas polnjenja prazne akum. baterije:	5 ur.
Čas delovanja pri polni akum. bateriji (odvisno od talne obloge):	pribl. 50 minut

Varnostni napotki

⚠ NEVARNOST – ELEKTRIČNI UDAR!

- ▶ Naprave nikoli ne polnite s poškodovanim omrežnim napajalnikom! Da preprečite nevarnost, poškodovani omrežni napajalnik takoj zamenjajte. V ta namen se obrnite na servisno službo.
- ▶ Poškodovane električne vtiče ali električne kable na napajalniku naj vam takoj zamenja pooblaščen strokovno osebje, da se izognete nevarnosti.



Napajalnika ne uporabljajte na prostem.

- ▶ Pazite, da se med delovanjem naprave električni kabel ne namoči ali navlaži. Kabel speljite tako, da se nikjer ne zatika in ga ni mogoče poškodovati.

⚠ OPOZORILO! NEVARNOST TELESNIH POŠKODB!

- ▶ Napravo uporabljajte samo s priloženo opremo.
- ▶ Naprave ne uporabljajte za pometanje pranege betona, peska in podobnih površin.
- ▶ Naprave ne uporabljajte za čiščenje preprog z dolgimi vlakni in vlažnih talnih oblog.
- ▶ Otroci od 8. leta starosti naprej in osebe z zmanjšanimi telesnimi, zaznavnimi ali duševnimi sposobnostmi ali s pomanjkljivimi izkušnjami in znanjem napravo lahko uporabljajo le pod nadzorom ali če so bili poučeni o varni uporabi naprave in so razumeli nevarnosti, ki izhajajo iz njene uporabe.
- ▶ Otroci se z napravo ne smejo igrati.
- ▶ Otroci brez nadzora ne smejo čistiti ali opravljati uporabniškega vzdrževanja naprave.
- ▶ Napravo uporabljajte izključno za predvidene namene in skladno z opisom v teh navodilih.

⚠ OPOZORILO! NEVARNOST TELESNIH POŠKODB!

- ▶ Ta izdelek vsebuje akumulatorske baterije za polnjenje. Akumulatorskih baterij ne vrzite v ogenj in jih ne izpostavljajte visokim temperaturam. Obstaja nevarnost eksplozije!
- ▶ Naprave ne uporabljajte kot igračo.
- ▶ Otroci naj se brez nadzora ne igrajo z napravo.

POZOR! MATERIALNA ŠKODA!

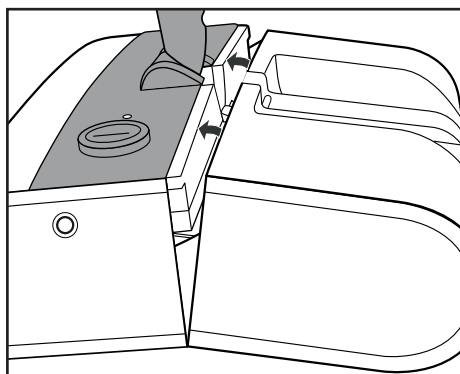
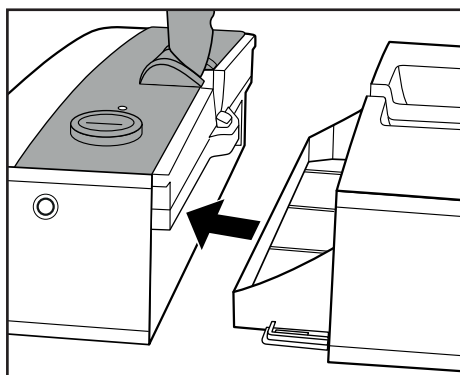
- ▶ Napravo polnite samo s priloženim napajalnikom/polnilnikom (tip GPE003W-053050-2)!
- ▶ S priloženim polnilnikom se sme polniti izključno akumulatorska metla, za druge vrste akumulatorskih baterij ta polnilnik ni primeren.
- ▶ Nikoli ne poskusite napolniti baterij, ki niso predvidene za polnjenje.

Pred prvo uporabo

- Z naprave odstranite ves embalažni material in tudi plastični pokrovček ⑧, ki stikalo za vklop/izklop ⑥ varuje pred nehotenim pritiskom med prevozom.

Sestava akumulatorske metle

- Montirajte ročaj ②:
 - Sestavite 3 elemente ročaja ②, tako da vtični spoj potisnete v ročaj. Pritisnite gumb ④ na vtičnem spoju navznoter in ga tako potisnite v ročaj, da se gumb ④ zaskoči v luknji v ročaju ⑤. Elementi ročaja so sedaj trdno povezani med seboj (glejte sliko B na razklopni strani).
 - Vtaknite sestavljeni ročaj ② z vtičnim spojem v držalo ③ na napravi in ročaj obračajte, dokler se ne zaskoči.
- Namestite zbiralnik umazanije ⑩ na napravo.



- Potisnite zbiralnik umazanije **10** z rahlim nagibom v napravo. Pazite, da se zbiralnik umazanije **10** zaskoči na gumbu za sprostitvev **11**.

Polnjenje akumulatorske baterije

Za zagotovitev celotne zmogljivosti akumulatorske baterije je pred prvo uporabo potrebnih pribl. 5 ur polnjenja. Nadaljnja polnjenja odvisno od izpraznjenosti akumulatorske baterije trajajo do 5 ur.

Naprava pri polni akumulatorski bateriji omogoča približno 50 minut dela, potem pa je potrebno vnovično polnjenje.

POZOR! MATERIALNA ŠKODA!

- ▶ Uporabljajte le priloženi polnilnik **12**.
- ▶ Napravo uporabljajte samo z vgrajeno akumulatorsko baterijo.
- ▶ Akumulatorske baterije pred polnjenjem ne poskusite odstraniti.
- ▶ Ne poskusite odpirati ohišja akumulatorske baterije ali baterije razstaviti, saj bi jo s tem uničili.

- 1) Pri polnjenju akumulatorske baterije preverite, ali je akumulatorska metla izključena. Po potrebi jo izklopite s stikalom za vklop/izklop **6**.

NAPOTEK

Akumulatorske metle ne uporabljajte, kadar je naprava povezana s polnilnikom **12**!

- 2) Vtič polnilnika **12** vtaknite v vtičnico za polnjenje **7** na napravi in nato vtič priključite v električno vtičnico.
- 3) Med postopkom polnjenja sveti rdeči prikaz polnjenja **9**. Če ni tako, preverite vtične spoje in ali je akumulatorska metla izključena.
- 4) Ko je akumulatorska baterija napolnjena, prikaz polnjenja **9** sveti zeleno. Napravo lahko potem znova uporabljate s polno močjo.
- 5) Potegnite polnilnik **12** iz električne vtičnice in vtič polnilnika **12** iz vtičnice za polnjenje **7** na napravi.

Delo z akumulatorsko metlo

⚠ OPOZORILO! NEVARNOST TELESNIH POŠKODB!

Konca vrtečega se valjčka s krtačo **15**, palic in odprtih naprave ne približujte obrazu ter telesu.

NAPOTEK

Naprave nikoli ne uporabljajte z odstranjenim zbiralnikom umazanije **10**. Tako se bo umazanija razvrtila!

- Za vklop akumulatorske metle pritisnite stikalo za vklop/izklop **6**.
- Akumulatorsko metlo premikajte naprej in nazaj po tleh.
- Ob vnovičnem pritisku stikala za vklop/izklop **6** se naprava izklopi.

Ročaj **2** lahko ob prekinitvi dela pustite zaskočen v navpičnem položaju.


NAPOTEK

Pri nekaterih vrstah preproge se lahko akumulatorska metla tresse ali poskakuje. V tem primeru delajte počasi in v nasprotni smeri flora preproge.

Čiščenje in vzdrževanje

⚠ NEVARNOST – ELEKTRIČNI UDAR!

- ▶ Med polnjenjem naprave ne čistite. Pred čiščenjem naprave polnilnik **12** vedno povlecite iz električne vtičnice!

 Naprave nikoli ne potopite v vodo ali druge tekočine!

⚠ OPOZORILO! NEVARNOST TELESNIH POŠKODB!

Pazite, da se naprava pri odstranjenem zbiralniku umazanije **10** ali pri čiščenju valjčka s krtačo **15** ne more nehote vklopiti. Nevarnost telesnih poškodb!

POZOR! MATERIALNA ŠKODA!

- ▶ Ne uporabljajte grobih ali agresivnih čistilnih sredstev. Ta bi lahko poškodovala površine!

Ohišje

- Ohišje naprave obrišite z mokro krpo. Po potrebi dajte na krpo še blago sredstvo za pomivanje.
- Pazite na to, da je naprava popolnoma suha, preden jo znova povežete s polnilnikom 12.

Zbiralnik umazanije

Za ohranitev zmogljivosti akumulatorske metle po vsaki uporabi očistite zbiralnik umazanije 10.

- Pritisnite gumb za sprostitvev 11 zbiralnika umazanije 10 in ga povlecite dol.
- Zbiralnik umazanije 10 izpraznite in ga znova potisnite na napravo, tako da je trdno pritrjen in se gumb za sprostitvev 11 zaskoči.

Valjček s krtačo

Če se valjček s krtačo 15 ne vrti več, ker so se na njem nabrale nitke ali groba umazanija, ravnejte takole:

Odstranite valjček s krtačo 15. Pri tem upoštevajte sliko E in F na razklopni strani teh navodil za uporabo:

- 1) Akumulatorsko metlo obrnite in jo držite tako, da valjček s krtačo 15 kaže k vam.
- 2) Povlecite za kavelj zapore 14 in snemite stranski pokrov 13.
- 3) Povlecite valjček s krtačo 15 navzgor iz ohišja in potem na stran, da ga odstranite.
- 4) Odstranite umazanijo (na obeh straneh ščetin) in očistite valjček s krtačo 15. V ta namen uporabite vlažno krpo in posamezne skupke ščetin obrišite od znotraj navzven.

Valjček s krtačo 15 znova vstavite:

- 1) Potisnite okroglo stran valjčka s krtačo 15 na pogonsko gred 16.
- 2) Potisnite oglati konec valjčka s krtačo 15 v ohišje, tako da je valjček s krtačo 15 znova nameščen ravno v ohišju.
- 3) Znova namestite pokrov 13 na ohišje. Pazite, da se zapora zaskoči.

Shranjevanje

POZOR! MATERIALNA ŠKODA!

- ▶ Pred shranjevanjem poskrbite, da je naprava izklopljena. Sicer se lahko akumulatorska baterija poškoduje zaradi globokega izpraznjenja.
- Očiščeno napravo hranite na čistem in suhem mestu brez prahu.

Odpravljanje napak

Naprava se ne zažene.

- Naprava je prazna. Napravo najprej napolnite.
- Naprava je okvarjena. Obrnite se na servisno službo.

Valjček s krtačo 15 pri vrtenju povzroča glasen hrup.

- Valjček s krtačo 15 je umazan. Očistite valjček s krtačo 15.
- Valjček s krtačo 15 ni pravilno vstavljen. Preverite, ali je valjček s krtačo 15 pravilno vstavljen, in po potrebi popravite vgradnjo.

Odstranjevanje med odpadke

Odstranitev naprave med odpadke



Naprave nikakor ne odvrzite med običajne gospodinjske odpadke. Za ta izdelek velja evropska direktiva 2012/19/EU.

Odpadno napravo oddajte pri podjetju, registriranem za odstranjevanje odpadkov, ali pri svojem komunalnem podjetju za odstranjevanje odpadkov. Upoštevajte trenutno veljavne predpise. V primeru dvoma se obrnite na najbližje podjetje za odstranjevanje odpadkov.

NAPOTEK

- ▶ Akumulatorske baterije za namene odstranjevanja med odpadke ni mogoče odstraniti iz naprave.

Odstranjevanje polnilnika



Polnilnika nikakor ne odvrzite med običajne gospodinjske odpadke. Za izdelek velja evropska direktiva 2012/19/EU.

Polnilnik oddajte pri podjetju, registriranem za odstranjevanje odpadkov, ali pri svojem komunalnem podjetju za odstranjevanje odpadkov. Upoštevajte trenutno veljavne predpise. Če o čem niste prepričani, se obrnite na svoje podjetje za odstranjevanje odpadkov.

Odstranitev embalaže

Embalaža napravo varuje pred poškodbami med prevozom. Embalažni materiali so izbrani v skladu s svojo ekološko primernostjo in tehničnimi vidiki odstranjevanja, zato jih je mogoče reciklirati.



Vrnitev embalaže v kroženje materialov prihrani surovine in zmanjša količino odpadkov. Nepotrebne embalažne materiale odstranite med odpadke v skladu z veljavnimi lokalnimi predpisi.



Embalaža te naprave je iz kartona.

Proizvajalec

KOMPERNASS HANDELS GMBH

BURGSTRASSE 21

DE-44867 BOCHUM

NEMČIJA

www.kompernass.com

Pooblaščen serviser



Servis Slovenija

Tel.: 080080917

E-Mail: kompernass@lidl.si

IAN 290965

Garancijski list

- 1) S tem garancijskim listom Kompernass Handels GmbH jamčimo, da bo izdelek v garancijskem roku ob normalni in pravilni uporabi brezhibno deloval in se zavezuje, da bomo ob izpolnjenih spodaj navedenih pogojih odpravili morebitne pomanjkljivosti in okvare zaradi napak v materialu ali izdelavi oziroma po svoji presoji izdelek zamenjali ali vrnilo kupnino.
- 2) Garancija je veljavna na ozemlju Republike Slovenije.
- 3) Garancijski rok za proizvod je 3 leta od datuma izročitve blaga. Datum izročitve blaga je razviden iz računa.
- 4) Kupec je dolžan okvaro javiti pooblaščenemu servisu oziroma se informirati o nadaljnjih postopkih na zgoraj navedeni telefonski številki. Svetujemo vam, da pred tem natančno preberete navodila o sestavi in uporabi izdelka.
- 5) Kupec je dolžan pooblaščenemu servisu predložiti garancijski list in račun, kot potrdilo in dokazilo o nakupu ter dnevu izročitve blaga.
- 6) V primeru, da proizvod popravlja nepooblaščen servis ali oseba, kupec ne more uveljavljati zahtevkov iz te garancije.
- 7) Vzroki za okvaro oziroma nedelovanje izdelka morajo biti lastnosti stvari same in ne vzroki, ki so zunaj proizvajalčeve oziroma prodajalčeve sfere. Kupec ne more uveljavljati zahtevkov iz te garancije, če se ni držal priloženih navodil za sestavo in uporabo izdelka ali če je izdelek kakorkoli spremenjen ali nepravilno vzdrževan.
- 8) Jamčimo servisiranje in rezervne dele za minimalno dobo, ki je zahtevana s strani zakonodaje.
- 9) Obrabni deli oz. potrošni material so izvzeti iz garancije.
- 10) Vsi potrebni podatki za uveljavljanje garancije se nahajajo na dveh ločenih dokumentih (garancijski list, račun).
- 11) Ta garancija proizvajalca ne izključuje pravic potrošnika, ki izhajajo iz odgovornosti prodajalca za napake na blagu.

Prodajalec:

Lidl Slovenija d.o.o. k.d., Pod lipami 1,
SI-1218 Komenda

Obsah

Úvod	18
Použití v souladu s určením	18
Rozsah dodávky	18
Popis přístroje	18
Technické údaje	18
Bezpečnostní pokyny	19
Před prvním použitím	20
Složení akumulátorového smetáku	20
Nabíjení akumulátoru	21
Práce s akumulátorovým smetákem	21
Čištění a údržba	21
Kryt	22
Nádržka na nečistoty	22
Rotační kartáč	22
Skladování	22
Odstraňování závad	22
Likvidace	23
Likvidace přístroje	23
Likvidace nabíječky	23
Likvidace obalu	23
Záruka společnosti Kompernass Handels GmbH	23
Servis	24
Dovozce	24

Úvod

Blahopřejeme Vám k zakoupení nového přístroje. Rozhodli jste se tím pro vysoce kvalitní výrobek. Návod k obsluze je součástí tohoto výrobku. Obsahuje důležité informace o bezpečnosti, použití a likvidaci. Před použitím výrobku se seznámete se všemi provozními a bezpečnostními pokyny. Výrobek použijte pouze předepsaným způsobem a pro uvedené oblasti použití. Při předávání výrobku třetím osobám předejte spolu s ním i tyto podklady.

Použití v souladu s určením

Tento přístroj je určen výhradně pro zametání suchých nečistot v suchých, uzavřených místnostech. Tento přístroj je určen výhradně pro soukromé použití. Nepoužívejte přístroj pro komerční účely. Používejte přístroj pouze tak, jak je popsáno v tomto návodu k obsluze.

Rozsah dodávky

- aku koště
- nabíječka
- tyč (3 prvky tyče, z toho jeden s držadlem)
- návod k obsluze

Popis přístroje

Obrázek A:

- 1 rukojeť
- 2 tyč (3 prvky)
- 3 držák

Obrázek B:

- 4 tlačítko na násuvném spoji
- 5 výřez na tyči

Obrázek C:

- 6 vypínač
- 7 nabíjecí zdířka
- 8 plastická krytka/dopravní pojistka
- 9 indikace nabití
- 10 nádržka na nečistoty
- 11 uvolňovací tlačítko

Obrázek D:

- 12 nabíječka

Obrázek E:



- 13 kryt
- 14 blokování
- 15 rotační kartáč

Obrázek F:

- 16 hnací hřídel

Technické údaje


Nabíječka

Vstup:	100 - 240 V ~, 50 / 60 Hz, 0,1 A max.
Výstup:	5,3 V === (stejnoseměrný proud) 500 mA
Označení typu:	GPE003W-053050-2
Třída ochrany:	II/□
Třída účinnosti 5:	
Výrobce:	Golden Profit Electronics LTD
Polarita duté zástrčky:	

Limited Power Source (LPS) 2,65 W

Napájecí napětí odpovídá požadavkům na zdroj proudu omezeného výkonu (Limited Power Source, LPS) podle EN 60950-1.

Akumulátorový smeták

Vstupní napětí / vstupní proud:	5,3 V === 500 mA
Pracovní napětí akumulátoru:	3,7 V
Akumulátor:	Lithium-iontový akumulátor 1 x 3,7 V, 1800 mAh
Polarita:	
Doba nabíjení v případě prázdného akumulátoru:	5 hod.
Doba provozu při plném nabití akumulátoru (v závislosti na podlahové krytině):	cca 50 min

Bezpečnostní pokyny

⚠ NEBEZPEČÍ ÚRAZU ELEKTRICKÝM PROUDEM!

- ▶ Přístroj nikdy nenabíjejte poškozeným síťovým zdrojem! Poškozený síťový zdroj ihned vyměňte, aby se tak zabránilo nebezpečí. Kontaktujte také službu zákazníkům.
- ▶ Poškozenou napájecí zástrčku nebo napájecí kabel na síťovém zdroji nechte okamžitě vyměnit autorizovaným odborným personálem, aby se tak zabránilo nebezpečí.



Nepoužívejte síťový adaptér venku.

- ▶ Dbejte na to, aby za provozu nebyl síťový kabel mokrá nebo vlhký. Kabel ved'te tak, aby se nemohl nikde přiskřípnout nebo poškodit.

⚠ VÝSTRAHA! NEBEZPEČÍ ZRANĚNÍ!

- ▶ Přístroj provozujte pouze spolu s dodaným příslušenstvím.
- ▶ Nepoužívejte přístroj k zametání vymývaného betonu, šěrku a podobných povrchů.
- ▶ Nepoužívejte přístroj k čištění vlasových koberců a mokřých podlah.
- ▶ Děti starší 8 let a osoby s omezenými fyzickými, smyslovými nebo mentálními schopnostmi či nedostatkem zkušeností a znalostí mohou používat tento přístroj, avšak pouze tehdy, pokud jsou pod dohledem nebo pokud byly poučeny o bezpečném používání přístroje, a pokud porozuměly z toho vyplývajícímu nebezpečí.
- ▶ Děti si nesmí s přístrojem hrát.
- ▶ Čištění a užitelskou údržbu nesmí provádět děti bez dozoru.
- ▶ Používejte tento přístroj pouze k účelům, k nimž je určen, a to podle pokynů, uvedených v tomto návodu k obsluze.

⚠ VÝSTRAHA! NEBEZPEČÍ ZRANĚNÍ!

- ▶ Tento výrobek obsahuje nabíjecí akumulátory. Neodhazujte akumulátory do ohně a nevystavujte je vysokým teplotám. Hrozí nebezpečí výbuchu!
- ▶ Příklad nikdy nepoužívejte jako hračku.
- ▶ Nenechávejte děti s přístrojem bez dozoru.

POZOR! VĚCNÉ ŠKODY!

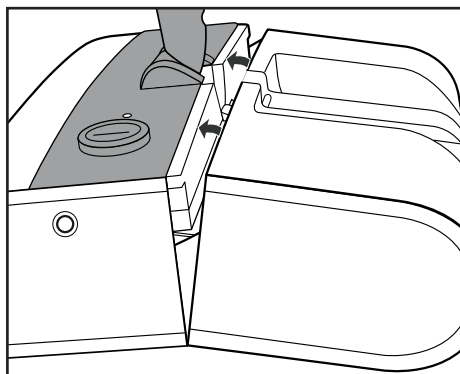
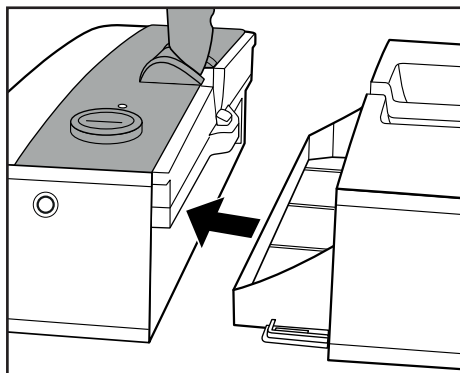
- ▶ Nabíjejte přístroj pouze dodaným síťovým adaptérem/dodanou nabíječkou (typ GPE003W-053050-2)!
- ▶ Akumulátorový smeták se smí nabíjet pouze přiloženou nabíječkou, pro jiné akumulátory není nabíječka vhodná.
- ▶ Nikdy se nepokoušejte nabíjet normální akumulátory.

Před prvním použitím

- Odstraňte z přístroje veškerý obalový materiál a také plastovou krytku **8**, kterou je vypínač **6** zajištěn před nechtěným stisknutím během dopravy.

Složení akumulátorového smetáku

- Namontujte tyč **2**:
 - Zastrčte do sebe všechny 3 prvky tyče **2** zasunutím spojek do tyče. Stiskněte tlačítko **4** na spojce a zasuňte jej do tyče tak, aby tlačítko **4** zaskočilo do výřezu na tyči **5**. Prvky tyče jsou nyní pevně spojeny (viz obrázek B na výklopné stránce).
 - Zastrčte namontovanou tyč **2** se spojkou do držáku **3** přístroje a otáčejte tyčí, dokud nezaskočí.
- Namontujte nádržku na nečistoty **10** na přístroj:



- Nádržku na nečistoty **10** namontujte lehkým nakláněním na přístroj: Dbejte na to, aby nádržka na nečistoty **10** na uvolňovacím tlačítku **11** zaskočila.

Nabíjení akumulátoru

Aby měl akumulátor svou plnou výkonnost, je třeba před prvním použitím nabíjet akumulátor po dobu cca 5 hodin. V závislosti na vybití akumulátoru trvá další nabíjení až 5 hodin.

Při plně nabitém akumulátoru je provozní doba přístroje cca 50 min, než jej bude nutno znovu nabít.

POZOR! VĚCNÉ ŠKODY!

- ▶ Používejte pouze přiloženou nabíječku **12**.
- ▶ Přístroj provozujte pouze s vestavěným akumulátorem.
- ▶ Nepokoušejte se vyjmout akumulátor pro nabíjení.
- ▶ Nepokoušejte se otevřít obal akumulátoru, ani rozebrat akumulátor, toto by vedlo k jeho zničení.

- 1) Před nabitím akumulátoru se ujistěte, zda je akumulátorový smeták vypnutý. Případně jej vypněte stisknutím vypínače **6**.

UPOZORNĚNÍ

Nepoužívejte akumulátorový smeták, pokud je přístroj zapojen do nabíječky **12**!

- 2) Zastrčte zástrčku nabíječky **12** do nabíjecí zdičky **7** přístroje a poté zastrčte zástrčku do zásuvky.
- 3) Během nabíjení svítí červená indikace nabití **9**. Není-li tomu tak, zkontrolujte konektorové spoje a zda je akumulátorový smeták vypnutý.
- 4) Jakmile je akumulátor nabitý, svítí indikace nabití **9** zeleně. Potom můžete znovu používat přístroj s plným výkonem.
- 5) Vytáhněte nabíječku **12** ze zásuvky a konektor nabíječky **12** z nabíjecí zdičky **7** na přístroji.

Práce s akumulátorovým smetákem

⚠ VÝSTRAHA! NEBEZPEČÍ ZRANĚNÍ!

Držte rotační kartáč **15**, tyčky a otvory přístroje směrem od obličeje a těla.

UPOZORNĚNÍ

Nikdy nepoužívejte přístroj se sejmutou nádržkou na nečistoty **10**. Nečistoty by se jenom rozvířily!

- K zapnutí akumulátorového smetáku stiskněte vypínač **6**.
- Nyní zametejte akumulátorovým smetákem podlahu pohybem vpřed a vzad.
- Opětovným stisknutím vypínače **6** se přístroj vypne.

Tyč **2** můžete nechat při přerušení práce zastrčenou ve svislé poloze.

UPOZORNĚNÍ

U některých typů koberců by akumulátorový smeták mohl zadržávat nebo nadskakovat. V tomto případě pracujte pomalu a v protisměru vlasů koberce.

Čištění a údržba

⚠ NEBEZPEČÍ ÚRAZU ELEKTRICKÝM PROUDEM!

- ▶ Během nabíjení přístroj nečistěte. Před čištěním přístroje odpojte nabíječku **12** vždy od sítě a kabel vytáhněte ze zásuvky!



Přístroj nikdy neponořujte do vody nebo jiných kapalin!

⚠ VÝSTRAHA! NEBEZPEČÍ ZRANĚNÍ!

Dbejte na to, aby při sejmuté nádržce na nečistoty **10** nebo při čištění rotačního kartáče **15** nedošlo k nechtěnému zapnutí přístroje. Nebezpečí zranění!

POZOR! VĚCNÉ ŠKODY!

- ▶ Nepoužívejte abrazivní nebo agresivní čisticí prostředky. Mohly by poškodit povrchy!

Kryt

- Plášť přístroje otřete vlhkým hadříkem. V případě potřeby dejte na hadřík jemný mycí prostředek.
- Dbejte na to, aby byl přístroj úplně suchý než ho znovu zapojíte do nabíječky 12.

Nádržka na nečistoty

K zajištění výkonnosti akumulátorového smetáku vyprázdněte nádržku na nečistoty 10 po každém použití.

- Stiskněte uvolňovací tlačítko 11 nádržky na nečistoty 10 a stáhněte ji.
- Nádržku na nečistoty 10 vyprázdněte a zasuňte ji opět do přístroje tak, aby byla pevně usazena a zapadla do uvolňovacího tlačítka 11.

Rotační kartáč

Pokud rotačním kartáčem 15 nelze více otáčet, protože se zde nahromadily hrubé nečistoty nebo vlákna, pak postupujte následovným způsobem:

Vymontujte rotační kartáč 15. Dbejte při tom na obrázek E a F na výklopné stránce tohoto návodu k obsluze:

- 1) Obratěte akumulátorový smeták a podržte jej tak, aby rotační kartáč 15 směřoval k Vám.
- 2) Zatáhněte za hák odblokování 14 a sejměte boční kryt 15.
- 3) Rotační kartáč 15 vytáhněte z pláště přístroje směrem nahoru a poté bočně.
- 4) Odstraňte nečistoty (na obou stranách štětin) a vyčistěte rotační kartáč 15. K tomu účelu vezměte vlhký hadřík a otřete jednotlivé svazky štětin směrem zevnitř ven.

Rotační kartáč 15 opět nasad'te:

- 1) Kulatou stranu rotačního kartáče 15 nasuňte na hnací hřídel 16.
- 2) Hranatý konec rotačního kartáče 15 zasuňte do pláště přístroje tak, aby rotační kartáč 15 v plášti přístroje opět kolmo dosedal.
- 3) Ochranný kryt 15 opět nasad'te na přístroj. Dbejte na to, aby zaklaplo zablokování.

Skladování

POZOR! VĚCNÉ ŠKODY!

- ▶ Před uložením přístroje se ujistěte, zda je přístroj vypnutý. V opačném případě by mohlo dojít k poškození akumulátoru v důsledku úplného vybití.
- Vyčištěný přístroj uložte na čistém, bezprašném a suchém místě.

Odstraňování závad

Přístroj se nespustí.

- Přístroj je vybitý. Přístroj nejdříve opět nabijte.
- Přístroj je vadný. Obratěte se na servis.

Rotační kartáč 15 vydává při otáčení hlasité zvuky.

- Rotační kartáč 15 je znečištěn. Rotační kartáč 15 vyčistěte.
- Rotační kartáč 15 není správně nasazen. Zkontrolujte, zda je rotační kartáč 15 správně nasazen a popřípadě zkoriguje jeho vložení.

Likvidace

Likvidace přístroje



V žádném případě nevyhazujte přístroj do normálního domovního odpadu. Tento výrobek podléhá evropské směrnici č. 2012/19/EU.

Zlikvidujte přístroj prostřednictvím schváleného likvidačního podniku nebo Vašeho komunálního sběrného dvora. Dodržujte aktuálně platné předpisy. V případě nejasností se informujte ve svém sběrném dvoře.

UPOZORNĚNÍ

- ▶ Akumulátor, zabudovaný do tohoto přístroje, nelze k likvidaci vyjmout.

Likvidace nabíječky



V žádném případě nevyhazujte nabíječku do normálního domovního odpadu. Tento výrobek podléhá evropské směrnici č. 2012/19/EU.

Zlikvidujte nabíječku prostřednictvím schváleného likvidačního podniku nebo Vašeho komunálního sběrného dvora. Dodržujte aktuálně platné předpisy. V případě pochybností se informujte ve svém sběrném dvoře.

Likvidace obalu

Obal chrání přístroj před poškozením při přepravě. Zvolený obalový materiál odpovídá hlediskům ochrany životního prostředí a likvidace, a je tudíž recyklovatelný.



Navrácení obalu do oběhu zpracování materiálu šetří suroviny a snižuje produkci odpadů. Již nepotřebný obalový materiál zlikvidujte podle místních platných předpisů.



Obal tohoto přístroje je vyroben z lepenky.

Záruka společnosti Kompernass Handels GmbH

Vážená zákaznice, vážený zákazníku, na tento přístroj získáváte záruku v trvání 3 let od data zakoupení. V případě závad tohoto výrobku máte zákonná práva vůči prodejci výrobku. Tato zákonná práva nejsou omezena naší níže uvedenou zárukou.

Záruční podmínky

Záruční doba začíná plynout dnem nákupu. Dobře uschovejte originál pokladního lístku. Tento doklad je potřebný jako důkaz o koupi.

Pokud do tří let od data zakoupení tohoto výrobku dojde k vadě materiálu nebo výrobní závadě, pak Vám podle našeho uvážení výrobek zdarma opravíme nebo vyměníme. Předpokladem této záruky je, že bude během tříleté lhůty předložen vadný přístroj a doklad o koupi (pokladní lístek) a stručně se popíše v čem závada spočívá a kdy se vyskytla.

Vztahují-li se na závadu naše záruka, obdržíte zpět buď opravený nebo nový produkt. Opravou nebo výměnou výrobku nezačne plynout nová záruční doba.

Záruční doba a zákonné nároky vyplývající ze závad

Záručním plněním se záruční doba neprodlužuje. To platí i pro vyměněné a opravené součásti. Poškození nebo vady vyskytující se případně již při nákupu se musí oznámit ihned po vybalení. Po uplynutí záruční doby podléhají veškeré opravy zpoplatnění.

Rozsah záruky

Přístroj byl vyroben pečlivě podle přísných směrnic kvality a před expedicí byl svědomitě vyzkoušen.

Záruka se vztahuje na materiálové nebo výrobní vady. Tato záruka se nevztahuje na součásti produktu, které jsou vystaveny normálnímu opotřebením, a proto je lze považovat za opotřebovatelné díly nebo za poškození křehkých součástí jako jsou např. spínače, akumulátory, formy na pečení nebo části, které jsou vyrobeny ze skla.

Tato záruka zaniká, pokud je výrobek poškozen, nebyl řádně používán nebo udržován. Pro zajištění správného používání výrobku se musí přesně dodržovat všechny pokyny uvedené v návodu k obsluze. Účelům použití a úkonům, které se v návodu k obsluze nedoporučují nebo se před nimi varuje, je třeba se bezpodmínečně vyhnout.

Výrobek je určen pouze pro soukromé účely a ne pro komerční použití. Při nesprávném a neodborném používání, při použití násilí a při zásazích, které nebyly provedeny našimi autorizovanými servisními provozovny, záruční nároky zanikají.

Vyřízení v případě záruky

Pro zajištění rychlého Vaší žádosti postupujte podle následujících pokynů:

- Pro všechny dotazy mějte připraven pokladní lístek a číslo výrobku (např. IAN 12345) jako doklad o koupi.
- Číslo výrobku naleznete na typovém štítku, rytině, na titulní straně svého návodu (vlevo dole) nebo jako nálepkou na zadní nebo spodní straně.
- Pokud by se měly vyskytovat funkční vady nebo jiné závady, kontaktujte nejprve níže uvedené servisní oddělení **telefonicky** nebo **e-mailem**.
- Výrobek, zaevidovaný jako vadný výrobek pak můžete při přiložení dokladu o nákupu (pokladní lístek) a při uvedení, v čem spočívá vada a kdy k ní došlo, poslat výrobek pro Vás bez poštovného na adresu, kterou Vám oznámí servis.



Na webových stránkách www.lidl-service.com si můžete stáhnout tyto a mnoho dalších příruček, videí o výrobku a software.

Servis

CZ Servis Česko

Tel.: 800143873

E-Mail: kompennass@lidl.cz

IAN 290965

Dovozce

Dbejte prosím na to, že následující adresa není adresou servisu. Kontaktujte nejprve uvedený servis.

KOMPENASS HANDELS GMBH

BURGSTRASSE 21

DE-44867 BOCHUM

NĚMECKO

www.kompennass.com

Obsah

Úvod	26
Používanie v súlade s určením	26
Rozsah dodávky	26
Opis prístroja	26
Technické údaje	26
Bezpečnostné pokyny	27
Pred prvým použitím	28
Montáž akumulátorovej metly	28
Nabíjanie akumulátora	29
Práca s akumulátorovou metlou	29
Čistenie a údržba	29
Kryt	30
Nádoba na nečistoty	30
Rotačná kefa	30
Ukladanie	30
Odstraňovanie chýb	30
Likvidácia	31
Likvidácia prístroja	31
Likvidácia nabíjačky	31
Likvidácia obalu	31
Záruka spoločnosti Kompernass Handels GmbH	31
Servis	32
Dovozca	32

Úvod

Srdečne Vám gratulujeme ku kúpe Vášho nového prístroja.

Touto kúpou ste sa rozhodli pre výrobok vysokej kvality. Návod na obsluhu je súčasťou tohto výrobku. Obsahuje dôležité upozornenia týkajúce sa bezpečnosti, používania a likvidácie. Pred použitím výrobku sa oboznámte so všetkými pokynmi na obsluhu a bezpečnostnými pokynmi. Výrobok používajte iba podľa popisu a v uvedených oblastiach použitia. Pri postúpení výrobku tretej osobe odovzdajte spolu s ním aj všetky dokumenty.

Používanie v súlade s určením

Tento prístroj je určený výlučne na zemetanie suchých nečistôt v suchých, uzavretých miestnostiach.

Tento prístroj je určený výlučne na súkromné použitie. Prístroj nepoužívajte na komerčné účely. Prístroj používajte tak ako je popísané v tomto návode na obsluhu

Rozsah dodávky

- aku metla
- nabíjačka
- rúčka (3 diely rúčky, z toho jeden z rukoväťou)
- návod na obsluhu

Opis prístroja

Obrázok A:

- 1 rukoväť
- 2 rúčka (3 diely)
- 3 uchytenie

Obrázok B:

- 4 tlačidlo na konektore
- 5 vyhľadanie v rúčke

Obrázok C:

- 6 zapínač/vypínač
- 7 nabíjacia zásuvka
- 8 plastový uzáver/prepravná poistka
- 9 indikácia nabitia
- 10 nádoba na nečistoty
- 11 uvoľňovacie tlačidlo

Obrázok D:

- 12 nabíjačka

Obrázok E:



- 13 kryt
- 14 zaistenie
- 15 rotačná kefa

Obrázok F:

- 16 hnací hriadeľ


Technické údaje

Nabíjačka

Vstup:	100 - 240 V ~, 50 / 60 Hz, 0,1 A max.
Výstup:	5,3 V === (jednosmerný prúd) 500 mA
Typové označenie:	GPE003W-053050-2
Trieda ochrany:	II/□
Trieda účinnosti 5:	
Výrobca:	Golden Profit Electronics LTD
Polarita dutej zástrčky:	
Limited Power Source (LPS)	2,65 W

Napájacie napätie zodpovedá požiadavkám na elektrický zdroj s obmedzeným výkonom (Limited Power Source, LPS) podľa EN 60950-1.

Akumulátorová metla

Vstupné napätie/vstupný prúd:	5,3 V === 500 mA
Pracovné napätie akumulátora:	3,7 V
Akumulátor:	Lítium-iónový 1 x 3,7 V, 1800 mAh
Polarita:	
Doba nabíjania pri vybitom akumulátore:	5 hodín

Prevádzková doba pri plnom nabití akumulátora (v závislosti od podlahovej krytiny): ca. 50 min.

Bezpečnostné pokyny

⚠ NEBEZPEČENSTVO ZÁSAHU ELEKTRICKÝM PRÚDOM!

- ▶ Prístroj nikdy nenabíjajte poškodeným sieťovým napájacím zdrojom! Poškodený sieťový napájací zdroj ihneď vymeňte, aby ste sa vyhli ohrozeniu. V tejto záležitosti sa obráťte na zákaznícky servis.
- ▶ Poškodenú elektrickú zástrčku alebo sieťový kábel na sieťovom napájacom zdroji nechajte ihneď vymeniť autorizovanému odbornému personálu, aby ste sa vyhli ohrozeniu bezpečnosti.



Nepoužívajte sieťový adaptér vonku.

- ▶ Dbajte na to, aby sieťový kábel počas prevádzky nikdy nenamokol a ani nezvlhol. Vedte ho tak, aby sa nikde nemohol zovrieť alebo inak poškodiť.

⚠ VÝSTRAHA! NEBEZPEČENSTVO PORANENIA!

- ▶ Prístroj používajte len s dodaným príslušenstvom.
- ▶ Prístroj nepoužívajte na zametanie vymývaného betónu, štrku a podobných povrchov.
- ▶ Prístroj nepoužívajte na čistenie kobercov s vysokým vlasom a mokrých podlahových krytín.
- ▶ Tento prístroj môžu používať deti od 8 rokov, ako aj osoby so zníženými fyzickými, zmyslovými alebo mentálnymi schopnosťami alebo nedostatkom skúseností a vedomostí, ak sú pod dohľadom alebo boli o bezpečnom používaní prístroja poučené a pochopili z toho vyplývajúce nebezpečenstvá.
- ▶ Deti sa nesmú hrať s prístrojom.
- ▶ Deti nesmú vykonávať čistenie ani používateľskú údržbu bez dohľadu.
- ▶ Prístroj používajte len v súlade s určením ako je popísané v tomto návode na obsluhu.

⚠ VÝSTRAHA! NEBEZPEČENSTVO PORANENIA!

- ▶ Tento výrobok obsahuje dobíjateľné akumulátory. Akumulátory nehádzte do ohňa a nevystavujte ich vysokým teplotám. Hrozí nebezpečenstvo výbuchu!
- ▶ Nepoužívajte prístroj ako hračku.
- ▶ Nedovoľte deťom manipulovať s prístrojom bez dozoru.

POZOR! VECNÉ ŠKODY!

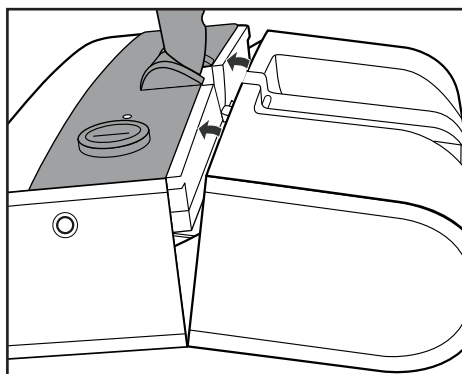
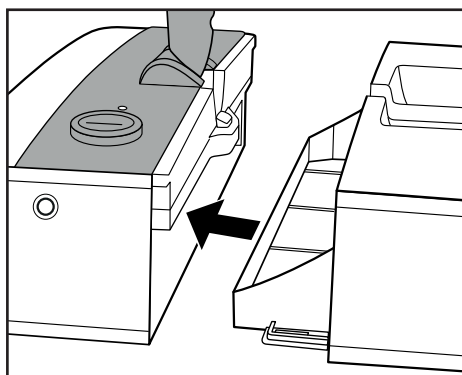
- ▶ Prístroj nabíjajte len s dodaným sieťovým adaptérom / nabíjačkou (typ GPE003W-053050-2)
- ▶ Priloženou nabíjačkou smiete nabíjať výlučne akumulátorovú metlu. Nabíjačka nie je určená na iné akumulátory.
- ▶ Nikdy sa nepokúšajte dobiť batérie, ktoré nie sú nabíjateľné.

Pred prvým použitím

- Z prístroja odstráňte všetky obalové materiály, taktiež aj plastový uzáver ①, ktorý zaisťuje zapínač/vypínač ⑥ pred neúmyselným stlačením počas prepravy.

Montáž akumulátorovej metly

- Namontujte rúčku ②:
 - Spojte 3 diely rúčky ② tak, že ich nasuniete na konektor, nachádzajúci sa na rúčke. Zatláčte tlačidlo ④ na konektore a zasuňte ho tak hlboko do rúčky, dokiaľ tlačidlo ④ nezacvakne do otvoru v rúčke ⑤. Diely rúčky sú teraz pevne spojené (pozri obrázok B na vyklápacej strane).
 - Vsuňte zmontovanú rúčku ② s konektorom do uchytenia ③ prístroja a otočte rúčkou, dokiaľ nezacvakne.
- Namontujte nádobu na nečistoty ⑩ na prístroj:



- Zasuňte nádobu na nečistoty 10 ľahkým výkyvným pohybom do prístroja: Dbajte na to, aby nádoba na nečistoty 10 zacvakla pri uvoľňovacom tlačidle 11.

Nabíjanie akumulátora

Aby akumulátor mohol pracovať na plný výkon, je pred prvým použitím potrebné akumulátor nabíjať 5 hodín. Ďalšie nabíjania vyžadujú podľa vybitia akumulátora až 5 hodín.

Prístroj pri plne nabitom akumulátore má prevádzkový čas 50 minút, dokiaľ nie je nevyhnutné opätovné nabitie.

POZOR! VECNÉ ŠKODY!

- ▶ Používajte len priloženú nabíjačku 12.
- ▶ Prístroj prevádzkujte len so zabudovaným akumulátorom.
- ▶ Nepokúšajte sa akumulátor pre účely nabíjania vyberať.
- ▶ Nepokúšajte sa otvárať obal akumulátora alebo akumulátor rozoberať. To by malo za následok zničenie akumulátora.

- 1) Pred nabíjaním akumulátora sa presvedčte, či je akumulátorová metla vypnutá. V prípade potreby ju vypnite na zapínač/vypínač 6.

UPOZORNENIE

Akumulátorovú metlu nepoužívajte, pokiaľ je prístroj zapojený do nabíjačky 12!

- 2) Zasuňte zástrčku nabíjačky 12 do nabíjacej zásuvky 7 prístroja a potom sieťovú zástrčku do elektrickej zásuvky.
- 3) Počas nabíjania svieti červená kontrolka nabíjania 9. Ak tomu tak nie je, skontrolujte zástrčkové spojenia a či je akumulátorová metla vypnutá.
- 4) Keď je akumulátor nabitý, svieti indikácia nabitia 9 zeleno. Potom môžete prístroj opäť používať s plným výkonom.
- 5) Vytiahnite nabíjačku 12 zo sieťovej zásuvky a zástrčku nabíjačky 12 z nabíjacej zásuvky 7 na prístroji.

Práca s akumulátorovou metlou

⚠ VÝSTRAHA! NEBEZPEČENSTVO PORANENIA!

Rotujúcu rotačnú kefu 15, tyče a otvory prístroja nedržte v blízkosti Vašej tváre a Vášho tela.

UPOZORNENIE

Prístroj nikdy nepoužívajte bez nádoby na nečistoty 10. Nečistota by sa tým len rozviriла!

- Stlačte zapínač/vypínač 6 na zapnutie kumulátorovej metly.
- Akumulátorovú metlu vedte teraz dopredu a dozadu po podlahe.
- Opätovným stlačením zapínača/vypínača 6 sa prístroj vypne.

Pri prerušení práce môžete rúčku 2 nechať stáť v zaistenej zvislej polohe.

UPOZORNENIE

Pri niektorých druhoch kobercov by sa mohla akumulátorová metla otriasať resp. poskakovať. V takomto prípade pracujte pomaly a v protichodnom smere k vlasu koberca.

Čistenie a údržba

⚠ NEBEZPEČENSTVO ZÁSAHU ELEKTRICKÝM PRÚDOM!

- ▶ Prístroj nečistíte počas nabíjania. Pred čistením prístroja vždy vytiahnite nabíjačku 12 zo sieťovej zásuvky!



Nikdy neponárajte prístroj do vody ani do iných tekutín!

⚠ VÝSTRAHA! NEBEZPEČENSTVO PORANENIA!

Dbajte na to, aby nedošlo k neúmyselnému zapnutiu prístroja pri odobranej nádobe na nečistoty 10 alebo pri čistení rotačnej kefy 15. Nebezpečenstvo poranenia!

POZOR! VECNÉ ŠKODY!

- ▶ Nepoužívajte žiadne abrazívne alebo agresívne čistiace prostriedky. Mohli by poškodiť povrch prístroja!

Kryt

- Utrite kryt prístroja vlhkou handrou. Podľa potreby dajte na utierku jemný prostriedok na umývanie.
- Skôr než prístroj opäť zapojíte do nabíjačky 12, dбайte na to, aby bol úplne suchý.

Nádoba na nečistoty

Aby ste udržali účinnosť akumulátorovej metly, nádobu na nečistoty 10 vyprázdňujte po každom použití.

- Stlačte uvoľňovacie tlačidlo 11 nádoby na nečistoty 10 a vytiahnite ju.
- Vyprázdňte nádobu na nečistoty 10 a nastrčte ju opäť na prístroj tak, aby táto pevne dosadla a aby zaskočila v západke uvoľňovacieho tlačidla 11.

Rotačná kefa

Ak sa rotačná kefa 15 neatáča, pretože sa na nej nahromadili hrubé nečistoty alebo vlákna, postupujte nasledovne:

Odmontujte rotačnú kefu 15: Za tým účelom dbajte na obrázok E a F na vyklápacej strane tohto návodu na obsluhu.

- 1) Otočte akumulátorovú metlu a držte ju tak, aby rotačná kefa 15 smerovala k Vám.
- 2) Potiahnite za háčik zaistenia 14 a dajte dole bočný kryt 13.
- 3) Vytiahnite rotačnú kefu 15 smerom nahor z krytu a potom bočne von.
- 4) Odstráňte nečistoty (na oboch stranách štetín) a vyčistite rotačnú kefu 15. Za tým účelom vezmite vlhkú handru a zvnútra navonok otrite jednotlivé zväzky štetín.

Rotačnú kefu 15 opäť nasadíte:

- 1) Gulatú stranu rotačnej kefy 15 nasuňte na hnací hriadeľ 15.
- 2) Nasuňte hranatý koniec rotačnej kefy 15 do krytu tak, aby rotačná kefa 15 bola umiestnená v kryte rovno.
- 3) Nasadíte späť kryt 13 na teleso. Dbajte na to, aby zablokovanie zaskočilo.

Uskladnenie

POZOR! VECNÉ ŠKODY!

- ▶ Pred uložením prístroja sa presvedčte, či je vypnutý. Hĺbkovým vybitím by mohlo dôjsť k poškodeniu akumulátora.
- Vyčistený prístroj uložte na čistom, bezprašnom a suchom mieste.

Odstraňovanie chýb

Prístroj sa nespustí.

- Akumulátor prístroja je vybitý. Najskôr opäť nabite prístroj.
- Prístroj je poškodený. Obráťte sa na servis.

Rotačná kefa 15 je počas rotácie neobvykle hlučná.

- Rotačná kefa 15 je znečistená. Vyčistite rotačnú kefu 15.
- Rotačná kefa 15 nie je správne vložená. Skontrolujte, či je rotačná kefa 15 správne vložená a v prípade potreby ju správne vložte.

Likvidácia

Likvidácia prístroja



Prístroj v žiadnom prípade nevyhadzujte do bežného komunálneho odpadu. Na tento výrobok sa vzťahuje európska smernica č. 2012/19/EÚ.

Prístroj zlikvidujte v autorizovanej prevádzke na likvidáciu odpadov alebo v miestnom zbernom dvore na likvidáciu odpadov. Dodržiavajte pritom aktuálne platné predpisy. V prípade pochybností kontaktujte vašu zberňu na zneškodňovanie odpadov.

UPOZORNENIE

- Integrovaný akumulátor tohto prístroja sa za účelom likvidácie nedá vybrať.

Likvidácia nabíjačky



Nabíjačku v žiadnom prípade nevyhadzujte do bežného komunálneho odpadu. Na tento výrobok sa vzťahuje európska smernica č. 2012/19/EÚ.

Nabíjačku zlikvidujte v autorizovanej prevádzke na likvidáciu odpadov alebo v miestnom zbernom dvore na likvidáciu odpadov. Dodržiavajte pritom aktuálne platné predpisy. V prípade pochybností kontaktujte miestny zberný dvor.

Likvidácia obalu

Balenie chráni prístroj pred poškodením počas prepravy. Obalové materiály sú zvolené z hľadiska ekologickej a technickej likvidácie, a preto ich možno recyklovať.



Recykláciou obalu sa šetria suroviny a znižujú sa náklady za odpad. Nepotrebné obalové materiály zlikvidujte podľa miestne platných predpisov.



Balenie tohto prístroja je z lepenky.

Záruka spoločnosti

Kompennass Handels GmbH

Vážená zákazníčka, vážený zákazník,

na tento prístroj máte záruku 3 roky od dátumu zakúpenia. V prípade nedostatkov tohto výrobku máte práva vyplývajúce zo zákona voči predajcovi tohto výrobku. Tieto Vaše práva vyplývajúce zo zákona nie sú obmedzené našou zárukou, uvedenou nižšie.

Záručné podmienky

Záručná doba začína plynúť dátumom nákupu. Prosím, uschovajte si originálny pokladničný blok. Tento doklad slúži ako doklad o zakúpení.

Ak v priebehu troch rokov od dátumu zakúpenia tohto výrobku dôjde k chybe materiálu alebo výrobnnej chybe, výrobok Vám podľa nášho uváženia bezplatne opravíme alebo vymeníme. Podmienkou tohto záručného plnenia je, že počas trojročnej lehoty sa poškodený prístroj a doklad o zakúpení (pokladničný blok) predložia so stručným popisom, v čom spočíva chyba prístroja a kedy k nej došlo.

Ak je chyba pokrytá našou zárukou, zašleme Vám späť opravený alebo nový výrobok. Opravou alebo výmenou výrobku nezačína plynúť žiadna nová záručná doba.

Záručná doba a zákonné nároky na odstránenie chýb

Záručná doba sa záručným plnením nepredĺži. To platí aj pre vymenené a opravené diely. Poškodenia a chyby zistené prípadne už pri kúpe, sa musia hlásiť okamžite po vybalení. Po uplynutí záručnej doby podliehajú prípadné opravy poplatku.

Rozsah záruky

Prístroj bol starostlivo vyrobený v súlade s prísnyimi smernicami kvality a pred dodaním bol svedomito preskúšaný.

Záručné plnenie sa vzťahuje na chyby materiálu a výrobné chyby. Táto záruka sa nevzťahuje na časti výrobku, ktoré sú vystavené bežnému opotrebovaniu, a preto ich možno pokladať za opotrebované diely alebo za poškodenia krehkých dielov, ako sú napríklad spínače, akumulátory, formy na pečenie alebo diely vyrobené zo skla.

Táto záruka zaniká v prípade poškodenia výrobku neodborným používaním alebo neodbornou údržbou. Na správne používanie výrobku sa musia presne dodržiavať všetky pokyny, uvedené v návode na obsluhu. Bezpodmienečne sa musí zabrániť použitiu alebo úkonom, ktoré sa v návode na obsluhu neodporúčajú alebo pred ktorými sa varuje.

Výrobok je určený len na súkromné použitie a nie na priemyselné používanie. Záruka zaniká pri nesprávnom a neodbornom zaobchádzaní, pri použití násilia a pri zásahoch, ktoré neboli vykonané našim autorizovaným servisom.

Vybavenie v prípade záruky

Na zaručenie rýchleho vybavenia Vašej žiadosti postupujte podľa nasledujúcich pokynov:

- Na všetky otázky majte pripravený pokladničný doklad a číslo výrobku (napr. IAN 12345) ako doklad o nákupe.
- Číslo výrobku nájdete na výrobnom štítku, gravúre, na titulnej stránke Vášho návodu na obsluhu (dole vľavo) alebo ako nálepku na zadnej alebo spodnej strane.
- Ak dôjde k funkčným poruchám alebo iným nedostatkom, kontaktujte najprv nižšie uvedené servisné oddelenie **telefonicky** alebo **e-mailom**.
- Výrobok, zaevidovaný ako poruchový, môžete potom spolu s dokladom o nákupe (pokladničný blok) a uvedením popisu chyby a dátumu, kedy k nej došlo, bezplatne odoslať na adresu servisného strediska, ktorá Vám bude oznámená.



Na webových stránkach www.lidl-service.com si môžete stiahnuť tieto a mnoho ďalších príručiek, videá o výrobkoch a softvéri.

Servis

- SK** Servis Slovensko
Tel. 0850 232001
E-Mail: kompernass@lidl.sk

IAN 290965

Dovozca

Majte na pamäti, že nižšie uvedená adresa nie je adresou servisného strediska. Najprv kontaktujte uvedené servisné stredisko.

KOMPERNASS HANDELS GMBH
BURGSTRASSE 21
DE-44867 BOCHUM
NEMECKO
www.kompernass.com

Inhaltsverzeichnis

Einleitung	34
Bestimmungsgemäßer Gebrauch	34
Lieferumfang	34
Gerätebeschreibung	34
Technische Daten	34
Sicherheitshinweise	35
Vor dem ersten Gebrauch	36
Zusammenbau des Akku-Besens	36
Akku laden	37
Mit dem Akku-Besen arbeiten	37
Reinigung und Pflege	37
Gehäuse	38
Schmutzbehälter	38
Bürstenrolle	38
Aufbewahrung	38
Fehler beheben	38
Entsorgung	39
Gerät entsorgen	39
Ladegerät entsorgen	39
Verpackung entsorgen	39
Garantie der Kompernaß Handels GmbH	39
Service	40
Importeur	40

Einleitung

Herzlichen Glückwunsch zum Kauf Ihres neuen Gerätes.

Sie haben sich damit für ein hochwertiges Produkt entschieden. Die Bedienungsanleitung ist Bestandteil dieses Produkts. Sie enthält wichtige Hinweise für Sicherheit, Gebrauch und Entsorgung. Machen Sie sich vor der Benutzung des Produkts mit allen Bedien- und Sicherheitshinweisen vertraut. Benutzen Sie das Produkt nur wie beschrieben und für die angegebenen Einsatzbereiche. Händigen Sie alle Unterlagen bei Weitergabe des Produkts an Dritte mit aus.

Bestimmungsgemäßer Gebrauch

Dieses Gerät ist ausschließlich vorgesehen zum Kehren von trockenem Schmutz in trockenen, geschlossenen Räumen.

Dieses Gerät ist ausschließlich für den privaten Gebrauch bestimmt.

Benutzen Sie das Gerät nicht gewerblich. Nutzen Sie das Gerät nur wie in dieser Anleitung beschrieben.

Lieferumfang

- Akku-Besen
- Ladegerät
- Stiel (3 Stiel-Elemente, davon eines mit Griff)
- Bedienungsanleitung

Gerätebeschreibung

Abbildung A:

- 1 Griff
- 2 Stiel (3 Elemente)
- 3 Halterung

Abbildung B:

- 4 Knopf an der Steckverbindung
- 5 Aussparung am Stiel

Abbildung C:

- 6 Ein-/Aus-Schalter
- 7 Ladebuchse

- 8 Plastikkappe/Transportsicherung
- 9 Ladeanzeige
- 10 Schmutzbehälter
- 11 Entriegelungsknopf

Abbildung D:

- 12 Ladegerät

Abbildung E:



- 13 Abdeckung
- 14 Verriegelung
- 15 Bürstenrolle

Abbildung F:

- 16 Antriebswelle

Technische Daten

Ladegerät


Eingang:	100 - 240 V ~, 50 / 60 Hz, 0,1 A max.
Ausgang:	5,3 V \equiv 500 mA
Typenbezeichnung:	GPE003W-053050-2
Schutzklasse:	II / 
Effizienzklasse 5:	
Hersteller:	Golden Profit Electronics LTD

Polarität des Hohlsteckers: 

Limited Power Source (LPS) 2,65 W

Die Spannungsversorgung entspricht den Anforderungen an eine Stromquelle begrenzter Leistung (Limited Power Source, LPS) gemäß EN 60950-1.

Akku-Besen

Eingangsspannung/-strom:	5,3 V \equiv (Gleichstrom) 500 mA
Akku - Arbeitsspannung:	3,7 V
Akku:	Lithium-Ionen Akku 1 x 3,7 V, 1800 mAh
Polarität:	
Ladezeit bei leerem Akku:	5 Std.
Betriebszeit bei voller Akkuladung (abhängig vom Bodenbelag):	ca. 50 Min

Sicherheitshinweise

⚠ GEFAHR - ELEKTRISCHER SCHLAG!

- ▶ Laden Sie das Gerät niemals mit einem beschädigten Netzteil! Tauschen Sie ein beschädigtes Netzteil sofort aus, um Gefährdungen zu vermeiden. Wenden Sie sich hierzu an den Kundenservice.
- ▶ Lassen Sie beschädigte Netzstecker oder Netzkabel am Netzteil sofort von autorisiertem Fachpersonal austauschen, um Gefährdungen zu vermeiden.



Verwenden Sie den Netzadapter nicht im Freien.

- ▶ Achten Sie darauf, dass im Betrieb das Netzkabel nicht nass oder feucht wird. Führen Sie es so, dass es nicht eingeklemmt oder beschädigt werden kann.

⚠ WARNUNG! VERLETZUNGSGEFAHR!

- ▶ Betreiben Sie das Gerät nur mit dem mitgelieferten Zubehör.
- ▶ Benutzen Sie das Gerät nicht, um Waschbeton, Schotter und ähnliche Oberflächen zu kehren.
- ▶ Benutzen Sie das Gerät nicht, um hochflorige Teppiche und nasse Bodenbeläge zu säubern.
- ▶ Dieses Gerät kann von Kindern ab 8 Jahren und darüber sowie von Personen mit verringerten physischen, sensorischen oder mentalen Fähigkeiten oder Mangel an Erfahrung und Wissen benutzt werden, wenn sie beaufsichtigt oder bezüglich des sicheren Gebrauchs des Gerätes unterwiesen wurden und die daraus resultierenden Gefahren verstehen.
- ▶ Kinder dürfen nicht mit dem Gerät spielen.
- ▶ Reinigung und Benutzer-Wartung dürfen nicht von Kindern ohne Beaufsichtigung durchgeführt werden.
- ▶ Verwenden Sie dieses Gerät nur zum bestimmungsgemäßen Gebrauch gemäß Beschreibung in dieser Bedienungsanleitung.

⚠ **WARNUNG! VERLETZUNGSGEFAHR!**

- ▶ Dieses Produkt enthält wiederaufladbare Akkus. Werfen Sie die Akkus nicht ins Feuer und setzen Sie sie nicht hohen Temperaturen aus. Es besteht Explosionsgefahr!
- ▶ Verwenden Sie das Gerät nicht als Spielzeug.
- ▶ Lassen Sie Kinder nicht unbeaufsichtigt mit dem Gerät umgehen.

ACHTUNG! SACHSCHÄDEN!

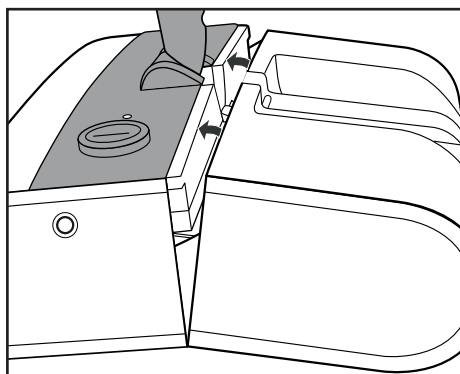
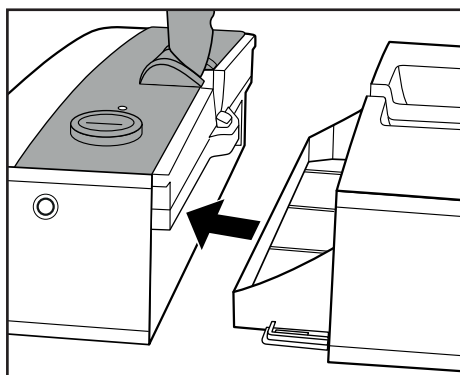
- ▶ Laden Sie das Gerät nur mit dem mitgelieferten Netzadapter/Ladegerät (Typ GPE003W-053050-2) auf!
- ▶ Mit dem beigegefügt Ladegerät darf ausschließlich der Akku-Besen geladen werden, das Ladegerät ist für andere Akkus nicht geeignet.
- ▶ Versuchen Sie niemals, nicht wiederaufladbare Batterien aufzuladen.

Vor dem ersten Gebrauch

- Entfernen Sie alles Verpackungsmaterial vom Gerät, sowie die Plastikkappe **8**, die den Ein-/Aus-Schalter **6** vor unbeabsichtigtem Drücken während des Transportes sichert.

Zusammenbau des Akku-Besens

- Montieren Sie den Stiel **2**:
 - Stecken Sie die 3 Stielelemente **2** zusammen, indem Sie die Steckverbindung in den Stiel schieben. Drücken Sie den Knopf **4** an der Steckverbindung ein und schieben Sie diese so in den Stiel, dass der Knopf **4** in der Aussparung am Stiel **5** einrastet. Die Stielelemente sind nun fest verbunden (siehe Abbildung B auf der Ausklappseite).
 - Stecken Sie den montierten Stiel **2** mit der Steckverbindung in die Halterung **3** des Gerätes und drehen Sie den Stiel, bis er einrastet.
- Montieren Sie den Schmutzbehälter **10** auf das Gerät:



- Schieben Sie den Schmutzbhälter **10** mit einer leichten Kippbewegung in das Gerät. Achten Sie darauf, dass der Schmutzbhälter **10** am Entriegelungsknopf **11** einrastet.

Akku laden

Damit der Akku seine volle Leistungsfähigkeit erhält, ist es vor dem ersten Gebrauch notwendig, den Akku ca. 5 Stunden zu laden. Weitere Ladevorgänge benötigen, je nach Entladung des Akkus, bis zu 5 Stunden.

Das Gerät bietet bei voll geladenem Akku eine Betriebszeit von ca. 50 Min, bevor ein erneutes Aufladen notwendig ist.

ACHTUNG! SACHSCHADEN!

- ▶ Verwenden Sie nur das beigefügte Ladegerät **12**.
- ▶ Betreiben Sie das Gerät nur mit dem eingebauten Akku.
- ▶ Versuchen Sie nicht den Akku zum Aufladen auszubauen.
- ▶ Versuchen Sie nicht, die Akku-Hülle zu öffnen oder den Akku zu zerlegen, dies würde den Akku zerstören.

- 1) Um den Akku zu laden, stellen Sie sicher, dass der Akku-Besen ausgeschaltet ist. Schalten Sie ihn gegebenenfalls am Ein-/Aus-Schalter **6** aus.

HINWEIS

Benutzen Sie den Akkubesen nicht, wenn das Gerät mit dem Ladegerät **12** verbunden ist!

- 2) Stecken Sie den Stecker des Ladegerätes **12** in die Ladebuchse **7** des Gerätes und dann den Netzstecker in eine Netzsteckdose.
- 3) Während des Ladevorgangs leuchtet die rote Ladeanzeige **9**. Sollte dies nicht der Fall sein, überprüfen Sie die Steckerverbindungen und ob der Akku-Besen ausgeschaltet ist.
- 4) Ist der Akku aufgeladen, leuchtet die Ladeanzeige **9** grün. Sie können dann das Gerät wieder mit voller Leistung benutzen.
- 5) Ziehen Sie das Ladegerät **12** aus der Netzsteckdose und den Stecker des Ladegerätes **12** aus der Ladebuchse **7** am Gerät.

Mit dem Akku-Besen arbeiten

⚠️ WARNUNG! VERLETZUNGSGEFAHR!

Halten Sie die rotierende Bürstenrolle **15**, Stäbe und Geräteöffnungen fern von Gesicht und Körper.

HINWEIS

Benutzen Sie das Gerät niemals mit abgenommenem Schmutzbhälter **10**. Der Schmutz würde nur aufgewirbelt!

- Drücken Sie den Ein-/Aus-Schalter **6**, um den Akku-Besen einzuschalten.
- Führen Sie den Akku-Besen nun vor und zurück über den Boden.
- Durch erneutes Drücken des Ein-/Aus-Schalters **6** schaltet sich das Gerät aus.

Sie können den Stiel **2** bei Arbeitsunterbrechungen in senkrechter Position eingerastet lassen.

HINWEIS

Bei einigen Teppicharten könnte der Akku-Besen rattern oder hüpfen. Arbeiten Sie in diesem Fall langsam und in entgegengesetzter Richtung zum Teppichflor.

Reinigung und Pflege

⚠️ GEFAHR - ELEKTRISCHER SCHLAG!

- ▶ Reinigen Sie das Gerät nicht während des Ladevorgangs. Ziehen Sie das Ladegerät **12** vor der Reinigung des Gerätes immer aus der Netzsteckdose!



- ⊘ Tauchen Sie das Gerät niemals in Wasser oder andere Flüssigkeiten!

⚠️ WARNUNG! VERLETZUNGSGEFAHR!

Achten Sie darauf, dass das Gerät bei abgenommenem Schmutzbhälter **10** oder bei der Reinigung der Bürstenrolle **15** nicht unbeabsichtigt eingeschaltet wird. Verletzungsgefahr!

ACHTUNG! SACHSCHADEN!

- ▶ Verwenden Sie keine scheuernden oder aggressiven Reinigungsmittel. Diese können die Oberflächen beschädigen!

Gehäuse

- Wischen Sie das Gehäuse des Gerätes mit einem feuchten Tuch ab. Bei Bedarf geben Sie ein mildes Spülmittel auf das Tuch.
- Achten Sie darauf, dass das Gerät vollständig trocken ist, bevor Sie es wieder mit dem Ladegerät **12** verbinden.

Schmutzbehälter

Um die Leistungsfähigkeit des Akku-Besens zu erhalten, leeren Sie den Schmutzbehälter **10** nach jedem Gebrauch.

- Drücken Sie den Entriegelungsknopf **11** des Schmutzbehälters **10** und ziehen Sie ihn ab.
- Leeren Sie den Schmutzbehälter **10** und schieben Sie ihn wieder so auf das Gerät, dass dieser fest sitzt und am Entriegelungsknopf **11** einrastet.

Bürstenrolle

Sollte sich die Bürstenrolle **15** nicht mehr drehen lassen, weil sich grobe Verschmutzungen oder Fäden angesammelt haben, gehen Sie wie folgt vor:

Bauen Sie die Bürstenrolle **15** aus. Beachten Sie dazu die Abbildung E und F auf der Ausklappseite dieser Bedienungsanleitung:

- 1) Drehen Sie den Akku-Besen um und halten Sie ihn so, dass die Bürstenrolle **15** zu Ihnen zeigt.
- 2) Ziehen Sie am Haken der Verriegelung **14** und nehmen Sie die seitliche Abdeckung **13** ab.
- 3) Ziehen Sie die Bürstenrolle **15** nach oben aus dem Gehäuse und anschließend seitlich heraus.
- 4) Entfernen Sie Verschmutzungen (auf beiden Seiten der Borsten) und säubern Sie die Bürstenrolle **15**. Nehmen Sie dafür ein feuchtes Tuch und wischen von innen nach außen die einzelnen Borstenbündel ab.

Setzen Sie die Bürstenrolle **15** wieder ein:

- 1) Schieben Sie die runde Seite der Bürstenrolle **15** auf die Antriebswelle **16**.
- 2) Schieben Sie das eckige Ende der Bürstenrolle **15** in das Gehäuse, so dass die Bürstenrolle **15** wieder gerade im Gehäuse sitzt.
- 3) Setzen Sie die Abdeckung **13** wieder auf das Gehäuse. Achten Sie darauf, dass die Verriegelung einrastet.

Aufbewahrung

ACHTUNG! SACHSCHADEN!

- ▶ Stellen Sie sicher, dass das Gerät ausgeschaltet ist, wenn Sie es verstauen. Der Akku könnte ansonsten durch Tiefentladung beschädigt werden.

- Bewahren Sie das gereinigte Gerät an einem sauberen, staubfreien und trockenen Ort auf.

Fehler beheben

Das Gerät startet nicht.

- Das Gerät ist entladen. Laden Sie das Gerät erst wieder auf.
- Das Gerät ist defekt. Wenden Sie sich an den Service.

Die Bürstenrolle **15** erzeugt beim Drehen laute Geräusche.

- Die Bürstenrolle **15** ist verschmutzt. Reinigen Sie die Bürstenrolle **15**.
- Die Bürstenrolle **15** ist nicht richtig eingesetzt. Überprüfen Sie, ob die Bürstenrolle **15** korrekt eingesetzt ist und korrigieren Sie gegebenenfalls den Einbau.

Entsorgung

Gerät entsorgen



Werfen Sie das Gerät keinesfalls in den normalen Hausmüll. Dieses Produkt unterliegt der europäischen Richtlinie 2012/19/EU.

Entsorgen Sie das Gerät über einen zugelassenen Entsorgungsbetrieb oder über Ihre kommunale Entsorgungseinrichtung. Beachten Sie die aktuell geltenden Vorschriften. Setzen Sie sich im Zweifelsfall mit Ihrer Entsorgungseinrichtung in Verbindung.

HINWEIS

- Der integrierte Akku dieses Gerätes kann zur Entsorgung nicht entfernt werden.

Ladegerät entsorgen



Werfen Sie das Ladegerät keinesfalls in den normalen Hausmüll. Dieses Produkt unterliegt der europäischen Richtlinie 2012/19/EU.

Entsorgen Sie das Ladegerät über einen zugelassenen Entsorgungsbetrieb oder über Ihre kommunale Entsorgungseinrichtung. Beachten Sie die aktuell geltenden Vorschriften. Setzen Sie sich im Zweifelsfall mit Ihrer Entsorgungseinrichtung in Verbindung.

Verpackung entsorgen

Die Verpackung schützt das Gerät vor Transportschäden. Die Verpackungsmaterialien sind nach umweltverträglichen und entsorgungstechnischen Gesichtspunkten ausgewählt und deshalb recyclebar.



Die Rückführung der Verpackung in den Materialkreislauf spart Rohstoffe und verringert das Abfallaufkommen. Entsorgen Sie nicht mehr benötigte Verpackungsmaterialien gemäß den örtlich geltenden Vorschriften.



Die Verpackung dieses Gerätes besteht aus Pappe.

Garantie der Kompernaß Handels GmbH

Sehr geehrte Kundin, sehr geehrter Kunde,

Sie erhalten auf dieses Gerät 3 Jahre Garantie ab Kaufdatum. Im Falle von Mängeln dieses Produkts stehen Ihnen gegen den Verkäufer des Produkts gesetzliche Rechte zu. Diese gesetzlichen Rechte werden durch unsere im Folgenden dargestellte Garantie nicht eingeschränkt.

Garantiebedingungen

Die Garantiefrist beginnt mit dem Kaufdatum. Bitte bewahren Sie den Original-Kassenbon gut auf. Diese Unterlage wird als Nachweis für den Kauf benötigt.

Tritt innerhalb von drei Jahren ab dem Kaufdatum dieses Produkts ein Material- oder Fabrikationsfehler auf, wird das Produkt von uns – nach unserer Wahl – für Sie kostenlos repariert oder ersetzt. Diese Garantieleistung setzt voraus, dass innerhalb der Drei-Jahres-Frist das defekte Gerät und der Kaufbeleg (Kassenbon) vorgelegt und schriftlich kurz beschrieben wird, worin der Mangel besteht und wann er aufgetreten ist.

Wenn der Defekt von unserer Garantie gedeckt ist, erhalten Sie das reparierte oder ein neues Produkt zurück. Mit Reparatur oder Austausch des Produkts beginnt kein neuer Garantiezeitraum.

Garantiezeit und gesetzliche Mängelansprüche

Die Garantiezeit wird durch die Gewährleistung nicht verlängert. Dies gilt auch für ersetzte und reparierte Teile. Eventuell schon beim Kauf vorhandene Schäden und Mängel müssen sofort nach dem Auspacken gemeldet werden. Nach Ablauf der Garantiezeit anfallende Reparaturen sind kostenpflichtig.

Garantieumfang

Das Gerät wurde nach strengen Qualitätsrichtlinien sorgfältig produziert und vor Auslieferung gewissenhaft geprüft.

Die Garantieleistung gilt für Material- oder Fabrikationsfehler. Diese Garantie erstreckt sich nicht auf Produktteile, die normaler Abnutzung ausgesetzt sind und daher als Verschleißteile angesehen werden können oder für Beschädigungen an zerbrechlichen Teilen, z. B. Schalter, Akkus, Backformen oder Teile die aus Glas gefertigt sind.

Diese Garantie verfällt, wenn das Produkt beschädigt, nicht sachgemäß benutzt oder gewartet wurde. Für eine sachgemäße Benutzung des Produkts sind alle in der Bedienungsanleitung aufgeführten Anweisungen genau einzuhalten. Verwendungszwecke und Handlungen, von denen in der Bedienungsanleitung abgeraten oder vor denen gewarnt wird, sind unbedingt zu vermeiden.

Das Produkt ist nur für den privaten und nicht für den gewerblichen Gebrauch bestimmt. Bei missbräuchlicher und unsachgemäßer Behandlung, Gewaltanwendung und bei Eingriffen, die nicht von unserer autorisierten Service-Niederlassung vorgenommen wurden, erlischt die Garantie.

Abwicklung im Garantiefall

Um eine schnelle Bearbeitung ihres Anliegens zu gewährleisten, folgen Sie bitte den folgenden Hinweisen:

- Bitte halten Sie für alle Anfragen den Kassenbon und die Artikelnummer (z. B. IAN 12345) als Nachweis für den Kauf bereit.
- Die Artikelnummer entnehmen Sie bitte dem Typenschild, einer Gravur, auf dem Titelblatt ihrer Anleitung (unten links) oder als Aufkleber auf der Rück- oder Unterseite.
- Sollten Funktionsfehler oder sonstige Mängel auftreten, kontaktieren Sie zunächst die nachfolgend benannte Serviceabteilung **telefonisch** oder per **E-Mail**.
- Ein als defekt erfasstes Produkt können Sie dann unter Beifügung des Kaufbelegs (Kassenbon) und der Angabe, worin der Mangel besteht und wann er aufgetreten ist, für Sie portofrei an die Ihnen mitgeteilte Service-Anschrift übersenden.



Auf www.lidl-service.com können Sie diese und viele weitere Handbücher, Produktvideos und Software herunterladen.

Service

DE Service Deutschland

Tel.: 0800 5435 111 (Kostenfrei aus dem dt. Festnetz/Mobilfunknetz)
E-Mail: kompernass@lidl.de

AT Service Österreich

Tel.: 0820 201 222 (0,15 EUR/Min.)
E-Mail: kompernass@lidl.at

CH Service Schweiz

Tel.: 0842 665566 (0,08 CHF/Min., Mobilfunk max. 0,40 CHF/Min.)
E-Mail: kompernass@lidl.ch

IAN 290965

Importeur

Bitte beachten Sie, dass die folgende Anschrift keine Serviceanschrift ist. Kontaktieren Sie zunächst die benannte Servicestelle.

KOMPERNASS HANDELS GMBH

BURGSTRASSE 21

DE-44867 BOCHUM

DEUTSCHLAND

www.kompernass.com

KOMPERNASS HANDELS GMBH

BURGSTRASSE 21

DE-44867 BOCHUM

GERMANY

www.kompernass.com

Információk állása · Stanje informacij

Stav informací · Stav informácií · Stand der Informationen:

05/2017 · Ident.-No.: SABD3.7LIC2-032017-2

IAN 290965

