



[www.lidl-service.com](http://www.lidl-service.com)



## **CORDLESS JIGSAW PSTDA 20-Li A2**

SK

**AKUMULÁTOROVÁ PRIAMOČIARA  
PÍLA**

Preklad originálneho návodu na obsluhu

DE AT CH

**AKKU-PENDELHUBSTICHSÄGE**

Originalbetriebsanleitung

**IAN 291875**

SK



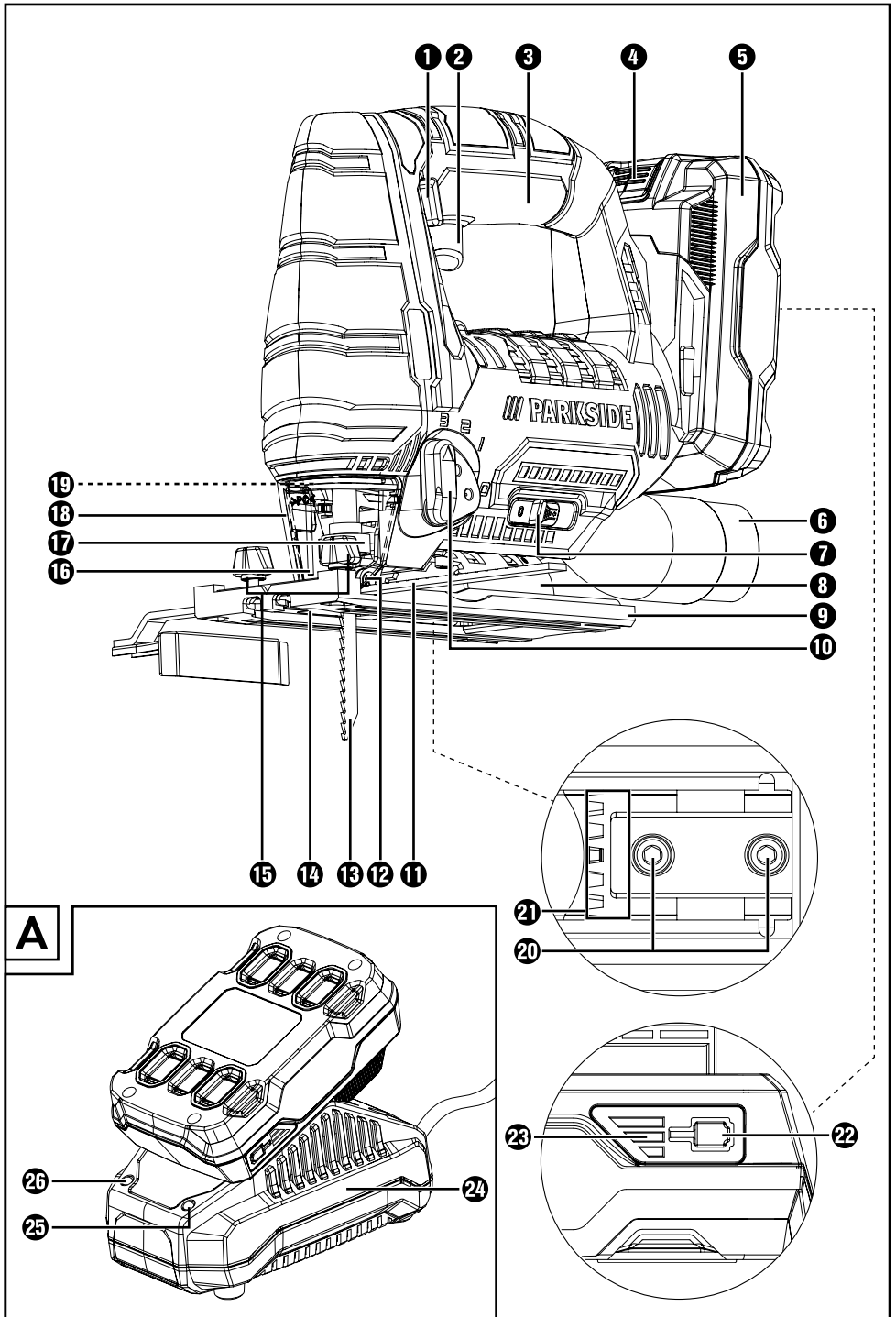
SK

Pred čítaním si odklopte stranu s obrázkami a potom sa oboznámte so všetkými funkciami prístroja.

---

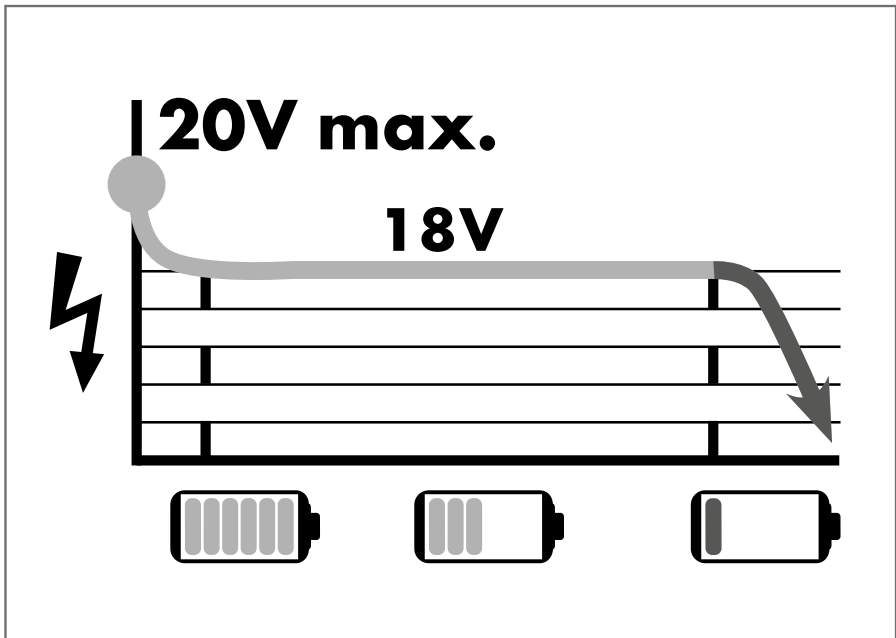
DE AT CH

Klappen Sie vor dem Lesen die Seite mit den Abbildungen aus und machen Sie sich anschließend mit allen Funktionen des Gerätes vertraut.





**BATTERY COMPATIBLE WITH ALL DEVICES OF THE SERIES „PARKSIDE X 20V TEAM“**



# Obsah

<b>Úvod</b> .....	<b>2</b>
Používanie v súlade s určením .....	2
Vybavenie .....	2
Rozsah dodávky .....	2
Technické údaje .....	2
<b>Všeobecné bezpečnostné pokyny pre elektrické náradia</b> .....	<b>3</b>
1. Bezpečnosť na pracovisku .....	3
2. Elektrická bezpečnosť .....	4
3. Bezpečnosť osôb .....	4
4. Manipulácia s elektrickým náradím a jeho používanie .....	4
5. Manipulácia s akumulátorovým náradím a jeho použitie .....	5
6. Servis .....	5
Bezpečnostné upozornenia špecifické pre dierovacie píly .....	5
Bezpečnostné upozornenia pre nabíjačky .....	6
Originálne príslušenstvo/originálne prídavné zariadenia .....	6
Informácie o pílových listoch .....	6
<b>Pred uvedením do prevádzky</b> .....	<b>7</b>
Nabitie boxu s akumulátorom (pozri obr. A) .....	7
Vloženie/vybratie boxu s akumulátorom do/z prístroja .....	7
Kontrola stavu akumulátora .....	7
<b>Uvedenie do prevádzky</b> .....	<b>7</b>
Montáž/výmena pílového listu .....	7
Montáž ochranného krytu .....	8
Montáž paralelnej záružky .....	8
Napojenie odsávania pilín .....	8
Funkcia vyfukovania triesok .....	8
Montáž ochrany proti vytrhávaniu triesok .....	8
Montáž klznice .....	8
<b>Obsluha</b> .....	<b>8</b>
Nastavenie uhla rezu .....	8
Nastavenie počtu zdvihov .....	9
Nastavenie kyvadlového zdvihu .....	9
Zapnutie / vypnutie .....	9
<b>Údržba a čistenie</b> .....	<b>9</b>
<b>Záruka spoločnosti Kompernass Handels GmbH</b> .....	<b>10</b>
<b>Servis</b> .....	<b>11</b>
Dovozca .....	11
<b>Likvidácia</b> .....	<b>12</b>
<b>Preklad originálneho vyhlásenia o zhode</b> .....	<b>13</b>
<b>Objednanie náhradného akumulátora</b> .....	<b>14</b>
On-line objednávka .....	14
Telefonická objednávka .....	14

# AKUMULÁTOROVÁ PRIAMOČIARA PÍLA PSTDA 20-Li A2

## Úvod

Srdečne Vám gratulujeme ku kúpe Vášho nového prístroja. Touto kúpou ste sa rozhodli pre výrobok vysokej kvality. Návod na obsluhu je súčasťou tohto výrobku. Obsahuje dôležité upozornenia týkajúce sa bezpečnosti, používania a likvidácie. Pred použitím výrobku sa oboznámte so všetkými pokynmi na obsluhu a bezpečnostnými pokynmi. Výrobok používajte iba podľa popisu a v uvedených oblastiach použitia. Pri postúpení výrobku tretej osobe odovzdajte spolu s ním aj všetky dokumenty.

## Používanie v súlade s určením

Prístroj je určený na rovné a zakrivené rezy a úkosové rezy do 45° na hranatých obrobkoch z umelej hmoty, dreva a ľahkých kovov. Prístroj je určený výlučne na súkromné používanie v suchých priestoroch. Dodržiavajte pokyny o typoch pilových listov. Akýkoľvek iný spôsob používania alebo zmeny prístroja sa považujú za používanie v rozpore s určením a prinášajú vážne nebezpečenstvá úrazu. Za škody vzniknuté v dôsledku použitia v rozpore s určením výrobca nepreberá žiadnu zodpovednosť.

## Vybavenie

- 1 aretácia zapnutia spínača zap/vyp
- 2 spínač zap/vyp
- 3 držadlo
- 4 tlačidlo na odblokovanie boxu s akumulátorom
- 5 box s akumulátorom\*
- 6 odsávacie hrdlo
- 7 spínač zariadenia na vyfukovanie pilín
- 8 základová doska
- 9 klznica (odnímateľná)
- 10 spínač kyvadlového zdvihu
- 11 paralelná zarážka
- 12 vodiaca kladka
- 13 pilový list
- 14 ochrana proti vytrhávaniu triesok
- 15 zasúvacie otvory (vždy vrátane zaisťovacej skrutky)
- 16 ochranný strmeň
- 17 rýchloúpinacie skľučovadlo
- 18 ochranný kryt
- 19 pracovné svetlo

- 20 upínacie skrutky
- 21 ozubenie
- 22 tlačidlo stavu nabitia akumulátora
- 23 LED displeja akumulátora
- 24 rýchlonabíjačka\*
- 25 červená LED kontrolka nabíjania
- 26 zelená LED kontrolka nabíjania

## Rozsah dodávky

- 1 AKUMULÁTOROVÁ PRIAMOČIARA PÍLA zdvihom vrátane odsávacieho hrdla a adaptéry
- 1 paralelná zarážka
- 2 pilové listy na opracovanie dreva
- 1 pilový list na obrábanie kovov
- 1 kľúč s vnútorným šesťhranom
- 1 ochrana proti vytrhávaniu triesok
- 1 návod na obsluhu

## Technické údaje

### AKUMULÁTOROVÁ PRIAMOČIARA PÍLA:

#### PSTDA 20-Li A2

Dimenzačné napätie: 20 V  $\equiv$  (jednosmerný prúd)

Dimenzačný počet zdvihov

pri chode naprázdno:  $n_0$  0 - 2700 min<sup>-1</sup>

Zdvih: 20 mm

Kyvadlový zdvih: 3 stupne a nastavenie jemného rezu

Hĺbka rezu: drevo / hliník / kov:  
80/12/5 mm

Rezy: 0° - 15° - 30° - 45°  
vľavo/vpravo

#### Pri prevádzke náradia s akumulátorom používajte len nasledujúci akumulátor: PAP 20 A1 \*

Typ: LÍTIUM-IÓNOVÝ

Dimenzačné napätie: 20 V  $\equiv$  (jednosmerný prúd)

Kapacita: 2,0 Ah

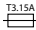
Články: 5

**Náradie s akumulátorom nabíjajte len s nasledujúcou rychlonabíjačkou akumulátorov: PLG 20 A1 \***

**VSTUP/Input:**

Dimenzačné napätie: 230 - 240 V ~, 50 Hz  
(striedavý prúd)

Dimenzačné príkon: 65 W

Poistka (vnútorná): 3,15 A 

**VÝSTUP/Output:**

Dimenzačné napätie: 21,5 V --- (jednosmerný prúd)

Dimenzačné prúd: 2,4 A

Doba nabíjania: ca. 60 min

Trieda ochrany: II/ (dvojitá izolácia)

\* BATÉRIA A NABÍJAČ NIE SÚ NAPLNENÉ  
DODANÉ DODÁVKY

**Hodnota emisií hluku:**

Nameraná hodnota hluku zistená podľa EN 60745. Vyhodnotená hodnota hladiny hluku A elektrického náradia je typicky:

Hladina akustického tlaku:  $L_{PA} = 80 \text{ dB (A)}$

Neurčitost' K:  $K_{PA} = 3 \text{ dB}$

Hladina akustického výkonu:  $L_{WA} = 91 \text{ dB (A)}$

Neurčitost' K:  $K_{WA} = 3 \text{ dB}$

**Nosiť ochranu sluchu!**

**Hodnoty celkových vibrácií:**

(súčet vektorov troch smerov) zisťované podľa EN 60745:

Pílenie drevotriesky:  $a_{h,B} = 8,432 \text{ m/s}^2$

Neurčitost' K = 1,5  $\text{m/s}^2$

Pílenie kovového plechu:  $a_{h,M} = 5,842 \text{ m/s}^2$

Neurčitost' K = 1,5  $\text{m/s}^2$

**UPOZORNENIE**

- ▶ Hladina vibrácií uvedená v týchto inštrukciách bola meraná v súlade s postupom merania uvedeným v norme EN 60745 a môže sa použiť na porovnanie prístrojov. Uvedená hodnota emisií vibrácií sa môže tiež použiť na počítačové posúdenie prerušenia.

**⚠ VÝSTRAHA!**

- ▶ Hladina vibrácií sa zmení podľa používania elektrického náradia a v niektorých prípadoch môže byť väčšia ako hodnota uvedená v týchto pokynoch. Zaťaženie vibráciami by sa mohlo podceňiť, keď sa elektrické náradie používa pravidelne takýmto spôsobom. Pokúste sa zaťaženie vibráciami udržať na čo najnižšej hodnote. Príkladom opatrení na zníženie zaťaženia vibráciami je nosenie rukavíc pri používaní náradia a obmedzenie pracovného času. Pritom sa musia zohľadniť všetky časti prevádzkového cyklu (napríklad časy, v priebehu ktorých je elektrické náradie vypnuté a tie, počas ktorých je síce zapnuté, ale beží bez zaťaženia).



**Všeobecné bezpečnostné pokyny pre elektrické náradia**

**⚠ VÝSTRAHA!**

- ▶ Prečítajte si všetky bezpečnostné pokyny a upozornenia. Zanedbania pri dodržiavaní bezpečnostných pokynov a upozornení môžu mať za následok zásah elektrickým prúdom, požiar a/alebo ťažké poranenia.

**Pre prípad budúceho použitia uschovajte všetky bezpečnostné pokyny a upozornenia.**

V bezpečnostných upozorneniach používaný pojem „elektrické náradie“ sa týka elektrického náradia napájaného zo siete (so sieťovým káblom) a elektrického náradia prevádzkovaného s akumulátorom (bez sieťového kábla).

**1. Bezpečnosť na pracovisku**

- Udržiavajte svoje pracovisko v čistote a dobre osvetlené. Neporiadok a neosvetlené pracovné oblasti môžu viesť k úrazom.
- Nepracujte s elektrickým náradím na miestach s nebezpečenstvom výbuchu, na ktorých sa nachádzajú horľavé kvapaliny, plyny alebo prach. Z elektrického náradia vychádzajú iskry, ktoré môžu tento prach alebo výpary zapáliť.

- c) Počas používania elektrického náradia za-  
bráňte prístupu detí a iných osôb. Pri odvrátení  
pozornosti môžete stratiť kontrolu nad prístrojom.

## 2. Elektrická bezpečnosť

- a) Prípojná zástrčka elektrického náradia musí  
byť vhodná pre danú zásuvku. Zástrčka sa  
nesmie žiadnym spôsobom modifikovať.  
Spolu s elektrickým náradím, ktoré má ochrana-  
né uzemnenie, nepoužívajte žiadne sieťové  
adaptéry. Nezmenené zástrčky a vhodné zásuv-  
ky znižujú riziko úrazu elektrickým prúdom.
- b) Vyvarujte sa telesnému kontaktu s uzemne-  
nými povrchmi, ako sú potrubia, vykurovacie  
telesá, sporáky a chladničky. Ak je Vaše telo  
uzemnené, hrozí zvýšené riziko úrazu elektric-  
kým prúdom.
- c) Chráňte elektrické náradie pred dažďom  
alebo vlhkosťou. Vniknutie vody do elektric-  
kého náradia zvyšuje riziko úrazu elektrickým  
prúdom.
- d) Nepoužívajte kábel na iné účely, ako napr.  
na nosenie, zavesenie elektrického náradia  
alebo na vyťahovanie zástrčky z elektrickej  
zásuvky. Udržiavajte kábel mimo zdrojov  
tepla, oleja, ostrých hrán alebo pohybujúcich  
sa častí prístroja. Poškodené alebo zamotané  
káble zvyšujú riziko úrazu elektrickým prúdom.
- e) Ak pracujete s elektrickým náradím vonku,  
používajte len taký predlžovací kábel, ktorý  
je schválený na vonkajšie použitie. Použitie  
predlžovacieho kábla vhodného do vonkaj-  
šieho prostredia zníži riziko úrazu elektrickým  
prúdom.
- f) Ak nie je možné zabrániť prevádzke elektric-  
kého náradia vo vlhkom prostredí, použite  
prúdový chránič. Použitie prúdového chrániča  
znižuje riziko úrazu elektrickým prúdom.

## 3. Bezpečnosť osôb

- a) Buďte vždy pozorní a dbajte na to, čo robíte  
a pri práci s elektrickým náradím postupujte  
s rozvahou. Nepoužívajte elektrické náradie,  
ak ste unavení alebo ak ste pod vplyvom drog,  
alkoholu alebo liekov. Aj okamih nepozornosti  
pri používaní elektrického náradia môže spôso-  
biť vážne zranenia.

- b) Vždy noste osobné ochranné prostriedky a  
ochranné okuliare. Nosenie osobných ochrana-  
ných prostriedkov, ako je maska proti prachu,  
protišmyková bezpečnostná obuv, ochranná  
prilba alebo ochrana sluchu, podľa druhu a po-  
užitia elektrického náradia, znižuje riziko pora-  
není.
- c) Zabráňte neúmyselnému uvedeniu do pre-  
vádzky. Pred zapojením napájania elektric-  
kého náradia do siete a/alebo akumulátora  
a pred jeho zdvíhaním a prenášaním sa pre-  
svedčte, či je vypnuté. Ak máte pri prenášaní  
elektrického náradia prst na spínači, alebo ak  
prístroj zapojíte do zdroja elektrického prúdu  
zapnuté, môže to viesť k úrazom.
- d) Skôr než zapnete elektrické náradie, odstráňte  
nastavovacie náradie alebo kľúč na skrutky.  
Náradie alebo kľúč, ktorý sa nachádza na  
otáčajúcej sa časti prístroja, môže spôsobiť  
zranenia.
- e) Vyhýbajte sa neprirodzenému držaniu tela.  
Majte pevný postoj a nepretržite udržiavajte  
rovnováhu. Takto môžete elektrické náradie  
lepšie kontrolovať v neočakávaných situáciách.
- f) Noste vhodný odev. Noste voľný odev ani  
šperky. Vlasy, odev a rukavice sa musia udr-  
žiavať v bezpečnej vzdialenosti od pohyblivých  
dielov. Voľný odev, šperky alebo dlhé  
vlasy môžu byť zachytené pohybujúcimi sa  
časťami prístroja.
- g) Ak je možná montáž zariadení na odsávanie  
a zachytávanie prachu, presvedčte sa, či sú  
tieto zapojené a či sú používané správne.  
Používanie odsávania prachu môže zredukovať  
ohrozenie prachom.

## 4. Manipulácia s elektrickým náradím a jeho používanie

- a) Prístroj nepreťažujte. Pri Vašej práci použí-  
vajte len na to určené elektrické náradie.  
So správnym elektrickým náradím pracujete  
lepšie a bezpečnejšie v uvedenom rozsahu jeho  
výkonu.
- b) Nepoužívajte elektrické náradie s poškode-  
ným spínačom. Elektrické náradie, ktoré sa  
nedá zapnúť alebo vypnúť, je nebezpečné  
a musí sa opraviť.



- c) Pred akýmkoľvek nastavovaním, výmenou príslušenstva alebo pred odložením prístroja vytiahnite zástrčku z elektrickej zásuvky a / alebo vyberte akumulátor. Toto preventívne opatrenie zabraňuje neúmyselnému spusteniu elektrického náradia.
- d) Nepoužívané elektrické náradie uschovávajúce mimo dosahu detí. Nedovoľte používať prístroj osobám, ktoré s ním nie sú oboznámené alebo si neprečítali tieto pokyny. Elektrické náradie je nebezpečné, ak ho používajú nesúhlasné osoby.
- e) Elektrické náradie starostlivo udržiavajte. Skontrolujte, či pohyblivé diely fungujú správne, a nie sú zaseknuté, či niektoré diely nie sú zlomené alebo poškodené tak, že je obmedzená funkcia elektrického náradia. Pred použitím prístroja nechajte opraviť poškodené časti. Veľa úrazov je spôsobených nedostatočnou údržbou elektrických náradí.
- f) Rezné nástroje udržiavajte ostré a čisté. Starostlivo udržiavané rezné nástroje s ostrými reznými hranami sa menej zasekávajú a ľahšie sa dajú viesť.
- g) Elektrické náradie, príslušenstvo, vsadené nástroje a pod. používajte v súlade s týmito inštrukciami. Zohľadnite pritom pracovné podmienky a činnosť, ktorú budete vykonávať. Použitie elektrických náradí za iným, ako určeným účelom použitia, môže mať za následok nebezpečné situácie.

## 5. Manipulácia s akumulátorovým náradím a jeho použitie

- a) Akumulátory nabíjajte len v nabíjačkách, ktoré odporúča výrobca. Pri nabíjačkách, ktoré sú určené pre určitý druh akumulátorov, hrozí nebezpečenstvo požiaru, ak sa použijú s inými akumulátormi.
- b) V elektrických náradiach používajte len akumulátory, určené na tento účel. Používanie iných akumulátorov môže viesť k úrazom a nebezpečenstvu požiaru.
- c) Nepoužívaný akumulátor uchovávajúce mimo dosahu kancelárskych sponiek, mincí, kľúčov, klincov, skrutiek a iných malých kovových

predmetov, ktoré by mohli spôsobiť premostenie kontaktov. Skrat medzi kontaktmi akumulátora môže spôsobiť popálenie alebo požiar.

- d) Pri nesprávnom používaní môže z akumulátora vytekať kvapalina. Predchádzajte kontaktu s touto kvapalinou. Po náhodnom kontakte miesto opláchnite vodou. Ak sa kvapalina dostane do očí, vyhľadajte dodatočne lekársku pomoc. Unikajúca kvapalina môže spôsobiť podráždenie pokožky a popálenie.



**POZOR! NEBEZPEČENSTVO VÝBUCHU!** Nikdy nenabíjajte akumulátory, ktoré nemožno nabíjať.



Chrňte akumulátor pred sálavým teplom, napr. aj pred trvalým slnečným žiarením, ohňom, vodou a vlhkosťou. Hrozí nebezpečenstvo výbuchu.



## 6. Servis

- a) Elektrické náradie smie opravovať len kvalifikovaný odborný personál a len za použitia originálnych náhradných dielov. Takto sa zabezpečí, že zostane zachovaná bezpečnosť elektrického náradia.

### Bezpečnostné upozornenia špecifické pre dierovacie píly

- Pri vykonávaní prác, pri ktorých môže elektrické náradie naraziť na skryté elektrické vedenia, držte elektrické náradie za izolované úchopné plochy. Kontakt s elektrickým vedením, ktoré je pod napätím, môže viesť pod napätie aj kovové časti prístroja a spôsobiť zásah elektrickým prúdom.

## Bezpečnostné upozornenia pre nabíjačky

- Tento prístroj môžu používať deti od 8 rokov, ako aj osoby so zníženými fyzickými, zmyslovými alebo mentálnymi schopnosťami alebo nedostatkom skúseností a vedomostí, ak sú pod dohľadom alebo boli o bezpečnom používaní prístroja poučené a pochopili z toho vyplývajúce nebezpečenstvá. Deti sa nesmú hrať s prístrojom. Deti nesmú vykonávať čistenie ani používateľskú údržbu bez dohľadu.
- Ak sa prípojný sieťový kábel tohto prístroja poškodí, musí sa nechať vymeniť výrobcom alebo jeho zákazníckym servisom alebo obdobne kvalifikovanou osobou, aby sa zabránilo nebezpečenstvu.



Nabíjačka je určená len na prevádzku v interiéri.

### ⚠ VÝSTRAHA!

- Ak je nevyhnutná výmena prípojného kábla, potom túto musí vykonať výrobca alebo ním poverený zástupca, aby nedošlo k ohrozeniu bezpečnosti.

## Originálne príslušenstvo/originálne prídavné zariadenia

- Používajte len príslušenstvo a prídavné zariadenia, ktoré sú uvedené v návode na obsluhu, príp. ktorých upnutie je kompatibilné s prístrojom.

## Informácie o pilových listoch

V základnom vybavení Parkside sa už nachádzajú pilové listy na hlavné použitia v dreve a kove.

- 2 pilové listy na všeobecné rezanie dreva
- 1 pilový list na ľahké kovy do 5 mm

### UPOZORNENIE

- ▶ Môžete použiť aj akýkoľvek iný pilový list, za predpokladu, že má príslušné upínanie (jednovačková stopka).

### Typ pilového listu

vhodný	nehodný

## Pred uvedením do prevádzky

### Nabitie boxu s akumulátorom (pozri obr. A)

#### POZOR!

- Pred vyberaním akumulátora z nabíjačky alebo jeho vkladáním do nej vždy vyťahnite sieťovú zástrčku.

#### UPOZORNENIE

- Nikdy nenabíjajte box s akumulátorom pri teplote okolia nižšej ako 10 °C alebo vyššej ako 40 °C. Pri dlhšom skladovaní lítium-iónového akumulátora musíte zaistiť pravidelné kontroly jeho stavu nabitia. Optimálny stav nabitia je v rozsahu 50 % až 80 %. Teplota skladovania by mala byť chladná a suchá s okolitou teplotou medzi 0 °C a 50 °C.
- ◆ Zastrčte box s akumulátorom **5** do rýchlonabíjačky **24** (pozri obr. A).
- ◆ Zastrčte sieťovú zástrčku do zásuvky. LED kontrolka **25** svieti červeno.
- ◆ Zelená LED kontrolka **25** Vám signalizuje, že nabíjanie je ukončené a box s akumulátorom **5** je pripravený na použitie.

#### POZOR!

- ◆ Ak by mala červená LED kontrolka **25** blikať, potom je box s akumulátorom **5** prehriaty a nemôže sa nabíjať.
- ◆ Ak by mala spoločne blikať červená a zelená LED kontrolka **25** **26**, potom je box s akumulátorom **5** chybný.
- ◆ Zastrčte box s akumulátorom **5** do prístroja.
- ◆ Medzi nabíjaniami nasledujúcimi po sebe vypnite nabíjačku na minimálne 15 minút. Prítom vyťahnite sieťovú zástrčku.

### Vloženie/vybratie boxu s akumulátorom do/z prístroja

#### Vloženie boxu s akumulátorom:

- ◆ Nechajte box s akumulátorom **5** zaskočiť do prístroja.

#### Vybratie boxu s akumulátorom:

- ◆ Stlačte tlačidlo na odblokovanie **4** a vyberte box s akumulátorom.

### Kontrola stavu akumulátora

- ◆ Na kontrolu stavu nabitia akumulátora stlačte tlačidlo stavu nabitia akumulátora **22** (pozri tiež hlavný obrázok). Stav sa zobrazí na LED displeji akumulátora **23** nasledovne:
  - ◆ ČERVENÁ / ORANŽOVÁ / ZELENÁ = maximálne nabitie /
  - ◆ ČERVENÁ / ORANŽOVÁ = stredné nabitie
  - ◆ ČERVENÁ = nízka kapacita nabitia - nabíť akumulátor

## Uvedenie do prevádzky

### Montáž/výmena pilového listu

Pred akýmikoľvek prácami na elektrickom náradí (napr. údržba, výmena nástroja atď.), ako aj pred jeho prepravou a odložením vyberte akumulátor z elektrického náradia.

Pri náhodnom stlačení spínača zap./vyp. hrozí nebezpečenstvo poranenia.

- ◆ Stlačte ochranný kryt **13** vo výške vonkajších držiakov a siahnite ho smerom dopredu.
- ◆ Otočte rýchlopínacie skľučovadlo **17** a podržte ho otočené.
- ◆ Vtlačte potrebný pilový list do rýchlopínacieho skľučovadla **17** až na doraz.
- ◆ Pustite rýchlopínacie skľučovadlo **17**, toto sa musí vrátiť späť do svojej východiskovej polohy. Pilový list je teraz zablokovaný.
- POZOR! Zuby pilového listu musia pri tom smerovať dopredu (pozri vyklápaciu stranu)!

## Montáž ochranného krytu

Ochranný kryt **18** namontujte pred pripojením prístroja na odsávanie prachu.

- ◆ Nasadte ochranný kryt **18** na prístroj tak, aby sa oba vonkajšie držiaky zaistili vo výrezoch telesa.
- ◆ Pri prácach bez odsávania prachu, ako aj pri rezaní skosení odoberte ochranný kryt **18**. Na to stlačte ochranný kryt **18** vo výške vonkajších držiakov a stiahnite ho smerom dopredu.

## Montáž paralelnej zarážky

Paralelná zarážka **11** sa na prístroj môže pripevniť vľavo alebo vpravo.

- ◆ Uvoľnite obidve zaistňovacie skrutky zasúvacích otvorov **15**.
- ◆ Zasuňte paralelnú zarážku **11** do zasúvacích otvorov **15**.
- ◆ Opäť pevne priskrutkujte obe zaistňovacie skrutky.

## Napojenie odsávania pilín

◆ Zasuňte odsávacie hrdlo **6** do odsávacieho kanála, dokiaľ sa toto pevne neupne. Voliteľne v závislosti od priemeru odsávania prachu a pilín.

- ◆ Na odsávacie hrdlo **6** pripojte schválené odsávanie prachu a pilín.

■  Noste ochrannú masku proti prachu.

## Podpora funkcie odsávania:

- ◆ Posuňte tlačidlo zariadenia na vyfukovanie pilín **7** do polohy „O“.

## Funkcia vyfukovania triesok

### Zapnutie funkcie vyfukovania triesok:

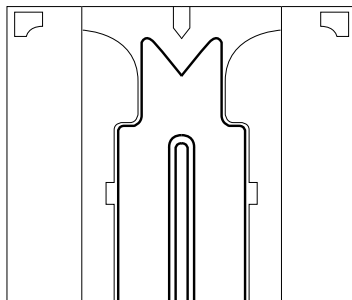
- ◆ Posuňte tlačidlo zariadenia na vyfukovanie pilín **7** do polohy .

## Montáž ochrany proti vytrhávaniu triesok

Ochrana proti vytrhávaniu triesok **14** môže zabrániť narušeniu povrchu pri pílení dreva vytrhávaním.

Ochrano proti vytrhávaniu triesok **14** možno použiť iba pri istých typoch pilových listov, bez klznice **9** a iba pri uhle rezu 0°.

- ◆ Zatláčte ochranu proti vytrhávaniu triesok **14** zo spodu do základovej dosky **8** (výrez smerom nahor).



## Montáž klznice

Pri obrábaní citlivých povrchov môžete nasadiť klznicu **9** na základovú dosku **8** a zabrániť tak poškrabaniu povrchu.

- ◆ Zaveste klznicu **9** vpredu na základovú dosku **8** a zatláčte ju vzadu smerom nahor, dokiaľ sa nezaistí na základovej doske **8**.
- ◆ Pri odoberaní klznice **9**, uvoľnite ju v zadnej časti základovej dosky **8** a vytiahnite ju smerom dopredu.

## Obsluha

### Nastavenie uhla rezu

- ◆ Uvoľnite upínacie skrutky **20** pribaleným kľúčom s vnútorným šesťhranom a potiahnite základovú dosku **8** dozadu.
- ◆ Pomocou značiek na základovej doske **8** nastavte uhol rezu 0°/15°/30°/45°. Zastrčte základovú dosku **8** dopredu, aby aretačný kolík zaskočil do ozubenia **21**.
- ◆ Dotiahnite upínacie skrutky **20** kľúčom s vnútorným šesťhranom.

### UPOZORNENIE

- ▶ Pri uhle rezu 15°/30°/45° sa musí ochranný kryt **18** a ochrana proti vytrhávaniu triesok **14** najprv odobrať.

### Nastavenie počtu zdvihov

Spínač zap/vyp **2** má variabilnú reguláciu rýchlosti. Jemným stlačením spínača zap/vyp **2** dosiahnete nízke otáčky. Zvyšovaním tlaku sa zvýšia otáčky.

### UPOZORNENIE

- ▶ Integrovaná motorová brzda zaistí rýchle zastavenie.

### Nastavenie kyvadlového zdvihu

- ◆ Spínačom kyvadlového zdvihu **10** môžete nastaviť kyvadlový zdvih pílového listu **16**. Bez kyvadlového zdvihu (poloha „0“) dosiahnete jemné a čisté rezné hrany. Pri tenkých obrobkoch odstavte kyvadlový zdvih. S aktivovaným kyvadlovým zdvihom (poloha 1 - 3) dosiahnete stále rýchlejší postup práce.

### Zapnutie / vypnutie

#### Zapnutie prístroja:

- ◆ Zatlačte aretáciu zapnutia **1** doľava alebo doprava a podržte ju stlačenú.
- ◆ Stlačte spínač zap/vyp **2**.  
Potom, čo sa píla rozbehla, môžete aretáciu zapnutia **1** opäť pustiť. Pracovné svetlo **19** sa rozsvieti pri jemne alebo úplne stlačenom spínači zap/vyp **2**. Umožňuje osvetlenie pracovného poľa pri nepriaznivých svetelných pomeroch.

#### Vypnutie prístroja:

- ◆ Pustite spínač zap/vyp **2**.

### Údržba a čistenie



**VÝSTRAHA! NEBEZPEČENSTVO PORANENIA!** Pred akýmikoľvek prácami na prístroji prístroj vypnite a vyberte z neho akumulátor.

- Prístroj musí byť vždy čistý, suchý a bez oleja alebo mastiaceho tuku.
- Na čistenie krytu používajte suchú handru.
- Pri dlhšom skladovaní lítium-iónového akumulátora musíte zaistiť pravidelné kontroly jeho stavu nabitia. Optimálny stav nabitia je v rozsahu 50 % až 80 %. Na uskladnenie je najvhodnejšie chladné a suché prostredie.
- Po ukončení pílenia prístroj vyčistite.
- Odstráňte znečistenie (napr. od pilín). Upnutie pílového listu v prípade potreby vyčistite štetcom alebo vyfúkaním stlačeným vzduchom.

## **Záruka spoločnosti Kompernass Handels GmbH**

Vážená zákazníčka, vážený zákazník,

na tento prístroj máte záruku 3 roky od dátumu zakúpenia. V prípade nedostatkov tohto výrobku máte práva vyplývajúce zo zákona voči predajcovi tohto výrobku. Tieto Vaše práva vyplývajúce zo zákona nie sú obmedzené našou zárukou, uvedenou nižšie.

### **Záručné podmienky**

Záručná doba začína plynúť dátumom nákupu. Prosím, uschovajte si originálny pokladničný blok. Tento doklad slúži ako doklad o zakúpení.

Ak v priebehu troch rokov od dátumu zakúpenia tohto výrobku dôjde k chybe materiálu alebo výrobné chybe, výrobok Vám podľa nášho uváženia bezplatne opravíme alebo vymeníme. Podmienkou tohto záručného plnenia je, že počas trojročnej lehoty sa poškodený prístroj a doklad o zakúpení (pokladničný blok) predložia so stručným popisom, v čom spočíva chyba prístroja a kedy k nej došlo.

Ak je chyba pokrytá našou zárukou, zašleme Vám späť opravený alebo nový výrobok. Opravou alebo výmenou výrobku nezačína plynúť žiadna nová záručná doba.

### **Záručná doba a zákonné nároky na odstránenie chýb**

Záručná doba sa záručným plnením nepredlži. To platí aj pre vymenené a opravené diely. Poškodenia a chyby zistené prípadne už pri kúpe, sa musia hlásiť okamžite po vybalení. Po uplynutí záručnej doby podliehajú prípadné opravy poplatku.

### **Rozsah záruky**

Prístroj bol starostlivo vyrobený v súlade s prísnyimi smernicami kvality a pred dodaním bol svedomito preskúšaný.

Záručné plnenie sa vzťahuje na chyby materiálu a výrobné chyby. Táto záruka sa nevzťahuje na časti výrobku, ktoré sú vystavené bežnému opotrebovaniu, a preto ich možno pokladať za opotrebované diely alebo za poškodenia krehkých dielov, ako sú napríklad spínače, akumulátory, formy na pečenie alebo diely vyrobené zo skla.

Táto záruka zaniká v prípade poškodenia výrobku neodborným používaním alebo neodbornou údržbou. Na správne používanie výrobku sa musia presne dodržiavať všetky pokyny, uvedené v návode na obsluhu. Bezpodmienečne sa musí zabrániť použitiu alebo úkonom, ktoré sa v návode na obsluhu neodporúčajú alebo pred ktorými sa varuje.

Výrobok je určený len na súkromné použitie a nie na priemyselné používanie. Záruka zaniká pri nesprávnom a neodbornom zaobchádzaní, pri použití násilia a pri zásahoch, ktoré neboli vykonané našim autorizovaným servisom.

## Vybavenie v prípade záruky

Na zaručenie rýchleho vybavenia Vašej žiadosti postupujte podľa nasledujúcich pokynov:

- Na všetky otázky majte pripravený pokladničný doklad a číslo výrobku (napr. IAN 12345) ako doklad o nákupe.
- Číslo výrobku nájdete na výrobnom štítku, gravúre, na titulnej stránke Vášho návodu na obsluhu (dole vľavo) alebo ako nálepku na zadnej alebo spodnej strane.
- Ak dôjde k funkčným poruchám alebo iným nedostatkom, kontaktujte najprv nižšie uvedené servisné oddelenie **telefonicky** alebo **e-mailom**.
- Výrobok, zaevidovaný ako poruchový, môžete potom spolu s dokladom o nákupe (pokladničný blok) a uvedením popisu chyby a dátumu, kedy k nej došlo, bezplatne odoslať na adresu servisného strediska, ktorá Vám bude oznámená.



Na webových stránkach [www.lidl-service.com](http://www.lidl-service.com) si môžete stiahnuť tieto a mnoho ďalších príručiek, videá o výrobkoch a softvéry

## Servis

### VÝSTRAHA!

- ▶ Opravy Vašich prístrojov zverte servisnému stredisku alebo odbornému elektrikárovi a pri opravách použite iba originálne náhradné diely. Tým sa zaistí, že sa zachová bezpečnosť prístroja.
- ▶ Výmenu zástrčky alebo sieťového kábla nechajte vykonať len výrobcom prístroja alebo jeho zákaznickým servisom. Tým sa zaistí, že sa zachová bezpečnosť prístroja.

### Servis Slovensko

Tel. 0850 232001

E-Mail: [kompernass@lidl.sk](mailto:kompernass@lidl.sk)

IAN 291875

### Dovozca

Majte na pamäti, že nižšie uvedená adresa nie je adresou servisného strediska. Najprv kontaktujte uvedené servisné stredisko.

KOMPERNASS HANDELS GMBH

BURGSTRASSE 21

DE - 44867 BOCHUM

GERMANY

[www.kompernass.com](http://www.kompernass.com)

## Likvidácia



Obal sa skladá z ekologických materiálov, ktoré môžete zlikvidovať v miestnych recyklačných zberniach.



**Elektrické náradie neodhadzujte do komunálneho odpadu!**

V súlade s európskou smernicou č. 2012/19/EU sa opotrebované elektrické náradia musia zberať oddelene a odovzdať za účelom ekologickej recyklácie.



**Akumulátory neodhadzujte do domáceho odpadu!**

Chybné alebo použité akumulátory sa musia recyklovať podľa smernice č. 2006/66/EC. Akumulátor a prístroj odovzdajte v miestnych zberných zariadeniach.

O možnostiach likvidácie opotrebovaných elektrických nástrojov sa, prosím, informujte na obecnej alebo mestskej správe.



## Preklad originálneho vyhlásenia o zhode

My, spoločnosť KOMPERNASS HANDELS GMBH, zodpovedná osoba za dokumentáciu: pán Semi Uguzlu, BURGSTR. 21, DE - 44867 BOCHUM, DEUTSCHLAND/NEMECKO vyhlasujeme, že tento výrobok je v súlade s nasledovnými normami, normatívnymi dokumentmi a smernicami ES:

**Smernica o strojových zariadeniach  
(2006 / 42 / EC)**

**Smernica ES o nízkom napätí  
(2014 / 35 / EU)**

**Elektromagnetická kompatibilita  
(2014 / 30 / EU)**

**Smernica RoHS  
(2011 / 65 / EU)\***

\*Výhradnú zodpovednosť za vydanie tohto vyhlásenia o zhode nesie výrobca. Vyššie opísaný predmet vyhlásenia je v súlade s predpismi smernice č. 2011/65/EU Európskeho parlamentu a Rady z 8. júna 2011 o obmedzení používania určitých nebezpečných látok v elektrických a elektronických zariadeniach.

### Použité harmonizované normy:

EN 60745-1: 2009 / A11: 2010

EN 60745-2-11: 2010

EN 62233: 2008

EN 55014-1: 2006 / A2: 2011

EN 55014-2: 2015

EN 60335-1: 2012 / A11: 2014

EN 60335-2-29: 2004 / A2:2010

EN 61000-3-2: 2014

EN 61000-3-3: 2013

### Typové označenie stroja:

AKUMULÁTOROVÁ PRIAMOČIARA PÍLA PSTDA 20-Li A2

**Rok výroby: 10-2017**

**Sériové číslo: IAN 291875**

Bochum, 30.09.2017




Semi Uguzlu

- Manažér kvality -

Technické zmeny v zmysle ďalšieho vývoja sú vyhradené.

## Objednanie náhradného akumulátora

Náhradný akumulátor pre Váš prístroj si môžete objednať buď pohodlne na internete na adrese [www.kompernass.com](http://www.kompernass.com), alebo telefonicky.

Cena náhradného akumulátora je 20 EUR vrátane DPH a doprava. Tento výrobok sa z dôvodu obmedzených skladových zásob môže v krátkom čase vypredať.



### On-line objednávka

Pri objednávaní náhradného akumulátora v elektronickom obchode s príslušenstvom:

- Otvorte vo Vašom internetovom prehliadači adresu [www.kompernass.com](http://www.kompernass.com).
- Na výber želaney krajiny a jazyka kliknite vpravo dole na príslušnú zástavu.
- Teraz kliknite na záložku „E-shop s príslušenstvom“ a v položke „Najpredávanejšie“ vyberte následne náhradný akumulátor vhodný pre Váš prístroj.
- Po vložení náhradného akumulátora do nákupného košíka kliknite na tlačidlo „Pokladňa“ a na dokončenie objednávky postupujte podľa pokynov zobrazovaných na obrazovke.

### UPOZORNENIE

- ▶ V niektorých krajinách nie je on-line objednávanie náhradných dielov dostupné. V takom prípade zavolajte na poradenskú linku.
- Akcia je obmedzená na jeden akumulátor na zákazníka / prístroj, ako aj na jeden mesiac po skončení akcie. Následne si náhradné akumulátory budete môcť objednať ako náhradný diel za iných podmienok.

### Telefonická objednávka

**SK** Servis Slovensko  
Tel. 0850 232001  
E-Mail: [kompernass@lidl.sk](mailto:kompernass@lidl.sk)

Na zaistenie rýchleho spracovania Vašej objednávky si pripravte, prosím, číslo tovaru (napr. IAN 291875) pridelené zariadeniu. Číslo tovaru nájdete na typovom štítku alebo na titulnej strane tohto návodu.

# Inhaltsverzeichnis

<b>Einleitung</b> .....	<b>16</b>
Bestimmungsgemäßer Gebrauch .....	16
Ausstattung .....	16
Lieferumfang .....	16
Technische Daten .....	16
<b>Allgemeine Sicherheitshinweise für Elektrowerkzeuge</b> .....	<b>17</b>
1. Arbeitsplatz-Sicherheit .....	17
2. Elektrische Sicherheit .....	17
3. Sicherheit von Personen .....	18
4. Verwendung und Behandlung des Elektrowerkzeugs .....	18
5. Verwendung und Behandlung des Akkuwerkzeugs .....	19
6. Service .....	19
Gerätespezifische Sicherheitshinweise für Stichsägen .....	19
Sicherheitshinweise für Ladegeräte .....	19
Originalzubehör / -zusatzgeräte .....	20
Informationen zu Sägeblättern .....	20
<b>Vor der Inbetriebnahme</b> .....	<b>20</b>
Akku-Pack laden (siehe Abb. A) .....	20
Akku-Pack ins Gerät einsetzen / entnehmen .....	21
Akkuzustand prüfen .....	21
<b>Inbetriebnahme</b> .....	<b>21</b>
Sägeblatt montieren / wechseln .....	21
Schutzhaube montieren .....	21
Parallelanschlag montieren .....	21
Spanabsaugung anschließen .....	21
Spanblasfunktion .....	21
Spanreißschutz montieren .....	22
Gleitschuh montieren .....	22
<b>Bedienung</b> .....	<b>22</b>
Schnittwinkel einstellen .....	22
Hubzahl einstellen .....	22
Pendelhub einstellen .....	22
Einschalten / Ausschalten .....	22
<b>Wartung und Reinigung</b> .....	<b>23</b>
<b>Garantie der Kompersnaß Handels GmbH</b> .....	<b>23</b>
<b>Service</b> .....	<b>24</b>
Importeur .....	24
<b>Entsorgung</b> .....	<b>25</b>
<b>Original-Konformitätserklärung</b> .....	<b>25</b>
<b>Ersatz-Akku Bestellung</b> .....	<b>26</b>
Online-Bestellung .....	26
Telefonische Bestellung .....	26

# AKKU-PENDELHUBSTICHSÄGE PSTDA 20-Li A2

## Einleitung

Wir beglückwünschen Sie zum Kauf Ihres neuen Gerätes. Sie haben sich damit für ein hochwertiges Produkt entschieden. Die Bedienungsanleitung ist Teil dieses Produkts. Sie enthält wichtige Hinweise für Sicherheit, Gebrauch und Entsorgung. Machen Sie sich vor der Benutzung des Produkts mit allen Bedien- und Sicherheitshinweisen vertraut. Benutzen Sie das Produkt nur wie beschrieben und für die angegebenen Einsatzbereiche. Händigen Sie alle Unterlagen bei Weitergabe des Produkts an Dritte mit aus.

## Bestimmungsgemäßer Gebrauch

Das Gerät ist für gerade und kurvige Schnitte sowie Gehrungsschnitte bis 45° an kantigen Werkstücken aus Kunststoff, Holz und Leichtmetall geeignet. Das Gerät ist ausschließlich für den privaten Gebrauch in trockenen Räumen zugelassen. Beachten Sie die Hinweise zu Sägeblatttypen. Jede andere Verwendung oder Veränderung des Gerätes gilt als nicht bestimmungsgemäß und birgt erhebliche Unfallgefahren. Für aus bestimmungswidriger Verwendung entstandene Schäden übernimmt der Hersteller keine Haftung.

## Ausstattung

- 1 Einschaltperre für Ein-/Aus schalter
- 2 Ein-/Aus-Schalter
- 3 Griff
- 4 Taste zur Entriegelung des Akku-Packs
- 5 Akku-Pack\*
- 6 Absaugstutzen
- 7 Schalter Späneblasvorrichtung
- 8 Fußplatte
- 9 Gleitschuh (abnehmbar)
- 10 Pendelhubschalter
- 11 Parallelanschlag
- 12 Führungsrolle
- 13 Sägeblatt
- 14 Spanreißschutz
- 15 Einschuböffnungen (jeweils inkl. Feststellschraube)
- 16 Schutzbügel
- 17 Schnellspannfutter
- 18 Schutzhaube
- 19 Arbeitslicht
- 20 Klemmschrauben
- 21 Verzahnung
- 22 Taste Akkuzustand

- 23 Akku-Display-LED
- 24 Schnell-Ladegerät\*
- 25 Rote Ladekontroll-LED
- 26 Grüne Ladekontroll-LED

## Lieferumfang

- 1 Akku-Pendelhubstichsäge inkl. Absaugstutzen und Adapter
- 1 Parallelanschlag
- 2 Sägeblätter zur Holzbearbeitung
- 1 Sägeblatt zur Metallbearbeitung
- 1 Sechskantschlüssel
- 1 Spanreißschutz
- 1 Betriebsanleitung

## Technische Daten

### Akku-Pendelhubstichsäge:

#### PSTDA 20-Li A2

Bemessungsspannung:	20 V --- (Gleichstrom)
Bemessungs- Leerlaufhubzahl:	n <sub>0</sub> 0 - 2700 min <sup>-1</sup>
Hub:	20 mm
Pendelhub:	3 Stufen und Feinschnitt- Einstellung
Schnitttiefe:	Holz/ Aluminium/ Metall: 80/12/5 mm
Schnitte:	0° - 15° - 30° - 45° links/rechts

### Verwenden Sie zum Betrieb des Akku-Werkzeugs nur folgenden Akku: PAP 20 A1 \*

Typ:	LITHIUM-IONEN
Bemessungsspannung:	20 V --- (Gleichstrom)
Kapazität:	2,0 Ah
Zellen:	5

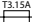
### Verwenden Sie zum Laden des Akku-Werkzeugs nur folgendes Akku-Schnellladegerät:

#### PLG 20 A1 \*

#### EINGANG / Input:

Bemessungsspannung:	230 - 240 V ~, 50 Hz (Wechselstrom)
---------------------	--

Bemessungsaufnahme: 65 W

Sicherung (innen): 3,15 A 

#### AUSGANG / Output:

Bemessungsspannung:	21,5 V --- (Gleichstrom)
Bemessungsstrom:	2,4 A
Ladedauer:	ca. 60 min
Schutzklasse:	II/III (Doppelisolierung)

\*AKKU UND LADEGERÄT SIND NICHT IM LIEFERUMFANG ENTHALTEN

### Geräuschemissionswert:

Messwert für Geräusch ermittelt entsprechend EN 60745. Der A-bewertete Geräuschpegel des Elektrowerkzeugs beträgt typischerweise:

Schalldruckpegel:  $L_{PA} = 80 \text{ dB (A)}$

Unsicherheit K:  $K_{PA} = 3 \text{ dB}$

Schallleistungspegel:  $L_{WA} = 91 \text{ dB (A)}$

Unsicherheit K:  $K_{WA} = 3 \text{ dB}$

### Gehörschutz tragen!

### Schwingungsgesamtwerte:

(Vektorsumme dreier Richtungen) ermittelt entsprechend EN 60745:

Sägen von Spanplatte:  $a_{h,B} = 8,432 \text{ m/s}^2$

Unsicherheit K =  $1,5 \text{ m/s}^2$

Sägen von Metallblech:  $a_{h,M} = 5,842 \text{ m/s}^2$

Unsicherheit K =  $1,5 \text{ m/s}^2$

### HINWEIS

- ▶ Der in diesen Anweisungen angegebene Schwingungspegel ist entsprechend einem in EN 60745 genormten Messverfahren gemessen worden und kann für den Gerätevergleich verwendet werden. Der angegebene Schwingungsemissionswert kann auch zu einer einleitenden Einschätzung der Aussetzung verwendet werden.

### ⚠️ WARNUNG!

- ▶ Der Schwingungspegel wird sich entsprechend dem Einsatz des Elektrowerkzeugs verändern und kann in manchen Fällen über dem in diesen Anweisungen angegebenen Wert liegen. Die Schwingungsbelastung könnte unterschätzt werden, wenn das Elektrowerkzeug regelmäßig in solcher Weise verwendet wird. Versuchen Sie, die Belastung durch Vibrationen so gering wie möglich zu halten. Beispielhafte Maßnahmen zur Verringerung der Vibrationsbelastung sind das Tragen von Handschuhen beim Gebrauch des Werkzeugs und die Begrenzung der Arbeitszeit. Dabei sind alle Anteile des Betriebszyklus zu berücksichtigen (beispielsweise Zeiten, in denen das Elektrowerkzeug abgeschaltet ist, und solche, in denen es zwar eingeschaltet ist, aber ohne Belastung läuft).



## Allgemeine Sicherheitshinweise für Elektrowerkzeuge

### ⚠️ WARNUNG!

- ▶ Lesen Sie alle Sicherheitshinweise und Anweisungen. Versäumnisse bei der Einhaltung der Sicherheitshinweise und Anweisungen können elektrischen Schlag, Brand und/oder schwere Verletzungen verursachen.

### Bewahren Sie alle Sicherheitshinweise und Anweisungen für die Zukunft auf.

Der in den Sicherheitshinweisen verwendete Begriff „Elektrowerkzeug“ bezieht sich auf netzbetriebene Elektrowerkzeuge (mit Netzkabel) und auf akkubetriebene Elektrowerkzeuge (ohne Netzkabel).

## 1. Arbeitsplatz-Sicherheit

- Halten Sie Ihren Arbeitsbereich sauber und gut beleuchtet.** Unordnung und unbeleuchtete Arbeitsbereiche können zu Unfällen führen.
- Arbeiten Sie mit dem Elektrowerkzeug nicht in explosionsgefährdeter Umgebung, in der sich brennbare Flüssigkeiten, Gase oder Stäube befinden.** Elektrowerkzeuge erzeugen Funken, die den Staub oder die Dämpfe entzünden können.
- Halten Sie Kinder und andere Personen während der Benutzung des Elektrowerkzeugs fern.** Bei Ablenkung können Sie die Kontrolle über das Gerät verlieren.

## 2. Elektrische Sicherheit

- Der Anschlussstecker des Elektrowerkzeuges muss in die Steckdose passen. Der Stecker darf in keiner Weise verändert werden.** Verwenden Sie keine Adapterstecker gemeinsam mit schutzgeerdeten Elektrowerkzeugen. Unveränderte Stecker und passende Steckdosen verringern das Risiko eines elektrischen Schlages.
- Vermeiden Sie Körperkontakt mit geerdeten Oberflächen, wie von Rohren, Heizungen, Herden und Kühlschränken.** Es besteht ein erhöhtes Risiko durch elektrischen Schlag, wenn Ihr Körper geerdet ist.

- c) Halten Sie Elektrowerkzeuge von Regen oder Nässe fern. Das Eindringen von Wasser in ein Elektrogerät erhöht das Risiko eines elektrischen Schlages.
- d) Zweckentfremden Sie das Kabel nicht, um das Elektrowerkzeug zu tragen, aufzuhängen oder um den Stecker aus der Steckdose zu ziehen. Halten Sie das Kabel fern von Hitze, Öl, scharfen Kanten oder sich bewegenden Geräteteilen. Beschädigte oder verwickelte Kabel erhöhen das Risiko eines elektrischen Schlages.
- e) Wenn Sie mit einem Elektrowerkzeug im Freien arbeiten, verwenden Sie nur Verlängerungskabel, die auch für den Außenbereich zugelassen sind. Die Anwendung eines für den Außenbereich geeigneten Verlängerungskabels verringert das Risiko eines elektrischen Schlages.
- f) Wenn der Betrieb des Elektrowerkzeuges in feuchter Umgebung nicht vermeidbar ist, verwenden Sie einen Fehlerstromschutzschalter. Der Einsatz eines Fehlerstromschutzschalters vermindert das Risiko eines elektrischen Schlages.
- d) Entfernen Sie Einstellwerkzeuge oder Schraubenschlüssel, bevor Sie das Elektrowerkzeug einschalten. Ein Werkzeug oder Schlüssel, der sich in einem drehenden Geräteteil befindet, kann zu Verletzungen führen.
- e) Vermeiden Sie eine abnormale Körperhaltung. Sorgen Sie für einen sicheren Stand und halten Sie jederzeit das Gleichgewicht. Dadurch können Sie das Elektrowerkzeug in unerwarteten Situationen besser kontrollieren.
- f) Tragen Sie geeignete Kleidung. Tragen Sie keine weite Kleidung oder Schmuck. Halten Sie Haare, Kleidung und Handschuhe fern von sich bewegenden Teilen. Lockere Kleidung, Schmuck oder lange Haare können von sich bewegenden Teilen erfasst werden.
- g) Wenn Staubabsaug- und -auffangeinrichtungen montiert werden können, vergewissern Sie sich, dass diese angeschlossen sind und richtig verwendet werden. Die Verwendung einer Staubabsaugung kann Gefährdungen durch Staub verringern.

### 3. Sicherheit von Personen

- a) Seien Sie stets aufmerksam, achten Sie darauf, was Sie tun und gehen Sie mit Vernunft an die Arbeit mit einem Elektrowerkzeug. Benutzen Sie kein Elektrowerkzeug, wenn Sie müde sind oder unter dem Einfluss von Drogen, Alkohol oder Medikamenten stehen. Ein Moment der Unachtsamkeit beim Gebrauch des Elektrowerkzeuges kann zu ernsthaften Verletzungen führen.
- b) Tragen Sie persönliche Schutzausrüstung und immer eine Schutzbrille. Das Tragen persönlicher Schutzausrüstung wie Staubmaske, rutschfeste Sicherheitsschuhe, Schutzhelm oder Gehörschutz, je nach Art und Einsatz des Elektrowerkzeuges, verringert das Risiko von Verletzungen.
- c) Vermeiden Sie eine unbeabsichtigte Inbetriebnahme. Vergewissern Sie sich, dass das Elektrowerkzeug ausgeschaltet ist, bevor Sie es an die Stromversorgung und / oder den Akku anschließen, es aufnehmen oder tragen. Wenn Sie beim Tragen des Elektrowerkzeuges den Finger am Schalter haben oder das Gerät bereits eingeschaltet an die Stromversorgung anschließen, kann dies zu Unfällen führen.

### 4. Verwendung und Behandlung des Elektrowerkzeugs

- a) Überlasten Sie das Gerät nicht. Verwenden Sie für Ihre Arbeit das dafür bestimmte Elektrowerkzeug. Mit dem passenden Elektrowerkzeug arbeiten Sie besser und sicherer im angegebenen Leistungsbereich.
- b) Benutzen Sie kein Elektrowerkzeug, dessen Schalter defekt ist. Ein Elektrowerkzeug, das sich nicht mehr ein- oder ausschalten lässt, ist gefährlich und muss repariert werden.
- c) Ziehen Sie den Stecker aus der Steckdose und / oder entfernen Sie den Akku, bevor Sie Geräteeinstellungen vornehmen, Zubehörteile wechseln oder das Gerät weglegen. Diese Vorsichtsmaßnahme verhindert den unbeabsichtigten Start des Elektrowerkzeuges.
- d) Bewahren Sie unbenutzte Elektrowerkzeuge außerhalb der Reichweite von Kindern auf. Lassen Sie Personen das Gerät nicht benutzen, die mit diesem nicht vertraut sind oder diese Anweisungen nicht gelesen haben. Elektrowerkzeuge sind gefährlich, wenn sie von unerfahrenen Personen benutzt werden.

- e) Pflegen Sie Elektrowerkzeuge mit Sorgfalt. Kontrollieren Sie, ob bewegliche Teile einwandfrei funktionieren und nicht klemmen, ob Teile gebrochen oder so beschädigt sind, dass die Funktion des Elektrowerkzeuges beeinträchtigt ist. Lassen Sie beschädigte Teile vor dem Einsatz des Gerätes reparieren. Viele Unfälle haben ihre Ursache in schlecht gewarteten Elektrowerkzeugen.
- f) Halten Sie Schneidwerkzeuge scharf und sauber. Sorgfältig gepflegte Schneidwerkzeuge mit scharfen Schneidkanten verklemmen sich weniger und sind leichter zu führen.
- g) Verwenden Sie Elektrowerkzeug, Zubehör, Einsatzwerkzeuge usw. entsprechend diesen Anweisungen. Berücksichtigen Sie dabei die Arbeitsbedingungen und die auszuführende Tätigkeit. Der Gebrauch von Elektrowerkzeugen für andere als die vorgesehenen Anwendungen kann zu gefährlichen Situationen führen.

## 5. Verwendung und Behandlung des Akkuwerkzeugs

- a) Laden Sie die Akkus nur in Ladegeräten auf, die vom Hersteller empfohlen werden. Für ein Ladegerät, das für eine bestimmte Art von Akkus geeignet ist, besteht Brandgefahr, wenn es mit anderen Akkus verwendet wird.
- b) Verwenden Sie nur die dafür vorgesehenen Akkus in den Elektrowerkzeugen. Der Gebrauch von anderen Akkus kann zu Verletzungen und Brandgefahr führen.
- c) Halten Sie den nicht benutzten Akku fern von Büroklammern, Münzen, Schlüsseln, Nägeln, Schrauben oder anderen kleinen Metallgegenständen, die eine Überbrückung der Kontakte verursachen könnten. Ein Kurzschluss zwischen den Akkukontakten kann Verbrennungen oder Feuer zur Folge haben.
- d) Bei falscher Anwendung kann Flüssigkeit aus dem Akku austreten. Vermeiden Sie den Kontakt damit. Bei zufälligem Kontakt mit Wasser abspülen. Wenn die Flüssigkeit in die Augen kommt, nehmen Sie zusätzlich ärztliche Hilfe in Anspruch. Austretende Akkuflüssigkeit kann zu Hautreizungen oder Verbrennungen führen.



**VORSICHT! EXPLOSIONSGEFAHR!**  
Laden Sie nicht aufladbare Batterien niemals auf.



Schützen Sie den Akku vor Hitze, z. B. auch vor dauernder Sonneneinstrahlung, Feuer, Wasser und Feuchtigkeit. Es Besteht Explosionsgefahr.



## 6. Service

- a) Lassen Sie Ihr Elektrowerkzeug nur von qualifiziertem Fachpersonal und nur mit Original-Ersatzteilen reparieren. Damit wird sichergestellt, dass die Sicherheit des Elektrowerkzeugs erhalten bleibt.

## Gerätespezifische Sicherheitshinweise für Stichsäge

- Halten Sie das Elektrowerkzeug an den isolierten Griffflächen, wenn Sie Arbeiten ausführen, bei denen das Elektrowerkzeug verborgene Stromleitungen treffen kann. Der Kontakt mit einer spannungsführenden Leitung kann auch metallene Geräteteile unter Spannung setzen und zu einem elektrischen Schlag führen.

## Sicherheitshinweise für Ladegeräte

- Dieses Gerät kann von Kindern ab 8 Jahren und darüber sowie von Personen mit verringerten physischen, sensorischen oder mentalen Fähigkeiten oder Mangel an Erfahrung und Wissen benutzt werden, wenn sie beaufsichtigt oder bezüglich des sicheren Gebrauchs des Gerätes unterwiesen wurden und die daraus resultierenden Gefahren verstehen. Kinder dürfen nicht mit dem Gerät spielen. Reinigung und Benutzer-Wartung dürfen nicht von Kindern ohne Beaufsichtigung durchgeführt werden.

- Wenn die Netzanschlussleitung dieses Gerätes beschädigt wird, muss sie durch den Hersteller oder seinen Kundendienst oder eine ähnlich qualifizierte Person ersetzt werden, um Gefährdungen zu vermeiden.



Das Ladegerät ist nur für den Betrieb im Innenbereich geeignet.

## ⚠️ WARNUNG!

- Wenn ein Ersatz der Anschlussleitung erforderlich ist, dann ist dies vom Hersteller oder seinem Vertreter auszuführen, um Sicherheitsgefährdungen zu vermeiden.

## Originalzubehör / -zusatzgeräte

- Benutzen Sie nur Zubehör und Zusatzgeräte, die in der Bedienungsanleitung angegeben sind bzw. deren Aufnahme mit dem Gerät kompatibel ist.

## Informationen zu Sägeblättern


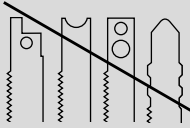
Die Parkside-Grundausrüstung beinhaltet bereits Sägeblätter für Hauptanwendungen in Holz und Metall.

- 2 Sägeblätter für allgemeine Holzschnitte
- 1 Sägeblatt für Leichtmetalle bis 5 mm

## HINWEIS

- ▶ Sie können jedes Sägeblatt verwenden, vorausgesetzt, es ist mit der passenden Aufnahme (Einnockenschaft) versehen.

## Sägeblatttyp

geeignet	ungeeignet
	

## Vor der Inbetriebnahme

### Akku-Pack laden (siehe Abb. A)

#### ⚠️ VORSICHT!

- ▶ Ziehen Sie immer den Netzstecker, bevor Sie den Akku-Pack aus dem Ladegerät nehmen bzw. einsetzen.

#### HINWEIS

- ▶ Laden Sie den Akku-Pack nie, wenn die Umgebungstemperatur unterhalb 10 °C oder oberhalb 40 °C liegt. Soll ein Lithium-Ionen-Akku längere Zeit gelagert werden, muss regelmäßig der Ladezustand kontrolliert werden. Der optimale Ladezustand liegt zwischen 50 % und 80 %. Das Lagerungsklima soll kühl und trocken sein in einer Umgebungstemperatur zwischen 0 °C und 50 °C.

- ◆ Stecken Sie den Akku-Pack **5** in das Schnell-Ladegerät **24** (siehe Abb. A).
- ◆ Stecken Sie den Netzstecker in die Steckdose. Die Kontroll-LED **25** leuchtet rot.
- ◆ Die grüne Kontroll-LED **26** signalisiert Ihnen, dass der Ladevorgang abgeschlossen und der Akku-Pack **5** einsatzbereit ist.

#### ⚠️ ACHTUNG!

- ◆ Sollte die rote Kontroll-LED **25** blinken, dann ist der Akku-Pack **5** überhitzt und kann nicht aufgeladen werden.
- ◆ Sollte die rote und grüne Kontroll-LED **25** **26** gemeinsam blinken, dann ist der Akku-Pack **5** defekt.
- ◆ Schieben Sie den Akku-Pack **5** in das Gerät ein.
- ◆ Schalten Sie das Ladegerät zwischen aufeinanderfolgenden Ladevorgängen für mindestens 15 Minuten ab. Ziehen Sie dazu den Netzstecker.



## Akku-Pack ins Gerät einsetzen / entnehmen

### Akku-Pack einsetzen:

- ◆ Lassen Sie den Akku-Pack **5** in das Gerät einrasten.

### Akku-Pack entnehmen:

- ◆ Drücken Sie die Taste zur Entriegelung **4** und entnehmen Sie den Akku-Pack.

## Akkuzustand prüfen

- ◆ Drücken Sie zum Prüfen des Akkuzustands die Taste Akkuzustand **22** (siehe auch Hauptabbildung).  
Der Zustand wird in der Akku-Display-LED **23** wie folgt angezeigt:
- ◆ ROT / ORANGE / GRÜN = maximale Ladung / ROT / ORANGE = mittlere Ladung  
ROT = schwache Ladung – Akku aufladen

## Inbetriebnahme

### Sägeblatt montieren / wechseln

Nehmen Sie den Akku vor allen Arbeiten am Elektrowerkzeug (z. B. Wartung, Werkzeugwechsel etc.) sowie bei dessen Transport und Aufbewahrung aus dem Elektrowerkzeug. Bei unbeabsichtigtem Betätigen des Ein-/Ausschalters besteht Verletzungsgefahr.

- ◆ Drücken Sie die Schutzhaube **18** auf Höhe der äußeren Halterungen zusammen und ziehen Sie sie nach vorn ab.
- ◆ Drehen Sie das Schnellspannfutter **17** und halten Sie es gedreht.
- ◆ Drücken Sie das benötigte Sägeblatt bis zum Anschlag in das Schnellspannfutter **17**.
- ◆ Lassen Sie das Schnellspannfutter **17** los, es muss in seine Ausgangsposition zurückkehren. Das Sägeblatt ist nun verriegelt.
- **ACHTUNG!** Die Zähne des Sägeblattes müssen dabei nach vorne zeigen (Siehe Ausklappseite)!

### Schutzhaube montieren

Montieren Sie die Schutzhaube **18**, bevor Sie das Gerät an eine Staubabsaugung anschließen.

- ◆ Setzen Sie die Schutzhaube **18** so auf das Gerät, dass die beiden äußeren Halterungen in den Aussparungen des Gehäuses einrasten.
- ◆ Nehmen Sie die Schutzhaube **18** für Arbeiten ohne Staubabsaugung sowie für Gehrungsschnitte ab. Drücken Sie dafür die Schutzhaube **18** auf Höhe der äußeren Halterungen zusammen und ziehen Sie sie nach vorn ab.

### Parallelanschlag montieren

Der Parallelanschlag **11** kann links oder rechts am Gerät befestigt werden.

- ◆ Lösen Sie die beiden Feststellschrauben der Einschuböffnungen **15**.
- ◆ Schieben Sie den Parallelanschlag **11** in die Einschuböffnungen **15**.
- ◆ Schrauben Sie die beiden Feststellschrauben wieder fest.

### Spanabsaugung anschließen

- ◆ Stecken Sie den Absaugstutzen **6** in den Absaugkanal bis dieser festklemmt. Wahlweise je nach Durchmesser von der Staub- und Spanabsaugung.
- ◆ Schließen Sie eine zugelassene Staub- und Spanabsaugung an den Absaugstutzen **6** an.



Tragen Sie eine Staubschutzmaske.

### Absaugfunktion unterstützen:

- ◆ Schieben Sie den Schalter Späneblasvorrichtung **7** in die Position „O“.

### Spanblasfunktion

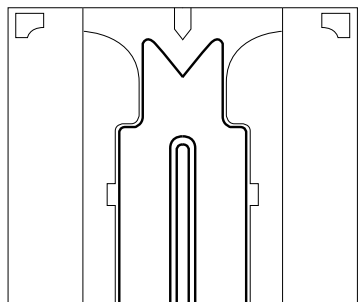
#### Spanblasfunktion einschalten:

- ◆ Schieben Sie den Schalter Späneblasvorrichtung **7** in die Position .

## Spanreißschutz montieren

Der Spanreißschutz **14** kann ein Ausreißen der Oberfläche beim Sägen von Holz verhindern. Der Spanreißschutz **14** kann nur bei bestimmten Sägeblatttypen, ohne Gleitschuh **9** und nur bei einem Schnittwinkel von 0° verwendet werden.

- ◆ Drücken Sie den Spanreißschutz **14** von unten in die Fußplatte **8** ein (Auskerbung nach oben).



## Gleitschuh montieren

Bei der Bearbeitung von empfindlichen Oberflächen können Sie den Gleitschuh **9** auf die Fußplatte **8** aufsetzen, um ein Verkratzen der Oberfläche zu vermeiden.

- ◆ Hängen Sie den Gleitschuh **9** vorne an die Fußplatte **8** ein und drücken Sie ihn hinten hoch, bis er an der Fußplatte **8** einrastet.
- ◆ Zum Abnehmen des Gleitschuhs **9**, lösen Sie ihn am hinteren Teil der Fußplatte **8** und nehmen ihn nach vorne hin ab.

## Bedienung

### Schnittwinkel einstellen

- ◆ Lösen Sie die Klemmschrauben **20** mit dem mitgelieferten Sechskantschlüssel und ziehen die Fußplatte **8** nach hinten.
- ◆ Stellen Sie den Schnittwinkel 0° / 15° / 30° / 45° mit Hilfe der Markierungen an der Fußplatte **8** ein. Schieben Sie die Fußplatte **8** nach vorne, damit der Arretierstift in die Verzahnung **21** einrastet.
- ◆ Spannen Sie die Klemmschrauben **20** mit dem Sechskantschlüssel.

### HINWEIS

- ▶ Bei einem Schnittwinkel von 15° / 30° / 45°, muss die Schutzhaube **13** und der Spanreißschutz **14** vorher entfernt werden.

### Hubzahl einstellen

Der EIN- / AUS-Schalter **2** verfügt über eine variable Geschwindigkeitsregelung. Leichter Druck auf den EIN- / AUS-Schalter **2** bewirkt eine niedrige Drehzahl. Mit zunehmendem Druck erhöht sich die Drehzahl.

### HINWEIS

- ▶ Die integrierte Motorbremse sorgt für einen schnellen Stillstand.

### Pendelhub einstellen

- ◆ Sie können mit dem Pendelhubschalter **10** die Pendelbewegung des Sägeblattes **13** einstellen. Ohne Pendelbewegung (Stellung „0“) erzielen Sie feine und saubere Schnittkanten. Stellen Sie bei dünnen Werkstücken den Pendelhub ab. Mit aktiviertem Pendelhub (Stellung 1-3) erzielen Sie einen zunehmend schnelleren Arbeitsfortschritt.

### Einschalten / Ausschalten

#### Gerät einschalten:

- ◆ Drücken Sie die Einschaltsperrleiste **1** nach links oder rechts und halten diese gedrückt.
- ◆ Betätigen Sie den EIN-/AUS-Schalter **2**. Nachdem die Maschine angelaufen ist, können Sie die Einschaltsperrleiste **1** wieder loslassen. Das Arbeitslicht **19** leuchtet bei leicht oder vollständig gedrücktem EIN- / AUS-Schalter **2**. Es ermöglicht so das Ausleuchten des Arbeitsbereiches bei ungünstigen Lichtverhältnissen.

#### Gerät ausschalten:

Lassen Sie den EIN-/AUS-Schalter **2** los.

## Wartung und Reinigung



**WARNUNG! VERLETZUNGSGEFAHR!**  
Schalten Sie vor allen Arbeiten am Gerät das Gerät aus und entnehmen Sie den Akku.

- Das Gerät muss stets sauber, trocken und frei von Öl oder Schmierfetten sein.
- Verwenden Sie zum Reinigen des Gehäuses ein trockenes Tuch.
- Soll ein Lithium-Ionen-Akku längere Zeit gelagert werden, muss regelmäßig der Ladezustand kontrolliert werden. Der optimale Ladezustand liegt zwischen 50 % und 80 %. Das optimale Lagerungsklima ist kühl und trocken.
- Führen Sie die Reinigung des Gerätes im Anschluss an Ihre Sägearbeit durch.
- Entfernen Sie Verschmutzungen (z.B. durch Sägespäne). Reinigen Sie die Sägeblattaufnahme ggf. mit einem Pinsel oder durch Ausblasen mit Druckluft.

## Garantie der Kompernaß Handels GmbH

Sehr geehrte Kundin, sehr geehrter Kunde,

Sie erhalten auf dieses Gerät 3 Jahre Garantie ab Kaufdatum. Im Falle von Mängeln dieses Produkts stehen Ihnen gegen den Verkäufer des Produkts gesetzliche Rechte zu. Diese gesetzlichen Rechte werden durch unsere im Folgenden dargestellte Garantie nicht eingeschränkt.

### Garantiebedingungen

Die Garantiefrist beginnt mit dem Kaufdatum. Bitte bewahren Sie den Original-Kassenbon gut auf. Diese Unterlage wird als Nachweis für den Kauf benötigt.

Tritt innerhalb von drei Jahren ab dem Kaufdatum dieses Produkts ein Material- oder Fabrikationsfehler auf, wird das Produkt von uns – nach unserer Wahl – für Sie kostenlos repariert oder ersetzt. Diese Garantieleistung setzt voraus, dass innerhalb der Drei-Jahres-Frist das defekte Gerät und der Kaufbeleg (Kassenbon) vorgelegt und schriftlich kurz beschrieben wird, worin der Mangel besteht und wann er aufgetreten ist.

Wenn der Defekt von unserer Garantie gedeckt ist, erhalten Sie das reparierte oder ein neues Produkt zurück. Mit Reparatur oder Austausch des Produkts beginnt kein neuer Garantiezeitraum.

### Garantiezeit und gesetzliche Mängelansprüche

Die Garantiezeit wird durch die Gewährleistung nicht verlängert. Dies gilt auch für ersetzte und reparierte Teile. Eventuell schon beim Kauf vorhandene Schäden und Mängel müssen sofort nach dem Auspacken gemeldet werden. Nach Ablauf der Garantiezeit anfallende Reparaturen sind kostenpflichtig.

### Garantieumfang

Das Gerät wurde nach strengen Qualitätsrichtlinien sorgfältig produziert und vor Auslieferung gewissenhaft geprüft.

Die Garantieleistung gilt für Material- oder Fabrikationsfehler. Diese Garantie erstreckt sich nicht auf Produktteile, die normaler Abnutzung ausgesetzt sind und daher als Verschleißteile angesehen werden können oder für Beschädigungen an zerbrechlichen Teilen, z. B. Schalter, Akkus, Backformen oder Teile die aus Glas gefertigt sind.

Diese Garantie verfällt, wenn das Produkt beschädigt, nicht sachgemäß benutzt oder gewartet wurde. Für eine sachgemäße Benutzung des Produkts sind alle in der Bedienungsanleitung aufgeführten Anweisungen genau einzuhalten. Verwendungszwecke und Handlungen, von denen in der Bedienungsanleitung abgeraten oder vor denen gewarnt wird, sind unbedingt zu vermeiden.

Das Produkt ist nur für den privaten und nicht für den gewerblichen Gebrauch bestimmt. Bei missbräuchlicher und unsachgemäßer Behandlung, Gewaltanwendung und bei Eingriffen, die nicht von unserer autorisierten Service-Niederlassung vorgenommen wurden, erlischt die Garantie.

## Abwicklung im Garantiefall

Um eine schnelle Bearbeitung ihres Anliegens zu gewährleisten, folgen Sie bitte den folgenden Hinweisen:

- Bitte halten Sie für alle Anfragen den Kassenbon und die Artikelnummer (z. B. IAN 12345) als Nachweis für den Kauf bereit.
- Die Artikelnummer entnehmen Sie bitte dem Typenschild, einer Gravur, auf dem Titelblatt ihrer Anleitung (unten links) oder als Aufkleber auf der Rück- oder Unterseite.
- Sollten Funktionsfehler oder sonstige Mängel auftreten, kontaktieren Sie zunächst die nachfolgend benannte Serviceabteilung **telefonisch** oder per **E-Mail**.
- Ein als defekt erfasstes Produkt können Sie dann unter Beifügung des Kaufbelegs (Kassenbon) und der Angabe, worin der Mangel besteht und wann er aufgetreten ist, für Sie portofrei an die Ihnen mitgeteilte Service-Anschrift übersenden.



Auf [www.lidl-service.com](http://www.lidl-service.com) können Sie diese und viele weitere Handbücher, Produktvideos und Software herunterladen.

## Service

### **WARNUNG!**

- ▶ Lassen Sie Ihre Geräte von der Servicestelle oder einer Elektrofachkraft und nur mit Original-Ersatzteilen reparieren. Damit wird sichergestellt, dass die Sicherheit des Gerätes erhalten bleibt.
- ▶ Lassen Sie den Austausch des Steckers oder der Netzleitung immer vom Hersteller des Gerätes oder seinem Kundendienst ausführen. Damit wird sichergestellt, dass die Sicherheit des Gerätes erhalten bleibt.

### **DE** Service Deutschland

Tel.: 0800 5435 111 (Kostenfrei aus dem dt. Festnetz/Mobilfunknetz)  
E-Mail: [kompennass@lidl.de](mailto:kompennass@lidl.de)

### **AT** Service Österreich

Tel.: 0820 201 222 (0,15 EUR/Min.)  
E-Mail: [kompennass@lidl.at](mailto:kompennass@lidl.at)

### **CH** Service Schweiz

Tel.: 0842 665566 (0,08 CHF/Min., Mobilfunk max. 0,40 CHF/Min.)  
E-Mail: [kompennass@lidl.ch](mailto:kompennass@lidl.ch)

IAN 291875

## Importeur

Bitte beachten Sie, dass die folgende Anschrift keine Serviceanschrift ist. Kontaktieren Sie zunächst die benannte Servicestelle.

KOMPENASS HANDELS GMBH  
BURGSTRASSE 21  
DE - 44867 BOCHUM  
GERMANY  
[www.kompennass.com](http://www.kompennass.com)

## Entsorgung



Die Verpackung besteht aus umweltfreundlichen Materialien, die Sie über die örtlichen Recyclingstellen entsorgen können.



**Werfen Sie Elektrowerkzeuge nicht in den Hausmüll!**

Gemäß Europäischer Richtlinie 2012/19/EU müssen verbrauchte Elektrowerkzeuge getrennt gesammelt und einer umweltgerechten Wiederverwertung zugeführt werden.



**Werfen Sie Akkus nicht in den Hausmüll!**

Defekte oder verbrauchte Akkus müssen gemäß Richtlinie 2006/66/EC recycelt werden. Geben Sie Akku-Pack und/oder das Gerät über die angebotenen Sammeleinrichtungen zurück.

Über Entsorgungsmöglichkeiten für ausgediente Elektrowerkzeuge / Akku-Pack informieren Sie sich bitte bei Ihrer Gemeinde- oder Stadtverwaltung.

## Original-Konformitätserklärung

Wir, KOMPERNASS HANDELS GMBH, Dokumentenverantwortlicher: Herr Semi Uguzlu, BURGSTR. 21, DE - 44867 BOCHUM, DEUTSCHLAND, erklären hiermit, dass dieses Produkt mit den folgenden Normen, normativen Dokumenten und EG-Richtlinien übereinstimmt:

**Maschinenrichtlinie (2006 / 42 / EG)**

**EG-Niederspannungsrichtlinie (2014 / 35 / EU)**

**Elektromagnetische Verträglichkeit (2014 / 30 / EU)**

**RoHS Richtlinie (2011 / 65 / EU)\***

\*Die alleinige Verantwortung für die Ausstellung dieser Konformitätserklärung trägt der Hersteller. Der oben beschriebene Gegenstand der Erklärung erfüllt die Vorschriften der Richtlinie 2011/65/EU des Europäischen Parlaments und des Rates vom 8. Juni 2011 zur Beschränkung der Verwendung bestimmter gefährlicher Stoffe in Elektro- und Elektronikgeräten.

### Angewandte harmonisierte Normen:

EN 60745-1: 2009 / A11: 2010

EN 60745-2-11: 2010

EN 62233: 2008

EN 55014-1: 2006 / A2: 2011

EN 55014-2: 2015

EN 60335-1: 2012 / A11: 2014

EN 60335-2-29: 2004 / A2:2010

EN 61000-3-2: 2014

EN 61000-3-3: 2013

### Typbezeichnung der Maschine:

Akku-Pendelhubstichsäge PSTDA 20-Li A2

### Herstellungsjahr: 10-2017

### Seriennummer: IAN 291875

Bochum, 30.09.2017



Semi Uguzlu

- Qualitätsmanager -

Technische Änderungen im Sinne der Weiterentwicklung sind vorbehalten.

## Ersatz-Akku Bestellung

Wenn Sie einen Ersatz-Akku für Ihr Gerät bestellen möchten, so können Sie dies entweder bequem im Internet unter [www.kompernass.com](http://www.kompernass.com) oder telefonisch abwickeln.

Der Preis des Ersatz-Akkus beträgt 20 € inkl. MwSt. und Versand. Dieser Artikel kann aufgrund begrenzter Vorratsmenge nach kurzer Zeit ausverkauft sein.



### Online-Bestellung

Um einen Ersatz-Akku über den Zubehör-Shop zu bestellen:

- Rufen Sie mit Ihrem Internetbrowser die Seite [www.kompernass.com](http://www.kompernass.com) auf.
- Klicken Sie rechts unten auf die entsprechende Flagge, um das gewünschte Land und die Sprache auszuwählen.
- Klicken Sie jetzt auf den Reiter „Zubehör-Shop“ und wählen anschließend unter der Rubrik „Topseller“ den passenden Ersatz-Akku zu Ihrem Gerät aus.
- Nachdem Sie den Ersatz-Akku in den Warenkorb gelegt haben, klicken Sie auf die Schaltfläche „Kasse“ und befolgen die auf dem Bildschirm angezeigten Anweisungen, um den Bestellvorgang abzuschließen.

### HINWEIS

- ▶ Die Bestellung von Ersatzteilen kann in einigen Ländern nicht online vorgenommen werden. Kontaktieren Sie in diesem Fall bitte die Service-Hotline.
- Die Aktion ist begrenzt auf einen Akku pro Kunde / Gerät, sowie auf eine Laufzeit von zwei Monaten nach dem Aktionszeitraum. Danach kann der Ersatzakku als Ersatzteil zu anderen Konditionen weiterhin bestellt werden.

### Telefonische Bestellung

- DE Service Deutschland**  
Tel.: 0800 5435 111 (Kostenfrei aus dem dt. Festnetz/Mobilfunknetz)
- AT Service Österreich**  
Tel.: 0820 201 222 (0,15 EUR/Min.)  
E-Mail: [kompernass@lidl.at](mailto:kompernass@lidl.at)
- CH Service Schweiz**  
Tel.: 0842 665566 (0,08 CHF/Min., Mobilfunk max. 0,40 CHF/Min.)  
E-Mail: [kompernass@lidl.ch](mailto:kompernass@lidl.ch)

Um eine schnelle Bearbeitung Ihrer Bestellung zu gewährleisten, halten Sie bitte für alle Anfragen die Artikelnummer (z.B. IAN 291875) des Gerätes bereit. Die Artikelnummer entnehmen Sie bitte dem Typenschild oder dem Titelblatt dieser Anleitung.

**KOMPERNASS HANDELS GMBH**

BURGSTRASSE 21

DE - 44867 BOCHUM

DEUTSCHLAND / GERMANY

[www.kompernass.com](http://www.kompernass.com)

Stav informácií · Stand der Informationen:

11 / 2017 Ident.-No.: PSTDA20-LiA2-112017-1

IAN 291875