



AKKU-PENDELHUBSTICHSÄGE / CORDLESS JIGSAW SCIE SAUTEUSE PENDULAIRE SANS FIL PSTDA 20-Li A2

(DE) (AT) (CH)

AKKU-PENDELHUBSTICHSÄGE

Originalbetriebsanleitung

(FR) (BE)

SCIE SAUTEUSE PENDULAIRE SANS FIL

Traduction des instructions d'origine

(CZ)

AKU PŘÍMOČARÁ PILA

Překlad originálního provozního návodu

(PT)

SERRA DE RECORTES COM BATERIA

Tradução do manual de instruções original

(GB) (IE)

CORDLESS JIGSAW

Translation of the original instructions

(NL) (BE)

ACCU-DECOUPERZAAG MET PENDELSLAG

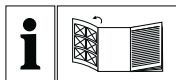
Vertaling van de originele gebruiksaanwijzing

(ES)

SIERRA DE CALAR PENDULAR RECARGABLE

Traducción del manual de instrucciones original

IAN 291875



DE AT CH

Kappen Sie vor dem Lesen die Seite mit den Abbildungen aus und machen Sie sich anschließend mit allen Funktionen des Gerätes vertraut.

GB IE

Before reading, unfold the page containing the illustrations and familiarise yourself with all functions of the device.

FR BE

Avant de lire le mode d'emploi, ouvrez la page contenant les illustrations et familiarisez-vous ensuite avec toutes les fonctions de l'appareil.

NL BE

Vouw vóór het lezen de pagina met de afbeeldingen open en maak u vertrouwd met alle functies van het apparaat.

CZ

Před čtením si otevřete stranu s obrázky a potom se seznamte se všemi funkcemi přístroje.

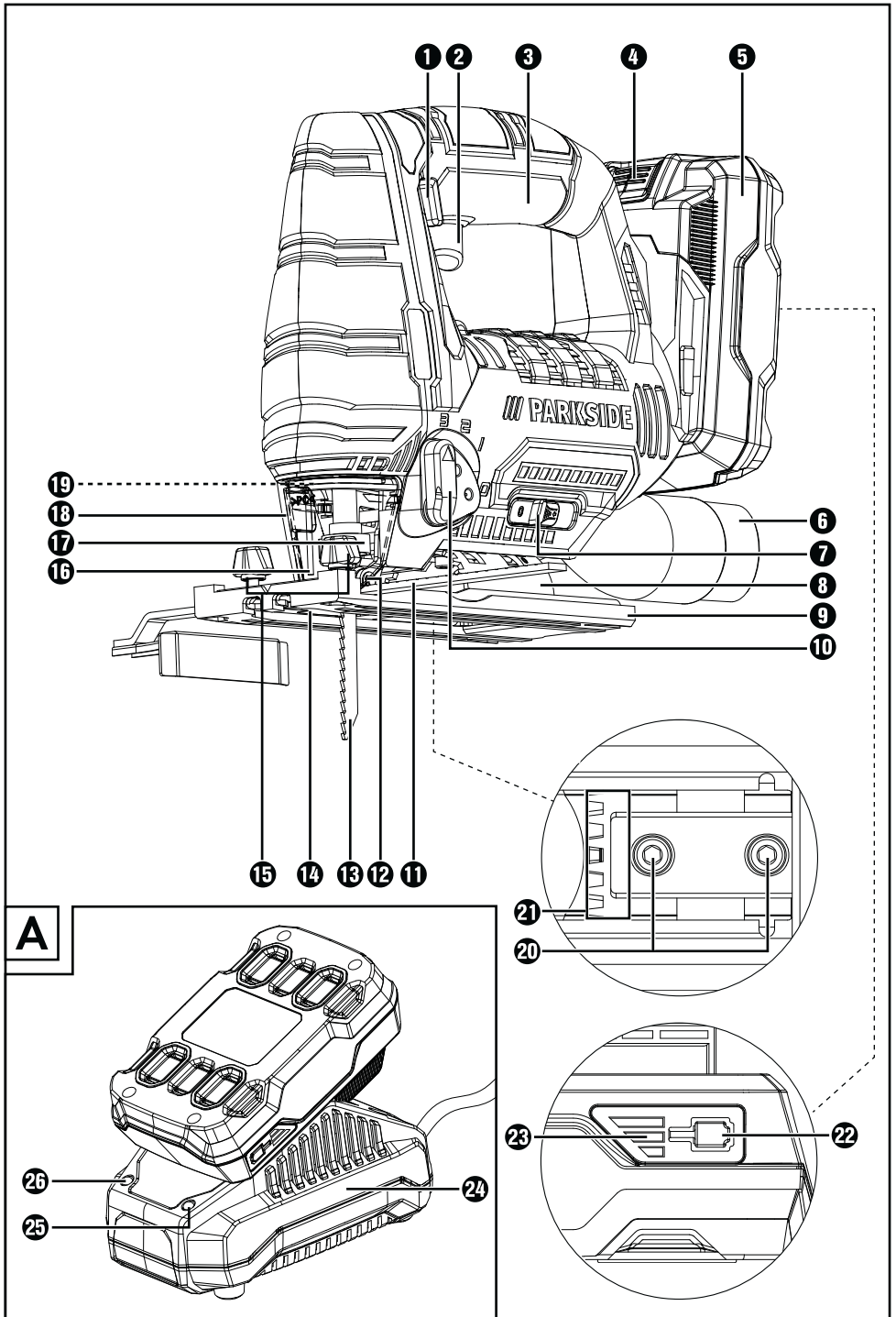
ES

Antes de empezar a leer abra las dos páginas que contienen las imágenes y, en seguida, familiarícese con todas las funciones del dispositivo.

PT

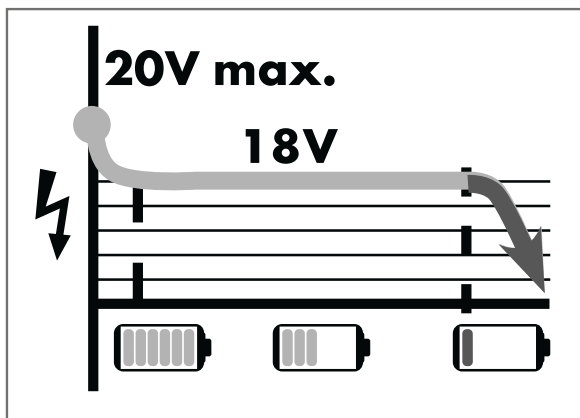
Antes de começar a ler abra as duas páginas com as imagens e, de seguida, familiarize-se com todas as funções do aparelho.

DE/AT/CH	Originalbetriebsanleitung	Seite	1
GB/IE	Translation of the original instructions	Page	13
FR/BE	Traduction des instructions d'origine	Page	25
NL/BE	Vertaling van de originele gebruiksaanwijzing	Pagina	39
CZ	Překlad originálního provozního návodu	Strana	53
ES	Traducción del manual de instrucciones original	Página	67
PT	Tradução do manual de instruções original	Página	81





AKKU KOMPATIBEL MIT ALLEN GERÄTEN DER SERIE „PARKSIDE X 20 V TEAM“
BATTERY COMPATIBLE WITH ALL DEVICES OF THE SERIES „PARKSIDE X 20V TEAM“
BATTERIE COMPATIBLE AVEC TOUS LES APPAREILS DE LA SÉRIE « PARKSIDE X 20 V TEAM »



Inhaltsverzeichnis

Einleitung	2
Bestimmungsgemäßer Gebrauch	2
Ausstattung	2
Lieferumfang	2
Technische Daten	2
Allgemeine Sicherheitshinweise für Elektrowerkzeuge	3
1. Arbeitsplatz-Sicherheit	3
2. Elektrische Sicherheit	3
3. Sicherheit von Personen	4
4. Verwendung und Behandlung des Elektrowerkzeugs	4
5. Verwendung und Behandlung des Akkuwerkzeugs	5
6. Service	5
Gerätespezifische Sicherheitshinweise für Stichsägen	5
Sicherheitshinweise für Ladegeräte	5
Originalzubehör/-zusatzgeräte	6
Informationen zu Sägeblättern	6
Vor der Inbetriebnahme	6
Akku-Pack laden (siehe Abb. A)	6
Akku-Pack ins Gerät einsetzen / entnehmen	7
Akkuzustand prüfen	7
Inbetriebnahme	7
Sägeblatt montieren / wechseln	7
Schutzhaube montieren	7
Parallelanschlag montieren	7
Spanabsaugung anschließen	7
Spanblasfunktion	7
Spanreißschutz montieren	8
Gleitschuh montieren	8
Bedienung	8
Schnittwinkel einstellen	8
Hubzahl einstellen	8
Pendelhub einstellen	8
Einschalten / Ausschalten	8
Wartung und Reinigung	9
Garantie der Kompernaß Handels GmbH	9
Service	10
Importeur	10
Entsorgung	11
Original-Konformitätserklärung	11
Ersatz-Akku Bestellung	12
Online-Bestellung	12
Telefonische Bestellung	12

AKKU-PENDELHUBSTICHSÄGE PSTDA 20-Li A2

Einleitung

Wir beglückwünschen Sie zum Kauf Ihres neuen Gerätes. Sie haben sich damit für ein hochwertiges Produkt entschieden. Die Bedienungsanleitung ist Teil dieses Produkts. Sie enthält wichtige Hinweise für Sicherheit, Gebrauch und Entsorgung. Machen Sie sich vor der Benutzung des Produkts mit allen Bedien- und Sicherheitshinweisen vertraut. Benutzen Sie das Produkt nur wie beschrieben und für die angegebenen Einsatzbereiche. Händigen Sie alle Unterlagen bei Weitergabe des Produkts an Dritte mit aus.

Bestimmungsgemäßer Gebrauch

Das Gerät ist für gerade und kurvige Schnitte sowie Gehrungsschnitte bis 45° an kantigen Werkstücken aus Kunststoff, Holz und Leichtmetall geeignet. Das Gerät ist ausschließlich für den privaten Gebrauch in trockenen Räumen zugelassen. Beachten Sie die Hinweise zu Sägeblatttypen. Jede andere Verwendung oder Veränderung des Gerätes gilt als nicht bestimmungsgemäß und birgt erhebliche Unfallgefahren. Für aus bestimmungswidriger Verwendung entstandene Schäden übernimmt der Hersteller keine Haftung.

Ausstattung

- 1 Einschaltperre für Ein-/Aus schalter
- 2 Ein-/Aus-Schalter
- 3 Griff
- 4 Taste zur Entriegelung des Akku-Packs
- 5 Akku-Pack*
- 6 Absaugstutzen
- 7 Schalter Späneblasvorrichtung
- 8 Fußplatte
- 9 Gleitschuh (abnehmbar)
- 10 Pendelhubschalter
- 11 Parallelanschlag
- 12 Führungsrolle
- 13 Sägeblatt
- 14 Spanreißschutz
- 15 Einschuböffnungen (jeweils inkl. Feststellschraube)
- 16 Schutzbügel
- 17 Schnellspannfutter
- 18 Schutzhaube
- 19 Arbeitslicht
- 20 Klemmschrauben
- 21 Verzahnung
- 22 Taste Akkuzustand

- 23 Akku-Display-LED
- 24 Schnell-Ladegerät*
- 25 Rote Ladekontroll-LED
- 26 Grüne Ladekontroll-LED

Lieferumfang

- 1 Akku-Pendelhubstichsäge inkl. Absaugstutzen und Adapter
- 1 Parallelanschlag
- 2 Sägeblätter zur Holzbearbeitung
- 1 Sägeblatt zur Metallbearbeitung
- 1 Sechskantschlüssel
- 1 Spanreißschutz
- 1 Betriebsanleitung

Technische Daten

Akku-Pendelhubstichsäge:

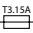
PSTDA 20-Li A2

Bemessungsspannung:	20 V --- (Gleichstrom)
Bemessungs- Leerlaufhubzahl:	n_0 0 - 2700 min ⁻¹
Hub:	20 mm
Pendelhub:	3 Stufen und Feinschnitt- Einstellung
Schnitttiefe:	Holz/Aluminium/Metall: 80/12/5 mm
Schnitte:	0° - 15° - 30° - 45° links/rechts

Verwenden Sie zum Betrieb des Akku-Werkzeugs nur folgenden Akku: PAP 20 A1 *

Typ:	LITHIUM-IONEN
Bemessungsspannung:	20 V --- (Gleichstrom)
Kapazität:	2,0 Ah
Zellen:	5

Verwenden Sie zum Laden des Akku-Werkzeugs nur folgendes Akku-Schnellladegerät: PLG 20 A1 *

EINGANG / Input:	
Bemessungsspannung:	230 - 240 V ~, 50 Hz (Wechselstrom)
Bemessungsaufnahme:	65 W
Sicherung (innen):	3,15 A 
AUSGANG / Output:	
Bemessungsspannung:	21,5 V --- (Gleichstrom)
Bemessungsstrom:	2,4 A
Ladedauer:	ca. 60 min
Schutzklasse:	II/III (Doppelisolierung)

*AKKU UND LADEGERÄT SIND NICHT IM LIEFERUMFANG ENTHALTEN

Geräuschemissionswert:

Messwert für Geräusch ermittelt entsprechend EN 60745. Der A-bewertete Geräuschpegel des Elektrowerkzeugs beträgt typischerweise:

Schalldruckpegel: $L_{PA} = 80 \text{ dB (A)}$

Unsicherheit K: $K_{PA} = 3 \text{ dB}$

Schallleistungspegel: $L_{WA} = 91 \text{ dB (A)}$

Unsicherheit K: $K_{WA} = 3 \text{ dB}$

Gehörschutz tragen!

Schwingungsgesamtwerte:

(Vektorsumme dreier Richtungen) ermittelt entsprechend EN 60745:

Sägen von Spanplatte: $a_{h,B} = 8,432 \text{ m/s}^2$

Unsicherheit K = $1,5 \text{ m/s}^2$

Sägen von Metallblech: $a_{h,M} = 5,842 \text{ m/s}^2$

Unsicherheit K = $1,5 \text{ m/s}^2$

HINWEIS

- ▶ Der in diesen Anweisungen angegebene Schwingungspegel ist entsprechend einem in EN 60745 genormten Messverfahren gemessen worden und kann für den Gerätevergleich verwendet werden. Der angegebene Schwingungsemissionswert kann auch zu einer einleitenden Einschätzung der Aussetzung verwendet werden.

⚠️ WARNUNG!

- ▶ Der Schwingungspegel wird sich entsprechend dem Einsatz des Elektrowerkzeugs verändern und kann in manchen Fällen über dem in diesen Anweisungen angegebenen Wert liegen. Die Schwingungsbelastung könnte unterschätzt werden, wenn das Elektrowerkzeug regelmäßig in solcher Weise verwendet wird. Versuchen Sie, die Belastung durch Vibrationen so gering wie möglich zu halten. Beispielhafte Maßnahmen zur Verringerung der Vibrationsbelastung sind das Tragen von Handschuhen beim Gebrauch des Werkzeugs und die Begrenzung der Arbeitszeit. Dabei sind alle Anteile des Betriebszyklus zu berücksichtigen (beispielsweise Zeiten, in denen das Elektrowerkzeug abgeschaltet ist, und solche, in denen es zwar eingeschaltet ist, aber ohne Belastung läuft).



Allgemeine Sicherheitshinweise für Elektrowerkzeuge

⚠️ WARNUNG!

- ▶ Lesen Sie alle Sicherheitshinweise und Anweisungen. Versäumnisse bei der Einhaltung der Sicherheitshinweise und Anweisungen können elektrischen Schlag, Brand und/oder schwere Verletzungen verursachen.

Bewahren Sie alle Sicherheitshinweise und Anweisungen für die Zukunft auf.

Der in den Sicherheitshinweisen verwendete Begriff „Elektrowerkzeug“ bezieht sich auf netzbetriebene Elektrowerkzeuge (mit Netzkabel) und auf akkubetriebene Elektrowerkzeuge (ohne Netzkabel).

1. Arbeitsplatz-Sicherheit

- Halten Sie Ihren Arbeitsbereich sauber und gut beleuchtet. Unordnung und unbeleuchtete Arbeitsbereiche können zu Unfällen führen.
- Arbeiten Sie mit dem Elektrowerkzeug nicht in explosionsgefährdeter Umgebung, in der sich brennbare Flüssigkeiten, Gase oder Stäube befinden. Elektrowerkzeuge erzeugen Funken, die den Staub oder die Dämpfe entzünden können.
- Halten Sie Kinder und andere Personen während der Benutzung des Elektrowerkzeugs fern. Bei Ablenkung können Sie die Kontrolle über das Gerät verlieren.

2. Elektrische Sicherheit

- Der Anschlussstecker des Elektrowerkzeugs muss in die Steckdose passen. Der Stecker darf in keiner Weise verändert werden. Verwenden Sie keine Adapterstecker gemeinsam mit schutzgeerdeten Elektrowerkzeugen. Unveränderte Stecker und passende Steckdosen verringern das Risiko eines elektrischen Schlages.
- Vermeiden Sie Körperkontakt mit geerdeten Oberflächen, wie von Rohren, Heizungen, Herden und Kühlschränken. Es besteht ein erhöhtes Risiko durch elektrischen Schlag, wenn Ihr Körper geerdet ist.

- c) Halten Sie Elektrowerkzeuge von Regen oder Nässe fern. Das Eindringen von Wasser in ein Elektrogerät erhöht das Risiko eines elektrischen Schlages.
- d) Zweckentfremden Sie das Kabel nicht, um das Elektrowerkzeug zu tragen, aufzuhängen oder um den Stecker aus der Steckdose zu ziehen. Halten Sie das Kabel fern von Hitze, Öl, scharfen Kanten oder sich bewegenden Geräteteilen. Beschädigte oder verwickelte Kabel erhöhen das Risiko eines elektrischen Schlages.
- e) Wenn Sie mit einem Elektrowerkzeug im Freien arbeiten, verwenden Sie nur Verlängerungskabel, die auch für den Außenbereich zugelassen sind. Die Anwendung eines für den Außenbereich geeigneten Verlängerungskabels verringert das Risiko eines elektrischen Schlages.
- f) Wenn der Betrieb des Elektrowerkzeuges in feuchter Umgebung nicht vermeidbar ist, verwenden Sie einen Fehlerstromschutzschalter. Der Einsatz eines Fehlerstromschutzschalters vermindert das Risiko eines elektrischen Schlages.
- d) Entfernen Sie Einstellwerkzeuge oder Schraubenschlüssel, bevor Sie das Elektrowerkzeug einschalten. Ein Werkzeug oder Schlüssel, der sich in einem drehenden Geräteteil befindet, kann zu Verletzungen führen.
- e) Vermeiden Sie eine abnormale Körperhaltung. Sorgen Sie für einen sicheren Stand und halten Sie jederzeit das Gleichgewicht. Dadurch können Sie das Elektrowerkzeug in unerwarteten Situationen besser kontrollieren.
- f) Tragen Sie geeignete Kleidung. Tragen Sie keine weite Kleidung oder Schmuck. Halten Sie Haare, Kleidung und Handschuhe fern von sich bewegenden Teilen. Lockere Kleidung, Schmuck oder lange Haare können von sich bewegenden Teilen erfasst werden.
- g) Wenn Staubabsaug- und -auffangeinrichtungen montiert werden können, vergewissern Sie sich, dass diese angeschlossen sind und richtig verwendet werden. Die Verwendung einer Staubabsaugung kann Gefährdungen durch Staub verringern.

3. Sicherheit von Personen

- a) Seien Sie stets aufmerksam, achten Sie darauf, was Sie tun und gehen Sie mit Vernunft an die Arbeit mit einem Elektrowerkzeug. Benutzen Sie kein Elektrowerkzeug, wenn Sie müde sind oder unter dem Einfluss von Drogen, Alkohol oder Medikamenten stehen. Ein Moment der Unachtsamkeit beim Gebrauch des Elektrowerkzeuges kann zu ernsthaften Verletzungen führen.
- b) Tragen Sie persönliche Schutzausrüstung und immer eine Schutzbrille. Das Tragen persönlicher Schutzausrüstung wie Staubmaske, rutschfeste Sicherheitsschuhe, Schutzhelm oder Gehörschutz, je nach Art und Einsatz des Elektrowerkzeuges, verringert das Risiko von Verletzungen.
- c) Vermeiden Sie eine unbeabsichtigte Inbetriebnahme. Vergewissern Sie sich, dass das Elektrowerkzeug ausgeschaltet ist, bevor Sie es an die Stromversorgung und / oder den Akku anschließen, es aufnehmen oder tragen. Wenn Sie beim Tragen des Elektrowerkzeuges den Finger am Schalter haben oder das Gerät bereits eingeschaltet an die Stromversorgung anschließen, kann dies zu Unfällen führen.

4. Verwendung und Behandlung des Elektrowerkzeugs

- a) Überlasten Sie das Gerät nicht. Verwenden Sie für Ihre Arbeit das dafür bestimmte Elektrowerkzeug. Mit dem passenden Elektrowerkzeug arbeiten Sie besser und sicherer im angegebenen Leistungsbereich.
- b) Benutzen Sie kein Elektrowerkzeug, dessen Schalter defekt ist. Ein Elektrowerkzeug, das sich nicht mehr ein- oder ausschalten lässt, ist gefährlich und muss repariert werden.
- c) Ziehen Sie den Stecker aus der Steckdose und / oder entfernen Sie den Akku, bevor Sie Geräteeinstellungen vornehmen, Zubehörteile wechseln oder das Gerät weglegen. Diese Vorsichtsmaßnahme verhindert den unbeabsichtigten Start des Elektrowerkzeuges.
- d) Bewahren Sie unbenutzte Elektrowerkzeuge außerhalb der Reichweite von Kindern auf. Lassen Sie Personen das Gerät nicht benutzen, die mit diesem nicht vertraut sind oder diese Anweisungen nicht gelesen haben. Elektrowerkzeuge sind gefährlich, wenn sie von unerfahrenen Personen benutzt werden.

- e) Pflegen Sie Elektrowerkzeuge mit Sorgfalt. Kontrollieren Sie, ob bewegliche Teile einwandfrei funktionieren und nicht klemmen, ob Teile gebrochen oder so beschädigt sind, dass die Funktion des Elektrowerkzeuges beeinträchtigt ist. Lassen Sie beschädigte Teile vor dem Einsatz des Gerätes reparieren. Viele Unfälle haben ihre Ursache in schlecht gewarteten Elektrowerkzeugen.
- f) Halten Sie Schneidwerkzeuge scharf und sauber. Sorgfältig gepflegte Schneidwerkzeuge mit scharfen Schneidkanten verkleben sich weniger und sind leichter zu führen.
- g) Verwenden Sie Elektrowerkzeug, Zubehör, Einsatzwerkzeuge usw. entsprechend diesen Anweisungen. Berücksichtigen Sie dabei die Arbeitsbedingungen und die auszuführende Tätigkeit. Der Gebrauch von Elektrowerkzeugen für andere als die vorgesehenen Anwendungen kann zu gefährlichen Situationen führen.

5. Verwendung und Behandlung des Akkuwerkzeugs

- a) Laden Sie die Akkus nur in Ladegeräten auf, die vom Hersteller empfohlen werden. Für ein Ladegerät, das für eine bestimmte Art von Akkus geeignet ist, besteht Brandgefahr, wenn es mit anderen Akkus verwendet wird.
- b) Verwenden Sie nur die dafür vorgesehenen Akkus in den Elektrowerkzeugen. Der Gebrauch von anderen Akkus kann zu Verletzungen und Brandgefahr führen.
- c) Halten Sie den nicht benutzten Akku fern von Büroklammern, Münzen, Schlüsseln, Nägeln, Schrauben oder anderen kleinen Metallgegenständen, die eine Überbrückung der Kontakte verursachen könnten. Ein Kurzschluss zwischen den Akkukontakten kann Verbrennungen oder Feuer zur Folge haben.
- d) Bei falscher Anwendung kann Flüssigkeit aus dem Akku austreten. Vermeiden Sie den Kontakt damit. Bei zufälligem Kontakt mit Wasser abspülen. Wenn die Flüssigkeit in die Augen kommt, nehmen Sie zusätzlich ärztliche Hilfe in Anspruch. Austretende Akkuflüssigkeit kann zu Hautreizungen oder Verbrennungen führen.



VORSICHT! EXPLOSIONSGEFAHR!
Laden Sie nicht aufladbare Batterien niemals auf.



Schützen Sie den Akku vor Hitze, z. B. auch vor dauernder Sonneneinstrahlung, Feuer, Wasser und Feuchtigkeit. Es Besteht Explosionsgefahr.



6. Service

- a) Lassen Sie Ihr Elektrowerkzeug nur von qualifiziertem Fachpersonal und nur mit Original-Ersatzteilen reparieren. Damit wird sichergestellt, dass die Sicherheit des Elektrowerkzeugs erhalten bleibt.

Gerätespezifische Sicherheitshinweise für Stichsäge

- Halten Sie das Elektrowerkzeug an den isolierten Griffflächen, wenn Sie Arbeiten ausführen, bei denen das Elektrowerkzeug verborgene Stromleitungen treffen kann. Der Kontakt mit einer spannungsführenden Leitung kann auch metallene Geräteteile unter Spannung setzen und zu einem elektrischen Schlag führen.

Sicherheitshinweise für Ladegeräte

- Dieses Gerät kann von Kindern ab 8 Jahren und darüber sowie von Personen mit verringerten physischen, sensorischen oder mentalen Fähigkeiten oder Mangel an Erfahrung und Wissen benutzt werden, wenn sie beaufsichtigt oder bezüglich des sicheren Gebrauchs des Gerätes unterwiesen wurden und die daraus resultierenden Gefahren verstehen. Kinder dürfen nicht mit dem Gerät spielen. Reinigung und Benutzer-Wartung dürfen nicht von Kindern ohne Beaufsichtigung durchgeführt werden.

- Wenn die Netzanschlussleitung dieses Gerätes beschädigt wird, muss sie durch den Hersteller oder seinen Kundendienst oder eine ähnlich qualifizierte Person ersetzt werden, um Gefährdungen zu vermeiden.



Das Ladegerät ist nur für den Betrieb im Innenbereich geeignet.

⚠️ WARNUNG!

- Wenn ein Ersatz der Anschlussleitung erforderlich ist, dann ist dies vom Hersteller oder seinem Vertreter auszuführen, um Sicherheitsgefährdungen zu vermeiden.

Originalzubehör / -zusatzgeräte

- Benutzen Sie nur Zubehör und Zusatzgeräte, die in der Bedienungsanleitung angegeben sind bzw. deren Aufnahme mit dem Gerät kompatibel ist.

Informationen zu Sägeblättern

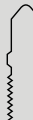
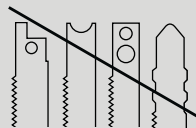
Die Parkside-Grundausrüstung beinhaltet bereits Sägeblätter für Hauptanwendungen in Holz und Metall.

- 2 Sägeblätter für allgemeine Holzschnitte
- 1 Sägeblatt für Leichtmetalle bis 5 mm

HINWEIS

- ▶ Sie können jedes Sägeblatt verwenden, vorausgesetzt, es ist mit der passenden Aufnahme (Einnockenschaft) versehen.

Sägeblatttyp

geeignet	ungeeignet
	

Vor der Inbetriebnahme

Akku-Pack laden (siehe Abb. A)

⚠️ VORSICHT!

- ▶ Ziehen Sie immer den Netzstecker, bevor Sie den Akku-Pack aus dem Ladegerät nehmen bzw. einsetzen.

HINWEIS

- ▶ Laden Sie den Akku-Pack nie, wenn die Umgebungstemperatur unterhalb 10 °C oder oberhalb 40 °C liegt. Soll ein Lithium-Ionen-Akku längere Zeit gelagert werden, muss regelmäßig der Ladezustand kontrolliert werden. Der optimale Ladezustand liegt zwischen 50 % und 80 %. Das Lagerungsklima soll kühl und trocken sein in einer Umgebungstemperatur zwischen 0 °C und 50 °C.
- ◆ Stecken Sie den Akku-Pack **5** in das Schnellladegerät **24** (siehe Abb. A).
- ◆ Stecken Sie den Netzstecker in die Steckdose. Die Kontroll-LED **25** leuchtet rot.
- ◆ Die grüne Kontroll-LED **26** signalisiert Ihnen, dass der Ladevorgang abgeschlossen und der Akku-Pack **5** einsatzbereit ist.

⚠️ ACHTUNG!

- ◆ Sollte die rote Kontroll-LED **25** blinken, dann ist der Akku-Pack **5** überhitzt und kann nicht aufgeladen werden.
- ◆ Sollte die rote und grüne Kontroll-LED **25** **26** gemeinsam blinken, dann ist der Akku-Pack **5** defekt.
- ◆ Schieben Sie den Akku-Pack **5** in das Gerät ein.
- ◆ Schalten Sie das Ladegerät zwischen aufeinanderfolgenden Ladevorgängen für mindestens 15 Minuten ab. Ziehen Sie dazu den Netzstecker.

Akku-Pack ins Gerät einsetzen / entnehmen

Akku-Pack einsetzen:

- ◆ Lassen Sie den Akku-Pack **5** in das Gerät einrasten.

Akku-Pack entnehmen:

- ◆ Drücken Sie die Taste zur Entriegelung **4** und entnehmen Sie den Akku-Pack.

Akkuzustand prüfen

- ◆ Drücken Sie zum Prüfen des Akkuzustands die Taste Akkuzustand **22** (siehe auch Hauptabbildung).
Der Zustand wird in der Akku-Display-LED **23** wie folgt angezeigt:
- ◆ ROT / ORANGE / GRÜN = maximale Ladung / ROT / ORANGE = mittlere Ladung
ROT = schwache Ladung – Akku aufladen

Inbetriebnahme

Sägeblatt montieren / wechseln

Nehmen Sie den Akku vor allen Arbeiten am Elektrowerkzeug (z. B. Wartung, Werkzeugwechsel etc.) sowie bei dessen Transport und Aufbewahrung aus dem Elektrowerkzeug. Bei unbeabsichtigtem Betätigen des Ein-/Ausschalters besteht Verletzungsgefahr.

- ◆ Drücken Sie die Schutzhaube **18** auf Höhe der äußeren Halterungen zusammen und ziehen Sie sie nach vorn ab.
- ◆ Drehen Sie das Schnellspannfutter **17** und halten Sie es gedreht.
- ◆ Drücken Sie das benötigte Sägeblatt bis zum Anschlag in das Schnellspannfutter **17**.
- ◆ Lassen Sie das Schnellspannfutter **17** los, es muss in seine Ausgangsposition zurückkehren. Das Sägeblatt ist nun verriegelt.
- **ACHTUNG!** Die Zähne des Sägeblattes müssen dabei nach vorne zeigen (Siehe Ausklappseite)!

Schutzhaube montieren

Montieren Sie die Schutzhaube **18**, bevor Sie das Gerät an eine Staubabsaugung anschließen.

- ◆ Setzen Sie die Schutzhaube **18** so auf das Gerät, dass die beiden äußeren Halterungen in den Aussparungen des Gehäuses einrasten.
- ◆ Nehmen Sie die Schutzhaube **18** für Arbeiten ohne Staubabsaugung sowie für Gehrengschnitte ab. Drücken Sie dafür die Schutzhaube **18** auf Höhe der äußeren Halterungen zusammen und ziehen Sie sie nach vorn ab.

Parallelanschlag montieren

Der Parallelanschlag **11** kann links oder rechts am Gerät befestigt werden.

- ◆ Lösen Sie die beiden Feststellschrauben der Einschuböffnungen **15**.
- ◆ Schieben Sie den Parallelanschlag **11** in die Einschuböffnungen **15**.
- ◆ Schrauben Sie die beiden Feststellschrauben wieder fest.

Spanabsaugung anschließen

- ◆ Stecken Sie den Absaugstutzen **6** in den Absaugkanal bis dieser festklemmt. Wahlweise je nach Durchmesser von der Staub- und Spanabsaugung.
- ◆ Schließen Sie eine zugelassene Staub- und Spanabsaugung an den Absaugstutzen **6** an.



Tragen Sie eine Staubschutzmaske.

Absaugfunktion unterstützen:

- ◆ Schieben Sie den Schalter Späneblasvorrichtung **7** in die Position „O“.

Spanblasfunktion

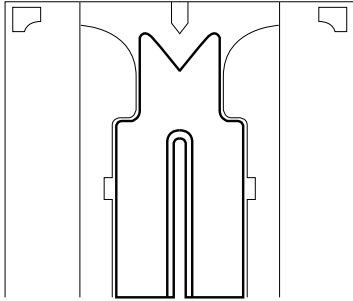
Spanblasfunktion einschalten:

- ◆ Schieben Sie den Schalter Späneblasvorrichtung **7** in die Position .

Spanreißschutz montieren

Der Spanreißschutz **14** kann ein Ausreißen der Oberfläche beim Sägen von Holz verhindern. Der Spanreißschutz **14** kann nur bei bestimmten Sägeblatttypen, ohne Gleitschuh **9** und nur bei einem Schnittwinkel von 0° verwendet werden.

- ◆ Drücken Sie den Spanreißschutz **14** von unten in die Fußplatte **8** ein (Auskerbung nach oben).



Gleitschuh montieren

Bei der Bearbeitung von empfindlichen Oberflächen können Sie den Gleitschuh **9** auf die Fußplatte **8** aufsetzen, um ein Verkratzen der Oberfläche zu vermeiden.

- ◆ Hängen Sie den Gleitschuh **9** vorne an die Fußplatte **8** ein und drücken Sie ihn hinten hoch, bis er an der Fußplatte **8** einrastet.
- ◆ Zum Abnehmen des Gleitschuhs **9**, lösen Sie ihn am hinteren Teil der Fußplatte **8** und nehmen ihn nach vorne hin ab.

Bedienung

Schnittwinkel einstellen

- ◆ Lösen Sie die Klemmschrauben **20** mit dem mitgelieferten Sechskantschlüssel und ziehen die Fußplatte **8** nach hinten.
- ◆ Stellen Sie den Schnittwinkel 0° / 15° / 30° / 45° mit Hilfe der Markierungen an der Fußplatte **8** ein. Schieben Sie die Fußplatte **8** nach vorne, damit der Arretierstift in die Verzahnung **21** einrastet.
- ◆ Spannen Sie die Klemmschrauben **20** mit dem Sechskantschlüssel.

HINWEIS

- ▶ Bei einem Schnittwinkel von 15° / 30° / 45°, muss die Schutzhaube **13** und der Spanreißschutz **14** vorher entfernt werden.

Hubzahl einstellen

Der EIN- / AUS-Schalter **2** verfügt über eine variable Geschwindigkeitsregelung. Leichter Druck auf den EIN- / AUS-Schalter **2** bewirkt eine niedrige Drehzahl. Mit zunehmendem Druck erhöht sich die Drehzahl.

HINWEIS

- ▶ Die integrierte Motorbremse sorgt für einen schnellen Stillstand.

Pendelhub einstellen

- ◆ Sie können mit dem Pendelhubschalter **10** die Pendelbewegung des Sägeblattes **13** einstellen. Ohne Pendelbewegung (Stellung „0“) erzielen Sie feine und saubere Schnittkanten. Stellen Sie bei dünnen Werkstücken den Pendelhub ab. Mit aktiviertem Pendelhub (Stellung 1-3) erzielen Sie einen zunehmend schnelleren Arbeitsfortschritt.

Einschalten / Ausschalten

Gerät einschalten:

- ◆ Drücken Sie die Einschaltsperrleiste **1** nach links oder rechts und halten diese gedrückt.
- ◆ Betätigen Sie den EIN-/AUS-Schalter **2**. Nachdem die Maschine angelaufen ist, können Sie die Einschaltsperrleiste **1** wieder loslassen. Das Arbeitslicht **19** leuchtet bei leicht oder vollständig gedrücktem EIN- / AUS-Schalter **2**. Es ermöglicht so das Ausleuchten des Arbeitsbereiches bei ungünstigen Lichtverhältnissen.

Gerät ausschalten:

Lassen Sie den EIN-/AUS-Schalter **2** los.

Wartung und Reinigung



WARNUNG! VERLETZUNGSGEFAHR!
Schalten Sie vor allen Arbeiten am Gerät das Gerät aus und entnehmen Sie den Akku.

- Das Gerät muss stets sauber, trocken und frei von Öl oder Schmierfetten sein.
- Verwenden Sie zum Reinigen des Gehäuses ein trockenes Tuch.
- Soll ein Lithium-Ionen-Akku längere Zeit gelagert werden, muss regelmäßig der Ladezustand kontrolliert werden. Der optimale Ladezustand liegt zwischen 50 % und 80 %. Das optimale Lagerungsklima ist kühl und trocken.
- Führen Sie die Reinigung des Gerätes im Anschluss an Ihre Sägearbeit durch.
- Entfernen Sie Verschmutzungen (z.B. durch Sägespäne). Reinigen Sie die Sägeblattaufnahme ggf. mit einem Pinsel oder durch Ausblasen mit Druckluft.

Garantie der Kompernaß Handels GmbH

Sehr geehrte Kundin, sehr geehrter Kunde,

Sie erhalten auf dieses Gerät 3 Jahre Garantie ab Kaufdatum. Im Falle von Mängeln dieses Produkts stehen Ihnen gegen den Verkäufer des Produkts gesetzliche Rechte zu. Diese gesetzlichen Rechte werden durch unsere im Folgenden dargestellte Garantie nicht eingeschränkt.

Garantiebedingungen

Die Garantiefrist beginnt mit dem Kaufdatum. Bitte bewahren Sie den Original-Kassenbon gut auf. Diese Unterlage wird als Nachweis für den Kauf benötigt.

Tritt innerhalb von drei Jahren ab dem Kaufdatum dieses Produkts ein Material- oder Fabrikationsfehler auf, wird das Produkt von uns – nach unserer Wahl – für Sie kostenlos repariert oder ersetzt. Diese Garantieleistung setzt voraus, dass innerhalb der Drei-Jahres-Frist das defekte Gerät und der Kaufbeleg (Kassenbon) vorgelegt und schriftlich kurz beschrieben wird, worin der Mangel besteht und wann er aufgetreten ist.

Wenn der Defekt von unserer Garantie gedeckt ist, erhalten Sie das reparierte oder ein neues Produkt zurück. Mit Reparatur oder Austausch des Produkts beginnt kein neuer Garantiezeitraum.

Garantiezeit und gesetzliche Mängelansprüche

Die Garantiezeit wird durch die Gewährleistung nicht verlängert. Dies gilt auch für ersetzte und reparierte Teile. Eventuell schon beim Kauf vorhandene Schäden und Mängel müssen sofort nach dem Auspacken gemeldet werden. Nach Ablauf der Garantiezeit anfallende Reparaturen sind kostenpflichtig.

Garantieumfang

Das Gerät wurde nach strengen Qualitätsrichtlinien sorgfältig produziert und vor Auslieferung gewissenhaft geprüft.

Die Garantieleistung gilt für Material- oder Fabrikationsfehler. Diese Garantie erstreckt sich nicht auf Produktteile, die normaler Abnutzung ausgesetzt sind und daher als Verschleißteile angesehen werden können oder für Beschädigungen an zerbrechlichen Teilen, z. B. Schalter, Akkus, Backformen oder Teile die aus Glas gefertigt sind.

Diese Garantie verfällt, wenn das Produkt beschädigt, nicht sachgemäß benutzt oder gewartet wurde. Für eine sachgemäße Benutzung des Produkts sind alle in der Bedienungsanleitung aufgeführten Anweisungen genau einzuhalten. Verwendungszwecke und Handlungen, von denen in der Bedienungsanleitung abgeraten oder vor denen gewarnt wird, sind unbedingt zu vermeiden.

Das Produkt ist nur für den privaten und nicht für den gewerblichen Gebrauch bestimmt. Bei missbräuchlicher und unsachgemäßer Behandlung, Gewaltanwendung und bei Eingriffen, die nicht von unserer autorisierten Service-Niederlassung vorgenommen wurden, erlischt die Garantie.

Abwicklung im Garantiefall

Um eine schnelle Bearbeitung ihres Anliegens zu gewährleisten, folgen Sie bitte den folgenden Hinweisen:

- Bitte halten Sie für alle Anfragen den Kassenbon und die Artikelnummer (z. B. IAN 12345) als Nachweis für den Kauf bereit.
- Die Artikelnummer entnehmen Sie bitte dem Typenschild, einer Gravur, auf dem Titelblatt ihrer Anleitung (unten links) oder als Aufkleber auf der Rück- oder Unterseite.
- Sollten Funktionsfehler oder sonstige Mängel auftreten, kontaktieren Sie zunächst die nachfolgend benannte Serviceabteilung **telefonisch** oder per **E-Mail**.
- Ein als defekt erfasstes Produkt können Sie dann unter Beifügung des Kaufbelegs (Kassenbon) und der Angabe, worin der Mangel besteht und wann er aufgetreten ist, für Sie portofrei an die Ihnen mitgeteilte Service-Anschrift übersenden.



Auf www.lidl-service.com können Sie diese und viele weitere Handbücher, Produktvideos und Software herunterladen.

Service

WARNUNG!

- ▶ Lassen Sie Ihre Geräte von der Servicestelle oder einer Elektrofachkraft und nur mit Original-Ersatzteilen reparieren. Damit wird sichergestellt, dass die Sicherheit des Gerätes erhalten bleibt.
- ▶ Lassen Sie den Austausch des Steckers oder der Netzleitung immer vom Hersteller des Gerätes oder seinem Kundendienst ausführen. Damit wird sichergestellt, dass die Sicherheit des Gerätes erhalten bleibt.

Service Deutschland

Tel.: 0800 5435 111 (Kostenfrei aus dem dt. Festnetz/Mobilfunknetz)
E-Mail: kompnass@lidl.de

Service Österreich

Tel.: 0820 201 222 (0,15 EUR/Min.)
E-Mail: kompnass@lidl.at

Service Schweiz

Tel.: 0842 665566 (0,08 CHF/Min., Mobilfunk max. 0,40 CHF/Min.)
E-Mail: kompnass@lidl.ch

IAN 291875

Importeur

Bitte beachten Sie, dass die folgende Anschrift keine Serviceanschrift ist. Kontaktieren Sie zunächst die benannte Servicestelle.

KOMPENASS HANDELS GMBH
BURGSTRASSE 21
DE - 44867 BOCHUM
GERMANY
www.kompnass.com

Entsorgung



Die Verpackung besteht aus umweltfreundlichen Materialien, die Sie über die örtlichen Recyclingstellen entsorgen können.



Werfen Sie Elektrowerkzeuge nicht in den Hausmüll!

Gemäß Europäischer Richtlinie 2012/19/EU müssen verbrauchte Elektrowerkzeuge getrennt gesammelt und einer umweltgerechten Wiederverwertung zugeführt werden.



Werfen Sie Akkus nicht in den Hausmüll!

Defekte oder verbrauchte Akkus müssen gemäß Richtlinie 2006/66/EC recycelt werden. Geben Sie Akku-Pack und/oder das Gerät über die angebotenen Sammeleinrichtungen zurück.

Über Entsorgungsmöglichkeiten für ausgediente Elektrowerkzeuge / Akku-Pack informieren Sie sich bitte bei Ihrer Gemeinde- oder Stadtverwaltung.

Original-Konformitätserklärung

Wir, KOMPERNASS HANDELS GMBH, Dokumentenverantwortlicher: Herr Semi Uguzlu, BURGSTR. 21, 44867 BOCHUM, DEUTSCHLAND, erklären hiermit, dass dieses Produkt mit den folgenden Normen, normativen Dokumenten und EG-Richtlinien übereinstimmt:

Maschinenrichtlinie (2006 / 42 / EG)

EG-Niederspannungsrichtlinie (2014 / 35 / EU)

Elektromagnetische Verträglichkeit (2014 / 30 / EU)

RoHS Richtlinie (2011 / 65 / EU)*

*Die alleinige Verantwortung für die Ausstellung dieser Konformitätserklärung trägt der Hersteller. Der oben beschriebene Gegenstand der Erklärung erfüllt die Vorschriften der Richtlinie 2011/65/EU des Europäischen Parlaments und des Rates vom 8. Juni 2011 zur Beschränkung der Verwendung bestimmter gefährlicher Stoffe in Elektro- und Elektronikgeräten.

Angewandte harmonisierte Normen:

EN 60745-1: 2009 / A11: 2010

EN 60745-2-11: 2010

EN 62233: 2008

EN 55014-1: 2006 / A2: 2011

EN 55014-2: 2015

EN 60335-1: 2012 / A11: 2014

EN 60335-2-29: 2004 / A2: 2010

EN 61000-3-2: 2014

EN 61000-3-3: 2013

Typbezeichnung der Maschine:

Akku-Pendelhubstichsäge PSTDA 20-Li A2

Herstellungsjahr: 10-2017

Seriennummer: IAN 291875

Bochum, 30.09.2017



Semi Uguzlu

- Qualitätsmanager -

Technische Änderungen im Sinne der Weiterentwicklung sind vorbehalten.

Ersatz-Akku Bestellung

Wenn Sie einen Ersatz-Akku für Ihr Gerät bestellen möchten, so können Sie dies entweder bequem im Internet unter www.kompernass.com oder telefonisch abwickeln.

Der Preis des Ersatz-Akkus beträgt 20 € inkl. MwSt. und Versand. Dieser Artikel kann aufgrund begrenzter Vorratsmenge nach kurzer Zeit ausverkauft sein.



Online-Bestellung

Um einen Ersatz-Akku über den Zubehör-Shop zu bestellen:

- Rufen Sie mit Ihrem Internetbrowser die Seite www.kompernass.com auf.
- Klicken Sie rechts unten auf die entsprechende Flagge, um das gewünschte Land und die Sprache auszuwählen.
- Klicken Sie jetzt auf den Reiter „Zubehör-Shop“ und wählen anschließend unter der Rubrik „Topseller“ den passenden Ersatz-Akku zu Ihrem Gerät aus.
- Nachdem Sie den Ersatz-Akku in den Warenkorb gelegt haben, klicken Sie auf die Schaltfläche „Kasse“ und befolgen die auf dem Bildschirm angezeigten Anweisungen, um den Bestellvorgang abzuschließen.

HINWEIS

- ▶ Die Bestellung von Ersatzteilen kann in einigen Ländern nicht online vorgenommen werden. Kontaktieren Sie in diesem Fall bitte die Service-Hotline.
- Die Aktion ist begrenzt auf einen Akku pro Kunde / Gerät, sowie auf eine Laufzeit von zwei Monaten nach dem Aktionszeitraum. Danach kann der Ersatzakku als Ersatzteil zu anderen Konditionen weiterhin bestellt werden.

Telefonische Bestellung

- ① **Service Deutschland**
Tel.: 0800 5435 111 (Kostenfrei aus dem dt. Festnetz/Mobilfunknetz)
- ① **Service Österreich**
Tel.: 0820 201 222 (0,15 EUR/Min.)
E-Mail: kompernass@lidl.at
- ① **Service Schweiz**
Tel.: 0842 665566 (0,08 CHF/Min., Mobilfunk max. 0,40 CHF/Min.)
E-Mail: kompernass@lidl.ch

Um eine schnelle Bearbeitung Ihrer Bestellung zu gewährleisten, halten Sie bitte für alle Anfragen die Artikelnummer (z.B. IAN 291875) des Gerätes bereit. Die Artikelnummer entnehmen Sie bitte dem Typenschild oder dem Titelblatt dieser Anleitung.

Contents

Introduction	14
Intended use.....	14
Features.....	14
Package contents.....	14
Technical data.....	14
General Power Tool Safety Warnings	15
1. Work area safety.....	15
2. Electrical safety.....	15
3. Personal safety.....	16
4. Power tool use and care.....	16
5. Use and handling of the cordless electrical power tool.....	17
6. Service.....	17
Appliance-specific safety instructions for jigsaws.....	17
Safety guidelines for battery chargers.....	17
Original accessories/auxiliary equipment.....	18
Information on saw blades.....	18
Before use	18
Charging the battery pack (see fig. A).....	18
Attaching/disconnecting the battery pack to/from the appliance.....	19
Checking the battery charge level.....	19
Initial operation	19
Fitting/changing the saw blade.....	19
Fitting the blade guard.....	19
Fitting the rip fence.....	19
Connecting the sawdust extractor.....	19
Sawdust blowing function.....	19
Fitting the splinter guard.....	20
Fitting the sliding shoe.....	20
Use	20
Setting the cutting angle.....	20
Setting the stroke rate.....	20
Adjusting the pendulum stroke.....	20
Switching on/off.....	20
Maintenance and cleaning	21
Kompernass Handels GmbH warranty	21
Service	22
Importer.....	22
Disposal	22
Translation of the original Conformity Declaration	23
Ordering a replacement battery	24
Online ordering.....	24
Telephone ordering.....	24

CORDLESS JIGSAW

PSTDA 20-Li A2

Introduction

Congratulations on the purchase of your new appliance. You have chosen a high-quality product. The operating instructions are part of this product. They contain important information about safety, usage and disposal. Before using the product, please familiarise yourself with all operating and safety instructions. Use the product only as described and for the range of applications specified. Please also pass these operating instructions on to any future owner.

Intended use

This appliance is suitable for making straight and curved cuts as well as mitre cuts of up to 45° in angular workpieces made of plastic, wood or light metal. This appliance is exclusively intended for private use in dry indoor spaces. Observe the guidelines on saw blade types. Any other usage of or modification to the appliance is deemed to be improper and carries a significant risk of accidents. The manufacturer accepts no responsibility for damage(s) attributable to misuse.

Features

- 1 Safety lock-out for ON/OFF switch
- 2 ON/OFF switch
- 3 Handle
- 4 Release button for battery pack
- 5 Battery pack*
- 6 Extraction nozzle
- 7 Switch for sawdust blower
- 8 Footplate
- 9 Sliding shoe (removable)
- 10 Pendulum stroke switch
- 11 Rip fence
- 12 Guide roller
- 13 Saw blade
- 14 Splinter guard
- 15 Insertion openings (each incl. locking screw)
- 16 Guard rail
- 17 Quick-release chuck
- 18 Blade guard
- 19 Working light
- 20 Clamping screws
- 21 Toothing

- 22 Battery charge level button
- 23 Battery display LED
- 24 High-speed charger*
- 25 Red charge control LED
- 26 Green charge control LED

Package contents

- 1 cordless jigsaw incl. extraction nozzle and adaptor
- 1 rip fence
- 2 saw blades for woodworking
- 1 saw blade for metalworking
- 1 hex key
- 1 splinter guard
- 1 operating manual

Technical data

Cordless jigsaw:

PSTDA 20-Li A2

Rated voltage:	20 V \equiv (DC)
Rated idle stroke speed:	n_0 0-2700 rpm
Stroke:	20 mm
Pendulum stroke:	3 stages and fine-cut setting
Cutting depth:	wood/aluminium/metal: 80/12/5 mm
Cuts:	0° - 15° - 30° - 45° left/right

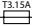
Use only the following battery to operate the cordless tool: PAP 20 A1 *

Type:	LITHIUM ION
Rated voltage:	20 V \equiv (DC)
Capacity:	2.0 Ah
Cells:	5

Use only the following high-speed battery charger to charge the cordless tool: PLG 20 A1 *

INPUT:

Rated voltage:	230-240 V \sim , 50 Hz (alternating current)
----------------	---

Rated power consumption:	65 W
Fuse (internal):	3.15 A 

OUTPUT:

Rated voltage:	21.5 V \equiv (DC)
Rated current:	2.4 A
Charging time:	approx. 60 min
Protection class:	II/III (double insulation)

*BATTERY AND CHARGER ARE NOT INCLUDED

Noise emission value:

Noise measurement value determined in accordance with EN 60745. The A-rated noise level of the power tool is typically as follows:

Sound pressure level: $L_{PA} = 80 \text{ dB (A)}$

Uncertainty K: $K_{PA} = 3 \text{ dB}$

Sound power level: $L_{WA} = 91 \text{ dB (A)}$

Uncertainty K: $K_{WA} = 3 \text{ dB}$

Wear hearing protection!

Total vibration value:

(vector total of three directions) determined in accordance with EN 60745:

Cutting boards: $a_{h,B} = 8.432 \text{ m/s}^2$

Uncertainty K = 1.5 m/s^2

Cutting sheet metal: $a_{h,M} = 5.842 \text{ m/s}^2$

Uncertainty K = 1.5 m/s^2

NOTE

- ▶ The vibration level specified in these instructions has been measured in accordance with the standardised measuring procedure specified in EN 60745 and can be used to make equipment comparisons. The specified vibration emission value can also be used to make an initial exposure estimate.

⚠ WARNING!

- ▶ The vibration level will vary according to the use of the power tool and may sometimes be higher than the value specified in these instructions. Regular use of the power tool in this way may cause the user to underestimate the vibration. Try to keep the vibration loads as low as possible. Measures to reduce the vibration load are, e.g. wearing gloves and limiting the working time. Wherein all states of operation must be included (e.g. times when the power tool is switched off and times where the power tool is switched on but running without load).



General Power Tool Safety Warnings

⚠ WARNING!

- ▶ Read all safety warnings and all instructions. Failure to follow the warnings and instructions may result in electric shock, fire and/or serious injury.

Save all warnings and instructions for future reference.

The term "power tool" in the warnings refers to your mains-operated (corded) power tool or battery-operated (cordless) power tool.

1. Work area safety

- a) **Keep work area clean and well lit.** Cluttered or dark areas invite accidents.
- b) **Do not operate power tools in explosive atmospheres, such as in the presence of flammable liquids, gases or dust.** Power tools create sparks which may ignite the dust or fumes.
- c) **Keep children and bystanders away while operating a power tool.** Distractions can cause you to lose control.

2. Electrical safety

- a) **Power tool plugs must match the outlet. Never modify the plug in any way. Do not use any adapter plugs with earthed (grounded) power tools.** Unmodified plugs and matching outlets will reduce risk of electric shock.
- b) **Avoid body contact with earthed or grounded surfaces, such as pipes, radiators, ranges and refrigerators.** There is an increased risk of electric shock if your body is earthed or grounded.
- c) **Do not expose power tools to rain or wet conditions.** Water entering a power tool will increase the risk of electric shock.

- d) Do not abuse the cord. Never use the cord for carrying, pulling or unplugging the power tool. Keep cord away from heat, oil, sharp edges or moving parts. Damaged or entangled cords increase the risk of electric shock.
- e) When operating a power tool outdoors, use an extension cord suitable for outdoor use. Use of a cord suitable for outdoor use reduces the risk of electric shock.
- f) If operating a power tool in a damp location is unavoidable, use a residual current device (RCD) protected supply. Use of an RCD reduces the risk of electric shock.

3. Personal safety

- a) Stay alert, watch what you are doing and use common sense when operating a power tool. Do not use a power tool while you are tired or under the influence of drugs, alcohol or medication. A moment of inattention while operating power tools may result in serious personal injury.
- b) Use personal protective equipment. Always wear eye protection. Protective equipment such as dust mask, non-skid safety shoes, hard hat, or hearing protection used for appropriate conditions will reduce personal injuries.
- c) Prevent unintentional starting. Ensure the switch is in the off-position before connecting to power source and/or battery pack, picking up or carrying the tool. Carrying power tools with your finger on the switch or energising power tools that have the switch on invites accidents.
- d) Remove any adjusting key or wrench before turning the power tool on. A wrench or a key left attached to a rotating part of the power tool may result in personal injury.
- e) Do not overreach. Keep proper footing and balance at all times. This enables better control of the power tool in unexpected situations.
- f) Dress properly. Do not wear loose clothing or jewellery. Keep your hair, clothing and gloves away from moving parts. Loose clothes, jewellery or long hair can be caught in moving parts.

- g) If devices are provided for the connection of dust extraction and collection facilities, ensure these are connected and properly used. Use of dust collection can reduce dust-related hazards.

4. Power tool use and care

- a) Do not force the power tool. Use the correct power tool for your application. The correct power tool will do the job better and safer at the rate for which it was designed.
- b) Do not use the power tool if the switch does not turn it on and off. Any power tool that cannot be controlled with the switch is dangerous and must be repaired.
- c) Disconnect the plug from the power source and/or the battery pack from the power tool before making any adjustments, changing accessories or storing power tools. Such preventive safety measures reduce the risk of starting the power tool accidentally.
- d) Store idle power tools out of the reach of children and do not allow persons unfamiliar with the power tool or these instructions to operate the power tool. Power tools are dangerous in the hands of untrained users.
- e) Maintain power tools. Check for misalignment or binding of moving parts, breakage of parts and any other condition that may affect the power tool's operation. If damaged, have the power tool repaired before use. Many accidents are caused by poorly maintained power tools.
- f) Keep cutting tools sharp and clean. Properly maintained cutting tools with sharp cutting edges are less likely to bind and are easier to control.
- g) Use the power tool, accessories and tool bits, etc. in accordance with these instructions, taking into account the working conditions and the work to be performed. Use of the power tool for operations different from those intended could result in a hazardous situation.

5. Use and handling of the cordless electrical power tool

- a) Charge a rechargeable battery unit using only the charger recommended by the manufacturer. Chargers are often designed for a particular type of rechargeable battery unit. There is the danger of fire if other types of rechargeable battery units are used.
- b) Only the rechargeable battery units supplied are to be used with an electrical power tool. The use of other rechargeable battery units may lead to the danger of injury or fire.
- c) When they are not being used, store rechargeable battery units away from paper-clips, coins, keys, nails, screws or other small metal objects that could cause the contacts to be bridged. Short-circuiting the contacts of a rechargeable battery unit may result in heat damage or fire.
- d) Fluids may leak out of rechargeable battery units if they are misused. If this happens, avoid contact with the fluid. If contact occurs, flush the affected area with water. Seek additional medical help if any of the fluid gets into your eyes. Escaping battery fluid may cause skin irritation or burns.



CAUTION! RISK OF EXPLOSION!
Never charge non-rechargeable batteries!



Protect the rechargeable battery from heat, for example from continuous exposure to sunlight, fire, water and moisture. There is a risk of explosion.



6. Service

- a) Have your power tool serviced by a qualified repair person using only identical replacement parts. This will ensure that the safety of the power tool is maintained.

Appliance-specific safety instructions for jigsaws

- Hold the power tool by the insulated gripping surfaces when carrying out work during which the power tool may contact hidden power cables. Contact with a live wire may electrify exposed metal parts of the power tool and could give the operator an electric shock.

Safety guidelines for battery chargers

- This appliance may be used by children aged 8 years and above and by persons with limited physical, sensory or mental capabilities or lack of experience and knowledge, provided that they are under supervision or have been told how to use the appliance safely and are aware of the potential risks. Do not allow children to use the appliance as a toy. Cleaning and user maintenance tasks may not be carried out by children unless they are supervised.
- To avoid potential risks, damaged mains cables should be replaced by the manufacturer, their customer service department or a similarly qualified person.



The charger is suitable for indoor use only.

WARNING!

- If the power cord requires replacement, this should be carried out by the manufacturer or an approved representative to avoid safety hazards.

Original accessories/auxiliary equipment

- Use only the accessories and additional equipment that are specified in the operating instructions and are compatible with the appliance.

Information on saw blades


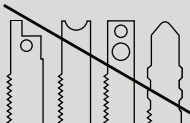
The Parkside basic equipment includes saw blades for use with wood and metal.

- 2 saw blades for general wood cutting
- 1 saw blade for light metals up to 5 mm

NOTE

- ▶ You can use any saw blade, provided it is fitted with a suitable mounting (single-lug shank).

Saw blade type

suitable	unsuitable
	

Before use

Charging the battery pack (see fig. A)

⚠ CAUTION!

- ▶ Always unplug the appliance before you remove the battery pack from or connect the battery pack to the charger.

NOTE

- ▶ Never charge the battery pack if the ambient temperature is below 10°C or above 40°C. If a lithium-ion battery is to be stored for an extended period, the charge level should be checked regularly. The optimum charge level is between 50% and 80%. The storage climate should be cool and dry and the ambient temperature should be between 0°C and 50°C.

- ◆ Connect the battery pack **5** to the high-speed battery charger **24** (see fig. A).
- ◆ Insert the power plug into the socket. The control LED **25** lights up red.
- ◆ The green LED **26** indicates that the charging process is complete and the battery pack **5** is ready.

⚠ CAUTION!

- ◆ If the red control LED **25** flashes, this means that the battery pack **5** has overheated and cannot be charged.
- ◆ If the red and green control LEDs **25** **26** both flash, this means that the battery pack **5** is broken.
- ◆ Push the battery pack **5** back into the appliance.
- ◆ Switch off the charger for at least 15 minutes between successive charging sessions. To do this, disconnect the power plug.

Attaching/disconnecting the battery pack to/from the appliance

Inserting the battery pack:

- ◆ Allow the battery pack **5** to click into place in the appliance.

Removing the battery pack:

- ◆ Press the release button **4** and remove the battery pack.

Checking the battery charge level

- ◆ Press the battery charge level button **22** to check the status of the battery (see also main diagram). The status will be shown on the battery display LED **23** as follows:
 - ◆ RED/ORANGE/GREEN = maximum charge
 - ◆ RED/ORANGE = medium charge
 - ◆ RED = low charge - charge the battery

Initial operation

Fitting/changing the saw blade

Remove the battery before carrying out any work on the power tool (e.g. maintenance, changing tools, etc.) as well as during the transport and storage of the power tool.

Unintentional activation of the ON/OFF switch can result in injury.

- ◆ Press the blade guard together **18** at the height of the outer catches and pull it off to the front.
- ◆ Turn the quick-release chuck **17** and hold it in this position.
- ◆ Push the required saw blade into the quick-release chuck **17** as far as the stop.
- ◆ Release the quick-release chuck **17** so that it returns to its initial position. The saw blade is now locked.
- **CAUTION!** The saw blade teeth must face the front (see fold-out page)!

Fitting the blade guard

Fit the blade guard **18** before you connect the appliance to a dust extractor.

- ◆ Fit the blade guard **18** onto the appliance so that the two outer catches engage in the recesses in the housing.
- ◆ Remove the blade guard **18** for working without a dust extractor or when making mitre cuts. To do this, press the blade guard together **18** at the height of the outer catches and pull it off to the front.

Fitting the rip fence

The rip fence **11** can be fitted on the left or right of the appliance.

- ◆ Undo both the clamping screws on the insertion openings **15**.
- ◆ Push the rip fence **11** into the insertion openings **15**.
- ◆ Retighten the two locking screws.

Connecting the sawdust extractor

- ◆ Push the extraction nozzle **6** into the vacuum extraction duct until it is secured in place. Optional, depending on the diameter of the dust and sawdust extractor.
- ◆ Attach an approved dust and sawdust extractor to the extraction nozzle **6**.

-  Wear a dust mask.

Supporting the extraction function:

- ◆ Press the sawdust blower switch **7** to the "O" position.

Sawdust blowing function

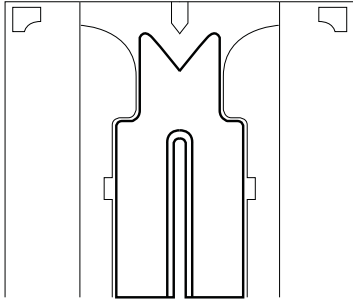
Switching the sawdust blowing function on:

- ◆ Press the sawdust blower switch **7** to the  position.

Fitting the splinter guard

The splinter guard **14** can prevent the tearing up of the surface when sawing wood. The splinter guard **14** can only be used with certain sawblade types without the sliding shoe **9** and only at a cutting angle of 0°.

- ◆ Press the splinter guard **14** into the footplate **8** from below (notch facing upwards).



Fitting the sliding shoe

When working on sensitive surfaces, you can fit the sliding shoe **9** on the baseplate **8** to prevent scratching the surface.

- ◆ Mount the sliding shoe **9** onto the front of the baseplate **8** and press it up at the back until it clicks into place on the baseplate **8**.
- ◆ To remove the sliding shoe **9**, unfasten it at the rear of the baseplate **8** and slide it off the front.

Use

Setting the cutting angle

- ◆ Undo the clamping screws **20** with the supplied hex key and pull the baseplate **8** to the rear.
- ◆ Adjust the cutting angle to 0°/15°/30°/45° with the aid of the markings on the baseplate **8**. Push the baseplate **8** forwards so that the locking pin engages in the toothing **21**.
- ◆ Retighten the clamping screws **20** with the hex key.

NOTE

- ▶ When using a cutting angle of 15°/30°/45°, the blade guard **13** and the splinter guard **14** must be detached beforehand.

Setting the stroke rate

The ON/OFF switch **2** has a variable speed control. Press the ON/OFF switch **2** lightly for a low speed. Increasing the pressure increases the speed.

NOTE

- ▶ The integrated motor brake ensures rapid stoppage.

Adjusting the pendulum stroke

- ◆ You can use the pendulum stroke switch **10** to adjust the pendulum movement of the saw blade **13**. You can achieve fine, clean-cut edges without pendulum movement (setting "0"). Deactivate pendulum movement when working on thin workpieces. You can achieve an increasingly fast work rate if the pendulum stroke is activated (settings 1-3).

Switching on/off

Switching the appliance on:

- ◆ Push the safety lock-out **1** to the left or right and keep it pressed.
- ◆ Press the ON/OFF switch **2**.
Once the saw is running, you can release the safety lock-out **1**. The working light **19** illuminates when the ON/OFF switch **2** is depressed lightly or completely. This provides illumination of the work area in poor lighting conditions.

Switching the appliance off:

Release the ON/OFF switch **2**.

Maintenance and cleaning



WARNING! RISK OF INJURY! Always switch the appliance off and remove the battery before carrying out any work on the appliance.

- The appliance must always be kept clean, dry and free from oil or grease.
- Use a soft, dry cloth to clean the housing.
- If a lithium-ion battery is to be stored for an extended period, the charge level should be checked regularly. The optimum charge level is between 50% and 80%. The optimum storage environment is cool and dry.
- Clean the appliance after completing your sawing work.
- Remove any dirt (e.g. sawdust). If necessary, clean the saw blade mount with a brush or compressed air.

Kompernass Handels GmbH warranty

Dear Customer,

This appliance has a 3-year warranty valid from the date of purchase. If this product has any faults, you, the buyer, have certain statutory rights. Your statutory rights are not restricted in any way by the warranty described below.

Warranty conditions

The validity period of the warranty starts from the date of purchase. Please keep your original receipt in a safe place. This document will be required as proof of purchase.

If any material or production fault occurs within three years of the date of purchase of the product, we will either repair or replace the product for you at our discretion. This warranty service is dependent on you presenting the defective appliance and the proof of purchase (receipt) and a short written description of the fault and its time of occurrence.

If the defect is covered by the warranty, your product will either be repaired or replaced by us. The repair or replacement of a product does not signify the beginning of a new warranty period.

Warranty period and statutory claims for defects

The warranty period is not prolonged by repairs effected under the warranty. This also applies to replaced and repaired components. Any damage and defects present at the time of purchase must be reported immediately after unpacking. Repairs carried out after expiry of the warranty period shall be subject to a fee.

Scope of the warranty

This appliance has been manufactured in accordance with strict quality guidelines and inspected meticulously prior to delivery.

The warranty covers material faults or production faults. The warranty does not extend to product parts subject to normal wear and tear or fragile parts such as switches, batteries, baking moulds or parts made of glass.

The warranty does not apply if the product has been damaged, improperly used or improperly maintained. The directions in the operating instructions for the product regarding proper use of the product are to be strictly followed. Uses and actions that are discouraged in the operating instructions or which are warned against must be avoided.

This product is intended solely for private use and not for commercial purposes. The warranty shall be deemed void in cases of misuse or improper handling, use of force and modifications/repairs which have not been carried out by one of our authorised Service centres.

Warranty claim procedure

To ensure quick processing of your case, please observe the following instructions:

- Please have the till receipt and the item number (e.g. IAN 12345) available as proof of purchase.
- You will find the item number on the type plate, an engraving on the front page of the instructions (bottom left), or as a sticker on the rear or bottom of the appliance.
- If functional or other defects occur, please contact the service department listed either by **telephone** or by **e-mail**.

- You can return a defective product to us free of charge to the service address that will be provided to you. Ensure that you enclose the proof of purchase (till receipt) and information about what the defect is and when it occurred.



You can download these instructions along with many other manuals, product videos and software on www.lidl-service.com.

Service

WARNING!

- ▶ **Have the power tool repaired by the service centre or a qualified electrician and only using genuine replacement parts.** This will ensure that the safety of the appliance is maintained.
- ▶ **Always ensure that the power plug or the mains cable is replaced only by the manufacturer of the appliance or by an approved customer service provider.** This will ensure that the safety of the appliance is maintained.

Service Great Britain

Tel.: 0871 5000 720 (£ 0.10/Min.)

E-Mail: kompennass@lidl.co.uk

Service Ireland

Tel.: 1890 930 034

(0,08 EUR/Min., (peak))

(0,06 EUR/Min., (off peak))

E-Mail: kompennass@lidl.ie

IAN 291875

Importer

Please note that the following address is not the service address. Please contact the service address provided.

KOMPENASS HANDELS GMBH

BURGSTRASSE 21

DE - 44867 BOCHUM

GERMANY

www.kompennass.com

Disposal



The packaging is made from environmentally friendly material and can be disposed of at your local recycling plant.



Do not dispose of power tools in your normal household waste!

European Directive 2012/19/EU requires that worn-out power tools be collected separately and recycled in an environmentally compatible manner.



Do not dispose of batteries in your normal household waste!

Defective or worn-out rechargeable batteries must be recycled according to Directive 2006/66/EC. Take the battery pack and/or appliance to a nearby collection facility.

Please consult your local authorities regarding suitable disposal of worn out power tools/battery packs.

Translation of the original Conformity Declaration

We, KOMPERNASS HANDELS GMBH, document officer: Mr. Semi Uguzlu, BURGSTR. 21, DE - 44867 BOCHUM, GERMANY, hereby declare that this product complies with the following standards, normative documents and EC directives:

Machinery Directive

(2006/42/EC)

EC Low Voltage Directive

(2014/35/EU)

EMC (Electromagnetic Compatibility)

(2014/30/EU)

RoHS Directive

(2011/65/EU)*

*The manufacturer bears the full responsibility for compliance with this conformity declaration. The object of the declaration described above complies with the requirements of the Directive 2011/65/EU of the European Parliament and Council of 8 June 2011 on the limitations of use of certain dangerous substances in electrical and electronic appliances.

Applied harmonised standards:

EN 60745-1: 2009 / A11: 2010

EN 60745-2-11: 2010

EN 62233: 2008

EN 55014-1: 2006 / A2: 2011

EN 55014-2: 2015

EN 60335-1: 2012 / A11: 2014

EN 60335-2-29: 2004 / A2:2010

EN 61000-3-2: 2014

EN 61000-3-3: 2013

Type designation of machine:

Cordless jigsaw PSTDA 20-Li A2

Year of manufacture: 10-2017

Serial number: IAN 291875

Bochum, 30/09/2017



Semi Uguzlu

- Quality Manager -

We reserve the right to make technical changes in the context of further product development.

Ordering a replacement battery

If you want to order a replacement battery for your appliance, you can do so easily via the Internet on www.kompernass.com or by telephone.

The price of the replacement battery is €20, including VAT and shipping. Due to limited stocks, this item may sell out in a relatively short time.



Online ordering

To order a replacement battery from the Accessories Shop:

- Use your Internet browser to visit www.kompernass.com.
- Click on the corresponding flag on the right hand side at the bottom of the page to select the desired country and language.
- Click on the tab "Accessory Shop" and then select the appropriate replacement battery under the heading "Topseller".
- After you have placed the rechargeable battery in the shopping basket, click the "Checkout" button and follow the on-screen instructions to complete the ordering process.

NOTE

- ▶ Online ordering of replacement parts is not possible in all countries. In this case, please contact the Service hotline.
- The promotion is limited to one battery per customer/appliance and also to a timeline of two months after the promotion period. Thereafter, the replacement battery can be ordered as a replacement part under other conditions.

Telephone ordering

GB Service Great Britain
Tel.: 0871 5000 720 (£ 0.10/Min.)
E-Mail: kompernass@lidl.co.uk

IE Service Ireland
Tel.: 1890 930 034
(0,08 EUR/Min., (peak))
(0,06 EUR/Min., (off peak))
E-Mail: kompernass@lidl.ie

To ensure that your order is processed swiftly, have the article number of your appliance to hand (e.g. IAN 291875) in case of questions. The article number can be found on the type plate or the title page of these instructions.

Table des matières

Introduction	26
Utilisation conforme à l'usage prévu	26
Équipement	26
Matériel livré	26
Caractéristiques techniques	26
Avertissements de sécurité généraux pour l'outil	27
1. Sécurité de la zone de travail	27
2. Sécurité électrique	28
3. Sécurité des personnes	28
4. Utilisation et entretien de l'outil électrique	29
5. Utilisation et manipulation d'un outil à accu.	29
6. Service après vente	29
Consignes de sécurité spécifiques aux scies sauteuses	30
Consignes de sécurité relatives aux chargeurs.	30
Accessoires/équipements supplémentaires d'origine.	30
Informations relatives aux lames	30
Avant la mise en service	31
Recharger le pack d'accus (voir fig. A)	31
Mettre le pack d'accus dans l'appareil / l'en retirer.	31
Contrôler l'état de l'accu.	31
Mise en service	31
Montage / remplacement de la lame	31
Montage du capot de protection	32
Montage de la butée parallèle	32
Raccordement de l'aspiration des copeaux	32
Fonction de soufflage des copeaux	32
Monter le dispositif pare-éclats	32
Monter la semelle.	32
Utilisation	32
Réglage de l'angle de coupe	32
Réglage de la fréquence d'oscillation	33
Réglage du mouvement pendulaire	33
Mise en marche / arrêt	33
Entretien et nettoyage	33
Garantie de Kompernass Handels GmbH	34
Service après-vente	35
Importateur.	35
Mise au rebut	36
Traduction de la déclaration de conformité originale	37
Commande d'accu de rechange	38
Commande en ligne.	38
Commande téléphonique.	38

SCIE SAUTEUSE PENDULAIRE SANS FIL PSTDA 20-Li A2

Introduction

Nous vous félicitons pour l'achat de votre nouvel appareil. Vous venez ainsi d'opter pour un produit de grande qualité. Le mode d'emploi fait partie de ce produit. Il contient des remarques importantes concernant la sécurité, l'usage et la mise au rebut. Avant d'utiliser le produit, veuillez vous familiariser avec toutes les consignes d'utilisation et de sécurité. N'utilisez le produit que conformément aux consignes et pour les domaines d'utilisation prévus. Si vous cédez le produit à un tiers, remettez-lui également tous les documents.

Utilisation conforme à l'usage prévu

Cet appareil est conçu pour des coupes droites et courbes, ainsi que des coupes en biais jusqu'à 45° sur des pièces équarries en plastique, bois et métal léger. L'appareil est exclusivement homologué pour un usage privé dans des locaux secs. Veuillez tenir compte des remarques relatives aux types de lames. Toute utilisation autre ou modification de l'appareil est considérée comme non conforme et s'accompagne de risques d'accident non négligeables. Le fabricant n'assume aucune responsabilité pour les dommages résultant d'une utilisation non conforme à l'usage prévu.

Équipement

- ❶ Sécurité anti-démarrage sur l'interrupteur marche/arrêt
- ❷ Interrupteur marche/arrêt
- ❸ Poignée
- ❹ Touche déverrouillage du pack d'accus
- ❺ Pack d'accus*
- ❻ Manchon d'aspiration
- ❼ Interrupteur dispositif de soufflage de copeaux
- ❽ Plaque de fond
- ❾ Semelle (amovible)
- ❿ Sélecteur de mouvement pendulaire
- ⓫ Butée parallèle
- ⓬ Galet de guidage
- ⓭ Lame
- ⓮ Dispositif pare-éclats
- ⓯ Orifices d'insertion (chacun avec vis de blocage)
- ⓰ Étrier de protection
- ⓱ Mandrin à serrage rapide

- ⓫ Capot de protection
- ⓬ Lampe de travail
- ⓭ Vis de serrage
- ⓮ Denture
- ⓯ Touche d'état accu
- ⓰ LED d'affichage de l'accu
- ⓱ Chargeur rapide*
- ⓲ LED rouge de contrôle de charge
- ⓳ LED verte de contrôle de charge

Matériel livré

- 1 scie sauteuse pendulaire sans fil, avec manchon d'aspiration et adaptateurs
- 1 butée parallèle
- 2 lames pour l'usinage du bois
- 1 lame pour l'usinage du métal
- 1 clé à six pans
- 1 dispositif pare-éclats
- 1 mode d'emploi

Caractéristiques techniques

Scie sauteuse pendulaire sans fil :

PSTDA 20-Li A2

- Tension nominale : 20 V \equiv (courant continu)
- Nombre nominal de cycles à vide : n_0 0 - 2700 min⁻¹
- Course : 20 mm
- Course pendulaire : 3 niveaux et réglage coupe de précision
- Profondeur de coupe : bois / aluminium / métal : 80/12/5 mm
- Coupes : 0° - 15° - 30° - 45° à gauche/à droite

Pour charger l'outil sans fil, utilisez uniquement l'accu suivant : PAP 20 A1 *

- Type : LITHIUM-IONS
- Tension nominale : 20 V \equiv (courant continu)
- Capacité : 2,0 Ah
- Cellules : 5

Pour charger l'outil sans fil, utilisez uniquement le chargeur rapide pour accu suivant : PLG 20 A1 *

*BATTERIE ET CHARGEUR NE SONT PAS INCLUS DANS FOURNI

ENTRÉE / Input :

Tension nominale : 230 - 240 V ~, 50 Hz
(courant alternatif)

Puissance nominale
absorbée :

65 W

Fusible (interne) :

3,15 A

SORTIE / Output :

Tension nominale : 21,5 V === (courant continu)

Courant nominal : 2,4 A

Temps de charge : env. 60 min

Classe de protection : II / (double isolation)

Valeurs d'émissions sonores :

Valeur de mesure du bruit déterminée conformément à la norme EN 60745. Le niveau de bruit A pondéré typique de l'outil électrique est de :

Niveau de pression

acoustique : $L_{PA} = 80 \text{ dB (A)}$

Imprécision K :

$K_{PA} = 3 \text{ dB}$

Niveau de puissance

acoustique : $L_{WA} = 91 \text{ dB (A)}$

Imprécision K :

$K_{WA} = 3 \text{ dB}$

Porter une protection auditive !

Valeurs totales de vibration :

(somme vectorielle triaxiale) déterminées conformément à EN 60745 :

Sciage de panneaux d'aggloméré : $a_{h,b} = 8,432 \text{ m/s}^2$

Imprécision K = 1,5 m/s²

Sciage de tôle métallique : $a_{h,b} = 5,842 \text{ m/s}^2$

Imprécision K = 1,5 m/s²

REMARQUE

- ▶ Le niveau de vibrations indiqué dans ces instructions a été mesuré conformément aux méthodes de mesure décrites dans la norme EN 60745 et peut être utilisé pour la comparaison d'appareils. La valeur d'émission des vibrations déclarée peut également être utilisée pour une évaluation préliminaire de l'exposition.

AVERTISSEMENT !

- ▶ Le niveau des vibrations varie en fonction de l'usage de l'outil électrique et peut, dans certains cas, excéder la valeur indiquée dans ces instructions. La sollicitation vibratoire pourrait être sous-estimée si l'outil électrique est utilisé régulièrement de cette manière. Essayez de garder la sollicitation par vibrations aussi faible que possible. Des mesures d'exemple de réduction de la sollicitation des vibrations sont le port de gants lors de l'utilisation de l'outil et la limitation du temps de travail. Pour cela, toutes les parts du cycle de travail doivent être prises en compte (par exemple les durées pendant lesquelles l'outil est éteint et celles pendant lesquelles il est allumé mais fonctionne sans charge).



Avertissements de sécurité généraux pour l'outil

AVERTISSEMENT !

- ▶ Lire tous les avertissements de sécurité et toutes les instructions. Ne pas suivre les avertissements et instructions peut donner lieu à un choc électrique, un incendie et/ou une blessure sérieuse.

Conservé tous les avertissements et toutes les instructions pour pouvoir s'y reporter ultérieurement.

Le terme "outil" dans les consignes de sécurité fait référence à votre outil électrique alimenté par le secteur (avec cordon d'alimentation) ou à votre outil fonctionnant sur batterie (sans cordon d'alimentation).

1. Sécurité de la zone de travail

- Conservé la zone de travail propre et bien éclairée. Les zones en désordre ou sombres sont propices aux accidents.
- Ne pas faire fonctionner les outils électriques en atmosphère explosive, par exemple en présence de liquides inflammables, de gaz ou de poussières.

Les outils électriques produisent des étincelles qui peuvent enflammer les poussières ou les fumées.

- c) **Maintenir les enfants et les personnes présentes à l'écart pendant l'utilisation de l'outil.** Les distractions peuvent vous faire perdre le contrôle de l'outil.

2. Sécurité électrique

- a) **La fiche de l'outil doit être adaptée à la prise secteur. Ne jamais modifier la fiche de quelque façon que ce soit.**
Ne pas utiliser d'adaptateurs avec des outils à branchement de terre. Des fiches non modifiées et des socles adaptés réduiront le risque de choc électrique.
- b) **Éviter tout contact du corps avec des surfaces reliées à la terre telles que les tuyaux, les radiateurs, les cuisinières et les réfrigérateurs.** Il existe un risque accru de choc électrique si votre corps est relié à la terre.
- c) **Ne pas exposer les outils à la pluie ou à des conditions humides.** La pénétration d'eau à l'intérieur d'un outil augmentera le risque de choc électrique.
- d) **Ne pas maltraiter le cordon. Ne jamais utiliser le cordon pour porter, tirer ou débrancher l'outil. Maintenir le cordon à l'écart de la chaleur, du lubrifiant, des arêtes ou des parties en mouvement.** Des cordons endommagés ou emmêlés augmentent le risque de choc électrique.
- e) **En cas d'utilisation d'un outil électrique à l'extérieur, utiliser une rallonge adaptée à l'utilisation extérieure.** L'utilisation d'un cordon adapté à l'utilisation extérieure réduit le risque de choc électrique.
- f) **Si l'usage d'un outil dans un emplacement humide est inévitable, utiliser une alimentation protégée par un dispositif à courant résiduel (RCD).** L'usage d'un RCD réduit le risque de choc électrique.

3. Sécurité des personnes

- a) **Rester vigilant, regarder ce que vous êtes en train de faire et faire preuve de bon sens dans votre utilisation de l'outil. Ne pas utiliser un outil lorsque vous êtes fatigué ou sous l'emprise de drogues, d'alcool ou de médicaments.** Un moment d'inattention en cours d'utilisation d'un outil peut entraîner des blessures graves des personnes.
- b) **Utiliser un équipement de sécurité. Toujours porter une protection pour les yeux.** Les équipements de sécurité tels que les masques contre les poussières, les chaussures de sécurité antidérapantes, les casques ou les protections acoustiques utilisés pour les conditions appropriées réduiront les blessures de personnes.
- c) **Éviter tout démarrage intempestif. S'assurer que l'interrupteur est en position arrêt avant de brancher l'outil au secteur et/ou au bloc de batteries, de le ramasser ou de le porter.** Porter les outils en ayant le doigt sur l'interrupteur ou brancher des outils dont l'interrupteur est en position marche est source d'accidents.
- d) **Retirer toute clé de réglage avant de mettre l'outil en marche.** Une clé laissée fixée sur une partie tournante de l'outil peut donner lieu à des blessures de personnes.
- e) **Ne pas se précipiter. Garder une position et un équilibre adaptés à tout moment.** Cela permet un meilleur contrôle de l'outil dans des situations inattendues.
- f) **S'habiller de manière adaptée. Ne pas porter de vêtements amples ou de bijoux. Garder les cheveux, les vêtements et les gants à distance des parties en mouvement.** Des vêtements amples, des bijoux ou les cheveux longs peuvent être pris dans des parties en mouvement.
- g) **Si des dispositifs sont fournis pour le raccordement d'équipements pour l'extraction et la récupération des poussières, s'assurer qu'ils sont connectés et correctement utilisés.** Utiliser des collecteurs de poussière peut réduire les risques dus aux poussières.

4. Utilisation et entretien de l'outil électrique

- a) **Ne pas forcer l'outil.** Utiliser l'outil adapté à votre application. L'outil adapté réalisera mieux le travail et de manière plus sûre au régime pour lequel il a été construit.
- b) **Ne pas utiliser l'outil si l'interrupteur ne permet pas de passer de l'état de marche à arrêt et vice versa.** Tout outil qui ne peut pas être commandé par l'interrupteur est dangereux et il faut le réparer.
- c) **Débrancher la fiche de la source d'alimentation en courant et/ou le bloc de batteries de l'outil avant tout réglage, changement d'accessoires ou avant de ranger l'outil.** De telles mesures de sécurité préventives réduisent le risque de démarrage accidentel de l'outil.
- d) **Conserver les outils à l'arrêt hors de la portée des enfants et Ne pas permettre à des personnes ne connaissant pas l'outil ou les présentes instructions de le faire fonctionner.** Les outils sont dangereux entre les mains d'utilisateurs novices.
- e) **Observer la maintenance de l'outil.** Vérifier qu'il n'y a pas de mauvais alignement ou de blocage des parties mobiles, des pièces cassées ou toute autre condition pouvant affecter le fonctionnement de l'outil. En cas de dommages, faire réparer l'outil avant de l'utiliser. De nombreux accidents sont dus à des outils mal entretenus.
- f) **Garder affûtés et propres les outils permettant de couper.** Des outils destinés à couper correctement entretenus avec des pièces coupantes tranchantes sont moins susceptibles de bloquer et sont plus faciles à contrôler.
- g) **Utiliser l'outil, les accessoires et les lames etc., conformément à ces instructions.** En tenant compte des conditions de travail et du travail à réaliser. L'utilisation de l'outil pour des opérations différentes de celles prévues pourrait donner lieu à des situations dangereuses.

5. Utilisation et manipulation d'un outil à accu

- a) **Uniquement recharger les accus dans les chargeurs recommandés par le fabricant.** Un chargeur compatible pour certains types d'accus peut provoquer un incendie s'il est utilisé avec d'autres accus.
- b) **N'utiliser les outils qu'avec des blocs de batteries spécifiquement désignés.** L'utilisation de tout autre bloc de batteries peut créer un risque de blessure et de feu.
- c) **Tenir les accus inutilisés à l'abri des agrafes, pièces de monnaie, clés, clous, vis et autres objets en métal susceptibles de court-circuiter les contacts.** Un court-circuit entre les contacts des accus peut provoquer des brûlures ou un incendie.
- d) **L'accu peut couler en cas d'usage incorrect.** Éviter tout contact avec ce liquide. Laver à l'eau en cas de contact involontaire. En cas de contact du liquide avec les yeux, il faut en plus consulter un médecin. Le liquide qui s'écoule des accus peut causer des irritations de la peau ou des brûlures.



ATTENTION ! RISQUE D'EXPLOSION !
Ne rechargez jamais des piles non rechargeables.



Protégez l'accu de la chaleur, par ex. aussi du rayonnement solaire continu, du feu, de l'eau et de l'humidité.



Il y a un risque d'explosion.



6. Service après vente

- a) **Faire entretenir l'outil par un réparateur qualifié utilisant uniquement des pièces de rechange identiques.** Cela assurera que la sécurité de l'outil est maintenue.

Consignes de sécurité spécifiques aux scies sauteuses

- **Tenez l'outil électrique par les surfaces de préhension isolées lors de la réalisation d'une opération au cours de laquelle l'outil électrique peut entrer en contact avec un câblage non apparent.** Le contact avec une ligne électrique peut également mettre les parties métalliques de l'appareil sous tension et provoquer un choc électrique.

Consignes de sécurité relatives aux chargeurs

- Cet appareil peut être utilisé par des enfants à partir de 8 ans et par des personnes ayant des capacités physiques, sensorielles ou mentales réduites ou disposant de peu d'expérience et/ou de connaissances, à condition qu'ils soient surveillés ou qu'ils aient été initiés à l'utilisation sécurisée de l'appareil et qu'ils aient compris les dangers en résultant. Les enfants ne doivent pas jouer avec l'appareil. Le nettoyage et la maintenance utilisateur ne doivent pas être réalisés par des enfants s'ils ne sont pas surveillés.
- Si le cordon d'alimentation de l'appareil est endommagé, il doit être remplacé par le fabricant, son service après-vente ou une personne de qualification similaire afin d'éviter tout risque.



Le chargeur convient uniquement à une exploitation en intérieur.

⚠ AVERTISSEMENT !

- Lorsqu'un remplacement du cordon d'alimentation est nécessaire, il doit être réalisé par le fabricant ou par son représentant pour éviter toute situation dangereuse.

Accessoires/équipements supplémentaires d'origine

- **Utilisez uniquement les accessoires et équipements supplémentaires spécifiés dans le mode d'emploi ou dont le logement est compatible avec l'appareil.**

Informations relatives aux lames

L'équipement de base Parkside comprend déjà des lames de scie adaptées aux principales utilisations dans le bois et le métal.

- 2 lames pour les coupes générales dans le bois
- 1 lame pour métaux légers jusqu'à 5 mm

REMARQUE

- ▶ Vous pouvez également utiliser d'autres lames, à condition qu'elles comportent le dispositif de prise en charge correspondant (tige à attache simple).

Type de lame

adapté	inadapté

Avant la mise en service

Recharger le pack d'accus (voir fig. A)

⚠ ATTENTION !

- ▶ Débranchez toujours la fiche secteur avant de retirer le pack d'accus du chargeur ou de le mettre en place.

REMARQUE

- ▶ Ne chargez jamais le pack d'accus lorsque la température ambiante est inférieure à 10°C ou supérieure à 40°C. Si un accus lithium-ions doit rester stocké pendant une période prolongée, il faut contrôler régulièrement son état de charge. L'état de charge optimal se situe entre 50% et 80%. Le climat de stockage doit être frais et sec dans une température ambiante située entre 0 °C et 50°C.

- ◆ Placez le pack d'accus **5** dans le chargeur rapide **24** (voir fig. A).
- ◆ Insérez la fiche secteur dans la prise secteur. La LED de contrôle **25** s'allume en rouge.
- ◆ La LED verte de contrôle **26** vous signale que l'opération de charge est terminée et que le pack d'accus **5** est prêt à être utilisé.

⚠ ATTENTION!

- ◆ Si la LED de contrôle rouge **25** se met à clignoter, cela signifie que le pack d'accus **5** surchauffe et qu'il ne peut pas être rechargé.
- ◆ Si les LED de contrôle rouge et verte **25 26** clignotent ensemble, cela signifie que le pack d'accus **5** est défectueux.
- ◆ Introduisez le pack d'accus **5** dans l'appareil.
- ◆ Éteignez le chargeur pendant au moins 15 minutes entre deux opérations de charge consécutives.
Débranchez pour cela la fiche secteur.

Mettre le pack d'accus dans l'appareil / l'en retirer

Mettre en place le pack d'accus :

- ◆ Faites s'enclencher le pack d'accus **5** dans l'appareil.

Retirer le pack d'accus :

- ◆ Appuyez sur la touche pour déverrouiller **4** puis retirez le pack d'accus.

Contrôler l'état de l'accu

- ◆ Pour vérifier l'état de l'accu, appuyez sur la touche d'état de l'accu **22** (voir aussi la figure principale).
L'état et la puissance restante s'affichent comme suit par les LED d'affichage de l'accu **23** :
- ◆ ROUGE / ORANGE / VERT = charge maximale /
ROUGE / ORANGE = charge moyenne
ROUGE = charge faible - charger l'accu

Mise en service

Montage / remplacement de la lame

Avant de débuter tout travail sur l'outil électrique (par ex. maintenance, changement d'outil, etc.) ainsi que lors de son transport et de son stockage, retirez l'accu de l'outil.

En cas d'actionnement involontaire de l'interrupteur Marche/Arrêt, il y a risque de blessure.

- ◆ Comprimez le capot de protection **18** à hauteur des fixations extérieures et tirez-le vers l'avant.
- ◆ Tournez le mandrin à serrage rapide **17** et maintenez-le tourné.
- ◆ Enfoncez la lame de scie nécessaire jusqu'à la butée dans le mandrin à serrage rapide **17**.
- ◆ Relâchez le mandrin à serrage rapide **17**, il doit revenir dans sa position d'origine. La lame est alors verrouillée.
- ATTENTION ! Les dents de la lame doivent alors être orientées vers l'avant (voir page dépliant) !

Montage du capot de protection

Montez le capot de protection **18** avant de raccorder l'appareil à un dispositif d'aspiration.

- ◆ Posez le capot de protection sur **18** l'appareil de sorte que les deux fixations extérieures s'enclenchent dans les évidements du boîtier.
- ◆ Retirez le capot de protection **18** pour les travaux sans aspiration de poussière et pour les coupes en onglets. À cette fin, comprimez le capot de protection **18** à hauteur des fixations extérieures et tirez-le vers l'avant.


Montage de la butée parallèle

La butée parallèle **11** peut être fixée au choix à gauche ou à droite de l'appareil.

- ◆ Desserrez les deux vis de blocage des orifices d'insertion **15**.
- ◆ Poussez la butée parallèle **11** dans les orifices d'insertion **15**.
- ◆ Revissez bien les deux vis de blocage.

Raccordement de l'aspiration des copeaux

- ◆ Enfichez le manchon d'aspiration **6** dans le canal d'aspiration jusqu'à ce qu'il soit bien serré. Au choix suivant le diamètre du dispositif d'aspiration des poussières et copeaux.
- ◆ Branchez un dispositif adapté pour l'aspiration des poussières et copeaux au manchon d'aspiration **6**.


-  Portez un masque de protection contre la poussière.

Soutenir la fonction d'aspiration des copeaux :

- ◆ Poussez l'interrupteur du dispositif de soufflage des copeaux **7** jusque sur la position "O".

Fonction de soufflage des copeaux

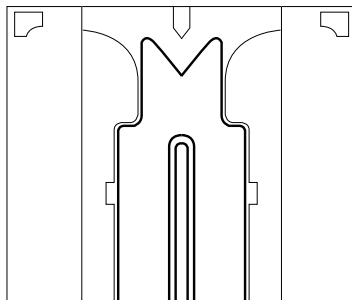
Allumer la fonction de soufflage des copeaux :

- ◆ Poussez l'interrupteur du dispositif de soufflage des copeaux **7** jusqu'en position .

Monter le dispositif pare-éclats

Le dispositif pare-éclats **14** peut empêcher une déchirure de la surface du bois pendant son sciage. Le dispositif pare-éclats **14** ne peut être utilisé qu'avec certains types de lames, sans semelle **9** et uniquement lorsque l'angle de coupe est de 0°.

- ◆ Poussez le dispositif pare-éclats **14** par le bas dans la plaque de fond **8** (l'entaille regarde vers le haut).



Monter la semelle

Lors de l'usinage de surfaces délicates, vous pouvez fixer la semelle **9** sur la plaque de fond **8** pour éviter de rayer la surface.

- ◆ Insérez la semelle **9** sur l'avant de la plaque de fond **8** et poussez celle-ci à l'arrière jusqu'à ce qu'elle s'emboîte sur la plaque de fond **8**.
- ◆ Pour retirer la semelle **9**, dégagez celle-ci de la partie arrière de la plaque de fond **8** puis enlevez-la vers l'avant.

Utilisation

Réglage de l'angle de coupe

- ◆ Desserrez les vis de serrage **20** à l'aide de la clé à six pans creux livrée et tirez la plaque de fond **8** vers l'arrière.
- ◆ Réglez l'angle de coupe au niveau de la plaque de fond **8** à l'aide de l'échelle gravée 0° / 15° / 30° / 45°. Glissez la plaque de fond **8** vers l'avant jusqu'à ce que la broche de blocage s'enclenche dans la denture **21**.
- ◆ Avec la clé six pans, serrez les vis de serrage **20**.

REMARQUE

- ▶ Avec un angle de coupe de 15°/30°/45°, il faut retirer au préalable le capot de protection 13 et le dispositif pare-éclats 14.

Réglage de la fréquence d'oscillation

L'interrupteur MARCHE/ARRÊT 2 est équipé d'un variateur de vitesse. Une légère pression sur l'interrupteur MARCHE/ARRÊT 2 fait démarrer l'appareil à une vitesse de rotation réduite. La vitesse de rotation augmente avec la pression.

REMARQUE

- ▶ Le frein moteur intégré veille à une immobilisation rapide.

Réglage du mouvement pendulaire

- ◆ Vous pouvez, à l'aide du sélecteur de mouvement pendulaire 10, régler le mouvement pendulaire de la lame 13. Sans mouvement pendulaire (position "0"), la scie exécute une coupe fine et propre. En cas de pièces minces, coupez le mouvement pendulaire. Si le mouvement pendulaire est activé (Position 1 - 3), chaque position correspond à une avance plus rapide.

Mise en marche / arrêt

Allumage de l'appareil :

- ◆ Appuyez sur la sécurité anti-démarrage 1 vers la gauche ou vers la droite et maintenez-la appuyée.
- ◆ Actionnez l'interrupteur MARCHE / ARRÊT 2. Après que la machine a démarré, vous pouvez relâcher la sécurité anti-démarrage 1. La lampe de travail 15 s'allume lorsque l'interrupteur MARCHE/ARRÊT 2 est légèrement ou entièrement enfoncé. Elle permet d'illuminer la zone de travail lorsque la luminosité n'est pas suffisante.

Éteindre l'appareil :

Relâchez l'interrupteur MARCHE/ARRÊT 2.

Entretien et nettoyage



AVERTISSEMENT ! RISQUE DE BLESSURES ! Avant de travailler sur l'appareil, éteignez-le et retirez l'accu.

- L'appareil doit toujours être propre, sec et exempt d'huile ou de graisse.
- Pour le nettoyage du boîtier, utilisez un chiffon sec.
- Si un accu lithium-ions doit rester stocké pendant une période prolongée, il faut contrôler régulièrement son état de charge. L'état de charge optimal se situe entre 50% et 80%. Le climat de stockage idéal est frais et sec.
- Effectuez le nettoyage de l'appareil une fois le travail de sciage terminé.
- Éliminez les salissures (par ex. dues aux copeaux de bois). Nettoyez le logement de la lame de scie si nécessaire à l'aide d'un pinceau ou par soufflage à l'air comprimé.

Garantie de Kompernass Handels GmbH

Chère cliente, cher client,

Cet appareil est garanti 3 ans à partir de la date d'achat. Si ce produit venait à présenter des vices, vous disposez de droits légaux face au vendeur de ce produit. Vos droits légaux ne sont pas restreints par notre garantie présentée ci-dessous.

Conditions de garantie

La période de garantie débute à la date de l'achat. Veuillez bien conserver le ticket de caisse d'origine. Ce document servira de preuve d'achat.

Si dans un délai de trois ans suivant la date d'achat de ce produit, un vice de matériel ou de fabrication venait à apparaître, le produit sera réparé ou remplacé gratuitement par nos soins, selon notre choix. Cette prestation de garantie nécessite dans un délai de trois ans la présentation de l'appareil défectueux et du justificatif d'achat (ticket de caisse) ainsi que la description brève du vice et du moment de son apparition.

Si le vice est couvert par notre garantie, vous recevrez le produit réparé ou un nouveau produit en retour. Aucune nouvelle période de garantie ne débute avec la réparation ou l'échange du produit.

Période de garantie et réclamation légale pour vices cachés

L'exercice de la garantie ne prolonge pas la période de garantie. Cette disposition s'applique également aux pièces remplacées ou réparées. Les dommages et vices éventuellement déjà présents à l'achat doivent être signalés immédiatement après le déballage. Toute réparation survenant après la période sous garantie fera l'objet d'une facturation.

Étendue de la garantie

L'appareil a été fabriqué avec soin conformément à des directives de qualité strictes et consciencieusement contrôlé avant sa livraison.

La prestation de garantie est valable pour des vices de matériel et de fabrication. Cette garantie ne s'étend pas aux pièces du produit qui sont exposées à une usure normale et peuvent de ce fait être considérées comme pièces d'usure, ni aux détériorations de pièces fragiles, par ex. connecteur, accu, moules ou pièces en verre.

Cette garantie devient caduque si le produit est détérioré, utilisé ou entretenu de manière non conforme. Toutes les instructions listées dans le manuel d'utilisation doivent être exactement respectées pour une utilisation conforme du produit. Des buts d'utilisation et actions qui sont déconseillés dans le manuel d'utilisation, ou dont vous êtes avertis doivent également être évités.

Le produit est uniquement destiné à un usage privé et ne convient pas à un usage professionnel. La garantie est annulée en cas d'entretien incorrect et inapproprié, d'usage de la force et en cas d'intervention non réalisée par notre centre de service après-vente agréé.

Procédure en cas de garantie

Afin de garantir un traitement rapide de votre demande, veuillez suivre les indications suivantes :

- Veuillez avoir à portée de main pour toutes questions le ticket de caisse et la référence article (par ex. IAN 12345) en tant que justificatif de votre achat.
- Vous trouverez la référence sur la plaque signalétique, une gravure, sur la page de garde de votre manuel d'utilisation (en bas à gauche) ou sous forme d'autocollant au dos ou sur le dessous.
- Si des erreurs de fonctionnement ou d'autres vices venaient à apparaître, veuillez d'abord contacter le département service clientèle cité ci-dessous par **téléphone** ou **par e-mail**.
- Vous pouvez ensuite retourner un produit enregistré comme étant défectueux en joignant le ticket de caisse et en indiquant en quoi consiste le vice et quand il est survenu, sans devoir l'affranchir à l'adresse de service après-vente communiquée.



Sur www.lidl-service.com, vous pouvez télécharger ce manuel ainsi que beaucoup d'autres, des vidéos produit et logiciels.

Service après-vente

⚠ AVERTISSEMENT !

- ▶ Faites réparer vos appareils par le service après-vente ou un électricien et uniquement avec des pièces de rechange d'origine. Cela assure le maintien de la sécurité de l'appareil.
- ▶ Confiez toujours le remplacement de la fiche ou du cordon d'alimentation au fabricant de l'appareil ou à son service après-vente. Cela assure le maintien de la sécurité de l'appareil.

FR Service France

Tel.: 0800 919270

E-Mail: kompnass@lidl.fr

BE Service Belgique

Tel.: 070 270 171 (0,15 EUR/Min.)

E-Mail: kompnass@lidl.be

IAN 291875

Importateur

Veuillez tenir compte du fait que l'adresse suivante n'est pas une adresse de service après-vente. Veuillez d'abord contacter le service après-vente mentionné.

KOMPERNASS HANDELS GMBH

BURGSTRASSE 21

DE - 44867 BOCHUM

GERMANY

www.kompnass.com

Mise au rebut



L'emballage est constitué de matériaux écologiques que vous pouvez recycler par le biais des postes de recyclage locaux.



Ne jetez pas les outils électriques dans les ordures ménagères !

Conformément à la directive européenne 2012/19/EU, les outils électriques usagés doivent faire l'objet d'un tri et d'un recyclage respectueux de l'environnement.



Ne jetez pas les accus dans les ordures ménagères !

Les accus défectueux ou usagés doivent être recyclés conformément à la Directive 2006/66/EC. Déposez le pack d'accus et / ou l'appareil auprès des points de collecte existants. Informez-vous auprès des services administratifs communaux ou municipaux quant aux possibilités de mise au rebut des outils électriques / packs d'accus.

Traduction de la déclaration de conformité originale

Nous soussignés, KOMPERNASS HANDELS GMBH, responsable du document : M. Semi Uguzlu, BURGSTR. 21, DE - 44867 BOCHUM, ALLEMAGNE, déclarons par la présente que ce produit est en conformité avec les normes, documents normatifs et directives CE suivants :

**Directive relative aux machines
(2006 / 42 / CE)**

**Directive européenne sur les basses tensions
(2014 / 35 / EU)**

**Compatibilité électromagnétique
(2014 / 30 / EU)**

**Directive RoHS
(2011 / 65 / EU)***

*La seule responsabilité pour l'établissement de cette déclaration de conformité incombe au fabricant. L'objet de la déclaration décrit ci-dessus répond aux prescriptions de la directive 2011/65/EU du Parlement européen et du Conseil en date du 8 juin 2011 visant la restriction de l'utilisation de certaines substances dangereuses dans les appareils électriques et électroniques.

Normes harmonisées appliquées :

EN 60745-1 : 2009 / A11 : 2010

EN 60745-2-11 : 2010

EN 62233 : 2008

EN 55014-1 : 2006 / A2 : 2011

EN 55014-2 : 2015

EN 60335-1 : 2012 / A11 : 2014

EN 60335-2-29 : 2004 / A2:2010

EN 61000-3-2 : 2014

EN 61000-3-3 : 2013

Désignation du modèle de la machine :

Scie sauteuse pendulaire sans fil PSTDA 20-Li A2

Année de fabrication : 10-2017

Numéro de série : IAN 291875

Bochum, le 30/09/2017




Semi Uguzlu

- Responsable qualité -

Sous réserve de modifications techniques à des fins de perfectionnement.

Commande d'accu de recharge

Si vous souhaitez commander un accu de recharge pour votre appareil, vous pouvez le faire très aisément soit sur le site www.kompernass.com ou bien par téléphone.

Le prix de l'accu de recharge est de 20 €, TVA et transport inclus. En raison d'un stock limité, il est possible que cet article soit épuisé en l'espace de peu de temps.



Commande en ligne

Pour commander un accu de recharge en ligne dans la boutique d'accessoires :

- rendez-vous sur le site www.kompernass.com dans votre navigateur Internet.
- Cliquez en bas à droite sur le drapeau correspondant pour sélectionner le pays et la langue souhaités.
- Cliquez maintenant sur l'onglet "Boutique accessoires" et sélectionnez ensuite sous la rubrique "Topseller" l'accu de recharge correspondant à votre appareil.
- Après avoir mis l'accu de recharge dans la corbeille, cliquez sur le bouton "Caisse" et suivez les instructions affichées à l'écran pour terminer l'opération de commande.

REMARQUE

- ▶ Dans certains pays, la commande de pièces détachées ne peut pas être réalisée en ligne. Dans ce cas, veuillez contacter la hotline du service après-vente.
- Cette promotion est limitée à un accu par client / appareil, ainsi qu'à une durée de deux mois après la période promotionnelle. L'accu de recharge peut ensuite être commandé à d'autres conditions.

Commande téléphonique

FR Service France

Tel.: 0800 919270

E-Mail: kompernass@lidl.fr

BE Service Belgique

Tel.: 070 270 171 (0,15 EUR/Min.)

E-Mail: kompernass@lidl.be

Pour que votre commande soit traitée plus rapidement, veuillez s.v.p. tenir prêt le numéro de référence de l'appareil (par ex. IAN 291875) pour répondre à toute demande de renseignements. Vous trouverez le numéro de référence sur la plaque signalétique ou sur la page de garde de ce mode d'emploi.

Inhoud

Inleiding	40
Gebruik in overeenstemming met bestemming	40
Uitrusting	40
Inhoud van het pakket	40
Technische gegevens	40
Algemene veiligheidsvoorschriften voor elektrische gereedschappen	41
1. Veiligheid op de werkplek	41
2. Elektrische veiligheid	42
3. Veiligheid van personen	42
4. Gebruik en behandeling van het elektrische gereedschap	43
5. Gebruik en behandeling van het accugereedschap	43
6. Service	43
Apparaatspecifieke veiligheidsvoorschriften voor decoupeerzagen	44
Veiligheidsvoorschriften voor opladers	44
Originele accessoires/hulpapparatuur	44
Informatie over zaagbladen	44
Vóór de ingebruikname	45
Accupack opladen (zie afb. A)	45
Accupack in het apparaat plaatsen/uit het apparaat nemen	45
Toestand van de accu controleren	45
Ingebruikname	45
Zaagblad monteren / verwisselen	45
Beschermkap monteren	46
Parallelaanslag monteren	46
Spaanafzuiging aansluiten	46
Spaanblaasfunctie	46
Splinterbescherming monteren	46
Glij schoen monteren	46
Bediening	46
Zaaghoek instellen	46
Slagfrequentie instellen	47
Pendelslag instellen	47
Inschakelen / uitschakelen	47
Onderhoud en reiniging	47
Garantie van Kompernaß Handels GmbH	48
Service	49
Importeur	49
Afvoeren	50
Vertaling van de oorspronkelijke conformiteitsverklaring	51
Vervangende accu bestellen	52
Online bestelling	52
Telefonische bestelling	52

ACCU-DECOUPEERZAAG MET PENDELSLAG PSTDA 20-Li A2

Inleiding

Hartelijk gefeliciteerd met de aankoop van uw nieuwe apparaat. U hebt hiermee gekozen voor een hoogwaardig product. De gebruiksaanwijzing maakt deel uit van dit product. Deze bevat belangrijke aanwijzingen voor veiligheid, gebruik en afvoer. Lees alle bedienings- en veiligheidsvoorschriften. Gebruik het product uitsluitend op de voorgeschreven wijze en voor de aangegeven doeleinden.

Geef alle documenten mee als u het product overdraagt aan een derde.

Gebruik in overeenstemming met bestemming

Het apparaat is geschikt voor het maken van rechte en ronde zaagsnedes alsmede verstekzaagsnedes tot 45° in werkstukken van kunststof, hout en licht metaal. Het apparaat is uitsluitend bestemd voor privégebruik in droge ruimtes. Neem de voorschriften voor zaagbladtypes in acht. Elk ander gebruik of elke wijziging van het apparaat geldt als niet in overeenstemming met de bestemming en brengt ernstig gevaar voor ongelukken met zich mee. De fabrikant aanvaardt geen enkele aansprakelijkheid voor schade die voortvloeit uit gebruik in strijd met de bestemming.

Uitrusting

- 1 Inschakelblokkering voor aan-/uitknop
- 2 Aan-/uitknop
- 3 Handgreep
- 4 Knop voor ontgrendeling van het accupack
- 5 Accupack*
- 6 Afzuigopening
- 7 Schakelaar voor de spaanblaasfunctie
- 8 Zool
- 9 Glijshoen (afneembaar)
- 10 Pendelslagschakelaar
- 11 Parallelaanslag
- 12 Geleiderol
- 13 Zaagblad
- 14 Splinterbescherming
- 15 Inschuifopeningen (elk incl. borgschroef)
- 16 Beschermbeugel
- 17 Snelspanner
- 18 Beschermkap

- 19 Werklicht
- 20 Klembouten
- 21 Vertanding
- 22 Toets Accutoestand
- 23 Accu-display-LED
- 24 Snellader*
- 25 Rode controle-LED voor opladen
- 26 Groene controle-LED voor opladen

Inhoud van het pakket

- 1 ACCU-DECOUPEERZAAG MET PENDELSLAG met afzuigopening en adapters
- 1 parallelaanslag
- 2 zaagbladen voor houtbewerking
- 1 zaagblad voor metaalbewerking
- 1 inbusleutel
- 1 splinterbescherming
- 1 gebruiksaanwijzing

Technische gegevens

ACCU-DECOUPEERZAAG MET PENDELSLAG:

PSTDA 20-Li A2

Nominale spanning:	20 V === (gelijkstroom)
Nominale slagfrequentie (onbelast):	n_0 0 - 2700 min ⁻¹
Slag:	20 mm
Pendelslag:	3 standen en fijnsnede-instelling
Zaagdiepte:	Hout/aluminium/metaal: 80/12/5 mm
Verstek:	0° - 15° - 30° - 45° links/rechts

Gebruik voor het accugereedschap alleen de volgende accu: PAP 20 A1 *

Type:	LITHIUM-ION
Nominale spanning:	20 V === (gelijkstroom)
Capaciteit:	2,0 Ah
Cellen:	5

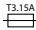
Gebruik voor het opladen van het accugereedschap alleen de volgende accu-snellader: PLG 20 A1 *

* BATTERIJ EN LADER ZIJN NIET INBEGREPEN IN GELEVERD

INGANG/Input:

Nominale spanning: 230 - 240 V ~, 50 Hz
(wisselstroom)

Nominaal vermogen: 65 W

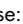
Zekering (intern): 3,15 A 

UITGANG/Output:

Nominale spanning: 21,5 V --- (gelijkstroom)

Nominale stroom: 2,4 A

Oplaadduur: ca. 60 min

Beschermingsklasse: II/ (dubbel geïsoleerd)

Geluidsemissiewaarde:

Gemeten waarde voor geluid vastgesteld conform EN 60745. Het A-gewogen geluidsniveau van het elektrische gereedschap bedraagt gemiddeld:

Geluidsdrkniveau: $L_{PA} = 80$ dB (A)

Onzekerheid K: $K_{PA} = 3$ dB

Geluidsvermogensniveau: $L_{WA} = 91$ dB (A)

Onzekerheid K: $K_{WA} = 3$ dB

Draag gehoorbescherming!

Totale trillingswaarden:

(vectorsom van drie richtingen) bepaald conform EN 60745:

Zagen van spaanplaat: $a_{h,B} = 8,432$ m/s²

Onzekerheid K = 1,5 m/s²

Zagen van metaalplaat: $a_{h,M} = 5,842$ m/s²

Onzekerheid K = 1,5 m/s²

OPMERKING

- Het in deze gebruiksaanwijzing vermelde trillingsniveau is gemeten conform een in EN 60745 genormeerde meetprocedure en kan worden gebruikt voor apparaatvergelijking. De vermelde trillingsemissiewaarde kan ook worden gebruikt voor een voorlopige beoordeling van de blootstelling.

⚠ WAARSCHUWING!

- Het trillingsniveau verandert afhankelijk van het gebruik van het elektrische gereedschap en kan in bepaalde gevallen hoger zijn dan de in deze gebruiksaanwijzing aangegeven waarde. De trillingsbelasting kan worden onderschat wanneer het elektrische gereedschap regelmatig op een dergelijke manier wordt gebruikt. Probeer de belasting door trillingen zo klein mogelijk te houden. U kunt bijvoorbeeld handschoenen dragen tijdens het gebruik van het gereedschap en slechts beperkte tijd met het gereedschap werken om de trillingsbelasting te reduceren. Daarbij dient u rekening te houden met alle aspecten van de bedrijfscyclus (bijvoorbeeld perioden waarin het gereedschap is uitgeschakeld en perioden waarin het gereedschap weliswaar is ingeschakeld, maar niet wordt belast).



Algemene veiligheidsvoorschriften voor elektrische gereedschappen

⚠ WAARSCHUWING!

- Lees alle veiligheidsvoorschriften en aanwijzingen. Het niet naleven van de veiligheidsvoorschriften en -aanwijzingen kan elektrische schokken, brand en/of ernstig letsel veroorzaken.

Bewaar alle veiligheidsvoorschriften en -aanwijzingen voor toekomstig gebruik.

De in de veiligheidsinstructies gebruikte term “elektrisch gereedschap” heeft betrekking op elektrische gereedschappen die op netvoeding werken (met snoer) en op elektrische gereedschappen die op accu's werken (zonder snoer).

1. Veiligheid op de werkplek

- Houd uw werkomgeving schoon en goed verlicht. Wanorde en een niet verlichte werkomgeving kunnen ongelukken tot gevolg hebben.

- b) Werk met het elektrische gereedschap niet in explosiegevaarlijke omgevingen waarin zich brandbare vloeistoffen, gassen of stof bevinden. Elektrisch gereedschap geeft vonken af die stof of dampen kunnen doen ontvlammen.
- c) Houd kinderen en andere personen uit de buurt tijdens het gebruik van het elektrische gereedschap. Als u afgeleid raakt, zou u de controle over het apparaat kunnen verliezen.

2. Elektrische veiligheid

- a) De stekker van het elektrische gereedschap moet in het stopcontact passen. De stekker mag op geen enkele wijze worden veranderd. Gebruik geen verloopstekker in combinatie met gearde elektrische gereedschappen. Onveranderde stekkers en passende stopcontacten verminderen het risico op elektrische schokken.
- b) Voorkom lichamelijk contact met gearde oppervlakken, zoals buizen, verwarmingen, fornuizen en koelkasten. Er bestaat een verhoogd risico op elektrische schokken als uw lichaam geard is.
- c) Houd elektrisch gereedschap uit de buurt van regen of vocht. Als er water in een elektrisch apparaat binnendringt, bestaat er een verhoogde kans op een elektrische schok.
- d) Gebruik het snoer niet voor een ander doel, bijvoorbeeld om het elektrische gereedschap te dragen, op te hangen of om de stekker uit het stopcontact te trekken. Houd het snoer uit de buurt van hittebronnen, olie, scherpe randen of bewegende onderdelen. Beschadigde of verwarde snoeren verhogen de kans op een elektrische schok.
- e) Gebruik bij het werken met elektrisch gereedschap buitenshuis alleen verlengsnoeren die zijn goedgekeurd voor gebruik buitenshuis. Het gebruik van een verlengsnoer dat geschikt is voor gebruik buitenshuis, vermindert het risico op een elektrische schok.
- f) Gebruik een aardlekschakelaar als het gebruik van het elektrische gereedschap in een vochtige omgeving onvermijdelijk is. Het gebruik van een aardlekschakelaar vermindert het risico op een elektrische schok.

3. Veiligheid van personen

- a) Wees altijd alert, let op wat u doet en gebruik uw gezond verstand bij het gebruik van elektrisch gereedschap. Gebruik geen elektrisch gereedschap als u moe bent of onder invloed bent van drugs, alcohol of medicijnen. Een moment van onoplettendheid kan bij het gebruik van het elektrische gereedschap al tot ernstig letsel leiden.
- b) Draag persoonlijke beschermingsmiddelen en altijd een veiligheidsbril. Het dragen van persoonlijke beschermingsmiddelen zoals een stofmasker, antislip-veiligheidsschoenen, veiligheidshelm of gehoorbescherming, al naar gelang het type en het gebruik van het elektrische gereedschap, vermindert het risico op letsel.
- c) Voorkom onbedoelde inschakeling. Zorg ervoor dat het elektrische gereedschap is uitgeschakeld voordat u het aansluit op de netvoeding en/of de accu, het optilt of draagt. Als u bij het dragen van het elektrische gereedschap uw vinger op de aan-/uitknop houdt of het apparaat al ingeschakeld op de netvoeding aansluit, kan dit tot ongelukken leiden.
- d) Verwijder het afstelgereedschap of de sleutel voordat u het elektrische gereedschap aanzet. Gereedschap of een sleutel die zich in een draaiend onderdeel van het apparaat bevindt, kan letsel tot gevolg hebben.
- e) Voorkom een abnormale lichaamshouding. Zorg dat u stevig staat en bewaar altijd uw evenwicht. Daardoor kunt u het elektrische gereedschap in onverwachte situaties beter controleren.
- f) Draag geschikte kleding. Draag geen wijde kleding of sieraden. Houd haar, kleding en handschoenen ver van bewegende onderdelen. Los zittende kleding, sieraden of haren kunnen door bewegende onderdelen gegrepen worden.
- g) Als stofafzuigings- en opvangvoorzieningen kunnen worden bevestigd, zorg er dan voor dat deze zijn aangesloten en correct worden gebruikt. Het gebruik van een stofafzuiging kan risico's door stof beperken.

4. Gebruik en behandeling van het elektrische gereedschap

- a) Voorkom overbelasting van het apparaat. Gebruik voor uw werkzaamheden het daarvoor bedoelde elektrische gereedschap. Met een passend elektrisch apparaat werkt u beter en veiliger in het aangegeven vermogensbereik.
- b) Gebruik geen elektrisch gereedschap waarvan de aan-/uitknop defect is. Elektrisch gereedschap dat niet meer aan- of uitgezet kan worden, is gevaarlijk en moet gerepareerd worden.
- c) Haal de stekker uit het stopcontact of verwijder de accu, voordat u instellingen aan het apparaat verricht, accessoires verwisselt of het apparaat weglegt. Deze voorzorgsmaatregel voorkomt dat het elektrische gereedschap onbedoeld kan worden gestart.
- d) Berg elektrisch gereedschap buiten het bereik van kinderen op als het niet in gebruik is. Zorg ervoor dat het apparaat niet wordt gebruikt door personen die hiermee niet vertrouwd zijn of die deze instructies niet hebben gelezen. Elektrisch gereedschap is gevaarlijk als het door onervaren personen wordt gebruikt.
- e) Onderhoud elektrisch gereedschap zorgvuldig. Controleer of bewegende onderdelen naar behoren werken en niet klemmen, en of er geen onderdelen gebroken of zodanig beschadigd zijn dat daardoor de werking van het elektrische gereedschap nadelig wordt beïnvloed. Laat beschadigde onderdelen vóór de ingebruikname van het apparaat repareren. Veel ongelukken zijn het gevolg van slecht onderhoud van elektrisch gereedschap.
- f) Houd snijgereedschappen scherp en schoon. Met zorg onderhouden zagen met scherpe zaagvlakken lopen minder vaak vast en zijn gemakkelijker te sturen.
- g) Gebruik elektrisch gereedschap, accessoires, hulpstukken en dergelijke in overeenstemming met deze instructies. Houd daarbij rekening met de werkomstandigheden en de te verrichten werkzaamheden.
Het gebruik van elektrisch gereedschap voor andere doeleinden dan de beoogde toepassingen kan tot gevaarlijke situaties leiden.

5. Gebruik en behandeling van het accugereedschap

- a) Laad de accu uitsluitend op met een oplader die door de fabrikant wordt aanbevolen. Er bestaat brandgevaar als een oplader die voor een bepaald type accu's bestemd is, voor andere accu's wordt gebruikt.
- b) Gebruik alleen de daarvoor bestemde accu's in de elektrische apparaten. Het gebruik van andere accu's kan tot verwondingen en brandgevaar leiden.
- c) Houd een niet-gebruikte accu uit de buurt van nietjes, munten, sleutels, spijkers, schroeven en andere kleine metalen voorwerpen die een overbrugging van de contacten kunnen veroorzaken. Kortsluiting tussen de accucontacten kan verbrandingen of brand tot gevolg hebben.
- d) Bij onjuist gebruik kan er vloeistof uit de accu lekken. Vermijd contact met accuvloeistof. Spoel bij onbedoeld contact met accuvloeistof de vloeistof weg met water. Raadpleeg bovendien een arts als er accuvloeistof in de ogen komt. Lekkende accuvloeistof kan leiden tot huidirritatie en brandwonden.



VOORZICHTIG! EXPLOSIEGEVAAR!
Probeer niet-oplaadbare accu's nooit op te laden.



Bescherm de accu tegen hitte, bijv. ook tegen continu zonlicht, vuur, water en vocht.

Er bestaat explosiegevaar.



6. Service

- a) Laat uw elektrisch gereedschap alleen door gekwalificeerde vakmensen en uitsluitend met originele onderdelen repareren. Op die manier blijft de veiligheid van het elektrische gereedschap gewaarborgd.

Apparaatspecifieke veiligheidsvoorschriften voor decoupeerzagen

- Pak het elektrische gereedschap alleen vast aan de geïsoleerde greepvlakken wanneer u werkzaamheden uitvoert waarbij het elektrische gereedschap met verborgen elektriciteitsleidingen in aanraking kan komen. Bij contact met een leiding waar spanning op staat, kunnen ook metalen onderdelen van het apparaat onder spanning komen te staan en een elektrische schok tot gevolg hebben.

Veiligheidsvoorschriften voor opladers

- Dit apparaat mag worden gebruikt door kinderen vanaf 8 jaar en door personen met beperkte fysieke, zintuiglijke of geestelijke vermogens of gebrek aan ervaring of kennis, mits ze onder toezicht staan of over het veilige gebruik van het apparaat zijn geïnstrueerd en de daaruit voortkomende gevaren hebben begrepen. Kinderen mogen niet met het apparaat spelen. Kinderen mogen zonder toezicht geen reiniging en gebruikersonderhoud uitvoeren.
- Wanneer het netsnoer van dit apparaat beschadigd raakt, moet het worden vervangen door de fabrikant of de klantendienst van de fabrikant of een persoon met vergelijkbare kwalificaties, om risico's te vermijden.



De oplader is alleen geschikt voor gebruik binnenshuis.

⚠ WAARSCHUWING!

- Wanneer het snoer moet worden vervangen, moet dit worden uitgevoerd door de fabrikant of diens vertegenwoordiger, om veiligheidsrisico's te voorkomen.

Originele accessoires/hulpapparatuur

- Gebruik alleen accessoires en hulpstukken die vermeld staan in de gebruiksaanwijzing resp. waarvan gebruik compatibel is met het apparaat.

Informatie over zaagbladen

Het Parkside-basispakket bevat al zaagbladen voor de belangrijkste toepassingen in hout en metaal.

- 2 zaagbladen voor algemene houtsnedes
- 1 zaagblad voor lichte metalen tot 5 mm

OPMERKING

- ▶ U kunt elk zaagblad gebruiken, mits het een passend heft (inklemschacht) heeft.

Type zaagblad

geschikt	niet geschikt

Vóór de ingebruikname

Accupack opladen (zie afb. A)

⚠️ VOORZICHTIG!

- ▶ Trek altijd de stekker uit het stopcontact, voordat u het accupack uit de oplader haalt resp. in de oplader plaatst.

OPMERKING

- ▶ Laad het accupack nooit op als de omgevingstemperatuur lager is dan 10 °C of hoger is dan 40 °C. Als een lithium-ionaccu langere tijd moet worden opgeslagen, moet de laadtoestand periodiek worden gecontroleerd. De optimale laadtoestand ligt tussen 50% en 80%. De accu moet worden opgeslagen in een koele, droge omgeving met een temperatuur tussen 0 °C en 50 °C.

- ◆ Plaats het accupack **5** op de snellader **24** (zie afb. A).
- ◆ Steek de stekker in het stopcontact. De controle-LED **25** brandt rood.
- ◆ De groene controle-LED **26** geeft aan dat het opladen is voltooid en dat het accupack **5** klaar is voor gebruik.

⚠️ LET OP!

- ◆ Als het rode indicatorlampje **25** knippert, dan is het accupack **5** oververhit en kan het niet worden opgeladen.
- ◆ Als het rode en het groene indicatorlampje **25** **26** tegelijkertijd knipperen, dan is het accupack **5** defect.
- ◆ Schuif het accupack **5** in het apparaat.
- ◆ Schakel de oplader tussen twee opeenvolgende laadprocessen minstens 15 minuten uit. Haal daartoe de stekker uit het stopcontact.

Accupack in het apparaat plaatsen/ uit het apparaat nemen

Accupack plaatsen:

- ◆ Klik het accupack **5** vast in het apparaat.

Accupack uit het apparaat halen:

- ◆ Druk op de ontgrendelingsknop **4** en neem het accupack uit het apparaat.

Toestand van de accu controleren

- ◆ Druk voor controle van de accutoestand op de toets Accutoestand **22** (zie ook de hoofdafbeelding).
De toestand wordt op de accu-display-LED **23** als volgt aangegeven:
- ◆ ROOD/ORANJE/GROEN = maximale lading
ROOD/ORANJE = middelhoge lading
ROOD = zwakke lading - accu opladen

Ingebruikname

Zaagblad monteren / verwisselen

Bij alle werkzaamheden aan het elektrische gereedschap (bijv. onderhoud, verwisselen van zaagbladen, enz.) en bij het vervoeren en opbergen moet de accu worden verwijderd. Bij onbedoeld drukken op de aan-/uitknop bestaat er letselgevaar.

- ◆ Druk de beschermkap **18** ter hoogte van de buitenste houders samen en trek hem naar voren toe van het apparaat.
- ◆ Draai de snelspanner **17** en houd deze gedraaid.
- ◆ Druk het benodigde zaagblad tot aan de aanslag in de snelspanner **17**.
- ◆ Laat de snelspanner **17** los; hij moet nu teruggaan naar zijn uitgangspositie. Het zaagblad is nu vergrendeld.
- LET OP! De tanden van het zaagblad moeten daarbij naar voren wijzen (zie uitvouwpagina)!

Beschermkap monteren

Monteer de beschermkap **18** voordat u het apparaat aansluit op een stofafzuiging.

- ◆ Plaats de beschermkap **18** zodanig op het apparaat, dat de beide buitenste houders in de uitsparingen van de behuizing vastklikken.
- ◆ Neem de beschermkap **18** van het apparaat voor werkzaamheden zonder stofafzuiging en voor verstekzaagsnedes. Druk daartoe de beschermkap **18** ter hoogte van de buitenste houders samen en trek hem naar voren toe van het apparaat.


Parallelaanslag monteren

De parallelaanslag **11** kan links of rechts op het apparaat worden bevestigd.

- ◆ Draai de beide borgschroeven van de inschuifopeningen **15** los.
- ◆ Schuif de parallelaanslag **11** in de inschuifopeningen **15**.
- ◆ Schroef de beide borgschroeven weer vast.

Spaanafzuiging aansluiten

- ◆ Steek de afzuigopening **6** in het afzuigkanaal tot deze vastklemt. Dit hangt af van de diameter van de stof- en spaanafzuiging.
- ◆ Sluit een goedgekeurde stof- en spaanafzuiging aan op de afzuigopening **6**.

-  Draag een stofmasker.

Afzuigfunctie ondersteunen:

- ◆ Schuif de schakelaar voor de spaanblaasfunctie **7** naar de stand "O".

Spaanblaasfunctie

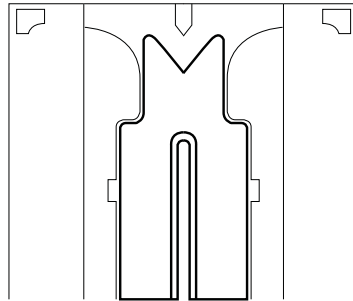
Spaanblaasfunctie inschakelen:

- ◆ Schuif de schakelaar voor de spaanblaasfunctie **7** naar de stand .

Splinterbescherming monteren

De splinterbescherming **14** kan splinteren van het oppervlak bij het zagen van hout voorkomen. De splinterbescherming **14** kan alleen bij bepaalde typen zaagbladen, zonder glij schoen **9** en alleen bij een zaaghoek van 0° worden gebruikt.

- ◆ Druk de splinterbescherming **14** van onder af in de zool **8** (inkeping omhoog).



Glij schoen monteren

Bij het bewerken van kwetsbare oppervlakken kunt u de glij schoen **9** op de zool **8** plaatsen om krassen op het oppervlak te voorkomen.

- ◆ Hang de glij schoen **9** aan de voorzijde van de zool **8** en druk hem aan de achterzijde omhoog tot hij op de zool **8** vastklikt.
- ◆ Voor het verwijderen van de glij schoen **9** maakt u deze los aan de achterkant van de zool **8** en neemt u hem naar voren af.

Bediening

Zaaghoek instellen

- ◆ Draai de klembouten **20** los met de meegeleverde inbus sleutel en schuif de zool **8** naar achteren.
- ◆ Stel de verstekhoek van 0° / 15° / 30° / 45° in met behulp van de markeringen op de zool **8**. Schuif de zool **8** naar voren, zodat de borgpen in de vertanding **21** grijpt.
- ◆ Zet de klembouten **20** vast met de inbus sleutel.

OPMERKING

- ▶ Bij een zaaghoek van 15°/30°/45° moeten vóór het zagen de beschermkap **13** en de splinterbescherming **14** worden verwijderd.

Slagfrequentie instellen

De aan-/uitknop **2** heeft een variabele toerentalregeling. Licht drukken op de aan-/uitknop **2** resulteert in een laag toerental. Met toenemende druk wordt het toerental hoger.

OPMERKING

- ▶ De geïntegreerde motorrem zorgt ervoor dat het apparaat snel stilstaat.

Pendelslag instellen

- ◆ Met de pendelslagschakelaar **10** kunt u de pendelbeweging van het zaagblad **18** instellen. Zonder pendelbeweging (stand 0) bereikt u fijne en zuivere zaagranden. Schakel bij dunne werkstukken de pendelslag uit. Als de pendelslag is geactiveerd (stand 1-3), gaat het zagen sneller.

Inschakelen / uitschakelen

Apparaat inschakelen:

- ◆ Druk de inschakelblokkering **1** naar links of rechts en houd deze ingedrukt.
- ◆ Druk op de aan-/uitknop **2**. Nadat de machine is gestart, kunt u de inschakelblokkering **1** weer loslaten. Het werklicht **19** brandt bij een licht of volledig ingedrukte aan-/uitknop **2**. Hiermee kunt u het werkvlak verlichten bij ongunstige lichtomstandigheden.

Apparaat uitschakelen:

Laat de aan-/uitknop **2** los.

Onderhoud en reiniging



WAARSCHUWING! LETSELGEVAAR!
Schakel het apparaat voorafgaand aan alle werkzaamheden aan het apparaat uit en haal de accu eruit.

- Het apparaat moet altijd schoon, droog en vrij van olie of smeervet zijn.
- Gebruik voor het schoonmaken van de behuizing een droge doek.
- Als een lithium-ionaccu langere tijd moet worden opgeslagen, moet de laadtoestand periodiek worden gecontroleerd. De optimale laadtoestand ligt tussen 50% en 80%. Het optimale opslagklimaat is koel en droog.
- Maak het apparaat na het zagen altijd schoon.
- Verwijder verontreinigingen (bijv. door zaagspanen). Reinig het zaagbladasgat eventueel met een kwastje of door het met perslucht schoon te blazen.

Garantie van Kompernaß Handels GmbH

Geachte klant,

U hebt op dit apparaat 3 jaar garantie vanaf de aankoopdatum. In geval van gebreken in dit product hebt u wettelijke rechten tegenover de verkoper van het product. Deze wettelijke rechten worden door onze hierna beschreven garantie niet beperkt.

Garantievoorwaarden

De garantieperiode geldt vanaf de datum van aankoop. Bewaar de originele kassabon. U hebt de bon nodig als bewijs van aankoop.

Als er binnen drie jaar vanaf de aankoopdatum van dit product een materiaal- of fabricagefout optreedt, wordt het product door ons – naar onze keuze – voor u kosteloos gerepareerd of vervangen. Voorwaarde voor deze garantie is dat binnen de termijn van drie jaar het defecte apparaat en het aankoopbewijs (kassabon) worden overlegd en dat kort wordt omschreven waaruit het gebrek bestaat en wanneer het is opgetreden.

Wanneer het defect door onze garantie wordt gedekt, krijgt u het gerepareerde product of een nieuw product retour. Met de reparatie of vervanging van het product begint er geen nieuwe garantieperiode.

Garantieperiode en wettelijke aanspraken bij gebreken

De garantieperiode wordt door deze waarborg niet verlengd. Dat geldt ook voor vervangen en gerepareerde onderdelen. Eventueel al bij aankoop aanwezige schade en gebreken moeten meteen na het uitpakken worden gemeld. Voor reparaties na afloop van de garantieperiode worden kosten in rekening gebracht.

Garantieomvang

Het apparaat is op basis van strenge kwaliteitsnormen met de grootst mogelijke zorg vervaardigd en voorafgaand aan de levering nauwkeurig gecontroleerd.

De garantie geldt voor materiaal- of fabricagefouten. Deze garantie geldt niet voor productonderdelen die blootstaan aan normale slijtage en derhalve als aan slijtage onderhevige onderdelen kunnen worden aangemerkt, of voor beschadigingen aan breekbare onderdelen, bijv. schakelaars, accu's, bakvormen of onderdelen die van glas zijn gemaakt.

Deze garantie vervalt wanneer het product is beschadigd, ondeskundig is gebruikt of is gerepareerd. Voor deskundig gebruik van het product moeten alle in de gebruiksaanwijzing beschreven aanwijzingen precies worden opgevolgd. Gebruiksdoeleinden en handelingen die in de gebruiksaanwijzing worden afgeraden of waarvoor wordt gewaarschuwd, moeten beslist worden vermeden.

Het product is uitsluitend bestemd voor privégebruik en niet voor bedrijfsmatige doeleinden. Bij verkeerd gebruik en ondeskundige behandeling, bij gebruik van geweld en bij reparaties die niet door ons erkend servicefiliaal zijn uitgevoerd, vervalt de garantie.

Afhandeling bij een garantiekwestie

Voor een snelle afhandeling van uw aanvraag neemt u de volgende aanwijzingen in acht:

- Houd voor alle aanvragen de kassabon en het artikelnummer (bijv. IAN 12345) als aankoopbewijs bij de hand.
- Het artikelnummer vindt u op het typeplaatje, in het product gegraveerd, op de titelpagina van de gebruiksaanwijzing (linksonder) of als sticker op de achter- of onderkant van het product.
- Als er fouten in de werking of andere gebreken optreden, neemt u eerst contact op met de hierna genoemde serviceafdeling, **telefonisch** of **via e-mail**.
- Een als defect geregistreerd product kunt u dan zonder portokosten naar het aan u doorgegeven serviceadres sturen. Voeg het aankoopbewijs (kassabon) bij en vermeld waaruit het gebrek bestaat en wanneer het is opgetreden.



Op www.lidl-service.com kunt u deze en vele andere handboeken, productvideo's en software downloaden.

Service

WAARSCHUWING!

- ▶ Laat uw apparaten door het servicepunt of een elektricien repareren, en uitsluitend met originele vervangingsonderdelen. Op die manier blijft de veiligheid van het apparaat gewaarborgd.
- ▶ Laat de stekker of het snoer altijd vervangen door de fabrikant van het apparaat of diens klantenservice. Op die manier blijft de veiligheid van het apparaat gewaarborgd.

Service Nederland

Tel.: 0900 0400223 (0,10 EUR/Min.)

E-Mail: kompernass@lidl.nl

Service België

Tel.: 070 270 171 (0,15 EUR/Min.)

E-Mail: kompernass@lidl.be

IAN 291875

Importeur

Let op: het volgende adres is geen serviceadres. Neem eerst contact op met het opgegeven serviceadres.

KOMPERNASS HANDELS GMBH
 BURGSTRASSE 21
 DE - 44867 BOCHUM
 GERMANY
www.kompernass.com

Afvoeren



De verpakking bestaat uit milieuvriendelijke materialen, die u via de plaatselijke recyclepunten kunt afvoeren.



Deponeer elektrisch gereedschap niet bij het huisvuil!

Conform de Europese richtlijn 2012/19/EU moet afgedankt elektrisch gereedschap gescheiden worden ingezameld en op een milieuvriendelijke wijze worden gerecycled.



Deponeer accu's niet bij het huisvuil!

Defecte of afgedankte accu's moeten conform Richtlijn 2006/66/EC worden gerecycled. Lever het accupack en/of het apparaat in bij de hiervoor bestemde inzamelpunten. Over afvoermogelijkheden voor afgedankt elektrisch gereedschap/een afgedankt accupack kunt u informatie opvragen bij uw gemeentereiniging.

Vertaling van de oorspronkelijke conformiteitsverklaring

Wij, KOMPERNASS HANDELS GMBH, documentverantwoordelijke persoon: de heer Semi Uguzlu, BURGSTR. 21, DE - 44867 BOCHUM, DUITSLAND, verklaren hierbij dat dit product voldoet aan de volgende normen, normatieve documenten en EU-richtlijnen:

Machinerichtlijn

(2006 / 42 / EG)

EG-laagspanningsrichtlijn

(2014/35/EU)

Elektromagnetische compatibiliteit

(2014 / 30 / EU)

RoHS-richtlijn

(2011 / 65 / EU)*

*De volledige verantwoordelijkheid voor het afgeven van deze conformiteitsverklaring ligt bij de fabrikant. Het hierboven beschreven object van de verklaring voldoet aan de voorschriften van de Richtlijn 2011/65/EU van het Europees Parlement en de Raad van 8 juni 2011 aangaande de beperking van het gebruik van bepaalde gevaarlijke stoffen in elektrische en elektronische apparaten.

Toegepaste geharmoniseerde normen:

EN 60745-1: 2009 / A11: 2010

EN 60745-2-11: 2010

EN 62233: 2008

EN 55014-1: 2006 / A2: 2011

EN 55014-2: 2015

EN 60335-1: 2012 / A11: 2014

EN 60335-2-29: 2004 / A2:2010

EN 61000-3-2: 2014

EN 61000-3-3: 2013

Typeaanduiding van het apparaat:

ACCU-DECOUPEERZAAG MET PENDELSLAG PSTDA 20-Li A2

Productiejaar: 10-2017

Serienummer: IAN 291875

Bochum, 30-09-2017




Semi Uguzlu

- Kwaliteitsmanager -

Technische wijzigingen vanwege verdere ontwikkeling voorbehouden.

Vervangende accu bestellen

Wanneer u voor uw apparaat een vervangende accu wilt bestellen, kunt u dit eenvoudig op internet regelen, op www.kompernass.com, of telefonisch afhandelen.

De prijs van een vervangende accu bedraagt € 20 incl. BTW en verzending. Dit artikel kan vanwege de beperkte voorraad na korte tijd uitverkocht zijn.



Online bestelling

Zo bestelt u een vervangende accu in de accessoireshop:

- Ga in uw webbrowser naar de website www.kompernass.com.
- Klik rechtsonder op het vlaggetje van uw land en taal.
- Klik nu op "Accessoireshop" en kies vervolgens in de rubriek "Topseller" de bij uw apparaat horende vervangende accu.
- Nadat u de vervangende accu in de winkelwagen hebt gelegd, klikt u op "Afrekenen" en volgt u de aanwijzingen die op het beeldscherm verschijnen om de bestelling te voltooien.

OPMERKING

- ▶ In sommige landen is het online bestellen van vervangingsonderdelen niet mogelijk. Neem in dat geval contact op met de service-hotline.
- De actie is beperkt tot één accu per klant/apparaat, alsmede tot een looptijd van twee maanden na de actieperiode. Daarna kan de vervangende accu als vervangingsonderdeel tegen de normaal geldende voorwaarden worden besteld.

Telefonische bestelling

- (NL) **Service Nederland**
Tel.: 0900 0400223 (0,10 EUR/Min.)
E-Mail: kompernass@lidl.nl
- (BE) **Service België**
Tel.: 070 270 171 (0,15 EUR/Min.)
E-Mail: kompernass@lidl.be

Voor een snelle verwerking van uw bestelling dient u voor alle aanvragen het artikelnummer (bijv. IAN 291875) van het apparaat bij de hand te hebben. Het artikelnummer vindt u op het typeplaatje van het apparaat of op de titelpagina van deze gebruiksaanwijzing.

Obsah

Úvod	54
Použití v souladu s určením	54
Vybavení	54
Rozsah dodávky	54
Technické údaje	54
Obecné bezpečnostní pokyny pro elektrická nářadí	55
1. Bezpečnost na pracovišti	55
2. Elektrická bezpečnost	56
3. Bezpečnost osob	56
4. Manipulace s elektrickým nářadím a jeho použití	57
5. Manipulace s akumulátorovým nářadím a jeho použití	57
6. Servis	57
Bezpečnostní pokyny specifické pro děrovky	58
Bezpečnostní pokyny pro nabíječky	58
Originální příslušenství / originální přídatná zařízení	58
Informace k pilovým listům	58
Před uvedením do provozu	59
Nabíjení akumulátoru (viz obr. A)	59
Vložení akumulátoru do přístroje / vyjmutí z přístroje	59
Kontrola stavu akumulátoru	59
Uvedení do provozu	59
Montáž / výměna pilového listu	59
Montáž ochranného krytu	60
Montáž paralelního dorazu	60
Připojení odsávání třísek	60
Funkce ofukování třísek	60
Montáž ochrany proti utržení třísek	60
Montáž kluzné patky	60
Obsluha	60
Nastavení úhlu řezu	60
Nastavení počtu zdvihů	61
Nastavení kývavého zdvihu	61
Zapnutí / vypnutí	61
Údržba a čištění	61
Záruka společnosti Kompnass Handels GmbH	61
Servis	63
Dovozce	63
Likvidace	63
Překlad originálu prohlášení o shodě	64
Objednávka náhradního akumulátoru	65
Online objednávka	65
Telefonická objednávka	65

AKU PŘÍMOČARÁ PILA PSTDA 20-Li A2

Úvod

Blahopřejeme Vám k zakoupení Vašeho nového přístroje. Rozhodli jste se pro vysoce kvalitní výrobek. Návod k obsluze je součástí tohoto výrobku. Obsahuje důležité informace o bezpečnosti, použití a likvidaci. Před použitím výrobku se seznamte se všemi obslužnými a bezpečnostními pokyny. Výrobek používejte pouze předepsaným způsobem a pro uvedené oblasti použití. Při předávání výrobku třetím osobám předejte spolu s ním i tyto podklady.

Použití v souladu s určením

Přístroj je určen pro přímé řezy a zakřivené řezy jakož i řezy pod úhlem 45° na hranatých obrobcích z plastu, dřeva a lehkých kovů. Přístroj je schválen výhradně pro soukromé použití v suchých prostorách. Dodržujte pokyny k typům pilových listů. Jakékoli jiné použití nebo úprava přístroje jsou považovány za použití v rozporu s určením a představuje závažné nebezpečí zranění. Za škody, které vzniknou při použití v rozporu s určením, nenese výrobce odpovědnost.

Vybavení

- 1 aretace vypínače
- 2 vypínač
- 3 rukojeť
- 4 tlačítko pro uvolnění akumulátoru
- 5 akumulátor*
- 6 odsávací hrdlo
- 7 spínač ofukovacího zařízení třísek
- 8 základová deska
- 9 kluzná patka (odnímatelná)
- 10 přepínač kývavého zdvihu
- 11 paralelní doraz
- 12 vodící kladka
- 13 pilový list
- 14 ochrana proti utržení třísek
- 15 zasouvací otvory (vždy vč. zajišťovacího šroubu)
- 16 ochranný třmen
- 17 rychloupínací sklíčidlo
- 18 ochranný kryt
- 19 pracovní světlo
- 20 svěřací šrouby
- 21 ozubení
- 22 tlačítko stavu akumulátoru

- 23 LED displej akumulátoru
- 24 rychlonabíječka*
- 25 červená LED kontrolka nabíjení
- 26 zelená LED kontrolka nabíjení

Rozsah dodávky

- 1 AKU PŘÍMOČARÁ PILA vč. odsávacího hrdla a adaptéry
- 1 paralelní doraz
- 2 pilové listy k obrábění dřeva
- 1 pilový list k obrábění kovu
- 1 klíč s vnitřním šestihranem
- 1 ochrana proti utržení třísek
- 1 návod k obsluze

Technické údaje

AKU PŘÍMOČARÁ PILA:

PSTDA 20-Li A2

Domezovací napětí: 20 V \equiv (stejnoseměrný proud)

Domezovací počet zdvihů naprázdno: n_0 0 - 2700 min⁻¹

Zdvih: 20 mm

Kývavý zdvih: 3 stupně a nastavení jemného řezu

Hloubka řezu: dřevo / hliník / kov: 80/12/5 mm

Řezy: 0° - 15° - 30° - 45° vlevo/vpravo

Při provozu akumulátorového nářadí používejte pouze následující akumulátor: PAP 20 A1 *

Typ: LITHIO-IONTOVÝ

Domezovací napětí: 20 V \equiv (stejnoseměrný proud)

Kapacita: 2,0 Ah

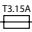
Články: 5

Při nabíjení akumulátorového nářadí používejte pouze následující rychlonabíječku: PLG 20 A1 *

VSTUP / input:

Domezovací napětí: 230 - 240 V \sim , 50 Hz (střídavý proud)

Domezovací příkon: 65 W

Pojistka (vnitřní): 3,15 A 

*BATERIE A NABÍJEČKA NEJSOU ZAHRNUTY DO DODÁVANÉ

VÝSTUP / output:

Domezovací napětí:	21,5 V \equiv (stejnoseměrný proud)
Domezovací proud:	2,4 A
Doba nabíjení:	cca 60 min
Třída ochrany:	II/□ (dvojitá izolace)

Hodnota emise hluku:

Měřená hodnota zjištěna podle EN 60745.
Typická hladina hluku elektrického nářadí s hodnocením A je:

Hladina akustického tlaku:	$L_{PA} = 80$ dB (A)
Nejistota K:	$K_{PA} = 3$ dB
Hladina akustického výkonu:	$L_{WA} = 91$ dB (A)
Nejistota K:	$K_{WA} = 3$ dB

Používat ochranu sluchu!

Celkové hodnoty vibrací:

(součet vektorů tří směrů) zjištěny v souladu s EN 60745:

Řezání dřevotřísky: $a_{h,B} = 8,432$ m/s²

Nejistota K = 1,5 m/s²

Řezání kovového plechu: $a_{h,M} = 5,842$ m/s²

Nejistota K = 1,5 m/s²

UPOZORNĚNÍ

- ▶ Hladina vibrací, uvedená v tomto návodu, byla měřena v souladu se standardizovanou metodou měření dle EN 60745 a lze ji použít ke srovnání přístrojů. Uvedenou hodnotu emise vibrací lze rovněž použít k předběžnému posouzení expozice.

VÝSTRAHA!

- ▶ Hladina vibrací se mění v závislosti na použití elektrického nářadí a může být v některých případech vyšší než hodnota uvedená v tomto návodu. Pokud se elektrické nářadí užívá takovým způsobem pravidelně, mohlo by být zatížení vibracemi podceněno. Snažte se udržovat zatížení vibracemi co nejnižší. Příklady opatření na snížení zatížení vibracemi je použití rukavic při práci s nářadím a omezení doby práce s nářadím. Přitom se musí zohlednit všechny části provozního cyklu (například časy, kdy je elektrické nářadí vypnuté a časy, kdy je sice zapnuté, ale běží bez zatížení).



Obecné bezpečnostní pokyny pro elektrická nářadí

VÝSTRAHA!

- ▶ Přečtěte si veškerá bezpečnostní upozornění a pokyny. Nedbalost při dodržování bezpečnostních upozornění a pokynů může vést k úrazu elektrickým proudem, k požáru a/ nebo těžkým zraněním.

Veškerá bezpečnostní upozornění a pokyny uschovejte pro budoucí použití.

Pojem „elektrické nářadí“ užívaný v bezpečnostních pokynech se vztahuje na elektrické nářadí napájené ze sítě (síťovým kabelem) a elektrické nářadí napájené akumulátorem (bez síťového kabelu).

1. Bezpečnost na pracovišti

- Svůj pracovní prostor udržujte v čistotě a dobře osvětlený. Nepořádek a neosvětlený pracovní prostor mohou vést k úrazům.
- S elektrickým nářadím nepracujte v prostředí ohroženém výbuchem, ve kterém se nachází hořlavé kapaliny, plyny nebo prachy. Elektrické nářadí vytváří jiskry, od nichž se může vznítit prach nebo výpary.

- c) Nedovolte dětem ani jiným osobám, aby se přibližovaly k elektrickému nářadí v době, kdy jej používáte. V případě odvedení pozornosti můžete ztratit kontrolu nad přístrojem.

2. Elektrická bezpečnost

- a) Přípojná zástrčka elektrického nářadí musí odpovídat zásuvce. Zástrčka se nesmí žádným způsobem pozměňovat. **Nepoužívejte adaptérové zástrčky v kombinaci s uzemněným elektrickým nářadím. Nepozměněné zástrčky a jím odpovídající zásuvky snižují riziko úrazu elektrickým proudem.**
- b) **Zabraňte kontaktu těla s uzemněnými povrchy jako např. od trubek, topení, sporáků a chladniček. Je-li Vaše tělo uzemněné, hrozí zvýšené riziko úrazu elektrickým proudem.**
- c) Elektrické nářadí chraňte před deštěm a vlhkostí. Vniknutím vody do elektrického přístroje se zvyšuje riziko úrazu elektrickým proudem.
- d) **Nepoužívejte kabel v rozporu s jeho určením pro přenášení či zavěšování elektrického nářadí nebo k vytahování zástrčky ze zásuvky. Udržujte kabel v dostatečné vzdálenosti od zdrojů vysoké teploty, oleje, ostrých hran nebo pohyblivých částí přístroje. Poškozené nebo zapletené kabely zvyšují riziko úrazu elektrickým proudem.**
- e) Pokud pracujete s elektrickým nářadím venku, používejte pouze takové prodlužovací kabely, jež jsou schváleny i pro venkovní použití. Používáním prodlužovacího kabelu vhodného pro venkovní použití se snižuje riziko úrazu elektrickým proudem.
- f) Pokud nelze zabránit provozu elektrického nářadí ve vlhkém prostředí, použijte proudový chránič. Použitím ochranného spínače chybného proudu se snižuje riziko úrazu elektrickým proudem.

3. Bezpečnost osob

- a) **Buďte stále pozorní, sledujte, co děláte a k práci s elektrickým nářadím přistupujte s rozumem. Elektrické nářadí nepoužívejte, jste-li unavení nebo pod vlivem drog, alkoholu či léků. Jediný okamžik nepozornosti při používání elektrického nářadí může způsobit vážná zranění.**
- b) **Noste osobní ochranné prostředky a vždy i ochranné brýle. Nošením osobních ochranných prostředků jako je ochranná maska proti prachu, protiskluzová bezpečnostní obuv, ochranná přilba nebo ochrana sluchu, a to v závislosti na druhu a použití elektrického nářadí, se snižuje riziko zranění.**
- c) **Zabraňte neúmyslnému uvedení přístroje do provozu. Než elektrické nářadí zapojíte do elektrické sítě a/nebo připojíte akumulátor nebo než nářadí zvednete či přenesete, ujistěte se, že je vypnuté. Pokud máte při přenášení elektrického nářadí prst na vypínači nebo pokud do sítě zapojíte již zapnutý přístroj, může dojít k úrazu.**
- d) **Předtím, než elektrické nářadí zapnete, odstraňte nastavovací nástroje nebo šroubováky. Pokud se nástroj nebo šroubovák nacházejí v otáčející se části přístroje, může to vést ke zranění.**
- e) **Vyhýbejte se nepřírozenému držení těla. Zajistěte si bezpečnou stabilitu a neustále udržujte rovnováhu. Tak dokážete elektrické nářadí v neočekávaných situacích lépe kontrolovat.**
- f) **Noste vhodný oděv. Nenoste volné oblečení ani šperky. Vlasy, oděv a rukavice udržujte v bezpečné vzdálenosti od pohyblivých částí. Volný a nepřiléhavý oděv, šperky nebo dlouhé vlasy mohou být pohyblivými částmi zachyceny.**
- g) **Pokud lze namontovat zařízení pro odsávání a zachytávání prachu, ujistěte se, zda jsou tato připojena a správně použita. Použitím odsávání prachu se může snížit ohrožení prachem.**

4. Manipulace s elektrickým nářadím a jeho použití

- Přístroj nepřetěžujte.** Pro svou práci používejte elektrické nářadí vhodné k danému účelu. S vhodným elektrickým nářadím se Vám bude v uvedeném výkonovém rozsahu pracovat lépe a bezpečněji.
- Nepoužívejte elektrické nářadí, jehož vypínač je vadný.** Elektrické nářadí, které se již nedá zapnout nebo vypnout, představuje nebezpečí a musí se opravit.
- Před nastavováním nářadí, výměnou dílů příslušenství nebo odložením nářadí vytáhněte zástrčku ze zásuvky a/nebo vyjměte akumulátor.** Toto bezpečnostní opatření zabraňuje neúmyslnému spuštění elektrického nářadí.
- Nepoužívané elektrické nářadí udržujte mimo dosah dětí.** Nedovolte používat přístroj osobám, které s ním nejsou obeznámeny nebo které nečetly tento návod. Elektrické nářadí je nebezpečné, manipulují-li s ním nezkušené osoby.
- Údržbu elektrického nářadí vykonávejte pečlivě.** Zkontrolujte, zda jsou v pořádku pohyblivé části přístroje a zda jim není bráněno v pohybu, zda nejsou některé součásti rozbité nebo natolik poškozené, že je funkčnost elektrického nářadí omezena. Poškozené části přístroje nechte před jeho použitím opravit. Řada úrazů má svou příčinu ve špatné údržbě elektrického nářadí.
- Řezné nástroje udržujte v ostrém a čistém stavu.** Pečlivě udržované řezné nástroje s ostrými řeznými hranami se méně zasekávají a snáze se vedou.
- Elektrické nářadí, příslušenství, vsázeací nástroje atd. používejte dle těchto pokynů.** Zohledněte přitom pracovní podmínky a vykonávanou činnost. Použití elektrického nářadí k jiným než určeným účelům může vést ke vzniku nebezpečných situací.

5. Manipulace s akumulátorovým nářadím a jeho použití

- Akumulátory nabíjejte jen v nabíječkách doporučených výrobcem.** U nabíječky, která je určena pro určitý typ akumulátorů, hrozí nebezpečí vzniku požáru, je-li používána s jinými akumulátory.
- S elektrickým nářadím používejte jen akumulátory pro ně určené.** Používání jiných akumulátorů může způsobit zranění a požár.
- Nepoužívaný akumulátor udržujte v dostatečné vzdálenosti od kancelářských sponek, mincí, klíčů, hřebíků, šroubů a jiných drobných kovových předmětů, které mohou způsobit přemostění kontaktů.**
Zkrat mezi kontakty akumulátoru může způsobit popáleniny nebo požár.
- Při nesprávném použití může z akumulátoru vytéct kapalina.** Zabraňte kontaktu s kapalinou baterie. Při náhodném kontaktu opláchněte zasažené místo vodou. Pokud se kapalina dostane do očí, vyhledejte lékařskou pomoc. Kapalina unikající z akumulátoru může způsobit podráždění kůže nebo popáleniny.



POZOR! NEBEZPEČÍ VÝBUCHU!
Nikdy nenabíjejte baterie, které nejsou určeny k nabíjení.



Chraňte akumulátor před horkem, např. také před dlouhodobým slunečním zářením, ohněm, vodou a vlhkostí. Hrozí nebezpečí výbuchu.



6. Servis

- Nechte své elektrické nářadí opravovat pouze kvalifikovanými odborníky a používejte jen originální náhradní díly.** Tím zajistíte, že zůstane zachována bezpečnost elektrického nářadí.

Bezpečnostní pokyny specifické pro děrovky

- Držte elektrické nářadí za izolované plochy držadla, když provádíte práce, při nichž může elektrické nářadí narazit na skryté elektrické vedení. Kontakt s vedením pod napětím může přenést napětí i na kovové díly přístroje, což může vést k zásahu elektrickým proudem.

Bezpečnostní pokyny pro nabíječky

- Děti starší 8 let a osoby s omezenými fyzickými, smyslovými nebo mentálními schopnostmi či nedostatkem zkušeností a znalostí mohou používat tento přístroj, avšak pouze tehdy, pokud jsou pod dohledem nebo pokud byly poučeny o bezpečném používání přístroje a pokud porozuměly z toho vyplývajícím nebezpečím. Děti si nesmí s přístrojem hrát. Čištění a uživatelskou údržbu nesmí provádět děti bez dozoru.
- Pokud se připojovací kabel tohoto přístroje poškodí, musí jej vyměnit výrobce, jeho zákaznický servis nebo obdobně kvalifikovaná osoba, aby se tak zabránilo nebezpečím.



Nabíječka je vhodná pouze pro provoz ve vnitřních prostorech.

⚠ VÝSTRAHA!

- Pokud je nutná výměna připojovacího kabelu, musí ji provést výrobce nebo jeho zástupce, aby se zabránilo ohrožení bezpečnosti.

Originální příslušenství / originální přidavná zařízení

- Používejte pouze příslušenství a přidavná zařízení, uvedená v návodu k obsluze, resp. taková, jejichž upínání je s přístrojem kompatibilní.

Informace k pilovým listům

Standardní vybavení Parkside již obsahuje pilové listy pro hlavní použití ve dřevě a kovu.

- 2 pilové listy pro obecné řezy do dřeva
- 1 pilový list pro lehké kovy do 5 mm

UPOZORNĚNÍ

- ▶ Můžete však použít také jakýkoliv jiný pilový list, za předpokladu, že je tento opatřen vhodným upínáním (stopkou s jednou vačkou).

Typ pilového listu

vhodný	nevhodný

Před uvedením do provozu

Nabíjení akumulátoru (viz obr. A)

⚠ POZOR!

- ▶ Než akumulátor vytáhnete z nabíječky resp. ho do ní vložíte, vytáhněte vždy zástrčku ze sítě.

UPOZORNĚNÍ

- ▶ Akumulátor nikdy nenabíjejte, je-li okolní teplota nižší než 10 °C nebo vyšší než 40 °C. Pokud je nutné lithio-iontový akumulátor skladovat po delší dobu, musí se pravidelně kontrolovat stav jeho nabití. Optimální stav nabití je mezi 50 % a 80 %. Skladujte v chladu a suchu, při okolní teplotě mezi 0 °C a 50 °C.
- ◆ Zastrčte akumulátor **5** do rychlonabíječky **24** (viz obr. A).
- ◆ Zastrčte síťovou zástrčku do zásuvky. LED kontrolka **25** svítí červeně.
- ◆ Zelená LED kontrolka **26** Vám signalizuje, že je nabíjení ukončené a akumulátor **5** je připravený k použití.

⚠ POZOR!

- ◆ Jestliže bliká červená kontrolní LED **25**, pak je akumulátor **5** přehřátý a nelze jej nabíjet.
- ◆ Jestliže blikají společně červená a zelená kontrolní LED **25** **26**, pak je akumulátor **5** vadný.
- ◆ Zasuňte akumulátor **5** do přístroje.
- ◆ Mezi nabíjenými následujícími po sobě vypněte nabíječku minimálně na 15 minut. Vytáhněte síťovou zástrčku ze zásuvky.

Vložení akumulátoru do přístroje / vyjmutí z přístroje

Vložení akumulátoru:

- ◆ Akumulátor **5** musí zaskočit do přístroje.

Vyjmutí akumulátoru:

- ◆ Stiskněte tlačítko pro uvolnění akumulátoru **4** a vyjměte akumulátor.

Kontrola stavu akumulátoru

- ◆ Pro kontrolu stavu akumulátoru stiskněte tlačítko stavu akumulátoru **22** (viz také hlavní obrázek). Stav se na LED displeji akumulátoru **23** zobrazí takto:
- ◆ ČERVENÁ / ORANŽOVÁ / ZELENÁ = maximální nabití /
ČERVENÁ/ORANŽOVÁ = průměrné nabití
ČERVENÁ = slabé nabití - akumulátor nabíjte

Uvedení do provozu

Montáž / výměna pilového listu

Před každou prací na elektrickém nářadí (např. údržba, výměna nástrojů, atd.) jakož i při jeho dopravě a skladování vyjměte akumulátory z elektrického nářadí.

V případě náhodného stisknutí vypínače hrozí nebezpečí poranění.

- ◆ Stiskněte ochranný kryt **18** ve výšce vnějších držáků a vytáhněte ho směrem dopředu.
- ◆ Otočte rychloupínacím sklíčidlem **17** a podržte ho v této otočené poloze.
- ◆ Zatlačte požadovaný pilový list do rychloupínacího sklíčidla **17** až na doraz.
- ◆ Pusťte rychloupínací sklíčidlo **17**, toto se musí vrátit do své výchozí polohy. Pilový list je nyní zajištěný.
- **POZOR!** Zuby pilového listu přitom musí směřovat dopředu (viz výklopná stránka)!

Montáž ochranného krytu

Před připojením přístroje k odsávání prachu namontujte ochranný kryt **18**.

- ◆ Ochranný kryt **18** nasadíte na přístroj tak, aby oba vnější držáky zaskočily do drážek krytu.
- ◆ Pro práci bez odsávání prachu a pro pokosové řezy ochranný kryt **18** sejměte. Stiskněte k tomu ochranný kryt **18** ve výšce vnějších držáků a vytáhněte ho směrem dopředu.

Montáž paralelního dorazu

Paralelní doraz **11** lze na přístroji připevnit vlevo nebo vpravo.

- ◆ Povolte oba zajišťovací šrouby zasouvacích otvorů **15**.
- ◆ Zasuňte paralelní doraz **11** do zasouvacích otvorů **15**.
- ◆ Přišroubujte opět napevno oba zajišťovací šrouby.

Připojení odsávání třísek

- ◆ Zasuňte odsávací hrdlo **6** do odsávacího kanálu tak, aby pevně drželo. Volitelně v závislosti na průměru odsávání prachu a třísek.
- ◆ Připojte k odsávacímu hrdlu **6** schválené odsávání prachu a třísek.


-  Noste ochrannou masku proti prachu.

Podpora funkce odsávání:

- ◆ Posuňte spínač ofukovacího zařízení třísek **7** do polohy „O“.

Funkce ofukování třísek

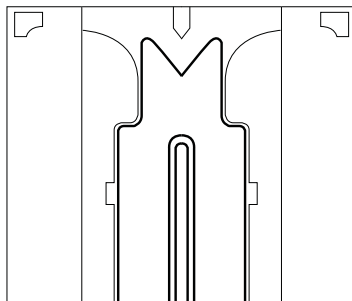
Zapnutí funkce ofukování třísek:

- ◆ Posuňte spínač ofukovacího zařízení třísek **7** do polohy .

Montáž ochrany proti utržení třísek

Ochrana proti utržení třísek **14** může zabránit třepení povrchu při řezání dřeva. Ochranu proti utržení třísek **14** lze používat pouze u určitých typů pilových listů bez kluzné patky **9** a pouze při úhlu řezu 0°.

- ◆ Zatlačte ochranu proti utržení třísek **14** zesponu do základové desky **8** (zářez směřuje nahoru).



Montáž kluzné patky

Při obrábění citlivých povrchů můžete kluznou patku **9** nasadit na základovou desku **8**, abyste zabránili poškrábání povrchu.

- ◆ Zavěste kluznou patku **9** zepředu na základovou desku **8** a zatlačte ji směrem dozadu nahoru, dokud na základové desce **8** nezaskočí.
- ◆ K odebrání kluzné patky **9** ji uvolněte v zadní části základové desky **8** a sejměte ji směrem dopředu.

Obsluha

Nastavení úhlu řezu

- ◆ Povolte svěrací šrouby **20** dodaným klíčem s vnitřním šestihranem a odtáhněte základovou desku **8** dozadu.
- ◆ Nastavte úhel řezu 0°/15°/30°/45° pomocí značek na základové desce **8**. Posuňte základovou desku **8** dopředu, aby aretační kolík zapadl do ozubení **21**.
- ◆ Upněte svěrací šrouby **20** pomocí klíče s vnitřním šestihranem.

UPOZORNĚNÍ

- ▶ Při úhlu řezu 15°/30°/45° se ochranný kryt **18** a ochrana proti utržení třísek **14** musí nejdříve sejmut.

Nastavení počtu zdvihů

Vypínač **2** má variabilní regulaci rychlosti. Lehké stisknutí vypínače **2** má za následek snížení počtu otáček. Se zesilujícím stiskem se počet otáček zvyšuje.

UPOZORNĚNÍ

- ▶ Integrovaná motorová brzda umožňuje rychlé zastavení.

Nastavení kývavého zdvihu

- ◆ Pomocí přepínače kývavého zdvihu **10** můžete nastavit kývavý zdvih pilového listu **16**. Bez kývavého zdvihu (poloha „0“) docílíte jemných a čistých hran řezu. U tenkých obrobků kývavý zdvih vypněte. S aktivovaným kývavým zdvihem (poloha 1 - 3) můžete dosahovat stále rychlejšího řezu.

Zapnutí / vypnutí

Zapnutí přístroje:

- ◆ Zatlačte aretaci vypínače **1** doleva nebo doprava a podržte ji stisknutou.
- ◆ Stiskněte vypínač **2**. Po rozběhnutí stroje můžete aretaci vypínače **1** opět pustit. Pracovní světlo **19** svítí při lehce nebo úplně stisknutém vypínači **2**. Umožňuje tím osvětlení pracovní plochy ve špatných světelných podmínkách.

Vypnutí přístroje:

- Pustíte vypínač **2**.

Údržba a čištění



VÝSTRAHA! NEBEZPEČÍ ZRANĚNÍ!
Před jakoukoli prací na přístroji přístroj vypněte a vyjměte akumulátor.

- Přístroj musí být vždy čistý, suchý a zbavený oleje a mazi.
- K čištění povrchu používejte suchý hadřík.
- Pokud je nutné lithio-iontový akumulátor skladovat po delší dobu, musí se pravidelně kontrolovat stav jeho nabití. Optimální stav nabití je mezi 50 % a 80 %. Optimální skladovací klima je chladné a suché.
- Přístroj čistěte ihned po řezání.
- Odstraňte nečistoty (např. od třísek). V případě potřeby vyčistěte upínání pilového listu štětcem nebo je vyfoukejte stlačeným vzduchem.

Záruka společnosti Kompennass Handels GmbH

Vážená zákaznice, vážený zákazníku,
na tento přístroj získáváte záruku v trvání 3 let od data zakoupení. V případě závad tohoto výrobku máte zákonná práva vůči prodejci výrobku. Tato zákonná práva nejsou omezena naší níže uvedenou zárukou.

Záruční podmínky

Záruční doba začíná plynout dnem nákupu. Dobře uschovejte originál pokladního lístku. Tento doklad je potřebný jako důkaz o koupi.

Pokud do tří let od data zakoupení tohoto výrobku dojde k vadě materiálu nebo výrobní závadě, pak Vám podle našeho uvážení výrobek zdarma opravíme nebo vyměníme. Předpokladem této záruky je, že bude během tříleté lhůty předložen vadný přístroj a doklad o koupi (pokladní lístek) a stručně se popíše v čem závada spočívá a kdy se vyskytla.

Vztahuje-li se na závadu naše záruka, obdržíte zpět buď opravený nebo nový produkt. Opravou nebo výměnou výrobku nezačne plynout nová záruční doba.

Záruční doba a zákonné nároky vyplývající ze závad

Záručním plněním se záruční doba neprodlužuje.

To platí i pro vyměněné a opravené součásti.

Poškození nebo vady vyskytující se případně již při nákupu se musí oznámit ihned po vybalení. Po uplynutí záruční doby podléhají veškeré opravy zpoplatnění.

Rozsah záruky

Přístroj byl vyroben pečlivě podle přísných směrnic kvality a před expedicí byl svědomitě vyzkoušen.

Záruka se vztahuje na materiálové nebo výrobní vady. Tato záruka se nevztahuje na součásti produktu, které jsou vystaveny normálnímu opotřebení, a proto je lze považovat za opotřebovatelné díly nebo za poškození křehkých součástí jako jsou např. spínače, akumulátory, formy na pečení nebo části, které jsou vyrobeny ze skla.

Tato záruka zaniká, pokud je výrobek poškozen, nebyl řádně používán nebo udržován. Pro zajištění správného používání výrobku se musí přesně dodržovat všechny pokyny uvedené v návodu k obsluze. Účelům použití a úkonům, které se v návodu k obsluze nedoporučují nebo se před nimi varuje, je třeba se bezpodmínečně vyhnout.

Výrobek je určen pouze pro soukromé účely a ne pro komerční použití. Při nesprávném a neodborném používání, při použití násilí a při zásazích, které nebyly provedeny našimi autorizovanými servisními provozovny, záruční nároky zanikají.

Vyřízení v případě záruky

Pro zajištění rychlého Vaší žádosti postupujte podle následujících pokynů:

- Pro všechny dotazy mějte připraven pokladní lístek a číslo výrobku (např. IAN 12345) jako doklad o koupi.
- Číslo výrobku naleznete na typovém štítku, rytině, na titulní straně svého návodu (vlevo dole) nebo jako nálepkou na zadní nebo spodní straně.
- Pokud by se měly vyskytovat funkční vady nebo jiné závady, kontaktujte nejprve níže uvedené servisní oddělení **telefonicky** nebo **e-mailem**.
- Výrobek, zaevidovaný jako vadný výrobek pak můžete při přiložení dokladu o nákupu (pokladní lístek) a při uvedení, v čem spočívá vada a kdy k ní došlo, poslat výrobek pro Vás bez poštovního nákladu na adresu, kterou Vám oznámí servis.



Na webových stránkách www.lidl-service.com si můžete stáhnout tyto a mnoho dalších příruček, videí o výrobku a software.

Servis

VÝSTRAHA!

- ▶ Nechte své přístroje opravit v servisní dílně nebo odborným elektrikářem a pouze za použití originálních náhradních dílů. Tím se zajistí, že zůstane zachována bezpečnost přístroje.
- ▶ Výměnu zástrčky nebo síťového kabelu svěřte vždy výrobci přístroje nebo jeho zákaznickému servisu. Tím se zajistí, že zůstane zachována bezpečnost přístroje.

Servis Česko

Tel.: 800143873

E-Mail: kompernass@lidl.cz

IAN 291875

Dovozce

Dbejte prosím na to, že níže uvedená adresa není adresou servisu. Kontaktujte nejprve uvedený servis.

KOMPERNASS HANDELS GMBH

BURGSTRASSE 21

DE - 44867 BOCHUM

GERMANY

www.kompernass.com

Likvidace



Obal se skládá z ekologických materiálů, které můžete zlikvidovat v komunálních sběrných recyklačních dvorech.



Nevyhazujte elektrická nářadí do domovního odpadu!

V souladu s evropskou směrnicí č. 2012/19/EU musí být opotřebovaná elektrická nářadí shromažďována odděleně a odevzdána k ekologické recyklaci.



Akumulátory nevyhazujte do domovního odpadu!

Vadné nebo staré akumulátory se musí recyklovat podle směrnice č. 2006/66/EC. Akumulátor a/ nebo přístroj odevzdejte do příslušných sběrů. O možnostech likvidace nefunkčního elektrického nářadí / akumulátorů se informujte u svého obecního či městského úřadu.

Překlad originálu prohlášení o shodě

My, KOMPERNASS HANDELS GMBH, osoba odpovědná za dokumentaci: pan Semi Uguzlu, BURGSTR. 21, DE- 44867 BOCHUM, DEUTSCHLAND/NĚMECKO, prohlašujeme, že tento výrobek je ve shodě s následujícími normami, normativními dokumenty a směrnicemi ES:

**Směrnice o strojních zařízeních
(2006 / 42 / EG)**

**Směrnice o nízkonapěťových zařízeních
(2014/35 / EU)**

**Směrnice o elektromagnetické kompatibilitě
(2014 / 30 / EU)**

**Směrnice o omezení používání nebezpečných látek (RoHS)
(2011 / 65 / EU)***

*Výhradní odpovědnost za vystavení tohoto prohlášení o shodě nese výrobce. Výše popsán předmět prohlášení je v souladu s předpisy směrnice č. 2011/65/EU Evropského parlamentu a Rady ze dne 8. června 2011 o omezení používání určitých nebezpečných látek v elektrických a elektronických zařízeních.

Použité harmonizované normy:

EN 60745-1: 2009 / A11: 2010

EN 60745-2-11: 2010

EN 62233: 2008

EN 55014-1: 2006 / A2: 2011

EN 55014-2: 2015

EN 60335-1: 2012 / A11: 2014

EN 60335-2-29: 2004 / A2:2010

EN 61000-3-2: 2014

EN 61000-3-3: 2013

Typové označení stroje:

AKU PŘÍMOČARÁ PILA PSTDA 20-Li A2

Rok výroby: 10-2017

Sériové číslo: IAN 291875

Bochum, 30.09.2017



Semi Uguzlu

- manažer kvality -

Technické změny ve smyslu dalšího vývoje jsou vyhrazeny.

Objednávka náhradního akumulátoru

Chcete-li si pro svůj přístroj objednat náhradní akumulátor, můžete to pohodlně vyřídit přes internet na adrese www.kompnass.com nebo telefonicky.

Cena náhradního akumulátoru je 20 EUR vč. DPH a dopravného. Tento výrobek by mohl být vzhledem k omezenému množství na skladě v krátkém čase vyprodán.



Online objednávka

Chcete-li si objednat náhradní akumulátor přes internetový obchod s příslušenstvím:

- Svým internetovým prohlížečem vyvolejte webové stránky www.kompnass.com.
- Pro výběr požadované země a jazyka klikněte na příslušnou vlaječku vpravo dole.
- Nyní klikněte na záložku „Obchod s příslušenstvím“ a poté vyberte v rubrice „Prodejní hity“ vhodný náhradní akumulátor pro svůj přístroj.
- Poté, co vložíte náhradní akumulátor do nákupního košíku, klikněte na virtuální tlačítko „Pokladna“ a řiďte se pokyny na obrazovce, abyste objednávku dokončili.

UPOZORNĚNÍ

- ▶ Objednávání náhradních dílů nelze v některých zemích provést online. V takovém případě kontaktujte servisní poradenskou linku.
- Akce je omezena na jeden kus akumulátoru na zákazníka / přístroj a na dobu dvou měsíců po období akce. Poté lze náhradní akumulátor nadále objednávat jako náhradní díl za jiných podmínek.

Telefonická objednávka

Servis Česko

Tel.: 800143873

E-Mail: kompnass@lidl.cz

Aby bylo zaručeno rychlé zpracování Vaší objednávky, připravte si prosím pro všechny poptávky číslo výrobku (např. IAN 291875). Číslo výrobku naleznete na typovém štítku nebo na titulním listu tohoto návodu.

Índice

Introducción	68
Uso previsto	68
Equipamiento	68
Volumen de suministro	68
Características técnicas	68
Indicaciones generales de seguridad para las herramientas eléctricas	69
1. Seguridad en el lugar de trabajo	69
2. Seguridad eléctrica	70
3. Seguridad de las personas	70
4. Uso y manejo de la herramienta eléctrica	71
5. Uso y manejo de la herramienta inalámbrica	71
6. Asistencia técnica	71
Indicaciones de seguridad específicas para las sierras de calar	72
Indicaciones de seguridad para los cargadores	72
Accesorios/equipos adicionales originales	72
Información sobre las hojas de sierra	72
Antes de la puesta en funcionamiento	73
Carga de la batería (consulte la fig. A)	73
Inserción/extracción de la batería del aparato	73
Comprobación del estado de la batería	73
Puesta en funcionamiento	73
Montaje/cambio de la hoja de sierra	73
Montaje de la cubierta de protección	74
Montaje del tope paralelo	74
Conexión de la aspiración de virutas	74
Función de soplado de virutas	74
Montaje de la protección antiastillas	74
Montaje de la zapata deslizante	74
Manejo	75
Ajuste del ángulo de corte	75
Ajuste de la velocidad de corte	75
Ajuste de la carrera pendular	75
Encendido/apagado	75
Mantenimiento y limpieza	75
Garantía de Kompernass Handels GmbH	76
Asistencia técnica	77
Importador	77
Desecho	78
Traducción de la Declaración de conformidad original	79
Solicitud de una batería de repuesto	80
Pedido por Internet	80
Pedido por teléfono	80

SIERRA DE CALAR PENDULAR RECARGABLE PSTDA 20-Li A2

Introducción

Felicidades por la compra de su aparato nuevo. Ha adquirido un producto de alta calidad. Las instrucciones de uso forman parte del producto y contienen indicaciones importantes acerca de la seguridad, del uso y del desecho de este aparato. Antes de usar el producto, familiarícese con todas las indicaciones de manejo y de seguridad. Utilice el producto únicamente como se describe y para los ámbitos de aplicación indicados. Entregue todos los documentos cuando transfiera el producto a terceros.

Uso previsto

El aparato está previsto para la realización de cortes rectos y curvos, así como cortes a inglete de hasta 45° en piezas de trabajo angulares de plástico, madera y metales ligeros. El aparato está autorizado exclusivamente para el uso privado en estancias secas. Observe las indicaciones sobre los tipos de hojas de sierra. La utilización del aparato para otros fines o su modificación se consideran usos contrarios al uso previsto y aumentan considerablemente el riesgo de accidentes. El fabricante no se responsabiliza por los daños derivados de una utilización contraria al uso previsto.

Equipamiento

- 1 Bloqueo para el interruptor de encendido/apagado
- 2 Interruptor de encendido/apagado
- 3 Mango
- 4 Botón de desencastre de la batería
- 5 Batería*
- 6 Boquilla de aspiración
- 7 Interruptor del soplador de virutas
- 8 Placa base
- 9 Zapata deslizante (extraíble)
- 10 Interruptor de carrera pendular
- 11 Tope paralelo
- 12 Rodillo guía
- 13 Hoja de sierra
- 14 Protección antiastillas
- 15 Orificios de inserción (con tornillos de fijación incluidos)
- 16 Asa de protección

- 17 Mandril de fijación rápida
- 18 Cubierta de protección
- 19 Luz de trabajo
- 20 Tornillos de fijación
- 21 Dentado
- 22 Botón de estado de la batería
- 23 LED de capacidad de la batería
- 24 Cargador rápido*
- 25 LED rojo de control de carga
- 26 LED verde de control de carga

Volumen de suministro

- 1 Sierra de calar pendular recargable con boquilla de aspiración y adaptadores
- 1 tope paralelo
- 2 hojas de sierra para madera
- 1 hoja de sierra para metales
- 1 llave Allen
- 1 protección antiastillas
- 1 instrucciones de uso

Características técnicas

Sierra de calar pendular recargable: PSTDA 20-Li A2

Tensión nominal:	20 V \equiv (corriente continua)
Número carreras en ralentí:	n_0 0 - 2700 min ⁻¹
Carrera:	20 mm
Carrera pendular:	3 niveles y ajuste de corte fino
Profundidad de corte:	Madera/aluminio/metal: 80/12/5 mm
Cortes:	0° - 15° - 30° - 45° izquierda/derecha

Para trabajar con la herramienta inalámbrica, solo puede utilizar la siguiente batería: PAP 20 A1 *

Tipo:	IONES DE LITIO
Tensión nominal:	20 V \equiv (corriente continua)
Capacidad:	2,0 Ah
Células:	5

Para cargar la batería de la herramienta inalámbrica, solo puede utilizar el siguiente cargador rápido de batería: PLG 20 A1 *

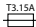
*BATERIA Y CARGADOR NO SE INCLUYEN EN SUMINISTRO

ENTRADA/Input:

Tensión nominal: 230-240 V ~, 50 Hz
(corriente alterna)

Consumo nominal de potencia:

65 W

Fusible (interior): 3,15 A 

SALIDA/Output:

Tensión nominal: 21,5 V = (corriente continua)

Corriente nominal: 2,4 A

Duración de la carga: aprox. 60 min

Clase de protección: II/II (aislamiento doble)

Valor de emisión sonora:

Medición de ruidos según la norma EN 60745.

Valores típicos del nivel sonoro con ponderación A de la herramienta eléctrica:

Nivel de intensidad sonora: $L_{PA} = 80$ dB (A)

Incertidumbre K: $K_{PA} = 3$ dB

Nivel de potencia acústica: $L_{WA} = 91$ dB (A)

Incertidumbre K: $K_{WA} = 3$ dB

¡Use protección auditiva!

Valores totales de vibraciones:

(suma vectorial de tres líneas) calculados según la norma EN 60745:

Serrado de tableros de aglomerado:

$a_{h,b} = 8,432$ m/s²

Incertidumbre K = 1,5 m/s²

Serrado de chapas metálicas: $a_{h,m} = 5,842$ m/s²

Incertidumbre K = 1,5 m/s²

INDICACIÓN

► El nivel de vibraciones especificado en estas instrucciones de uso se ha calculado según un proceso de medición estandarizado en la norma EN 60745 y puede utilizarse para la comparación de aparatos. El valor de emisión de vibraciones especificado también puede utilizarse para realizar una valoración preliminar de la exposición.

⚠ ¡ADVERTENCIA!

► El nivel de vibraciones varía en función del uso de la herramienta eléctrica y, en algunos casos, puede superar los valores especificados en estas instrucciones. Por este motivo, la carga de las vibraciones puede estar infravalorada si se utiliza la herramienta eléctrica regularmente de esta manera. Intente que la carga de las vibraciones sea lo más reducida posible. Algunas medidas para reducir el nivel de vibraciones son el uso de guantes al manejar la herramienta y la limitación del tiempo de trabajo. Para ello, deben tenerse en cuenta todas las partes del ciclo de funcionamiento (por ejemplo, los momentos en los que la herramienta eléctrica está desconectada y los momentos en los que está conectada, pero funciona sin carga).



Indicaciones generales de seguridad para las herramientas eléctricas

⚠ ¡ADVERTENCIA!

► Lea detenidamente todas las indicaciones de seguridad y las instrucciones. El incumplimiento de las indicaciones de seguridad y de las instrucciones especificadas puede provocar descargas eléctricas, incendios o lesiones graves.

Conserve todas las indicaciones de seguridad y las instrucciones para el futuro.

El término "herramienta eléctrica" utilizado en las indicaciones de seguridad se refiere a las herramientas eléctricas de accionamiento eléctrico (con cable de red) y a las de accionamiento por batería (sin cable de red).

1. Seguridad en el lugar de trabajo

a) **Mantenga limpia y bien iluminada la zona de trabajo.** El desorden y la falta de iluminación en el lugar de trabajo pueden provocar accidentes.

- b) No trabaje con la herramienta eléctrica en un entorno potencialmente explosivo en el que haya líquidos, gases o polvos inflamables. Las herramientas eléctricas generan chispas que pueden incendiar el polvo o los vapores.
- c) Mantenga a los niños y a otras personas alejados durante el manejo de la herramienta eléctrica. Si se distrae, podría perder el control del aparato.

2. Seguridad eléctrica

- a) El enchufe de la herramienta eléctrica debe encajar correctamente en la toma eléctrica. No debe modificarse la clavija de ninguna forma. No utilice ningún enchufe adaptador junto con herramientas eléctricas con conexión a tierra. El uso de clavijas sin manipular conectadas a una base de enchufe adecuada reduce el riesgo de descarga eléctrica.
- b) Evite el contacto físico con cualquier superficie que esté conectada a tierra, como tuberías, sistemas de calefacción, cocinas y neveras. Si su cuerpo hace contacto con la toma de tierra, existe mayor riesgo de descarga eléctrica.
- c) Mantenga las herramientas eléctricas alejadas de la lluvia o de humedades. La penetración de agua en un aparato eléctrico aumenta el riesgo de descarga eléctrica.
- d) No utilice el cable para otros usos, p. ej., para transportar y colgar la herramienta eléctrica o para tirar del enchufe y desconectarlo de la red eléctrica. Mantenga el cable alejado del calor, del aceite, de los bordes cortantes o de las piezas móviles del aparato. Un cable dañado o enredado aumenta el riesgo de descarga eléctrica.
- e) Si desea utilizar la herramienta eléctrica al aire libre, utilice exclusivamente los alargadores de cable homologados para su uso en exteriores. El uso de un alargador adecuado para exteriores reduce el riesgo de descarga eléctrica.
- f) Si no puede evitarse el uso de la herramienta eléctrica en un entorno húmedo, utilice un interruptor diferencial residual. Su uso reduce el riesgo de descarga eléctrica.

3. Seguridad de las personas

- a) Esté siempre atento, preste atención a lo que hace y proceda con sensatez a la hora de trabajar con una herramienta eléctrica. No utilice ninguna herramienta eléctrica si se siente cansado o se encuentra bajo los efectos de las drogas, el alcohol o los medicamentos. Un solo momento de distracción mientras utiliza la herramienta eléctrica puede causar lesiones graves.
- b) Utilice siempre un equipo de protección personal y gafas de protección. El uso de un equipo de protección personal como, por ejemplo, mascarilla antipolvo, calzado de seguridad antideslizante, casco o protecciones auditivas según el tipo de herramienta eléctrica en cuestión, reduce el riesgo de lesiones.
- c) Evite que el aparato pueda ponerse en marcha accidentalmente. Asegúrese de que la herramienta eléctrica esté apagada antes de conectarla a la red eléctrica o a la batería, asírla o transportarla. Si transporta la herramienta eléctrica con los dedos en el interruptor o conecta el aparato ya encendido a la red eléctrica, puede provocar accidentes.
- d) Antes de encender la herramienta eléctrica, retire las herramientas de ajuste o las llaves. Las herramientas o llaves que se encuentren dentro del alcance de la pieza giratoria del aparato pueden producir lesiones.
- e) Evite mantener una postura corporal forzada. Busque una postura segura y mantenga el equilibrio en todo momento. Así podrá controlar mejor la herramienta eléctrica, especialmente en situaciones inesperadas.
- f) Utilice ropa adecuada. No lleve ropa ancha ni joyas. Mantenga el pelo, la ropa y los guantes lejos de las piezas móviles. La ropa holgada, las joyas o el pelo suelto pueden quedar atrapados en las piezas móviles.
- g) Si se admite el montaje de dispositivos de aspiración y de acumulación de polvo, asegúrese de que estén conectados y cerciőrese de que se utilicen correctamente. El uso de un dispositivo de aspiración de polvo puede reducir los riesgos causados por el polvo.

4. Uso y manejo de la herramienta eléctrica

- a) No sobrecargue el aparato. Utilice la herramienta eléctrica adecuada para el trabajo en cuestión. De esta manera, trabajará mejor y de forma más segura dentro del rango de potencia indicado.
- b) No utilice ninguna herramienta eléctrica con el interruptor defectuoso. Una herramienta eléctrica que no pueda encenderse o apagarse es peligrosa y debe repararse.
- c) Extraiga la clavija de la base de enchufe o retire la batería antes de realizar cualquier ajuste en el aparato, cambiar los accesorios o dejar el aparato. Estas medidas de seguridad evitan que la herramienta eléctrica se encienda de forma accidental.
- d) Guarde las herramientas eléctricas que no vaya a utilizar fuera del alcance de los niños. No permita el uso del aparato a personas que no estén familiarizadas con su manejo o que no hayan leído estas indicaciones. Las herramientas eléctricas son peligrosas cuando están en manos de personas inexpertas.
- e) Mantenga las herramientas eléctricas en perfecto estado. Compruebe que las piezas móviles funcionen correctamente y no se atasquen y asegúrese de que ninguna pieza se haya roto ni esté dañada de forma que el funcionamiento del aparato pueda verse afectado. Encargue la reparación de las piezas dañadas antes de utilizar el aparato. Muchos accidentes se deben al mal estado de las herramientas eléctricas.
- f) Mantenga las herramientas de corte limpias y afiladas, ya que así se atascan menos y son más fáciles de guiar.
- g) Utilice la herramienta eléctrica, los accesorios, las herramientas intercambiables, etc. según lo dispuesto en estas instrucciones. Tenga en cuenta las condiciones de trabajo y los procedimientos que deban seguirse. El uso de las herramientas eléctricas para aplicaciones distintas a las previstas puede causar situaciones peligrosas.

5. Uso y manejo de la herramienta inalámbrica

- a) Cargue la batería exclusivamente en los cargadores recomendados por el fabricante. Utilizar un cargador con una batería que no le corresponde entraña peligro de incendios.
- b) Utilice exclusivamente las baterías indicadas para las herramientas eléctricas. El uso de otras baterías puede provocar lesiones y peligro de incendios.
- c) Mantenga la batería que no utilice alejada de grapas, monedas, llaves, clavos, tornillos u otros pequeños objetos de metal que puedan provocar un puenteadado de los contactos. Un cortocircuito entre los contactos de la batería puede provocar quemaduras o incendios.
- d) Un uso incorrecto puede provocar una fuga de líquidos en la batería. Evite el contacto con dicho líquido. En caso de contacto accidental, lave la zona afectada con agua. Si el líquido entra en contacto con los ojos, busque también asistencia médica. El líquido derramado de la batería puede causar irritaciones cutáneas o quemaduras.



¡CUIDADO! ¡PELIGRO DE EXPLOSIÓN!
No recargue nunca las baterías no recargables.



Proteja la batería contra el calor, p. ej., también contra la radiación solar duradera, el fuego, el agua y la humedad. Existe peligro de explosión.



6. Asistencia técnica

- a) Encargue exclusivamente la reparación de su herramienta eléctrica al personal cualificado especializado y solo con recambios originales. De esta forma, se garantiza que la seguridad del aparato no se vea afectada.

Indicaciones de seguridad específicas para las sierras de calar

- **Sujete la herramienta eléctrica por las superficies de agarre aisladas si pretende utilizarla para trabajos en los que la herramienta eléctrica pueda entrar en contacto con conexiones eléctricas ocultas.** El contacto con cables conductores de electricidad también puede someter las piezas metálicas del aparato a la tensión eléctrica y provocar una descarga eléctrica.

Indicaciones de seguridad para los cargadores

- Este aparato puede ser utilizado por niños a partir de 8 años y por personas cuyas facultades físicas, sensoriales o mentales sean reducidas o carezcan de los conocimientos y de la experiencia necesaria siempre que sean vigilados o hayan sido instruidos correctamente sobre el uso seguro del aparato y hayan comprendido los peligros que entraña. Los niños no deben jugar con el aparato. Los niños no deben realizar las tareas de limpieza y mantenimiento del aparato sin supervisión.
- Si se estropea el cable de conexión de red de este aparato, encomiende su sustitución al fabricante, a su servicio de atención al cliente o a una persona que posea una cualificación similar para evitar peligros.



El cargador solo es apto para su uso en interiores.

⚠ ¡ADVERTENCIA!

- Si es necesario cambiar el cable de conexión, encomiende su sustitución al fabricante o a su distribuidor para evitar riesgos en la seguridad.

Accesorios/equipos adicionales originales

- **Utilice exclusivamente los accesorios y equipos adicionales especificados en las instrucciones de uso y compatibles con el aparato.**

Información sobre las hojas de sierra


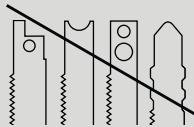
El equipamiento básico de Parkside incluye hojas de sierra para las principales aplicaciones sobre madera y metal.

- 2 hojas de sierra para cortes generales sobre madera
- 1 hoja de sierra para metales ligeros de hasta 5 mm

INDICACIÓN

- También pueden utilizarse otras hojas de sierra siempre que estén provistas del alojamiento adecuado (vástago de una sola leva).

Tipo de hoja de sierra

Apta	No apta
	

Antes de la puesta en funcionamiento

Carga de la batería (consulte la fig. A)

⚠ ¡CUIDADO!

- ▶ Retire la clavija de red antes de extraer la batería del cargador o introducirla en él.

INDICACIÓN

- ▶ Nunca cargue la batería con una temperatura ambiental inferior a 10 °C o superior a 40 °C. Si pretende almacenar la batería de iones de litio durante un periodo prolongado, debe comprobar regularmente el estado de carga. El estado de carga óptimo oscila entre el 50 % y 80 %. Almacenar en un ambiente fresco y seco, a una temperatura ambiente entre 0 °C y 50 °C.
- ◆ Conecte la batería **5** al cargador rápido **24** (consulte la fig. A).
- ◆ Conecte el enchufe a la red eléctrica. El LED de control **25** se ilumina en rojo.
- ◆ El LED verde de control **26** señala que el proceso de carga ha finalizado y que la batería **5** está lista para su uso.

⚠ ¡ATENCIÓN!

- ◆ Si el LED de control rojo **25** parpadea, significa que la batería **5** se ha sobrecalentado y no puede cargarse.
- ◆ Si el LED de control rojo y el LED de control verde **25** **26** parpadean al mismo tiempo, significa que la batería **5** está defectuosa.
- ◆ Coloque la batería **5** en el aparato.
- ◆ Entre cada carga consecutiva, apague el cargador durante al menos 15 minutos. Para ello, extraiga la clavija de red.

Inserción/extracción de la batería del aparato

Inserción de la batería:

- ◆ Encastre la batería **5** en el aparato.

Extracción de la batería:

- ◆ Pulse el botón de desencastre **4** y retire la batería.

Comprobación del estado de la batería

- ◆ Para comprobar el estado de la batería, pulse la tecla de estado de la batería **22** (consulte también la ilustración principal). El estado se muestra en el LED de capacidad de la batería **23** de la manera siguiente:
- ◆ ROJO/NARANJA/VERDE = carga máxima / ROJO/NARANJA = carga media / ROJO = poca carga; cargue la batería

Puesta en funcionamiento

Montaje/cambio de la hoja de sierra

Antes de realizar cualquier tarea en la herramienta eléctrica (p. ej., mantenimiento, cambio de herramienta, etc.) y antes de su transporte y almacenamiento, retire la batería de la herramienta eléctrica.

Existe peligro de lesiones si se activa accidentalmente el interruptor de encendido/apagado.

- ◆ Presione la cubierta de protección **13** a la altura de las fijaciones externas y tire de ella hacia delante.
- ◆ Gire el mandril de fijación rápida **17** y manténgalo girado.
- ◆ Introduzca la hoja de sierra requerida hasta el tope en el mandril de fijación rápida **17**.
- ◆ Suelte el mandril de fijación rápida **17** y deje que vuelva a su posición original. La hoja de sierra quedará bloqueada.
- ¡ATENCIÓN! Los dientes de la hoja de sierra deben apuntar hacia delante (consulte la página desplegable).

Montaje de la cubierta de protección

Monte la cubierta de protección **18** antes de conectar el aparato a un aspirador de polvo.

- ◆ Coloque la cubierta de protección **18** sobre el aparato de forma que las dos fijaciones externas encajen en los alojamientos de la carcasa.
- ◆ Retire la cubierta de protección **18** si desea realizar trabajos sin aspiración de polvo o cortes a inglete. Para ello, presione la cubierta de protección **18** a la altura de las fijaciones externas y tire de ella hacia delante.


Montaje del tope paralelo

El tope paralelo **11** puede fijarse a la izquierda o a la derecha del aparato.

- ◆ Afloje los dos tornillos de fijación de los orificios de inserción **15**.
- ◆ Desplace el tope paralelo **11** e introdúzcalo en los orificios de inserción **15**.
- ◆ Vuelva a apretar los dos tornillos de fijación.

Conexión de la aspiración de virutas

- ◆ Coloque la boquilla de aspiración **6** en el canal de aspiración hasta que quede bien fijada. Debe seleccionarse según el diámetro de la aspiración de polvo y de virutas.
- ◆ Conecte una aspiración de polvo y virutas autorizada en la boquilla de aspiración **6**.


-  Use una mascarilla de protección antipolvo.

Apoyo de la función de aspiración:

- ◆ Ajuste el interruptor del soplador de virutas **7** en la posición "0".

Función de soplado de virutas

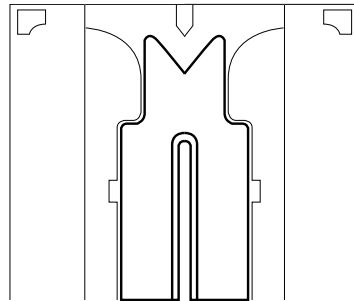
Encendido de la función de soplado de virutas:

- ◆ Ajuste el interruptor del soplador de virutas **7** en la posición .

Montaje de la protección antiastillas

La protección antiastillas **14** puede evitar el astillado de la superficie al serrar materiales de madera. Solo puede utilizarse la protección antiastillas **14** con determinados tipos de hojas de sierra, sin zapata deslizante **9** y exclusivamente con un ángulo de corte de 0°.

- ◆ Presione la protección antiastillas **14** desde abajo para insertarla en la placa base **8** (con la muesca hacia arriba).



Montaje de la zapata deslizante

Para trabajos en superficies delicadas, puede montarse la zapata deslizante **9** sobre la placa base **8** para evitar arañar la superficie.

- ◆ Para ello, coloque la zapata deslizante **9** en la parte delantera de la placa base **8** y presione la parte trasera de la zapata deslizante hacia arriba hasta que encaje en la placa base **8**.
- ◆ Para extraer la zapata deslizante **9**, suéltela de la parte trasera de la placa base **8** y retírela desplazándola hacia delante.

Manejo

Ajuste del ángulo de corte

- ◆ Afloje los tornillos de fijación 20 con la llave Allen suministrada y desplace la placa base 8 hacia atrás.
- ◆ Ajuste un ángulo de corte de 0°/15°/30°/45° por medio de las marcas en la placa base 8. Desplace la placa base 8 hacia delante para que el perno de bloqueo encastre en el dentado 21.
- ◆ Apriete los tornillos de fijación 20 con la llave Allen.

INDICACIÓN

- ▶ Para ajustar un ángulo de corte de 15°/30°/45°, primero deben retirarse la cubierta de protección 13 y la protección antiastillas 14.

Ajuste de la velocidad de corte

El interruptor de encendido/apagado 2 dispone de un regulador variable de velocidad. Si pulsa ligeramente el interruptor de encendido/apagado 2, la velocidad será reducida. Si ejerce una mayor presión, aumentará la velocidad.

INDICACIÓN

- ▶ El freno integrado del motor permite detener el aparato rápidamente.

Ajuste de la carrera pendular

- ◆ Con el interruptor de carrera pendular 10, ajuste el movimiento pendular de la hoja de sierra 13. Sin movimiento pendular (posición "0"), obtendrá aristas de corte finas y limpias. Desactive la carrera pendular para procesar piezas de trabajo finas. Con la carrera pendular activada (posición 1-3), trabajará a una velocidad cada vez mayor.

Encendido/apagado

Encendido del aparato:

- ◆ Desplace el bloqueo de encendido 1 hacia la izquierda o la derecha y manténgalo pulsado.
- ◆ Pulse el interruptor de encendido/apagado 2. Una vez que la máquina esté en marcha, podrá volver a soltar el bloqueo de encendido 1. La luz de trabajo 19 se ilumina al pulsar ligeramente o presionar hasta el fondo el interruptor de encendido/apagado 2. De esta manera, puede iluminarse la zona de trabajo en caso de que las condiciones de luminosidad sean reducidas.

Apagado del aparato:

- Suelte el interruptor de encendido/apagado 2.

Mantenimiento y limpieza



¡ADVERTENCIA! ¡PELIGRO DE LESIONES! Antes de realizar cualquier tarea en el aparato, apáguelo y extraiga la batería.

- El aparato debe estar siempre limpio, seco y sin restos de aceite ni grasas lubricantes.
- Utilice un paño seco para la limpieza de la carcasa.
- Si pretende almacenar la batería de iones de litio durante un periodo prolongado, debe comprobar regularmente el estado de carga. El estado de carga óptimo oscila entre el 50 % y 80 %. El producto debe almacenarse en un lugar fresco y seco.
- Limpie el aparato después de cada uso.
- Elimine los restos de suciedad (p. ej., virutas de serrado). En caso necesario, limpie el alojamiento de las hojas de sierra con un pincel o con aire comprimido.

Garantía de Kompennass Handels GmbH

Estimado cliente:

Este aparato cuenta con una garantía de 3 años a partir de la fecha de compra. Si se detectan defectos en el producto, puede ejercer sus derechos legales frente al vendedor. Estos derechos legales no se ven limitados por la garantía descrita a continuación.

Condiciones de la garantía

El plazo de la garantía comienza con la fecha de compra. Guarde bien el comprobante de caja original, ya que lo necesitará como justificante de compra.

Si dentro de un periodo de tres años a partir de la fecha de compra de este producto se detecta un defecto en su material o un error de fabricación, asumiremos la reparación o sustitución gratuita del producto a nuestra elección. La prestación de la garantía requiere la presentación del aparato defectuoso y del comprobante de caja, así como una breve descripción por escrito del defecto detectado y de las circunstancias en las que se haya producido dicho defecto, dentro del plazo de tres años.

Si el defecto está cubierto por nuestra garantía, le devolveremos el producto reparado o le suministraremos uno nuevo. La reparación o sustitución del producto no supone el inicio de un nuevo periodo de garantía.

Duración de la garantía y reclamaciones legales por vicios

La duración de la garantía no se prolonga por hacer uso de ella. Este principio también se aplica a las piezas sustituidas y reparadas. Si después de la compra del aparato, se detecta la existencia de daños o de defectos al desembalarlo, deben notificarse de inmediato. Cualquier reparación que se realice una vez finalizado el plazo de garantía estará sujeta a costes.

Alcance de la garantía

El aparato se ha fabricado cuidadosamente según estándares elevados de calidad y se ha examinado en profundidad antes de su entrega.

La prestación de la garantía solo rige para defectos en los materiales o errores de fabricación. Esta garantía no cubre las piezas del producto normalmente sometidas al desgaste y que, en consecuencia, puedan considerarse piezas de desgaste ni los daños producidos en los componentes frágiles, p. ej., interruptores, baterías, moldes de horno o piezas de vidrio.

Se anulará la garantía si el producto se daña o no se utiliza o mantiene correctamente. Para utilizar correctamente el producto, deben observarse todas las indicaciones especificadas en las instrucciones de uso. Debe evitarse cualquier uso y manejo que esté desaconsejado o frente al que se advierta en las instrucciones de uso.

El producto está previsto exclusivamente para su uso privado y no para su uso comercial. En caso de manipulación indebida e incorrecta, uso de la fuerza y apertura del aparato por personas ajenas a nuestros centros de asistencia técnica autorizados, la garantía perderá su validez.

Proceso de reclamación conforme a la garantía

Para garantizar una tramitación rápida de su reclamación, le rogamos que observe las siguientes indicaciones:

- Mantenga siempre a mano el comprobante de caja y el número de artículo (p. ej., IAN 12345) como justificante de compra.
- Podrá ver el número de artículo en la placa de características, grabado en el aparato, en la portada de las instrucciones (parte inferior izquierda) o en un adhesivo en la parte trasera o inferior del aparato.
- Si se producen errores de funcionamiento u otros defectos, póngase primero en contacto con el departamento de asistencia técnica especificado a continuación **por teléfono o por correo electrónico**.
- Podrá enviar el producto calificado como defectuoso junto con el justificante de compra (comprobante de caja) y la descripción del defecto y de las circunstancias en las que se haya producido de forma gratuita a la dirección de correo proporcionada.



En www.lidl-service.com, podrá descargar este manual de usuario y muchos otros más, así como vídeos sobre los productos y software.

Asistencia técnica

¡ADVERTENCIA!

- ▶ **Encomiende exclusivamente la reparación del aparato al servicio de asistencia técnica o a un electricista especializado y solo con los recambios originales.** De esta forma, se garantizará que la seguridad del aparato no se vea afectada.
- ▶ **Encomiende siempre la sustitución del enchufe o del cable de red al fabricante del aparato o a su servicio de atención al cliente.** De esta forma, se garantizará que la seguridad del aparato no se vea afectada.

Servicio España

Tel.: 902 59 99 22
 (0,08 EUR/Min. + 0,11 EUR/
 llamada (tarifa normal))
 (0,05 EUR/Min. + 0,11 EUR/
 llamada (tarifa reducida))
 E-Mail: kompennass@lidl.es

IAN 291875

Importador

Tenga en cuenta que la dirección siguiente no es una dirección de asistencia técnica. Póngase primero en contacto con el centro de asistencia técnica especificado.

KOMPERNASS HANDELS GMBH
 BURGSTRASSE 21
 DE - 44867 BOCHUM
 GERMANY
www.kompennass.com

Desecho



El embalaje consta de materiales ecológicos que pueden desecharse a través de los centros de reciclaje locales.



No deseche las herramientas eléctricas con la basura doméstica.

Según la Directiva europea 2012/19/EU, las herramientas eléctricas usadas deben recogerse por separado para someterse a un reciclaje ecológico.



¡No deseche la batería con la basura doméstica!

Las baterías defectuosas o agotadas deben reciclarse según la directiva 2006/66/EC. Deseche la batería y el aparato a través de los puntos de recogida disponibles.

En su ayuntamiento o administración local puede informarse acerca de las posibilidades de desecho de herramientas eléctricas y baterías usadas.

Traducción de la Declaración de conformidad original

En virtud del presente documento, nosotros, KOMPERNASS HANDELS GMBH, responsable de los documentos: Semi Uguzlu, BURGSTR. 21, DE - 44867 BOCHUM (ALEMANIA), declaramos que este producto cumple con lo dispuesto por las siguientes normas, documentos normativos y directivas CE:

**Directiva relativa a las máquinas
(2006/42/EG)**

**Directiva de baja tensión CE
(2014/35/EU)**

**Compatibilidad electromagnética
(2014/30/EU)**

**Directiva sobre las restricciones a la utilización de determinadas sustancias peligrosas en aparatos eléctricos y electrónicos
(2011/65/EU)***

*La responsabilidad exclusiva de la expedición de esta declaración de conformidad recaerá sobre el fabricante. El objeto descrito en la declaración cumple con las disposiciones de la Directiva 2011/65/EU del Parlamento Europeo y del Consejo del 8 de junio de 2011 sobre las restricciones a la utilización de determinadas sustancias peligrosas en aparatos eléctricos y electrónicos.

Normas armonizadas aplicadas:

EN 60745-1: 2009 / A11: 2010

EN 60745-2-11: 2010

EN 62233: 2008

EN 55014-1: 2006 / A2: 2011

EN 55014-2: 2015

EN 60335-1: 2012 / A11: 2014

EN 60335-2-29: 2004 / A2:2010

EN 61000-3-2: 2014

EN 61000-3-3: 2013

Denominación de la máquina:

Sierra de calar pendular recargable PSTDA 20-Li A2

Año de fabricación: 10-2017

Número de serie: IAN 291875

Bochum, 30.09.2017



Semi Uguzlu

- Responsable de calidad -

Reservado el derecho a realizar modificaciones técnicas en relación con el desarrollo tecnológico.

Solicitud de una batería de repuesto

Si desea solicitar una batería de repuesto para su aparato, puede hacerlo cómodamente por Internet en www.kompnass.com o por teléfono.

El precio de la batería de repuesto es de 20 € con IVA y envío incluidos. No obstante, es posible que se agoten rápidamente debido a las existencias limitadas.



Pedido por Internet

Para solicitar una batería de repuesto a través de la tienda de accesorios:

- Acceda a la página www.kompnass.com en su navegador.
- En la parte inferior derecha, haga clic en la bandera correspondiente para seleccionar el país y el idioma deseados.
- Haga clic ahora en la pestaña "Tienda de accesorios" y seleccione la batería de repuesto adecuada para su aparato en la sección "Topseller".
- Tras añadir la batería de repuesto a la cesta de la compra, haga clic en la pestaña "Comprar" y siga las instrucciones mostradas en la pantalla para finalizar el proceso de pedido.

INDICACIÓN

- ▶ Es posible que, en algunos países, no pueda realizarse el pedido de recambios por Internet. En tal caso, póngase en contacto con la línea de asistencia técnica.
- La promoción se limita a una batería por cliente/aparato y a una vigencia de un mes tras el periodo de la oferta. Tras esto, podrá solicitarse la batería de repuesto como recambio bajo otras condiciones.

Pedido por teléfono

- Ⓜ **Servicio España**
Tel.: 902 59 99 22 (0,08 EUR/Min. + 0,11 EUR/llamada (tarifa normal))
(0,05 EUR/Min. + 0,11 EUR/llamada (tarifa reducida))
E-Mail: kompnass@lidl.es

Para garantizar la rápida tramitación de su pedido, mantenga a mano el número de artículo (p. ej., IAN 291875) del aparato para todas sus consultas. Podrá consultar el número de artículo en la placa de características o en la portada de estas instrucciones de uso.

Índice

Introdução	82
Utilização correta	82
Equipamento	82
Conteúdo da embalagem	82
Dados técnicos	82
Instruções gerais de segurança para ferramentas elétricas	83
1. Segurança no local de trabalho	83
2. Segurança elétrica	84
3. Segurança de pessoas	84
4. Utilização e conservação da ferramenta elétrica	85
5. Utilização e manuseamento da ferramenta sem fio	85
6. Assistência Técnica	85
Instruções de segurança específicas do aparelho para serras verticais	86
Instruções de segurança para carregadores	86
Acessórios/aparelhos adicionais de origem	86
Informações relativas a lâminas de serra	86
Antes da colocação em funcionamento	87
Carregar o bloco acumulador (ver fig. A)	87
Colocar/retirar o bloco acumulador do aparelho	87
Verificar o estado do acumulador	87
Colocação em funcionamento	87
Montar/substituir a lâmina de serra	87
Montar a capa de proteção	88
Montar o encosto paralelo	88
Ligar o aparelho de aspiração de aparas	88
Função de sopro de aparas	88
Montar a proteção antifragmentação	88
Montar a sapata deslizante	88
Operação	88
Ajustar o ângulo de corte	88
Ajustar o número de cursos	89
Ajustar o curso pendular	89
Ligar/desligar	89
Manutenção e limpeza	89
Garantia da Kompnass Handels GmbH	90
Assistência Técnica	91
Importador	91
Eliminação	92
Tradução da Declaração de Conformidade original	93
Encomenda do acumulador de substituição	94
Encomenda online	94
Encomenda por telefone	94

SERRA DE RECORTES COM BATERIA PSTDA 20-Li A2

Introdução

Parabéns pela compra do seu novo aparelho. Optou por um produto de elevada qualidade. O manual de instruções é parte integrante deste produto. Este contém instruções importantes para a segurança, a utilização e a eliminação. Antes de utilizar o produto, familiarize-se com todas as instruções de operação e segurança. Utilize o produto apenas como descrito e nas áreas de aplicação indicadas. Ao transferir o produto para terceiros, entregue todos os respetivos documentos.

Utilização correta

O aparelho é adequado para cortes retos e curvos, bem como cortes em meia-esquadria, até 45°, em peças angulares de plástico, madeira e metais leves. Este aparelho destina-se exclusivamente ao uso privado e é permitido apenas em espaços secos. Tenha em atenção as indicações sobre os tipos de lâminas de serra. Qualquer outra utilização ou alteração do aparelho é considerada incorreta e acarreta perigo de acidentes graves. O fabricante não se responsabiliza por quaisquer danos causados pela utilização incorreta.

Equipamento

- 1 Bloqueio de ativação para interruptor ligar/desligar
- 2 Interruptor ligar/desligar
- 3 Punho
- 4 Botão de desbloqueio do bloco acumulador
- 5 Bloco acumulador*
- 6 Tubo de aspiração
- 7 Interruptor do dispositivo para soprar aparas
- 8 Placa de base
- 9 Sapata deslizante (removível)
- 10 Interruptor para o ajuste do curso pendular
- 11 Encosto paralelo
- 12 Polia de guia
- 13 Lâmina de serra
- 14 Proteção antifragmentação
- 15 Aberturas de alimentação (cada uma com parafuso de fixação)
- 16 Aro de proteção
- 17 Bucha de aperto rápido
- 18 Cobertura de proteção

- 19 Luz de trabalho
- 20 Parafusos de aperto
- 21 Denteado
- 22 Botão de estado do acumulador
- 23 LED do visor do acumulador
- 24 Carregador rápido*
- 25 LED vermelho de controlo da carga
- 26 LED verde de controlo da carga

Conteúdo da embalagem

- 1 SERRA DE RECORTES COM BATERIA, incl. tubo de aspiração e adaptadores
- 1 Encosto paralelo
- 2 Lâminas de serra para trabalhar madeira
- 1 Lâmina de serra para trabalhar metais
- 1 Chave Allen
- 1 Proteção antifragmentação
- 1 Manual de instruções

Dados técnicos

SERRA DE RECORTES COM BATERIA:

PSTDA 20-Li A2

Tensão nominal:	20 V \equiv (corrente contínua)
N.º de cursos em vazio:	n_0 0 - 2700 rpm
Curso:	20 mm
Curso pendular:	3 níveis e ajuste de corte preciso
Profundidade de corte:	Madeira/alumínio/metal: 80/12/5 mm
Cortes:	0° - 15° - 30° - 45° esquerda/direita

Para operar a ferramenta sem fio, utilize apenas o seguinte acumulador: PAP 20 A1 *

Tipo:	IÕES DE LÍTIO
Tensão nominal:	20 V \equiv (corrente contínua)
Capacidade:	2,0 Ah
Células:	5

Para carregar a ferramenta sem fio, utilize apenas o seguinte carregador rápido de acumuladores: PLG 20 A1 *

*CARREGADOR E BATERIA NÃO ESTÃO INCLUIDOS FORNECIDOS

ENTRADA/Input:

Tensão nominal: 230 - 240 V ~, 50 Hz
(corrente alternada)

Consumo nominal: 65 W

Fusível (interior): 3,15 A 

SAÍDA/Output:

Tensão nominal: 21,5 V --- (corrente contínua)

Corrente nominal: 2,4 A

Duração do carregamento: aprox. 60 min.

Classe de proteção: II /  (isolamento duplo)

Valor de emissões sonoras:

Valor de medição de ruído, determinado de acordo com a Norma EN 60745. O nível sonoro ponderado A da ferramenta elétrica é, em geral:

Nível de pressão acústica: $L_{PA} = 80$ dB (A)

Incerteza K: $K_{PA} = 3$ dB

Nível de potência acústica: $L_{WA} = 91$ dB (A)

Incerteza K: $K_{WA} = 3$ dB

Usar protetores auriculares!

Valor total de vibração:

(soma vetorial de três direções) determinado de acordo com a norma EN 60745:

Serrar placas de aglomerado de madeira:

$a_{h,B} = 8,432$ m/s²

Incerteza K = 1,5 m/s²

Serrar chapas de metal: $a_{h,M} = 5,842$ m/s²

Incerteza K = 1,5 m/s²

NOTA

- ▶ O nível de vibração indicado nestas instruções foi medido de acordo com um processo de medição normalizado pela norma EN 60745 e pode ser utilizado para a comparação de aparelhos. O valor da emissão de vibração indicado também pode ser utilizado para uma avaliação preliminar da intermitência.

AVISO!

- ▶ O nível de vibração altera-se de acordo com a utilização da ferramenta elétrica e pode, em alguns casos, exceder o valor indicado nestas instruções. O grau de vibração pode ser subestimado, caso a ferramenta elétrica seja utilizada regularmente desta forma. Tente manter a pressão exercida por vibrações tão baixa quanto possível. Podem ser tomadas medidas para reduzir a pressão exercida pela vibração, como, por exemplo, o uso de luvas ao utilizar a ferramenta e a limitação do tempo de trabalho. Ao mesmo tempo, todas as partes do ciclo de funcionamento têm de ser tidas em conta (por exemplo, os períodos em que a ferramenta elétrica está desligada e aqueles em que está ligada, mas funciona sem pressão).



Instruções gerais de segurança para ferramentas elétricas

AVISO!

- ▶ Leia todas as instruções de segurança e indicações. O não cumprimento das instruções de segurança e indicações pode causar choque elétrico, incêndio e/ou ferimentos graves.

Guarde todas as instruções de segurança e indicações para futuras consultas.

O conceito "ferramenta elétrica", utilizado nas instruções de segurança, refere-se a ferramentas elétricas operadas por rede elétrica (com cabo de alimentação) e a ferramentas elétricas operadas por acumulador (sem cabo de alimentação).

1. Segurança no local de trabalho

- Mantenha o seu local de trabalho limpo e bem iluminado. Desarrumação e áreas de trabalho pouco iluminadas podem causar acidentes.

- b) Não trabalhe com a ferramenta elétrica em atmosferas potencialmente explosivas, onde se encontram líquidos, gases ou poeiras inflamáveis. As ferramentas elétricas originam faíscas que podem inflamar poeiras e vapores.
- c) Durante a utilização da ferramenta elétrica, mantenha crianças e outras pessoas afastadas. Em caso de distração pode perder o controlo do aparelho.

2. Segurança elétrica

- a) A ficha de ligação da ferramenta elétrica tem de ser adequada à tomada. A ficha não pode, de forma alguma, ser alterada. Não utilize quaisquer fichas de adaptadores em conjunto com ferramentas elétricas com proteção de ligação à terra. Fichas inalteradas e tomadas adequadas reduzem o risco de choque elétrico.
- b) Evite o contacto físico com superfícies ligadas à terra, como tubos, aquecimentos, fogões e frigoríficos. Existe um risco elevado de choque elétrico, se o seu corpo estiver ligado à terra.
- c) Mantenha as ferramentas elétricas afastadas de chuva ou humidade. A infiltração de água num aparelho elétrico aumenta o risco de choque elétrico.
- d) Não utilize o cabo para um fim diferente do previsto, p. ex. para transportar, pendurar a ferramenta elétrica ou puxar a ficha da tomada. Mantenha o cabo afastado de calor, óleo, arestas afiadas ou peças do aparelho móveis. Cabos danificados ou enrolados aumentam o risco de choque elétrico.
- e) Se trabalhar com uma ferramenta elétrica ao ar livre, utilize apenas extensões que também sejam adequadas para o exterior. A utilização de uma extensão adequada para o exterior diminui o risco de choque elétrico.
- f) Se não for possível evitar a utilização da ferramenta elétrica num ambiente húmido, utilize um disjuntor diferencial residual. A utilização de um disjuntor diferencial residual reduz o risco de choque elétrico.

3. Segurança de pessoas

- a) Esteja sempre atento, observe o que está a fazer e utilize a ferramenta elétrica de forma sensata. Não utilize uma ferramenta elétrica se estiver cansado, com sono ou sob a influência de drogas, álcool ou medicamentos. Um momento de distração durante a utilização da ferramenta elétrica pode causar ferimentos graves.
- b) Use o equipamento de proteção individual e sempre óculos de proteção. O uso do equipamento de proteção individual, como máscara de proteção antipoeiras, calçado de segurança antiderrapante, capacete de proteção ou protetores auriculares, de acordo com o tipo e a aplicação da ferramenta elétrica, reduz o risco de ferimentos.
- c) Evite uma colocação em funcionamento involuntária. Certifique-se de que a ferramenta elétrica se encontra desligada antes de a ligar à fonte de alimentação e/ou ao acumulador, elevar ou transportar. Se, durante o transporte da ferramenta elétrica, tiver o dedo no interruptor ou ligar o aparelho a uma fonte de alimentação quando este já se encontra ligado, podem ocorrer acidentes.
- d) Retire as ferramentas de ajuste ou a chave de parafusos antes de ligar a ferramenta elétrica. Uma ferramenta ou uma chave numa parte rotativa do aparelho pode causar ferimentos.
- e) Evite uma postura corporal incorreta. Assegure uma posição estável e mantenha sempre o equilíbrio. Desta forma, consegue controlar melhor a ferramenta elétrica em situações inesperadas.
- f) Use vestuário adequado. Não use roupas largas ou joias. Mantenha o cabelo, o vestuário e as luvas afastados das peças móveis. Vestuário solto, joias ou cabelos compridos podem ser recolhidos pelas peças móveis.
- g) Se existir a possibilidade de montar aparelhos de aspiração ou recolha de pó, certifique-se de que são ligados e utilizados corretamente. A utilização de um aparelho de aspiração de pó pode reduzir eventuais perigos devido a pó.

4. Utilização e conservação da ferramenta elétrica

- Não sobrecarregue o aparelho. Utilize a ferramenta elétrica apropriada para o seu trabalho. Com a ferramenta elétrica adequada, trabalhará melhor e de forma mais segura na respetiva área de trabalho.
- Não utilize qualquer ferramenta elétrica, cujo interruptor esteja avariado. Uma ferramenta elétrica que não se consegue ligar nem desligar constitui perigo e tem de ser reparada.
- Retire a ficha da tomada e/ou o acumulador antes de realizar ajustes no aparelho, substituir acessórios ou se não estiver a utilizar o aparelho. Esta medida de segurança evita o arranque involuntário da ferramenta elétrica.
- Guarde as ferramentas elétricas que não estão a ser utilizadas fora do alcance das crianças. Não autorize a utilização do aparelho por pessoas que não estejam familiarizadas com o mesmo ou que não tenham lido estas instruções. As ferramentas elétricas são perigosas, caso sejam utilizadas por pessoas inexperientes.
- Faça uma manutenção cuidadosa das ferramentas elétricas. Verifique se as peças móveis funcionam corretamente e não se encontram encravadas, se peças estão partidas ou danificadas a ponto de interferir no bom funcionamento da ferramenta elétrica. Antes de utilizar o aparelho, as peças danificadas devem ser reparadas. Muitos acidentes ocorrem devido à má manutenção das ferramentas elétricas.
- Mantenha as ferramentas de corte afiadas e limpas. Ferramentas de corte bem conservadas e afiadas encravam muito menos e são mais fáceis de conduzir.
- Utilize a ferramenta elétrica, os acessórios, as ferramentas de aplicação, etc., de acordo com estas instruções. Tenha em consideração as condições de trabalho e a atividade a exercer. A utilização de ferramentas elétricas para utilizações diferentes das previstas pode levar a situações perigosas.

5. Utilização e manuseamento da ferramenta sem fio

- Carregue os acumuladores apenas em carregadores recomendados pelo fabricante. Se um carregador adequado a um tipo específico de acumuladores for utilizado com outros acumuladores, existe perigo de incêndio.
- Utilize apenas os acumuladores previstos para a ferramenta elétrica em questão. A utilização de outros acumuladores pode causar ferimentos e perigo de incêndio.
- Mantenha o acumulador que não está a ser utilizado afastado de cliques, moedas, chaves, pregos, parafusos ou outros objetos de metal pequenos que possam causar um curto-circuito nos contactos. Um curto-circuito entre os contactos do acumulador pode levar à ocorrência de queimaduras ou incêndio.
- Se o acumulador for utilizado de forma incorreta, é possível que verta líquido. Evite o contacto com este líquido. Em caso de contacto accidental, lave com água. Se o líquido entrar em contacto com os olhos, procure adicionalmente assistência médica. O líquido vertido do acumulador pode provocar irritações ou queimaduras na pele.



CUIDADO! PERIGO DE EXPLOSÃO!

Nunca carregue pilhas não recarregáveis.



Proteja o acumulador contra calor, p. ex. também contra incidência solar prolongada, fogo, água e humidade.



Perigo de explosão.



6. Assistência Técnica

- A sua ferramenta elétrica só pode ser reparada por técnicos especializados e com peças sobresselentes de origem. Desta forma, é garantida a segurança da ferramenta elétrica.

Instruções de segurança específicas do aparelho para serras verticais

- **Segure na ferramenta elétrica apenas pelas superfícies isoladas do punho quando realizar trabalhos em que a ferramenta elétrica possa atingir cabos elétricos escondidos.** O contacto com um cabo condutor de tensão também pode colocar peças metálicas do aparelho sob tensão, levando à ocorrência de um choque elétrico.

Instruções de segurança para carregadores

- Este aparelho pode ser utilizado por crianças com idades superiores a 8 anos, bem como por pessoas com capacidades físicas, sensoriais ou mentais reduzidas, ou com falta de experiência e conhecimento, caso sejam vigiadas ou instruídas sobre a utilização segura do aparelho e compreendam os perigos daí resultantes. As crianças não podem brincar com o aparelho. A limpeza e a manutenção pelo utilizador não podem ser realizadas por crianças não vigiadas.
- Se o cabo de alimentação deste aparelho for danificado, terá de ser substituído pelo fabricante, pelo respetivo Serviço de Apoio ao Cliente ou por uma pessoa igualmente qualificada, a fim de evitar situações de perigo.



O carregador destina-se apenas ao funcionamento em espaços interiores.

AVISO!

- Se houver necessidade de substituição do cabo de ligação, deverá ser realizada pelo fabricante ou pelo seu representante, a fim de evitar riscos para a segurança.

Acessórios/aparelhos adicionais de origem

- **Utilize apenas acessórios e aparelhos adicionais indicados no manual de instruções ou cuja montagem seja compatível com o aparelho.**

Informações relativas a lâminas de serra


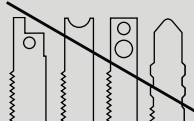
O equipamento básico Parkside é constituído por lâminas de serra para aplicações principais com madeira e metais.

- 2 Lâminas de serra para cortes gerais em madeira
- 1 Lâmina de serra para metais leves até 5 mm

NOTA

- ▶ Pode utilizar qualquer outra folha de serra, desde que esteja equipada com o encabadouro adequado (encabadouro de um ressalto).

Tipo de lâmina de serra

adequada	inadequada
	

Antes da colocação em funcionamento

Carregar o bloco acumulador (ver fig. A)

⚠ CUIDADO!

- ▶ Retire sempre a ficha da tomada antes de colocar o bloco acumulador no carregador ou de o retirar do mesmo.

NOTA

- ▶ Nunca carregue o bloco acumulador se a temperatura ambiente for inferior a 10 °C ou superior a 40 °C. Se for necessário guardar um acumulador de íões de lítio durante um longo período de tempo, o estado de carga tem de ser controlado regularmente. O estado de carga ideal situa-se entre 50 % e 80 %. O clima de armazenamento deve ser fresco e seco, e a temperatura ambiente deve situar-se entre 0 °C e 50 °C.
- ◆ Insira o bloco acumulador **5** no carregador rápido **24** (ver fig. A).
- ◆ Insira a ficha na tomada. O LED de controlo **25** acende-se a vermelho.
- ◆ O LED verde de controlo **26** indica que o processo de carregamento está finalizado e o bloco acumulador **5** operacional.

⚠ ATENÇÃO!

- ◆ Se o LED de controlo vermelho **25** piscar, isto significa que o bloco acumulador **5** sobreaqueceu e não pode ser carregado.
- ◆ Se os LEDs de controlo vermelho e verde **25** **26** piscarem simultaneamente, isto significa que o bloco acumulador **5** está avariado.
- ◆ Insira o bloco acumulador **5** no aparelho.
- ◆ Desligue o carregador entre processos de carregamento consecutivos durante, pelo menos, 15 minutos.
Para tal, retire a ficha da tomada.

Colocar/retirar o bloco acumulador do aparelho

Colocar o bloco acumulador:

- ◆ Deixe o bloco acumulador **5** encaixar no aparelho.

Retirar o bloco acumulador:

- ◆ Prima o botão de desbloqueio **4** e retire o bloco acumulador.

Verificar o estado do acumulador

- ◆ Para verificar o estado do acumulador, prima o botão de estado do acumulador **22** (ver também imagem principal).
O estado é visualizado no LED do visor do acumulador **23** da seguinte forma:
- ◆ VERMELHO / LARANJA / VERDE = carga máxima /
VERMELHO / LARANJA = carga média
VERMELHO = carga fraca - carregar o acumulador

Colocação em funcionamento

Montar/substituir a lâmina de serra

Retire o acumulador da ferramenta elétrica antes de todos os trabalhos na mesma (p. ex. manutenção, troca de ferramenta etc.), bem como durante o respetivo transporte e armazenamento. Perigo de ferimentos, em caso de uma ativação involuntária do interruptor Ligar/desligar.

- ◆ Pressione a capa de proteção **18**, na altura dos suportes exteriores, e retire-a puxando para a frente.
- ◆ Rode e mantenha rodada a bucha de aperto rápido **17**.
- ◆ Pressione a lâmina de serra necessária, até ao encosto, na bucha de aperto rápido **17**.
- ◆ Solte a bucha de aperto rápido **17**, esta tem de regressar à respetiva posição inicial. A lâmina de serra está agora bloqueada.
- **ATENÇÃO!** Os dentes da lâmina de serra têm de estar voltados para a frente (ver página desdobrável)!

Montar a capa de proteção

Monte a capa de proteção **18** antes de ligar o aparelho a um aparelho de aspiração de pó.

- ◆ Coloque a capa de proteção **18** no aparelho, de modo que ambos os suportes exteriores encaixem nos entalhes do corpo do aparelho.
- ◆ Retire a capa de proteção **18** para trabalhos sem aspiração de pó e para a realização de cortes em meia-esquadria. Para tal, pressione a capa de proteção **18**, na altura dos suportes exteriores, e retire-a puxando para a frente.


Montar o encosto paralelo

O encosto paralelo **11** pode ser fixado no lado esquerdo ou direito do aparelho.

- ◆ Solte os dois parafusos de fixação das aberturas de alimentação **15**.
- ◆ Introduza o encosto paralelo **11** nas aberturas de alimentação **15**.
- ◆ Aparafuse novamente os dois parafusos de fixação.

Ligar o aparelho de aspiração de aparas

- ◆ Introduza o tubo de aspiração **6** no canal de aspiração até que encaixe. Opcionalmente, conforme o diâmetro do aparelho de aspiração de pó e aparas.
- ◆ Ligue um aparelho de aspiração de pó e aparas autorizado ao tubo de aspiração **6**.

-  Use uma máscara de proteção anti-poeiras.

Auxiliar a função de aspiração:

- ◆ Desloque o interruptor do dispositivo para soprar aparas **7** para a posição "O".

Função de sopro de aparas

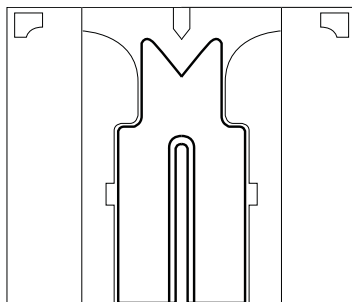
Ligar a função de sopro de aparas:

- ◆ Desloque o interruptor do dispositivo para soprar aparas **7** para a posição .

Montar a proteção antifragmentação

A proteção antifragmentação **14** pode evitar uma fragmentação da superfície ao serrar madeira. A proteção antifragmentação **14** apenas pode ser utilizada em determinados tipos de lâminas de serra, sem a sapata deslizante **9** e apenas num ângulo de corte de 0°.

- ◆ Pressione a proteção antifragmentação **14**, por baixo, para dentro da placa de base **8** (entalhe para cima).



Montar a sapata deslizante

Durante o processamento de superfícies sensíveis pode colocar a sapata deslizante **9** sobre a placa de base **8**, para evitar riscos na superfície.

- ◆ Engate a sapata deslizante **9** na parte da frente da placa de base **8** e pressione-a atrás, para cima, até que encaixe na placa de base **8**.
- ◆ Para retirar a sapata deslizante **9**, solte-a na parte de trás da placa de base **8** e retire-a, puxando para a frente.

Operação

Ajustar o ângulo de corte

- ◆ Desaperte os parafusos de aperto **20** com a chave sextavada fornecida e puxe a placa de base **8** para trás.
- ◆ Ajuste o ângulo de corte 0° / 15° / 30° / 45° com ajuda das marcações na placa de base **8**. Desloque a placa de base **8** para a frente, para que o pino de retenção encaixe no denteadado **21**.

- ◆ Tensione os parafusos de aperto 20 com a chave Allen.

NOTA

- ▶ Num ângulo de corte de 15°/30°/45°, a capa de proteção 18 e a proteção antifracturamento 14 têm de ser removidas primeiramente.

Ajustar o número de cursos

O interruptor LIGAR/DESLIGAR 2 dispõe de uma regulação variável da velocidade. Uma ligeira pressão no interruptor LIGAR/DESLIGAR 2 proporciona uma rotação reduzida. Ao aumentar a pressão, aumenta-se a velocidade de rotação.

NOTA

- ▶ O travão do motor integrado leva a uma imobilização rápida.

Ajustar o curso pendular

- ◆ Com o interruptor para o ajuste do curso pendular 10 pode ajustar o movimento pendular da lâmina de serra 15. Sem movimento pendular (posição "0") consegue cantos de corte finos e limpos. Desligue o curso pendular em caso de peças a trabalhar finas. Com o curso pendular ativo (posição 1-3) consegue realizar o trabalho de forma cada vez mais rápida.

Ligar/desligar

Ligar o aparelho:

- ◆ Pressione o bloqueio de ativação 1 para a esquerda ou para a direita e mantenha-o pressionado.
- ◆ Acione o interruptor LIGAR/DESLIGAR 2. Após o arranque da máquina, pode voltar a soltar o bloqueio de ativação 1. A luz de trabalho 19 acende-se ao premir ligeira ou completamente o interruptor LIGAR/DESLIGAR 2. Esta luz permite iluminar a área de trabalho em condições de iluminação insuficientes.

Desligar o aparelho:

Solte o interruptor LIGAR/DESLIGAR 2.

Manutenção e limpeza



AVISO! PERIGO DE FERIMENTOS!
Antes de realizar quaisquer trabalhos no aparelho, desligue-o e retire o acumulador.

- O aparelho deve estar sempre limpo, seco e livre de óleos ou lubrificantes.
- Utilize um pano seco para limpar o corpo do aparelho.
- Se for necessário guardar um acumulador de íões de lítio durante um longo período de tempo, o estado de carga tem de ser controlado regularmente. O estado de carga ideal situa-se entre 50 % e 80 %. O ambiente de armazenamento ideal é fresco e seco.
- Realize a limpeza do aparelho após os trabalhos de serragem.
- Remova impurezas (p. ex. aparas). Limpe o encadadoiro da lâmina de serra, se necessário, com um pincel ou soprando com ar comprimido.

Garantia da Kompernass Handels GmbH

Estimada Cliente, Estimado Cliente,

Este aparelho tem uma garantia de 3 anos a contar da data de compra. No caso deste produto ter defeitos, tem direitos legais contra o vendedor do produto. Estes direitos legais não são limitados pela nossa garantia que passamos a transcrever.

Condições de garantia

O prazo de garantia tem início na data da compra. Por favor, guarde bem o talão de compra original. Este documento é necessário como comprovativo da compra.

Se dentro de três anos a partir da data de compra deste produto, ocorrer um defeito de material ou fabrico, o produto será reparado ou substituído por nós – consoante a nossa preferência – gratuitamente. Esta garantia parte do princípio que o aparelho defeituoso e o comprovativo da compra (talão de compra) são apresentados dentro do prazo de três anos e é descrito brevemente, por escrito, em que consiste o defeito e quando ocorreu.

Se o defeito estiver coberto pela nossa garantia, receberá o produto reparado ou um novo produto.

Prazo de garantia e direitos legais

O período de garantia não é prolongado pelo acionamento da mesma. Isto também se aplica a peças substituídas e reparadas. Danos e defeitos que possam eventualmente já existir no momento da compra devem ser imediatamente comunicados, após retirar o aparelho da embalagem. Expirado o período da garantia, quaisquer reparações necessárias estão sujeitas a pagamento.

Âmbito da garantia

O aparelho foi fabricado segundo diretivas de qualidade rigorosas, com o maior cuidado, e testado escrupulosamente antes da sua distribuição.

A garantia abrange apenas defeitos de material ou de fabrico. Esta garantia não abrange peças do produto, que estão sujeitas ao desgaste normal e podem ser consideradas desta forma peças de desgaste, ou danos em peças frágeis, p. ex. interruptores, acumuladores, formas para bolos ou peças de vidro.

Esta garantia perde a validade, se o produto for danificado, utilizado incorretamente ou se a manutenção tenha sido realizada indevidamente. Para garantir uma utilização correta do produto, é necessário cumprir todas as instruções contidas no manual de instruções. Ações ou fins de utilização que são desaconselhados, ou para os quais é alertado no manual de instruções, têm de ser impreterivelmente evitados.

O produto foi concebido apenas para uso privado e não para uso comercial. A garantia extingue-se em caso de utilização incorreta, uso de força e intervenções que não tenham sido efetuadas pela nossa Filial de Assistência Técnica autorizada.

Procedimento em caso de acionamento da garantia

Para garantir um processamento rápido do seu pedido, siga, por favor, as seguintes instruções:

- Para todos os pedidos de esclarecimento, tenha à mão o talão de compra e o número do artigo (p. ex. IAN 12345) como comprovativo da compra.
- O número do artigo consta na placa de características, numa impressão, na capa do seu manual de instruções (em baixo à esquerda) ou, como autocolante, no verso ou no lado inferior.
- Caso ocorram falhas de funcionamento ou outros defeitos, contacte primeiro o Serviço de Assistência Técnica, indicado em seguida, **telefonicamente** ou **por e-mail**.
- De seguida, pode enviar gratuitamente o produto registado como defeituoso, incluindo o comprovativo da compra (talão de compra) e indique o defeito e quando este ocorreu, para a morada do Serviço de Assistência Técnica que lhe foi indicada.



Em www.lidl-service.com poderá descarregar este manual de instruções e muitos outros, bem como vídeos sobre os produtos e software.

Assistência Técnica

⚠ AVISO!

- ▶ Solicite a reparação dos seus aparelhos ao Serviço de Assistência Técnica ou a um electricista devidamente qualificado e apenas com peças sobresselentes originais. Desta forma, é garantida a segurança do aparelho.
- ▶ A substituição da ficha ou do cabo de alimentação deve ser sempre efetuada pelo fabricante do aparelho ou pelo seu serviço de apoio ao cliente. Desta forma, é garantida a segurança do aparelho.

PT Assistência Portugal
Tel.: 70778 0005 (0,12 EUR/Min.)
E-Mail: kompnass@lidl.pt

IAN 291875

Importador

Tenha presente que a seguinte morada não é a morada do Serviço de Assistência Técnica. Entre primeiro em contacto com o Serviço de Assistência Técnica mencionado.

KOMPERNASS HANDELS GMBH
BURGSTRASSE 21
DE - 44867 BOCHUM
GERMANY
www.kompnass.com

Eliminação



A embalagem é composta por materiais recicláveis que pode depositar nos ecopontos locais.



Não coloque ferramentas elétricas no lixo doméstico!

Em conformidade com a Diretiva Europeia 2012/19/EU, as ferramentas elétricas usadas têm de ser recolhidas separadamente e submetidas a reciclagem adequada.



Não coloque acumuladores no lixo doméstico!

Acumuladores com defeito ou usados têm de ser reciclados em conformidade com a Diretiva 2006/66/EC. Devolva o bloco acumulador e/ou o aparelho nos pontos de recolha disponibilizados.

Relativamente às possibilidades de eliminação de ferramentas elétricas/do bloco acumulador em fim de vida, informe-se junto da junta de freguesia ou câmara municipal da sua área de residência.

Tradução da Declaração de Conformidade original

Nós, KOMPERNASS HANDELS GMBH, responsável pela documentação: Sr. Semi Uguzlu, BURGSTR. 21, DE - 44867 BOCHUM, ALEMANHA, declaramos que este produto cumpre os seguintes documentos normativos, normas e diretivas comunitárias:

Diretiva Máquinas

(2006 / 42 / EG)

Diretiva Baixa Tensão CE

(2014 / 35 / EU)

Compatibilidade Eletromagnética

(2014 / 30 / EU)

Diretiva RSP (Restrição de Substâncias

Perigosas)

(2011 / 65 / EU)*

*O fabricante é o único responsável pela emissão desta declaração de conformidade. O objeto da declaração acima descrito cumpre os regulamentos da Diretiva 2011/65/EU do Parlamento Europeu e do Conselho de 8 de junho de 2011 relativamente à limitação da utilização de determinadas substâncias perigosas em aparelhos elétricos e eletrônicos.

Normas harmonizadas aplicadas:

EN 60745-1: 2009 / A11: 2010

EN 60745-2-11: 2010

EN 62233: 2008

EN 55014-1: 2006 / A2: 2011

EN 55014-2: 2015

EN 60335-1: 2012 / A11: 2014

EN 60335-2-29: 2004 / A2:2010

EN 61000-3-2: 2014

EN 61000-3-3: 2013

Designação de tipo da máquina:

SERRA DE RECORTES COM BATERIA PSTDA 20-Li A2

Ano de fabrico: 10-2017

Número de série: IAN 291875

Bochum, 30.09.2017



Semi Uguzlu

- Gestor de qualidade -

Reservado o direito a alterações técnicas no âmbito do desenvolvimento.

Encomenda do acumulador de substituição

Se pretender encomendar uma bateria de substituição para o seu aparelho, pode fazê-lo comodamente via internet, em www.kompernass.com ou pelo telefone.

O preço do acumulador de substituição é 20,00 €, incl. IVA e envio. Como os stocks são limitados, este artigo pode-se esgotar rapidamente.



Encomenda online

Para encomendar um acumulador de substituição numa loja de acessórios:

- Através do seu browser (navegador da internet), aceda à página www.kompernass.com.
- Clique na respetiva bandeira, em baixo à direita, para selecionar o país e o idioma desejados.
- Clique agora no separador "Loja de Acessórios" e no cabeçalho "Topseller", selecione o acumulador de substituição adequado para o seu aparelho.
- Depois de adicionar o acumulador de substituição ao carrinho de compras, clique no botão "Checkout" e siga as instruções apresentadas no ecrã, a fim de concluir a encomenda.

NOTA

- ▶ Em alguns países pode não ser possível efetuar a encomenda de peças sobresselentes online. Neste caso, contacte a linha direta de Assistência Técnica.
- A promoção é limitada a um acumulador por cliente/aparelho, bem como a um período de dois meses após o período da promoção. Após este período, o acumulador de substituição pode ser encomendado como peça sobresselente noutras condições.

Encomenda por telefone

- Ⓟ Assistência Portugal
Tel.: 70778 0005 (0,12 EUR/Min.)
E-Mail: kompernass@lidl.pt

Para garantir um rápido processamento da sua encomenda, tenha o número de artigo (p. ex. IAN 291875) do aparelho disponível para eventuais questões. O número de artigo pode ser consultado na placa de características ou na folha de rosto deste manual.

KOMPERNASS HANDELS GMBH

BURGSTRASSE 21

DE - 44867 BOCHUM

DEUTSCHLAND / GERMANY

www.kompernass.com

Stand der Informationen · Last Information Update · Version des informations

Stand van de informatie · Stav informáci · Estado de las informaciones

Estado das informações: 11/2017 Ident.-No.: PSTDA20-LiA2-112017-1

IAN 291875