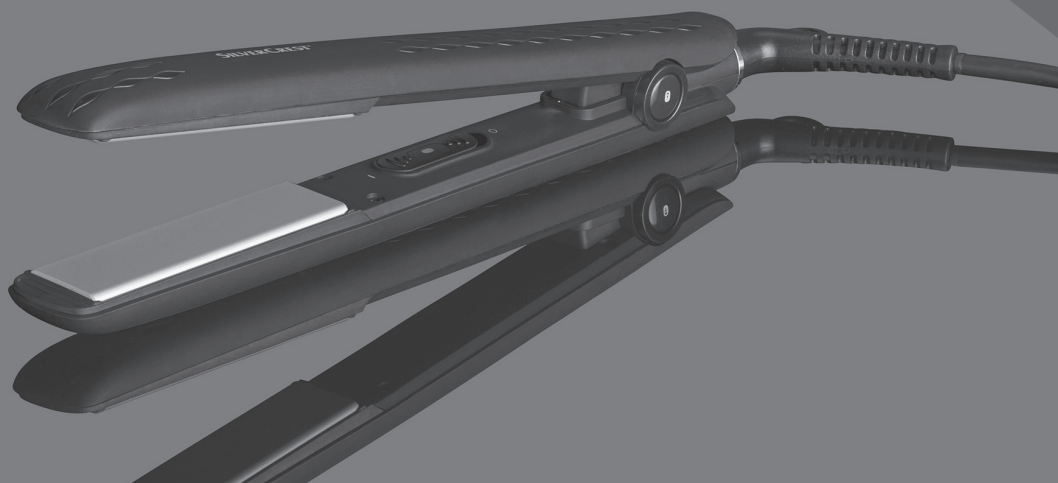


SILVERCREST®

www.lidl-service.com



FER À LISSER SHGP 36 A1

FR BE

FER À LISSER

Mode d'emploi

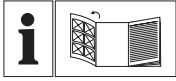
DE AT CH

HAARGLÄTTER

Bedienungsanleitung

IAN 296158

FR



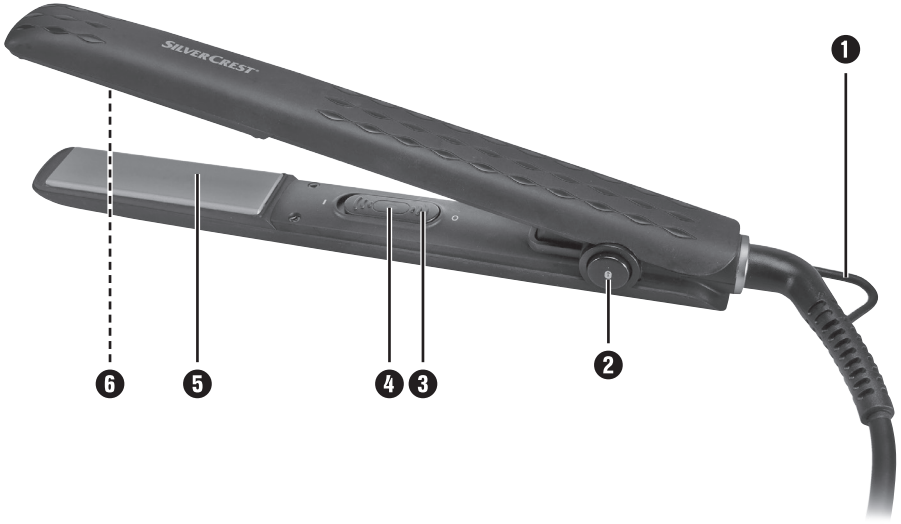
FR BE

Avant de lire le mode d'emploi, ouvrez la page contenant les illustrations et familiarisez-vous ensuite avec toutes les fonctions de l'appareil.

DE AT CH

Klappen Sie vor dem Lesen die Seite mit den Abbildungen aus und machen Sie sich anschließend mit allen Funktionen des Gerätes vertraut.

FR/BE	Mode d'emploi	Page	1
DE/AT/CH	Bedienungsanleitung	Seite	13



6

5

4

3

2

1

Table des matières

Introduction	2
Droits d'auteur	2
Usage conforme	2
Consignes de sécurité	3
Matériel livré	5
Mise au rebut de l'emballage	6
Caractéristiques techniques	6
Description de l'appareil	6
Avant le lissage	7
Coupure automatique	7
Utilisation	7
Allumer/éteindre	7
Lissage des cheveux	8
Nettoyage	8
Rangement	9
Dépannage	9
Mise au rebut de l'appareil	9
Garantie de Kompernass Handels GmbH	10
Service après-vente	12
Importateur	12

Introduction

Toutes nos félicitations pour l'achat de votre nouvel appareil.

Vous venez ainsi d'opter pour un produit de grande qualité. Le mode d'emploi fait partie intégrante de ce produit. Il contient des remarques importantes concernant la sécurité, l'usage et la mise au rebut. Avant d'utiliser le produit, veuillez vous familiariser avec toutes les consignes d'utilisation et de sécurité. N'utilisez le produit que conformément aux consignes et pour les domaines d'utilisation prévus. Si vous cédez le produit à un tiers, remettez-lui également tous les documents.

Droits d'auteur

Cette documentation est protégée par des droits d'auteur.

Toute reproduction ou réimpression, même partielle, y compris la reproduction des illustrations, même modifiées, n'est autorisée qu'avec l'accord écrit du titulaire des droits.

Usage conforme

Le lisseur sert à lisser les cheveux humains, il ne convient aucunement aux perruques et postiches en matière synthétique. Vous devez utiliser l'appareil exclusivement à des fins privées. Respectez toutes les informations figurant dans ce mode d'emploi, en particulier les consignes de sécurité. Cet appareil n'est pas destiné à une utilisation commerciale.

Tout usage autre ou dépassant ce cadre est réputé non conforme. Toute réclamation visant des dommages issus d'une utilisation non conforme sera rejetée. L'utilisateur assume seul la responsabilité des risques encourus.

Consignes de sécurité

⚠ RISQUE D'ÉLECTROCUTION

- ▶ L'appareil ne doit être branché que dans une prise réglementairement installée et alimentée par une tension secteur de 220 - 240 V ~, 50/60 Hz.
- ▶ En cas de dysfonctionnements et avant de nettoyer l'appareil, débranchez la fiche secteur de la prise secteur.
- ▶ Retirez toujours la fiche secteur de la prise électrique, sans tirer sur le cordon d'alimentation lui-même.
- ▶ Veillez à ce que le cordon d'alimentation ne soit pas mouillé ou humide pendant le fonctionnement. Acheminez-le afin qu'il ne soit ni coincé ni endommagé.
- ▶ Si l'appareil, le cordon d'alimentation ou la fiche secteur est endommagé, veuillez le/la faire remplacer par le service après-vente pour éviter toute mise en danger.
- ▶ N'utilisez pas l'appareil à l'extérieur.
- ▶ N'utilisez pas de câble prolongateur afin que la fiche secteur soit facilement accessible en cas d'urgence.
- ▶ Ne saisissez jamais l'appareil, le cordon d'alimentation et la fiche secteur avec les mains mouillées.
- ▶ Évitez de plier ou de coincer le cordon d'alimentation et posez-le de telle manière que personne ne puisse marcher ou trébucher dessus.
- ▶ N'enroulez pas le cordon d'alimentation autour de l'appareil et protégez-le contre tout risque d'endommagement. Vous ne devez en aucun cas plonger l'appareil dans l'eau ni laisser pénétrer du liquide dans le boîtier de l'appareil. Il est interdit d'exposer l'appareil à l'humidité et de l'utiliser à l'extérieur. Si toutefois du liquide devait pénétrer dans le boîtier de l'appareil, débranchez immédiatement la fiche de la prise secteur et confiez l'appareil à des professionnels spécialisés pour le réparer.

RISQUE D'ÉLECTROCUTION

- ▶ Après utilisation, débranchez immédiatement l'appareil du réseau électrique. L'appareil n'est entièrement hors tension qu'à partir du moment où la fiche est débranchée de la prise secteur.



Ne jamais utiliser l'appareil à proximité de l'eau, en particulier à proximité d'un lavabo, d'une baignoire ou de récipients similaires. La proximité de l'eau représente un danger, même lorsque l'appareil est éteint. Pour cette raison, débranchez l'appareil après chaque utilisation. À titre de protection supplémentaire, nous recommandons d'installer un disjoncteur différentiel (RCD) avec seuil de déclenchement inférieur ou égal à 30 mA dans le circuit électrique de la salle de bains. Demandez conseil à votre installateur d'équipement électrique.

AVERTISSEMENT ! RISQUE DE BLESSURES !

- ▶ Ne laissez jamais l'appareil en marche sans surveillance.
- ▶ Ne laissez jamais l'appareil à proximité de sources de chaleur et protégez le cordon d'alimentation de tout endommagement.
- ▶ Si l'appareil est tombé ou a été endommagé, il ne faut plus le remettre en marche. Faites vérifier et, le cas échéant, réparer l'appareil par des techniciens spécialisés et qualifiés.
- ▶ Cet appareil peut être utilisé par des enfants à partir de 8 ans et par des personnes ayant des capacités physiques, sensorielles ou mentales réduites ou un manque d'expérience et/ou de connaissances à condition qu'ils aient reçu une supervision ou des instructions concernant l'utilisation de l'appareil en toute sécurité et qu'ils aient compris les dangers en résultant.
- ▶ Les enfants ne doivent pas jouer avec l'appareil.
- ▶ Les opérations de nettoyage et d'entretien ne doivent pas être confiées à des enfants, sauf si ces derniers sont surveillés.

⚠ AVERTISSEMENT ! RISQUE DE BLESSURES !

- ▶ N'ouvrez pas le boîtier de l'appareil car il n'est pas réparable par l'utilisateur. Dans ce cas, la sécurité n'est plus assurée et vous perdez le bénéfice de la garantie. Confiez les réparations de l'appareil défectueux uniquement à un technicien spécialisé.
- ▶ L'appareil chauffe pendant le fonctionnement. Lorsqu'il est chaud, saisissez-le uniquement par le manche.

Matériel livré

L'appareil est livré équipé de série avec les composants suivants :

- Fer à lisser
- Mode d'emploi

- 1) Sortez de l'emballage les pièces de l'appareil et le mode d'emploi.
- 2) Retirez tous les matériaux d'emballage.
- 3) Nettoyez toutes les pièces de l'appareil comme indiqué au chapitre «Nettoyage».

REMARQUE

- ▶ Vérifiez si la livraison est complète et ne présente aucun dégât apparent.
- ▶ En cas de livraison incomplète ou de dommages résultant d'un emballage défectueux ou du transport, veuillez vous adresser au service après-vente (voir chapitre "Service après-vente").

Mise au rebut de l'emballage

L'emballage protège l'appareil de tous dommages au cours du transport. Les matériaux d'emballage ont été sélectionnés selon des critères de respect de l'environnement et de facilité d'élimination permettant leur recyclage.



Le recyclage de l'emballage en filière de revalorisation permet d'économiser des matières premières et de réduire le volume de déchets. Veuillez éliminer les matériaux d'emballage qui ne servent plus en respectant la réglementation locale.



Observez le marquage sur les différents matériaux d'emballage et triez-les séparément si nécessaire. Les matériaux d'emballage sont repérés par des abréviations (a) et des chiffres (b) qui ont la signification suivante :

1 - 7 : Plastiques

20 - 22 : Papier et carton

80 - 98 : Matériaux composites

REMARQUE

- Dans la mesure du possible, conservez l'emballage d'origine pendant la période sous garantie pour pouvoir emballer et expédier l'appareil en bonne et due forme si vous étiez amené à faire valoir la garantie.

Caractéristiques techniques

Tension secteur	220 - 240 V ~ (courant alternatif), 50/60 Hz
Puissance nominale	36 W
température max.	190 °C (+/- 10 °C)
Classe de protection	II □ (Double isolation)

Description de l'appareil

- ❶ Cœillet de suspension
- ❷ Verrouillage
- ❸ Interrupteur MARCHE/ARRÊT
- ❹ Témoin indicateur
- ❺ Plaque chauffante inférieure
- ❻ Plaque chauffante supérieure

Avant le lissage

- Les cheveux doivent être propres, secs et exempts de tout produit de coiffage. Certains produits spéciaux qui favorisent le lissage des cheveux peuvent être utilisés.
- Peignez soigneusement les cheveux avant de les lisser afin d'éliminer tout nœud.

Coupure automatique

Cet appareil est doté d'un dispositif de coupure automatique. L'appareil arrête automatiquement de chauffer au bout de 30 minutes. Le témoin indicateur ④ clignote et un signal d'alerte retentit toutes les 10 secondes jusqu'à ce que l'interrupteur MARCHE/ARRÊT ③ soit actionné. Si vous souhaitez continuer à utiliser l'appareil, éteignez-le brièvement et rallumez-le immédiatement.

REMARQUE

- ▶ La coupure automatique sert uniquement de sécurité et ne remplace pas l'extinction de l'appareil à l'aide de l'interrupteur MARCHE/ARRÊT ③ !

Utilisation

Allumer/éteindre

REMARQUE

- ▶ Les plaques chauffantes ⑤ ⑥ doivent être exemptes de toute salissure. Nettoyez-les le cas échéant avant l'utilisation (voir chapitre "Nettoyage").

- 1) L'appareil est sécurisé grâce au verrouillage ②.
Pressez les plaques chauffantes ⑤ ⑥ l'une contre l'autre et appuyez sur le symbole ⑥ de la touche de verrouillage ② pour déverrouiller l'appareil.
Vous pouvez maintenant ouvrir le lisseur en grand.
- 2) Branchez la fiche secteur dans une prise secteur.
- 3) Faites glisser l'interrupteur MARCHE/ARRÊT ③ vers l'avant. Un signal sonore retentit et le témoin indicateur ④ se met à clignoter en rouge et indique ainsi que l'appareil chauffe.
- 4) Dès que le lisseur a atteint 120 °C environ, trois signaux sonores retentissent et le témoin indicateur ④ reste allumé en rouge.

REMARQUE

- ▶ Lors d'une utilisation prolongée, l'appareil chauffe à env. 190 °C (+/- 10 °C).

- 5) Dès que vous avez terminé le coiffage des cheveux, repoussez l'interrupteur MARCHE/ARRÊT ③ vers l'arrière. Le témoin indicateur ④ s'éteint.
- 6) Retirez la fiche secteur et laissez l'appareil refroidir entièrement.
- 7) Pressez les plaques chauffantes ⑤ ⑥ l'une contre l'autre et appuyez sur le symbole ⑥ de la touche de verrouillage ② pour verrouiller l'appareil.

Lissage des cheveux

- 1) Préparez les cheveux comme décrit sous «Avant le lissage».
- 2) Commencez par les parties de cheveux situées en bas de la nuque.
Travaillez en passant par les côtés vers l'avant :
Séparez une mèche de cheveux de 2 cm de large et tenez l'extrémité à la racine des cheveux entre le majeur et l'index de la main qui ne tient pas le lisseur.

AVERTISSEMENT ! RISQUE DE BLESSURES !

- ▶ Veillez à ce que les plaques chauffantes **5** **6** ne touchent pas le cuir chevelu. Durant l'utilisation, vous ne devez jamais toucher les plaques chauffantes **5** **6** ou la partie supérieure du lisseur ! Risque de brûlure !
- 3) Fixez la mèche de cheveux près du cuir chevelu entre les plaques chauffantes **5** **6** et pressez les plaques.
 - 4) Faites passer la mèche de cheveux entière dans les plaques chauffantes **5** **6** en faisant glisser rapidement le lisseur de la racine à la pointe des cheveux.
 - 5) Procédez de la même manière avec chaque mèche.
 - 6) Éteignez l'appareil et débranchez la fiche secteur de la prise secteur une fois toutes les mèches lissées.
 - 7) Laissez l'appareil refroidir complètement.

Nettoyage

RISQUE D'ÉLECTROCUTION

- ▶ Avant de nettoyer l'appareil, toujours retirer la fiche secteur de la prise secteur.
- ▶ Surtout ne pas plonger l'appareil dans l'eau ou dans d'autres liquides au moment de le nettoyer !

AVERTISSEMENT - RISQUE DE BLESSURE !

- ▶ Laissez l'appareil refroidir suffisamment avant le nettoyage.

ATTENTION - RISQUE DE DOMMAGES MATÉRIELS !

- ▶ N'utilisez pas de produits de nettoyage agressifs ou de solvants. Ces derniers peuvent endommager la surface.
- 1) Essuyez le boîtier et les plaques chauffantes **5** **6** avec un chiffon humide.
 - 2) En cas de salissures tenaces, appliquez un produit de nettoyage doux sur le chiffon. Éliminez les restes de produit de nettoyage avec un chiffon humecté d'eau.
 - 3) Laissez l'appareil refroidir complètement avant de le réutiliser.

Rangement

- Placez toujours l'appareil sur une surface résistant à la chaleur pour le laisser refroidir.
- Vous pouvez suspendre l'appareil au niveau de l'œillet de suspension ❶.

Lorsque vous n'utilisez pas l'appareil pendant une période prolongée :

- Nettoyez l'appareil comme décrit au chapitre «Nettoyage».
- Conservez l'appareil dans un endroit sec et propre.

Dépannage

Problème	Cause	Solution
L'appareil ne fonctionne pas.	La fiche secteur n'a pas été insérée dans la prise secteur.	Branchez l'appareil au réseau électrique.
	La prise électrique est défectueuse.	Essayez avec une autre prise.
	L'appareil est défectueux.	Adressez-vous au service après-vente.
Impossible de lisser les cheveux.	L'appareil n'est pas encore chaud.	Attendez que l'appareil soit chaud.
Les cheveux sont roussis.	Les cheveux sont restés trop longtemps entre les plaques chauffantes ❺ ❻.	Faites toujours glisser le lisseur sur les cheveux. Ne restez jamais trop longtemps sur la même partie de cheveux.

Mise au rebut de l'appareil



Ne jetez en aucun cas l'appareil avec les ordures ménagères normales.

Ce produit est assujéti à la directive européenne 2012/19/EU.

Éliminez l'appareil par l'intermédiaire d'une entreprise de traitement des déchets autorisée ou via le service de recyclage de votre commune. Respectez la réglementation en vigueur. En cas de doute, veuillez contacter votre centre de recyclage.



Le produit recyclable doit être trié ou rapporté dans un point de collecte pour être recyclé.

Garantie de Kompernass Handels GmbH

Chère cliente, cher client,

Cet appareil est garanti 3 ans à partir de la date d'achat. Si ce produit venait à présenter des vices, vous disposez de droits légaux face au vendeur de ce produit. Vos droits légaux ne sont pas restreints par notre garantie présentée ci-dessous.

Conditions de garantie

La période de garantie débute à la date de l'achat. Veuillez bien conserver le ticket de caisse d'origine. Ce document servira de preuve d'achat.

Si dans un délai de trois ans suivant la date d'achat de ce produit, un vice de matériel ou de fabrication venait à apparaître, le produit sera réparé ou remplacé gratuitement par nos soins, selon notre choix. Cette prestation de garantie nécessite dans un délai de trois ans la présentation de l'appareil défectueux et du justificatif d'achat (ticket de caisse) ainsi que la description brève du vice et du moment de son apparition.

Si le vice est couvert par notre garantie, vous recevrez le produit réparé ou un nouveau produit en retour. Aucune nouvelle période de garantie ne débute avec la réparation ou l'échange du produit.

Période de garantie et réclamation légale pour vices cachés

L'exercice de la garantie ne prolonge pas la période de garantie. Cette disposition s'applique également aux pièces remplacées ou réparées. Les dommages et vices éventuellement déjà présents à l'achat doivent être signalés immédiatement après le déballage. Toute réparation survenant après la période sous garantie fera l'objet d'une facturation.

Étendue de la garantie

L'appareil a été fabriqué avec soin conformément à des directives de qualité strictes et consciencieusement contrôlé avant sa livraison.

La prestation de garantie est valable pour des vices de matériel et de fabrication. Cette garantie ne s'étend pas aux pièces du produit qui sont exposées à une usure normale et peuvent de ce fait être considérées comme pièces d'usure, ni aux détériorations de pièces fragiles, par ex. connecteur, accu, moules ou pièces en verre.

Cette garantie devient caduque si le produit est détérioré, utilisé ou entretenu de manière non conforme. Toutes les instructions listées dans le manuel d'utilisation doivent être exactement respectées pour une utilisation conforme du produit. Des buts d'utilisation et actions qui sont déconseillés dans le manuel d'utilisation, ou dont vous êtes avertis doivent également être évités.

Le produit est uniquement destiné à un usage privé et ne convient pas à un usage professionnel. La garantie est annulée en cas d'entretien incorrect et inapproprié, d'usage de la force et en cas d'intervention non réalisée par notre centre de service après-vente agréé.

Article L211-16 du Code de la consommation

Lorsque l'acheteur demande au vendeur, pendant le cours de la garantie commerciale qui lui a été consentie lors de l'acquisition ou de la réparation d'un bien meuble, une remise en état couverte par la garantie, toute période d'immobilisation d'au moins sept jours vient s'ajouter à la durée de la garantie qui restait à courir. Cette période court à compter de la demande d'intervention de l'acheteur ou de la mise à disposition pour réparation du bien en cause, si cette mise à disposition est postérieure à la demande d'intervention.

Indépendamment de la garantie commerciale souscrite, le vendeur reste tenu des défauts de conformité du bien et des vices rédhibitoires dans les conditions prévues aux articles L211-4 à L211-13 du Code de la consommation et aux articles 1641 à 1648 et 2232 du Code Civil.

Article L211-16 du Code de la consommation

Le vendeur est tenu de livrer un bien conforme au contrat et répond des défauts de conformité existant lors de la délivrance.

Il répond également des défauts de conformité résultant de l'emballage, des instructions de montage ou de l'installation lorsque celle-ci a été mise à sa charge par le contrat ou a été réalisée sous sa responsabilité.

Article L211-5 du Code de la consommation

Pour être conforme au contrat, le bien doit :

- 1° Être propre à l'usage habituellement attendu d'un bien semblable et, le cas échéant :
 - correspondre à la description donnée par le vendeur et posséder les qualités que celui-ci a présentées à l'acheteur sous forme d'échantillon ou de modèle ;
 - présenter les qualités qu'un acheteur peut légitimement attendre eu égard aux déclarations publiques faites par le vendeur, par le producteur ou par son représentant, notamment dans la publicité ou l'étiquetage ;
- 2° Ou présenter les caractéristiques définies d'un commun accord par les parties ou être propre à tout usage spécial recherché par l'acheteur, porté à la connaissance du vendeur et que ce dernier a accepté.

Article L211-12 du Code de la consommation

L'action résultant du défaut de conformité se prescrit par deux ans à compter de la délivrance du bien.

Article 1641 du Code civil

Le vendeur est tenu de la garantie à raison des défauts cachés de la chose vendue qui la rendent impropre à l'usage auquel on la destine, ou qui diminuent tellement cet usage que l'acheteur ne l'aurait pas acquise, ou n'en aurait donné qu'un moindre prix, s'il les avait connus.

Article 1648 1er alinéa du Code civil

L'action résultant des vices rédhibitoires doit être intentée par l'acquéreur dans un délai de deux ans à compter de la découverte du vice.

Les pièces détachées indispensables à l'utilisation du produit sont disponibles pendant la durée de la garantie du produit.

Procédure en cas de garantie

Afin de garantir un traitement rapide de votre demande, veuillez suivre les indications suivantes :

- Veuillez avoir à portée de main pour toutes questions le ticket de caisse et la référence article (par ex. IAN 12345) en tant que justificatif de votre achat.
- Vous trouverez la référence sur la plaque signalétique, une gravure, sur la page de garde de votre manuel d'utilisation (en bas à gauche) ou sous forme d'autocollant au dos ou sur le dessous.
- Si des erreurs de fonctionnement ou d'autres vices venaient à apparaître, veuillez d'abord contacter le département service clientèle cité ci-dessous par **téléphone** ou par **e-mail**.
- Vous pouvez ensuite retourner un produit enregistré comme étant défectueux en joignant le ticket de caisse et en indiquant en quoi consiste le vice et quand il est survenu, sans devoir l'affranchir à l'adresse de service après-vente communiquée.



Sur www.lidl-service.com, vous pouvez télécharger ce manuel ainsi que beaucoup d'autres, des vidéos produit et logiciels.

Service après-vente

FR Service France

Tel.: 0800 919270

E-Mail: kompernass@lidl.fr

BE Service Belgique

Tel.: 070 270 171 (0,15 EUR/Min.)

E-Mail: kompernass@lidl.be

IAN 296158

Importateur

Veuillez tenir compte du fait que l'adresse suivante n'est pas une adresse de service après-vente. Veuillez d'abord contacter le service mentionné.

KOMPERNASS HANDELS GMBH

BURGSTRASSE 21

DE-44867 BOCHUM

ALLEMAGNE

www.kompernass.com

Inhaltsverzeichnis

Einleitung	14
Urheberrecht	14
Bestimmungsgemäße Verwendung	14
Sicherheitshinweise	15
Lieferumfang	17
Entsorgung der Verpackung	18
Technische Daten	18
Gerätebeschreibung	18
Vor dem Glätten	19
Automatische Abschaltung	19
Bedienung	19
Ein-/Ausschalten	19
Haare glätten	20
Reinigung	20
Aufbewahren	21
Fehlerbehebung	21
Gerät entsorgen	21
Garantie der Kompernaß Handels GmbH	22
Service	23
Importeur	23

Einleitung

Herzlichen Glückwunsch zum Kauf Ihres neuen Gerätes.

Sie haben sich damit für ein hochwertiges Produkt entschieden. Die Bedienungsanleitung ist Bestandteil dieses Produkts. Sie enthält wichtige Hinweise für Sicherheit, Gebrauch und Entsorgung. Machen Sie sich vor der Benutzung des Produkts mit allen Bedien- und Sicherheitshinweisen vertraut. Benutzen Sie das Produkt nur wie beschrieben und für die angegebenen Einsatzbereiche. Händigen Sie alle Unterlagen bei Weitergabe des Produkts an Dritte mit aus.

Urheberrecht

Diese Dokumentation ist urheberrechtlich geschützt.

Jede Vervielfältigung bzw. jeder Nachdruck, auch auszugsweise, sowie die Wiedergabe der Abbildungen, auch im veränderten Zustand, ist nur mit schriftlicher Zustimmung des Rechtsinhabers gestattet.

Bestimmungsgemäße Verwendung

Der Haarglätter dient zum Glätten von menschlichen Haaren, keinesfalls für Perücken und Haarteile aus synthetischem Material. Sie dürfen das Gerät ausschließlich für private Zwecke verwenden. Beachten Sie alle Informationen in dieser Bedienungsanleitung, insbesondere die Sicherheitshinweise. Dieses Gerät ist nicht für den gewerblichen Einsatz bestimmt.


Eine andere oder darüber hinausgehende Benutzung gilt als nicht bestimmungsgemäß. Ansprüche jeglicher Art wegen Schäden aus nicht bestimmungsgemäßer Verwendung sind ausgeschlossen. Das Risiko trägt allein der Benutzer.

Sicherheitshinweise

⚠ STROMSCHLAGGEFAHR

- ▶ Schließen Sie das Gerät nur an eine vorschriftsmäßig installierte Netzsteckdose mit einer Netzspannung von 220 - 240 V ~, 50/60 Hz an.
- ▶ Ziehen Sie bei Betriebsstörungen und bevor Sie das Gerät reinigen den Netzstecker aus der Netzsteckdose.
- ▶ Ziehen Sie das Netzkabel stets am Netzstecker aus der Netzsteckdose, ziehen Sie nicht am Kabel selbst.
- ▶ Achten Sie darauf, dass im Betrieb das Netzkabel nicht nass oder feucht wird. Führen Sie es so, dass es nicht eingeklemmt oder beschädigt werden kann.
- ▶ Sollte das Gerät, das Netzkabel oder der Netzstecker beschädigt sein, lassen Sie diese durch den Kundendienst ersetzen, um Gefährdungen zu vermeiden.
- ▶ Verwenden Sie das Gerät nicht im Freien.
- ▶ Verwenden Sie kein Verlängerungskabel, damit im Notfall der Netzstecker schnell zu erreichen ist.
- ▶ Fassen Sie das Gerät, Netzkabel und -stecker nie mit nassen Händen an.
- ▶ Knicken oder quetschen Sie das Netzkabel nicht und verlegen Sie das Netzkabel so, dass niemand darauf treten oder darüber stolpern kann.
- ▶ Wickeln Sie das Netzkabel nicht um das Gerät und schützen Sie es vor Beschädigungen. Sie dürfen das Gerät keinesfalls in eine Flüssigkeit tauchen und keine Flüssigkeiten in das Gerätegehäuse gelangen lassen. Sie dürfen das Gerät keiner Feuchtigkeit aussetzen und nicht im Freien benutzen. Falls doch einmal Flüssigkeit in das Gerätegehäuse gelangt, ziehen Sie sofort den Netzstecker des Geräts aus der Netzsteckdose und lassen Sie es von qualifiziertem Fachpersonal reparieren.

STROMSCHLAGGEFAHR

- ▶ Trennen Sie das Gerät sofort nach dem Gebrauch vom Stromnetz. Nur wenn Sie den Netzstecker aus der Netzsteckdose ziehen, ist es vollständig stromfrei.
-  Verwenden Sie das Gerät niemals in der Nähe von Wasser, insbesondere nicht in der Nähe von Waschbecken, Badewannen oder ähnlichen Gefäßen. Die Nähe von Wasser stellt eine Gefahr dar, auch wenn das Gerät ausgeschaltet ist. Ziehen Sie daher nach jedem Gebrauch den Netzstecker. Als zusätzlicher Schutz wird Ihnen die Installation einer Fehlerstrom-Schutzeinrichtung mit einem Bemessungsauslösestrom von nicht mehr als 30 mA im Badezimmer-Stromkreis empfohlen. Fragen Sie Ihren Elektroinstallateur um Rat.

WARNUNG! VERLETZUNGSGEFAHR!

- ▶ Lassen Sie das eingeschaltete Gerät niemals unbeaufsichtigt.
- ▶ Legen Sie das Gerät nie in die Nähe von Wärmequellen und schützen Sie das Netzkabel vor Beschädigungen.
- ▶ Falls das Gerät heruntergefallen oder beschädigt ist, dürfen Sie es nicht mehr in Betrieb nehmen. Lassen Sie das Gerät von qualifiziertem Fachpersonal überprüfen und gegebenenfalls reparieren.
- ▶ Dieses Gerät kann von Kindern ab 8 Jahren sowie von Personen mit reduzierten physischen, sensorischen oder mentalen Fähigkeiten oder Mangel an Erfahrung und/oder Wissen benutzt werden, wenn sie beaufsichtigt oder bezüglich des sicheren Gebrauchs des Gerätes unterwiesen wurden und die daraus resultierenden Gefahren verstanden haben.
- ▶ Kinder dürfen nicht mit dem Gerät spielen.
- ▶ Reinigung und Benutzer-Wartung dürfen nicht durch Kinder durchgeführt werden, es sei denn, sie sind beaufsichtigt.

⚠️ WARNUNG! VERLETZUNGSGEFAHR!

- ▶ Sie dürfen das Gerätegehäuse nicht selbst öffnen oder reparieren. In diesem Falle ist die Sicherheit nicht gegeben und die Gewährleistung erlischt. Lassen Sie das defekte Gerät nur von autorisiertem Fachpersonal reparieren.
- ▶ Das Gerät erhitzt sich während des Betriebs. Fassen Sie es im heißen Zustand nur am Griff an.

Lieferumfang

Das Gerät wird standardmäßig mit folgenden Komponenten geliefert:

- Haarglätter
 - Bedienungsanleitung
- 1) Entnehmen Sie alle Teile des Gerätes und die Bedienungsanleitung aus der Verpackung.
 - 2) Entfernen Sie sämtliches Verpackungsmaterial.
 - 3) Reinigen Sie alle Teile des Gerätes wie im Kapitel „Reinigung“ beschrieben.

HINWEIS

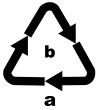
- ▶ Prüfen Sie die Lieferung auf Vollständigkeit und auf sichtbare Schäden.
- ▶ Bei einer unvollständigen Lieferung oder Schäden infolge mangelhafter Verpackung oder durch Transport wenden Sie sich an die Service-Hotline (siehe Kapitel „Service“).

Entsorgung der Verpackung

Die Verpackung schützt das Gerät vor Transportschäden. Die Verpackungsmaterialien sind nach umweltverträglichen und entsorgungstechnischen Gesichtspunkten ausgewählt und deshalb recyclebar.



Die Rückführung der Verpackung in den Materialkreislauf spart Rohstoffe und verringert das Abfallaufkommen. Entsorgen Sie nicht mehr benötigte Verpackungsmaterialien gemäß den örtlich geltenden Vorschriften.



Beachten Sie die Kennzeichnung auf den verschiedenen Verpackungsmaterialien und trennen Sie diese gegebenenfalls gesondert. Die Verpackungsmaterialien sind gekennzeichnet mit Abkürzungen (a) und Ziffern (b) mit folgender Bedeutung:

1 - 7: Kunststoffe


20 - 22: Papier und Pappe

80 - 98: Verbundstoffe

HINWEIS

- Heben Sie, wenn möglich, die Originalverpackung während der Garantiezeit des Gerätes auf, um das Gerät im Garantiefall ordnungsgemäß verpacken zu können.

Technische Daten

Netzspannung	220 - 240 V ~ (Wechselstrom), 50/60 Hz
Nennleistung	36 W
max. Temperatur	190 °C (+/- 10 °C)
Schutzklasse	II  (Doppelisolierung)

Gerätebeschreibung

- 1 Aufhängeöse
- 2 Verriegelung
- 3 EIN-/AUS-Schalter
- 4 Indikationsleuchte
- 5 untere Heizplatte
- 6 obere Heizplatte

Vor dem Glätten

- Das Haar sollte sauber, trocken und frei von Stylingprodukten sein. Ausgenommen sind spezielle Produkte, die das Glätten des Haares unterstützen.
- Kämmen Sie das Haar vor dem Glätten gründlich, damit sich keine Knoten im Haar befinden.

Automatische Abschaltung

Dieses Gerät ist mit einer automatischen Abschaltung ausgestattet. Nach 30 Minuten hört das Gerät automatisch auf zu heizen. Die Indikationsleuchte ④ blinkt und es ertönt alle 10 Sekunden ein Warnsignal, bis der EIN-/AUS-Schalter ③ betätigt wird. Wenn Sie das Gerät weiter benutzen möchten, schalten Sie das Gerät kurz aus und sofort wieder ein.

HINWEIS


- ▶ Die automatische Abschaltung dient nur der Sicherheit und ersetzt nicht das Ausschalten des Gerätes mittels des EIN-/AUS-Schalters ③!

Bedienung


Ein-/Ausschalten

HINWEIS

- ▶ Die Heizplatten ⑤ ⑥ müssen frei von Verschmutzungen sein. Reinigen Sie diese vor Benutzung gegebenenfalls (siehe Kapitel „Reinigung“).

- 1) Das Gerät ist durch die Verriegelung ② gesichert. Drücken Sie die Heizplatten ⑤ ⑥ zusammen und drücken Sie auf das  Symbol der Verriegelungstaste ②, um das Gerät zu entriegeln. Der Haarglätter lässt sich nun weit öffnen.
- 2) Stecken Sie den Netzstecker in eine Netzsteckdose.
- 3) Schieben Sie den EIN-/AUS-Schalter ③ nach vorne. Es ertönt ein Signalton und die Indikationsleuchte ④ beginnt rot zu blinken und zeigt so das Aufheizen an.
- 4) Sobald der Haarglätter auf etwa 120 °C aufgeheizt hat, ertönen drei Signaltöne und die Indikationsleuchte ④ leuchtet dauerhaft rot.

HINWEIS

- ▶ Bei längerem Betrieb heizt das Gerät auf ca. 190 °C (+/- 10 °C) auf.
- 5) Schieben Sie den EIN-/AUS-Schalter ③ nach hinten, wenn Sie mit dem Styling der Haare fertig sind. Die Indikationsleuchte ④ erlischt.
 - 6) Ziehen Sie den Netzstecker und lassen Sie das Gerät vollständig abkühlen.
 - 7) Drücken Sie die Heizplatten ⑤ ⑥ zusammen und drücken Sie auf das  Symbol der Verriegelungstaste ②, um das Gerät zu verriegeln.

Haare glätten

- 1) Bereiten Sie das Haar, wie unter „Vor dem Glätten“ beschrieben, vor.
- 2) Fangen Sie mit den unteren Haarpartien am Hinterkopf an. Arbeiten Sie sich über die Seiten nach vorne:
Teilen Sie eine ca. 2 cm breite Haarsträhne ab und klemmen Sie das Ende am Haaransatz straff zwischen Zeige- und Mittelfinger der Hand, mit der Sie nicht den Haarglätter führen.

WARNUNG! VERLETZUNGSGEFAHR!

- ▶ Achten Sie darauf, dass Sie mit den Heizplatten **5** **6** nicht die Kopfhaut berühren. Sie dürfen während des Betriebes niemals die Heizplatten **5** **6** oder den oberen Teil des Haarglätters berühren! Verbrennungsgefahr!
- 3) Klemmen Sie die Haarsträhne nahe der Kopfhaut zwischen die Heizplatten **5** **6** und drücken Sie diese zusammen.
 - 4) Ziehen Sie die ganze Haarsträhne durch die Heizplatten **5** **6**, indem Sie den Haarglätter zügig vom Haaransatz zu den Spitzen nach unten ziehen.
 - 5) Verfahren Sie so mit jeder einzelnen Strähne.
 - 6) Wenn Sie alle Strähnen geglättet haben, schalten Sie das Gerät aus und ziehen Sie den Netzstecker aus der Netzsteckdose.
 - 7) Lassen Sie das Gerät vollständig abkühlen.

Reinigung

STROMSCHLAGGEFAHR

- ▶ Bevor Sie das Gerät reinigen, ziehen Sie immer den Netzstecker aus der Netzsteckdose.
- ▶ Sie dürfen das Gerät bei der Reinigung keinesfalls in Wasser oder andere Flüssigkeiten tauchen!

WARNUNG - VERLETZUNGSGEFAHR!

- ▶ Lassen Sie das Gerät vor der Reinigung ausreichend abkühlen.

ACHTUNG - SACHSCHADEN!

- ▶ Benutzen Sie keine aggressiven Reinigungsmittel oder Lösemittel. Diese könnten die Oberfläche beschädigen.
- 1) Wischen Sie das Gehäuse und die Heizplatten **5** **6** mit einem feuchten Tuch ab.
 - 2) Bei hartnäckigeren Verschmutzungen geben Sie ein mildes Reinigungsmittel auf das Tuch. Entfernen Sie Reinigungsmittelrückstände mit einem mit Wasser befeuchteten Tuch.
 - 3) Lassen Sie das Gerät gut trocknen, bevor Sie es wieder verwenden.

Aufbewahren

- Legen Sie das Gerät zum Auskühlen immer auf eine hitzeempfindliche Oberfläche.
- Sie können das Gerät an der Aufhängeöse **1** aufhängen.

Wenn Sie das Gerät für längere Zeit nicht benutzen:

- Reinigen Sie das Gerät wie im Kapitel „Reinigung“ beschrieben.
- Bewahren Sie das Gerät an einem trockenen und sauberen Ort auf.

Fehlerbehebung

Problem	Ursache	Lösung
Das Gerät funktioniert nicht.	Der Netzstecker steckt nicht in der Netzsteckdose.	Verbinden Sie das Gerät mit dem Stromnetz.
	Die Netzsteckdose ist defekt.	Probieren Sie eine andere Netzsteckdose aus.
	Das Gerät ist defekt.	Wenden Sie sich an den Service.
Die Haare lassen sich nicht glätten.	Das Gerät ist noch nicht aufgeheizt.	Warten Sie, bis das Gerät aufgeheizt ist.
Das Haar ist versengt.	Das Haar wurde zu lange zwischen den Heizplatten 5 6 festgehalten.	Ziehen sie den Haarglätter immer durch das Haar. Verweilen Sie niemals für längere Zeit an einer Stelle des Haares.

Gerät entsorgen



Werfen Sie das Gerät keinesfalls in den normalen Hausmüll. Dieses Produkt unterliegt der europäischen Richtlinie 2012/19/EU.

Entsorgen Sie das Gerät über einen zugelassenen Entsorgungsbetrieb oder über Ihre kommunale Entsorgungseinrichtung. Beachten Sie die aktuell geltenden Vorschriften. Setzen Sie sich im Zweifelsfall mit Ihrer Entsorgungseinrichtung in Verbindung.

Garantie der Kompernaß Handels GmbH

Sehr geehrte Kundin, sehr geehrter Kunde,

Sie erhalten auf dieses Gerät 3 Jahre Garantie ab Kaufdatum. Im Falle von Mängeln dieses Produkts stehen Ihnen gegen den Verkäufer des Produkts gesetzliche Rechte zu. Diese gesetzlichen Rechte werden durch unsere im Folgenden dargestellte Garantie nicht eingeschränkt.

Garantiebedingungen

Die Garantiefrist beginnt mit dem Kaufdatum. Bitte bewahren Sie den Original-Kassenbon gut auf. Diese Unterlage wird als Nachweis für den Kauf benötigt.

Tritt innerhalb von drei Jahren ab dem Kaufdatum dieses Produkts ein Material- oder Fabrikationsfehler auf, wird das Produkt von uns – nach unserer Wahl – für Sie kostenlos repariert oder ersetzt. Diese Garantieleistung setzt voraus, dass innerhalb der Drei-Jahres-Frist das defekte Gerät und der Kaufbeleg (Kassenbon) vorgelegt und schriftlich kurz beschrieben wird, worin der Mangel besteht und wann er aufgetreten ist.

Wenn der Defekt von unserer Garantie gedeckt ist, erhalten Sie das reparierte oder ein neues Produkt zurück. Mit Reparatur oder Austausch des Produkts beginnt kein neuer Garantiezeitraum.

Garantiezeit und gesetzliche Mängelansprüche

Die Garantiezeit wird durch die Gewährleistung nicht verlängert. Dies gilt auch für ersetzte und reparierte Teile. Eventuell schon beim Kauf vorhandene Schäden und Mängel müssen sofort nach dem Auspacken gemeldet werden. Nach Ablauf der Garantiezeit anfallende Reparaturen sind kostenpflichtig.

Garantieumfang

Das Gerät wurde nach strengen Qualitätsrichtlinien sorgfältig produziert und vor Auslieferung gewissenhaft geprüft.

Die Garantieleistung gilt für Material- oder Fabrikationsfehler. Diese Garantie erstreckt sich nicht auf Produktteile, die normaler Abnutzung ausgesetzt sind und daher als Verschleißteile angesehen werden können oder für Beschädigungen an zerbrechlichen Teilen, z. B. Schalter, Akkus, Backformen oder Teile die aus Glas gefertigt sind.

Diese Garantie verfällt, wenn das Produkt beschädigt, nicht sachgemäß benutzt oder gewartet wurde. Für eine sachgemäße Benutzung des Produkts sind alle in der Bedienungsanleitung aufgeführten Anweisungen genau einzuhalten. Verwendungszwecke und Handlungen, von denen in der Bedienungsanleitung abgeraten oder vor denen gewarnt wird, sind unbedingt zu vermeiden.

Das Produkt ist nur für den privaten und nicht für den gewerblichen Gebrauch bestimmt. Bei missbräuchlicher und unsachgemäßer Behandlung, Gewaltanwendung und bei Eingriffen, die nicht von unserer autorisierten Service-Niederlassung vorgenommen wurden, erlischt die Garantie.

Abwicklung im Garantiefall

Um eine schnelle Bearbeitung Ihres Anliegens zu gewährleisten, folgen Sie bitte den folgenden Hinweisen:

- Bitte halten Sie für alle Anfragen den Kassenbon und die Artikelnummer (z. B. IAN 12345) als Nachweis für den Kauf bereit.
- Die Artikelnummer entnehmen Sie bitte dem Typenschild, einer Gravur, auf dem Titelblatt Ihrer Anleitung (unten links) oder als Aufkleber auf der Rück- oder Unterseite.
- Sollten Funktionsfehler oder sonstige Mängel auftreten, kontaktieren Sie zunächst die nachfolgend benannte Serviceabteilung **telefonisch** oder per **E-Mail**.
- Ein als defekt erfasstes Produkt können Sie dann unter Beifügung des Kaufbelegs (Kassenbon) und der Angabe, worin der Mangel besteht und wann er aufgetreten ist, für Sie portofrei an die Ihnen mitgeteilte Serviceanschrift übersenden.



Auf www.lidl-service.com können Sie diese und viele weitere Handbücher, Produktvideos und Software herunterladen.

Service

DE Service Deutschland

Tel.: 0800 5435 111 (Kostenfrei aus dem dt. Festnetz/Mobilfunknetz)
E-Mail: kompernass@lidl.de

AT Service Österreich

Tel.: 0820 201 222 (0,15 EUR/Min.)
E-Mail: kompernass@lidl.at

CH Service Schweiz

Tel.: 0842 665566 (0,08 CHF/Min., Mobilfunk max. 0,40 CHF/Min.)
E-Mail: kompernass@lidl.ch

IAN 296158

Importeur

Bitte beachten Sie, dass die folgende Anschrift keine Serviceanschrift ist. Kontaktieren Sie zunächst die benannte Servicestelle.

KOMPERNASS HANDELS GMBH
BURGSTRASSE 21
DE-44867 BOCHUM
DEUTSCHLAND
www.kompernass.com



KOMPERNASS HANDELS GMBH

BURGSTRASSE 21
DE-44867 BOCHUM
GERMANY
www.kompernass.com

Version des informations - Stand der Informationen
01 / 2018 · Ident.-No.: SHGP36A1-112017-2

IAN 296158