

# SILVERCREST®



[www.lidl-service.com](http://www.lidl-service.com)



## MINI FOUR/GRIL SGBR 1500 C4

FR BE

**MINI FOUR/GRIL**

Mode d'emploi

DE AT CH

**GRILL- UND BACKAUTOMAT**

Bedienungsanleitung

IAN 303861

FR



FR BE

Avant de lire le mode d'emploi, ouvrez la page contenant les illustrations et familiarisez-vous ensuite avec toutes les fonctions de l'appareil.

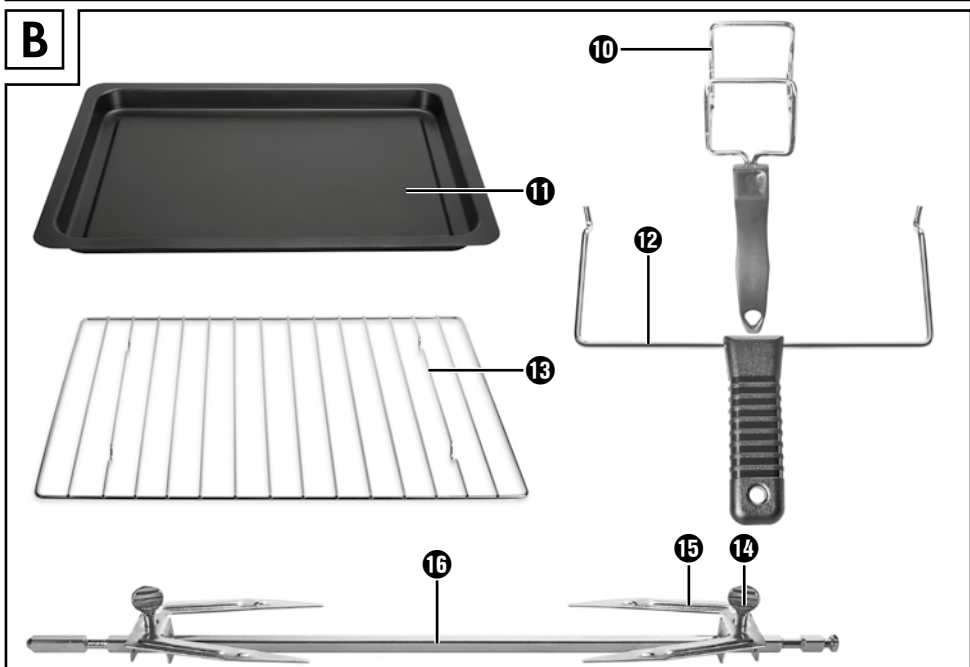
---

DE AT CH

Klappen Sie vor dem Lesen die Seite mit den Abbildungen aus und machen Sie sich anschließend mit allen Funktionen des Gerätes vertraut.

FR/BE	Mode d'emploi	Page	1
DE/AT/CH	Bedienungsanleitung	Seite	21

---



# Table des matières

<b>Introduction</b> .....	<b>2</b>
<b>Usage conforme</b> .....	<b>2</b>
<b>Matériel livré</b> .....	<b>2</b>
<b>Description de l'appareil</b> .....	<b>2</b>
<b>Caractéristiques techniques</b> .....	<b>2</b>
<b>Consignes de sécurité</b> .....	<b>3</b>
<b>Installation</b> .....	<b>6</b>
<b>Utilisation de l'appareil</b> .....	<b>6</b>
Porte vitrée .....	6
Insérer le tiroir ramasse-miettes .....	6
Utiliser le tournebroche .....	7
Utiliser le plateau/la grille .....	8
<b>Avant la première utilisation</b> .....	<b>8</b>
<b>Utilisation de l'appareil</b> .....	<b>9</b>
Commutateur de fonctions .....	9
Thermostat .....	9
Minuterie .....	9
<b>Grillade et cuisson</b> .....	<b>9</b>
<b>Grillade avec tournebroche</b> .....	<b>10</b>
<b>Nettoyage et entretien</b> .....	<b>12</b>
<b>Entreposage</b> .....	<b>12</b>
<b>Dépannage</b> .....	<b>13</b>
<b>Mise au rebut</b> .....	<b>14</b>
<b>Garantie de Kompnass Handels GmbH</b> .....	<b>14</b>
Service après-vente .....	16
Importateur .....	16
<b>Recettes</b> .....	<b>16</b>

## Introduction

Toutes nos félicitations pour l'achat de votre nouvel appareil.

Ainsi, vous venez d'opter pour un produit de grande qualité. Le mode d'emploi fait partie de ce produit. Il contient des remarques importantes concernant la sécurité, l'usage et la mise au rebut. Avant l'usage du produit, veuillez vous familiariser avec toutes les consignes d'utilisation et de sécurité. N'utilisez le produit que conformément aux consignes et pour les domaines d'utilisation prévus. Si vous cédez le produit à un tiers, remettez-lui également tous les documents.

## Usage conforme

Le four grill automatique sert exclusivement à réchauffer, cuire et griller des aliments.

Cet appareil est exclusivement réservé à un usage domestique. Évitez de l'utiliser à des fins professionnelles.

Toute autre utilisation est considérée comme non conforme et peut entraîner des dommages matériels, voire des accidents.

## Matériel livré

- ◆ Mini four/grill
- ◆ 1 plateau
- ◆ 1 grille
- ◆ 2 pinces
- ◆ Tournebroche avec 2 bornes
- ◆ 1 tiroir ramasse-miettes
- ◆ Mode d'emploi

### REMARQUE

Contrôlez le matériel livré directement après avoir procédé au déballage afin de vous assurer que tout est complet et que rien n'a été endommagé. Si nécessaire, veuillez vous adresser au service après-vente.

## Description de l'appareil

Figure A :

- 1 Entraînement
- 2 Thermostat
- 3 Commutateur de fonction
- 4 Minuterie
- 5 Voyant de contrôle
- 6 Porte vitrée
- 7 Tiroir ramasse-miettes installé
- 8 Barreaux chauffants inférieurs
- 9 Logement du tournebroche

Figure B :

- 10 Pince (pour plateau et grille)
- 11 Plateau
- 12 Pince (pour tournebroche)
- 13 Grille
- 14 Dispositif de blocage
- 15 Bornes du tournebroche
- 16 Tournebroche

## Caractéristiques techniques

Tension nominale : 220 - 240 V ~  
(courant alternatif),  
50/60 Hz


Puissance absorbée : 1500 W



Tous les éléments de cet appareil, entrant en contact avec les aliments sont approuvés pour le contact alimentaire.

## Consignes de sécurité

### **DANGER - RISQUE D'ÉLECTROCUTION !**

- ▶ Il est interdit d'ouvrir ou de réparer le boîtier de l'appareil. Dans ce cas, la sécurité n'est plus assurée et vous perdez le bénéfice de la garantie. Confiez la réparation d'un appareil défectueux uniquement au revendeur ou à un technicien spécialisé.
  - ▶ Faites immédiatement remplacer la fiche secteur ou le cordon d'alimentation endommagé par des techniciens spécialisés agréés ou par le service clientèle, pour éviter tout risque.
  - ▶ Ne laissez pas pénétrer de liquide dans le boîtier de l'appareil. Il est interdit d'exposer l'appareil à l'humidité et de l'utiliser à l'extérieur. Éviter également de poser l'appareil sur des récipients contenant un liquide (vases, etc.). Risque d'incendie ou d'électrocution ! Si toutefois du liquide devait pénétrer dans le boîtier de l'appareil, débranchez immédiatement la fiche de la prise de courant et confiez l'appareil à un atelier spécialisé pour vérification.
  - ▶ Ne saisissez jamais l'appareil, le cordon ou la fiche avec des mains humides. Risque d'électrocution.
-  Ne plongez jamais l'appareil dans de l'eau ou d'autres liquides ! Il y a danger de mort par électrocution si des restes de liquide entrent en contact avec des pièces sous tension pendant le fonctionnement.

## **⚠ ATTENTION – RISQUE DE BLESSURE !**

- ▶ Cet appareil peut être utilisé par des enfants à partir de 8 ans et par des personnes ayant des capacités physiques, sensorielles ou mentales réduites ou un manque d'expérience et de connaissances à condition qu'elles soient surveillées ou qu'elles aient été instruites concernant l'utilisation en toute sécurité de l'appareil et qu'elles aient compris les dangers encourus.
- ▶ Ne pas laisser les enfants jouer avec l'appareil.
- ▶ Le nettoyage et la maintenance réalisés par l'utilisateur ne doivent pas être effectués par des enfants à moins qu'ils soient âgés de plus de 8 ans et surveillés.
- ▶ Éloignez l'appareil et son cordon de raccordement des enfants âgés de moins de 8 ans.
- ▶ Acheminez le cordon d'alimentation de telle manière que personne ne puisse marcher ou trébucher dessus.
- ▶ Ne touchez jamais la porte vitrée ou le boîtier en cours d'utilisation car ils peuvent devenir très chauds. Pour ouvrir la porte vitrée, utilisez une manique ou une protection similaire pour éviter les brûlures !
- ▶ Ne touchez jamais les barreaux chauffants ou la vitre en cours d'opération : attendre que l'appareil soit refroidi. Ne pas mettre la main dans l'enceinte de cuisson en cours d'opération. Attendre que l'appareil soit refroidi. Sinon risque de brûlure.
- ▶ Laissez d'abord l'appareil refroidir avant de le transporter.
- ▶ Utilisez toujours des gants ou des maniques lorsque vous manipulez l'appareil chaud.



Attention ! Surface brûlante !

**ATTENTION – DÉGÂTS MATÉRIELS !**

- ▶ N'utilisez pas de minuterie externe ni de dispositif de commande à distance séparé pour opérer l'appareil.
- ▶ Ne laissez jamais l'appareil sans surveillance en cours d'opération.
- ▶ Assurez-vous que l'appareil, le cordon d'alimentation ou la fiche secteur n'entrent pas en contact avec des sources chaudes telles que des plaques de cuisson ou des flammes nues.
- ▶ Opérez l'appareil uniquement avec les accessoires d'origine fournis.
- ▶ Ne pas tordre, ni plier, ni écraser le cordon d'alimentation.
- ▶ Pour retirer le cordon d'alimentation, toujours prendre soin de retirer la fiche de la prise et ne pas tirer sur le cordon.
- ▶ Éviter toute présence de matériau inflammable à proximité immédiate de l'appareil lorsqu'il est en marche (chiffon, manique, etc.).
- ▶ Ne jamais utiliser l'appareil pour sécher des textiles ou un objet quelconque, que ce soit en posant l'objet à sécher sur ou dans l'appareil. Danger d'incendie !



## Installation

### **⚠ AVERTISSEMENT ! RISQUE D'INCENDIE !**

- ▶ N'installez jamais l'appareil sous des armoires suspendues ou à côté de rideaux, de parois d'armoire ou d'autres objets inflammables.
- ▶ La distance entre l'appareil et les armoires suspendues, plafonds, murs latéraux ou autres doit être d'au moins 10 cm en hauteur et 5 cm de chaque côté. Ne pas installer l'appareil dans un buffet, une armoire ou tout espace confiné. En effet, il faut disposer d'un espace libre suffisant autour de l'appareil pour la ventilation (sinon risque de surchauffe ou d'incendie).
- ▶ N'installez l'appareil que sur un support résistant à la chaleur. Sinon, il y a un risque d'incendie et de mise hors service de l'appareil. La zone située sous le fond de l'appareil peut décolorer et être endommagée. D'autre part éviter d'installer le mini-four sur un support en matériau souple, ce qui risquerait de laisser des marques.

### **⚠ DANGER - RISQUE D'ÉLECTROCUTION !**

- ▶ Ne pas mettre l'appareil à proximité immédiate d'eau, par ex. dans un évier, une baignoire ou dans des caves humides. Sinon, il y a un risque d'électrocution.
- Posez l'appareil sur un support stable, plat et résistant à la chaleur (par ex. plans de travail en inox ou plans de travail en pierre naturelle comme le granit). Vérifiez qu'il y a un espace suffisant autour de l'appareil pour la ventilation.
- Poussez l'appareil le dos contre le mur. Les écarteurs au dos doivent toucher le mur. Veillez à ce que le mur soit composé d'un matériau résistant à la chaleur, par ex. carrelage, pierre naturelle ou granit.
- Nettoyez toutes les pièces, comme indiqué au chapitre «Nettoyage et entretien».

## Utilisation de l'appareil

### Porte vitrée

#### **ATTENTION ! RISQUE DE DÉGÂTS MATÉRIELS !**

- ▶ Ne pas prendre appui sur la porte vitrée **6**. De même, ne pas mettre d'objet sur la porte vitrée **6**. Risque de dommage sur les charnières.
- Des fumées peuvent apparaître lors de la cuisson de préparations ayant une forte teneur en corps gras. Dans ce cas, ne pas fermer complètement la porte vitrée **6**, mais laisser entrouvert : la porte vitrée **6** a une position de crantage qui lui permet de rester entrouverte : en refermant la porte vitrée **6** doucement, celle-ci présente une légère résistance sur cette position avant fermeture complète.
- Lors de la déshydratation de fruits également, pour obtenir des fruits secs, la porte vitrée **6** doit rester en position de crantage pour que l'humidité puisse s'échapper et que les fruits sèchent mieux.

### Insérer le tiroir ramasse-miettes

- Glissez le tiroir ramasse-miettes **7** sous les barreaux chauffants inférieurs **8**, de sorte qu'il repose à plat sur le fond de l'appareil. Vous pouvez utiliser le côté le plus relevé et courbé comme poignée. Le côté qui n'est pas aussi relevé doit être glissé le premier en avant dans l'appareil.

## Utiliser le tournebroche

### ⚠ AVERTISSEMENT ! RISQUE DE BLESSURES !

► Utilisez toujours la pince **12** pour insérer ou retirer le tournebroche chaud **16** dans l'appareil.

- Avec les deux bornes du tournebroche **15**, vous pouvez fixer les aliments à griller sur le tournebroche **16**.  
Desserrez le dispositif de blocage **14** sur les bornes du tournebroche **15**, poussez celui-ci de telle sorte que les aliments à griller soient bien serrés entre les deux et vissez à nouveau le dispositif de blocage **14** fermement.
- Glissez d'abord l'extrémité du tournebroche **16** sans rainure dans l'entraînement **1** (fig. 1) :

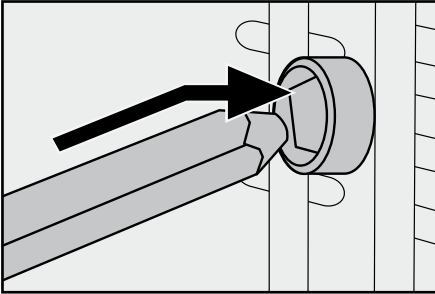


Fig. 1 : Glissez le tournebroche **16** dans l'entraînement **1**.

- Posez ensuite l'autre extrémité du tournebroche **16** avec la rainure profonde dans le logement du tournebroche **9** (fig. 2) :

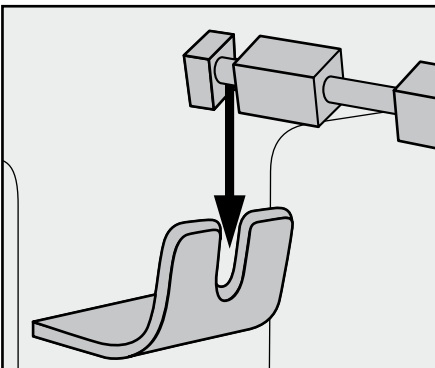


Fig. 2 : Poser le tournebroche **16** dans le logement du tournebroche **9**

### REMARQUE

► Glissez toujours le plateau **11** dans la glissière inférieure lorsque vous utilisez le tournebroche **16**. Les liquides qui tombent sont ainsi récupérés.

- Pour retirer le tournebroche chaud **16**, saisissez-le avec le crochet situé à l'extrémité de la pince **12** dans les rainures du tournebroche **16** (fig. 3) :

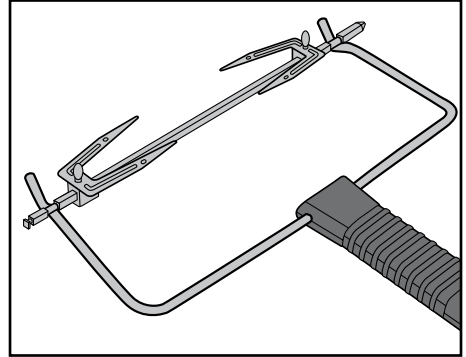


Fig. 3 : Accrochage de la pince **12** avec le tournebroche **16**

- Soulevez d'abord le côté gauche du tournebroche **16** du logement du tournebroche **9** et retirez ensuite le tournebroche **16** de l'entraînement **1**.

## Utiliser le plateau/la grille

### ⚠ AVERTISSEMENT ! RISQUE DE BLESSURES !

- ▶ Utilisez toujours la pince 10 pour insérer ou retirer le plateau 11 chaud/la grille 13 chaude dans l'appareil.
- Glissez le plateau 11/la grille 13 dans l'une des 3 glissières de l'enceinte de cuisson de l'appareil.

### ATTENTION ! RISQUE DE DÉGÂTS MATÉRIELS !

- ▶ Ne posez jamais le plateau 11/la grille 13 directement sur les barreaux chauffants 8.
- Afin de pouvoir retirer le plateau 11 chaud ou la grille 13 accrochez la pince 10 comme suit :

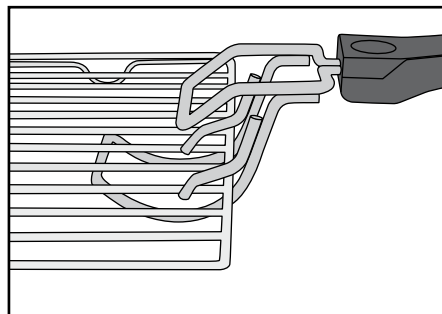


Fig. 4 : Accrochage de la pince 10 avec la grille 13

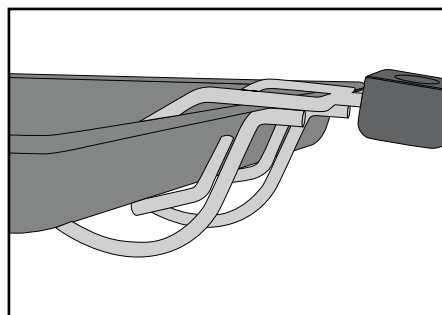


Fig. 5 : Accrochage de la pince 10 avec le plateau 11.

## Avant la première utilisation

- 1) Branchez la fiche secteur dans une prise secteur.
- 2) Réglez le thermostat 2 à la température la plus élevée, en allant jusqu'à la butée dans le sens des aiguilles d'une montre.
- 3) Tournez le commutateur de fonctions 3 sur «Chaleur haut + bas»
- 4) Ouvrez la porte vitrée 6 et laissez-la ouverte pour ce processus.
- 5) Retirez éventuellement les accessoires insérés de l'enceinte de cuisson.
- 6) Réglez la minuterie 4 sur 20 minutes.

### REMARQUE

- ▶ Lorsque vous faites chauffer l'appareil pour la première fois, les résidus de fabrication peuvent entraîner une légère formation de fumée ou d'odeur. Ce phénomène est tout à fait normal et sans risque. Assurez une aération suffisante, en ouvrant une fenêtre par exemple.

L'appareil s'éteint automatiquement après 20 minutes.

Si vous voulez interrompre prématurément le processus de chauffage, réglez le thermostat 2 jusqu'à la butée dans le sens inverse des aiguilles d'une montre et mettez la minuterie 4 sur «OFF».






- 7) Laissez l'appareil refroidir et nettoyez l'appareil tel que stipulé au chapitre «Nettoyage et entretien».

L'appareil est maintenant prêt à l'emploi.

## Utilisation de l'appareil

### Commutateur de fonctions

Sur le commutateur de fonctions **3** vous pouvez mettre l'appareil en marche et régler 5 fonctions différentes :

Symbole	Signification
	«Chaleur bas», par ex. pour faire de la pâtisserie
	«Chaleur haut», par ex. pour faire gratiner
	«Chaleur haut + bas» par ex. pour cuire des pizzas
	«Chaleur haut/ chaleur tournante/ tournebroche» par ex. pour griller de la volaille
	«Chaleur haut + bas/ chaleur tournante» par ex. pour réchauffer des petits pains
OFF	«OFF» l'appareil est éteint


### Thermostat

Sur le thermostat **2**, vous pouvez régler la température désirée

### Minuterie

La minuterie **4** vous permet d'allumer l'appareil / de régler le temps de cuisson :

- Mettez la minuterie **4** sur le temps de cuisson désiré. A la fin de la durée programmée, un signal sonore retentit et l'appareil arrête de chauffer.

Dans le cas où la fonction «Chaleur haut/chaleur tournante/tournebroche»  est sélectionnée, la rotation du tournebroche **16** s'arrête.

- Si vous souhaitez utiliser l'appareil sans limitation de temps, tournez le sélecteur de la minuterie **4** dans le sens antihoraire sur la position «ON».

### Grillade et cuisson

- 1) Posez le tiroir ramasse-miettes **7** dans l'appareil.
- 2) Retirez la grille **15** et le plateau **11** de l'appareil. Disposez le cas échéant une feuille de papier sulfurisé ou enduisez le plateau **11** de graisse adaptée à la cuisson.

### REMARQUE

- Selon le plat, le four doit être préchauffé. Tenez-vous en aux directives dans chaque recette. Le préchauffage est utile dans tous les cas pour :

- les temps de cuisson très courts,
- les croûtes croustillantes,
- les plats sensibles qui nécessitent une température constante, tels que les soufflés.

- Si aucun préchauffage n'est nécessaire, passez à l'étape d'action 3.

- 3) Mettez l'appareil en chauffe 10 minutes environ (selon le réglage de température) jusqu'à la température souhaitée :

- Sélectionnez la température souhaitée avec le thermostat **2**.
- Ensuite, sélectionnez la fonction désirée à l'aide du commutateur de fonctions **3**.

## REMARQUE

- ▶ Si vous sélectionnez la fonction à chaleur tournante, un préchauffage du grill et de l'enceinte de cuisson est en général inutile.
  - Réglez la minuterie **4** sur le temps de préchauffage (environ 10 minutes).
  - Refermez la porte vitrée **6**.
- 4) Le délai écoulé, mettre le plat ou la préparation sur la grille **13** ou le plateau **11** et mettre en place dans l'une des glissières du four. Vérifiez qu'il y a un espace suffisant entre le plat et les parois du four d'une part, et les barreaux chauffants d'autre part.

## REMARQUE

- ▶ Si vous préparez des aliments qui gouttent fortement sur la grille **13**, alors faites glisser le plateau **11** dans la glissière inférieure. La graisse qui s'égoutte est récupérée et l'appareil est ensuite plus facile à nettoyer.
- 5) Refermez la porte vitrée **6** avant de lancer la cuisson.
- 6) Réglez la minuterie **4** sur le temps de gril ou de cuisson souhaité. Le temps de gril ou de cuisson maximal réglable avec la minuterie **4** est de 120 minutes. Vous pouvez également régler la minuterie **4** sur la position «ON» pour utiliser l'appareil sans limitation de durée.

## REMARQUE

- ▶ Lorsque le temps de cuisson pour la préparation du plat est inférieure à 20 minutes, mettre la minuterie **4** d'abord sur 40 minutes, puis sur le temps de cuisson normalement prévu.

Le voyant de contrôle **5** indique que l'appareil est allumé. Si vous utilisez l'appareil avec un temps de cuisson pré-réglé, le sélecteur de la minuterie **4** revient ensuite lentement sur la position «OFF».

L'appareil s'éteint automatiquement au bout du temps réglé, un signal sonore retentit et le voyant de contrôle **5** s'éteint.

## REMARQUE


- Si vous voulez interrompre prématurément le processus de chauffage, réglez le thermostat **2** jusqu'à la butée dans le sens inverse des aiguilles d'une montre et mettez la minuterie **4** sur «OFF».
- 7) Si vous n'utilisez pas l'appareil avec un temps de cuisson pré-réglé, réglez la minuterie **4** sur «OFF» lorsque vous souhaitez terminer l'opération de chauffe.
- 8) Après le processus de chauffage, retirez la grille **13** ou le plateau **11** à l'aide de la pince **10**.
- 9) Réglez le commutateur de fonctions **3** sur «OFF».

## Grillade avec tournebroche

- 1) Posez le tiroir ramasse-miettes **7** dans l'appareil.
- 2) S'il est installé, retirez le tournebroche **16** de l'appareil.
- 3) Glissez le plateau **11** dans la glissière inférieure.
- 4) Fixez les aliments à griller aux bornes du tournebroche **16**. Assurez-vous que les aliments à griller peuvent tourner librement dans l'enceinte de cuisson sans toucher l'enceinte de cuisson. Il peut arriver que le tournebroche **16** change de sens de rotation lorsque les aliments à griller butent contre une résistance. Les deux rainures qui se trouvent sur le tournebroche **16** doivent rester librement accessibles sans quoi il est impossible de saisir le tournebroche **16** avec la pince **12**.
- 5) Fixez le tournebroche **16** dans l'enceinte de cuisson (voir chapitre «Utilisation du tournebroche»).
- 6) Refermez la porte vitrée **6**.

## REMARQUE

Si vous voulez interrompre prématurément le processus de chauffage, réglez le thermostat **2** jusqu'à la butée dans le sens inverse des aiguilles d'une montre et mettez la minuterie **4** sur «OFF».

- 7) Réglez la température désirée sur le thermostat **2**.
- 8) Réglez le commutateur de fonction **3** sur «Chaleur haut/chaleur tournante/tournebroche» .
- 9) Réglez la durée de gril souhaitée sur la minuterie **4** si vous le désirez. Vous pouvez également régler la minuterie **4** sur la position «ON» pour utiliser l'appareil sans limitation de durée.  
L'appareil démarre le gril et le tournebroche **16** tourne.

Le voyant de contrôle **5** indique que l'appareil est allumé. Si vous utilisez l'appareil avec un temps de cuisson pré-réglé, le sélecteur de la minuterie **4** revient ensuite lentement vers la position «OFF».

L'appareil s'éteint automatiquement au bout du temps réglé, un signal sonore retentit et le voyant de contrôle **5** s'éteint.

## REMARQUE



Si vous voulez interrompre prématurément le processus de chauffage, réglez le thermostat **2** jusqu'à la butée dans le sens inverse des aiguilles d'une montre et mettez la minuterie **4** sur «OFF».

- 10) Si vous n'utilisez pas l'appareil avec un temps de cuisson pré-réglé, réglez la minuterie **4** sur «OFF» lorsque vous souhaitez terminer l'opération de chauffe.
- 11) Une fois la cuisson finie, retirez le tournebroche **16** à l'aide de la pince **12**.
- 12) Réglez le commutateur de fonctions **3** sur «OFF».

## EXEMPLE POULET GRILLÉ

### Ingrédients

- ◆ Poulet à griller (env. 1,3 kg, éviscéré)
- ◆ Épices (sel, poivre)
- ◆ Huile de cuisson

- 1) Assaisonnez le poulet à griller à l'intérieur et à l'extérieur avec du sel et du poivre. Badigeonnez-le en surface d'huile de cuisson résistante à la chaleur.
- 2) Glissez le poulet à griller sur la broche **16** et fixez-la aux bornes du tournebroche **15**. Assurez-vous que les rainures sur le tournebroche **16** restent dégagées afin que vous puissiez attraper le tournebroche **16** à l'aide de la pince **12**. Selon la forme du poulet à griller, il est nécessaire de fixer les ailes et les cuisses avec une ficelle de liage réfractaire afin que celles-ci ne heurtent pas le four en tournant.
- 3) Glissez le plateau **11** dans la glissière inférieure.
- 4) Préchauffez l'appareil env. 10 minutes avec la fonction «Chaleur haut + bas/chaleur tournante»  sur 230°C.
- 5) Insérez le poulet à griller sur le tournebroche à l'aide de la pince **12** dans l'appareil.
- 6) Réglez le commutateur de fonctions sur «Chaleur haut/chaleur tournante/tournebroche»  et fermez la porte.
- 7) Réglez la minuterie **4** sur env. 80 minutes. Le temps de cuisson peut varier selon la taille et la nature du poulet à griller.
- 8) Arrosez le poulet grillé de temps en temps avec un peu d'huile de cuisson. Ainsi, il sera croustillant.
- 9) Lorsque la durée programmée est écoulée, retirez la broche du poulet grillé doucement avec la pince **12**. Desserrez les bornes du tournebroche **15** et retirez le poulet du tournebroche **16**.

## Nettoyage et entretien

### **⚠ DANGER - RISQUE D'ÉLECTROCUTION !**

- ▶ Avant chaque nettoyage, retirez la fiche secteur de la prise secteur !  
Risque d'électrocution !
- ⚡ Ne plongez jamais l'appareil dans de l'eau ou d'autres liquides !

### **⚠ AVERTISSEMENT ! RISQUE DE BLESSURES !**

- ▶ Laissez toujours refroidir l'appareil avant de le nettoyer. Sinon, il y a un risque de blessures !
- Nettoyez l'appareil et les accessoires le plus tôt possible après le refroidissement. Les restes alimentaires peuvent ensuite être enlevés plus facilement.

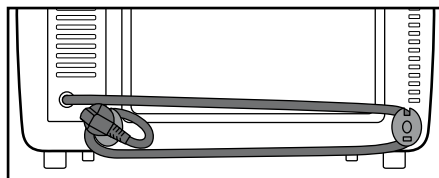
### **ATTENTION ! RISQUE DE DÉGÂTS MATÉRIELS !**

- ▶ N'utilisez pas de produit nettoyant abrasif ou agressif. Ceux-ci peuvent en effet endommager la surface !
- ▶ Ne nettoyez pas les pièces de l'appareil dans le lave-vaisselle !
- ▶ Ne nettoyez pas l'enceinte de cuisson avec un spray pour four, étant donné que les résidus ne peuvent plus être enlevés sur les barreaux chauffants.

- Essuyez l'appareil avec un chiffon humide. Si nécessaire, ajoutez du produit vaisselle doux sur le chiffon et rincez avec un chiffon humidifié à l'eau claire. Bien sécher le tout.
- Nettoyez l'enceinte de cuisson et la porte vitrée **6** à l'aide d'un chiffon humidifié. Si nécessaire, ajoutez du produit vaisselle doux sur le chiffon et rincez avec un chiffon humidifié à l'eau claire. Bien sécher le tout.
- Nettoyez les pinces **10/12**, le tournebroche **16**, les bornes du tournebroche **15**, le dispositif de blocage **14**, le plateau **11**, la grille **13** et le tiroir ramasse-miettes **7** dans de l'eau chaude savonneuse. Veillez à bien sécher toutes les pièces après le nettoyage.

## Entreposage

- Vous pouvez enrouler le cordon d'alimentation autour de l'espaceur au dos de l'appareil et fixer le connecteur à un espaceur :



- Conservez l'appareil nettoyé et ses accessoires dans un endroit sec, propre et exempt de poussières.

## Dépannage

Défaut	Cause	Solution
L'appareil ne fonctionne pas.	La fiche secteur n'est pas raccordée au réseau électrique.	Branchez la fiche secteur dans une prise secteur.
	La prise secteur est défectueuse.	Utilisez une autre prise secteur.
	L'appareil est défectueux.	Adressez-vous au service après-vente.
Le voyant de contrôle ⑤ est allumé mais l'appareil ne chauffe pas.	Le commutateur de fonctions ③ est sur OFF.	Tournez le commutateur de fonctions ③ sur la fonction souhaitée.
Le temps de cuisson des plats semble très long.	La porte vitrée ⑥ a été ouverte très souvent pour contrôler l'avancée de la cuisson.	N'ouvrez pas la porte vitrée ⑥ plus souvent qu'il n'est absolument nécessaire.
	Une mauvaise température est réglée.	Vérifiez les réglages de température.
Pendant l'utilisation, il se forme de la fumée et des odeurs.	Des résidus de nettoyage ou des restes alimentaires se trouvent sur les barreaux chauffants.	Retirez les aliments de l'appareil et poursuivez la cuisson avec la porte vitrée ouverte ⑥ jusqu'à ce que les fumées disparaissent.

Si vous ne parvenez pas à remédier aux pannes à l'aide des indications données ci-dessus ou si vous constatez d'autres types de pannes, veuillez vous adresser à notre service après-vente.



## Mise au rebut



**Ne jamais jeter l'appareil avec les ordures ménagères. Ce produit est assujéti à la directive européenne 2012/19/EU.**

Éliminez l'appareil par l'intermédiaire d'une entreprise de traitement des déchets autorisée ou via le service de recyclage de votre commune. Respectez la réglementation en vigueur. En cas de doute, veuillez contacter votre centre de recyclage.



Renseignez-vous auprès de votre commune pour connaître les possibilités de mise au rebut de votre appareil usagé.



Éliminez l'emballage d'une manière respectueuse de l'environnement. Observez le marquage sur les différents matériaux d'emballage et triez-les séparément si nécessaire. Les matériaux d'emballage sont repérés par des abréviations (a) et des numéros (b) qui ont la signification suivante :

1-7 : Plastiques,  
20-22 : Papier et carton,  
80-98 : Matériaux composites



L'emballage est réalisé à l'aide de matériaux écologiques qu'il est possible de confier aux centres de recyclage proches de chez vous.



Le produit recyclable doit être trié ou rapporté dans un point de collecte pour être recycle.

## Garantie de Kompernass Handels GmbH

Chère cliente, cher client,

Cet appareil est garanti 3 ans à partir de la date d'achat. Si ce produit venait à présenter des vices, vous disposez de droits légaux face au vendeur de ce produit. Vos droits légaux ne sont pas restreints par notre garantie présentée ci-dessous.

## Conditions de garantie

La période de garantie débute à la date de l'achat. Veuillez bien conserver le ticket de caisse d'origine. Ce document servira de preuve d'achat.

Si dans un délai de trois ans suivant la date d'achat de ce produit, un vice de matériel ou de fabrication venait à apparaître, le produit sera réparé ou remplacé gratuitement par nos soins, selon notre choix. Cette prestation de garantie nécessite dans un délai de trois ans la présentation de l'appareil défectueux et du justificatif d'achat (ticket de caisse) ainsi que la description brève du vice et du moment de son apparition.

Si le vice est couvert par notre garantie, vous recevrez le produit réparé ou un nouveau produit en retour. Aucune nouvelle période de garantie ne débute avec la réparation ou l'échange du produit.

## Période de garantie et réclamation légale pour vices cachés

L'exercice de la garantie ne prolonge pas la période de garantie. Cette disposition s'applique également aux pièces remplacées ou réparées. Les dommages et vices éventuellement déjà présents à l'achat doivent être signalés immédiatement après le déballage. Toute réparation survenant après la période sous garantie fera l'objet d'une facturation.

## Étendue de la garantie

L'appareil a été fabriqué avec soin conformément à des directives de qualité strictes et consciencieusement contrôlé avant sa livraison.

La prestation de garantie est valable pour des vices de matériel et de fabrication. Cette garantie ne s'étend pas aux pièces du produit qui sont exposées à une usure normale et peuvent de ce fait être considérées comme pièces d'usure, ni aux détériorations de pièces fragiles, par ex. connecteur, accu, moules ou pièces en verre.

Cette garantie devient caduque si le produit est détérioré, utilisé ou entretenu de manière non conforme. Toutes les instructions listées dans le manuel d'utilisation doivent être exactement respectées pour une utilisation conforme du produit. Des buts d'utilisation et actions qui sont déconseillés dans le manuel d'utilisation, ou dont vous êtes avertis doivent également être évités.

Le produit est uniquement destiné à un usage privé et ne convient pas à un usage professionnel.

La garantie est annulée en cas d'entretien incorrect et inapproprié, d'usage de la force et en cas d'intervention non réalisée par notre centre de service après-vente agréé.

### **Article L211-16 du Code de la consommation**

Lorsque l'acheteur demande au vendeur, pendant le cours de la garantie commerciale qui lui a été consentie lors de l'acquisition ou de la réparation d'un bien meuble, une remise en état couverte par la garantie, toute période d'immobilisation d'au moins sept jours vient s'ajouter à la durée de la garantie qui restait à courir. Cette période court à compter de la demande d'intervention de l'acheteur ou de la mise à disposition pour réparation du bien en cause, si cette mise à disposition est postérieure à la demande d'intervention.

Indépendamment de la garantie commerciale souscrite, le vendeur reste tenu des défauts de conformité du bien et des vices rédhibitoires dans les conditions prévues aux articles L211-4 à L211-13 du Code de la consommation et aux articles 1641 à 1648 et 2232 du Code Civil.

### **Article L211-5 du Code de la consommation**

Pour être conforme au contrat, le bien doit :

- 1° Être propre à l'usage habituellement attendu d'un bien semblable et, le cas échéant :
  - correspondre à la description donnée par le vendeur et posséder les qualités que celui-ci a présentées à l'acheteur sous forme d'échantillon ou de modèle ;
  - présenter les qualités qu'un acheteur peut légitimement attendre eu égard aux déclarations publiques faites par le vendeur, par le producteur ou par son représentant, notamment dans la publicité ou l'étiquetage ;
- 2° Ou présenter les caractéristiques définies d'un commun accord par les parties ou être propre à tout usage spécial recherché par l'acheteur, porté à la connaissance du vendeur et que ce dernier a accepté.

### **Article L211-12 du Code de la consommation**

L'action résultant du défaut de conformité se prescrit par deux ans à compter de la délivrance du bien.

### **Article 1641 du Code civil**

Le vendeur est tenu de la garantie à raison des défauts cachés de la chose vendue qui la rendent impropre à l'usage auquel on la destine, ou qui diminuent tellement cet usage que l'acheteur ne l'aurait pas acquise, ou n'en aurait donné qu'un moindre prix, s'il les avait connus.

### **Article 1648 1er alinéa du Code civil**

L'action résultant des vices rédhibitoires doit être intentée par l'acquéreur dans un délai de deux ans à compter de la découverte du vice.

Les pièces détachées indispensables à l'utilisation du produit sont disponibles pendant la durée de la garantie du produit.

### **Procédure en cas de garantie**

Afin de garantir un traitement rapide de votre demande, veuillez suivre les indications suivantes :

- Veuillez avoir à portée de main pour toutes questions le ticket de caisse et la référence article (par ex. IAN 12345) en tant que justificatif de votre achat.
- Vous trouverez la référence sur la plaque signalétique, une gravure, sur la page de garde de votre manuel d'utilisation (en bas à gauche) ou sous forme d'autocollant au dos ou sur le dessous.
- Si des erreurs de fonctionnement ou d'autres vices venaient à apparaître, veuillez d'abord contacter le département service clientèle cité ci-dessous par **téléphone** ou **par e-mail**.
- Vous pouvez ensuite retourner un produit enregistré comme étant défectueux en joignant le ticket de caisse et en indiquant en quoi consiste le vice et quand il est survenu, sans devoir l'affranchir à l'adresse de service après-vente communiquée.



Sur [www.lidl-service.com](http://www.lidl-service.com), vous pouvez télécharger ce manuel ainsi que beaucoup d'autres, des vidéos produit et logiciels.

## Service après-vente

### FR Service France

Tel.: 0800 919270

E-Mail: [kompennass@lidl.fr](mailto:kompennass@lidl.fr)

### BE Service Belgique

Tel.: 070 270 171 (0,15 EUR/Min.)

E-Mail: [kompennass@lidl.be](mailto:kompennass@lidl.be)

IAN 303861

## Importateur

Veuillez tenir compte du fait que l'adresse suivante n'est pas une adresse de service après-vente.

Veuillez d'abord contacter le service mentionné.

KOMPENASS HANDELS GMBH

BURGSTRASSE 21

DE-44867 BOCHUM

ALLEMAGNE

[www.kompennass.com](http://www.kompennass.com)

## Recettes

Ce chapitre vous présente quelques exemples de recettes. Ces exemples ne sont que des recommandations. Les temps de préparation peuvent varier.

Recettes sans garantie. Toutes les indications relatives aux ingrédients et aux préparations sont des valeurs approximatives. Complétez ces propositions de recette avec vos expériences personnelles.

Nous vous souhaitons beaucoup de réussite et un bon appétit.

### REMARQUE

Noter les conseils de préparation donnés sur les emballages des produits alimentaires.

## Muffins

Recette pour quatre personnes :

- ◆ 1 tasse de farine
- ◆ 1 cuillère à café de levure chimique
- ◆ 1 œuf
- ◆ 1 cuillère à soupe de beurre fondu
- ◆ 1 tasse de lait
- ◆ 3 c-à-s de sucre
- ◆ 1 pincée de sel
- ◆ et pour différentes variantes des noix, de la banane écrasée ou des flocons de chocolat

Préparation :

- 1) Mélanger lentement dans un bol à la file la farine, la levure, l'œuf, le lait, le sel et le sucre.
- 2) Fondre le beurre dans une casserole et le mélanger à la pâte.
- 3) Selon les goûts, ajouter des noix, de la banane écrasée ou des flocons de chocolat.
- 4) Mettre la pâte dans des moules à muffin typiques et les placer sur la plaque de cuisson ①.
- 5) Faire cuire à 220°C à chaleur haut + bas pendant env. 15 minutes sur le rail inférieur.

## Toast Hawaii

Ingrédients pour 4 toasts :

- ◆ 4 tranches de toast
- ◆ 1 ou 2 cuillères à soupe de rémoulade
- ◆ 120 g de jambon blanc
- ◆ 1/2 boîte d'ananas
- ◆ 4 tranches de fromage pour gratiner
- ◆ Curry

Préparation :

- ◆ Préchauffer les tranches de toast.
- ◆ Puis mettre une fine couche de rémoulade et garnir avec le jambon.
- ◆ Placer respectivement une tranche d'ananas sur le toast. Assaisonner avec du curry.
- ◆ Puis disposer une tranche de fromage sur la tranche d'ananas.
- ◆ Mettre les toasts Hawaii sur la grille **13**, mettre la grille dans la position supérieure et cuire environ 8 minutes à environ 200 °C à chaleur haut.

## Cuisson d'une pizza congelée

Préparation :

- ◆ Engager la grille **13** dans le rail supérieur de l'enceinte de cuisson et de grill.
- ◆ Placer la pizza congelée sans son emballage sur la grille **13**.
- ◆ Cuire la pizza pendant environ 20 minutes à chaleur de voûte et de sole.
- ◆ Veuillez tenir compte des indications données sur l'emballage concernant la température.

## Biscuits sablés

Ingrédients :

- ◆ 125 g de beurre
- ◆ 125 g de sucre
- ◆ 1 paquet de sucre vanillé
- ◆ 1 pincée de sel
- ◆ 1 œuf
- ◆ 1 blanc d'œuf
- ◆ 250 g de farine (type 405)
- ◆ 1 cuillère à café de levure chimique
- ◆ Zeste râpé d'un demi-citron

Préparation :

- 1) Battre le beurre en mousse.
- 2) Ajouter le sucre, le sucre vanillé, le zeste de citron et les œufs.
- 3) Mélanger la farine, la levure chimique et le sel et les incorporer à la pâte à l'aide d'une cuillère en bois.
- 4) Laisser reposer la pâte environ 10 minutes.
- 5) Mettre la pâte dans le moule souhaité à l'aide d'un hachoir, d'emporte-pièces ou d'une poche à douille.
- 6) Placer les biscuits sablés sur la plaque de cuisson **11** recouverte de papier sulfurisé.
- 7) Faire cuire les biscuits sablés dans un four préchauffé à 180 °C à chaleur haut + bas pendant 10-15 minutes environ sur le rail supérieur jusqu'à obtenir une belle couleur dorée.

### REMARQUE

La quantité de pâte suffit pour plusieurs plaques de cuisson **11**.

## Petits pains

Ingrédients :

- ◆ 300 g de farine (ou de farine complète)
- ◆ 2 bonnes cuillères à café de levure chimique
- ◆ 200 g de graines de lin
- ◆ 1 œuf
- ◆ 500 g de fromage blanc
- ◆ 1 cuillère à café de sel
- ◆ plus selon les goûts du cumin, des oignons, du lard ...

Préparation :

- 1) Bien pétrir le tout et former des petits pains.
- 2) Disposer les petits pains sur une plaque de cuisson ❶ recouvert de papier sulfurisé.
- 3) Cuire à 200 °C environ à chaleur haut pendant 30 minutes sur le rail supérieur.

### REMARQUE

La quantité de pâte suffit pour plusieurs plaques de cuisson ❶.

## Meringue

Ingrédients :

- ◆ 1 blanc d'œuf
- ◆ Sel
- ◆ 45 g de sucre

Préparation :

- 1) Mettre le blanc d'œuf frais dans un saladier sans gras. Ne pas mélanger de jaune d'œuf, sinon le blanc d'œuf ne montera pas en neige.
- 2) Battre le blanc d'œuf doucement, pour éviter la formation de grosses bulles dans la neige.
- 3) Assaisonner avec une pincée de sel.
- 4) Ajouter à petites doses la moitié du sucre lorsque la neige commence à prendre de la consistance.
- 5) Puis fouetter plus énergiquement.
- 6) Ajouter le reste du sucre. La masse de meringue prend une consistance ferme.
- 7) Remplir de meringue dans une poche à douille avec un grand bec verseur et verser sur la plaque de cuisson ❶ recouvert de papier sulfurisé en formant des rosettes, des langues ou tout autre motif.
- 8) échauffer le mini four/grill à environ 100 °C avec la fonction chaleur tournante.
- 9) Faire cuire environ 2 heures les meringues en position supérieure dans le four à environ 100 °C, en chaleur tournante.

### Croûtons au beurre

Ingrédients :

- ◆ 2 tranches de toast. toa
- ◆ 1 CS de beurre

Préparation :

- 1) Coupez le toast en petits dés.
- 2) Faites fondre le beurre à feu doux dans une casserole et ajoutez les dés de toast.
- 3) Placez du papier sulfurisé sur la plaque de cuisson **11** et répartissez-y les dés de toast de manière uniforme.
- 4) Faites cuire les dés de toast à env. 170°C à chaleur haut sur le rail supérieur jusqu'à obtenir une jolie couleur dorée (env. 15 à 20 minutes).

#### REMARQUE

Vous pouvez également utiliser du beurre aux herbes ou du beurre à l'ail au lieu de beurre nature. Le temps de cuisson se réduit alors d'env. 5 minutes.

### Baguettes à la viande hachée

Ingrédients :

- ◆ 2 petites baguettes
- ◆ 250 g de viande hachée (moitié porc et moitié veau)
- ◆ 2 tomates
- ◆ 1 oignon, coupé en dés
- ◆ 2 CS de concentré de tomates
- ◆ 40 g de parmesan râpé
- ◆ 4 tranches de fromage
- ◆ Sel et poivre

Préparation :

- 1) Coupez les baguettes en deux et retirez la mie.
- 2) Mélangez la viande hachée, le concentré de tomates, les oignons, le parmesan, un peu de sel et un peu de poivre.
- 3) Formez quatre boulettes de viande hachée de taille similaire, les plus plates possibles et posez-les sur les moitiés de baguettes.
- 4) Coupez la tomate en tranches et répartissez-la sur les baguettes.
- 5) Répartissez le fromage sur les baguettes.
- 6) Placez les baguettes sur la plaque de cuisson **11** et faites-les cuire à env. 230°C à four préchauffé à chaleur haut+bas pendant env. 20 minutes sur le rail inférieur.

#### REMARQUE

N'hésitez pas à assaisonner la viande hachée à l'aide de basilic, de chili ou d'autres épices.

## Gratin de chou-fleur

Ingrédients :

- ◆ 1/2 tête de chou-fleur (env. 250 g)
- ◆ 3 tranches de citron
- ◆ 1 CS de beurre
- ◆ 1 CC bombée de farine
- ◆ 1 CS de jus de citron
- ◆ 1 CS d'amandes effilées
- ◆ 2 CS de fromage à gratin (râpé)
- ◆ Sel, poivre, noix de muscade

Préparation :

- 1) Détachez les bouquets du chou-fleur et lavez-les.
- 2) Faites cuire le chou-fleur avec les tranches de citron à l'eau bouillante salée pendant 8 à 10 minutes, jusqu'à ce que le chou-fleur soit bien ferme. Réservez env. 150 ml de l'eau de cuisson.
- 3) Faites fondre le beurre dans une casserole et réalisez un roux en remuant la farine constamment pendant env. 1 minute.
- 4) En remuant constamment, ajoutez l'eau de cuisson du chou-fleur et faites bouillir pendant env. 2 minutes. Si le roux devient trop ferme, ajoutez progressivement encore un peu d'eau jusqu'à obtenir une consistance veloutée. Assaisonner d'un jus de citron, de sel, de poivre et de noix de muscade.
- 5) Mettez le chou-fleur dans un moule à gratin (d'un diamètre d'env. 14 cm) et nappez-le uniformément de sauce.
- 6) Parsemez de fromage et d'amandes effilées.
- 7) Placez le moule à gratin sur une plaque de cuisson ①.
- 8) Faites cuire le gratin à env. 200 °C à four préchauffé à chaleur haut+bas pendant env. 20 minutes sur le rail inférieur.

## Friands farcis au saumon

Ingrédients :

- ◆ 1 paquet de pâte feuilletée (env. 8 pièces)
- ◆ 1 paquet de saumon fumé en tranches (env. 200 g)
- ◆ 1 citron
- ◆ 1 oignon
- ◆ 1 paquet de fromage frais (200 g)
- ◆ De l'aneth fraîche
- ◆ Sel et poivre
- ◆ 1 jaune d'œuf

Préparation :

- 1) Séparez les feuilles de pâte feuilletée et le cas échéant, laissez-les décongeler.
- 2) Mélangez le fromage frais avec du sel, du poivre et le jus d'un citron.
- 3) Coupez l'oignon en dés fins.
- 4) Ajoutez la moitié du saumon et les oignons au fromage frais et hachez le tout grossièrement à l'aide d'un mixeur.
- 5) Coupez le reste du saumon en fines lamelles.
- 6) Ajoutez le saumon et l'aneth à la préparation et mélangez le tout.
- 7) Mettez une cuillère à soupe remplie de préparation sur une feuille de pâte feuilletée et rabattez les bords.
- 8) Badigeonnez le friand ainsi obtenu de jaune d'œuf.
- 9) Posez les friands sur la plaque de cuisson ①. Laissez suffisamment d'écart entre les différents friands, car la pâte feuilletée gonflera.
- 10) Faire cuire environ 25 - 30 minutes sur le rail inférieur à environ 230 °C, à chaleur haut + bas. La pâte feuilletée doit légèrement brunir.

### REMARQUE

Les quantités indiquées suffisent pour plusieurs plaques de cuisson ①.

# Inhaltsverzeichnis

<b>Einleitung</b> .....	<b>22</b>
<b>Bestimmungsgemäßer Gebrauch</b> .....	<b>22</b>
<b>Lieferumfang</b> .....	<b>22</b>
<b>Gerätebeschreibung</b> .....	<b>22</b>
<b>Technische Daten</b> .....	<b>22</b>
<b>Sicherheitshinweise</b> .....	<b>23</b>
<b>Aufstellen</b> .....	<b>26</b>
<b>Benutzung des Gerätes</b> .....	<b>26</b>
Glastür .....	26
Krümelblech einlegen .....	26
Drehspieß benutzen .....	27
Backblech/Gitterrost benutzen .....	28
<b>Vor dem ersten Gebrauch</b> .....	<b>28</b>
<b>Bedienen des Gerätes</b> .....	<b>29</b>
Funktionsschalter .....	29
Temperaturregler .....	29
Timer .....	29
<b>Grillen und Backen</b> .....	<b>29</b>
<b>Grillen mit Drehspieß</b> .....	<b>30</b>
<b>Reinigung und Pflege</b> .....	<b>32</b>
<b>Aufbewahrung</b> .....	<b>32</b>
<b>Fehlerbehebung</b> .....	<b>33</b>
<b>Entsorgung</b> .....	<b>34</b>
<b>Garantie der Kompernaß Handels GmbH</b> .....	<b>34</b>
Service .....	35
Importeur .....	35
<b>Rezepte</b> .....	<b>36</b>



## Einleitung

Herzlichen Glückwunsch zum Kauf Ihres neuen Gerätes.

Sie haben sich damit für ein hochwertiges Produkt entschieden. Die Bedienungsanleitung ist Bestandteil dieses Produkts. Sie enthält wichtige Hinweise für Sicherheit, Gebrauch und Entsorgung. Machen Sie sich vor der Benutzung des Produkts mit allen Bedien- und Sicherheitshinweisen vertraut. Benutzen Sie das Produkt nur wie beschrieben und für die angegebenen Einsatzbereiche. Händigen Sie alle Unterlagen bei Weitergabe des Produkts an Dritte mit aus.

## Bestimmungsgemäßer Gebrauch

Der Grill- und Backautomat dient ausschließlich dem Erhitzen, Garen und Grillen von Speisen.

Dieses Gerät ist ausschließlich für die Benutzung in privaten Haushalten bestimmt. Nutzen Sie es nicht gewerblich.

Jede andere Verwendung gilt als nicht bestimmungsgemäß und kann zu Sachschäden oder sogar zu Personenschäden führen.

## Lieferumfang

- ◆ Grill- und Backautomat
- ◆ 1 Backblech
- ◆ 1 Gitterrost
- ◆ 2 Zangen
- ◆ Drehspieß mit 2 Klemmen
- ◆ 1 Krümelblech
- ◆ Bedienungsanleitung

### HINWEIS

Kontrollieren Sie den Lieferumfang direkt nach dem Auspacken auf Vollständigkeit und Beschädigungen. Wenden Sie sich, wenn nötig, an den Service.

## Gerätebeschreibung

Abbildung A:

- 1 Antrieb
- 2 Temperaturregler
- 3 Funktionsschalter
- 4 Timer
- 5 Kontrollleuchte
- 6 Glastür
- 7 eingesetztes Krümelblech
- 8 untere Heizstäbe
- 9 Drehspießaufnahme

Abbildung B:

- 10 Zange (für Backblech und Gitterrost)
- 11 Backblech
- 12 Zange (für Drehspieß)
- 13 Gitterrost
- 14 Feststeller
- 15 Drehspießklemmen
- 16 Drehspieß

## Technische Daten


Nennspannung: 220 - 240 V ~  
(Wechselstrom),  
50/60 Hz

Leistungsaufnahme: 1500 W



Alle Teile dieses Gerätes, die mit Lebensmitteln in Berührung kommen, sind lebensmittelecht.

**Sicherheitshinweise****⚠ GEFAHR – ELEKTRISCHER SCHLAG!**

- ▶ Sie dürfen das Gerätegehäuse des Gerätes nicht öffnen oder reparieren. In diesem Falle ist die Sicherheit nicht gegeben und die Gewährleistung erlischt. Lassen Sie ein defektes Gerät nur vom Händler oder autorisiertem Fachpersonal reparieren.
  - ▶ Lassen Sie beschädigte Netzstecker oder Netzkabel sofort von autorisiertem Fachpersonal oder dem Kundenservice austauschen, um Gefährdungen zu vermeiden.
  - ▶ Lassen Sie keine Flüssigkeiten in das Gerätegehäuse gelangen. Sie dürfen das Gerät keiner Feuchtigkeit aussetzen und nicht im Freien benutzen. Darüber hinaus dürfen Sie keine mit Flüssigkeiten gefüllten Gegenstände, wie z. B. Vasen, auf dem Gerät abstellen. Es besteht Brandgefahr und Gefahr eines elektrischen Schlags! Falls doch einmal Flüssigkeit in das Gerätegehäuse gelangt, ziehen Sie sofort den Netzstecker des Geräts aus der Netzsteckdose und lassen Sie es reparieren.
  - ▶ Fassen Sie Gerät, Netzkabel und -stecker nie mit nassen Händen an. Es besteht sonst die Gefahr eines elektrischen Schlags.
-  Tauchen Sie das Gerät niemals in Wasser oder andere Flüssigkeiten! Hier kann Lebensgefahr durch elektrischen Schlag entstehen, wenn im Betrieb Flüssigkeitsreste auf spannungsführende Teile gelangen.

## **⚠️ WARNUNG – VERLETZUNGSGEFAHR!**

- ▶ Dieses Gerät kann von Kindern ab 8 Jahren sowie von Personen mit reduzierten physischen, sensorischen oder mentalen Fähigkeiten oder Mangel an Erfahrung und/oder Wissen benutzt werden, wenn sie beaufsichtigt oder bezüglich des sicheren Gebrauchs des Gerätes unterwiesen wurden und die daraus resultierenden Gefahren verstanden haben.
- ▶ Kinder dürfen nicht mit dem Gerät spielen.
- ▶ Reinigung und Benutzer-Wartung dürfen nicht durch Kinder durchgeführt werden, es sei denn, sie sind älter als 8 Jahre und beaufsichtigt.
- ▶ Kinder jünger als 8 Jahre sind von Gerät und Anschlussleitung fernzuhalten.
- ▶ Verlegen Sie das Netzkabel so, dass niemand darauf treten oder darüber stolpern kann.
- ▶ Berühren Sie niemals die Glastür oder das Gehäuse während der Benutzung, da diese sehr heiß werden. Verwenden Sie zum Öffnen der Glastür einen Topflappen o. Ä., um Verbrennungen zu vermeiden!
- ▶ Berühren Sie niemals die Heizstäbe oder das Sichtfenster während des Betriebs oder bevor das Gerät abgekühlt ist. Fassen Sie während des Betriebs nicht in den Garraum. Warten Sie bis das Gerät abgekühlt ist. Sie könnten sich andernfalls verbrennen.
- ▶ Lassen Sie das Gerät nach dem Gebrauch erst abkühlen, bevor Sie es transportieren.
- ▶ Benutzen Sie immer Topfhandschuhe oder Topflappen, wenn Sie mit dem heißen Gerät hantieren!



Vorsicht! Heiße Oberfläche!

**ACHTUNG – SACHSCHADEN!**

- ▶ Benutzen Sie keine externe Zeitschaltuhr oder ein separates Fernwirkssystem, um das Gerät zu betreiben.
- ▶ Lassen Sie das Gerät während des Betriebes niemals unbeaufsichtigt.
- ▶ Stellen Sie sicher, dass das Gerät, das Netzkabel oder der Netzstecker nicht mit heißen Quellen, wie Kochplatten oder offenen Flammen, in Berührung kommen.
- ▶ Betreiben Sie das Gerät ausschließlich mit dem mitgelieferten Originalzubehör.
- ▶ Knicken oder quetschen Sie das Netzkabel nicht.
- ▶ Ziehen Sie das Netzkabel stets am Stecker aus der Steckdose, ziehen Sie nicht am Kabel selbst.
- ▶ Es dürfen sich während des Betriebs keine leicht brennbaren Materialien in unmittelbarer Umgebung des Grill- und Backautomaten befinden (z. B. Geschirrhandtuch, Topflappen etc.).
- ▶ Trocknen Sie niemals Textilien oder Gegenstände auf, über oder im Gerät. Es besteht Brandgefahr.

## Aufstellen

### **⚠️ WARNUNG! BRANDGEFAHR!**

- ▶ Stellen Sie das Gerät niemals unter Hängeschränke oder neben Gardinen, Schrankwänden oder anderen entzündlichen Gegenständen.
- ▶ Der Abstand des Gerätes zu Hängeschränken, Decken, seitlichen Wänden oder Ähnlichem muss nach oben hin mindestens 10 cm und seitlich jeweils 5 cm betragen. Daher darf das Gerät z. B. nicht in Schränke o. Ä. gestellt werden. Andernfalls ist keine ausreichende Belüftung des Gerätes möglich und es könnte einen Brand verursachen oder beschädigt werden.
- ▶ Stellen Sie das Gerät nur auf eine hitzebeständige Unterlage. Andernfalls besteht Brandgefahr und das Gerät kann beschädigt werden. Der Bereich unter dem Geräteboden kann sich verfärben und beschädigt werden. Darüber hinaus können bei einem weichen Untergrund dauerhafte Abdrücke in der Unterlage entstehen.

### **⚠️ GEFAHR - ELEKTRISCHER SCHLAG!**

- ▶ Stellen Sie das Gerät nicht in unmittelbarer Nähe von Wasser auf, z. B. an Spülbecken, Waschwannen oder in feuchten Kellerräumen. Andernfalls besteht die Gefahr eines Stromschlags.
- Stellen Sie das Gerät auf einem festen, ebenen und hitzebeständigen Untergrund (z. B. Edelstahlarbeitsplatten oder Natursteinarbeitsplatten wie Granit) auf. Sorgen Sie für ausreichende Belüftung rund um das Gerät.
- Schieben Sie das Gerät mit der Rückseite bis an die Wand. Die Abstandhalter an der Rückseite müssen die Wand berühren. Achten Sie darauf, dass die Wand aus hitzebeständigem Material besteht, z. B. ein Fliesenspiegel, Naturstein oder Granit.
- Reinigen Sie alle Teile wie im Kapitel „Reinigung und Pflege“ beschrieben.

## Benutzung des Gerätes

### Glastür

#### **ACHTUNG! SACHSCHADEN!**

- ▶ Stützen Sie sich nicht auf der Glastür **6** ab. Stellen Sie keine Gegenstände auf die Glastür **6**. Das führt zu Beschädigungen an den Scharnieren.
- Wenn Sie besonders fetthaltige Speisen zubereiten, kann es zu erhöhter Rauchentwicklung kommen. Schließen Sie in diesem Fall die Glastür **6** nicht ganz, sondern lassen Sie sie einen Spalt breit offen stehen:  
Die Glastür **6** hat eine Raststellung, so dass diese einen Spalt breit offen steht: Wenn Sie die Glastür **6** vorsichtig zuklappen, rastet diese kurz vor dem Schließen in dieser Stellung ein.
- Auch beim Trocknen von Obst, um Trockenobst herzustellen, sollte die Glastür **6** in der Raststellung stehen bleiben, damit die Feuchtigkeit entweichen kann und das Obst besser trocknet.

### Krümblech einlegen

- Schieben Sie das Krümblech **7** unter die unteren Heizstäbe **8**, so dass es flach auf dem Geräteboden aufliegt. Die Seite, die höher gebogen ist, können Sie als Griff benutzen. Die Seite, die nicht so hoch gebogen ist, muss voran in das Gerät geschoben werden.

## Drehspieß benutzen

### ⚠️ **WARNUNG! VERLETZUNGSGEFAHR!**

- ▶ Benutzen Sie immer die Zange **12**, um den heißen Drehspieß **16** in das Gerät einzusetzen oder herauszunehmen.
- Mit den beiden Drehspießklemmen **15** können Sie das Grillgut am Drehspieß **16** fixieren. Lösen Sie die Feststeller **14** an den Drehspießklemmen **15**, verschieben Sie diese so, dass das Grillgut dazwischen fest geklemmt wird und schrauben Sie die Feststeller **14** wieder fest.
- Schieben Sie zuerst das Ende des Drehspießes **16** ohne Nut in den Antrieb **1** (Abb. 1):

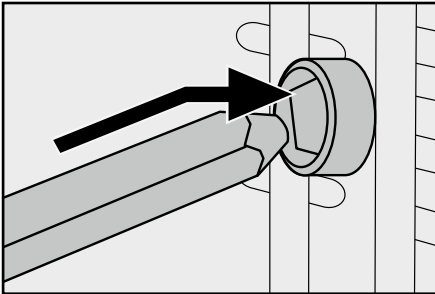


Abb. 1: Drehspieß **16** in den Antrieb **1** schieben.

- Legen Sie dann das andere Ende des Drehspießes **16** mit der tiefen Nut in die Drehspießaufnahme **9** (Abb. 2):

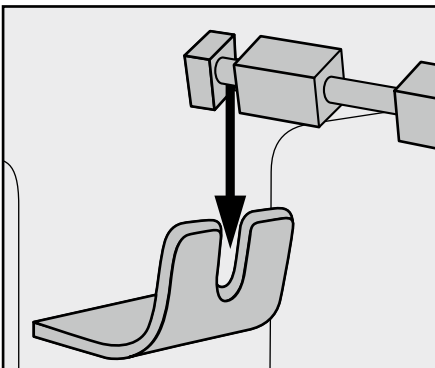


Abb. 2: Drehspieß **16** in die Drehspießaufnahme **9** legen

### HINWEIS

- ▶ Schieben Sie immer das Backblech **11** in die untere Schiene, wenn Sie den Drehspieß **16** verwenden. So werden herunterfallende Flüssigkeiten aufgefangen.
- Um den heißen Drehspieß **16** zu entnehmen, greifen Sie mit den Haken am Ende der Zange **12** in die Vertiefungen am Drehspieß **16** (Abb. 3):

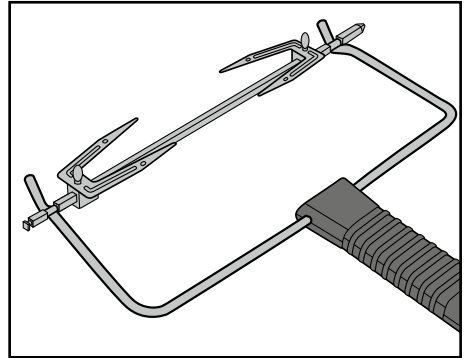


Abb. 3: Einhängen der Zange **12** beim Drehspieß **16**

- Heben Sie zuerst die linke Seite des Drehspießes **16** aus der Drehspießaufnahme **9** und ziehen Sie dann den Drehspieß **16** aus dem Antrieb **1**.

## Backblech/Gitterrost benutzen

### **⚠️ WARNUNG! VERLETZUNGSGEFAHR!**

► Benutzen Sie immer die Zange **10**, um das heiße Backblech **11**/den heißen Gitterrost **13** in das Gerät einzusetzen oder herauszunehmen.

■ Schieben Sie das Backblech **11**/den Gitterrost **13** in eine der 3 Schienen im Garraum des Gerätes.

### **ACHTUNG! SACHSCHADEN!**

► Legen Sie das Backblech **11**/den Gitterrost **13** niemals direkt auf die Heizstäbe **8**.

■ Um das heiße Backblech **11** oder den Gitterrost **13** entnehmen zu können, haken Sie die Zange **10** folgendermaßen ein:

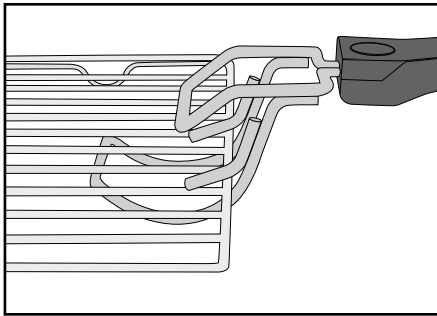


Abb. 4: Einhängen der Zange **10** beim Gitterrost **13**

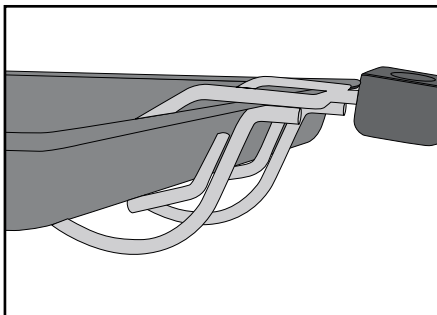



Abb. 5: Einhängen der Zange **10** beim Backblech **11**

## Vor dem ersten Gebrauch

- 1) Stecken Sie den Netzstecker in eine Netzsteckdose.
- 2) Drehen Sie den Temperaturregler **2** bis zum Anschlag im Uhrzeigersinn auf die höchste Temperatur.
- 3) Drehen Sie den Funktionsschalter **3** auf „Ober- und Unterhitze“ .
- 4) Öffnen Sie die Glastür **6** und lassen Sie diese für diesen Vorgang geöffnet.
- 5) Entnehmen Sie eventuell eingesetztes Zubehör aus dem Garraum.
- 6) Drehen Sie den Timer **4** auf 20 Minuten.

### **HINWEIS**

► Beim erstmaligen Aufheizen des Gerätes kann es durch fertigungsbedingte Rückstände zu leichter Rauch- und Geruchsentwicklung kommen. Das ist normal und völlig ungefährlich.

Sorgen Sie für ausreichende Belüftung, öffnen Sie zum Beispiel ein Fenster.

Das Gerät schaltet sich nach 20 Minuten automatisch aus.

Wenn Sie den Heizvorgang vorzeitig unterbrechen wollen, drehen Sie den Temperaturregler **2** bis zum Anschlag gegen den Uhrzeigersinn und stellen Sie den Timer **4** auf „OFF“.






- 7) Lassen Sie das Gerät abkühlen und reinigen Sie das Gerät wie im Kapitel „Reinigen und Pflegen“ beschrieben.

Das Gerät ist nun betriebsbereit.

## Bedienen des Gerätes

### Funktionsschalter

Am Funktionsschalter **3** können Sie das Gerät einschalten sowie 5 verschiedene Funktionen einstellen:


Symbol	Bedeutung
	„Unterhitze“ z. B. zum Kuchenbacken
	„Oberhitze“ z. B. zum Überbacken
	„Ober- & Unterhitze“ z. B. zum Pizza backen
	„Oberhitze/Umluft/ Drehspieß“ z. B. um Geflügel zu grillen
	„Ober- & Unterhitze/Umluft“ z. B. um Brötchen aufzubacken
OFF	„OFF“ das Gerät ist ausgeschaltet

### Temperaturregler

Am Temperaturregler **2** können Sie die gewünschte Temperatur einstellen.

### Timer

Mit Hilfe des Timers **4** können Sie das Gerät einschalten / die Garzeit einstellen:

- Stellen Sie den Timer **4** auf die gewünschte Garzeit. Nach Beendigung der eingestellten Zeit erklingt ein Signalton und das Gerät stoppt das Heizen. Falls die Funktion „Oberhitze/Umluft/Drehspieß“  gewählt ist, stoppt auch das Drehen des Drehspießes **16**.
- Wenn Sie das Gerät ohne Zeitbegrenzung betreiben wollen, drehen Sie den Drehschalter des Timers **4** gegen den Uhrzeigersinn auf die Position „ON“.

## Grillen und Backen

- 1) Legen Sie das Krümelblech **7** in das Gerät.
- 2) Nehmen Sie den Gitterrost **15** und das Backblech **11** aus dem Gerät. Legen Sie diese gegebenenfalls mit Backpapier aus bzw. bestreichen Sie das Backblech **11** mit zum Backen geeignetem Fett.

### HINWEIS

- ▶ Je nach Gericht muss der Backofen vorgeheizt werden. Halten Sie sich an die Vorgaben im jeweiligen Rezept. Das Vorheizen ist auf jeden Fall sinnvoll bei:
  - sehr kurzen Backzeiten,
  - knusprigen Krusten,
  - empfindlichen Gerichten, die eine konstante Temperatur erfordern, wie zum Beispiel Soufflés.
- ▶ Wenn kein Vorheizen nötig ist, überspringen Sie Handlungsschritt 3).

- 3) Lassen Sie das Gerät ca. 10 Minuten (je nach Temperatureinstellung) auf die gewünschte Temperatur aufheizen:
  - Wählen Sie die gewünschte Temperatur mit dem Temperaturregler **2**.
  - Anschließend wählen Sie mit dem Funktionsschalter **3** die gewünschte Funktion.



## HINWEIS

- ▶ Falls Sie die Funktion mit Umluft wählen, können Sie in der Regel auf ein Vorheizen des Grill- und Garraums verzichten.
    - Stellen Sie mit dem Timer **4** die Vorheizzeit ein (ca. 10 Minuten).
    - Schließen Sie die Glastür **6**.
- 4) Ist die Zeit abgelaufen, legen Sie das Grill- bzw. Backgut auf den Gitterrost **13** bzw. das Backblech **11** und schieben Sie es in eine der Schienen. Achten Sie dabei auf einen ausreichenden Abstand des Grill- bzw. Backguts zu den Innenwänden und den Heizstäben des Geräts.

## HINWEIS

- ▶ Wenn Sie stark tropfendes Grillgut auf dem Gitterrost **13** zubereiten, dann schieben Sie das Backblech **11** in die unterste Schiene. So wird z. B. herunter tropfendes Fett aufgefangen und das Gerät ist später leichter zu reinigen.
- 5) Schließen Sie die Glastür **6**, bevor Sie den Grill- Backvorgang starten.
- 6) Stellen Sie ggf. mit dem Timer **4** die gewünschte Grill- bzw. Backzeit ein. Die maximale mit dem Timer **4** einstellbare Grill- bzw. Backzeit beträgt 120 Minuten. Alternativ können Sie den Timer **4** auch auf die Position „ON“ stellen, um das Gerät unbegrenzte Zeit zu betreiben.

## HINWEIS

- ▶ Wenn die Garzeit Ihres Grill- bzw. Backguts weniger als 20 Minuten beträgt, stellen Sie den Timer **4** zunächst auf 40 Minuten und dann zurück auf die gewünschte Grill- bzw. Backzeit.

Die Kontrollleuchte **5** zeigt an, dass das Gerät eingeschaltet ist. Wenn Sie das Gerät mit einer voreingestellter Backzeit benutzen, bewegt sich nun der Schalter des Timers **4** auf die Position „OFF“ zu.

Das Gerät schaltet sich ggf. nach der eingestellten Zeit automatisch aus, ein Signalton erklingt und die Kontrollleuchte **5** erlischt.

## HINWEIS

Wenn Sie den Heizvorgang vorzeitig unterbrechen wollen, drehen Sie den Temperaturregler **2** bis zum Anschlag gegen den Uhrzeigersinn und stellen Sie den Timer **4** auf „OFF“.


- 7) Falls Sie das Gerät nicht mit einer voreingestellter Backzeit betreiben, stellen Sie den Timer **4** auf „OFF“, wenn Sie den Heizvorgang beenden wollen.
- 8) Entnehmen Sie nach dem Heizvorgang den Gitterrost **13** bzw. das Backblech **11** mit Hilfe der Zange **10**.
- 9) Stellen Sie den Funktionsschalter **3** auf „OFF“.

## Grillen mit Drehspieß

- 1) Legen Sie das Krümelblech **7** in das Gerät.
- 2) Falls eingesetzt, nehmen Sie den Drehspieß **16** aus dem Gerät.
- 3) Schieben Sie das Backblech **11** in die unterste Schiene.
- 4) Fixieren Sie das Grillgut mit den Drehspießklemmen **15**. Achten Sie darauf, dass das Grillgut sich frei im Garraum drehen kann, ohne im Garraum anzustoßen. Es kann passieren, dass der Drehspieß **16** die Drehrichtung wechselt, wenn das Grillgut gegen einen Widerstand stößt. Die beiden Vertiefungen, die sich am Drehspieß **16** befinden, müssen frei zugänglich bleiben, ansonsten kann man den Drehspieß **16** nicht mit der Zange **12** greifen.
- 5) Befestigen Sie den Drehspieß **16** im Garraum (siehe Kapitel „Drehspieß benutzen“).
- 6) Schließen Sie die Glastür **6**.

## HINWEIS

Wenn Sie den Heizvorgang vorzeitig unterbrechen wollen, drehen Sie den Temperaturregler **2** bis zum Anschlag gegen den Uhrzeigersinn und stellen Sie den Timer **4** auf „OFF“.

- 7) Stellen Sie am Temperaturregler **2** die gewünschte Temperatur ein.
- 8) Stellen Sie den Funktionsschalter **3** auf „Oberhitze/Umluft/Drehspieß“ .
- 9) Stellen Sie, falls gewünscht, am Timer **4** die gewünschte Grillzeit ein. Alternativ können Sie den Timer **4** auch auf die Position „ON“ stellen, um das Gerät unbegrenzte Zeit zu betreiben.

Das Gerät startet den Grillvorgang und der Drehspieß **15** dreht sich.

Die Kontrollleuchte **5** zeigt an, dass das Gerät eingeschaltet ist. Wenn Sie das Gerät mit einer voreingestellten Backzeit benutzen, bewegt sich nun der Schalter des Timers **4** auf die Position „OFF“ zu.

Das Gerät schaltet sich ggf. nach der eingestellten Zeit automatisch aus, ein Signalton erklingt und die Kontrollleuchte **5** erlischt.

## HINWEIS



Wenn Sie den Heizvorgang vorzeitig unterbrechen wollen, drehen Sie den Temperaturregler **2** bis zum Anschlag gegen den Uhrzeigersinn und stellen Sie den Timer **4** auf „OFF“.

- 10) Falls Sie das Gerät nicht mit einer voreingestellten Backzeit betreiben, stellen Sie den Timer **4** auf „OFF“, wenn Sie den Heizvorgang beenden wollen.
- 11) Entnehmen Sie nach dem Grillvorgang den Drehspieß **15** mit Hilfe der Zange **12**.
- 12) Stellen Sie den Funktionsschalter **3** auf „OFF“.

## BEISPIEL GRILLHÄHNCHEN

### Zutaten


- ◆ Grillhähnchen (ca. 1,3 kg, ausgenommen)
- ◆ Gewürze (Salz, Paprika)
- ◆ Speiseöl

- 1) Würzen Sie das Grillhähnchen von innen und außen mit Salz und Paprikapulver. Streichen Sie es von außen mit hitzebeständigem Speiseöl ein.
- 2) Schieben Sie das Grillhähnchen auf den Drehspieß **15** und fixieren Sie es mit den Drehspießklemmen **15**. Achten Sie dabei darauf, dass die Vertiefungen am Drehspieß **15** frei bleiben, damit Sie den Drehspieß **15** mit Hilfe der Zange **12** greifen können. Je nach Form des Grillhähnchens ist es nötig die Flügel und Schenkel mit einer feuerfesten Bindschnur zu fixieren, damit diese während des Drehens nicht anstoßen.
- 3) Schieben Sie das Backblech **11** in die unterste Schiene.
- 4) Heizen Sie das Gerät ca. 10 Minuten mit der Funktion „Ober- & Unterhitze/Umluft“  auf 230° C vor.
- 5) Setzen Sie das Grillhähnchen auf dem Drehspieß mit Hilfe der Zange **12** in das Gerät ein.
- 6) Stellen Sie den Funktionsschalter auf „Oberhitze/Umluft/Drehspieß“  und schließen Sie die Tür.
- 7) Stellen Sie den Timer **4** auf ca. 80 Minuten. Die Garzeit kann je nach Größe und Beschaffenheit des Grillhähnchens variieren.
- 8) Bestreichen Sie das Grillhähnchen zwischendurch immer wieder mit etwas Speiseöl. So wird es knusprig.
- 9) Wenn die eingestellte Zeit abgelaufen ist, entnehmen Sie den Grillspieß mit dem Grillhähnchen vorsichtig mit der Zange **12**. Lösen Sie die Drehspießklemmen **15** und ziehen Sie das Grillhähnchen vom Drehspieß **15**.

## Reinigung und Pflege

### ⚠ GEFAHR - ELEKTRISCHER SCHLAG!

- ▶ Ziehen Sie vor jeder Reinigung den Netzstecker aus der Netzsteckdose! Es besteht die Gefahr eines elektrischen Schlages!

 Tauchen Sie das Gerät niemals in Wasser oder andere Flüssigkeiten!

### ⚠ WARNUNG! VERLETZUNGSGEFAHR!

- ▶ Lassen Sie das Gerät immer erst abkühlen, bevor Sie es reinigen. Es besteht sonst Verbrennungsgefahr!

- Reinigen Sie das Gerät und die Zubehörteile am besten sofort nach dem Abkühlen. Dann lassen sich Lebensmittelreste leichter entfernen.

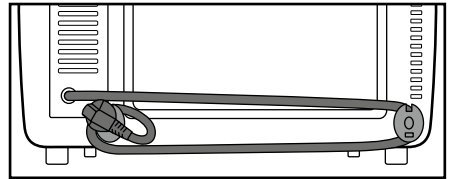
### ACHTUNG! SACHSCHADEN!

- ▶ Verwenden Sie keine scheuernden oder aggressiven Reinigungsmittel. Diese können die Oberfläche beschädigen!
- ▶ Reinigen Sie die Teile des Gerätes nicht in der Spülmaschine!
- ▶ Reinigen Sie den Garraum nicht mit einem Backofenspray, da sich Rückstände auf den Heizstäben nicht mehr entfernen lassen.

- Wischen Sie das Gerät mit einem feuchten Tuch ab. Bei Bedarf geben Sie ein mildes Spülmittel auf das Tuch und wischen Sie mit einem mit klarem Wasser befeuchteten Tuch nach. Trocknen Sie alles gut ab.
- Reinigen Sie den Garraum und die Glastür **6** mit einem feuchten Tuch. Bei Bedarf geben Sie ein mildes Spülmittel auf das Tuch und wischen Sie mit einem mit klarem Wasser befeuchteten Tuch nach. Trocknen Sie alles gut ab.
- Reinigen Sie die Zangen **10/12**, den Drehspieß **16**, die Drehspießklemmen **15**, die Feststeller **14**, das Backblech **11**, den Gitterrost **13** und das Krümelblech **7** in warmem Spülwasser. Trocknen Sie alle Teile nach der Reinigung gut ab.

## Aufbewahrung

- Sie können das Netzkabel um die Abstandhalter auf der Rückseite des Gerätes wickeln und den Stecker an einem der Abstandhalter fixieren:



- Bewahren Sie das gereinigte Gerät und seine Zubehörteile an einem sauberen, staubfreien und trockenen Ort auf.

## Fehlerbehebung

Fehler	Ursache	Lösung
Das Gerät funktioniert nicht.	Der Netzstecker ist nicht mit dem Stromnetz verbunden.	Stecken Sie den Netzstecker in eine Netzsteckdose.
	Die Netzsteckdose ist defekt.	Benutzen Sie eine andere Netzsteckdose.
	Das Gerät ist defekt.	Wenden Sie sich an den Service.
Die Kontrollleuchte <b>5</b> leuchtet, aber das Gerät heizt nicht.	Der Funktionsschalter <b>3</b> steht auf OFF.	Drehen Sie den Funktionsschalter <b>3</b> auf die gewünschte Funktion.
Die Garzeit der Speisen erscheint sehr lang.	Die Glastür <b>6</b> wurde sehr oft geöffnet, um den Garfortschritt zu kontrollieren.	Öffnen Sie die Glastür <b>6</b> nicht öfter, als unbedingt notwendig.
	Es ist eine falsche Temperatur eingestellt.	Überprüfen Sie die Temperatureinstellungen.
Während der Benutzung tritt Rauch- und Geruchsentwicklung auf.	An den Heizstäben befinden sich Reinigungs- oder Lebensmittelrückstände.	Entnehmen Sie die Speisen aus dem Gerät und führen Sie den Garvorgang mit geöffneter Glastür <b>6</b> fort, bis die Rauchentwicklung verschwunden ist.

Sollten sich die Störungen nicht mit oben stehenden Fehlerbehebungen beheben lassen oder wenn Sie andere Arten von Störungen feststellen, wenden Sie sich bitte an unseren Service.

## Entsorgung

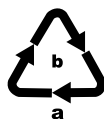


**Werfen Sie das Gerät keinesfalls in den normalen Hausmüll. Dieses Produkt unterliegt der europäischen Richtlinie 2012/19/EU.**

Entsorgen Sie das Gerät über einen zugelassenen Entsorgungsbetrieb oder über Ihre kommunale Entsorgungseinrichtung. Beachten Sie die aktuell geltenden Vorschriften. Setzen Sie sich im Zweifelsfall mit Ihrer Entsorgungseinrichtung in Verbindung.



Möglichkeiten zur Entsorgung des ausgedienten Produkts erfahren Sie bei Ihrer Gemeinde- oder Stadtverwaltung.



Entsorgen Sie die Verpackung umweltgerecht. Beachten Sie die Kennzeichnung auf den verschiedenen Verpackungsmaterialien und trennen Sie diese gegebenenfalls gesondert. Die Verpackungsmaterialien sind gekennzeichnet mit Abkürzungen (a) und Ziffern (b) mit folgender Bedeutung: 1–7: Kunststoffe, 20–22: Papier und Pappe, 80–98: Verbundstoffe



Die Verpackung besteht aus umweltfreundlichen Materialien, die Sie über die örtlichen Recyclingstellen entsorgen können.

## Garantie der Kompernaß Handels GmbH

Sehr geehrte Kundin, sehr geehrter Kunde,  
Sie erhalten auf dieses Gerät 3 Jahre Garantie ab Kaufdatum. Im Falle von Mängeln dieses Produkts stehen Ihnen gegen den Verkäufer des Produkts gesetzliche Rechte zu. Diese gesetzlichen Rechte werden durch unsere im Folgenden dargestellte Garantie nicht eingeschränkt.

### Garantiebedingungen

Die Garantiefrist beginnt mit dem Kaufdatum. Bitte bewahren Sie den Original-Kassenbon gut auf. Diese Unterlage wird als Nachweis für den Kauf benötigt.

Tritt innerhalb von drei Jahren ab dem Kaufdatum dieses Produkts ein Material- oder Fabrikationsfehler auf, wird das Produkt von uns – nach unserer Wahl – für Sie kostenlos repariert oder ersetzt. Diese Garantieleistung setzt voraus, dass innerhalb der Drei-Jahres-Frist das defekte Gerät und der Kaufbeleg (Kassenbon) vorgelegt und schriftlich kurz beschrieben wird, worin der Mangel besteht und wann er aufgetreten ist.

Wenn der Defekt von unserer Garantie gedeckt ist, erhalten Sie das reparierte oder ein neues Produkt zurück. Mit Reparatur oder Austausch des Produkts beginnt kein neuer Garantiezeitraum.

### Garantiezeit und gesetzliche Mängelansprüche

Die Garantiezeit wird durch die Gewährleistung nicht verlängert. Dies gilt auch für ersetzte und reparierte Teile. Eventuell schon beim Kauf vorhandene Schäden und Mängel müssen sofort nach dem Auspacken gemeldet werden. Nach Ablauf der Garantiezeit anfallende Reparaturen sind kostenpflichtig.

## Garantieumfang

Das Gerät wurde nach strengen Qualitätsrichtlinien sorgfältig produziert und vor Auslieferung gewissenhaft geprüft.

Die Garantieleistung gilt für Material- oder Fabrikationsfehler. Diese Garantie erstreckt sich nicht auf Produktteile, die normaler Abnutzung ausgesetzt sind und daher als Verschleißteile angesehen werden können oder für Beschädigungen an zerbrechlichen Teilen, z. B. Schalter, Akkus, Backformen oder Teile die aus Glas gefertigt sind.

Diese Garantie verfällt, wenn das Produkt beschädigt, nicht sachgemäß benutzt oder gewartet wurde. Für eine sachgemäße Benutzung des Produkts sind alle in der Bedienungsanleitung aufgeführten Anweisungen genau einzuhalten. Verwendungszwecke und Handlungen, von denen in der Bedienungsanleitung abgeraten oder vor denen gewarnt wird, sind unbedingt zu vermeiden.

Das Produkt ist nur für den privaten und nicht für den gewerblichen Gebrauch bestimmt. Bei missbräuchlicher und unsachgemäßer Behandlung, Gewaltanwendung und bei Eingriffen, die nicht von unserer autorisierten Service-Niederlassung vorgenommen wurden, erlischt die Garantie.

## Abwicklung im Garantiefall

Um eine schnelle Bearbeitung ihres Anliegens zu gewährleisten, folgen Sie bitte den folgenden Hinweisen:

- Bitte halten Sie für alle Anfragen den Kassenbon und die Artikelnummer (z. B. IAN 12345) als Nachweis für den Kauf bereit.
- Die Artikelnummer entnehmen Sie bitte dem Typenschild, einer Gravur, auf dem Titelblatt ihrer Anleitung (unten links) oder als Aufkleber auf der Rück- oder Unterseite.
- Sollten Funktionsfehler oder sonstige Mängel auftreten, kontaktieren Sie zunächst die nachfolgend benannte Serviceabteilung **telefonisch** oder per **E-Mail**.
- Ein als defekt erfasstes Produkt können Sie dann unter Beifügung des Kaufbelegs (Kassenbon) und der Angabe, worin der Mangel besteht und wann er aufgetreten ist, für Sie portofrei an die Ihnen mitgeteilte Service-Anschrift übersenden.



Auf [www.lidl-service.com](http://www.lidl-service.com) können Sie diese und viele weitere Handbücher, Produktvideos und Software herunterladen.

## Service

### DE Service Deutschland

Tel.: 0800 5435 111 (Kostenfrei aus dem dt. Festnetz/Mobilfunknetz)  
E-Mail: [kompernass@lidl.de](mailto:kompernass@lidl.de)

### AT Service Österreich

Tel.: 0820 201 222 (0,15 EUR/Min.)  
E-Mail: [kompernass@lidl.at](mailto:kompernass@lidl.at)

### CH Service Schweiz

Tel.: 0842 665566 (0,08 CHF/Min., Mobilfunk max. 0,40 CHF/Min.)  
E-Mail: [kompernass@lidl.ch](mailto:kompernass@lidl.ch)

IAN 303861

## Importeur

Bitte beachten Sie, dass die folgende Anschrift keine Serviceanschrift ist. Kontaktieren Sie zunächst die benannte Servicestelle.

KOMPERNASS HANDELS GMBH

BURGSTRASSE 21

DE-44867 BOCHUM

DEUTSCHLAND

[www.kompernass.com](http://www.kompernass.com)

## Rezepte

In diesem Kapitel geben wir Ihnen einige Beispiele für die Zubereitung von Speisen. Diese Beispiele sind Empfehlungen. Die Zubereitungsdauer kann variieren.

Rezepte ohne Gewähr. Alle Zutaten- und Zubereitungsangaben sind Anhaltswerte. Ergänzen Sie diese Rezeptvorschläge um Ihre persönlichen Erfahrungswerte. Wir wünschen Ihnen auf jeden Fall gutes Gelingen und guten Appetit.

### HINWEIS

Beachten Sie Zubereitungshinweise auf der Verpackung der Lebensmittel.

### Muffins

Zutaten für vier Personen:

- ◆ 1 Tasse Mehl
- ◆ 1 Teelöffel Backpulver
- ◆ 1 Ei
- ◆ 1 Esslöffel geschmolzene Butter
- ◆ 1 Tasse Milch
- ◆ 3 Esslöffel Zucker
- ◆ 1 Prise Salz
- ◆ für verschiedene Varianten zusätzlich Nüsse, zerkleinerte Bananen oder Schokoflocken

Zubereitung:

- 1) Vermischen Sie in einer Schale Mehl, Backpulver, Ei, Milch, Salz und Zucker langsam nacheinander.
- 2) Die Butter in einem Topf schmelzen und mit dem Teig verrühren.
- 3) Je nach Geschmack mit Nüssen, Schokoflocken oder zerdrückten Bananen mischen.
- 4) Den fertigen Teig in typische Muffin-Formen geben und diese auf das Backblech **1** stellen.
- 5) Die Muffins bei 220° C mit Ober- und Unterhitze etwa 15 Minuten auf der unteren Schiene backen.

### Hawaiitoast

Zutaten für 4 Toasts:

- ◆ 4 Scheiben Toast
- ◆ 1–2 Esslöffel Remoulade
- ◆ 120 g gekochter Schinken
- ◆ 1/2 Dose Ananas
- ◆ 4 Scheiben Käse zum Überbacken
- ◆ Curry

Zubereitung:

- ◆ Die Toastscheiben vortoasten.
- ◆ Anschließend dünn mit Remoulade bestreichen und mit dem gekochten Schinken belegen.
- ◆ Jeweils eine Scheibe Ananas auf den belegten Toast legen. Mit Curry würzen.
- ◆ Danach jeweils eine Scheibe Käse oben auf die Ananas legen.
- ◆ Die Hawaiitoasts auf den Gitterrost **13** legen und im Grill- und Backautomaten auf der oberen Schiene bei ca. 200 °C Oberhitze ca. 8 Minuten überbacken.

### Tiefgefrorene Pizza backen

Zubereitung:

- ◆ Schieben Sie den Gitterrost **13** in die obere Schiene des Grill- und Backraums.
- ◆ Legen Sie die tiefgefrorene Pizza ohne Verpackung auf den Gitterrost **13**.
- ◆ Backen Sie die Pizza bei Ober- und Unterhitze ca. 20 Minuten.
- ◆ Bitte beachten Sie die Verpackungsangaben bezüglich der Temperatur.

## Spritzgebäck

Zutaten:

- ◆ 125 g Butter
- ◆ 125 g Zucker
- ◆ 1 Päckchen Vanillinzucker
- ◆ 1 Prise Salz
- ◆ 1 Ei
- ◆ 1 Eiweiß
- ◆ 250 g Mehl (Type 405)
- ◆ 1 Teelöffel Backpulver
- ◆ abgeriebene Schale einer halben Zitrone

Zubereitung:

- 1) Die Butter schaumig schlagen.
- 2) Den Zucker, den Vanillinzucker, die Zitronenschale und die Eier dazugeben.
- 3) Das Mehl, das Backpulver und das Salz mischen und mit einem Rührlöffel unter den Teig rühren.
- 4) Teig ca. 10 Minuten ruhen lassen.
- 5) Den Teig in die gewünschte Form, z. B. mit Hilfe von Fleischwolf, Ausstechformen oder Spritzbeutel, bringen.
- 6) Das Spritzgebäck auf das mit Backpapier ausgelegte Backblech **11** legen.
- 7) Das Spritzgebäck im vorgeheizten Backofen bei ca. 180°C Ober- und Unterhitze, ca. 10–15 Minuten auf der oberen Schiene, goldgelb backen.

### HINWEIS

Die Teigmenge reicht für mehrere Backbleche **11**.

## Brötchen

Zutaten:

- ◆ 300 g Mehl (oder Vollkornmehl)
- ◆ gut 2 Teelöffel Backpulver
- ◆ 200 g Leinsamen
- ◆ 1 Ei
- ◆ 500 g Quark
- ◆ 1 Teelöffel Salz
- ◆ je nach Geschmack Kümmel, Zwiebeln, Speck  
...

Zubereitung:

- 1) Alles gut durchkneten und kleine Brötchen daraus formen.
- 2) Die Brötchen auf das mit Backpapier ausgelegte Backblech **11** legen.
- 3) Bei ca. 200° C Oberhitze ungefähr 30 Minuten auf der oberen Schiene backen.

### HINWEIS

Die Teigmenge reicht für mehrere Backbleche **11**.



## Baiser

Zutaten:

- ◆ 1 Eiweiß
- ◆ Salz
- ◆ 45 g Zucker

Zubereitung:

- 1) Das gekühlte Eiweiß in eine fettfreie Rührschüssel geben. Es darf kein Eigelb damit vermischt werden, sonst wird der Eischnee nicht fest.
- 2) Das Eiweiß auf langsamer Stufe anschlagen, damit sich keine zu großen Blasen im Eischnee bilden.
- 3) Mit einer kleinen Prise Salz würzen.
- 4) Die Hälfte des Zuckers nach und nach zufügen, wenn der Eischnee anfängt fest zu werden.
- 5) Dann auf höchster Stufe steif schlagen.
- 6) Den restlichen Zucker zufügen. Dadurch erhält die Baisermasse die nötige Festigkeit.
- 7) Das Baiser in einen Spritzbeutel mit großer Sternentülle füllen und mit wenig Abstand Rosetten, Zungen oder sonstige Formen auf das mit Backpapier belegte Backblech **11** spritzen.
- 8) Den Grill- und Backautomaten auf ca. 100° C Umluft vorheizen.
- 9) Das Baiser auf der oberen Schiene bei ca. 100° C Umluft ca. 2 Stunden backen lassen.

## Buttercroutons

Zutaten:

- ◆ 2 Scheiben Toastbrot
- ◆ 1 EL Butter

Zubereitung:

- 1) Schneiden Sie das Toastbrot in kleine Würfel.
- 2) Schmelzen Sie die Butter bei sanfter Hitze in einem Topf und mischen Sie das Toastbrot unter.
- 3) Legen Sie ein Backblech **11** mit Backpapier aus und verteilen Sie die Toastbrot-Würfel gleichmäßig darauf.
- 4) Backen Sie die Toastbrot-Würfel bei ca. 170° C Oberhitze auf der oberen Schiene, bis Sie goldbraun sind (ca. 15 - 20 Minuten).

### HINWEIS

Sie können auch Kräuter- oder Knoblauchbutter anstatt der normalen Butter verwenden. Die Backzeit verringert sich dann um ca. 5 Minuten.

## Hackfleisch-Baguettes

Zutaten:

- ◆ 2 Baguette-Brötchen
- ◆ 250 g Hackfleisch (halb und halb)
- ◆ 2 Tomaten
- ◆ 1 Zwiebel (gewürfelt)
- ◆ 2 EL Tomatenmark
- ◆ 40 g geriebenen Parmesan
- ◆ 4 Scheiben Käse
- ◆ Salz und Pfeffer

Zubereitung:

- 1) Schneiden Sie die Baguettes auf und höhlen Sie sie aus.
- 2) Vermengen Sie das Gehackte, das Tomatenmark, die Zwiebel, den Parmesan, etwas Salz und etwas Pfeffer.
- 3) Formen Sie das Hackfleisch zu 4 gleich großen, möglichst flachen Frikadellen und legen Sie sie auf die Baguette-Hälften.
- 4) Schneiden Sie die Tomate in Scheiben und verteilen Sie sie auf den Baguettes.
- 5) Verteilen Sie den Käse auf den Baguettes.
- 6) Legen Sie die Baguettes auf ein Backblech **11** und backen Sie sie bei ca. 230°C im vorgeheizten Backofen bei Ober- und Unterhitze für ca. 20 Minuten auf der unteren Schiene.

### HINWEIS

Sie können das Hackfleisch auch mit Basilikum, Chili oder anderen Gewürzen abschmecken.

## Blumenkohl (überbacken)

Zutaten:

- ◆ 1/2 Kopf Blumenkohl (ca. 250 g)
- ◆ 3 Zitronenscheiben
- ◆ 1 EL Butter
- ◆ 1 gehäufte TL Mehl
- ◆ 1 EL Zitronensaft
- ◆ 1 EL Mandelstifte
- ◆ 2 EL Gratinkäse (gerieben)
- ◆ Salz, Pfeffer, Muskat

Zubereitung:

- 1) Teilen Sie den Blumenkohl in Röschen und waschen Sie diese.
- 2) Garen Sie den Blumenkohl mit den Zitronenscheiben in kochendem Salzwasser für 8-10 Minuten, so dass der Blumenkohl bissfest ist. Fangen Sie beim Abgießen ca. 150 ml des Kochwassers auf.
- 3) Lassen Sie in einem Topf die Butter schmelzen und schwitzen Sie das Mehl unter ständigem Rühren ca. 1 Minute an.
- 4) Gießen Sie unter ständigem Rühren das Kochwasser des Blumenkohls hinzu und lassen Sie es ca. 2 Minuten kochen. Wird die Mehlschwitze zu fest, geben Sie nach und nach noch etwas Wasser hinzu, bis eine sämige Konsistenz entsteht. Mit Zitronensaft, Salz, Pfeffer und Muskat würzen.
- 5) Geben Sie den Blumenkohl in eine Auflaufform (ca. 14 cm Durchmesser) und gießen Sie die Sauce gleichmäßig darüber.
- 6) Streuen Sie den Käse und die Mandelstifte darüber.
- 7) Stellen Sie die Auflaufform auf das Backblech **11**.
- 8) Überbacken Sie den Auflauf bei ca. 200°C im vorgeheizten Backofen bei Ober- und Unterhitze für ca. 20 Minuten auf der unteren Schiene.

## Blätterteigtaschen mit Lachsfüllung

Zutaten:

- ◆ 1 Pck. Blätterteigplatten (ca. 8 Stück)
- ◆ 1 Pck. Lachs, geräuchert, in Scheiben (ca. 200 g)
- ◆ 1 Zitrone
- ◆ 1 Zwiebel
- ◆ 1 Pck. Frischkäse (200 g)
- ◆ frischer Dill
- ◆ Salz und Pfeffer
- ◆ 1 Eigelb

Zubereitung:

- 1) Nehmen Sie die Blätterteigplatten auseinander und lassen Sie sie gegebenenfalls auftauen.
- 2) Vermischen Sie den Frischkäse mit Salz, Pfeffer und dem Saft einer Zitrone.
- 3) Schneiden Sie die Zwiebel in feine Würfel.
- 4) Geben Sie die Hälfte des Lachses und die Zwiebeln zu der Frischkäsemasse und pürieren Sie alles grob mit einem Stabmixer.
- 5) Schneiden Sie den restlichen Lachs in feine Streifen.
- 6) Geben Sie den Lachs und den Dill zu der Masse hinzu und vermischen Sie alles.
- 7) Geben Sie je einen Esslöffel mit der Masse auf eine Blätterteigplatte und klappen Sie diese zusammen.
- 8) Bestreichen Sie die entstandene Tasche mit Eigelb.
- 9) Legen Sie die Blätterteigtaschen auf das Backblech **11**. Lassen Sie genügend Abstand zwischen den einzelnen Taschen, da der Blätterteig aufgeht.
- 10) Die Blätterteigtaschen auf der unteren Schiene bei ca. 230° C Ober- und Unterhitze ca. 25-30 Minuten backen lassen. Der Blätterteig sollte sich leicht braun färben.

### HINWEIS

Die angegebene Menge reicht für mehrere Backbleche **11**.



**KOMPERNASS HANDELS GMBH**

BURGSTRASSE 21  
DE-44867 BOCHUM  
GERMANY  
[www.kompernass.com](http://www.kompernass.com)

Version des informations - Stand der Informationen:  
04/2018 · Ident.-No.: SGBR1500C4-042018-1

IAN 303861