



## PERCEUSE-VISSEUSE SANS FIL PABS 20-Li D4

FR BE

### PERCEUSE-VISSEUSE SANS FIL

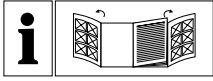
Traduction des instructions d'origine

DE AT CH

### AKKU-BOHRSCHRAUBER

Originalbetriebsanleitung

IAN 306664



FR BE

Avant de lire le mode d'emploi, ouvrez la page contenant les illustrations et familiarisez-vous ensuite avec toutes les fonctions de l'appareil.

---

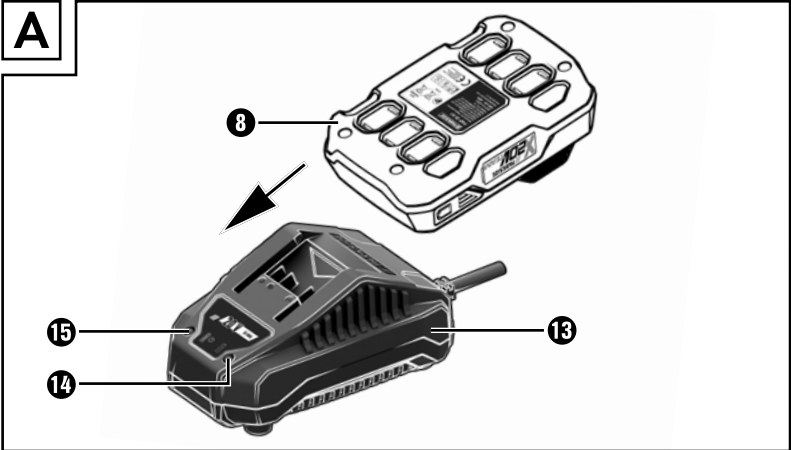
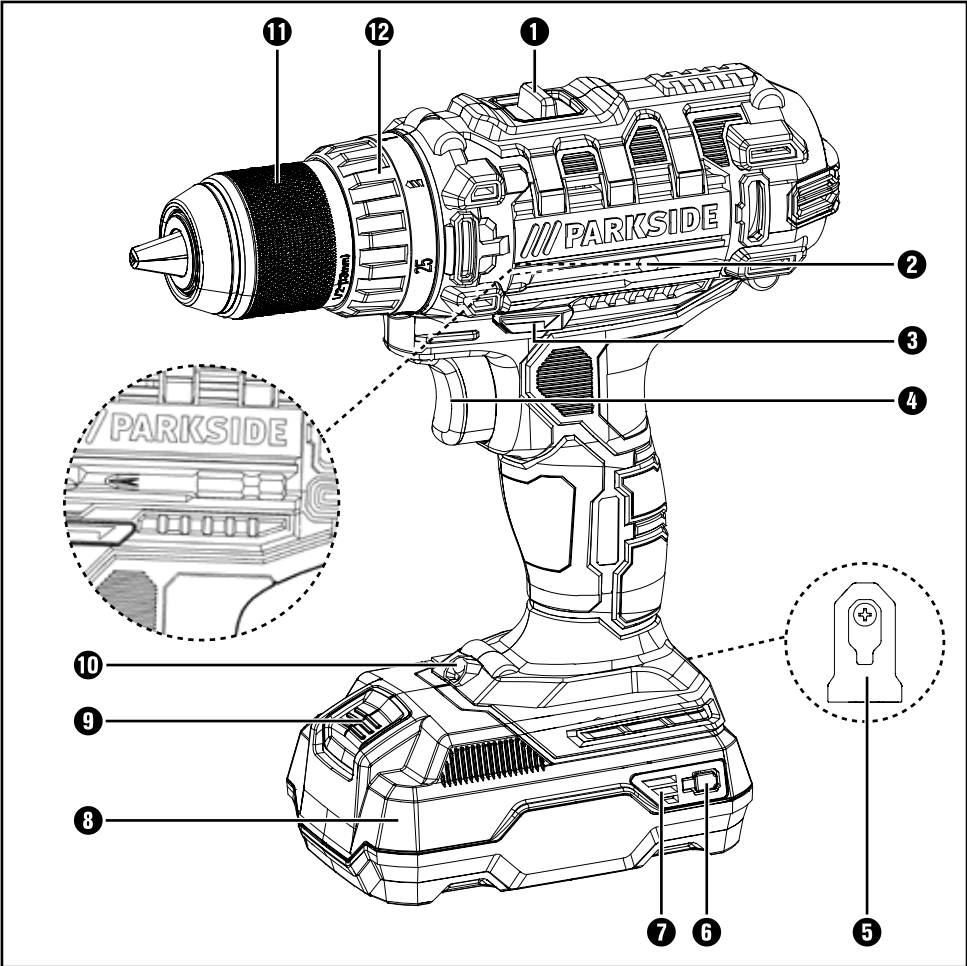
DE AT CH

Klappen Sie vor dem Lesen die Seite mit den Abbildungen aus und machen Sie sich anschließend mit allen Funktionen des Gerätes vertraut.

---

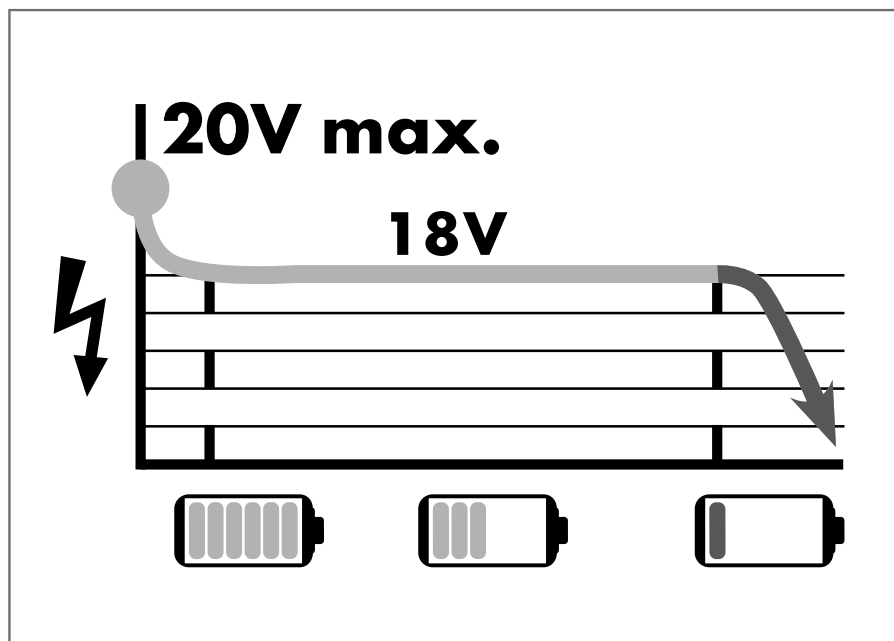
FR/BE	Traduction des instructions d'origine	Page	1
DE/AT/CH	Originalbetriebsanleitung	Seite	15

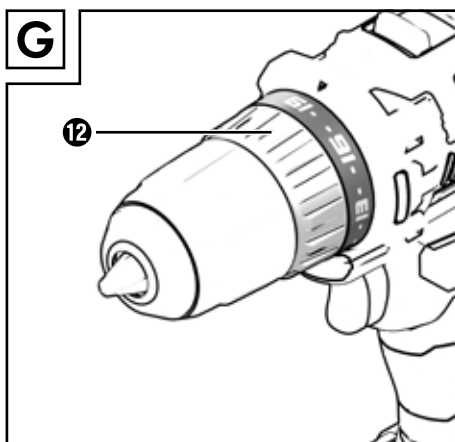
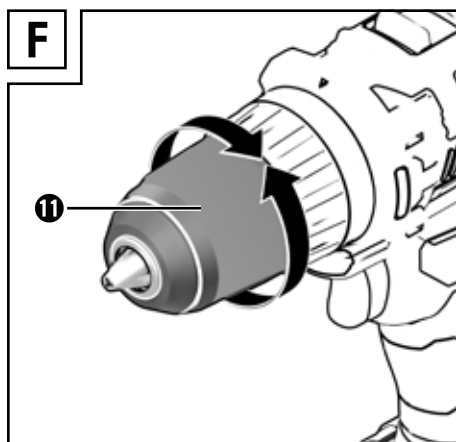
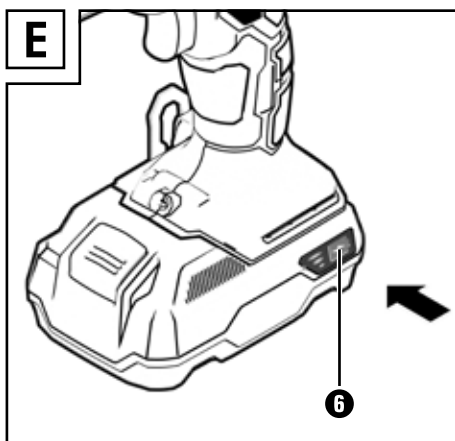
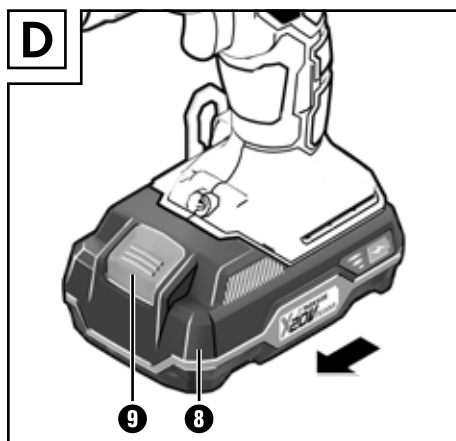
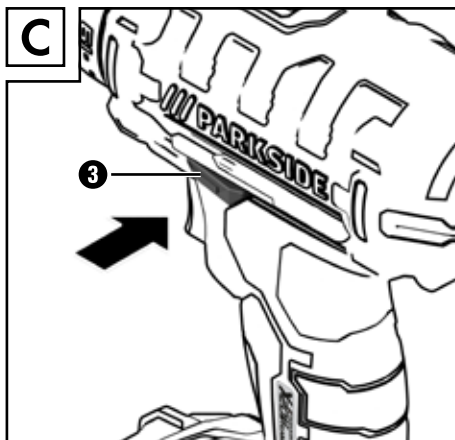
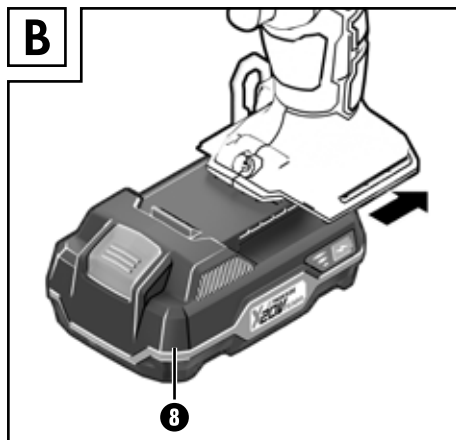
---

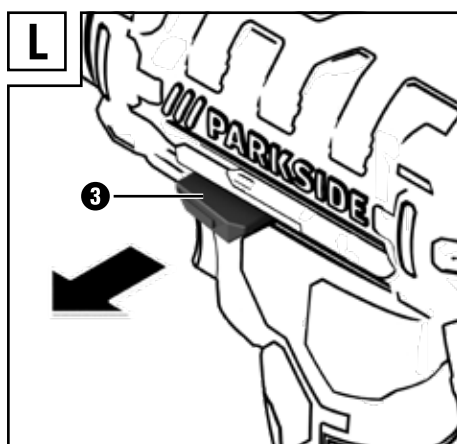
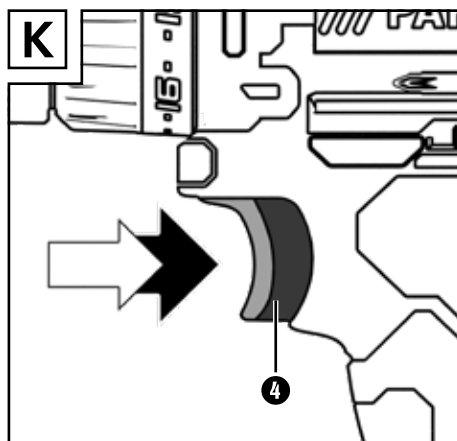
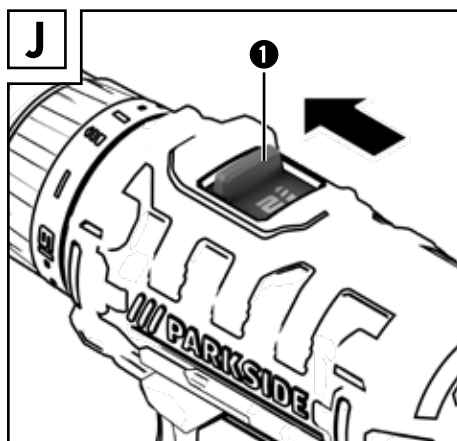
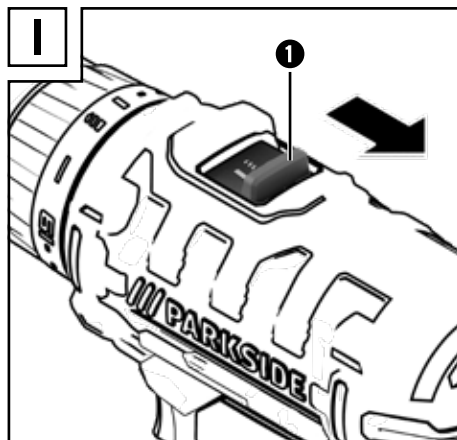
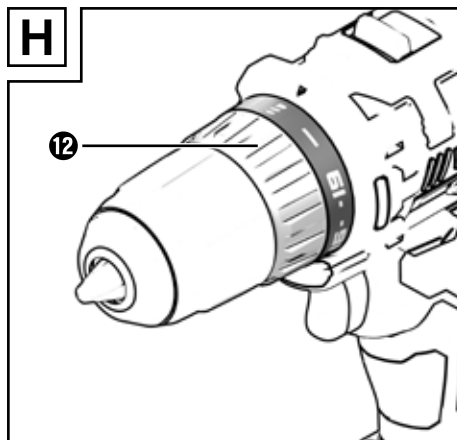




**BATTERIE COMPATIBLE AVEC TOUS LES APPAREILS DE LA SÉRIE  
« PARKSIDE X 20 V TEAM »**







# Table des matières

<b>Introduction</b> .....	<b>2</b>
Utilisation conforme à l'usage prévu .....	2
Équipement .....	2
Matériel livré .....	2
Caractéristiques techniques .....	2
<b>Avertissements de sécurité généraux pour l'outil</b> .....	<b>3</b>
1. Sécurité de la zone de travail .....	3
2. Sécurité électrique .....	4
3. Sécurité des personnes .....	4
4. Utilisation et entretien de l'outil .....	5
5. Utilisation et manipulation d'un outil à accu .....	5
6. Service .....	5
Consignes de sécurité relatives aux perceuses-visseuses .....	6
Consignes de sécurité relatives aux chargeurs .....	6
<b>Avant la mise en service</b> .....	<b>6</b>
Recharger le pack d'accus (voir fig. A) .....	6
Mettre le pack d'accus dans l'appareil / l'en retirer .....	6
Contrôler l'état de l'accu .....	6
Changer les outils .....	7
Sélection du couple / position de perçage .....	7
Transmission à 2 vitesses .....	7
<b>Mise en service</b> .....	<b>7</b>
Mise en marche / mise hors service .....	7
Réglage de la vitesse de rotation .....	7
Commuter le sens de rotation .....	7
Conseils et astuces .....	8
<b>Entretien et nettoyage</b> .....	<b>8</b>
<b>Garantie de Kompernass Handels GmbH</b> .....	<b>9</b>
<b>Service</b> .....	<b>11</b>
<b>Importateur</b> .....	<b>11</b>
<b>Mise au rebut</b> .....	<b>11</b>
<b>Traduction de la déclaration de conformité originale</b> .....	<b>12</b>
<b>Commande d'accu de rechange</b> .....	<b>13</b>
Commande en ligne .....	13
Commande téléphonique .....	13

## PERCEUSE-VISSEUSE SANS FIL PABS 20-Li D4

### Introduction

Félicitations pour l'achat de votre nouvel appareil. Vous venez ainsi d'opter pour un produit de grande qualité. Le mode d'emploi fait partie de ce produit. Il contient des remarques importantes concernant la sécurité, l'usage et la mise au rebut. Avant d'utiliser le produit, veuillez vous familiariser avec toutes les consignes d'utilisation et de sécurité. N'utilisez le produit que conformément aux consignes et pour les domaines d'utilisation prévus. Si vous cédez le produit à un tiers, remettez-lui également tous les documents.

### Utilisation conforme à l'usage prévu

Cet appareil est conçu pour percer et visser dans le bois, les matières plastiques et le métal. N'utilisez l'appareil que conformément aux consignes et pour les domaines d'utilisation prévus. Toute utilisation autre ou modification de l'appareil est considérée comme non conforme et s'accompagne de risques d'accident non négligeables. Le fabricant n'assume aucune responsabilité pour les dommages résultant d'une utilisation non conforme à l'usage prévu. L'outil n'est pas conçu pour un usage commercial.

### Équipement


- ❶ Sélecteur de vitesse
- ❷ Support de bit (magnétique)
- ❸ Sélecteur du sens de rotation / blocage
- ❹ Interrupteur MARCHE / ARRÊT / réglage de la vitesse
- ❺ Fixation de ceinture
- ❻ Touche d'état accu
- ❼ Témoin LED accu
- ❽ Pack d'accus
- ❾ Touche déverrouillage du pack d'accus
- ❿ Lampe de travail LED
- ⓫ Mandrin porte-foret
- ⓬ Sélection du couple
- ⓭ Chargeur rapide
- ⓮ LED rouge de contrôle de charge
- ⓯ LED verte de contrôle de charge

### Matériel livré

- 1 perceuse-visseuse sans fil PABS 20-Li D4
- 1 chargeur rapide PLG 20 A1
- 1 pack d'accus PAP 20 A1
- 1 bit PH2 50 mm
- 1 mallette de transport
- 1 mode d'emploi

### Caractéristiques techniques

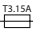

#### Perceuse-visseuse sans fil : PABS 20-Li D4

Tension assignée :	20 V $\equiv$ (courant continu)
Régime à vide assigné :	1 <sup>ère</sup> vitesse : $n_0$ 0 - 400 min <sup>-1</sup> 2 <sup>e</sup> vitesse : $n_0$ 0 - 1400 min <sup>-1</sup>
Plage de serrage du mandrin  :	max. Ø 13 mm
Diamètre de perçage :	acier : 13 mm Bois : 30 mm

#### Accumulateur : PAP 20 A1

Type :	LITHIUM-IONS
Tension de mesure :	20 V $\equiv$ (courant continu)
Capacité :	2,0 Ah
Cellules	5

#### Chargeur de batterie rapide : PLG 20 A1

ENTRÉE / Input :	
Tension assignée :	230 - 240 V $\sim$ , 50 Hz (tension alternative)
Puissance absorbée assignée :	65 W
Fusible (interne) :	3,15 A 
SORTIE / Output :	
Tension assignée :	21,5 V $\equiv$ (courant continu)
Courant assigné :	2,4 A
Temps de charge :	env. 60 min.
Classe de protection :	II/  (Double isolation)



### Valeurs d'émissions sonores :

Valeur de mesure du bruit déterminée conformément à la norme EN 60745. Le niveau de bruit A pondéré typique de l'outil électrique est de :

Niveau de pression

acoustique :  $L_{pA} = 68,5$  dB (A)

Incertitude K :  $K_{pA} = 3$  dB

Niveau de puissance

acoustique :  $L_{WA} = 79,5$  dB (A)

Incertitude K :  $K_{WA} = 3$  dB

### Valeur d'émission des vibrations :

Valeurs totales de vibration (somme vectorielle triaxiale) déterminées conformément à EN 60745 :

Vis : valeur d'émission des vibrations  
 $a_h : 0,601$  m/s<sup>2</sup>  
 Incertitude K = 1,5 m/s<sup>2</sup>

Perçage dans le  
 métal : valeur d'émission des vibrations  
 $a_{h,D} : 1,070$  m/s<sup>2</sup>  
 Incertitude K = 1,5 m/s<sup>2</sup>

### REMARQUE

- Le niveau de vibrations indiqué dans ces instructions a été mesuré conformément aux méthodes de mesure décrites et peut être utilisé pour la comparaison d'appareils. La valeur d'émission des vibrations déclarée peut également être utilisée pour une évaluation préliminaire de l'exposition.

### AVERTISSEMENT !

- Le niveau des vibrations varie en fonction de l'usage de l'outil électrique et peut, dans certains cas, excéder la valeur indiquée dans ces instructions. La sollicitation vibratoire pourrait être sous-estimée si l'outil électrique est utilisé régulièrement de cette manière. Essayez de garder la sollicitation par vibrations aussi faible que possible. Des mesures d'exemple de réduction de la sollicitation des vibrations sont le port de gants lors de l'utilisation de l'outil et la limitation du temps de travail. Pour cela, toutes les parts du cycle de travail doivent être prises en compte (par exemple les durées pendant lesquelles l'outil est éteint et celles pendant lesquels il est allumé mais fonctionne sans charge).



### Avertissements de sécurité généraux pour l'outil

### AVERTISSEMENT !

- Lire tous les avertissements de sécurité et toutes les instructions. Ne pas suivre les avertissements et instructions peut donner lieu à un choc électrique, un incendie et/ou une blessure sérieuse.

### Conservé tous les avertissements et toutes les instructions pour pouvoir s'y reporter ultérieurement.

Le terme "outil" dans les avertissements fait référence à votre outil électrique alimenté par le secteur (avec cordon d'alimentation) ou à votre outil fonctionnant sur batterie (sans cordon d'alimentation).

### 1. Sécurité de la zone de travail

- Conservé la zone de travail propre et bien éclairée. Les zones en désordre ou sombres sont propices aux accidents.
- Ne pas faire fonctionner les outils électriques en atmosphère explosive, par exemple en présence de liquides inflammables, de gaz ou de poussières. Les outils électriques produisent des étincelles qui peuvent enflammer les poussières ou les fumées.

- c) Maintenir les enfants et les personnes présentes à l'écart pendant l'utilisation de l'outil. Les distractions peuvent vous faire perdre le contrôle de l'outil.

## **2. Sécurité électrique**

- a) Il faut que les fiches de l'outil électrique soient adaptées au socle. Ne jamais modifier la fiche de quelque façon que ce soit.

**Ne pas utiliser d'adaptateurs avec des outils à branchement de terre.** Des fiches non modifiées et des socles adaptés réduiront le risque de choc électrique.

- b) Éviter tout contact du corps avec des surfaces reliées à la terre telles que les tuyaux, les radiateurs, les cuisinières et les réfrigérateurs. Il existe un risque accru de choc électrique si votre corps est relié à la terre.

- c) Ne pas exposer les outils à la pluie ou à des conditions humides. La pénétration d'eau à l'intérieur d'un outil augmentera le risque de choc électrique.

- d) Ne pas maltraiter le cordon. Ne jamais utiliser le cordon pour porter, tirer ou débrancher l'outil. Maintenir le cordon à l'écart de la chaleur, du lubrifiant, des arêtes ou des parties en mouvement. Des cordons endommagés ou emmêlés augmentent le risque de choc électrique.

- e) Lorsqu'on utilise un outil à l'extérieur, utiliser un prolongateur adapté à l'utilisation extérieure. L'utilisation d'un cordon adapté à l'utilisation extérieure réduit le risque de choc électrique.

- f) Si l'usage d'un outil dans un emplacement humide est inévitable, utiliser une alimentation protégée par un dispositif à courant résiduel (RCD). L'usage d'un RCD réduit le risque de choc électrique.

## **3. Sécurité des personnes**

- a) Rester vigilant, regarder ce que vous êtes en train de faire et faire preuve de bon sens dans votre utilisation de l'outil. Ne pas utiliser un outil lorsque vous êtes fatigué ou sous l'emprise de drogues, d'alcool ou de médicaments. Un moment d'inattention en cours d'utilisation d'un outil peut entraîner des blessures graves des personnes.

- b) Utiliser un équipement de sécurité. Toujours porter une protection pour les yeux. Les équipements de sécurité tels que les masques contre les poussières, les chaussures de sécurité antidérapantes, les casques ou les protections acoustiques utilisés pour les conditions appropriées réduiront les blessures de personnes.

- c) Éviter tout démarrage intempestif. S'assurer que l'interrupteur est en position arrêté avant de brancher l'outil au secteur et/ou au bloc de batteries, de le ramasser ou de le porter. Porter les outils en ayant le doigt sur l'interrupteur ou brancher des outils dont l'interrupteur est en position marche est source d'accidents.

- d) Retirer toute clé de réglage avant de mettre l'outil en marche. Une clé laissée fixée sur une partie tournante de l'outil peut donner lieu à des blessures de personnes.

- e) Ne pas se précipiter. Garder une position et un équilibre adaptés à tout moment. Cela permet un meilleur contrôle de l'outil dans des situations inattendues.

- f) S'habiller de manière adaptée. Ne pas porter de vêtements amples ou de bijoux. Garder les cheveux, les vêtements et les gants à distance des parties en mouvement. Des vêtements amples, des bijoux ou les cheveux longs peuvent être pris dans des parties en mouvement.

- g) Si des dispositifs sont fournis pour le raccordement d'équipements pour l'extraction et la récupération des poussières, s'assurer qu'ils sont connectés et correctement utilisés. Utiliser des collecteurs de poussière peut réduire les risques dus aux poussières.

#### 4. Utilisation et entretien de l'outil

- a) Ne pas forcer l'outil. Utiliser l'outil adapté à votre application. L'outil adapté réalisera mieux le travail et de manière plus sûre au régime pour lequel il a été construit.
- b) Ne pas utiliser l'outil si l'interrupteur ne permet pas de passer de l'état de marche à arrêt et vice versa. Tout outil qui ne peut pas être commandé par l'interrupteur est dangereux et il faut le réparer.
- c) Débrancher la fiche de la source d'alimentation en courant et/ou le bloc de batteries de l'outil avant tout réglage, changement d'accessoires ou avant de ranger l'outil. De telles mesures de sécurité préventives réduisent le risque de démarrage accidentel de l'outil.
- d) Conserver les outils à l'arrêt hors de la portée des enfants et ne pas permettre à des personnes ne connaissant pas l'outil ou les présentes instructions de le faire fonctionner. Les outils sont dangereux entre les mains d'utilisateurs novices.
- e) Observer la maintenance de l'outil. Vérifier qu'il n'y a pas de mauvais alignement ou de blocage des parties mobiles, des pièces cassées ou toute autre condition pouvant affecter le fonctionnement de l'outil. En cas de dommages, faire réparer l'outil avant de l'utiliser. De nombreux accidents sont dus à des outils mal entretenus.
- f) Garder affûtés et propres les outils permettant de couper. Des outils destinés à couper correctement entretenus avec des pièces coupantes tranchantes sont moins susceptibles de bloquer et sont plus faciles à contrôler.
- g) Utiliser l'outil, les accessoires et les lames etc., conformément à ces instructions, En tenant compte des conditions de travail et du travail à réaliser. L'utilisation de l'outil pour des opérations différentes de celles prévues pourrait donner lieu à des situations dangereuses.

#### 5. Utilisation et manipulation d'un outil à accu

- a) Uniquement recharger les accus dans les chargeurs recommandés par le fabricant. Un chargeur compatible pour certains types d'accus, peut provoquer un incendie s'il est utilisé avec d'autres accus.
- b) N'utiliser les outils qu'avec des blocs de batteries spécifiquement désignés. L'utilisation de tout autre bloc de batteries peut créer un risque de blessure et de feu.
- c) Tenir les accus inutilisés à l'abri des agrafes, pièces de monnaie, clés, clous, vis et autres objets en métal susceptibles de court-circuiter les contacts. Un court-circuit entre les contacts des accus peut provoquer des brûlures ou un incendie.
- d) L'accu peut couler en cas d'usage incorrect. Éviter tout contact avec ce liquide. Laver à l'eau en cas de contact involontaire. En cas de contact du liquide avec les yeux, il faut en plus consulter un médecin. Le liquide qui s'écoule des accus peut causer des irritations de la peau ou des brûlures.



**ATTENTION ! RISQUE D'EXPLOSION**  
**! Ne rechargez jamais des piles non rechargeables.**



**Protégez l'accu de la chaleur, par ex. aussi du rayonnement solaire continu, du feu, de l'eau et de l'humidité.** Il y a risque d'explosion.



#### 6. Service

- a) Faire entretenir l'outil par un réparateur qualifié utilisant uniquement des pièces de rechange identiques. Cela assurera que la sécurité de l'outil est maintenue.

## Consignes de sécurité relatives aux perceuses-visseuses

### **AVERTISSEMENT !**

- Tenir l'outil par les surfaces de préhension isolées, lors de la réalisation d'une opération au cours de laquelle la vis ou l'outil à insérer peut entrer en contact avec un câblage non apparent ou son propre cordon d'alimentation. Le contact de la vis ou de l'outil à insérer avec une ligne "sous tension" peut également mettre "sous tension" les parties métalliques exposées de l'outil électrique et provoquer un choc électrique sur l'opérateur.

## Consignes de sécurité relatives aux chargeurs

- Cet appareil peut être utilisé par des enfants à partir de 8 ans et par des personnes ayant des capacités physiques, sensorielles ou mentales réduites ou disposant de peu d'expérience et/ou de connaissances, à condition qu'ils soient surveillés ou qu'ils aient été initiés à l'utilisation sécurisée de l'appareil et qu'ils aient compris les dangers en résultant. Les enfants ne doivent pas jouer avec l'outil. Le nettoyage et la maintenance utilisateur ne doivent pas être réalisés par des enfants s'ils ne sont pas surveillés.



Le chargeur convient uniquement à une exploitation en intérieur.

### **AVERTISSEMENT !**

- Si le cordon d'alimentation de l'appareil est endommagé, il doit être remplacé par le fabricant, son service après-vente ou une personne de qualification similaire afin d'éviter tout risque.

## Avant la mise en service

### Recharger le pack d'accu (voir fig. A)

#### **ATTENTION !**

- ▶ Débranchez toujours la fiche secteur avant de retirer le pack d'accu **8** du chargeur ou de le mettre en place.
- Ne chargez jamais le pack d'accu **8** lorsque la température environnante est inférieure à 10 °C ou supérieure à 40 °C.
- ◆ Placez le pack d'accu **8** dans le chargeur rapide **15** (voir fig. A).
- ◆ Insérez la fiche secteur dans la prise secteur. La LED de contrôle **14** s'allume en rouge et signale que l'opération de charge est terminée.
- ◆ La LED verte de contrôle **15** vous signale que l'opération de charge est terminée et que le pack d'accu **8** est prêt à être utilisé.
- ◆ Introduisez le pack d'accu **8** dans l'appareil (voir fig. B).

### Mettre le pack d'accu dans l'appareil / l'en retirer

#### Mettre en place le pack d'accu :

- ◆ Placez le sélecteur du sens de rotation **3** en position centrale (verrouillage) (voir fig. C). Faites s'enclencher le pack d'accu **8** dans la poignée (voir fig. B).

#### Retirer le pack d'accu :



- ◆ Appuyez sur la touche pour déverrouiller **9** puis retirez le pack d'accu **8** (voir fig. D).

#### Contrôler l'état de l'accu

- ◆ Pour vérifier l'état de l'accu, appuyez sur la touche d'état de l'accu **6** (voir fig. E). L'état et la puissance restante s'affichent comme suit par la LED d'affichage de l'accu **7** :
- ◆ VERT / ROUGE / ORANGE = charge / puissance maximale
- ◆ ROUGE / ORANGE = charge / puissance moyenne
- ◆ ROUGE = charge faible – charger l'accu


## Changer les outils

Votre perceuse-visseuse est équipée d'un blocage de la broche entièrement automatique **SPINDLE LOCK**.

Lorsque le moteur est immobile, la transmission est verrouillée pour vous permettre d'ouvrir le **11** mandrin porte-foret  en tournant. Une fois que vous avez inséré l'outil désiré et avez resserré en tournant le mandrin porte-foret , vous pouvez immédiatement poursuivre votre travail (voir fig. F). Le blocage de la broche se libère automatiquement au démarrage du moteur (actionnement de l'interrupteur MARCHE / ARRÊT **4**).

## Sélection du couple / position de perçage

Vous pouvez régler le couple de torsion par la sélection du couple **12** (voir fig. G).

- ◆ Choisissez un niveau plus bas pour les petites vis, ou pour les matériaux mous.
- ◆ Choisissez un niveau plus élevé pour les grandes vis, les matériaux durs ou pour dévisser des vis.
- ◆ Pour les travaux de perçage, sélectionnez la puissance de perçage en réglant la sélection du couple **12** sur la position  (voir fig. H).

## Transmission à 2 vitesses

### ATTENTION !

- ▶ Actionnez uniquement le sélecteur de vitesse **1** lorsque l'appareil est à l'arrêt. Sinon l'appareil risque d'être endommagé.

### En première vitesse (sélecteur de vitesse **1** en position : 1) (voir fig. I)

Vous atteignez une vitesse de rotation d'env. 400 min<sup>-1</sup> et un couple élevé. Ce réglage est adapté à tous les travaux de vissage.

### En seconde vitesse (sélecteur de vitesse **1** en position : 2) (voir fig. J)

Vous atteignez une vitesse de rotation d'env. 1400 min<sup>-1</sup> pour réaliser des travaux de perçage.

## Mise en service

### Mise en marche / mise hors service

#### Allumer :

- ◆ Pour la mise en service de l'appareil, appuyez sur l'interrupteur MARCHE/ARRÊT **4** et maintenez-le enfoncé (voir fig. K).

La lampe de travail LED **10** s'allume lorsque l'interrupteur MARCHE / ARRÊT **4** est légèrement ou entièrement enfoncé. Elle permet ainsi d'éclairer la zone de travail si la luminosité n'est pas suffisante.

#### Éteindre :

- ◆ Pour éteindre l'appareil, relâchez l'interrupteur MARCHE/ARRÊT **4**.

### Réglage de la vitesse de rotation

L'interrupteur MARCHE/ARRÊT **4** dispose d'une régulation variable de la vitesse. Une légère pression sur l'interrupteur MARCHE/ARRÊT **4** entraîne une vitesse de rotation plus basse. La vitesse de rotation augmente avec la pression (voir fig. K).

### REMARQUE

- ▶ Le frein moteur intégré veille à une immobilisation rapide.

### Commuter le sens de rotation

- ◆ Commutez le sens de rotation en tournant le sélecteur du sens de rotation **3** vers la droite ou vers la gauche (voir fig. L).

## Conseils et astuces



Conseil ! Voici le bon comportement recommandé :

- ◆ Avant le fonctionnement, contrôlez si la vis ou l'embout de perçage est correctement positionné, c'est-à-dire s'il est centré dans le mandrin porte-foret.
- ◆ Les bits de vissage sont désignés par leurs dimensions et leur forme. Si vous n'êtes pas sûr, commencez toujours par vérifier si le bit est positionné sans jeu dans la tête de vis.

### Couple :

- ◆ Les petites vis / bits peuvent être endommagés si vous réglez un couple trop élevé ou une vitesse de rotation trop haute.

### Vissage à couple élevé (dans le métal) :

- ◆ Des couples particulièrement élevés se produisent par ex. avec les raccords métalliques nécessitant l'emploi de douilles. Choisissez une vitesse de rotation basse.

### Vissage à couple réduit (par ex. dans du bois tendre) :

- ◆ Vissez ici aussi avec une vitesse de rotation basse pour par ex. ne pas endommager la surface en bois lors du contact avec la tête de vis en métal. Utilisez un foret aléseur.

### Lors du perçage dans le bois, le métal et d'autres matériaux, il est impératif de respecter ce qui suit :

- ◆ Pour un petit diamètre de foret, utilisez une vitesse de rotation élevée et pour un diamètre de foret plus important, une vitesse de rotation plus basse.
- ◆ Pour les matériaux durs, choisissez une vitesse de rotation basse, pour les matériaux mous, une vitesse de rotation élevée.
- ◆ Sécurisez ou fixez (si possible) la pièce dans un dispositif de serrage.
- ◆ Marquez l'endroit qui doit être percé avec un pointeau ou un clou. Choisissez une vitesse de rotation plus basse pour le pré-perçage.

- ◆ Retirez plusieurs fois le foret en rotation du trou de perçage pour éliminer les copeaux ou la poussière de forage et pour l'aérer.

### Perçage dans le métal :

- ◆ Utilisez des forets à métaux (HSS). Pour obtenir d'excellents résultats, nous vous recommandons de refroidir le foret à l'huile de coupe. Vous pouvez également utiliser des forets à métaux pour percer le plastique. Percez d'abord avec un foret d'un Ø de 3 mm, et rapprochez-vous ensuite du diamètre de perçage souhaité.

### Perçage dans le bois :

- ◆ Utilisez un foret à bois avec pointe de centrage, pour les perçages profonds, utilisez une mèche à pointe, pour les grands diamètres de perçage, un foret Forstner. Vous pouvez visser directement les petites vis dans le bois mou sans pré-perçage.

## Entretien et nettoyage



**AVERTISSEMENT ! RISQUE DE BLESSURE !** Avant de travailler sur l'appareil, éteignez-le et retirez l'accu.

La perceuse-visseuse sans fil ne nécessite aucun entretien.

- L'appareil doit toujours être propre, sec et exempt d'huile ou de graisse.
- Aucun liquide ne doit pénétrer à l'intérieur de l'appareil.
- Pour le nettoyage du boîtier, utilisez un chiffon sec. N'utilisez jamais d'essence, de solvant ou de nettoyant qui attaquent le plastique.
- Si un accu lithium-ions doit rester stocké pendant une période prolongée, il faut contrôler régulièrement son état de charge. L'état de charge optimal se situe entre 50% et 80%. Le climat de stockage idéal est frais et sec.

### REMARQUE

- Vous pouvez commander des pièces détachées non listées (comme les accus, interrupteurs par ex.) auprès de notre hotline du service après-vente.

## Garantie de Kompernass Handels GmbH

Chère cliente, cher client,

Cet appareil est garanti 3 ans à partir de la date d'achat. Si ce produit venait à présenter des vices, vous disposez de droits légaux face au vendeur de ce produit. Vos droits légaux ne sont pas restreints par notre garantie présentée ci-dessous.

### Conditions de garantie

La période de garantie débute à la date de l'achat. Veuillez bien conserver le ticket de caisse d'origine. Ce document servira de preuve d'achat.

Si dans un délai de trois ans suivant la date d'achat de ce produit, un vice de matériel ou de fabrication venait à apparaître, le produit sera réparé ou remplacé gratuitement par nos soins, selon notre choix. Cette prestation de garantie nécessite dans un délai de trois ans la présentation de l'appareil défectueux et du justificatif d'achat (ticket de caisse) ainsi que la description brève du vice et du moment de son apparition.

Si le vice est couvert par notre garantie, vous recevrez le produit réparé ou un nouveau produit en retour. Aucune nouvelle période de garantie ne débute avec la réparation ou l'échange du produit.

### Période de garantie et réclamation légale pour vices cachés

L'exercice de la garantie ne prolonge pas la période de garantie. Cette disposition s'applique également aux pièces remplacées ou réparées. Les dommages et vices éventuellement déjà présents à l'achat doivent être signalés immédiatement après le déballage. Toute réparation survenant après la période sous garantie fera l'objet d'une facturation.

### Étendue de la garantie

L'appareil a été fabriqué avec soin conformément à des directives de qualité strictes et consciencieusement contrôlé avant sa livraison.

La prestation de garantie est valable pour des vices de matériel et de fabrication. Cette garantie ne s'étend pas aux pièces du produit qui sont exposées à une usure normale et peuvent de ce fait être considérées comme pièces d'usure, ni aux détériorations de pièces fragiles, par ex. connecteur, accu, moules ou pièces en verre.

Cette garantie devient caduque si le produit est détérioré, utilisé ou entretenu de manière non conforme. Toutes les instructions listées dans le manuel d'utilisation doivent être exactement respectées pour une utilisation conforme du produit. Des buts d'utilisation et actions qui sont déconseillés dans le manuel d'utilisation, ou dont vous êtes avertis doivent également être évités.

Le produit est uniquement destiné à un usage privé et ne convient pas à un usage professionnel. La garantie est annulée en cas d'entretien incorrect et inapproprié, d'usage de la force et en cas d'intervention non réalisée par notre centre de service après-vente agréé.

### Article L211-16 du Code de la consommation

Lorsque l'acheteur demande au vendeur, pendant le cours de la garantie commerciale qui lui a été consentie lors de l'acquisition ou de la réparation d'un bien meuble, une remise en état couverte par la garantie, toute période d'immobilisation d'au moins sept jours vient s'ajouter à la durée de la garantie qui restait à courir. Cette période court à compter de la demande d'intervention de l'acheteur ou de la mise à disposition pour réparation du bien en cause, si cette mise à disposition est postérieure à la demande d'intervention.

Indépendamment de la garantie commerciale souscrite, le vendeur reste tenu des défauts de conformité du bien et des vices rédhibitoires dans les conditions prévues aux articles L211-4 à L211-13 du Code de la consommation et aux articles 1641 à 1648 et 2232 du Code Civil.

### **Article L211-5 du Code de la consommation**

Pour être conforme au contrat, le bien doit :

- 1° Être propre à l'usage habituellement attendu d'un bien semblable et, le cas échéant :
  - correspondre à la description donnée par le vendeur et posséder les qualités que celui-ci a présentées à l'acheteur sous forme d'échantillon ou de modèle ;
  - présenter les qualités qu'un acheteur peut légitimement attendre eu égard aux déclarations publiques faites par le vendeur, par le producteur ou par son représentant, notamment dans la publicité ou l'étiquetage ;
- 2° Ou présenter les caractéristiques définies d'un commun accord par les parties ou être propre à tout usage spécial recherché par l'acheteur, porté à la connaissance du vendeur et que ce dernier a accepté.

### **Article L211-12 du Code de la consommation**

L'action résultant du défaut de conformité se prescrit par deux ans à compter de la délivrance du bien.

### **Article 1641 du Code civil**

Le vendeur est tenu de la garantie à raison des défauts cachés de la chose vendue qui la rendent impropre à l'usage auquel on la destine, ou qui diminuent tellement cet usage que l'acheteur ne l'aurait pas acquise, ou n'en aurait donné qu'un moindre prix, s'il les avait connus.

### **Article 1648 1er alinéa du Code civil**

L'action résultant des vices rédhibitoires doit être intentée par l'acquéreur dans un délai de deux ans à compter de la découverte du vice.

Les pièces détachées indispensables à l'utilisation du produit sont disponibles pendant la durée de la garantie du produit.

### **Procédure en cas de garantie**

Afin de garantir un traitement rapide de votre demande, veuillez suivre les indications suivantes :

- Veuillez avoir à portée de main pour toutes questions le ticket de caisse et la référence article (par ex. IAN 12345) en tant que justificatif de votre achat.
- Vous trouverez la référence sur la plaque signalétique, une gravure, sur la page de garde de votre manuel d'utilisation (en bas à gauche) ou sous forme d'autocollant au dos ou sur le dessous.
- Si des erreurs de fonctionnement ou d'autres vices venaient à apparaître, veuillez d'abord contacter le département service clientèle cité ci-dessous par **téléphone** ou **par e-mail**.
- Vous pouvez ensuite retourner un produit enregistré comme étant défectueux en joignant le ticket de caisse et en indiquant en quoi consiste le vice et quand il est survenu, sans devoir l'affranchir à l'adresse de service après-vente communiquée.



Sur [www.lidl-service.com](http://www.lidl-service.com), vous pouvez télécharger ce manuel ainsi que beaucoup d'autres, des vidéos produit et logiciels.



## Service

### **⚠ AVERTISSEMENT !**

- ▶ **Faites réparer vos appareils par le service après-vente ou un électricien et uniquement avec des pièces détachées d'origine.** Cela assure le maintien de la sécurité de l'appareil.
- ▶ **Confiez toujours le remplacement de la fiche ou du câble secteur au fabricant de l'appareil ou à son service après-vente.** Cela assure le maintien de la sécurité de l'appareil.

#### **FR Service France**

Tel.: 0800 919270

E-Mail: kompernass@lidl.fr

#### **BE Service Belgique**

Tel.: 070 270 171 (0,15 EUR/Min.)

E-Mail: kompernass@lidl.be

IAN 306664

## Importateur

Veuillez tenir compte du fait que l'adresse suivante n'est pas une adresse de service après-vente. Veuillez d'abord contacter le service mentionné.

KOMPERNASS HANDELS GMBH

BURGSTRASSE 21

DE-44867 BOCHUM

ALLEMAGNE

www.kompernass.com

## Mise au rebut



L'emballage est constitué de matériaux écologiques que vous pouvez recycler par le biais des postes de recyclage locaux.



**Ne jetez pas les outils électriques dans les ordures ménagères !**

Conformément à la directive européenne 2012/19/EU, les outils électriques usagés doivent faire l'objet d'un tri et d'un recyclage respectueux de l'environnement.



**Ne jetez pas les accus dans les ordures ménagères !**

Les accus défectueux ou usagés doivent être recyclés conformément à la Directive 2006/66/EC.

Déposez le pack d'accus et / ou l'appareil auprès des points de collecte existants.

Informez-vous auprès des services administratifs communaux ou municipaux quant aux possibilités de mise au rebut des outils électriques / packs d'accus.



Éliminez l'emballage d'une manière respectueuse de l'environnement. Observez le marquage sur les différents matériaux d'emballage et triez-les séparément si nécessaire. Les matériaux d'emballage sont repérés par des abréviations (a) et des numéros (b) qui ont la signification suivante :

1 - 7 : Plastiques,

20 - 22 : Papier et carton,

80 - 98 : Matériaux composites



Renseignez-vous auprès de votre commune pour connaître les possibilités de mise au rebut de votre appareil usagé.



Le produit recyclable doit être trié ou rapporté dans un point de collecte pour être recyclé.

## Traduction de la déclaration de conformité originale

Nous soussignés, KOMPERNASS HANDELS GMBH, responsables du document : M. Semi Uguzlu, BURGSTR. 21, DE - 44867 BOCHUM, ALLEMAGNE, déclarons par la présente que ce produit est en conformité avec les normes, documents normatifs et directives CE suivants :

**Directive Machines  
(2006 / 42 / CE)**

**Directive européenne sur les basses tensions  
(2014 / 35 / EU)**

**Compatibilité électromagnétique  
(2014 / 30 / EU)**

**Directive RoHS  
(2011 / 65 / EU)\***

\*La seule responsabilité pour l'établissement de cette déclaration de conformité incombe au fabricant.

L'objet de la déclaration décrit ci-dessus répond aux prescriptions de la directive 2011/65/EU du Parlement européen et du Conseil en date du 8 juin 2011 visant la restriction de l'utilisation de certaines substances dangereuses dans les appareils électriques et électroniques. Normes harmonisées appliquées :

EN 60745-1:2009/A11:2010  
EN 60745-2-1:2010  
EN 60745-2-2:2010  
EN 60335-1:2012/A11:2014  
EN 60335-2-29:2004/A2:2010  
EN 62233:2008  
EN 55014-1:2017  
EN 55014-1:2006/A2:2011  
EN 55014-2:2015  
EN 61000-3-2:2014  
EN 61000-3-3:2013  
EN 50581:2012

### Type / désignation de l'appareil :

Perceuse-visseuse sans fil PABS 20-Li D4

**Année de construction : 04-2018**

**Numéro de série : IAN 306664**

Bochum, le 28/04/2018



Semi Uguzlu

- Responsable qualité -

Sous réserve de modifications techniques à des fins de perfectionnement.

## Commande d'accu de rechange

Si vous souhaitez commander un accu de rechange pour votre appareil, vous pouvez le faire très aisément soit sur le site [www.kompernass.com](http://www.kompernass.com) soit par téléphone.

Le prix de l'accu de rechange est de 20 €, TVA et transport inclus. En raison d'un stock limité, il est possible que cet article soit épuisé très rapidement.



### REMARQUE

- ▶ Dans certains pays, la commande de pièces détachées ne peut pas être réalisée en ligne. Dans ce cas, veuillez contacter la hotline du service après-vente.
- Cette promotion est limitée à un accu par client / appareil, ainsi qu'à une durée de deux mois après la période promotionnelle. L'accu de rechange peut ensuite être commandé à d'autres conditions.

### Commande téléphonique

#### FR Service France

Tel.: 0800 919270

E-Mail: [kompernass@lidl.fr](mailto:kompernass@lidl.fr)

#### BE Service Belgique

Tel.: 070 270 171 (0,15 EUR/Min.)

E-Mail: [kompernass@lidl.be](mailto:kompernass@lidl.be)

Pour que votre commande soit traitée plus rapidement, veuillez s.v.p. tenir prêt le numéro de référence de l'appareil (par ex. IAN 306664) pour répondre à toute demande de renseignements. Vous trouverez le numéro de référence sur la plaque signalétique ou sur la page de garde de ce mode d'emploi.



# Inhaltsverzeichnis

<b>Einleitung</b> .....	<b>16</b>
Bestimmungsgemäßer Gebrauch .....	16
Ausstattung .....	16
Lieferumfang .....	16
Technische Daten .....	16
<b>Allgemeine Sicherheitshinweise für Elektrowerkzeuge</b> .....	<b>17</b>
1. Arbeitsplatz-Sicherheit .....	17
2. Elektrische Sicherheit .....	18
3. Sicherheit von Personen .....	18
4. Verwendung und Behandlung des Elektrowerkzeugs .....	19
5. Verwendung und Behandlung des Akkuwerkzeugs .....	19
6. Service .....	19
Sicherheitshinweise für Bohrschrauber .....	20
Sicherheitshinweise für Ladegeräte .....	20
<b>Vor der Inbetriebnahme</b> .....	<b>20</b>
Akku-Pack laden (siehe Abb. A) .....	20
Akku-Pack ins Gerät einsetzen / entnehmen .....	20
Akkuzustand prüfen .....	20
Werkzeuge wechseln .....	21
Drehmomentvorwahl / Bohrstufe .....	21
2-Gang Getriebe .....	21
<b>Inbetriebnahme</b> .....	<b>21</b>
Ein-/ ausschalten .....	21
Drehzahl einstellen .....	21
Drehrichtung umschalten .....	21
Tipps und Tricks .....	22
<b>Wartung und Reinigung</b> .....	<b>22</b>
<b>Garantie der Kompernaß Handels GmbH</b> .....	<b>23</b>
<b>Service</b> .....	<b>24</b>
<b>Importeur</b> .....	<b>24</b>
<b>Entsorgung</b> .....	<b>24</b>
<b>Original-Konformitätserklärung</b> .....	<b>25</b>
<b>Ersatz-Akku Bestellung</b> .....	<b>26</b>
Online-Bestellung .....	26
Telefonische Bestellung .....	26

## AKKU-BOHRSCHRAUBER PABS 20-Li D4

### Einleitung

Wir beglückwünschen Sie zum Kauf Ihres neuen Gerätes. Sie haben sich damit für ein hochwertiges Produkt entschieden. Die Bedienungsanleitung ist Teil dieses Produkts. Sie enthält wichtige Hinweise für Sicherheit, Gebrauch und Entsorgung. Machen Sie sich vor der Benutzung des Produkts mit allen Bedien- und Sicherheitshinweisen vertraut. Benutzen Sie das Produkt nur wie beschrieben und für die angegebenen Einsatzbereiche. Händigen Sie alle Unterlagen bei Weitergabe des Produkts an Dritte mit aus.

### Bestimmungsgemäßer Gebrauch

Dieses Gerät ist zum Bohren und Schrauben in Holz, Kunststoff und Metall bestimmt. Benutzen Sie das Gerät nur wie beschrieben und für die angegebenen Einsatzbereiche. Jede andere Verwendung oder Veränderung des Gerätes gilt als nicht bestimmungsgemäß und birgt erhebliche Unfallgefahren. Für aus bestimmungswidriger Verwendung entstandene Schäden übernimmt der Hersteller keine Haftung. Nicht für den gewerblichen Einsatz bestimmt.

### Ausstattung

- ❶ Gangwahlschalter
- ❷ Bit-Halterung (Magnetisch)
- ❸ Drehrichtungsumschalter / Sperre
- ❹ EIN- / AUS-Schalter / Drehzahlregulierung
- ❺ Gürtelhalterung
- ❻ Taste-Akkuzustand
- ❼ Akku-Display-LED
- ❽ Akku-Pack
- ❾ Taste zur Entriegelung des Akku-Packs
- ❿ LED-Arbeitsleuchte
- ⓫ Bohrfutter
- ⓬ Drehmomentvorwahl
- ⓭ Schnell-Ladegerät
- ⓮ Rote Ladekontroll-LED
- ⓯ Grüne Ladekontroll-LED

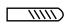
### Lieferumfang

- 1 Akku-Bohrschrauber PABS 20-Li D4
- 1 Akku-Schnellladegerät PLG 20 A1
- 1 Akku-Pack PAP 20 A1
- 1 Bit PH2 50 mm
- 1 Tragekoffer
- 1 Bedienungsanleitung

### Technische Daten

#### Akku-Bohrschrauber: PABS 20-Li D4

- Bemessungsspannung: 20 V  $\equiv$  (Gleichstrom)
- Bemessungs-  
Leerlaufdrehzahl: 1. Gang:  $n_0$  0 - 400  $\text{min}^{-1}$   
2. Gang:  $n_0$  0 - 1400  $\text{min}^{-1}$

- Bohrfutterspann-  
bereich : max.  $\varnothing$  13 mm
- Max. Bohrdurchmesser: Stahl: 13 mm  
Holz: 30 mm

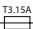
#### Akku: PAP 20 A1

- Typ: LITHIUM-IONEN
- Bemessungsspannung: 20 V  $\equiv$  (Gleichstrom)
- Kapazität: 2 Ah
- Zellen: 5


#### Akku-Schnellladegerät: PLG 20 A1

##### EINGANG / Input:

- Bemessungsspannung: 230 - 240 V  $\sim$ , 50 Hz  
(Wechselstrom)

- Bemessungsaufnahme: 65 W
- Sicherung (innen): 3,15 A 

##### AUSGANG / Output:

- Bemessungsspannung: 21,5 V  $\equiv$  (Gleichstrom)
- Bemessungsstrom: 2,4 A
- Ladedauer: ca. 60 min
- Schutzklasse: II/ (Doppelisolierung)

**Geräuschemissionswert:**

Messwert für Geräusch ermittelt entsprechend EN 60745. Der A-bewertete Geräuschpegel des Elektrowerkzeugs beträgt typischerweise:

Schalldruckpegel:  $L_{PA} = 68,5 \text{ dB (A)}$

Unsicherheit K:  $K_{PA} = 3 \text{ dB}$

Schallleistungspegel:  $L_{WA} = 79,5 \text{ dB (A)}$

Unsicherheit K:  $K_{WA} = 3 \text{ dB}$

**Schwingungsemissionswert:**

Schwingungsgesamtwerte (Vektorsumme dreier Richtungen) ermittelt entsprechend EN 60745:

Schrauben: Schwingungsemissionswert  
 $a_{h} : 0,601 \text{ m/s}^2$   
 Unsicherheit K =  $1,5 \text{ m/s}^2$

Bohren in Metall: Schwingungsemissionswert  
 $a_{h,D} : 1,070 \text{ m/s}^2$   
 Unsicherheit K =  $1,5 \text{ m/s}^2$

**HINWEIS**

- ▶ Der in diesen Anweisungen angegebene Schwingungspegel ist entsprechend einem genormten Messverfahren gemessen worden und kann für den Gerätevergleich verwendet werden. Der angegebene Schwingungsemissionswert kann auch zu einer einleitenden Einschätzung der Aussetzung verwendet werden.

**! WARNUNG!**

- ▶ Der Schwingungspegel wird sich entsprechend dem Einsatz des Elektrowerkzeugs verändern und kann in manchen Fällen über dem in diesen Anweisungen angegebenen Wert liegen. Die Schwingungsbelastung könnte unterschätzt werden, wenn das Elektrowerkzeug regelmäßig in solcher Weise verwendet wird. Versuchen Sie, die Belastung durch Vibrationen so gering wie möglich zu halten. Beispielhafte Maßnahmen zur Verringerung der Vibrationsbelastung sind das Tragen von Handschuhen beim Gebrauch des Werkzeugs und die Begrenzung der Arbeitszeit. Dabei sind alle Anteile des Betriebszyklus zu berücksichtigen (beispielsweise Zeiten, in denen das Elektrowerkzeug abgeschaltet ist, und solche, in denen es zwar eingeschaltet ist, aber ohne Belastung läuft).



**Allgemeine Sicherheitshinweise für Elektrowerkzeuge**

**! WARNUNG!**

- ▶ Lesen Sie alle Sicherheitshinweise und Anweisungen. Versäumnisse bei der Einhaltung der Sicherheitshinweise und Anweisungen können elektrischen Schlag, Brand und/oder schwere Verletzungen verursachen.

**Bewahren Sie alle Sicherheitshinweise und Anweisungen für die Zukunft auf.**

Der in den Sicherheitshinweisen verwendete Begriff „Elektrowerkzeug“ bezieht sich auf netzbetriebene Elektrowerkzeuge (mit Netzkabel) und auf akkubetriebene Elektrowerkzeuge (ohne Netzkabel).

**1. Arbeitsplatz-Sicherheit**

- Halten Sie Ihren Arbeitsbereich sauber und gut beleuchtet.** Unordnung und unbeleuchtete Arbeitsbereiche können zu Unfällen führen.
- Arbeiten Sie mit dem Elektrowerkzeug nicht in explosionsgefährdeter Umgebung, in der sich brennbare Flüssigkeiten, Gase oder Stäube befinden.** Elektrowerkzeuge erzeugen Funken, die den Staub oder die Dämpfe entzünden können.
- Halten Sie Kinder und andere Personen während der Benutzung des Elektrowerkzeugs fern.** Bei Ablenkung können Sie die Kontrolle über das Gerät verlieren.

## 2. Elektrische Sicherheit

- a) **Der Anschlussstecker des Elektrowerkzeuges muss in die Steckdose passen. Der Stecker darf in keiner Weise verändert werden.**  
Verwenden Sie keine Adapterstecker gemeinsam mit schutzgeerdeten Elektrowerkzeugen. Unveränderte Stecker und passende Steckdosen verringern das Risiko eines elektrischen Schlages.
- b) **Vermeiden Sie Körperkontakt mit geerdeten Oberflächen, wie von Rohren, Heizungen, Herden und Kühlschränken.** Es besteht ein erhöhtes Risiko durch elektrischen Schlag, wenn Ihr Körper geerdet ist.
- c) **Halten Sie Elektrowerkzeuge von Regen oder Nässe fern.** Das Eindringen von Wasser in ein Elektrogerät erhöht das Risiko eines elektrischen Schlages.
- d) **Zweckentfremden Sie das Kabel nicht, um das Elektrowerkzeug zu tragen, aufzuhängen oder um den Stecker aus der Steckdose zu ziehen.** Halten Sie das Kabel fern von Hitze, Öl, scharfen Kanten oder sich bewegenden Geräteteilen. Beschädigte oder verwickelte Kabel erhöhen das Risiko eines elektrischen Schlages.
- e) **Wenn Sie mit einem Elektrowerkzeug im Freien arbeiten, verwenden Sie nur Verlängerungskabel, die auch für den Außenbereich zugelassen sind.** Die Anwendung eines für den Außenbereich geeigneten Verlängerungskabels verringert das Risiko eines elektrischen Schlages.
- f) **Wenn der Betrieb des Elektrowerkzeuges in feuchter Umgebung nicht vermeidbar ist, verwenden Sie einen Fehlerstromschutzschalter.** Der Einsatz eines Fehlerstromschutzschalters vermindert das Risiko eines elektrischen Schlages.

## 3. Sicherheit von Personen

- a) **Seien Sie stets aufmerksam, achten Sie darauf, was Sie tun und gehen Sie mit Vernunft an die Arbeit mit einem Elektrowerkzeug.** Benutzen Sie kein Elektrowerkzeug, wenn Sie müde sind oder unter dem Einfluss von Drogen, Alkohol oder Medikamenten stehen. Ein Moment der Unachtsamkeit beim Gebrauch des Elektrowerkzeuges kann zu ernsthaften Verletzungen führen.
- b) **Tragen Sie persönliche Schutzausrüstung und immer eine Schutzbrille.** Das Tragen persönlicher Schutzausrüstung wie Staubmaske, rutschfeste Sicherheitsschuhe, Schutzhelm oder Gehörschutz, je nach Art und Einsatz des Elektrowerkzeuges, verringert das Risiko von Verletzungen.
- c) **Vermeiden Sie eine unbeabsichtigte Inbetriebnahme.** Vergewissern Sie sich, dass das Elektrowerkzeug ausgeschaltet ist, bevor Sie es an die Stromversorgung und / oder den Akku anschließen, es aufnehmen oder tragen. Wenn Sie beim Tragen des Elektrowerkzeuges den Finger am Schalter haben oder das Gerät bereits eingeschaltet an die Stromversorgung anschließen, kann dies zu Unfällen führen.
- d) **Entfernen Sie Einstellwerkzeuge oder Schraubenschlüssel, bevor Sie das Elektrowerkzeug einschalten.** Ein Werkzeug oder Schlüssel, der sich in einem drehenden Geräteteil befindet, kann zu Verletzungen führen.
- e) **Vermeiden Sie eine abnormale Körperhaltung.** Sorgen Sie für einen sicheren Stand und halten Sie jederzeit das Gleichgewicht. Dadurch können Sie das Elektrowerkzeug in unerwarteten Situationen besser kontrollieren.
- f) **Tragen Sie geeignete Kleidung.** Tragen Sie keine weite Kleidung oder Schmuck. Halten Sie Haare, Kleidung und Handschuhe fern von sich bewegenden Teilen. Lockere Kleidung, Schmuck oder lange Haare können von sich bewegenden Teilen erfasst werden.
- g) **Wenn Staubabsaug- und -auffangeinrichtungen montiert werden können, vergewissern Sie sich, dass diese angeschlossen sind und richtig verwendet werden.** Die Verwendung einer Staubabsaugung kann Gefährdungen durch Staub verringern.



## 4. Verwendung und Behandlung des Elektrowerkzeugs

- a) Überlasten Sie das Gerät nicht. Verwenden Sie für Ihre Arbeit das dafür bestimmte Elektrowerkzeug. Mit dem passenden Elektrowerkzeug arbeiten Sie besser und sicherer im angegebenen Leistungsbereich.
- b) Benutzen Sie kein Elektrowerkzeug, dessen Schalter defekt ist. Ein Elektrowerkzeug, das sich nicht mehr ein- oder ausschalten lässt, ist gefährlich und muss repariert werden.
- c) Ziehen Sie den Stecker aus der Steckdose und / oder entfernen Sie den Akku, bevor Sie Geräteeinstellungen vornehmen, Zubehörteile wechseln oder das Gerät weglegen. Diese Vorsichtsmaßnahme verhindert den unbeabsichtigten Start des Elektrowerkzeuges.
- d) Bewahren Sie unbenutzte Elektrowerkzeuge außerhalb der Reichweite von Kindern auf. Lassen Sie Personen das Gerät nicht benutzen, die mit diesem nicht vertraut sind oder diese Anweisungen nicht gelesen haben. Elektrowerkzeuge sind gefährlich, wenn sie von unerfahrenen Personen benutzt werden.
- e) Pflegen Sie Elektrowerkzeuge mit Sorgfalt. Kontrollieren Sie, ob bewegliche Teile einwandfrei funktionieren und nicht klemmen, ob Teile gebrochen oder so beschädigt sind, dass die Funktion des Elektrowerkzeuges beeinträchtigt ist. Lassen Sie beschädigte Teile vor dem Einsatz des Gerätes reparieren. Viele Unfälle haben ihre Ursache in schlecht gewarteten Elektrowerkzeugen.
- f) Halten Sie Schneidwerkzeuge scharf und sauber. Sorgfältig gepflegte Schneidwerkzeuge mit scharfen Schneidkanten verklemmen sich weniger und sind leichter zu führen.
- g) Verwenden Sie Elektrowerkzeug, Zubehör, Einsatzwerkzeuge usw. entsprechend diesen Anweisungen. Berücksichtigen Sie dabei die Arbeitsbedingungen und die auszuführende Tätigkeit. Der Gebrauch von Elektrowerkzeugen für andere als die vorgesehenen Anwendungen kann zu gefährlichen Situationen führen.

## 5. Verwendung und Behandlung des Akkuwerkzeugs

- a) Laden Sie die Akkus nur in Ladegeräten auf, die vom Hersteller empfohlen werden. Für ein Ladegerät, das für eine bestimmte Art von Akku geeignet ist, besteht Brandgefahr, wenn es mit anderen Akkus verwendet wird.
- b) Verwenden Sie nur die dafür vorgesehenen Akkus in den Elektrowerkzeugen. Der Gebrauch von anderen Akkus kann zu Verletzungen und Brandgefahr führen.
- c) Halten Sie den nicht benutzten Akku fern von Büroklammern, Münzen, Schlüsseln, Nägeln, Schrauben oder anderen kleinen Metallgegenständen, die eine Überbrückung der Kontakte verursachen könnten. Ein Kurzschluss zwischen den Akkukontakten kann Verbrennungen oder Feuer zur Folge haben.
- d) Bei falscher Anwendung kann Flüssigkeit aus dem Akku austreten. Vermeiden Sie den Kontakt damit. Bei zufälligem Kontakt mit Wasser abspülen. Wenn die Flüssigkeit in die Augen kommt, nehmen Sie zusätzlich ärztliche Hilfe in Anspruch. Austretende Akkufflüssigkeit kann zu Hautreizungen oder Verbrennungen führen.



### VORSICHT! EXPLOSIONSGEFAHR!

Laden Sie nicht aufladbare Batterien niemals auf.



Schützen Sie den Akku vor Hitze, z. B. auch vor dauernder Sonneneinstrahlung, Feuer, Wasser und Feuchtigkeit. Es besteht Explosionsgefahr.



## 6. Service

- a) Lassen Sie Ihr Elektrowerkzeug nur von qualifiziertem Fachpersonal und nur mit Original-Ersatzteilen reparieren. Damit wird sichergestellt, dass die Sicherheit des Elektrowerkzeugs erhalten bleibt.

## Sicherheitshinweise für Bohrschrauber

### **WARNUNG!**

- Halten Sie das Gerät an den isolierten Griffflächen, wenn Sie Arbeiten ausführen, bei denen die Schraube oder das Einsatzwerkzeug verborgene Stromleitungen treffen kann. Der Kontakt der Schraube oder des Einsatzwerkzeugs mit einer spannungsführenden Leitung kann auch metallene Geräteteile unter Spannung setzen und zu einem elektrischen Schlag führen.

## Sicherheitshinweise für Ladegeräte

- Dieses Gerät kann von Kindern ab 8 Jahren und darüber sowie von Personen mit verringerten physischen, sensorischen oder mentalen Fähigkeiten oder Mangel an Erfahrung und Wissen benutzt werden, wenn sie beaufsichtigt oder bezüglich des sicheren Gebrauchs des Gerätes unterwiesen wurden und die daraus resultierenden Gefahren verstehen. Kinder dürfen nicht mit dem Gerät spielen. Reinigung und Benutzer-Wartung dürfen nicht von Kindern ohne Beaufsichtigung durchgeführt werden.



Das Ladegerät ist nur für den Betrieb im Innenbereich geeignet.

### **WARNUNG!**

- Wenn die Netzanschlussleitung dieses Gerätes beschädigt wird, muss sie durch den Hersteller oder seinen Kundendienst oder eine ähnlich qualifizierte Person ersetzt werden, um Gefährdungen zu vermeiden.

## Vor der Inbetriebnahme Akku-Pack laden (siehe Abb. A)

### **VORSICHT!**

- ▶ Ziehen Sie immer den Netzstecker, bevor Sie den Akku-Pack **8** aus dem Ladegerät nehmen bzw. einsetzen.
- Laden Sie den Akku-Pack **8** nie, wenn die Umgebungstemperatur unterhalb 10 °C oder oberhalb 40 °C liegt.
- ◆ Stecken Sie den Akku-Pack **8** in das Schnell-Ladegerät **15** (siehe Abb. A).
- ◆ Stecken Sie den Netzstecker in die Steckdose. Die Kontroll-LED **14** leuchtet rot und zeigt den Ladevorgang an.
- ◆ Die grüne Kontroll-LED **15** signalisiert Ihnen, dass der Ladevorgang abgeschlossen und der Akku-Pack **8** einsatzbereit ist.
- ◆ Schieben Sie den Akku-Pack **8** in das Gerät ein (siehe Abb. B).

## Akku-Pack ins Gerät einsetzen / entnehmen

### Akku-Pack einsetzen:

- ◆ Bringen Sie den Drehrichtungsumschalter **3** in Mittelstellung (Sperrung) (siehe Abb. C). Lassen Sie den Akku-Pack **8** in den Griff einrasten (siehe Abb. B).

### Akku-Pack entnehmen:

- ◆ Drücken Sie die Taste zur Entriegelung **9** und entnehmen Sie den Akku-Pack **8** (siehe Abb. D).

## Akkuzustand prüfen

- ◆ Drücken Sie zum Prüfen des Akkuzustands die Taste-Akkuzustand **6** (siehe Abb. E). Der Zustand bzw. die Restleistung wird in der Akku-Display-LED **7** wie folgt angezeigt:
- ◆ GRÜN / ROT / ORANGE = maximale Ladung / Leistung  
ROT / ORANGE = mittlere Ladung / Leistung  
ROT = schwache Ladung – Akku aufladen


## Werkzeuge wechseln

Ihr Akku-Bohrschrauber hat eine vollautomatische Spindelarretierung <sup>SPINDEL</sup> LOCK.

Beim Stillstand des Motors wird der Antriebsstrang verriegelt, so dass Sie das Bohrfutter ① durch Drehen ↻ öffnen können. Nachdem Sie das gewünschte Werkzeug eingesetzt und durch Drehen des Bohrfutters ↻ festgespannt haben, können Sie sofort weiter arbeiten (siehe Abb. F). Die Spindelarretierung löst sich automatisch mit Starten des Motors (Betätigung des EIN- / AUS-Schalters ④).

## Drehmomentvorwahl / Bohrstufe

Sie können über die Drehmomentvorwahl ⑫ die Drehkraft einstellen (siehe Abb. G).

- ◆ Wählen Sie eine niedrige Stufe für kleine Schrauben, bzw. weiche Werkstoffe.
- ◆ Wählen Sie eine hohe Stufe für große Schrauben, harte Werkstoffe, bzw. beim Herausdrehen von Schrauben.
- ◆ Wählen Sie für Bohrarbeiten die Bohrstufe, indem Sie die Drehmomentvorwahl ⑫ in die  Position einstellen (siehe Abb. H).

## 2-Gang Getriebe

### VORSICHT!

- ▶ Betätigen Sie den Gangwahlschalter ① nur bei Stillstand des Gerätes. Ansonsten droht Beschädigung des Gerätes.

**Im ersten Gang (Gangwahlschalter ① in Position: 1)** (siehe Abb. I)

erreichen Sie eine Drehzahl von ca. 400 min<sup>-1</sup> und ein hohes Drehmoment. Diese Einstellung eignet sich für alle Schraubarbeiten.

**Im zweiten Gang (Gangwahlschalter ① in Position: 2)** (siehe Abb. J)

erreichen Sie eine Drehzahl von ca. 1400 min<sup>-1</sup> zur Durchführung von Bohrarbeiten.

## Inbetriebnahme

### Ein- / ausschalten

#### Einschalten:

- ◆ Drücken Sie zur Inbetriebnahme des Gerätes den EIN- / AUS-Schalter ④ und halten Sie ihn gedrückt (siehe Abb. K). Die LED-Arbeitsleuchte ⑩ leuchtet bei leicht oder vollständig gedrücktem EIN- / AUS-Schalter ④. Sie ermöglicht so das Ausleuchten des Arbeitsbereiches bei ungünstigen Lichtverhältnissen.

#### Ausschalten:

- ◆ Lassen Sie zum Ausschalten des Gerätes den EIN- / AUS-Schalter ④ los.

### Drehzahl einstellen

Der EIN- / AUS-Schalter ④ verfügt über eine variable Geschwindigkeitsregelung. Leichter Druck auf den EIN- / AUS-Schalter ④ bewirkt eine niedrige Drehzahl. Mit zunehmendem Druck erhöht sich die Drehzahl (siehe Abb. K).

### HINWEIS

- ▶ Die integrierte Motorbremse sorgt für einen schnellen Stillstand.

### Drehrichtung umschalten

- ◆ Wechseln Sie die Drehrichtung, indem Sie den Drehrichtungsumschalter ③ nach rechts bzw. links durchdrücken (siehe Abb. L).

## Tipps und Tricks



! Tipp! So verhalten Sie sich richtig.

- ◆ Überprüfen Sie vor dem Betrieb, ob der Schraub- bzw. Bohreinsatz korrekt angebracht ist, d.h. zentriert im Bohrfutter sitzt.
- ◆ Schraub-Bits sind mit ihren Maßen und der Form gekennzeichnet. Falls Sie sich unsicher sind probieren Sie immer zuerst aus, ob das Bit ohne Spiel im Schraubenkopf sitzt.

### Drehmoment:

- ◆ Kleinere Schrauben / Bits können beschädigt werden, wenn Sie ein zu hohes Drehmoment bzw. eine zu hohe Drehzahl einstellen.

### Harter Schraubfall (in Metall):

- ◆ Besonders hohe Drehmomente entstehen z.B. bei Metallverschraubungen unter Verwendung von Steckschlüsseinsätzen. Wählen Sie eine niedrige Drehzahl.

### Weicher Schraubfall (z.B. in Weichholz):

- ◆ Schrauben Sie auch hier mit geringer Drehzahl, um z.B. die Holzoberfläche beim Kontakt mit dem Schraubenkopf aus Metall nicht zu beschädigen. Verwenden Sie einen Senker.

### Beim Bohren in Holz, Metall und anderen Materialien unbedingt berücksichtigen:

- ◆ Benutzen Sie bei kleinem Bohrer-Durchmesser eine hohe Drehzahl und bei großem Bohrer-Durchmesser eine niedrige Drehzahl.
- ◆ Wählen Sie bei harten Materialien eine niedrige Drehzahl, bei weichem Material eine hohe Drehzahl.
- ◆ Sichern oder befestigen Sie (wenn möglich) das Werkstück in einer Spannvorrichtung.
- ◆ Markieren Sie die Stelle, an der gebohrt werden soll mit einem Körner oder einem Nagel. Wählen Sie zum Anbohren eine niedrige Drehzahl.
- ◆ Ziehen Sie den drehenden Bohrer mehrmals aus dem Bohrloch, um Späne oder Bohrmehl zu entfernen und es zu lüften.

### Bohren in Metall:

- ◆ Verwenden Sie Metallbohrer (HSS). Für beste Ergebnisse sollten Sie den Bohrer mit Schneidöl kühlen. Metallbohrer können Sie auch zum Bohren in Kunststoff verwenden. Bohren Sie zunächst mit einem Ø 3 mm Bohrer vor und nähern Sie sich dem gewünschten Bohrdurchmesser.

### Bohren in Holz:

- ◆ Verwenden Sie einen Holzbohrer mit Zentrierspitze, für tiefe Bohrungen verwenden Sie einen „Schlangenbohrer“, für große Bohr-Durchmesser einen Forstner-Bohrer. Kleine Schrauben in weichem Holz können Sie auch ohne Vorbohren direkt eindrehen.

## Wartung und Reinigung



**WARNUNG! VERLETZUNGSGEFAHR!**  
Schalten Sie vor allen Arbeiten am Gerät das Gerät aus und entnehmen Sie den Akku.

Der Akku-Bohrschrauber ist wartungsfrei.

- Das Gerät muss stets sauber, trocken und frei von Öl oder Schmierfetten sein.
- Es dürfen keine Flüssigkeiten in das Innere der Geräte gelangen.
- Verwenden Sie zum Reinigen des Gehäuses ein trockenes Tuch. Verwenden Sie niemals Benzin, Lösungsmittel oder Reiniger, die Kunststoff angreifen.
- Soll ein Lithium-Ionen-Akku längere Zeit gelagert werden, muss regelmäßig der Ladezustand kontrolliert werden. Der optimale Ladezustand liegt zwischen 50 % und 80 %. Das optimale Lagerungsklima ist kühl und trocken.

### HINWEIS

- ▶ Nicht aufgeführte Ersatzteile (wie z. B. Akku, Schalter) können Sie über unsere Service - Hotline bestellen.

## Garantie der Kompernaß Handels GmbH

Sehr geehrte Kundin, sehr geehrter Kunde,

Sie erhalten auf dieses Gerät 3 Jahre Garantie ab Kaufdatum. Im Falle von Mängeln dieses Produkts stehen Ihnen gegen den Verkäufer des Produkts gesetzliche Rechte zu. Diese gesetzlichen Rechte werden durch unsere im Folgenden dargestellte Garantie nicht eingeschränkt.

### Garantiebedingungen

Die Garantiefrist beginnt mit dem Kaufdatum. Bitte bewahren Sie den Original-Kassenbonn gut auf. Diese Unterlage wird als Nachweis für den Kauf benötigt.

Tritt innerhalb von drei Jahren ab dem Kaufdatum dieses Produkts ein Material- oder Fabrikationsfehler auf, wird das Produkt von uns – nach unserer Wahl – für Sie kostenlos repariert oder ersetzt. Diese Garantieleistung setzt voraus, dass innerhalb der Drei-Jahres-Frist das defekte Gerät und der Kaufbeleg (Kassenbonn) vorgelegt und schriftlich kurz beschrieben wird, worin der Mangel besteht und wann er aufgetreten ist.

Wenn der Defekt von unserer Garantie gedeckt ist, erhalten Sie das reparierte oder ein neues Produkt zurück. Mit Reparatur oder Austausch des Produkts beginnt kein neuer Garantiezeitraum.

### Garantiezeit und gesetzliche Mängelansprüche

Die Garantiezeit wird durch die Gewährleistung nicht verlängert. Dies gilt auch für ersetzte und reparierte Teile. Eventuell schon beim Kauf vorhandene Schäden und Mängel müssen sofort nach dem Auspacken gemeldet werden. Nach Ablauf der Garantiezeit anfallende Reparaturen sind kostenpflichtig.

### Garantieumfang

Das Gerät wurde nach strengen Qualitätsrichtlinien sorgfältig produziert und vor Auslieferung gewissenhaft geprüft.

Die Garantieleistung gilt für Material- oder Fabrikationsfehler. Diese Garantie erstreckt sich nicht auf Produktteile, die normaler Abnutzung ausgesetzt sind und daher als Verschleißteile angesehen werden können oder für Beschädigungen an zerbrechlichen Teilen, z. B. Schalter, Akkus, Backformen oder Teile die aus Glas gefertigt sind.

Diese Garantie verfällt, wenn das Produkt beschädigt, nicht sachgemäß benutzt oder gewartet wurde. Für eine sachgemäße Benutzung des Produkts sind alle in der Bedienungsanleitung aufgeführten Anweisungen genau einzuhalten. Verwendungszwecke und Handlungen, von denen in der Bedienungsanleitung abgeraten oder vor denen gewarnt wird, sind unbedingt zu vermeiden.

Das Produkt ist nur für den privaten und nicht für den gewerblichen Gebrauch bestimmt. Bei missbräuchlicher und unsachgemäßer Behandlung, Gewaltanwendung und bei Eingriffen, die nicht von unserer autorisierten Service-Niederlassung vorgenommen wurden, erlischt die Garantie.

### Abwicklung im Garantiefall

Um eine schnelle Bearbeitung Ihres Anliegens zu gewährleisten, folgen Sie bitte den folgenden Hinweisen:

- Bitte halten Sie für alle Anfragen den Kassenbonn und die Artikelnummer (z. B. IAN 12345) als Nachweis für den Kauf bereit.
- Die Artikelnummer entnehmen Sie bitte dem Typenschild, einer Gravur, auf dem Titelblatt Ihrer Anleitung (unten links) oder als Aufkleber auf der Rück- oder Unterseite.
- Sollten Funktionsfehler oder sonstige Mängel auftreten, kontaktieren Sie zunächst die nachfolgend benannte Serviceabteilung **telefonisch** oder per **E-Mail**.
- Ein als defekt erfasstes Produkt können Sie dann unter Beifügung des Kaufbelegs (Kassenbonn) und der Angabe, worin der Mangel besteht und wann er aufgetreten ist, für Sie portofrei an die Ihnen mitgeteilte Service-Anschrift übersenden.



Auf [www.lidl-service.com](http://www.lidl-service.com) können Sie diese und viele weitere Handbücher, Produktvideos und Software herunterladen.

## Service

### **⚠️ WARNUNG!**

- ▶ Lassen Sie Ihre Geräte von der Servicestelle oder einer Elektrofachkraft und nur mit Original-Ersatzteilen reparieren. Damit wird sichergestellt, dass die Sicherheit des Gerätes erhalten bleibt.
- ▶ Lassen Sie den Austausch des Steckers oder der Netzleitung immer vom Hersteller des Gerätes oder seinem Kundendienst ausführen. Damit wird sichergestellt, dass die Sicherheit des Gerätes erhalten bleibt.

#### **DE Service Deutschland**

Tel.: 0800 5435 111 (Kostenfrei aus dem dt. Festnetz/Mobilfunknetz)  
E-Mail: [kompennass@lidl.de](mailto:kompennass@lidl.de)

#### **AT Service Österreich**

Tel.: 0820 201 222 (0,15 EUR/Min.)  
E-Mail: [kompennass@lidl.at](mailto:kompennass@lidl.at)

#### **CH Service Schweiz**

Tel.: 0842 665566 (0,08 CHF/Min., Mobilfunk max. 0,40 CHF/Min.)  
E-Mail: [kompennass@lidl.ch](mailto:kompennass@lidl.ch)

**IAN 306664**

## Importeur

Bitte beachten Sie, dass die folgende Anschrift keine Serviceanschrift ist. Kontaktieren Sie zunächst die benannte Servicestelle.

KOMPENASS HANDELS GMBH

BURGSTRASSE 21

DE - 44867 BOCHUM

GERMANY

[www.kompennass.com](http://www.kompennass.com)

## Entsorgung



Die Verpackung besteht aus umweltfreundlichen Materialien, die Sie über die örtlichen Recyclingstellen entsorgen können.



**Werfen Sie Elektrowerkzeuge nicht in den Hausmüll!**

Gemäß Europäischer Richtlinie 2012/19/EU müssen verbrauchte Elektrowerkzeuge getrennt gesammelt und einer umweltgerechten Wiederverwertung zugeführt werden.



**Werfen Sie Akkus nicht in den Hausmüll!**

Defekte oder verbrauchte Akkus müssen gemäß Richtlinie 2006/66/EC recycelt werden. Geben Sie Akku-Pack und/oder das Gerät über die angebotenen Sammeleinrichtungen zurück. Über Entsorgungsmöglichkeiten für ausgediente Elektrowerkzeuge / Akku-Pack informieren Sie sich bitte bei Ihrer Gemeinde- oder Stadtverwaltung.



Entsorgen Sie die Verpackung umweltgerecht.

Beachten Sie die Kennzeichnung auf den verschiedenen Verpackungsmaterialien und trennen Sie diese gegebenenfalls gesondert. Die Verpackungsmaterialien sind gekennzeichnet mit Abkürzungen (a) und Ziffern (b) mit folgender Bedeutung:

- 1-7: Kunststoffe,
- 20-22: Papier und Pappe,
- 80-98: Verbundstoffe



Möglichkeiten zur Entsorgung des ausgedienten Produkts erfahren Sie bei Ihrer Gemeinde- oder Stadtverwaltung.

## Original-Konformitätserklärung

Wir, KOMPERNASS HANDELS GMBH, Dokumentenverantwortlicher: Herr Semi Uguzlu, BURGSTR. 21, DE - 44867 BOCHUM, DEUTSCHLAND, erklären hiermit, dass dieses Produkt mit den folgenden Normen, normativen Dokumenten und EG-Richtlinien übereinstimmt:

**Maschinenrichtlinie  
(2006 / 42 / EG)**

**EG-Niederspannungsrichtlinie  
(2014 / 35 / EU)**

**Elektromagnetische Verträglichkeit  
(2014 / 30 / EU)**

**RoHS Richtlinie  
(2011 / 65 / EU)\***

\*Die alleinige Verantwortung für die Ausstellung dieser Konformitätserklärung trägt der Hersteller.

Der oben beschriebene Gegenstand der Erklärung erfüllt die Vorschriften der Richtlinie 2011/65/EU des Europäischen Parlaments und des Rates vom 8. Juni 2011 zur Beschränkung der Verwendung bestimmter gefährlicher Stoffe in Elektro- und Elektronikgeräten.

### Angewandte harmonisierte Normen:

EN 60745-1:2009/A11:2010  
EN 60745-2-1:2010  
EN 60745-2-2:2010  
EN 60335-1:2012/A11:2014  
EN 60335-2-29:2004/A2:2010  
EN 62233:2008  
EN 55014-1:2017  
EN 55014-1:2006/A2:2011  
EN 55014-2:2015  
EN 61000-3-2:2014  
EN 61000-3-3:2013  
EN 50581:2012

### Typ/ Gerätebezeichnung:

Akku-Bohrschrauber PABS 20-Li D4

**Herstellungsjahr: 04-2018**

**Seriennummer: IAN 306664**

Bochum, 28.04.2018



Semi Uguzlu

- Qualitätsmanager -

Technische Änderungen im Sinne der Weiterentwicklung sind vorbehalten.

## Ersatz-Akku Bestellung

Wenn Sie einen Ersatz-Akku für Ihr Gerät bestellen möchten, so können Sie dies entweder bequem im Internet unter [www.kompennass.com](http://www.kompennass.com) oder telefonisch abwickeln.

Der Preis des Ersatz-Akkus beträgt 20 € inkl. MwSt. und Versand. Dieser Artikel kann aufgrund begrenzter Vorratsmenge nach kurzer Zeit ausverkauft sein.



### HINWEIS

- ▶ Die Bestellung von Ersatzteilen kann in einigen Ländern nicht online vorgenommen werden. Kontaktieren Sie in diesem Fall bitte die Service-Hotline.
- Die Aktion ist begrenzt auf einen Akku pro Kunde / Gerät, sowie auf eine Laufzeit von zwei Monaten nach dem Aktionszeitraum. Danach kann der Ersatzakku als Ersatzteil zu anderen Konditionen weiterhin bestellt werden.

### Telefonische Bestellung

- DE Service Deutschland**  
Tel.: 0800 5435 111 (Kostenfrei aus dem dt. Festnetz/Mobilfunknetz)
- AT Service Österreich**  
Tel.: 0820 201 222 (0,15 EUR/Min.)  
E-Mail: [kompennass@lidl.at](mailto:kompennass@lidl.at)
- CH Service Schweiz**  
Tel.: 0842 665566 (0,08 CHF/Min., Mobilfunk max. 0,40 CHF/Min.)  
E-Mail: [kompennass@lidl.ch](mailto:kompennass@lidl.ch)

Um eine schnelle Bearbeitung Ihrer Bestellung zu gewährleisten, halten Sie bitte für alle Anfragen die Artikelnummer (z.B. IAN 306664) des Gerätes bereit. Die Artikelnummer entnehmen Sie bitte dem Typenschild oder dem Titelblatt dieser Anleitung.





**KOMPERNASS HANDELS GMBH**

BURGSTRASSE 21  
DE - 44867 BOCHUM  
GERMANY  
[www.kompernass.com](http://www.kompernass.com)

Version des informations - Stand der Informationen:  
03 / 2018 · Ident.-No.: PABS20-LiD4-032018-1

IAN 306664