

**MINI SET POUR OUTIL MULTIFONCTION PDZ 276 A1**

FR BE

**MINI SET POUR OUTIL MULTIFONCTION**

Mode d'emploi

DE AT CH

**MINI-WERKZEUGSATZ**

Bedienungsanleitung

IAN 306968

FR

2

IAN 306968

Version des informations - Stand der Informationen: 06/2018 · Ident.-No.: PDZ276A1-062018-1

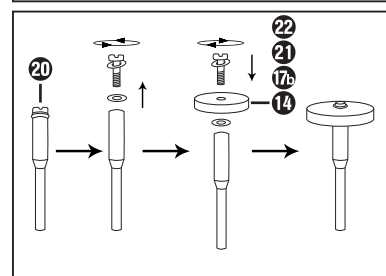
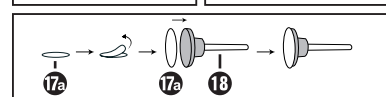
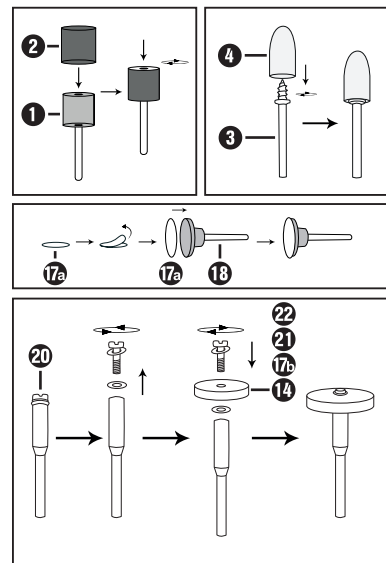
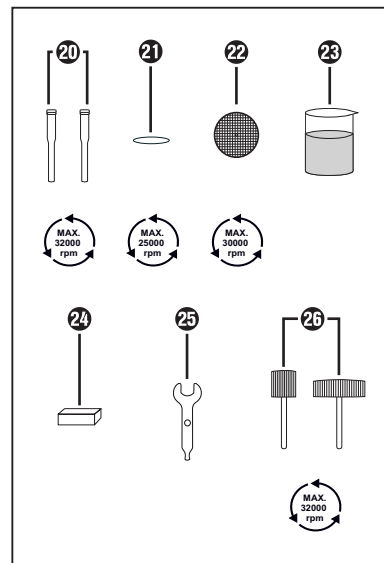
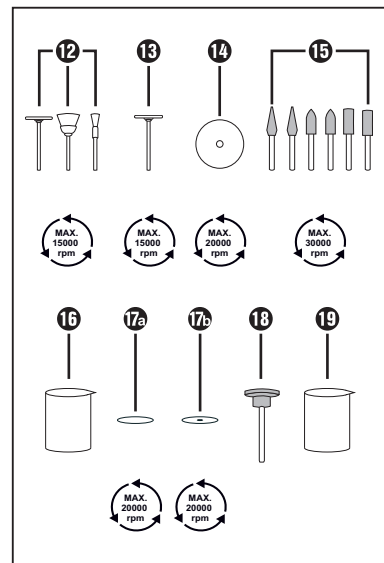
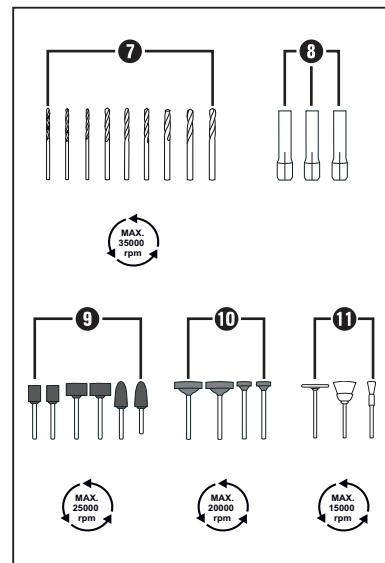
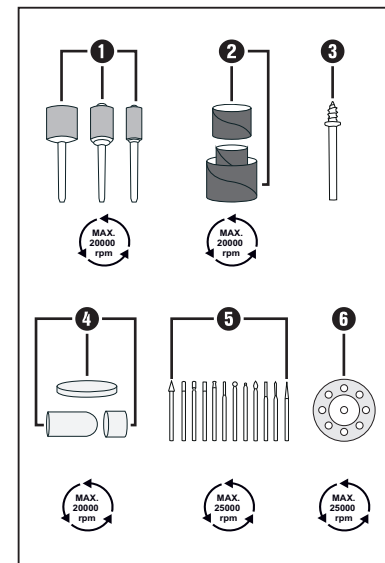
www.kompernass.com

GERMANY

DE-44867 BOCHUM

BURGSTRASSE 21

KOMPERNASS HANDELS GMBH



**Introduction**

Félicitations ! Par votre achat, vous avez opté pour un produit de grande qualité. Familiarisez-vous avec le produit avant la première mise en service. Lisez attentivement le mode d'emploi suivant à cette fin. N'utilisez le produit que conformément aux consignes et pour les domaines d'utilisation prévus. Conservez soigneusement le présent manuel d'utilisation. En cas de remise du produit à un tiers, remettez-lui également toute la documentation.

**Utilisation conforme**

Le produit sert à percer, fraiser, graver, polir, nettoyer, meuler ou séparer du bois, plastique ou métal. Ce produit n'est pas prévu pour l'exploitation commerciale ou industrielle. La garantie devient caduque en cas d'utilisation non conforme.

**Matériel livré**

- 3 x tambour à poncer 1
  - 1 x ø 12 mm, 1 x ø 9 mm, 1 x ø 6 mm
- 52 x bande de ponçage 2
  - 18 x ø 12 x 12 mm = 9 x grain : 80 ; 9 x grain : 120
  - 18 x ø 6 x 12 mm = 9 x grain : 80 ; 9 x grain : 120
  - 16 x ø 9 x 12 mm = 8 x grain : 80 ; 8 x grain : 120
- 1 x mandrin de serrage 3
- 9 x disque en feutre 4
  - 3 x ø 3,2 mm, 3 x ø 2,4 mm, 3 x ø 1,6 mm
  - 2 x ø 2,5 mm, 6 x ø 12 mm, 1 x ø 9 mm
- 12 x fraise diamantée 5
  - 1 x fraise diamantée cylindrique (ø 3 x 10 mm)
  - 1 x fraise diamantée cylindrique (ø 2,5 x 10 mm)
  - 1 x fraise diamantée cylindrique (ø 2 x 10 mm)
  - 1 x fraise diamantée cylindrique à tête (ø 3 x 10 mm)

- 2 x fraise diamantée boule (1 x ø 4 mm, 1 x ø 2 mm)
- 1 x fraise diamantée flamme
- 1 x fraise diamantée conique
- 1 x fraise diamantée cône inversé
- 1 x fraise diamantée tête plate
- 1 x fraise diamantée pointue
- 1 x fraise diamantée pour fils
- 2 x disque à tronçonner diamanté (ø 22 mm, 8 trous) 6
- 9 x foret de précision (HSS = High Speed Steel = acier rapide) 7
- 3 x ø 3,2 mm, 3 x ø 2,4 mm, 3 x ø 1,6 mm
- 3 x pince de serrage (pour modules rotatifs) 8
  - 1 x ø 3,2 mm, 1 x ø 2,4 mm, 1 x ø 1,6 mm
- 6 x meule à rectifier en oxyde d'aluminium (couleur rouille) 9
  - 2 x meule à rectifier en oxyde d'aluminium cylindrique (ø 15 x 9 mm)
  - 2 x meule à rectifier en oxyde d'aluminium cylindrique (ø 9 x 12 mm)
  - 2 x meule à rectifier en oxyde d'aluminium projectile (ø 9 x 19 mm)

- 4 x meule à rectifier en carbure de silicium (bleu-gris) 10
  - 2 x meule à rectifier en carbure de silicium cylindrique (ø 19 x 5 mm)
  - 2 x meule à rectifier en carbure de silicium cylindrique (ø 10 x 3 mm)
- 3 x brosse PP 11
  - 1 x ø 19 mm, 1 x ø 15 mm, 1 x ø 4 mm
- 3 x brosse métallique 12
  - 1 x ø 19 mm, 1 x ø 15 mm, 1 x ø 4 mm
- 1 x brosse en laiton (ø 19 mm) 13
- 20 x disque de ponçage 14
  - 6 x disque de ponçage en oxyde d'aluminium (ø 19 mm, grain : 220) (rose)
  - 6 x disque de ponçage en oxyde d'aluminium (ø 19 mm, grain : 180) (bleu-gris)
  - 6 x disque de ponçage en oxyde d'aluminium (ø 19 mm, grain : 120) (blanc)
  - 2 x disque de polissage en caoutchouc (ø 22 mm) (gris)
- 6 x pointe de polissage en caoutchouc 15
  - 2 x cylindrique, 2 x projectile, 2 x pointue

- 1 x coffret de rangement (papier abrasif 17) 16
- 80 x papier abrasif 17a/17b
  - 40 x feuilles de papier abrasif en coffret de rangement (ø 19 mm, grain : 220) (rouge) 17a
  - 40 x feuilles de papier abrasif en coffret de rangement (ø 19 mm, grain : 240) (noir) 17b
- 1 x plateau à queue pour papier abrasif 16
- 1 x coffret de rangement (disque à tronçonner 21) 19
  - 1 x ø 1,9 mm, 1 x ø 2,2 mm
- 36 x disque à tronçonner (ø 23 mm) 21
- 16 x disque à tronçonner renforcé de fibres de verre (ø 31 mm) 22
- 1 x pâte à polir 23
- 1 x meule à rectifier 24
- 1 x clé plate 25

- 4 x polissoir à lamelles 26
  - 2 x polissoir à lamelles (ø 31 x 9 mm, grain : 80)
  - 2 x polissoir à lamelles (ø 15 x 15 mm, grain : 80)
- 1 x mode d'emploi

**Consignes de sécurité**

- Les matériaux d'emballage ne sont pas des jouets pour les enfants ! Tenez tous les matériaux d'emballage éloignés des enfants.
- Le matériel livré inclut de petites pièces pouvant être avalées. En cas d'avaléement de pièce, consultez immédiatement un médecin.
- L'utilisation du produit par les enfants est autorisée uniquement sous surveillance. Les enfants ne sont pas toujours en mesure de reconnaître les dangers potentiels. Le produit n'est pas un jouet.

- Ce produit ne doit pas être utilisé par des personnes (enfants compris) ayant des capacités physiques, mentales et sensorielles réduites ou qui n'ont pas l'expérience et les connaissances nécessaires, à moins qu'elles ne soient sous la surveillance d'une personne responsable de leur sécurité ou qu'elles aient reçu de cette personne des directives concernant l'utilisation du produit.
- Avant l'utilisation, vérifiez que les pièces ne présentent aucun dégât extérieur visible. N'utilisez pas les pièces si vous constatez des dommages.
- Pour votre sécurité personnelle, veuillez toujours porter des lunettes de protection.
- Retirez la fiche secteur avant de monter ou de changer les pièces.
- Toutes les pièces doivent être montées de manière conforme avant l'utilisation, sans quoi il y a un risque de blessures !

- Ne dépassez pas le nombre de tours maximal indiqué (voir figures).
- Ne pas monter de pièces sur des machines dont le régime dépasse la vitesse de rotation la plus élevée admissible.
- Risques de défaillance prématurée des pièces en cas de traces de rouille ou d'autres signes de modification par action mécanique ou chimique.
- Toutes les pièces doivent être rangées dans le coffret dans lequel elles ont été livrées de manière à être protégées contre les influences suivantes :
  - humidité de l'air élevée, chaleur, eau ou autres liquides pouvant détériorer les pièces ;
  - acides ou vapeurs d'acide pouvant entraîner une détérioration ;
  - températures suffisamment basses pouvant entraîner la formation de condensats en cas de transfert dans

une zone où règne une température plus élevée;

4) Déformation d'une pièce quelconque.

**Utilisation**

**REMARQUE**

► Avant d'utiliser le produit, lisez absolument le manuel d'utilisation de l'outil électrique correspondant.

**Choisir un accessoire adapté**

Percer	
Foret de précision 7	Usinage du bois
Pinces de serrage 8	
Fraisier	
Fraise diamantée 5	Travaux divers ; par ex. réalisation d'échancres, d'évidements, de formes, de rainures ou de fentes
Pinces de serrage 8	

Graver	
Fraise diamantée 5	Réalisation de marquages, travaux de détail
Pinces de serrage 8	
Polir, dérouiller	
Brosse métallique 12	Dérouiller
Brosse en laiton 13	
Pinces de serrage 8	
Pointe de polissage en caoutchouc 15	Différents métaux et plastiques, en particulier métaux précieux
Disque en feutre 4	
Pâte à polir 23	
Pinces de serrage 8	

Nettoyage	
Brosse en PP 11	par ex. boîtiers en plastique difficilement accessibles ou autour d'une serrure de porte
Pinces de serrage 8	
Brosse métallique 12	par ex. métal
Brosse en laiton 13	
Pinces de serrage 8	
Poncer	
Tambour à poncer 1	Travaux de ponçage sur pierre, travaux de précision sur des matériaux durs comme la céramique ou l'acier allié
Bande de ponçage 2	
Pinces de serrage 8	
Meule à rectifier en oxyde d'aluminium 9	
Meule à rectifier en carbure de silicium 10	
Disque de ponçage 14	

Papier abrasif 17a, 17b	
Plateau à queue pour papier abrasif 16	
Mandrin de serrage 3	
Polissoirs à lamelles 26	
Tronçonner	
Disque à tronçonner diamanté 6	Usinage du métal, du plastique et du bois
Pinces de serrage 8	
Mandrin de serrage 3	
Disque à tronçonner renforcé de fibres de verre 22	

**REMARQUE**

Utilisation des tambours à poncer 1 : Procédez comme suit si la bande de ponçage n'est pas suffisamment tendue :  
 ► Vissez la vis du tambour à poncer 1 à l'aide d'un tournevis cruciforme dans le sens horaire jusqu'à ce que la bande de ponçage 2 soit bien serrée.

**Nettoyage**

Utilisez une brosse douce et sèche pour nettoyer les outils.

**Stockage**

Toutes les pièces doivent être rangées dans le coffret dans lequel elles ont été livrées de manière à être protégées contre les influences extérieures. Placez toujours l'insert en plastique du coffret dans le coffret avant de fermer le couvercle, pour assurer un maintien sûr des pièces.

**Mise au rebut**

Éliminez le produit par l'intermédiaire d'une entreprise de traitement des déchets autorisée ou via le service de recyclage de votre commune. Respectez les consignes en vigueur. En cas de doute, veuillez contacter votre centre de recyclage.

Éliminez l'emballage d'une manière respectueuse de l'environnement. Observez le marquage sur les différents matériaux d'emballage et triez-les séparément si nécessaire. Les matériaux d'emballage sont repérés par des abréviations (a) et des numéros (b) qui ont la signification suivante : 1-7 : Plastiques, 20-22 : Papier et carton, 80-98 : Matériaux composites

Le produit recyclable doit être trié ou rapporté dans un point de collecte pour être recycle.

L'insert plastique dans le coffret n'est pas un matériel d'emballage et doit être conservé tant que le produit n'est pas mis au rebut.

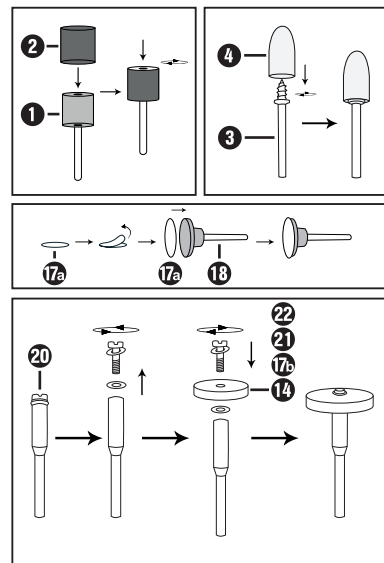
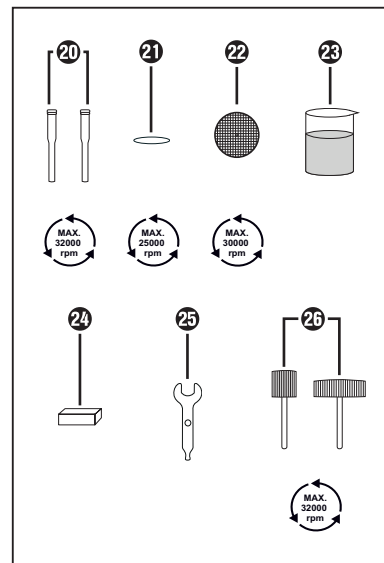
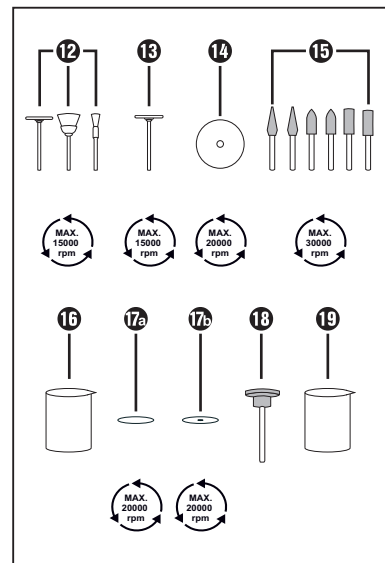
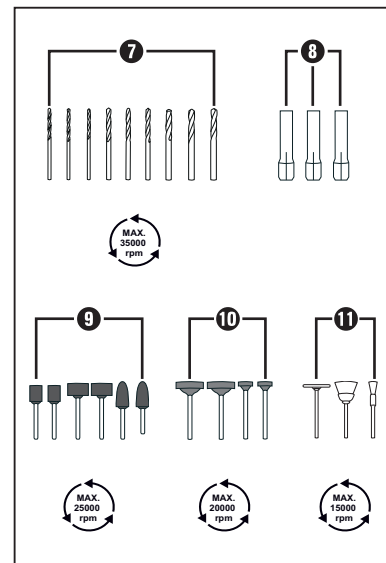
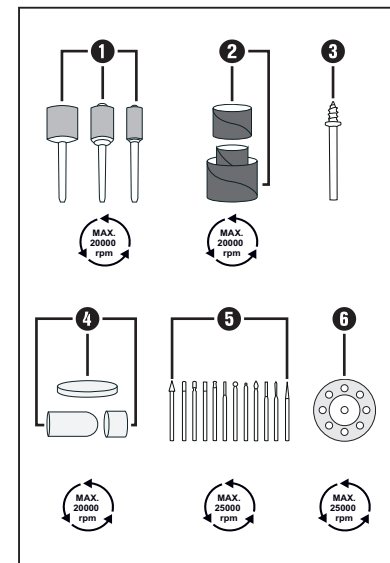
**Service après-vente**

- FR Service France**  
Tel.: 0800 919270  
E-Mail: kompernass@lidl.fr
- BE Service Belgique**  
Tel.: 070 270 171 (0,15 EUR/Min.)  
E-Mail: kompernass@lidl.be

**Importateur**

Veuillez tenir compte du fait que l'adresse suivante n'est pas une adresse de service après-vente. Veuillez d'abord contacter le service mentionné.

KOMPERNASS HANDELS GMBH  
BURGSTRASSE 21  
DE-44867 BOCHUM  
ALLEMAGNE  
www.kompernass.com



**Einleitung**  
Herzlichen Glückwunsch!  
Mit Ihrem Kauf haben Sie sich für ein hochwertiges Produkt entschieden. Machen Sie sich vor der ersten Inbetriebnahme mit dem Produkt vertraut. Lesen Sie hierzu aufmerksam die nachfolgende Bedienungsanleitung. Benutzen Sie das Produkt nur wie beschrieben und für die angegebenen Einsatzbereiche. Bewahren Sie diese Bedienungsanleitung gut auf. Händigen Sie alle Unterlagen bei Weitergabe des Produkts an Dritte ebenfalls mit aus.

**Bestimmungsgemäße Verwendung**  
Das Produkt dient dem Bohren, Fräsen, Gravieren, Polieren, Säubern, Schleifen oder Trennen von Holz, Kunststoff oder Metall. Dieses Produkt ist nicht für den gewerblichen oder industriellen Einsatz vorgesehen. Für nicht bestimmungsgemäße Verwendung wird nicht gehaftet.

**Lieferumfang**  
3 x Schleiftrammel 1  
• 1 x ø 12 mm, 1 x ø 9 mm, 1 x ø 6 mm  
52 x Schleifband 2  
• 18 x ø 12 x 12 mm = 9 x Körnung: 80, 9 x Körnung: 120  
• 18 x ø 6 x 12 mm = 9 x Körnung: 80, 9 x Körnung: 120  
• 16 x ø 9 x 12 mm = 8 x Körnung: 80, 8 x Körnung: 120  
1 x Aufspanndorn 3  
9 x Filzscheibe 4  
• 2 x ø 25 mm, 6 x ø 12 mm, 1 x ø 9 mm  
12 x Diamantfräser 5  
• 1 x Diamantfräser Zylinder (ø 3 x 10 mm)  
• 1 x Diamantfräser Zylinder (ø 2,5 x 10 mm)  
• 1 x Diamantfräser Zylinder (ø 2 x 10 mm)  
• 1 x Diamantfräser Knaufzylindrisch (ø 3 x 10 mm)  
• 2 x Diamantfräser Kugel (1 x ø 4 mm, 1 x ø 2 mm)  
• 1 x Diamantfräser Flamme  
• 1 x Diamantfräser Kegel

• 1 x Diamantfräser umgekehrter Kegel  
• 1 x Diamantfräser Flachkopf  
• 1 x Diamantfräser Spitze  
• 1 x Diamantfräser Drahtschliff  
2 x Diamanttrennscheibe (ø 22mm, 8 Löcher) 6  
9 x Präzisions-Bohrer (HSS = High Speed Steel = Schnellarbeitsstahl) 7  
• 3 x ø 3,2 mm, 3 x ø 2,4 mm, 3 x ø 1,6 mm  
3 x Spannzange (für rotierende Aufsätze) 8  
• 1 x ø 3,2 mm, 1 x ø 2,4 mm, 1 x ø 1,6 mm  
6 x Aluminiumoxid-Schleifstein (rostfarben) 9  
• 2 x Aluminiumoxid-Schleifstein Zylinder (ø 15 x 9 mm)  
• 2 x Aluminiumoxid-Schleifstein Zylinder (ø 9 x 12 mm)  
• 2 x Aluminiumoxid-Schleifstein Projektil (ø 9 x 19 mm)  
4 x Siliziumkarbid-Schleifstein (blau-grau) 10  
• 2 x Siliziumkarbid-Schleifstein Zylinder (ø 19 x 5 mm)  
• 2 x Siliziumkarbid-Schleifstein Zylinder (ø 10 x 3 mm)

3 x PP Bürste 11  
• 1 x ø 19 mm, 1 x ø 15 mm, 1 x ø 4 mm  
3 x Drahtbürste 12  
• 1 x ø 19 mm, 1 x ø 15 mm, 1 x ø 4 mm  
1 x Messingbürste (ø 19 mm) 13  
20 x Schleifscheibe 14  
• 6 x Aluminiumoxid-Schleifscheibe (ø 19 mm, Körnung: 220) (rosa)  
• 6 x Siliziumkarbid-Schleifscheibe (ø 19 mm, Körnung: 180) (blau-grau)  
• 6 x Aluminiumoxid-Schleifscheibe (ø 19 mm, Körnung: 120) (weiß)  
• 2 x Gummi-Polierscheibe (ø 22 mm) (grau)  
6 x Gummi-Polierspitze 15  
• 2 x Zylinder, 2 x Projektil, 2 x Spitze  
1 x Aufbewahrungsbox (Schleifpapier 17) 16  
80 x Schleifpapier 17a/17b  
• 40 x Schleifpapier in Aufbewahrungsbox (ø 19 mm, Körnung: 220) (rot) 17a  
• 40 x Schleifpapier in Aufbewahrungsbox (ø 19 mm, Körnung: 240) (schwarz) 17b  
1 x Aufnahme Schleifpapier 18  
1 x Aufbewahrungsbox (Trennscheibe 21) 19

2 x Aufspanndorn (Trennscheibe 21/Schleifscheibe 14/Schleifpapier 17a) 20  
• 1 x ø 1,9 mm, 1 x ø 2,2 mm  
36 x Trennscheibe (ø 23 mm) 21  
16 x fiberglasverstärkte Trennscheibe (ø 31 mm) 22  
1 x Polierpaste 23  
1 x Schleifstein 24  
1 x Gabelschlüssel 25  
4 x Schleiffächer 26  
• 2 x Schleiffächer (ø 31 x 9 mm, Körnung: 80)  
• 2 x Schleiffächer (ø 15 x 15 mm, Körnung: 80)  
1 x Bedienungsanleitung

**Sicherheitshinweise**

■ Verpackungsmaterialien sind kein Kinderspielzeug! Halten Sie alle Verpackungsmaterialien von Kindern fern.  
■ Im Lieferumfang befinden sich verschluckbare Kleinteile. Würde ein Teil verschluckt, konsultieren Sie sofort einen Arzt.

■ Gestatten Sie Kindern die Benutzung des Produktes nur unter Aufsicht. Kinder können mögliche Gefahren nicht immer richtig erkennen. Das Produkt ist kein Spielzeug.  
■ Dieses Produkt ist nicht dafür bestimmt, durch Personen (einschließlich Kinder) mit eingeschränkten physischen, sensorischen oder geistigen Fähigkeiten oder mangels Erfahrung und/oder mangels Wissen benutzt zu werden, es sei denn, sie werden durch eine für ihre Sicherheit zuständige Person beaufsichtigt oder erhalten von ihr Anweisungen, wie das Produkt zu benutzen ist.  
■ Kontrollieren Sie die Teile vor der Verwendung auf äußere, sichtbare Schäden. Verwenden Sie die Teile nicht, wenn Sie Beschädigungen feststellen.  
■ Tragen Sie zur eigenen Sicherheit immer eine Schutzbrille, wenn Sie mit dem Produkt arbeiten.

■ Ziehen Sie den Netzstecker, bevor Sie Teile montieren oder wechseln.  
■ Alle Teile müssen sachgerecht vor der Verwendung montiert sein, ansonsten besteht Verletzungsgefahr!  
■ Überschreiten Sie nicht die angegebene maximale Drehzahl (siehe Abbildungen).  
■ Teile dürfen nicht auf Maschinen montiert werden, deren Drehzahl über der höchstzulässigen Drehzahl liegt.  
■ Rostverfärbungen oder andere Anzeichen von chemischer oder mechanischer Veränderung an den Teilen können vorzeitiges Versagen der Teile verursachen.  
■ Alle Teile müssen in dem Behälter, in dem sie ausgeliefert wurden, gelagert werden, sodass sie gegen folgende Einwirkungen geschützt sind:  
1) hohe Luftfeuchte, Hitze, Wasser oder andere Flüssigkeiten, welche eine Beschädigung der Teile hervorrufen könnten;

- 2) Säuren oder Dämpfe von Säuren, die eine Beschädigung hervorrufen könnten;
- 3) Temperaturen, die so niedrig sind, dass sie zur Kondensation führen könnten, wenn diese in einen Bereich mit höheren Temperaturen ausgelagert werden;
- 4) Deformation irgendeines Teiles.

**Verwendung**

HINWEIS	
▶ Bevor Sie das Produkt verwenden, lesen Sie unbedingt die Bedienungsanleitung des entsprechenden Elektrowerkzeuges.	
Geeignetes Zubehör auswählen	
Bohren	
Präzisions-Bohrer 7	Holz bearbeiten
Spannzange 8	

Fräsen	
Diamantfräser 5, Spannzange 8	Vielseitige Arbeiten; z. B. Ausbuchten, Aushöhlen, Formen, Nuten oder Schlitzte erstellen
Gravieren	
Diamantfräser 5, Spannzange 8	Kennzeichnung anfertigen, Detailarbeiten
Polieren, Entrosten	
Drahtbürste 12, Messingbürste 13, Spannzange 8	Entrosten
Gummi-Polierspitze 15, Aufspanndorn 3, Filzscheibe 4, Polierpaste 23, Spannzange 8	Verschiedene Metalle und Kunststoffe, insbesondere Edelmetalle

Säubern	
PP Bürste 11, Spannzange 8	z. B. schlecht zugängliche Kunststoffgehäuse säubern oder den Umgebungsbereich eines Türschlosses säubern
Drahtbürste 12, Messingbürste 13, Spannzange 8	z. B. Metall
Schleifen	
Schleiftrammel 1, Schleifband 2, Spannzange 8, Aluminiumoxid Schleifstein 9, Schleifstein 10, Schleifscheibe 14	Schleifarbeiten an Gestein, feine Arbeiten an harten Materialien, wie Keramik oder legiertem Stahl

Schleifpapier 17a, 17b	Aufnahme
Schleifpapier 18	Aufspanndorn 20
Schleiffächer 26	
Trennen	
Diamanttrennscheibe 6, Spannzange 8	Metall, Kunststoff und Holz bearbeiten
Trennscheibe 21, fiberglasverstärkte Trennscheibe 22	
HINWEIS	
Verwendung der Schleiftrammel 1: Wenn ein Schleifband zu locker sitzt, gehen Sie wie folgt vor: ▶ Schrauben Sie die Schraube der Schleiftrammel 1 mittels Kreuzschraubendreher so lange im Uhrzeigersinn, bis das Schleifband 2 fest sitzt.	

**Reinigung**  
Verwenden Sie eine weiche und trockene Bürste zur Reinigung der Werkzeuge.

**Aufbewahrung**  
Alle Teile müssen in dem Behälter, in dem sie ausgeliefert wurden, gelagert werden, sodass sie gegen äußere Einwirkungen geschützt sind. Legen Sie den Plastik-Einsatz des Behälters immer in den Behälter ein, bevor Sie den Deckel aufsetzen, um für einen sicheren Halt der Teile zu sorgen.

**Entsorgung**  
Entsorgen Sie das Produkt über einen zugelassenen Entsorgungsbetrieb oder über Ihre kommunale Entsorgungseinrichtung. Beachten Sie die geltenden Vorschriften. Setzen Sie sich im Zweifelsfall mit Ihrer Entsorgungseinrichtung in Verbindung.

Entsorgen Sie die Verpackung umweltgerecht. Beachten Sie die Kennzeichnung auf den verschiedenen Verpackungsmaterialien und trennen Sie diese gegebenenfalls gesondert. Die Verpackungsmaterialien sind gekennzeichnet mit Abkürzungen (a) und Ziffern (b) mit folgender Bedeutung:  
1-7: Kunststoffe, 20-22: Papier und Pappe, 80-98: Verbundstoffe.  
Der Plastik-Einsatz, innerhalb des Behälters, ist kein Verpackungsmaterial und soll, solange das Produkt nicht entsorgt wird, aufbewahrt werden.

**Service**  
DE Service Deutschland  
Tel.: 0800 5435 111  
(Kostenfrei aus dem dt. Festnetz/Mobilfunknetz)  
E-Mail: kompernass@lidl.de

AT Service Österreich  
Tel.: 0820 201 222  
(0,15 EUR/Min.)  
E-Mail: kompernass@lidl.at  
CH Service Schweiz  
Tel.: 0842 665566  
(0,08 CHF/Min., Mobilfunk max. 0,40 CHF/Min.)  
E-Mail: kompernass@lidl.ch  
IAN 306968

**Importeur**  
Bitte beachten Sie, dass die folgende Anschrift keine Serviceanschrift ist. Kontaktieren Sie zunächst die benannte Servicestelle.  
KOMPERNASS HANDELS GMBH  
BURGSTRASSE 21  
DE-44867 BOCHUM · DEUTSCHLAND  
www.kompernass.com