

MINI TOOL ACCESSORY SET PDZ 276 A1

GB IE NI

MINI TOOL ACCESSORY SET

Operating instructions

DK

MINI-VÆRKTØJSÆT

Betjeningsvejledning

DE AT CH

MINI-WERKZEUGSATZ

Bedienungsanleitung

IAN 306968

GB IE NI DK

9 896968 IAN

18102018 / 06 Ident.-No.: PDZ276A1-0620181

Stand der Informationen:

Latest Information Update: Tilstand af information

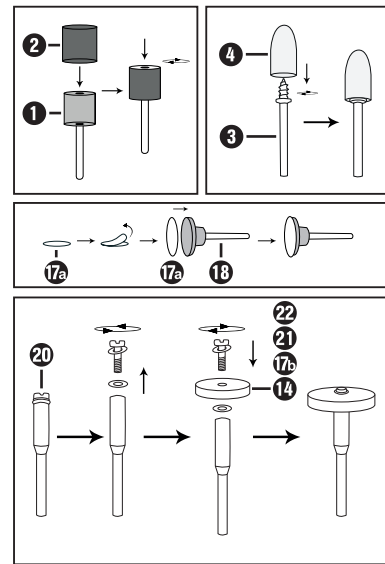
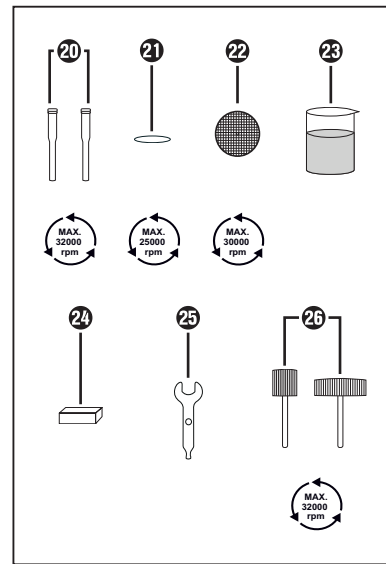
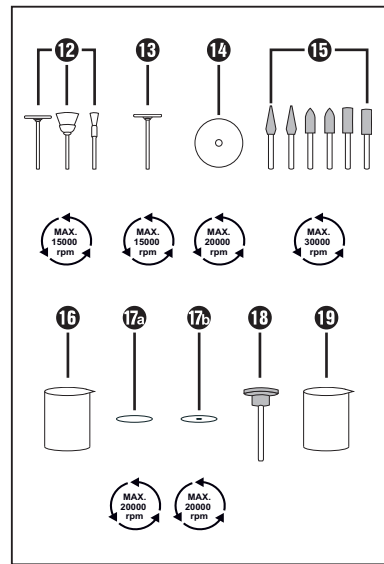
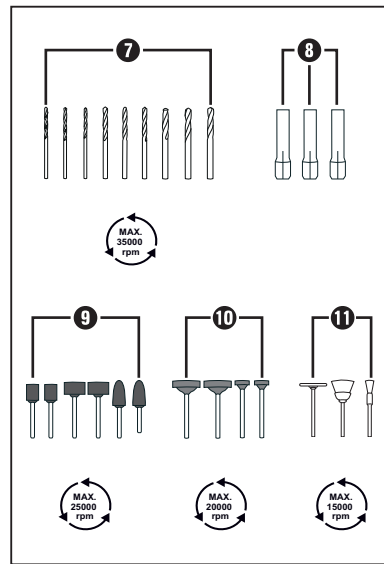
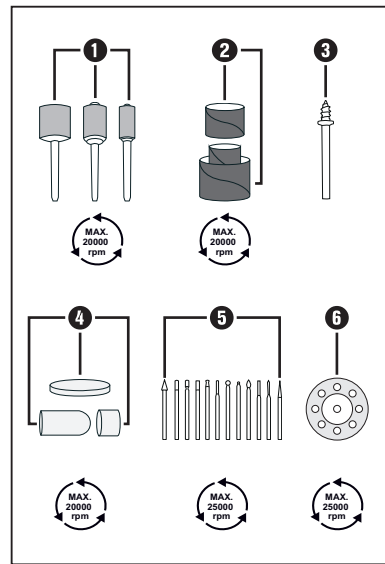
www.kompernass.com

GERMANY

DE-44867 BOCHUM

BURGSTRASSE 21

KOMPERNASS HANDELS GMBH



- 2 x cylindrical silicon carbide whetstone (ø 10 x 3 mm)
- 3 x PP brush **11**
 - 1 x ø 19 mm, 1 x ø 15 mm, 1 x ø 4 mm
- 3 x wire brush **12**
 - 1 x ø 19 mm, 1 x ø 15 mm, 1 x ø 4 mm
- 20 x grinding disc **14**
 - 6 x aluminium oxide grinding disc (ø 19 mm, grain: 220) (pink)
 - 6 x silicon carbide grinding disc (ø 19 mm, grain: 180) (blue-grey)
 - 6 x aluminium oxide grinding disc (ø 19 mm, grain: 120) (white)
 - 2 x rubber polishing disc (ø 22 mm) (grey)
- 6 x rubber polishing spindle **15**
 - 2 x cylinder, 2 x projectile, 2 x spindle
- 1 x storage box (sandpaper **17**) **16**
- 80 x sandpaper **17a/17b**
 - 40 x sandpaper in storage box (ø 19 mm, grain: 220) (red) **17a**
 - 40 x sandpaper in storage box (ø 19 mm, grain: 240) (black) **17b**

- 1 x sandpaper fitting **18**
- 1 x storage box (cutting disc **21**) **19**
- 2 x work arbor (cutting disc **21**/grinding disc **14**/sandpaper **17a**) **20**
 - 1 x ø 1.9 mm, 1 x ø 2.2 mm
- 36 x cutting disc (ø 23 mm) **21**
- 16 x fibre glass reinforced cutting disc (ø 31 mm) **22**
- 1 x polishing paste **23**
- 1 x whetstone **24**
- 1 x open-end wrench **25**
- 4 x fan grinder **26**
 - 2 x fan grinder (ø 31 x 9 mm, grain: 80)
 - 2 x fan grinder (ø 15 x 15 mm, grain: 80)
- 1 x operating instructions

Safety information

- Do not allow children to play with the packaging material! Keep all packaging materials away from children.
- Some of the supplied parts can be swallowed. If a part is swallowed, seek medical advice as soon as possible.

- Do not allow children to use the product unless they are being supervised. Children are not always able to correctly recognise potential dangers. This product is not a toy.
- This product is not intended for use by persons (including children) with limited physical, sensory or mental capabilities or lack of experience and/or knowledge unless they are supervised by a person who is responsible for their safety, or receive instructions from this person on how to use the product.
- Prior to use, check the parts for visible external damage. Do not continue to use parts if you notice any damage.
- For your own safety, always wear safety goggles when working with the product.
- Unplug the appliance before fitting or changing parts.
- All parts must be properly fitted before use otherwise there is a risk of serious injury!

- Never exceed the specified maximum rotational speed (see diagrams).
- Parts may not be fitted to machines whose rotational speed lies above the maximum permitted rotational speed.
- Rust discoloration or other signs of chemical or mechanical change to the parts can cause premature failure of the parts.
- All parts must be stored in the container in which they were delivered to protect them from the following factors:
 - 1) High humidity, heat, water or other liquids which could cause damage to the parts;
 - 2) Acids or vapours of acids, which could cause damage;
 - 3) Temperatures that are so low that they could lead to condensation when the brushes are relocated to an area with higher temperatures;
 - 4) Deformation of a part.

Use

NOTE

- Before using the product, make sure you read the operating instructions for the corresponding power tool.

Selecting suitable accessories

Drilling	Precision drill bit 7 , collet chuck 8	Working with wood
Milling	Diamond burr 5 , collet chuck 8	Various jobs; e.g. creating recesses, hollows, forms, grooves or slits
Engraving	Diamond burr 5 , collet chuck 8	Creating signs, detail work

Introduction

Congratulations! You have purchased a high-quality product. Familiarise yourself with the product before using it for the first time. To do this, read the following operating instructions thoroughly. Use the product only as described and for the range of applications specified. Keep these operating instructions in a safe place. Please, also pass all associated documents on to any future owner(s).

Intended use

This product is designed for drilling, milling, engraving, polishing, cleaning, sand or cutting wood, plastic or metal. This product is not intended for commercial or industrial use. No liability will be assumed in cases of improper use.

Package content

- 3 x grinding drum **1**
 - 1 x ø 12 mm, 1 x ø 9 mm, 1 x ø 6 mm
- 52 x abrasive belt **2**
 - 18 x ø 12 x 12 mm = 9 x grain: 80, 9 x grain: 120
 - 18 x ø 6 x 12 mm = 9 x grain: 80, 9 x grain: 120
 - 16 x ø 9 x 12 mm = 8 x grain: 80, 8 x grain: 120
- 1 x work arbor **3**
- 9 x felt disc **4**
 - 2 x ø 25 mm, 6 x ø 12 mm, 1 x ø 9 mm
- 12 x diamond burr **5**
 - 1 x diamond cylinder burr (ø 3 x 10 mm)
 - 1 x diamond cylinder burr (ø 2.5 x 10 mm)
 - 1 x diamond cylinder burr (ø 2 x 10 mm)
 - 1 x diamond cylindrical stud burr (ø 3 x 10 mm)
- 2 x diamond ball burr (1 x ø 4 mm, 1 x ø 2 mm)
- 1 x diamond flame burr
- 1 x diamond cone burr
- 1 x diamond reverse cone burr
- 1 x diamond flat-head burr
- 1 x diamond pointed burr
- 1 x diamond wire grinder burr
- 2 x diamond cutting disc (ø 22mm, 8 holes) **6**
- 9 x precision drill (HSS = high-speed steel) **7**
 - 3 x ø 3.2 mm, 3 x ø 2.4 mm, 3 x ø 1.6 mm
- 3 x collet chuck (for rotary attachments) **8**
 - 1 x ø 3.2 mm, 1 x ø 2.4 mm, 1 x ø 1.6 mm
- 6 x aluminium oxide whetstone (rust colour) **9**
 - 2 x cylindrical aluminium oxide whetstone (ø 15 x 9 mm)
 - 2 x cylindrical aluminium oxide whetstone (ø 9 x 12 mm)
 - 2 x projectile aluminium oxide whetstone (ø 9 x 19 mm)
- 4 x silicon carbide whetstone (blue-grey) **10**
 - 2 x cylindrical silicon carbide whetstone (ø 19 x 5 mm)

Polishing, rust removal	
Wire brush 12 , brass brush 13 , collet chuck 8	Rust removal
Rubber polishing spindle 15 , collet chuck 3 , felt disc 4 , polishing paste 23 , collet chuck 8	Various metals and plastics, especially precious metals
Cleaning	
PP brush 11 , collet chuck 8	e.g. cleaning hard-to-access plastic housings or the area around a door lock
Wire brush 12 , brass brush 13 , collet chuck 8	e.g. metal

Sanding	
Grinding drum 1 , abrasive belt 2 , collet chuck 8 , aluminium oxide whetstone 9 , silicon carbide whetstone 10 , grinding disc 14	Grinding work on stone, fine work on hard materials such as ceramics or alloyed steel
Sandpaper 17a , 17b , sandpaper fitting 18 , work arbor 20 , fin grinder 26	
Cutting	
Diamond cutting disc 6 , collet chuck 8 , work arbor 20 , cutting disc 21 , fibre glass-reinforced cutting disc 22	Working metal, plastic and wood

NOTE

Using the grinding drums **1**: If an abrasive belt is too loose, proceed as follows:

- Tighten the screw of the grinding drum **1** clockwise using a Phillips screwdriver until the abrasive belt **2** is tight enough.

Cleaning

Use a soft, dry brush to clean the tools.

Storage

All parts must be stored in the container in which they were delivered to protect them from the external factors. Always place the container's plastic insert in the container before replacing the lid to ensure that all parts sit securely.

Disposal

Dispose of the product via an approved waste disposal company or your municipal waste disposal facility. Observe the currently applicable regulations. Please contact your waste disposal facility if you are in any doubt.

Dispose of the packaging in an environmentally friendly manner. Note the labelling on the packaging and separate the packaging material components for disposal if necessary. The packaging material is labelled with abbreviations (a) and numbers (b) with the following meanings:

1-7: Plastics, 20-22: Paper and cardboard, 80-98: Composites

The plastic insert inside the container is not part of the packaging material and should be retained as long as you keep the product.

Service

GB Service Great Britain
Tel.: 0871 5000 720 (£ 0.10/Min.)
E-Mail: kompernass@lidl.co.uk

IE Service Ireland
Tel.: 1890 930 034
(0,08 EUR/Min., (peak))
(0,06 EUR/Min., (off peak))
E-Mail: kompernass@lidl.ie

IAN 306968

Importer

Please note that the following address is not the service address. Please use the service address provided in the operating instructions.

KOMPERNASS HANDELS GMBH
BURGSTRASSE 21
DE-44867 BOCHUM
GERMANY
www.kompernass.com

Indledning

Til lykke! Med dette køb har du valgt et produkt af høj kvalitet. Du bedes sætte dig ind i produktet, før du bruger det første gang. Læs derfor den efterfølgende betjeningsvejledning omhyggeligt igennem. Brug kun produktet som beskrevet og kun til de angivne anvendelsesområder. Opbevar denne betjeningsvejledning, så du altid kan finde den igen. Lad altid vejledningen følge med produktet, hvis du giver det videre til andre.

Anvendelsesområde

Produktet anvendes til boring, fræsning, gravering, polering, rengøring, slibning eller skæring af træ, kunststof eller metal. Dette produkt er ikke beregnet til erhvervsbrug eller industriel brug. Vi påtager os intet ansvar ved anvendelse til andre formål end det tilsigtede.

Pakkens indhold

- 3 x slibetromle **1**
 - 1 x ø 12 mm, 1 x ø 9 mm, 1 x ø 6 mm
- 52 x slibeband **2**
 - 18 x ø 12 x 12 mm = 9 x kornstørrelse: 80, 9 x kornstørrelse: 120
 - 18 x ø 6 x 12 mm = 9 x kornstørrelse: 80, 9 x kornstørrelse: 120
 - 16 x ø 9 x 12 mm = 8 x kornstørrelse: 80, 8 x kornstørrelse: 120
- 1 x opspændingsdorn **3**
- 9 x filtskive **4**
 - 2 x ø 25 mm, 6 x ø 12 mm, 1 x ø 9 mm
- 12 x diamanfræser **5**
 - 1 x diamanfræser cylinder (ø 3 x 10 mm)
 - 1 x diamanfræser cylinder (ø 2,5 x 10 mm)
 - 1 x diamanfræser cylinder (ø 2 x 10 mm)
 - 1 x diamanfræser knopcylinder (ø 3 x 10 mm)

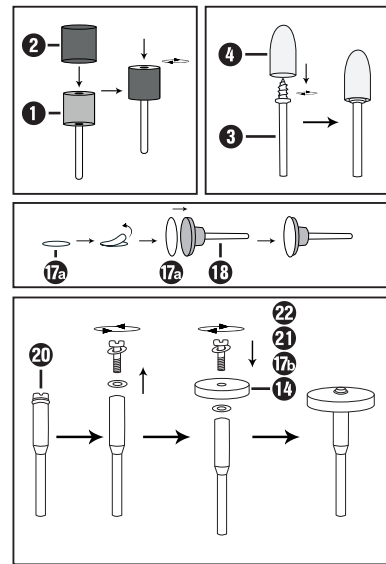
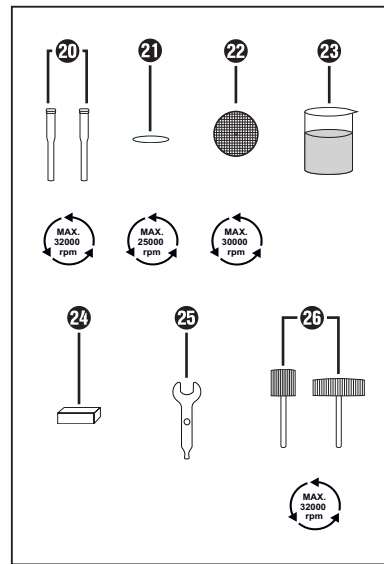
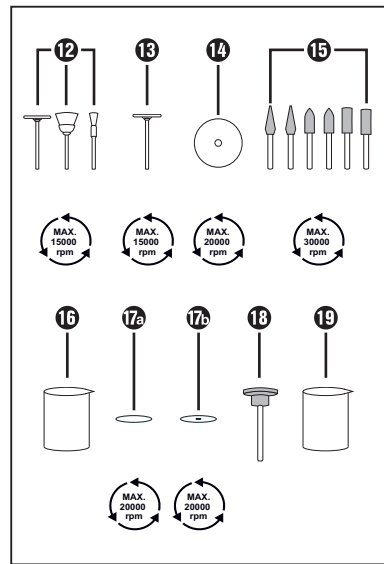
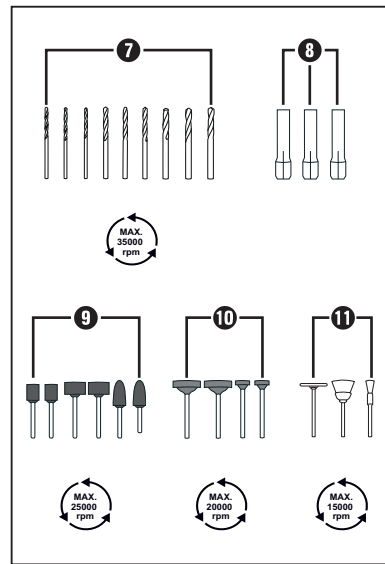
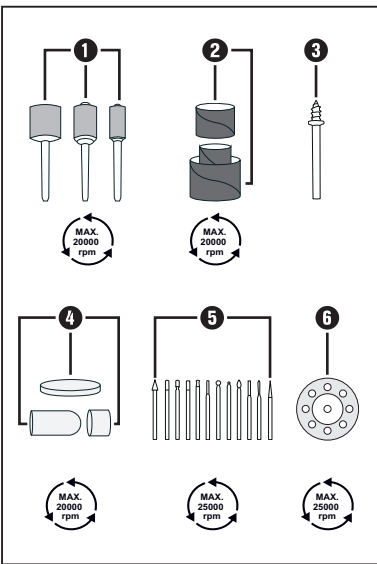
- 2 x diamanfræser kugle (1 x ø 4 mm, 1 x ø 2 mm)
- 1 x diamanfræser flamme
- 1 x diamanfræser kegle
- 1 x diamanfræser omvendt kegle
- 1 x diamanfræser fladt hoved
- 1 x diamanfræser spids
- 1 x diamanfræser trådslibning
- 2 x diamanfræseskive (ø 22 mm, 8 huller) **6**
- 9 x præcisionsbor (HSS = High Speed Steel = hurtigtstål) **7**
 - 3 x ø 3,2 mm, 3 x ø 2,4 mm, 3 x ø 1,6 mm
- 3 x spændetang (til roterende tilbehørsdele) **8**
 - 1 x ø 3,2 mm, 1 x ø 2,4 mm, 1 x ø 1,6 mm
- 6 x aluminiumoxid-slibesten (rustfarvet) **9**
 - 2 x aluminiumoxid-slibesten cylinder (ø 15 x 9 mm)
 - 2 x aluminiumoxid-slibesten cylinder (ø 9 x 12 mm)
 - 2 x aluminiumoxid-slibesten projektil (ø 9 x 19 mm)

- 4 x siliciumkarbid-slibesten (blå-grå) **10**
 - 2 x siliciumkarbid-slibesten cylinder (ø 19 x 5 mm)
 - 2 x siliciumkarbid-slibesten cylinder (ø 10 x 3 mm)
- 3 x PP-børste **11**
 - 1 x ø 19 mm, 1 x ø 15 mm, 1 x ø 4 mm
- 3 x stålborste **12**
 - 1 x ø 19 mm, 1 x ø 15 mm, 1 x ø 4 mm
- 1 x messingbørste (ø 19 mm) **13**
- 20 x slibeskive **14**
 - 3 x ø 3,2 mm, 3 x ø 2,4 mm, 3 x ø 1,6 mm
 - 1 x ø 3,2 mm, 1 x ø 2,4 mm, 1 x ø 1,6 mm
- 6 x aluminiumoxid-slibeskive (ø 19 mm, kornstørrelse: 220) (rosa)
- 6 x siliciumkarbid-slibesten (ø 19 mm, kornstørrelse: 180) (blå-grå)
- 6 x aluminiumoxid-slibesten (ø 19 mm, kornstørrelse: 120) (hvid)
- 2 x gummi-polerskive (ø 22 mm) (grå)
- 6 x gummi-polerskive **15**
 - 2 x cylinder, 2 x projektil, 2 x spids
- 1 x opbevaringsboks (slibepapir **17**) **16**

- 80 x slibepapir **17a/17b**
 - 40 x slibepapir i opbevaringsboks (ø 19 mm, kornstørrelse: 220) (rød) **17a**
 - 40 x slibepapir i opbevaringsboks (ø 19 mm, kornstørrelse: 240) (sort) **17b**
- 1 x holder til slibepapir **18**
- 1 x opbevaringsboks (skæreskive **21**) **19**
- 2 x opspændingsdorn (skæreskive **21**/slibeskive **14**/slibepapir **17a**) **20**
 - 1 x ø 1,9 mm, 1 x ø 2,2 mm
- 36 x skæreskive (ø 23 mm) **21**
- 16 x glasfiberarmeret skæreskive (ø 31 mm) **22**
- 1 x polerpasta **23**
- 1 x slibesten **24**
- 1 x gaffelnøgle **25**
- 4 x slibelameller **26**
 - 2 x slibelameller (ø 31 x 9 mm, kornstørrelse: 80)
 - 2 x slibelameller (ø 15 x 15 mm, kornstørrelse: 80)
- 1 x betjeningsvejledning

Sikkerhedsanvisninger

- Emballeringsmateriale er ikke legetøj! Opbevar emballeringsmateriale uden for børns rækkevidde.
- I pakkens indhold er der smådele, som kan sluges. Hvis dele sluges, skal du omgående søge lægehjælp.
- Lad kun børn anvende produktet under opsyn. Børn kan ikke altid overskue de mulige farer. Dette produkt er ikke legetøj.
- Dette produkt må ikke benyttes af personer (inklusive børn) med begrænsede fysiske, sensoriske eller mentale evner eller med manglende erfaringer og/eller manglende viden, medmindre en ansvarlig person holder opsyn med dem og giver dem anvisninger til, hvordan produktet skal benyttes.
- Kontrollér delene for ydre, synlige skader før brug. Brug ikke delene længere, hvis du finder skader.
- Af hensyn til din egen sikkerhed skal du altid bære beskyttelsesbriller, når du arbejder med produktet.
- Træk strømstikket ud, før du monterer eller udskifter dele.
- Alle dele skal være monteret korrekt før brug, da der ellers er risiko for tilskadekomst!
- Overskrid ikke det angivne maksimale omdrejningstal (se illustrationerne).
- Hvis en af delenes omdrejningstal ligger over det maks. tilladte omdrejningstal, må delen ikke monteres på maskinen.
- Misfarvninger på grund af rust eller andre tegn på kemiske eller mekaniske ændringer på delene kan medføre, at delene hurtigt mister deres funktion.
- Alle dele skal opbevares i beholderen, de leveres i, så de beskyttes mod følgende påvirkning:



- Høj luftfugtighed, varme, vand eller andre væsker, som kan medføre beskadigelse af delene;
- Syre eller syredampe, som kan forårsage skader;
- Temperaturer, som er så lave, at de kan føre til kondensdannelse, hvis delene flyttes til et område med høje temperaturer;
- Deformering af en af delene.

Anvendelse

BEMÆRK

- Før du anvender produktet, skal du have læst betjeningsvejledningen til det tilhørende elværktøj.

Valg af egnet tilbehør

Boring	
Præcisionsbor 7, spændetang 8	Bearbejdning af træ
Fræsning	
Diamanfræser 5, spændetang 8	Mange forskellige opgaver; f.eks. krumning, udhuling, formgivning, fremstilling af riller eller spor
Gravering	
Diamanfræser 5, spændetang 8	Udførelse af mærkning, detaljearbejde
Polering, rustfjernelse	
Stålbørste 12, messingbørste 18, spændetang 8	Rustfjernelse

Gummi-polerspids 15, opspændingsdorn 3, filtskive 4, polerpasta 23, spændetang 8	Forskellige metaller og kunststoffer, især ædle metaller
Rensning	
PP-børste 11, spændetang 8	f.eks. rensning af svært tilgængelige plastikabinetter eller områderne omkring en dør
Stålbørste 12, messingbørste 18, spændetang 8	f.eks. metal

Slibning	
Slibetromler 1, slibebånd 2, spændetang 8, aluminiumoxid-slibesten 9, siliciumkarbid-slibesten 10, slibeskive 14	Slibearbejde på sten, træ, fint arbejde på hårde materialer som keramik eller legeret stål
Slibepapir 17a, 17b, holder til slibepapir 18, opspændingsdorn 20, slibelameller 25	
Afskæring	
Diamantskæreskive 6, spændetang 8, opspændingsdorn 20, skæreskive 21, glasfiberarmeret skæreskive 22	Bearbejdning af metal, kunststof og træ

- 8 -

- 9 -

- 10 -

- 11 -

BEMÆRK

- Anvendelse af slibetromler 1:
 Gør følgende, hvis slibebåndet sidder for løst:
 ► Skru skruen til slibetromlen 1 i med uret ved hjælp af en krydskærskruetrækker, indtil slibebåndet 2 sidder fast.

Rengøring

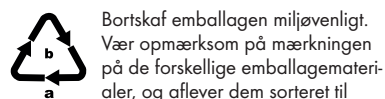
Brug en blød og tør børste til rengøring af værktøjet.

Opbevaring

Alle dele skal opbevares i beholderen, de leveres i, så de beskyttes mod ydre påvirkning. Læg altid beholderens plastikindsats i beholderen, før du sætter låget på, så det sikres, at delene holdes godt fast.

Bortskaffelse

Bortskaf produktet via en godkendt bortskaffelsesvirksomhed eller den kommunale genbrugsplads. Overhold de gældende forskrifter. Henvend dig i tvivlstilfælde til den lokale genbrugsplads.



Bortskaf emballagen miljøvenligt. Vær opmærksom på mærkningen på de forskellige emballagematerialer, og aflever dem sorteret til bortskaffelse. Emballagematerialerne er mærket med forkortelserne (a) og tallene (b) med følgende betydning:
 1-7: Plast, 20-22: Papir og pap, 80-98: Kompositmaterialer

Plastikindsatsen inden i beholderen er ikke emballagemateriale og bør opbevares, så længe produktet ikke bortskaffes.

Service

DK Service Danmark
 Tel.: 32 710005
 E-Mail: kompernass@lidl.dk

IAN 306968

Importør

Bemærk at den efterfølgende adresse ikke er serviceadresse. Kontakt først det nævnte servicested.

KOMPERNASS HANDELS GMBH
 BURGSTRASSE 21
 DE-44867 BOCHUM
 TYSKLAND
 www.kompernass.com

DE | AT | CH

Einleitung

Herzlichen Glückwunsch! Mit Ihrem Kauf haben Sie sich für ein hochwertiges Produkt entschieden. Machen Sie sich vor der ersten Inbetriebnahme mit dem Produkt vertraut. Lesen Sie hierzu aufmerksam die nachfolgende Bedienungsanleitung. Benutzen Sie das Produkt nur wie beschrieben und für die angegebenen Einsatzbereiche. Bewahren Sie diese Bedienungsanleitung gut auf. Händigen Sie alle Unterlagen bei Weitergabe des Produkts an Dritte ebenfalls mit aus.

Bestimmungsgemäße Verwendung

Das Produkt dient dem Bohren, Fräsen, Gravieren, Polieren, Säubern, Schleifen oder Trennen von Holz, Kunststoff oder Metall. Dieses Produkt ist nicht für den gewerblichen oder industriellen Einsatz vorgesehen. Für nicht bestimmungsgemäße Verwendung wird nicht gehaftet.

Lieferumfang

- 3 x Schleiftrömmel 1
- 1 x ø 12 mm, 1 x ø 9 mm, 1 x ø 6 mm
- 52 x Schleifband 2
- 18 x ø 12 x 12 mm = 9 x Körnung: 80, 9 x Körnung: 120
- 18 x ø 6 x 12 mm = 9 x Körnung: 80, 9 x Körnung: 120
- 16 x ø 9 x 12 mm = 8 x Körnung: 80, 8 x Körnung: 120
- 1 x Aufspanndorn 3
- 9 x Filzscheibe 4
- 2 x ø 25 mm, 6 x ø 12 mm, 1 x ø 9 mm
- 12 x Diamanfräser 5
- 1 x Diamanfräser Zylinder (ø 3 x 10 mm)
- 1 x Diamanfräser Zylinder (ø 2,5 x 10 mm)
- 1 x Diamanfräser Zylinder (ø 2 x 10 mm)
- 1 x Diamanfräser Knaufzylindrisch (ø 3 x 10 mm)
- 2 x Diamanfräser Kugel (1 x ø 4 mm, 1 x ø 2 mm)
- 1 x Diamanfräser Flamme
- 1 x Diamanfräser Kegel
- 1 x Diamanfräser umgekehrter Kegel
- 1 x Diamanfräser Flachkopf
- 1 x Diamanfräser Spitze
- 1 x Diamanfräser Drahtschliff
- 2 x Diamanttrennscheibe (ø 22mm, 8 Löcher) 6
- 9 x Präzisions-Bohrer (HSS = High Speed Steel = Schnellarbeitsstahl) 7
- 3 x ø 3,2 mm, 3 x ø 2,4 mm, 3 x ø 1,6 mm
- 3 x Spannzange (für rotierende Aufsätze) 8
- 1 x ø 3,2 mm, 1 x ø 2,4 mm, 1 x ø 1,6 mm
- 6 x Aluminiumoxid-Schleifstein (rostfarben) 9
- 2 x Aluminiumoxid-Schleifstein Zylinder (ø 15 x 9 mm)
- 2 x Aluminiumoxid-Schleifstein Zylinder (ø 9 x 12 mm)
- 2 x Aluminiumoxid-Schleifstein Projektil (ø 9 x 19 mm)
- 4 x Siliziumkarbid-Schleifstein (blau-grau) 10
- 2 x Siliziumkarbid-Schleifstein Zylinder (ø 19 x 5 mm)
- 2 x Siliziumkarbid-Schleifstein Zylinder (ø 10 x 3 mm)

- 3 x PP Bürste 11
- 1 x ø 19 mm, 1 x ø 15 mm, 1 x ø 4 mm
- 3 x Drahtbørste 12
- 1 x ø 19 mm, 1 x ø 15 mm, 1 x ø 4 mm
- 1 x Messingbørste (ø 19 mm) 18
- 20 x Schleifscheibe 14
- 6 x Aluminiumoxid-Schleifscheibe (ø 19 mm, Körnung: 220) (rosa)
- 6 x Siliziumkarbid-Schleifscheibe (ø 19 mm, Körnung: 180) (blau-grau)
- 6 x Aluminiumoxid-Schleifscheibe (ø 19 mm, Körnung: 120) (weiß)
- 2 x Gummi-Polierscheibe (ø 22 mm) (grau)
- 6 x Gummi-Polierspitze 15
- 2 x Zylinder, 2 x Projektil, 2 x Spitze
- 1 x Aufbewahrungsbox (Schleifpapier 17) 16
- 80 x Schleifpapier 17a/17b
- 40 x Schleifpapier in Aufbewahrungsbox (ø 19 mm, Körnung: 220) (rot) 17a
- 40 x Schleifpapier in Aufbewahrungsbox (ø 19 mm, Körnung: 240) (schwarz) 17b
- 1 x Aufnahme Schleifpapier 18
- 1 x Aufbewahrungsbox (Trennscheibe 21) 19

- 8 -

- 9 -

- 10 -

- 11 -

- 12 -

- 13 -

- 14 -

- 1 -

- 2 -

- 3 -

- 4 -

- 5 -

- 6 -

- Ziehen Sie den Netzstecker, bevor Sie Teile montieren oder wechseln.
- Alle Teile müssen sachgerecht vor der Verwendung montiert sein, ansonsten besteht Verletzungsgefahr!
- Überschreiten Sie nicht die angegebene maximale Drehzahl (siehe Abbildungen).
- Teile dürfen nicht auf Maschinen montiert werden, deren Drehzahl über der höchstzulässigen Drehzahl liegt.
- Rostverfärbungen oder andere Anzeichen von chemischer oder mechanischer Veränderung an den Teilen können vorzeitiges Versagen der Teile verursachen.
- Alle Teile müssen in dem Behälter, in dem sie ausgeliefert wurden, gelagert werden, sodass sie gegen folgende Einwirkungen geschützt sind:

- Säuren oder Dämpfe von Säuren, die eine Beschädigung hervorrufen könnten;
- Temperaturen, die so niedrig sind, dass sie zur Kondensation führen könnten, wenn diese in einen Bereich mit höheren Temperaturen ausgelagert werden;
- Deformation irgendeines Teiles.

Verwendung

HINWEIS
 ► Bevor Sie das Produkt verwenden, lesen Sie unbedingt die Bedienungsanleitung des entsprechenden Elektrowerkzeuges.

Geeignetes Zubehör auswählen

Bohren	
Präzisions-Bohrer 7, Spanzange 8	Holz bearbeiten

Fräsen	
Diamanfräser 5, Spanzange 8	Vielseitige Arbeiten; z. B. Ausbuchten, Aushöhlen, Formen, Nuten oder Schlitzte erstellen
Gravieren	
Diamanfräser 5, Spanzange 8	Kennzeichnung anfertigen, Detailarbeiten
Polieren, Entrosten	
Drahtbørste 12, Messingbørste 18, Spanzange 8	Entrosten
Gummi-Polierspitze 15, Aufspanndorn 3, Filzscheibe 4, Polierpaste 23, Spanzange 8	Verschiedene Metalle und Kunststoffe, insbesondere Edelmetalle

Säubern	
PP Bürste 11, Spanzange 8	z. B. schlecht zugängliche Kunststoffgehäuse säubern oder den Umgebungsbereich eines Türschlosses säubern
Drahtbørste 12, Messingbørste 18, Spanzange 8	z. B. Metall
Schleifen	
Schleiftrömmel 1, Schleifband 2, Spanzange 8, Aluminiumoxid Schleifstein 9, Siliziumkarbid-Schleifstein 10, Schleifscheibe 14	Schleifarbeiten an Gestein, feine Arbeiten an harten Materialien, wie Keramik oder legiertem Stahl

Schleifpapier 17a, 17b, Aufnahme Schleifpapier 18, Aufspanndorn 20, Schleiffächer 26	
Trennen	
Diamanttrennscheibe 6, Spanzange 8, Aufspanndorn 20, Trennscheibe 21, fiberglasverstärkte Trennscheibe 22	Metall, Kunststoff und Holz bearbeiten
HINWEIS	
Verwendung der Schleiftrömmeln 1: Wenn ein Schleifband zu locker sitzt, gehen Sie wie folgt vor: ► Schrauben Sie die Schraube der Schleiftrömmel 1 mittels Kreuzschraubendreher so lange im Uhrzeigersinn, bis das Schleifband 2 fest sitzt.	

Reinigung

Verwenden Sie eine weiche und trockene Bürste zur Reinigung der Werkzeuge.

Aufbewahrung

Alle Teile müssen in dem Behälter, in dem sie ausgeliefert wurden, gelagert werden, sodass sie gegen äußere Einwirkungen geschützt sind. Legen Sie den Plastik-Einsatz des Behälters immer in den Behälter ein, bevor Sie den Deckel aufsetzen, um für einen sicheren Halt der Teile zu sorgen.

Entsorgung

Entsorgen Sie das Produkt über einen zugelassenen Entsorgungsbetrieb oder über Ihre kommunale Entsorgungseinrichtung. Beachten Sie die geltenden Vorschriften. Setzen Sie sich im Zweifelsfall mit Ihrer Entsorgungseinrichtung in Verbindung.

Entsorgen Sie die Verpackung umweltgerecht. Beachten Sie die Kennzeichnung auf den verschiedenen Verpackungsmaterialien und trennen Sie diese gegebenenfalls gesondert. Die Verpackungsmaterialien sind gekennzeichnet mit Abkürzungen (a) und Ziffern (b) mit folgender Bedeutung:
 1-7: Kunststoffe, 20-22: Papier und Pappe, 80-98: Verbundstoffe.
 Der Plastik-Einsatz, innerhalb des Behälters, ist kein Verpackungsmaterial und soll, solange das Produkt nicht entsorgt wird, aufbewahrt werden.

Service

DE Service Deutschland
 Tel.: 0800 5435 111
 (Kostenfrei aus dem dt. Festnetz/Mobilfunknetz)
 E-Mail: kompernass@lidl.de

AT Service Österreich
 Tel.: 0820 201 222
 (0,15 EUR/Min.)
 E-Mail: kompernass@lidl.at

CH Service Schweiz
 Tel.: 0842 665566
 (0,08 CHF/Min., Mobilfunk max. 0,40 CHF/Min.)
 E-Mail: kompernass@lidl.ch
 IAN 306968

Importeur

Bitte beachten Sie, dass die folgende Anschrift keine Serviceanschrift ist. Kontaktieren Sie zunächst die benannte Servicestelle.
 KOMPERNASS HANDELS GMBH
 BURGSTRASSE 21
 DE-44867 BOCHUM · DEUTSCHLAND
 www.kompernass.com

- 7 -

- 8 -

- 9 -

- 10 -

- 11 -

- 12 -

- 13 -

- 14 -