

# SILVERCREST®



[www.lidl-service.com](http://www.lidl-service.com)

## USB CAR ADAPTOR SKA 4.2 A1

DK

### USB-BILOPLADER

Betjeningsvejledning

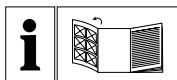
DE AT CH

### KFZ-USB-LADEADAPTER

Bedienungsanleitung

IAN 309596

DK



DK

Før du læser, vend siden med billeder frem og  
bliv bekendt med alle apparatets funktioner.

---

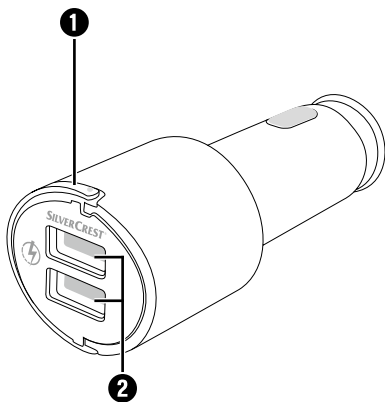
DE AT CH

Klappen Sie vor dem Lesen die Seite mit den  
Abbildungen aus und machen Sie sich anschlie-  
ßend mit allen Funktionen des Gerätes vertraut.

---

DK	Betjeningsvejledning	Side	1
DE/AT/CH	Bedienungsanleitung	Seite	19

---



## **Indholdsfortegnelse**

### **Introduktion . . . . . 2**

Informationer om denne betjeningsvejledning . . . . .	2
Information om varemærker . . . . .	2
Anvendelsesområde . . . . .	3
Anvendte advarsler og symboler . . . . .	3

### **Sikkerhed . . . . . 5**

### **Før ibrugtagning . . . . . 7**

Kontrol af de leverede dele . . . . .	7
---------------------------------------	---

### **Beskrivelse af delene . . . . . 7**

### **Ibrugtagning . . . . . 8**

### **Fejlsøgning . . . . . 9**

### **Rengøring . . . . . 10**

### **Skift af sikring . . . . . 11**

### **Opbevaring når produktet ikke anvendes . . . . . 12**

### **Bortskaffelse . . . . . 12**

Bortskaffelse af produktet . . . . .	12
Bortskaffelse af emballage . . . . .	13

### **Tillæg . . . . . 14**

Tekniske data . . . . .	14
Garanti for Kompernass Handels GmbH . . . . .	15
Service . . . . .	18
Importør . . . . .	18

## Introduktion

### Informationer om denne betjeningsvejledning

Tillykke med købet af dit nye produkt. Du har valgt et produkt af høj kvalitet. Betjeningsvejledningen er en del af dette produkt. Den indeholder vigtige informationer om sikkerhed, anvendelse og bortskaffelse. Du bør sætte dig ind i alle produktets betjenings- og sikkerhedsanvisninger før brug. Brug kun produktet som beskrevet og kun til de angivne anvendelsesområder. Opbevar altid betjeningsvejledningen som opslagsværk i nærheden af produktet. Udlevér alle skriftlige materialer inkl. denne betjeningsvejledning, hvis produktet gives eller sælges videre til andre.

### Information om varemærker

USB® er et registreret varemærke tilhørende USB Implementers Forum, Inc. Varemærket og handelsnavnet SilverCrest tilhører de respektive ejere. Alle andre navne og produkter kan være varemærker eller registrerede varemærker, der tilhører deres respektive ejere.

## Anvendelsesområde

Dette produkt er beregnet til opladning og drift af mobile enheder med USB-port. Opladeren er kun beregnet til anvendelse i biler med en cigarettænder, hvis negative pol er på stel. Al anden anvendelse betragtes som værende uden for anvendelsesområdet og kan føre til skader og personskader. Produktet er udelukkende beregnet til privat brug og ikke til erhvervsmæssige eller industrielle områder. Der kan ikke stilles krav i forbindelse med skader forårsaget af anvendelse til formål uden for anvendelsesområdet. Ejeren bærer selv risikoen.

## Anvendte advarsler og symboler

I den foreliggende betjeningsvejledning anvendes følgende advarsler:



### **En advarsel på dette faretrin angiver en potentielt farlig situation.**

Hvis den farlige situation ikke undgås, kan det føre til alvorlige personskader eller død.

- Følg anvisningerne i denne advarsel, så alvorlige personskader eller dødsulykker undgås.

## OBS

### En advarsel på dette faretrin angiver en mulig materiel skade.

Hvis situationen ikke undgås, kan det føre til materielle skader.

- ▶ Følg anvisningerne i denne advarsel for at undgå materielle skader.

## BEMÆRK

- ▶ "Bemærk" henviser til yderligere oplysninger, som gør det nemmere at bruge produktet.



**Smart  
Fast  
Charge**

Med den anvendte **Smart Fast Charge**-teknologi er det muligt at forkorte opladningstiderne for kompatible enheder. For kompatible, tilsluttede enheder vises det automatisk, at de bruger den maksimalt anvendelige ladestrøm.


**E24** E-mærkningen er et godkendelsesmærke til godkendelsespligtige dele i køretøjer og dokumenterer hermed, at de krævede kontroller er blevet gennemført, og at produktet har opnået en ECE-typegodkendelse.

## Sikkerhed

Overhold følgende sikkerhedsanvisninger for sikker brug af produktet:

- Dette produkt må ikke benyttes af personer (inklusive børn) med begrænsede fysiske, sensoriske eller mentale evner eller med manglende erfaringer og/eller manglende viden, medmindre en ansvarlig person holder opsyn med dem og giver dem anvisninger til, hvordan produktet skal benyttes.
- Børn skal være under opsyn, så det sikres, at de ikke leger med produktet.
- Kontrollér produktet for udvendige, synlige skader før brug. Brug ikke produktet, hvis det er beskadiget eller har været tabt på gulvet.
- Få straks en autoriseret fagmand eller kundeservice til at udskifte beskadigede kabler eller tilslutninger, så farlige situationer undgås.
- Åbn aldrig produktet, og foretag ikke nogen form for reparationer.
- Beskyt produktet mod fugt og indtrængende væsker.



- Udsæt ikke produktet for ekstrem varme eller høj luftfugtighed. Det gælder især ved opbevaring i biler. Ved længerevarende parkeringer og i varmt vejr med påvirkning fra solens stråler bliver temperaturen inden i bilen og i handskerummet meget høj. Fjern elektriske og elektroniske apparater fra bilen.
- Se betjeningsvejledningen til din mobile enhed.
- Hvis du opdager brand eller røgudvikling ved produktet, skal det omgående tages ud fra cigarettænderen.
-  **FARE!** Indånd ikke røgen, da den kan være sundhedsfarlig.
- Overhold alle lokalt gældende love. Hænderne skal altid være fri til betjening af bilen. Færdselssikkerheden skal altid have første prioritet under kørslen. Brug kun holderen, hvis der ikke kan opstå farlige situationer. Reparation af produktet i løbet af garantiperioden må kun foretages af en kundeserviceafdeling, som er autoriseret af producenten, da der ellers ikke kan stilles garantikrav ved efterfølgende skader.

## Før ibrugtagning

### Kontrol af de leverede dele

- ◆ Tag alle dele og betjeningsvejledningen ud af kassen.
- ◆ Fjern al emballagen.

#### **FARE**

- ▶ Emballagematerialer må ikke bruges til leg. Der er fare for kvælning.

Pakkens indhold består af følgende komponenter:

- USB-bilopladeradapter
- Denne betjeningsvejledning

#### **BEMÆRK**

- ▶ Kontrollér at alle dele er leveret med, og at de ikke har synlige skader.
- ▶ Hvis der mangler dele, eller hvis nogle af delene er defekte på grund af mangelfuld emballage eller på grund af transporten, bedes du henvende dig til service-hotline (se kapitlet **Service**).

## Beskrivelse af delene

- 1 Holdebøjle
- 2 USB-porte type A

## Ibrugtagning

### OBS

- ▶ Den maksimale udgangsstrøm for USB-bilopladeradapteren er 4,2 A. Den maksimale udgangsstrøm for den enkelte USB-port ② er 2,4 A. Den maksimale udgangsstrøm for de to USB-porte ② er 4,2 A. Udgangsstrømmen fordeles afhængigt af USB-portenes ② belægning.
- ◆ Tilslut USB-bilopladeradapteren til bilens strømforsyning (cigaret-tænder). Den hvide LED i kabinettet viser, at USB-bilopladeradapteren er driftsklar. Tændingen skal muligvis aktiveres først afhængigt af bilypen.
- ◆ Forbind ladekablet med en af USB-portene ② på USB-bilopladeradapteren og USB-porten på din mobile enhed. Opladningen begynder med det samme og vises i displayet på den mobile enhed.
- ◆ Når opladningen er afsluttet, tages USB-bilopladeradapteren ud af cigaret-tænderen ved at tage fat i bøjlen ①. Tag opladningskablet ud af USB-porten på USB-bilopladeradapteren ②.

## OBS

- ▶ I biler, hvor cigarettænderen også fungerer, selv om tændingen er slukket, skal mobile enheder afbrydes fra cigarettænderen efter brug. Ellers kan bilens batteri aflades i løbet af et længere tidsrum, da produktet også bruger strøm på standby-indstillingen.

## Fejlsøgning

**Den tilsluttede enhed oplades ikke (den hvide LED i kabinettet lyser ikke).**

- ◆ Ingen forbindelse til cigarettænderen. Kontrollér forbindelsen.
- ◆ Tændingen skal muligvis aktiveres først afhængigt af bilypen.
- ◆ Se efter, om sikringen til bilens USB-ladeadapter er defekt, og udskift den evt. (se kapitlet **Skift af sikring**).

**Den hvide LED i kabinettet slukkes, når der tilsluttes en enhed.**

- ◆ Se efter, om sikringen til bilens USB-ladeadapter er defekt, og udskift den evt. (se kapitlet **Skift af sikring**).

## BEMÆRK

- ▶ Hvis du ikke kan løse problemet ved hjælp af ovenstående råd, bedes du henvende dig til service-hotline (se kapitlet **Service**).

## Rengøring

### OBS

- ▶ Afbryd produktet fra cigarettænderen før rengøring, og når det ikke bruges længere.

### OBS

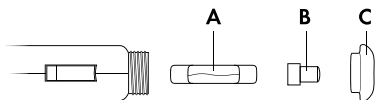
#### **Skade på produktet!**

- ▶ Sørg for at der ikke trænger fugt ind i produktet ved rengøring, så du undgår permanente skader på produktet.
- ◆ Rengør produktet ved behov med en tør, blød klud.
- ◆ Til fastsiddende pletter kan du anvende en let fugtet klud med et mildt rengøringsmiddel.

## Skift af sikring

I bilens USB-ladeadapter sidder en sikring, så bilens strømforsyning beskyttes. Hvis produktet ikke fungerer længere, skal du kontrollere sikringen og udskifte den ved behov.

- ◆ Åbn bilens USB-ladeadapter ved forsigtigt at skrue skrueindsatsen (C) mod urets retning og tage indsatsen af.
- ◆ Tag spidsen (B) af sikringen (A), og tag sikringen (A) ud.
- ◆ Sæt en ny sikring (A) af typen F4L/250V i bilens USB-ladeadapter. Sæt spidsen (B) på enden, der rager lidt ud af sikringen (A), og skru den udtagne skrueindsats (C) ind igen.



### **FARE**

- Brug altid en sikring af samme type! Ellers er der fare for brand.

### **BEMÆRK**

Hvis produktet stadig ikke fungerer, eller hvis sikringen går igen med det samme, er der en defekt i produktet. Henvend dig til service-hotline (se kapitlet **Service**).

## Opbevaring når produktet ikke anvendes

### OBS

- ▶ Temperaturen inde i bilen kan stige og falde til ekstreme temperaturer om sommeren og om vinteren. Opbevar derfor ikke produktet i bilen, så skader undgås.

- ◆ Opbevar produktet et rent, tørt og støvfrit sted uden direkte sol.

## Bortskaffelse

### Bortskaffelse af produktet



Det viste symbol med den overstregede affaldscontainer på hjul viser, at dette produkt er underlagt direktivet 2012/19/EU.

Dette direktiv angiver, at produktet ikke må bortskaffes med det normale husholdningsaffald, når dets brugstid er slut, men skal afleveres på specielt indrettede indsamlingssteder, genbrugspladser eller bortskaffelsesvirksomheder.

**Denne bortskaffelse er gratis for dig. Skån miljøet, og bortskaf produktet korrekt.**



Du kan få oplysninger hos kommunen om bortskaffelse af udtjente produkter.

## **Bortskaffelse af emballage**



Bortskaf emballagen miljøvenligt. Vær opmærksom på mærkningen på de forskellige emballagematerialer, og aflever dem

sorteret til bortskaffelse. Emballagematerialerne er mærket med forkortelserne (a) og tallene (b) med følgende betydning:

1-7: Plast,

20-22: Papir og pap,

80-98: Kompositmaterialer.



## Tillæg

### Tekniske data

Indgangsspænding/ -strøm	12 / 24 V $\equiv$ (jævnstrøm), maks. 2,6 A
Udgangsspænding/ -strøm pr. USB-port ②	5 V $\equiv$ (jævn- strøm), maks. 2,4 A
Udgangsspæn- ding/-strøm i alt	5 V $\equiv$ (jævn- strøm), maks. 4,2 A
USB-porte ②	USB type A
Beskyttelsesklasse	III /  (beskyttelse via lavspænding)

## **Garanti for Kompernass Handels GmbH**

Kære kunde

På dette produkt får du 3 års garanti fra købsdatoen. I tilfælde af mangler ved produktet har du en række juridiske rettigheder i forhold til sælgeren af produktet. Dine juridiske rettigheder forringes ikke af den nedenfor anførte garanti.

### **Garantibetingelser**

Garantiperioden begynder på købsdatoen. Opbevar venligst din originale kvittering et sikkert sted. Dette dokument er nødvendigt for at kunne dokumentere købet.

Hvis der inden for tre år fra købsdatoen for dette produkt opstår en materiale- eller fabrikationsfejl, vil produktet – efter vores valg – blive repareret eller ombyttet gratis for dig. Denne garantiydelse forudsætter, at det defekte produkt og købsbeviset (kvittering) afleveres inden for tre-års-fristen, og der gives en kort skriftlig beskrivelse af, hvori manglen består, og hvornår den er opstået.

Hvis defekten er dækket af vores garanti, får du et repareret eller et nyt produkt retur. Reparation eller ombytning af produktet udløser ikke en ny garantiperiode.

## **Garantiperiode og juridiske mangelkrav**

Garantiperioden forlænges ikke, hvis der gøres brug af garantien. Det gælder også for udskiftede og reparerede dele. Skader og mangler, som eventuelt allerede fandtes ved køb, samt manglende dele, skal anmeldes straks efter udpakningen. Når garantiperioden er udløbet, er reparation af skader betalingspligtig.

## **Garantiens omfang**

Produktet er produceret omhyggeligt efter strenge kvalitetsretningslinjer og testet grundigt inden leveringen.

Garantien dækker materiale- og fabrikationsfejl. Denne garanti omfatter ikke produktdele, der er udsat for normal slitage, og derfor kan betragtes som sliddele, eller for skader på skrøbelige dele, som f.eks. kontakter, batterier, bageforme eller dele som er lavet af glas.

Denne garanti bortfalder, hvis produktet er blevet beskadiget, ikke er forskriftsmæssigt anvendt eller vedligeholdt. For at sikre forskriftsmæssig anvendelse af produktet skal alle anvisninger nævnt i betjeningsvejledningen nøje overholdes. Anvendelsesformål og handlinger, som frarådes eller der advares imod i betjeningsvejledningen, skal ubetinget undgås.

Produktet er kun beregnet til privat og ikke til kommercielt brug. Ved misbrug og uhenigtsmæssig brug, anvendelse af vold og ved indgreb, som ikke er foretaget af vores autoriserede serviceafdeling, bortfalder garantien.

## Afvikling af garantisager

For at sikre en hurtig behandling af din anmeldelse bør du følge nedenstående anvisninger:

- Ved alle forespørgsler bedes du have kvitteringen og artikelnummeret (f.eks. IAN 12345) klar som dokumentation for købet.
- Artikelnummeret kan du finde på typeskiltet, som indgraving, på vejledningens forside (nederst til venstre) eller som et klæbemærke på bag- eller undersiden.
- Hvis der opstår funktionsfejl eller øvrige mangler, bedes du først kontakte nedenævnte serviceafdeling **telefonisk** eller **via e-mail**.
- Et produkt, der er registreret som defekt, kan du derefter indsende portofrit til den oplyste serviceadresse med vedlæggelse af købsbevis (kvittering) og en beskrivelse af, hvori manglen består, og hvornår den er opstået.



På [www.lidl-service.com](http://www.lidl-service.com) kan du downloade denne og mange andre håndbøger, produktvideoer og software.

## Service

**DK Service Danmark**

Tel.: 32 710005

E-Mail: [kompernass@lidl.dk](mailto:kompernass@lidl.dk)

IAN 309596

## Importør

Bemærk at den efterfølgende adresse ikke er en serviceadresse. Kontakt først det nævnte servicested.

KOMPERNASS HANDELS GMBH

BURGSTRASSE 21

DE-44867 BOCHUM

TYSKLAND

[www.kompernass.com](http://www.kompernass.com)

## **Inhaltsverzeichnis**

### **Einführung . . . . . 20**

Informationen zu dieser Bedienungsanleitung . . . . .	20
Hinweise zu Warenzeichen . . . . .	20
Bestimmungsgemäße Verwendung . . . . .	21
Verwendete Warnhinweise und Symbole . . . . .	21

### **Sicherheit. . . . . 23**

### **Vor der Inbetriebnahme . . . . . 25**

Lieferumfang prüfen . . . . .	25
-------------------------------	----

### **Teilebeschreibung. . . . . 25**

### **Inbetriebnahme . . . . . 26**

### **Fehlersuche . . . . . 27**

### **Reinigung . . . . . 28**

### **Sicherung wechseln . . . . . 28**

### **Lagerung bei Nichtbenutzung. . 30**

### **Entsorgung . . . . . 30**

Gerät entsorgen . . . . .	30
Verpackung entsorgen . . . . .	31

### **Anhang . . . . . 32**

Technische Daten . . . . .	32
Garantie der Kompernaß Handels GmbH . . . . .	33
Service . . . . .	36
Importeur . . . . .	36

## Einführung

### Informationen zu dieser Bedienungsanleitung

Herzlichen Glückwunsch zum Kauf Ihres neuen Gerätes.

Sie haben sich damit für ein hochwertiges Produkt entschieden.

Die Bedienungsanleitung ist Bestandteil dieses Produkts. Sie enthält wichtige Hinweise für Sicherheit, Gebrauch und Entsorgung. Machen Sie sich vor der Benutzung des Produkts mit allen Bedien- und Sicherheitshinweisen vertraut. Benutzen Sie das Produkt nur wie beschrieben und für die angegebenen Einsatzbereiche. Bewahren Sie die Bedienungsanleitung immer als Nachschlagewerk in der Nähe des Produkts auf. Händigen Sie bei Weitergabe oder Verkauf des Produktes an Dritte alle Unterlagen inkl. dieser Bedienungsanleitung mit aus.

### Hinweise zu Warenzeichen

USB® ist ein eingetragenes Warenzeichen von USB Implementers Forum, Inc.

Das SilverCrest Warenzeichen und der Handelsname sind Eigentum des jeweiligen Inhabers.

Alle weiteren Namen und Produkte können die Warenzeichen oder eingetragene Warenzeichen ihrer jeweiligen Eigentümer sein.

## **Bestimmungsgemäße Verwendung**

Dieses Gerät ist zum Aufladen und zum Betrieb von mobilen Endgeräten mit USB-Anschluss bestimmt. Es ist nur für Fahrzeuge mit einem Zigarettenanzünder, dessen negativer Pol auf Masse liegt, geeignet. Eine andere oder darüber hinausgehende Benutzung gilt als nicht bestimmungsgemäß und kann zu Beschädigungen und Verletzungen führen. Das Gerät ist nur zum privaten Gebrauch und nicht zur Verwendung in gewerblichen oder industriellen Bereichen vorgesehen. Ansprüche jeglicher Art wegen Schäden aus nicht bestimmungsgemäßer Verwendung sind ausgeschlossen. Das Risiko trägt allein der Betreiber.

## **Verwendete Warnhinweise und Symbole**

In der vorliegenden Bedienungsanleitung werden folgende Warnhinweise verwendet:

### **GEFAHR**

**Ein Warnhinweis dieser Gefahrenstufe kennzeichnet eine mögliche gefährliche Situation.**

Falls die gefährliche Situation nicht vermieden wird, kann dies zu schweren Verletzungen oder zum Tod führen.

- ▶ Die Anweisungen in diesem Warnhinweis befolgen, um die Gefahr von schweren Verletzungen oder des Todes zu vermeiden.



## ACHTUNG

**Ein Warnhinweis dieser Gefahrenstufe kennzeichnet einen möglichen Sachschaden.**

Falls die Situation nicht vermieden wird, kann dies zu Sachschäden führen.

- ▶ Die Anweisungen in diesem Warnhinweis befolgen, um Sachschäden zu vermeiden.


## HINWEIS

- ▶ Ein Hinweis kennzeichnet zusätzliche Informationen, die den Umgang mit dem Gerät erleichtern.



**Smart  
Fast  
Charge**

Durch die eingesetzte **Smart Fast Charge** Technologie, ist bei kompatiblen Geräten eine verringerte Ladezeit möglich. Kompatiblen angeschlossenen Geräten wird automatisch signalisiert, dass sie den maximal nutzbaren Ladestrom verwenden.

 Das E-Kennzeichen ist ein Prüfzeichen für die Kennzeichnung von genehmigungspflichtigen Bauteilen an Kraftfahrzeugen und besagt, dass die erforderlichen Prüfungen durchgeführt wurden und eine ECE-Bauartgenehmigung erteilt wurde.

## **Sicherheit**

Beachten Sie für einen sicheren Umgang mit dem Gerät die folgenden Sicherheitshinweise:

- Dieses Gerät ist nicht dafür bestimmt, durch Personen (einschließlich Kinder) mit eingeschränkten physischen, sensorischen oder geistigen Fähigkeiten oder mangels Erfahrung und/oder mangels Wissen benutzt zu werden, es sei denn, sie werden durch eine für Ihre Sicherheit zuständige Person beaufsichtigt oder erhielten von ihr Anweisungen, wie das Gerät zu benutzen ist.
- Kinder müssen beaufsichtigt werden, um sicherzustellen, dass sie nicht mit dem Gerät spielen.
- Kontrollieren Sie das Gerät vor der Verwendung auf äußere sichtbare Schäden. Nehmen Sie ein beschädigtes oder heruntergefallenes Gerät nicht in Betrieb.
- Bei Beschädigung der Kabel oder der Anschlüsse lassen Sie diese von autorisiertem Fachpersonal oder dem Kundenservice austauschen, um Gefährdungen zu vermeiden.
- Öffnen Sie niemals das Gerät und nehmen Sie keine Reparaturen daran vor.
- Schützen Sie das Gerät vor Feuchtigkeit und dem Eindringen von Flüssigkeiten.

- Setzen Sie das Gerät nie extremer Hitze oder hoher Luftfeuchtigkeit aus. Dies gilt insbesondere für eine Lagerung im Auto. Bei längeren Standzeiten und warmer Witterung mit Sonneneinstrahlung entstehen hohe Temperaturen im Innenraum und Handschuhfach. Entfernen Sie elektrische und elektronische Geräte aus dem Fahrzeug.
- Beachten Sie auch die Bedienungsanleitung Ihres mobilen Endgerätes.
- Wenn Sie am Gerät Brandgeruch oder Rauchentwicklung feststellen, trennen Sie es sofort vom Zigarettenanzünder.
-  **GEFAHR** Der Rauch darf keinesfalls eingeatmet werden, da dieser gesundheitsschädlich ist.
- Beachten Sie alle vor Ort geltenden Gesetze. Die Hände müssen beim Fahren immer für die Bedienung des Fahrzeugs frei sein. Die Verkehrssicherheit muss beim Fahren immer Vorrang haben. Verwenden Sie diese Halterung nur, wenn keine Gefahr in irgendeiner Fahrsituation entstehen kann. Eine Reparatur des Gerätes während der Garantiezeit darf nur von einem vom Hersteller autorisierten Kundendienst vorgenommen werden, sonst besteht bei nachfolgenden Schäden kein Garantieanspruch mehr.

## Vor der Inbetriebnahme

### Lieferumfang prüfen

- ◆ Entnehmen Sie alle Teile und die Bedienungsanleitung aus der Verpackung.
- ◆ Entfernen Sie sämtliches Verpackungsmaterial.

#### **GEFAHR**

- ▶ Verpackungsmaterialien dürfen nicht zum Spielen verwendet werden. Es besteht Erstickungsgefahr.

Der Lieferumfang besteht aus folgenden Komponenten:

- KFZ-USB-Ladeadapter
- Diese Bedienungsanleitung

#### **HINWEIS**

- ▶ Prüfen Sie die Lieferung auf Vollständigkeit und auf sichtbare Schäden.
- ▶ Bei einer unvollständigen Lieferung oder Schäden infolge mangelhafter Verpackung oder durch Transport wenden Sie sich an die Service-Hotline (siehe Kapitel **Service**).

## Teilebeschreibung

- 1 Haltebügel
- 2 USB-Anschlüsse Typ A

## Inbetriebnahme

### ACHTUNG

- ▶ Die maximale Stromabgabe des KFZ-USB-Ladeadapters beträgt 4,2 A. Die maximale Stromabgabe je USB-Anschluss ❷ beträgt 2,4 A. Die maximale Stromabgabe der beiden USB-Anschlüsse ❷ beträgt 4,2 A. Je nach Belegung der USB-Anschlüsse ❷ wird die Stromabgabe aufgeteilt.
- ◆ Schließen Sie den KFZ-USB-Ladeadapter an der Bordspannung (Zigarettenanzünder) Ihres Fahrzeugs an. Die im Gehäuse liegende weiße LED signalisiert die Betriebsbereitschaft des KFZ-USB-Ladeadapters. Je nach Fahrzeugtyp muss evtl. vorher die Zündung eingeschaltet werden.
- ◆ Verbinden Sie das Ladekabel mit einem der USB-Anschlüsse ❷ des KFZ-USB-Ladeadapters und dem USB-Anschluss Ihres mobilen Endgerätes. Der Ladevorgang beginnt umgehend und wird an Ihrem mobilen Endgerät angezeigt.
- ◆ Ziehen Sie, nach Beendigung des Ladevorgangs, den KFZ-USB-Ladeadapter am Haltebügel ❶ aus dem Zigarettenanzünder. Trennen Sie das Ladekabel vom USB-Anschluss ❷ des KFZ-USB-Ladeadapters.

**ACHTUNG**

- ▶ Bei Fahrzeugen, bei denen der Zigarettenanzünder auch bei ausgeschalteter Zündung funktioniert, müssen mobile Endgeräte nach der Nutzung vom Zigarettenanzünder getrennt werden. Anderenfalls kann die Fahrzeugbatterie über einen längeren Zeitraum entladen werden, da diese Geräte ggf. auch im Ruhezustand Strom aufnehmen.

## Fehlersuche

**Ein angeschlossenes Gerät wird nicht geladen (Die im Gehäuse liegende weiße LED leuchtet nicht).**

- ◆ Keine Verbindung zum KFZ-Zigarettenanzünder. Überprüfen Sie die Verbindung.
- ◆ Je nach Fahrzeugtyp muss evtl. vorher die Zündung eingeschaltet werden.
- ◆ Prüfen Sie, ob die Sicherung des KFZ-USB-Ladeadapters defekt ist und tauschen Sie diese ggf. aus (siehe Kapitel **Sicherung wechseln**).

**Die im Gehäuse liegende, weiße LED erlischt, nachdem ein Gerät angeschlossen wurde.**

- ◆ Prüfen Sie, ob die Sicherung des KFZ-USB-Ladeadapters defekt ist und tauschen Sie diese ggf. aus (siehe Kapitel **Sicherung wechseln**).

## HINWEIS

- ▶ Wenn Sie mit den vorstehend genannten Schritten das Problem nicht lösen können, wenden Sie sich an die Service-Hotline (siehe Kapitel **Service**).

## Reinigung

### ACHTUNG

- ▶ Trennen Sie das Gerät vor dem Reinigen und bei Nichtgebrauch vom Zigarettenanzünder.

### ACHTUNG

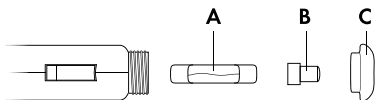
#### **Beschädigung des Geräts!**

- ▶ Stellen Sie sicher, dass bei der Reinigung keine Feuchtigkeit in das Gerät eindringt, um eine irreparable Beschädigung des Geräts zu vermeiden.
- ◆ Reinigen Sie das Gerät bei Bedarf mit einem weichen, trockenen Tuch.
  - ◆ Verwenden Sie bei hartnäckigen Verschmutzungen ein leicht feuchtes Tuch mit einem milden Spülmittel.

## Sicherung wechseln

Im KFZ-USB-Ladeadapter befindet sich eine Sicherung, um das Bordnetz des Fahrzeugs zu schützen. Sollte das Gerät nicht mehr funktionieren, überprüfen bzw. wechseln Sie die Sicherung.

- ◆ Öffnen Sie den KFZ-USB-Ladeadapter, indem Sie den Schraubeinsatz (C) vorsichtig gegen den Uhrzeigersinn aufdrehen und abnehmen.
- ◆ Nehmen Sie die Steckerspitze (B) von der Sicherung (A) ab und holen Sie die Sicherung (A) heraus.
- ◆ Setzen Sie nun eine neue Sicherung (A) vom Typ F4L/250V in den KFZ-USB-Ladeadapter ein. Setzen Sie die Steckerspitze (B) auf das leicht herausragende Ende der Sicherung (A) und drehen Sie den zuvor herausgenommenen Schraubeinsatz (C) wieder ein.



## **GEFAHR**

- Verwenden Sie ausschließlich eine Sicherung des gleichen Typs! Ansonsten besteht Brandgefahr.

## **HINWEIS**

Funktioniert das Gerät weiterhin nicht oder brennt die neue Sicherung sofort wieder durch, liegt ein Gerätedefekt vor. Wenden Sie sich dann an die Service-Hotline (siehe Kapitel **Service**).



## Lagerung bei Nichtbenutzung

### ACHTUNG

- ▶ Die Temperaturen im Fahrzeuginnenraum können im Sommer und Winter extreme Werte erreichen. Lagern Sie das Gerät deshalb nicht im Fahrzeug, um Beschädigungen zu vermeiden.
- ◆ Lagern Sie das Gerät an einem trockenen und staubgeschützten Ort ohne direkte Sonneneinstrahlung.

## Entsorgung

### Gerät entsorgen



Das nebenstehende Symbol einer durchgestrichenen Mülltonne auf Rädern zeigt an, dass dieses Gerät der Richtlinie 2012/19/EU unterliegt. Diese Richtlinie besagt, dass Sie dieses Gerät am Ende seiner Nutzungszeit nicht mit dem normalen Hausmüll entsorgen dürfen, sondern in speziell eingerichteten Sammelstellen, Wertstoffhöfen oder Entsorgungsbetrieben abgeben müssen.

**Diese Entsorgung ist für Sie kostenfrei. Schonen Sie die Umwelt und entsorgen Sie fachgerecht.**



Möglichkeiten zur Entsorgung des ausgedienten Produkts erfahren Sie bei Ihrer Gemeinde- oder Stadtverwaltung.

## **Verpackung entsorgen**



Entsorgen Sie die Verpackung umweltgerecht.

Beachten Sie die Kennzeichnung auf den verschiedenen Verpackungsmaterialien und trennen Sie diese gegebenenfalls gesondert. Die Verpackungsmaterialien sind gekennzeichnet mit Abkürzungen (a) und Ziffern (b) mit folgender Bedeutung:

- 1–7: Kunststoffe,
- 20–22: Papier und Pappe,
- 80–98: Verbundstoffe.

## Anhang

### Technische Daten

Eingangsspannung/ -strom	12 / 24 V $\equiv$ (Gleichstrom), max. 2,6 A
Ausgangsspannung/ -strom je USB-An- schluss ②	5 V $\equiv$ (Gleichstrom), max. 2,4 A
Ausgangsspannung/ -strom gesamt	5 V $\equiv$ (Gleichstrom), max. 4,2 A
USB-Anschlüsse ②	USB Typ A
Schutzklasse	III /  (Schutz durch Kleinspannung)

## **Garantie der Kompernaß Handels GmbH**

Sehr geehrte Kundin, sehr geehrter Kunde,  
Sie erhalten auf dieses Gerät 3 Jahre Garantie ab Kaufdatum. Im Falle von Mängeln dieses Produkts stehen Ihnen gegen den Verkäufer des Produkts gesetzliche Rechte zu. Diese gesetzlichen Rechte werden durch unsere im Folgenden dargestellte Garantie nicht eingeschränkt.

### **Garantiebedingungen**

Die Garantiefrist beginnt mit dem Kaufdatum. Bitte bewahren Sie den Original-Kassenbon gut auf. Diese Unterlage wird als Nachweis für den Kauf benötigt.

Tritt innerhalb von drei Jahren ab dem Kaufdatum dieses Produkts ein Material- oder Fabrikationsfehler auf, wird das Produkt von uns – nach unserer Wahl – für Sie kostenlos repariert oder ersetzt.

Diese Garantieleistung setzt voraus, dass innerhalb der Drei-Jahres-Frist das defekte Gerät und der Kaufbeleg (Kassenbon) vorgelegt und schriftlich kurz beschrieben wird, worin der Mangel besteht und wann er aufgetreten ist.

Wenn der Defekt von unserer Garantie gedeckt ist, erhalten Sie das reparierte oder ein neues Produkt zurück. Mit Reparatur oder Austausch des Produkts beginnt kein neuer Garantiezeitraum.

## **Garantiezeit und gesetzliche Mängelansprüche**

Die Garantiezeit wird durch die Gewährleistung nicht verlängert. Dies gilt auch für ersetzte und reparierte Teile. Eventuell schon beim Kauf vorhandene Schäden und Mängel müssen sofort nach dem Auspacken gemeldet werden. Nach Ablauf der Garantiezeit anfallende Reparaturen sind kostenpflichtig.

## **Garantieumfang**

Das Gerät wurde nach strengen Qualitätsrichtlinien sorgfältig produziert und vor Auslieferung gewissenhaft geprüft.

Die Garantieleistung gilt für Material- oder Fabrikationsfehler. Diese Garantie erstreckt sich nicht auf Produktteile, die normaler Abnutzung ausgesetzt sind und daher als Verschleißteile angesehen werden können oder für Beschädigungen an zerbrechlichen Teilen, z. B. Schalter, Akkus, Backformen oder Teile, die aus Glas gefertigt sind.

Diese Garantie verfällt, wenn das Produkt beschädigt, nicht sachgemäß benutzt oder gewartet wurde. Für eine sachgemäße Benutzung des Produkts sind alle in der Bedienungsanleitung aufgeführten Anweisungen genau einzuhalten. Verwendungszwecke und Handlungen, von denen in der Bedienungsanleitung abgeraten oder vor denen gewarnt wird, sind unbedingt zu vermeiden.

Das Produkt ist nur für den privaten und nicht für den gewerblichen Gebrauch bestimmt. Bei missbräuchlicher und unsachgemäßer Behandlung, Gewaltanwendung und bei Eingriffen, die nicht von unserer autorisierten Service-Niederlassung vorgenommen wurden, erlischt die Garantie.

## Abwicklung im Garantiefall

Um eine schnelle Bearbeitung Ihres Anliegens zu gewährleisten, folgen Sie bitte den folgenden Hinweisen:

- Bitte halten Sie für alle Anfragen den Kassenbon und die Artikelnummer (z. B. IAN 12345) als Nachweis für den Kauf bereit.
- Die Artikelnummer entnehmen Sie bitte dem Typenschild, einer Gravur, auf dem Titelblatt Ihrer Bedienungsanleitung (unten links) oder als Aufkleber auf der Rück- oder Unterseite.
- Sollten Funktionsfehler oder sonstige Mängel auftreten, kontaktieren Sie zunächst die nachfolgend benannte Serviceabteilung **telefonisch** oder per **E-Mail**.
- Ein als defekt erfasstes Produkt können Sie dann unter Beifügung des Kaufbelegs (Kassenbon) und der Angabe, worin der Mangel besteht und wann er aufgetreten ist, für Sie portofrei an die Ihnen mitgeteilte Serviceanschrift übersenden.



Auf [www.lidl-service.com](http://www.lidl-service.com) können Sie diese und viele weitere Handbücher, Produktvideos und Software herunterladen.

## Service

### DE Service Deutschland

Tel.: 0800 5435 111 (kostenfrei aus dem dt. Festnetz/Mobilfunknetz)  
E-Mail: [kompernass@lidl.de](mailto:kompernass@lidl.de)

### AT Service Österreich

Tel.: 0820 201 222 (0,15 EUR/Min.)  
E-Mail: [kompernass@lidl.at](mailto:kompernass@lidl.at)

### CH Service Schweiz

Tel.: 0842 665566 (0,08 CHF/Min., Mobilfunk max. 0,40 CHF/Min.)  
E-Mail: [kompernass@lidl.ch](mailto:kompernass@lidl.ch)

IAN 309596

## Importeur

Bitte beachten Sie, dass die folgende Anschrift keine Serviceanschrift ist. Kontaktieren Sie zunächst die benannte Servicestelle.

KOMPERNASS HANDELS GMBH

BURGSTRASSE 21

DE-44867 BOCHUM

DEUTSCHLAND

[www.kompernass.com](http://www.kompernass.com)

**KOMPERNASS HANDELS GMBH**

BURGSTRASSE 21

DE-44867 BOCHUM

GERMANY

[www.kompernass.com](http://www.kompernass.com)

Tilstand af information · Stand der Informationen:

09/2018 · Ident.-No.: SKA4.2A1-072018-3

IAN 309596