

SILVER CREST®



www.lidl-service.com



ELECTRIC SPIRALIZER SSSE 300 A1

DK

SPIRALSKÆRER

Betjeningsvejledning

NL BE

SPIRAALSNIJDER

Gebruiksaanwijzing

FR BE

COUPE-LÉGUMES EN SPIRALES

Mode d'emploi

DE AT CH

SPIRALSCHNEIDER

Bedienungsanleitung

IAN 309650

DK BE NL



DK

Før du læser, vend siden med billeder frem og bliv bekendt med alle apparatets funktioner.

FR BE

Avant de lire le mode d'emploi, ouvrez la page contenant les illustrations et familiarisez-vous ensuite avec toutes les fonctions de l'appareil.

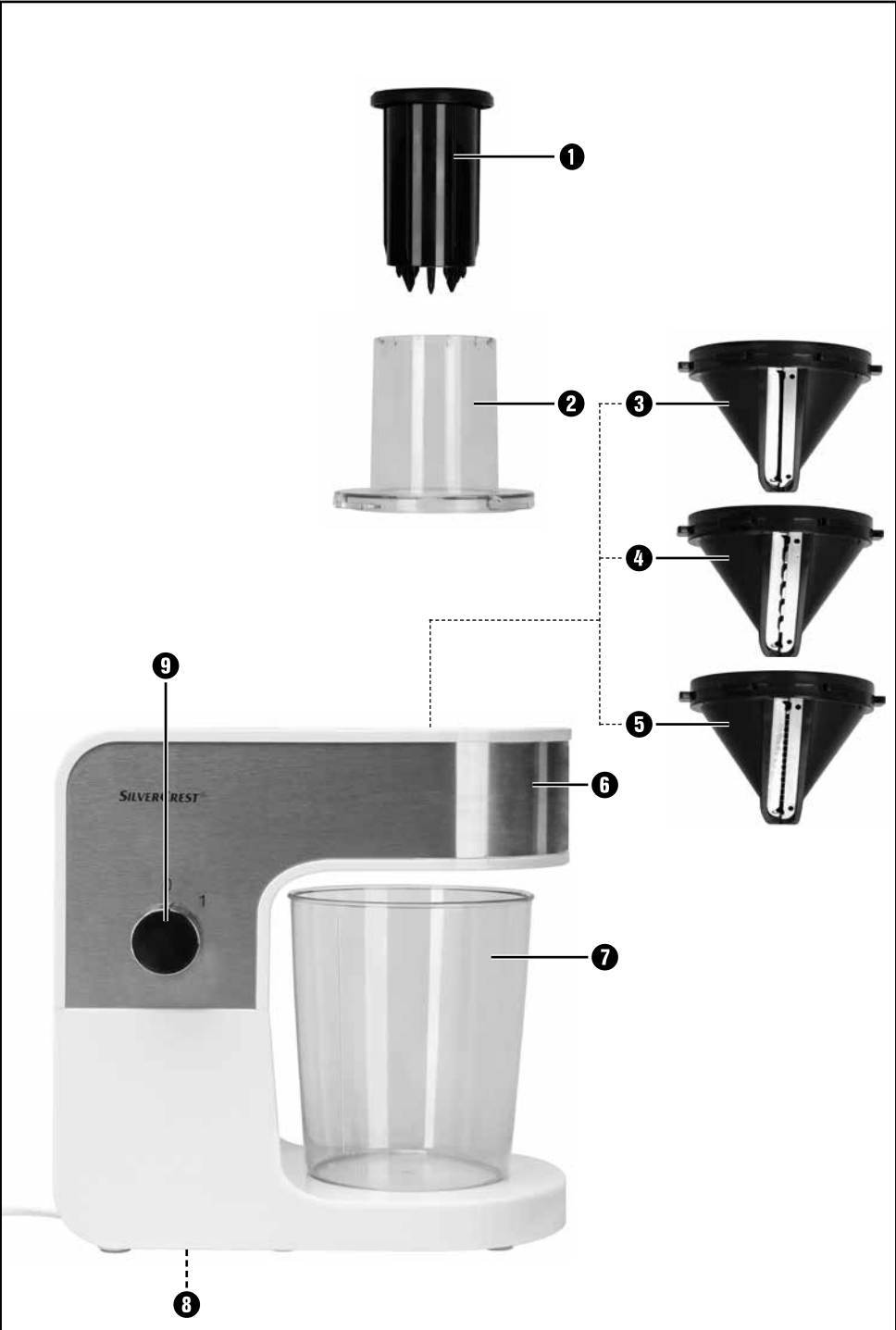
NL BE

Vouw vóór het lezen de pagina met de afbeeldingen open en maak u vertrouwd met alle functies van het apparaat.

DE AT CH

Klappen Sie vor dem Lesen die Seite mit den Abbildungen aus und machen Sie sich anschließend mit allen Funktionen des Gerätes vertraut.

DK	Betjeningsvejledning	Side	1
FR/BE	Mode d'emploi	Page	17
NL/BE	Gebbruksaanwijzing	Pagina	33
DE/AT/CH	Bedienungsanleitung	Seite	49



Indholdsfortegnelse

Indledning	2
Forskriftsmæssig anvendelse	2
Pakkens indhold	2
Udpakning	2
Beskrivelse af produktet	3
Sikkerhedsanvisninger	3
Forberedelse	6
Ibrugtagning	6
Indsætning/udskiftning af skæreindsats	6
Forberedelse af fødevarer	9
Betjening	10
Rengøring	11
Opbevaring	12
Afhjælpning af fejl	12
Bortskaffelse	13
Bortskaffelse af produktet	13
Bortskaffelse af emballage	13
Tillæg	13
Tekniske data	13
Garanti for Kompernass Handels GmbH	14
Service	15
Importør	15

Indledning

Til lykke med købet af dit nye produkt!

Du har valgt et moderne produkt af høj kvalitet. Betjeningsvejledningen er en del af dette produkt. Den indeholder vigtige informationer om sikkerhed, anvendelse og bortskaffelse. Du bør sætte dig ind i alle produktets betjenings- og sikkerhedsanvisninger før brug. Brug kun produktet som beskrevet og kun til de angivne anvendelsesområder. Lad vejledningen følge med produktet, hvis du giver det videre til andre.

Forskriftsmæssig anvendelse

Dette produkt er beregnet til dekorativ udskæring af frugt og grøntsager i normale husholdningsmængder.

Det er udelukkende beregnet til brug i private husholdninger.

Brug ikke produktet i industri- eller erhvervsammenhænge.

Al anden anvendelse betragtes som værende uden for den forskriftsmæssige anvendelse og kan føre til materielle og personskader.

Pakkens indhold

Produktet leveres som standard med følgende dele:

- Spiralskærer
- 3 skæreindsatser
- Stopper
- Påfyldningstragt
- Opsamlingsbeholder
- Betjeningsvejledning

Udpakning

- ◆ Tag alle delene samt betjeningsvejledningen ud af kassen.
- ◆ Fjern alle emballeringsmaterialer fra produktet.

ADVARSEL – FARE FOR KVÆSTELSER!

- ▶ Emballeringsmaterialer må ikke bruges til leg.
Der er fare for kvælning!

BEMÆRK

- ▶ Kontrollér at alle dele er leveret med, og at de ikke har synlige skader.
- ▶ Hvis der mangler dele, eller hvis nogle af delene er defekte på grund af mangelfuld emballage eller på grund af transporten, bedes du henvende dig til vores service-hotline (se kapitlet **Service**).

Beskrivelse af produktet


- ❶ Stopper
- ❷ Påfyldningstragt
- ❸ Skæreindsats 50 mm
- ❹ Skæreindsats 9 mm
- ❺ Skæreindsats 3 mm
- ❻ Motordel
- ❼ Opsamlingsbeholder
- ❽ Ledningsopvikling
- ❾ Drejeknap

Sikkerhedsanvisninger

⚠ FARE FOR ELEKTRISK STØD!

- ▶ Hvis ledningen eller produktet er beskadiget, skal du lade fagfolk reparere produktet, før du bruger det igen. Produktet må ikke åbnes. Hvis du gør det, kan sikkerheden ikke garanteres, og garantien bortfalder.
- ▶ Lad beskadigede stik eller ledninger udskifte omgående af en autoriseret reparatør eller kundeservice, så farlige situationer undgås.
- ▶ Træk stikket ud af stikkontakten ved driftsfejl, og før du rengør produktet.
- ▶ Træk altid stikket ud af stikkontakten ved at trække i selve stikket og ikke i ledningen.
- ▶ Ledningen må aldrig knækkes eller klemmes og heller ikke lægges, så man kan træde på den eller snuble over den.
- ▶ Sørg for, at ledningen ikke bliver våd eller fugtig under brug. Læg ledningen, så den ikke kommer i klemme eller beskadiges.
- ▶ Rør ikke ved produktet, strømledningen eller stikket med våde hænder.

FARE FOR ELEKTRISK STØD!

- ▶ Udsæt ikke produktet for fugt, og anvend det aldrig udendørs. Hvis der kommer væske ind i produktets kabinet, skal du straks trække stikket ud af kontakten og få produktet repareret af en autoriseret reparatør.
-  Produktet må aldrig lægges ned i væske, og der må ikke komme væske ind i produktets kabinet.

ADVARSEL – FARE FOR KVÆSTELSER!

- ▶ Produktet må ikke bruges til andre formål end dem, der er beskrevet i denne vejledning. Ved misbrug af produktet er der risiko for personskader.
- ▶ Dette produkt kan bruges af personer med reducerede fysiske, sensoriske eller mentale evner eller manglende erfaring og/eller viden, hvis de er under opsyn eller er blevet oplært i brugen af produktet og de farer, som kan være forbundet med det.
- ▶ Produktet og dets tilslutningsledning skal holdes uden for børns rækkevidde.
- ▶ Rengøring og brugervedligeholdelse må ikke udføres af børn.
- ▶ Dette produkt må ikke anvendes af børn.
- ▶ Børn må ikke lege med produktet.
- ▶ Produktet skal altid afbrydes fra strømforsyningen, hvis det ikke er under opsyn samt inden montering, afmontering, udskiftning af tilbehør eller rengøring.
- ▶ Opbevar skæreindsatserne uden for børns rækkevidde.
- ▶ Vær forsigtig ved omgang med skæreindsatserne. Knivene er meget skarpe!
- ▶ Lad aldrig produktet være uden opsyn, så længe det er sluttet til strømnettet.
- ▶ Slut først produktet til strømnettet, når det er fuldstændigt monteret.

⚠ ADVARSEL – FARE FOR KVÆSTELSER!

- ▶ Sørg for, at produktet står sikkert.
- ▶ Brug kun tilbehørsdele, som anbefales af producenten.
- ▶ Pres aldrig fødevarerne ned i påfyldningstragten med hænderne! Brug altid stopperen.
- ▶ Stik aldrig køkkenredskaber eller andre ting ind i de roterende indsatser!
- ▶ Rør ikke ved de roterende dele.
- ▶ Hold hår, løstsiddende tøj og alle kropsdele væk fra bevægelige produktdele, når produktet er i drift.
- ▶ Efter brug eller før udskiftning af tilbehørsdele skal du slukke for produktet og trække stikket ud. Produktet må først skilles ad, når motoren er helt standset.

OBS – MATERIELLE SKADER!

- ▶ Forarbejd aldrig kød eller hårdere fødevarer med dette produkt.
- ▶ Hæld ikke varme væsker i produktet! Dette kan beskadige produktet.
- ▶ Brug ikke produktet med tom påfyldningstragt, da motoren så kan køre varm og blive beskadiget.
- ▶ Afbryd straks skæreprocessen, hvis skæreindsatsen ikke roterer eller kun roterer med besvær. Træk stikket ud og kontrollér, om der sidder fremmedlegemer i påfyldningstragten. Kontrollér også, at produktet er samlet korrekt.
- ▶ Produktet er designet til en maksimal driftstid på 100 sekunder (korttidsdrift) uden afbrydelse. Derefter skal der slukkes for produktet, indtil motoren er kølet af.
- ▶ Brug aldrig et eksternt timerur eller et separat fjernbetjenings-system til betjening af produktet.
- ▶ Brug ikke stærke, kemiske eller skurende rengøringsmidler. De kan angribe overfladen og give permanente skader.

Forberedelse

Ibrugtagning

ADVARSEL – FARE FOR KVÆSTELSER!

- ▶ Slut først produktet til strømnettet, når det er fuldstændigt monteret!
- ◆ Rengør alle produktets dele som beskrevet i kapitlet **Rengøring**.
- ◆ Vikl ledningen af ledningsopviklingen **8**, og træk den gennem udskæringen i kanten.
- ◆ Stil produktet på en plan, tør og skridsikker overflade.
- ◆ Stil opsamlingsbeholderen **7** under åbningen på motordelen **6**, som vist på klap-ud-siden.
- ◆ Sæt en skæreindsats **3** **4** **5** og påfyldningstragten **2** ind som beskrevet i kapitlet **Indsætning/udskiftning af skæreindsats**.
- ◆ Sørg for, at drejeknappen **9** står på position **0**.
- ◆ Sæt stikket i en egnet kontakt.

Nu er produktet klar til brug.

Indsætning/udskiftning af skæreindsats

ADVARSEL – FARE FOR KVÆSTELSER!

- ▶ Sluk altid for produktet og træk stikket ud af kontakten, før du sætter tilbehør ind eller udskifter det.
- ▶ Vær forsigtig ved omgang med skæreindsatserne **3** **4** **5**.
Knivene er meget skarpe!

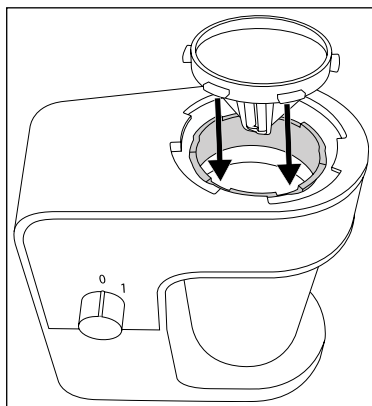
- ◆ Dur kan vælge mellem tre forskellige skæreindsatser - vælg en, der passer til formålet. Hvilken af skæreindsatserne ③ ④ ⑤, der er mest velegnet, afhænger frem for alt af fødewarens fasthed. Fastheden varierer endvidere af modningsgrad og sort.


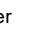
Følgende tabel kan derfor kun fungere som en generel vejledning:

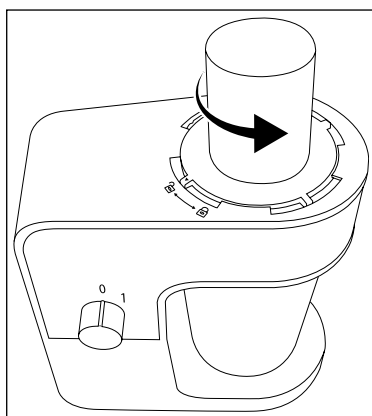
Fødevarer	Skæreindsats		
	ca. 3 mm ⑤ (spaghetti)	ca. 9 mm ④ (tagliatelle)	ca. 50 mm ③ (brede bånd- nudler, chips mv.)
Gulerod	•	•	•
Squash	•	•	•
Knoldselleri	•	•	•
Kartoffel	•	•	•
Sød kartoffel	•	•	•
Kålrabi	•	•	•
Rødbede	•	•	•
Salatagurk		•	•
Broccoli (stilke)	•	•	
Rød-/hvidkål			•
Græskar	•	•	•
Majroer	•	•	•
Radise		•	•
Æble		•	•
Pære		•	•

Sæt skæreindsatserne **3** **4** **5** ind på følgende måde:


- ◆ Sæt den valgte skæreindsats **3** **4** **5** ind i åbningen på motordelen **6** oppefra. Vær opmærksom på udskæringerne i drivingen, der passer til skæreindsatsen.



- ◆ Sæt påfyldningstragten **2** på åbningen i motordelen **6** oppefra, så låsemekanismerne på påfyldningstragten **2** sidder i udskæringerne på motordelen **6**. En af pilene ▼ på påfyldningstragten **2** skal pege mod -symbolet på motordelen **6**.
- ◆ Drej påfyldningstragten **2** i retning mod uret indtil anslag. Først når pilen ▼ på påfyldningstragten **2** peger mod -symbolet på motordelen **6**, er påfyldningstragten **2** lukket rigtigt. Påfyldningstragten **2** klikker hørbart på plads.



Tag skæreindsatsen ③ ④ ⑤ ud på følgende måde:

- ◆ Drej påfyldningstragten ② i retning med uret mod -symbolet, og tag den af.
- ◆ Nu kan du forsigtigt tage skæreindsatsen ③ ④ ⑤ ud af åbningen på motordelen ⑥. Tag aldrig fat i kniven, da den er meget skarp!

Forberedelse af fødevarer

Vælg den ønskede fødevarer, og forbered den på følgende måde:

- Vask og tør frugten eller grøntsagerne. Fjern derefter alle blade, blomster og stilke. Jo glattere fødevarens overflade er, jo mere ensartet bliver resultatet.
- De fleste grøntsags- og frugttypen med fast frugtkød er velegnede. Jo fastere fødevarer er, jo bedre bliver resultatet.
- Fødevarer med meget blød struktur som f.eks. avocado eller banan er ikke egnede til spiralskæring.
- Fødevarer med tyk skal som f.eks. kålrabi eller græskar skal skrælles før forarbejdning.
- Før de forarbejdes, skal fødevarerne skæres til, så de kan passere gennem påfyldningstragten ②. Den optimale diameter er 3–6 cm. Så er fødevarerne små nok til påfyldningstragten ② og store nok til at blive presset ned af stopperen ①.

Betjening

ADVARSEL – FARE FOR KVÆSTELSER!

- ▶ Sluk for produktet og træk stikket ud af kontakten, før du indsætter/udsifter tilbehør eller tager opsamlingsbeholderen **7** ud.
- ▶ Pres aldrig fødevarerne ned i påfyldningstragten **2** med hænderne! Brug altid stopperen **1**.

OBS – MATERIELLE SKADER!


- ▶ Produktet er designet til en maksimal driftstid på 100 sekunder (korttidsdrift) uden afbrydelse. Derefter skal der slukkes for produktet, indtil motoren er kølet af.
- ◆ Sæt den forberedte fødevarer fast på undersiden af stopperen **1**, og anbring den så lodret som muligt i påfyldningstragten **2**.
- ◆ Pres fødevarer ned med et konstant tryk med stopperen **1**, og tænd for produktet ved at stille drejeknappen **9** på position **1**. Skæreindsatsen **3** **4** **5** begynder at rotere og forarbejder fødevarer.

BEMÆRK

- ▶ Produktets motor starter først, når påfyldningstragten **2** er monteret rigtigt. Sluk derfor for produktet og kontrollér, at påfyldningstragten **2** sidder korrekt, hvis motoren ikke starter med det samme.
- ▶ Når det gælder fødevarer med blød struktur, må du kun trykke ganske let, så de ikke bliver mast.
- ◆ Sluk for produktet ved at sætte drejeknappen **9** på position **0**.
- ◆ Træk stikket ud af kontakten, hvis du vil tage opsamlingsbeholderen **7** ud, skifte skæreindsats **3** **4** **5** eller rengøre produktet.

Rengøring

ADVARSEL – FARE FOR KVÆSTELSER!

- ▶ Sluk for produktet og træk stikket ud af kontakten, før du rengør produktet.
- ▶  Du må aldrig lægge produktet ned i vand eller holde det ind under rindende vand under rengøringen.
- ▶ Vær forsigtig ved omgang med skæreindsatserne **3 4 5**.
Knivene er meget skarpe!


OBS – MATERIELLE SKADER!

- ▶ Brug ikke stærke, kemiske eller skurende rengøringsmidler. De kan angribe overfladen og give permanente skader.

BEMÆRK

- ▶ Forarbejdning af meget farvende fødevarer (f.eks. gulerødder) kan resultere i misfarvning af produktets plastdele. Dette er sundhedsmæssigt ufarligt og udgør ikke nogen fejl på produktet. Du kan evt. gnide misfarvningen af med lidt neutral madolie.
- ◆ Stil drejeknappen **9** på position **0**, og træk stikket ud af kontakten.
- ◆ Rengør motordelen **6** med en fugtig klud. Hæld et par dråber mildt opvaskemiddel på den fugtige klud, hvis snavset sidder fast. Tør derefter af med en klud, der kun er fugtet med vand, så alle rester af opvaskemiddel fjernes.
- ◆ Rengør skæreindsatserne **3 4 5**, påfyldningstragten **2**, opsamlingsbeholderen **7** og stopperen **1** i varmt vand med et mildt opvaskemiddel. Brug en opvaskebørste eller lignende, hvis fødevareresterne sidder meget fast. Skyl alle delene af med rent vand.

BEMÆRK

- ▶  Skæreindsatserne **3 4 5**, påfyldningstragten **2**, opsamlingsbeholderen **7** og stopperen **1** er velegnede til rengøring i opvaske-maskine. Læg så vidt muligt delene i den øverste kurv i opvaske-maskinen, og sørg for at de ikke kommer i klemme. Ellers kan de blive deformeret!
- ◆ Sørg for, at alle dele er fuldstændigt tørre, før du bruger dem igen eller gemmer dem af vejen.

Opbevaring

Således opbevares produktet og dets tilbehør pladsbesparende:

- ◆ Rengør alle komponenter som beskrevet i kapitlet **Rengøring**.
- ◆ Vikl ledningen omkring ledningsopviklingen **6** på undersiden af motordelen **6**, og træk ledningens ende gennem udskæringen i kanten.
- ◆ Læg skæreindsatserne **3 4 5** stablet i opsamlingsbeholderen **7**, og stil den under åbningen i motordelen **6**.
- ◆ Sæt påfyldningstragten **2** med tragten fremad i åbningen på motordelen **6**.
- ◆ Sæt stopperen **1** ind i påfyldningstragten **2**.
- ◆ Opbevar produktet på et støvfrit og tørt sted.

Afhjælpning af fejl

PROBLEM	MULIG ÅRSAG	MULIG LØSNING
Produktet fungerer ikke.	Produktet er ikke sluttet til en stikkontakt.	Slut produktet til en stikkontakt.
	Stikkontakten er defekt.	Prøv en anden stikkontakt.
	Produktet er defekt.	Henvend dig til kundeservice.
	Påfyldningstragten 2 er ikke sat rigtigt på.	Sluk for produktet og kontrollér, om påfyldningstragten 2 er skruet helt på i retning mod uret til anslag.
Skæreindsatsen 3 4 5 roterer ikke eller kun med besvær.	Skæreindsatsen 3 4 5 er blokeret af en forhindring.	Sluk for produktet, træk stikket ud og kontrollér, om der sidder en forhindring i påfyldningstragten 2 .
	Påfyldningstragten 2 er ikke sat rigtigt på.	Sluk for produktet og kontrollér, om påfyldningstragten 2 er skruet helt på i retning mod uret til anslag.

Hvis fejlene ikke kan rettes med ovenstående løsninger, eller hvis du finder andre typer fejl, bedes du henvende dig til vores kundeservice.

Bortskaffelse

Bortskaffelse af produktet



Bortskaf ikke produktet sammen med det almindelige husholdningsaffald.

Dette produkt er underlagt det europæiske direktiv 2012/19/EU.

Bortskaf produktet via en godkendt bortskaffelsesvirksomhed eller den kommunale genbrugsplads. Følg de aktuelt gældende regler. Henvend dig i tvivlstilfælde til den lokale genbrugsplads.

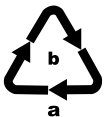


Du kan få oplysninger hos kommunen om bortskaffelse af udtjente produkter.

Bortskaffelse af emballage



Aflevering af emballagen til genbrug sparer råstoffer og reducerer affaldsmængden. Bortskaf emballagematerialer, du ikke skal bruge mere, efter de lokalt gældende forskrifter.



Bortskaf emballagen miljøvenligt.

Vær opmærksom på mærkningen på de forskellige emballagematerialer, og aflever dem sorteret til bortskaffelse. Emballagematerialerne er mærket med forkortelserne (a) og tallene (b) med følgende betydning:


1-7: Plast

20-22: Papir og pap

80-98: Kompositmaterialer.

Tillæg

Tekniske data

Netspænding	220 - 240 V ~ (vekselstrøm), 50/60 Hz
Nominel effekt	300 W
Beskyttelsesklasse	II/□ (dobbeltisolering)
Rumfang opsamlingsbeholder	1,3 liter
Tid for korttidsdrift	100 sekunder
	Alle produktets dele, som kommer i kontakt med fødevarer, er levedsmiddelægte.

BEMÆRK

Tiden for korttidsdrift angiver, hvor længe man kan bruge produktet, uden at motoren bliver for varm og tager skade. Efter den angivne korttidsdrift skal der slukkes for produktet, indtil motoren er kølet af.

Garanti for Kompernass Handels GmbH

Kære kunde

På dette produkt får du 3 års garanti fra købsdatoen. I tilfælde af mangler ved produktet har du en række juridiske rettigheder i forhold til sælgeren af produktet. Dine juridiske rettigheder forringes ikke af den nedenfor anførte garanti.

Garantibetingelser

Garantiperioden begynder på købsdatoen. Opbevar venligst din originale kvittering et sikkert sted. Dette dokument er nødvendigt for at kunne dokumentere købet.

Hvis der inden for tre år fra købsdatoen for dette produkt opstår en materiale- eller fabrikationsfejl, vil produktet – efter vores valg – blive repareret eller ombyttet gratis for dig. Denne garantiydelse forudsætter, at det defekte produkt og købsbeviset (kvittering) afleveres inden for tre-års-risten, og der gives en kort skriftlig beskrivelse af, hvori manglen består, og hvornår den er opstået.

Hvis defekten er dækket af vores garanti, får du et repareret eller et nyt produkt retur. Reparation eller ombytning af produktet udløser ikke en ny garantiperiode.

Garantiperiode og juridiske mangelkrav

Garantiperioden forlænges ikke, hvis der gøres brug af garantien. Det gælder også for udskiftede og reparerede dele. Skader og mangler, som eventuelt allerede fandtes ved køb, samt manglende dele, skal anmeldes straks efter udpakningen. Når garantiperioden er udløbet, er reparation af skader betalingspligtig.

Garantiens omfang

Produktet er produceret omhyggeligt efter strenge kvalitetsretningslinjer og testet grundigt inden leveringen.

Garantien dækker materiale- og fabrikationsfejl. Denne garanti omfatter ikke produktdele, der er udsat for normal slitage, og derfor kan betragtes som sliddele, eller for skader på skrøbelige dele, som f.eks. kontakter, batterier, bageforme eller dele som er lavet af glas.

Denne garanti bortfalder, hvis produktet er blevet beskadiget, ikke er forskriftsmæssigt anvendt eller vedligeholdt. For at sikre forskriftsmæssig anvendelse af produktet skal alle anvisninger nævnt i betjeningsvejledningen nøje overholdes. Anvendelsesformål og handlinger, som frarådes eller der advares imod i betjeningsvejledningen, skal ubetinget undgås.

Produktet er kun beregnet til privat og ikke til kommercielt brug. Ved misbrug og uhensigtsmæssig brug, anvendelse af vold og ved indgreb, som ikke er foretaget af vores autoriserede serviceafdeling, bortfalder garantien.

Afvikling af garantisager

For at sikre en hurtig behandling af din anmeldelse bør du følge nedenstående anvisninger:

- Ved alle forespørgsler bedes du have kvitteringen og artikelnummeret (f.eks. IAN 12345) klar som dokumentation for købet.
- Artikelnummeret kan du finde på typeskiltet, som indgravering, på vejledningens forside (nederst til venstre) eller som et klæbemærke på bag- eller undersiden.
- Hvis der opstår funktionsfejl eller øvrige mangler, bedes du først kontakte nedennævnte serviceafdeling **telefonisk** eller **via e-mail**.
- Et produkt, der er registreret som defekt, kan du derefter indsende portofrit til den oplyste serviceadresse med vedlæggelse af købsbevis (kvittering) og en beskrivelse af, hvori manglen består, og hvornår den er opstået.



På www.lidl-service.com kan du downloade denne og mange andre håndbøger, produktvideoer og software.

Service



Service Danmark

Tel.: 32 710005

E-Mail: kompennass@lidl.dk

IAN 309650

Importør

Bemærk at den efterfølgende adresse ikke er en serviceadresse. Kontakt først det nævnte servicested.

KOMPERNASS HANDELS GMBH

BURGSTRASSE 21

DE-44867 BOCHUM

TYSKLAND

www.kompennass.com

Table des matières

Introduction	18
Utilisation conforme	18
Matériel livré	18
Déballage	18
Description de l'appareil	19
Consignes de sécurité	19
Préparatifs	22
Mise en service	22
Mise en place/remplacement de la lame	23
Préparer les aliments	25
Utilisation	26
Nettoyage	27
Rangement	28
Dépannage	28
Recyclage	29
Recyclage de l'appareil	29
Recyclage de l'emballage	29
Annexe	30
Caractéristiques techniques	30
Garantie de Kompernass Handels GmbH	31
Service après-vente	32
Importateur	32

Introduction

Toutes nos félicitations pour l'achat de votre nouvel appareil !

Vous venez ainsi d'opter pour un produit moderne et de grande qualité. Le mode d'emploi fait partie intégrante de ce produit. Il contient des remarques importantes concernant la sécurité, l'usage et le recyclage. Avant d'utiliser le produit, veuillez vous familiariser avec toutes les consignes d'utilisation et de sécurité. Utilisez l'appareil uniquement de la manière indiquée et pour les domaines d'application spécifiés. Si vous cédez le produit à un tiers, remettez-lui également tous les documents.

Utilisation conforme

Cet appareil est destiné à la découpe décorative de fruits et de légumes en quantités domestiques.

Il est exclusivement destiné à une utilisation dans le cadre domestique.

N'utilisez pas l'appareil dans des activités industrielles ou commerciales.

Toute autre utilisation est considérée comme non conforme et peut entraîner des dégâts matériels ou des dommages corporels.

Matériel livré

L'appareil est livré équipé de série avec les composants suivants :

- Coupe-légumes en spirales
- 3 lames
- Poussoir
- Goulotte
- Récipient collecteur
- Mode d'emploi

Déballage

- ◆ Sortez du carton toutes les pièces de l'appareil et le mode d'emploi.
- ◆ Retirez tout le matériel d'emballage de l'appareil.

AVERTISSEMENT – RISQUE DE BLESSURE !

- ▶ Les matériaux d'emballage ne doivent pas être utilisés comme des jouets. Il y a risque d'étouffement !

REMARQUE

- ▶ Vérifiez si la livraison est complète et ne présente aucun dégât apparent.
- ▶ En cas de livraison incomplète ou de dommages résultant d'un emballage défectueux ou du transport, veuillez vous adresser à la hotline du service après-vente (voir le chapitre **Service après-vente**).

Description de l'appareil

- ❶ Poussoir
- ❷ Goulotte
- ❸ lame de 50 mm
- ❹ lame de 9 mm
- ❺ lame de 3 mm
- ❻ Bloc-moteur
- ❼ Récipient collecteur
- ❽ Enroulement du cordon
- ❾ Commutateur rotatif


Consignes de sécurité

⚠ RISQUE D'ÉLECTROCUTION !

- ▶ Si le cordon d'alimentation ou l'appareil est endommagé, il faut confier la réparation de l'appareil à un technicien qualifié avant de le réutiliser à nouveau. Il est interdit d'ouvrir l'appareil. Dans ce cas, la sécurité n'est plus assurée et vous perdez le bénéfice de la garantie.
- ▶ Faites immédiatement remplacer la fiche secteur ou le cordon d'alimentation endommagé par un technicien qualifié et agréé ou par le service après-vente pour éviter tout risque.
- ▶ En cas de dysfonctionnements et avant de nettoyer l'appareil, débranchez la fiche secteur de la prise secteur.
- ▶ Pour débrancher le cordon d'alimentation, prenez toujours soin de retirer la fiche de la prise et de ne pas tirer sur le cordon.
- ▶ Évitez de plier ou d'écraser le cordon d'alimentation et posez-le de telle manière que personne ne puisse marcher ni trébucher dessus.
- ▶ Veillez à ce que le cordon d'alimentation ne soit pas mouillé ou humide pendant le fonctionnement. Acheminez-le de façon qu'il ne soit ni coincé ni endommagé.

⚠ RISQUE D'ÉLECTROCUTION !

- ▶ Ne saisissez jamais l'appareil, le cordon et la fiche avec les mains humides.
- ▶ N'exposez pas l'appareil à l'humidité et ne l'utilisez pas à l'extérieur. Si toutefois du liquide venait à pénétrer dans le boîtier de l'appareil, débranchez immédiatement la fiche de la prise secteur et confiez l'appareil à un technicien spécialisé pour le réparer.

 Vous ne devez en aucun cas plonger l'appareil dans un liquide ni laisser pénétrer du liquide dans le boîtier de l'appareil.

⚠ AVERTISSEMENT – RISQUE DE BLESSURE !

- ▶ N'utilisez pas l'appareil à d'autres fins que celles décrites dans ce mode d'emploi. En cas d'usage abusif, il existe un risque de blessures.
- ▶ Cet appareil peut être utilisé par des personnes ayant des capacités physiques, sensorielles ou mentales réduites ou un manque d'expérience et de connaissances, à condition qu'elles soient supervisées ou qu'elles aient reçu des instructions concernant l'utilisation de l'appareil en toute sécurité et qu'elles comprennent les dangers encourus.
- ▶ Tenez l'appareil et son cordon d'alimentation hors de portée des enfants.
- ▶ Ne pas laisser un enfant effectuer un nettoyage ou une opération d'entretien.
- ▶ Cet appareil ne doit pas être utilisé par des enfants.
- ▶ Les enfants ne doivent pas jouer avec l'appareil.
- ▶ Il faut toujours débrancher l'appareil du secteur s'il doit rester sans surveillance, avant l'assemblage, le démontage, le changement d'accessoires ou le nettoyage.
- ▶ Conservez les lames hors de portée des enfants.

⚠ AVERTISSEMENT – RISQUE DE BLESSURE !

- ▶ Soyez prudent en manipulant les lames. Les lames sont très tranchantes !
- ▶ Ne laissez jamais l'appareil sans surveillance tant qu'il reste branché sur la prise électrique.
- ▶ Branchez l'appareil au réseau électrique uniquement une fois entièrement assemblé.
- ▶ Veillez à ce que l'appareil soit posé bien d'aplomb.
- ▶ Utilisez uniquement les accessoires recommandés par le fabricant.
- ▶ N'introduisez jamais les aliments à mains nues dans la goulotte ! Utilisez toujours le poussoir.
- ▶ N'insérez pas d'ustensile de cuisine ou autre dans une lame en rotation !
- ▶ Ne touchez pas les pièces en rotation.
- ▶ Tenez les cheveux, vêtements amples et toutes parties du corps éloignés des pièces mobiles de l'appareil, lorsque celui-ci est en service.
- ▶ Éteignez l'appareil et débranchez la fiche secteur de la prise secteur après l'utilisation ou avant de changer les accessoires. L'appareil ne doit être désassemblé qu'après que le moteur s'est entièrement immobilisé.

ATTENTION – DÉGÂTS MATÉRIELS !

- ▶ Ne transformez jamais de la viande ni d'aliments durs avec cet appareil.
- ▶ Ne versez aucun produit alimentaire/liquide très chaud dans l'appareil ! Vous risquez sinon d'endommager l'appareil.
- ▶ N'utilisez pas l'appareil avec une goulotte vide, sans quoi le moteur risque de chauffer et d'être endommagé.

ATTENTION – DÉGÂTS MATÉRIELS !

- ▶ Interrompez immédiatement la coupe lorsque la lame tourne difficilement ou pas du tout. Débranchez la fiche secteur et contrôlez s'il y a un obstacle dans la goulotte. Contrôlez en outre si l'appareil est correctement assemblé.
- ▶ L'appareil est prévu pour une durée d'utilisation continue de 100 secondes maximum (fonctionnement de courte durée). L'appareil doit ensuite rester éteint jusqu'à ce que le moteur ait refroidi.
- ▶ N'utilisez pas de minuterie externe ni de dispositif de commande à distance séparé pour utiliser l'appareil.
- ▶ N'utilisez pas de produits de nettoyage abrasif, agressif ou chimique. Ceux-ci risquent d'attaquer les surfaces de manière irréversible.

Préparatifs

Mise en service

AVERTISSEMENT – RISQUE DE BLESSURE !

- ▶ Branchez l'appareil au réseau électrique uniquement une fois entièrement assemblé !
- ◆ Nettoyez toutes les pièces de l'appareil conformément à la description du chapitre **Nettoyage**.
- ◆ Déroulez complètement le cordon d'alimentation de l'enroulement du cordon **3** et passez-le dans l'encoche située sur le bord de l'appareil.
- ◆ Placez l'appareil sur un support plan, sec et antidérapant.
- ◆ Placez le récipient collecteur **7** sous l'ouverture du bloc-moteur **6**, comme illustré sur le volet dépliant.
- ◆ Mettez en place une lame **3 4 5** et la goulotte **2** comme décrit dans le chapitre **Mise en place/remplacement de la lame**.
- ◆ Veillez à ce que le commutateur rotatif **9** soit en position **0**.
- ◆ Branchez la fiche secteur dans une prise secteur adaptée.

L'appareil est maintenant prêt à être utilisé.

Mise en place/remplacement de la lame

⚠ Avertissement – Risque de blessure !

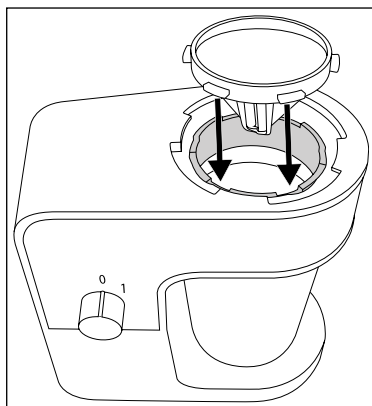
- ▶ Éteignez toujours l'appareil et débranchez la fiche secteur de la prise secteur avant de mettre en place ou de changer les accessoires.
- ▶ Soyez prudent en manipulant les lames ③ ④ ⑤ !
Les lames sont très tranchantes !



- ◆ Trois lames différentes sont fournies, choisissez celle qui est adaptée.
La lame ③ ④ ⑤ la mieux adaptée dépend surtout de la dureté des aliments. La dureté varie également en fonction de la maturité et de la sorte d'aliments.
Le tableau suivant n'est de ce fait fourni qu'à titre indicatif :

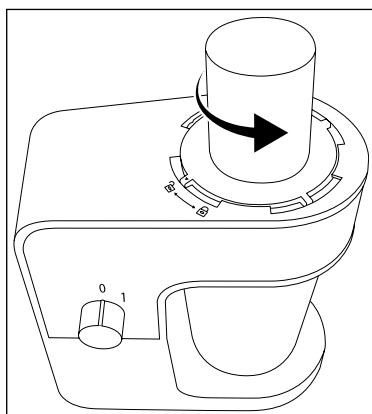
Aliments	Lame		
	env. 3 mm ⑤ (Spaghetti)	env. 9 mm ④ (Tagliatelle)	env. 50 mm ③ (Nouilles larges, chips etc.)
Carotte	•	•	•
Courgette	•	•	•
Céleri rave	•	•	•
Pomme de terre	•	•	•
Patate douce	•	•	•
Chou-rave	•	•	•
Betterave rouge	•	•	•
Concombre		•	•
Brocoli (tiges)	•	•	
Chou blanc/rouge			•
Potiron	•	•	•
Navet	•	•	•
Radis		•	•
Pomme		•	•
Poire		•	•

Procédez comme suit pour mettre une lame **3** **4** **5** en place :


- ◆ introduisez la lame **3** **4** **5** choisie par le haut dans l'ouverture du bloc-moteur **6**. Observez pour cela les évidements appropriés dans la bague d'entraînement.



- ◆ Introduisez maintenant la goulotte **2** par le haut sur l'ouverture du bloc-moteur **6**, de manière à ce que les arrêts de la goulotte **2** reposent dans les évidements sur le bloc-moteur **6**. L'une des flèches ▼ sur la goulotte **2** doit ce faisant pointer sur le symbole  sur le bloc-moteur **6**.
- ◆ Tournez maintenant la goulotte **2** jusqu'en butée dans le sens antihoraire. Ce qu'est que lorsque la flèche ▼ sur la goulotte **2** pointe sur le symbole  sur le bloc-moteur **6** que la goulotte **2** est correctement fermée. La goulotte **2** s'enclenche audiblement.



Procédez comme suit pour retirer une lame ③ ④ ⑤ :

- ◆ tournez la goulotte ② dans le sens horaire en direction du symbole  et retirez-la.
- ◆ Vous pouvez maintenant retirer prudemment la lame ③ ④ ⑤ de l'ouverture du bloc-moteur ⑥. Ne touchez pas la lame, elle est très tranchante !

Préparer les aliments

Avant la transformation, choisissez les aliments adaptés et préparez-les comme suit :

- Lavez et séchez les légumes ou les fruits. Retirez ensuite les feuilles, fleurs ou tiges. Plus la surface de l'aliment est lisse, plus le résultat sera régulier.
- La plupart des sortes de légumes et de fruits à chair ferme sont adaptés. Plus les aliments sont fermes, meilleur sera le résultat.
- Les aliments à texture molle, comme par ex. les avocats ou les bananes ne peuvent pas être découpés en spirales.
- Les aliments à peau épaisse, comme par ex. le chou rave ou le potiron doivent d'abord être épluchés.
- Avant de les transformer, coupez les aliments de manière à pouvoir les introduire dans la goulotte ②. Le diamètre optimal est de 3–6 cm. Les aliments sont alors suffisamment petits pour la goulotte ② et suffisamment gros pour être correctement immobilisés sur le poussoir ①.

Utilisation

AVERTISSEMENT – RISQUE DE BLESSURE !

- ▶ Éteignez l'appareil et débranchez la fiche secteur de la prise secteur, avant de mettre en place/changer d'accessoires ou de retirer le récipient collecteur **7**.
- ▶ Ne poussez jamais les aliments à mains nues dans la goulotte **2** !
Toujours utiliser le poussoir **1**.

ATTENTION – DÉGÂTS MATÉRIELS !


- ▶ L'appareil est prévu pour une durée d'utilisation continue de 100 secondes maximum (fonctionnement de courte durée). L'appareil doit ensuite rester éteint jusqu'à ce que le moteur ait refroidi.
- ◆ Piquez bien les aliments préparés sur la face inférieure du poussoir **1** et positionnez-le le plus verticalement possible dans la goulotte **2**.
- ◆ Poussez l'aliment avec le poussoir **1** en exerçant une légère pression constante vers le bas ; allumez ensuite l'appareil en réglant le commutateur rotatif **9** sur la position **1**. La lame **3** **4** **5** se met à tourner et à transformer l'aliment.

REMARQUE

- ▶ Le moteur de l'appareil démarre uniquement lorsque la goulotte **2** est correctement positionnée. Si le moteur devait ne pas démarrer immédiatement, éteignez l'appareil et contrôlez si la goulotte **2** est correctement positionnée.
- ▶ Avec des aliments à texture molle, exercez uniquement une pression légère pour ne pas les écraser.
- ◆ Éteignez l'appareil en ramenant le commutateur rotatif **9** sur la position **0**.
- ◆ Débranchez la fiche secteur de la prise secteur lorsque vous voulez retirer le récipient collecteur **7**, échanger la lame **3** **4** **5** ou nettoyer l'appareil.

Nettoyage

AVERTISSEMENT – RISQUE DE BLESSURE !

- ▶ Éteignez l'appareil et débranchez la fiche secteur de la prise secteur avant de nettoyer l'appareil.
- ▶  Lors du nettoyage, ne plongez jamais l'appareil dans l'eau et ne le tenez pas sous l'eau courante.
- ▶ Soyez prudent en manipulant les lames **3** **4** **5** !
Les lames sont très tranchantes !


ATTENTION – DÉGÂTS MATÉRIELS !

- ▶ N'utilisez pas de produits de nettoyage abrasif, agressif ou chimique. Ceux-ci risquent d'attaquer les surfaces de manière irréversible.

REMARQUE

- ▶ La transformation d'aliments qui décolorent fortement (par ex. carottes) peut entraîner une coloration des pièces en plastique de l'appareil. C'est absolument inoffensif pour la santé et ne constitue pas un défaut de l'appareil. Vous pouvez éventuellement frotter les colorations avec un peu d'huile alimentaire neutre.
- ◆ Réglez le commutateur rotatif **9** en position **0** puis débranchez la fiche secteur de la prise secteur.
- ◆ Nettoyez le bloc-moteur **6** à l'aide d'un chiffon humide. En présence de salissures tenaces, ajoutez quelques gouttes de liquide vaisselle doux sur le chiffon humide. Essuyez ensuite uniquement avec un chiffon humecté d'eau pour éliminer tous les résidus de produit vaisselle.
- ◆ Lavez les lames **3** **4** **5**, la goulotte **2**, le récipient collecteur **7** et le poussoir **1** à l'eau chaude avec un liquide vaisselle doux. En présence de restes d'aliments coriaces, aidez-vous d'une brosse ou autre. Rincez ensuite toutes les pièces à l'eau claire.

REMARQUE

- ▶  Les lames **3** **4** **5**, la goulotte **2**, le récipient collecteur **7** et le poussoir **1** peuvent être lavés au lave-vaisselle. Placez les pièces de préférence dans le panier supérieur du lave-vaisselle et veillez à ne pas les coincer. Risque de déformation dans le cas contraire !
- ◆ Assurez-vous que toutes les pièces sont bien sèches avant de les utiliser à nouveau ou de les ranger .

Rangement

Vous pouvez ainsi ranger l'appareil et ses accessoires dans un espace réduit :

- ◆ Nettoyez toutes les pièces comme décrit au chapitre **Nettoyage**.
- ◆ Enroulez complètement le cordon d'alimentation autour de l'enroulement du cordon **8** en dessous du bloc-moteur **6** et passez l'extrémité du câble dans l'encoche située sur le bord.
- ◆ Placez les lames **3 4 5** empilées dans le récipient collecteur **7** et placez-le sous l'ouverture du bloc-moteur **6**.
- ◆ Introduisez la goulotte **2** avec la base la première dans l'ouverture du bloc-moteur **6**.
- ◆ Introduisez le poussoir **1** dans la goulotte **2**.
- ◆ Conservez l'appareil dans un endroit sec et exempt de poussières.

Dépannage

PROBLÈME	CAUSE POSSIBLE	SOLUTION POSSIBLE
L'appareil ne fonctionne pas.	L'appareil n'est pas branché sur une prise secteur.	Branchez l'appareil sur une prise secteur.
	La prise secteur est défectueuse.	Essayez avec une autre prise secteur.
	L'appareil est défectueux.	Adressez-vous au service après-vente.
	La goulotte 2 n'est pas correctement positionnée.	Éteignez l'appareil et contrôlez si la goulotte 2 a été complètement tournée jusqu'en butée dans le sens antihoraire.
La lame 3 4 5 tourne difficilement ou pas du tout.	La lame 3 4 5 est bloquée par un obstacle.	Éteignez l'appareil, débranchez la fiche secteur et contrôlez s'il y a un obstacle dans la goulotte 2 .
	La goulotte 2 n'est pas correctement positionnée.	Éteignez l'appareil et contrôlez si la goulotte 2 a été complètement tournée jusqu'en butée dans le sens antihoraire.

Si vous ne parvenez pas à remédier aux pannes à l'aide des solutions données ci-dessus ou si vous constatez d'autres types de pannes, veuillez vous adresser à notre Service après-vente.

Recyclage

Recyclage de l'appareil



Ne jetez en aucun cas l'appareil avec les ordures ménagères normales.

Ce produit est assujéti à la directive européenne 2012/19/EU.

Éliminez l'appareil par l'intermédiaire d'une entreprise de traitement des déchets agréée ou du service de recyclage de votre commune. Respectez la réglementation en vigueur. En cas de doute, veuillez contacter votre centre de recyclage.



Renseignez-vous auprès de votre commune ou des services administratifs de votre ville pour connaître les possibilités de recyclage du produit usagé.

Recyclage de l'emballage



Le recyclage de l'emballage en filière de revalorisation permet d'économiser des matières premières et de réduire le volume de déchets. Veuillez éliminer les matériaux d'emballage qui ne servent plus en respectant la réglementation locale.



Recyclez l'emballage d'une manière respectueuse de l'environnement.

Observez le marquage sur les différents matériaux d'emballage et trieZ-les séparément si nécessaire. Les matériaux d'emballage sont repérés par des abréviations (a) et des numéros (b) qui ont la signification suivante :


1 - 7 : Plastiques,

20 - 22 : Papier et carton,

80 - 98 : Matériaux composites.

Annexe

Caractéristiques techniques

Tension secteur	220 - 240 V (courant alternatif), 50/60 Hz
Puissance nominale	300 W
Classe de protection	II/□ (double isolation)
Capacité du récipient collecteur	1,3 l
Durée d'utilisation continue limitée à	100 secondes
	Toutes les pièces de cet appareil en contact avec les aliments conviennent aux produits alimentaires.

REMARQUE

La durée d'utilisation continue indique combien de temps l'appareil peut être utilisé sans que le moteur ne surchauffe ou ne subisse de dommages. Après avoir fonctionné pendant la courte durée indiquée, l'appareil doit rester éteint jusqu'à ce que le moteur ait refroidi.

Garantie de Kompernass Handels GmbH

Chère cliente, cher client,

Cet appareil est garanti 3 ans à partir de la date d'achat. Si ce produit venait à présenter des vices, vous disposez de droits légaux face au vendeur de ce produit. Vos droits légaux ne sont pas restreints par notre garantie présentée ci-dessous.

Conditions de garantie

La période de garantie débute à la date de l'achat. Veuillez bien conserver le ticket de caisse d'origine. Ce document servira de preuve d'achat.

Si dans un délai de trois ans suivant la date d'achat de ce produit, un vice de matériel ou de fabrication venait à apparaître, le produit sera réparé ou remplacé gratuitement par nos soins, selon notre choix. Cette prestation de garantie nécessite dans un délai de trois ans la présentation de l'appareil défectueux et du justificatif d'achat (ticket de caisse) ainsi que la description brève du vice et du moment de son apparition.

Si le vice est couvert par notre garantie, vous recevrez le produit réparé ou un nouveau produit en retour. Aucune nouvelle période de garantie ne débute avec la réparation ou l'échange du produit.

Période de garantie et réclamation légale pour vices cachés

L'exercice de la garantie ne prolonge pas la période de garantie. Cette disposition s'applique également aux pièces remplacées ou réparées. Les dommages et vices éventuellement déjà présents à l'achat doivent être signalés immédiatement après le déballage. Toute réparation survenant après la période sous garantie fera l'objet d'une facturation.

Étendue de la garantie

L'appareil a été fabriqué avec soin conformément à des directives de qualité strictes et consciencieusement contrôlé avant sa livraison.

La prestation de garantie est valable pour des vices de matériel et de fabrication. Cette garantie ne s'étend pas aux pièces du produit qui sont exposées à une usure normale et peuvent de ce fait être considérées comme pièces d'usure, ni aux détériorations de pièces fragiles, par ex. connecteur, accu, moules ou pièces en verre.

Cette garantie devient caduque si le produit est détérioré, utilisé ou entretenu de manière non conforme. Toutes les instructions listées dans le manuel d'utilisation doivent être exactement respectées pour une utilisation conforme du produit. Des buts d'utilisation et actions qui sont déconseillés dans le manuel d'utilisation, ou dont vous êtes avertis doivent également être évités.

Le produit est uniquement destiné à un usage privé et ne convient pas à un usage professionnel. La garantie est annulée en cas d'entretien incorrect et inapproprié, d'usage de la force et en cas d'intervention non réalisée par notre centre de service après-vente agréé.

Procédure en cas de garantie

Afin de garantir un traitement rapide de votre demande, veuillez suivre les indications suivantes :

- Veuillez avoir à portée de main pour toutes questions le ticket de caisse et la référence article (par ex. IAN 12345) en tant que justificatif de votre achat.
- Vous trouverez la référence sur la plaque signalétique, une gravure, sur la page de garde de votre manuel d'utilisation (en bas à gauche) ou sous forme d'autocollant au dos ou sur le dessous.
- Si des erreurs de fonctionnement ou d'autres vices venaient à apparaître, veuillez d'abord contacter le département service clientèle cité ci-dessous par **téléphone** ou par **e-mail**.
- Vous pouvez ensuite retourner un produit enregistré comme étant défectueux en joignant le ticket de caisse et en indiquant en quoi consiste le vice et quand il est survenu, sans devoir l'affranchir à l'adresse de service après-vente communiquée.



Sur www.lidl-service.com, vous pouvez télécharger ce manuel ainsi que beaucoup d'autres, des vidéos produit et logiciels.

Service après-vente

FR

Service France

Tel.: 0800 919270

E-Mail: kompennass@lidl.fr

BE

Service Belgique

Tel.: 070 270 171 (0,15 EUR/Min.)

E-Mail: kompennass@lidl.be

IAN 309650

Importateur

Veuillez tenir compte du fait que l'adresse suivante n'est pas une adresse de service après-vente. Veuillez d'abord contacter le service mentionné.

KOMPERNASS HANDELS GMBH

BURGSTRASSE 21

DE-44867 BOCHUM

ALLEMAGNE

www.kompennass.com

Inhoud

Inleiding	34
Gebruik in overeenstemming met de bestemming	34
Inhoud van het pakket	34
Uitpakken	34
Apparaatbeschrijving	35
Veiligheidsvoorschriften	35
Vorbereidingen	38
Ingebruikname	38
Snij-inzetstuk plaatsen/verwisselen	39
Levensmiddelen prepareren	41
Bediening	42
Reinigen	43
Opbergen	44
Problemen oplossen	44
Afvoeren	45
Apparaat afvoeren	45
Verpakking afvoeren	45
Bijlage	45
Technische specificaties	45
Garantie van Kompernaß Handels GmbH	46
Service	47
Importeur	47

Inleiding

Gefeliciteerd met de aankoop van uw nieuwe apparaat!

U hebt hiermee gekozen voor een modern en hoogwaardig product. De gebruiksaanwijzing maakt deel uit van dit product. Ze bevat belangrijke aanwijzingen voor veiligheid, gebruik en afvoer. Lees alle bedienings- en veiligheidsaanwijzingen voordat u het product in gebruik neemt. Gebruik het product uitsluitend op de voorgeschreven wijze en voor de aangegeven doeleinden. Geef alle documenten mee als u het product doorgeeft aan een derde.

Gebruik in overeenstemming met de bestemming

Dit apparaat is bestemd voor het decoratief snijden van fruit en groente in voor het huishouden gangbare hoeveelheden.

Het is uitsluitend bestemd voor gebruik in privéhuishoudens.

Gebruik het apparaat niet in industriële of bedrijfsmatige omgevingen.

Elk ander gebruik geldt als niet in overeenstemming met de bestemming en kan resulteren in materiële schade of lichamelijk letsel.

Inhoud van het pakket

Het apparaat wordt standaard met de volgende componenten geleverd:

- Spiraalsnijder
- 3 snij-inzetstukken
- Stopper
- Vulschacht
- Opvangbeker
- Gebruiksaanwijzing

Uitpakken

- ◆ Haal alle onderdelen van het apparaat en de gebruiksaanwijzing uit de doos.
- ◆ Verwijder alle verpakkingsmateriaal van het apparaat.

WAARSCHUWING – LETSELGEVAAR!

- ▶ Verpakkingsmateriaal mag niet als speelgoed worden gebruikt. Er bestaat verstikkingsgevaar!

OPMERKING

- ▶ Controleer of het pakket compleet is en of er geen sprake is van zichtbare schade.
- ▶ Neem contact op met de servicehelpdesk (zie het hoofdstuk **Service**) als het pakket niet compleet is, of indien er sprake is van schade door gebrekkige verpakking of transport.

Apparaatbeschrijving

- 1 Stopper
- 2 Vulschacht
- 3 Snij-inzetstuk 50 mm
- 4 Snij-inzetstuk 9 mm
- 5 Snij-inzetstuk 3 mm
- 6 Motorblok
- 7 Opvangbeker
- 8 Kabelspoel
- 9 Draaiknop


Veiligheidsvoorschriften

GEVAAR VOOR EEN ELEKTRISCHE SCHOK!

- ▶ Wanneer het snoer of het apparaat beschadigd is, dient u het apparaat door een erkend vakman te laten repareren voordat u het opnieuw gebruikt. U mag het apparaat niet openen. In dat geval is de veiligheid niet gegarandeerd en vervalt de garantie.
- ▶ Laat beschadigde stekkers en snoeren onmiddellijk door erkend en vakkundig personeel of door de klantenservice vervangen, om risico's te vermijden.
- ▶ Haal bij storing van het apparaat en voordat u het apparaat schoonmaakt de stekker uit het stopcontact.
- ▶ Trek het snoer altijd aan de stekker uit het stopcontact, trek niet aan het snoer zelf.

GEVAAR VOOR EEN ELEKTRISCHE SCHOK!

- ▶ Knik of plet het snoer niet en leg het zodanig dat niemand erop kan gaan staan of erover kan struikelen.
- ▶ Let erop dat het snoer niet nat of vochtig wordt tijdens het gebruik van het apparaat. Leg het snoer zodanig, dat het niet bekneld of beschadigd kan raken.
- ▶ Pak het apparaat, het netsnoer en de stekker nooit met natte handen vast.
- ▶ Stel het apparaat niet bloot aan vocht en gebruik het niet in de openlucht. Mocht er toch vloeistof in de behuizing van het apparaat komen, haal dan direct de stekker van het apparaat uit het stopcontact en laat het apparaat door gekwalificeerd deskundig personeel repareren.

 Dompel het apparaat in geen geval onder in vloeistof en laat geen vloeistoffen in de apparaatbehuizing binnendringen.

WAARSCHUWING – LETSELGEVAAR!

- ▶ Gebruik het apparaat nooit voor andere doeleinden dan in deze gebruiksaanwijzing beschreven. Bij verkeerd gebruik van het apparaat bestaat er kans op letsel.
- ▶ Dit apparaat mag worden gebruikt door personen met beperkte fysieke, zintuiglijke of geestelijke vermogens of gebrek aan ervaring en/of kennis, mits ze onder toezicht staan of over het veilige gebruik van het apparaat zijn geïnstrueerd en de daaruit resulterende gevaren hebben begrepen.
- ▶ Houd het apparaat en het bijbehorende snoer buiten bereik van kinderen.
- ▶ Kinderen mogen geen reiniging en gebruikersonderhoud uitvoeren.
- ▶ Dit apparaat mag niet door kinderen worden gebruikt.
- ▶ Kinderen mogen niet met het apparaat spelen.

⚠ WAARSCHUWING – LETSELGEVAAR!

- ▶ Het apparaat moet altijd van het lichtnet worden losgekoppeld als er geen toezicht is, en tevens voor montage, demontage, verwisselen van accessoires en reiniging.
- ▶ Bewaar de snij-inzetstukken buiten het bereik van kinderen.
- ▶ Ga voorzichtig om met de snij-inzetstukken. De messen zijn zeer scherp!
- ▶ Laat het apparaat nooit onbeheerd, zolang het op het lichtnet is aangesloten.
- ▶ Sluit het apparaat pas aan op het lichtnet als het volledig in elkaar is gezet.
- ▶ Zorg ervoor dat het apparaat op een veilige manier opgesteld staat.
- ▶ Gebruik alleen door de fabrikant aanbevolen accessoires.
- ▶ Druk de levensmiddelen nooit met blote handen in de vulschacht! Gebruik altijd de stopper.
- ▶ Steek geen kookgerei of andere dingen in de draaiende inzetstukken!
- ▶ Raak draaiende delen niet aan.
- ▶ Houd haren, losse kleding en alle lichaamsdelen uit de buurt van bewegende onderdelen wanneer het apparaat in werking is.
- ▶ Zet na gebruik of voorafgaand aan het verwisselen van accessoires het apparaat uit en haal de stekker uit het stopcontact. Het apparaat mag pas uit elkaar worden gehaald wanneer de motor volledig stilstaat.

LET OP – MATERIËLE SCHADE!

- ▶ Verwerk nooit vlees of hardere levensmiddelen met dit apparaat.
- ▶ Vul het apparaat niet met hete vloeistoffen! Anders kan het apparaat beschadigd raken.

LET OP – MATERIËLE SCHADE!

- ▶ Gebruik het apparaat niet als de vulschacht leeg is, omdat anders de motor oververhit en beschadigd kan raken.
- ▶ Onderbreek het snijden onmiddellijk als het snij-inzetstuk niet of alleen zwaar draait. Haal de stekker uit het stopcontact en controleer of zich een obstakel in de vulschacht bevindt. Controleer bovendien of het apparaat correct in elkaar is gezet.
- ▶ Het apparaat is berekend op een gebruiksduur van maximaal 100 seconden (KB-tijd) zonder onderbreking. Daarna moet het apparaat worden uitgeschakeld tot de motor is afgekoeld.
- ▶ Gebruik geen externe timer of aparte afstandsbediening om het apparaat te bedienen.
- ▶ Gebruik geen agressieve, chemische of schurende schoonmaakmiddelen. Deze kunnen het oppervlak onherstelbaar aantasten.

Vorbereidingen

Ingebruikname

WAARSCHUWING – LETSELGEVAAR!

- ▶ Sluit het apparaat pas aan op het lichtnet als het volledig in elkaar is gezet!
- ◆ Reinig alle delen van het apparaat zoals beschreven in het hoofdstuk **Reinigen**.
- ◆ Rol het netsnoer van de kabelspoel **3** en leid het door de uitsparing in de rand.
- ◆ Plaats het apparaat op een egale, droge en slipvaste ondergrond.
- ◆ Plaats de opvangbeker **7** onder de opening van het motorblok **6**, zoals weergegeven op de uitvouwpagina.
- ◆ Bevestig een snij-inzetstuk **3 4 5** en de vulschacht **2**, zoals beschreven in het hoofdstuk **Snij-inzetstuk plaatsen/verwisselen**.
- ◆ Vergewis u ervan dat de draaiknop **9** op de stand **0** staat.
- ◆ Steek de stekker in een geschikt stopcontact.

Nu is het apparaat klaar voor gebruik.

Snij-inzetstuk plaatsen/verwisselen

⚠ WAARSCHUWING – LETSELGEVAAR!

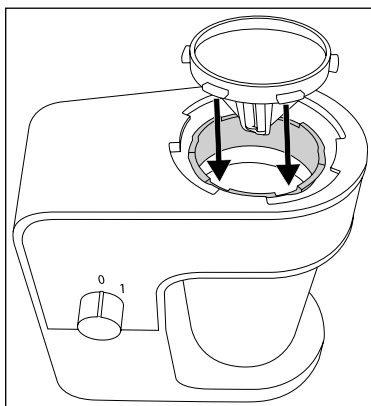
- ▶ Zet altijd het apparaat uit en trek de stekker uit het stopcontact voordat u accessoires plaatst of verwisselt.
- ▶ Ga voorzichtig om met de snij-inzetstukken ③ ④ ⑤. De messen zijn zeer scherp!

- ◆ Er zijn drie verschillende snij-inzetstukken; kies het passende inzetstuk. Welk snij-inzetstuk ③ ④ ⑤ het meest geschikt is, hangt met name af van de stevigheid van het levensmiddel. De stevigheid hangt weer af van de rijpheid en soort. De volgende tabel dient daarbij slechts als ruwe richtlijn:

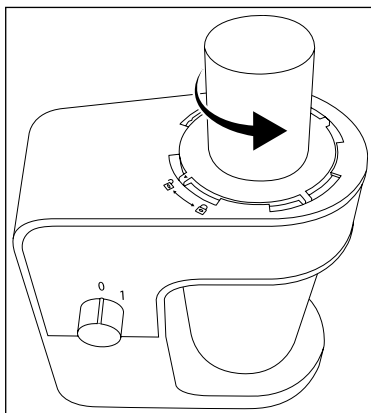
Levensmiddel	Snij-inzetstuk		
	ca. 3 mm ⑤ (spaghetti)	ca. 9 mm ④ (tagliatelle)	ca. 50 mm ③ (brede lintpasta, chips enz.)
Wortels	•	•	•
Courgette	•	•	•
Knolselderij	•	•	•
Aardappelen	•	•	•
Zoete aardappelen	•	•	•
Koolrabi	•	•	•
Rode bieten	•	•	•
Komkommer		•	•
Broccoli (steeltjes)	•	•	
Rode/witte kool			•
Pompoen	•	•	•
Koolraap	•	•	•
Radijs		•	•
Appels		•	•
Peren		•	•

Ga als volgt te werk om een snij-inzetstuk **3** **4** **5** te bevestigen:


- ◆ Plaats het gekozen snij-inzetstuk **3** **4** **5** van boven af in de opening van het motorblok **6**. Let daarbij op de passende uitsparingen in de aandrijfriing.



- ◆ Plaats nu de vulschacht **2** zodanig van boven af op de opening van het motorblok **6**, dat de nokken van de vulschacht **2** in de uitsparingen van het motorblok **6** liggen. Een van de pijlen ▼ op de vulschacht **2** moet daarbij naar het ◻-symbool op het motorblok **6** wijzen.
- ◆ Draai de vulschacht **2** nu tot aan de aanslag tegen de wijzers van de klok in. Pas wanneer de pijl ▼ op de vulschacht **2** naar het ◻-symbool op het motorblok **6** wijst, is de vulschacht **2** correct gesloten. De vulschacht **2** klikt merkbaar vast.



Ga als volgt te werk om het snij-inzetstuk ③ ④ ⑤ te verwijderen:

- ◆ Draai de vulschacht ② met de wijzers van de klok mee in de richting van het -symbool en neem hem van het apparaat.
- ◆ U kunt nu voorzichtig het snij-inzetstuk ③ ④ ⑤ uit de opening van het motorblok ⑥ halen. Grijp daarbij niet in het mes, het is zeer scherp!

Levensmiddelen prepareren

Kies het gewenste levensmiddel voor de verwerking en prepareer het:

- Was en droog het fruit of de groente. Verwijder daarna alle bladeren, bloemen en steeltjes. Hoe egaler het oppervlak van het levensmiddel is, des te gelijkmatiger wordt het resultaat.
- Geschikt zijn de meeste groente- en fruitsoorten met stevig vruchtvlees. Hoe steviger het levensmiddel, des te beter het resultaat.
- Levensmiddelen met een zachte structuur, zoals avocado of banaan, zijn niet geschikt om spiralen van te snijden.
- Levensmiddelen met een dikke schil, zoals koolrabi of pompoen, moeten voor de verwerking worden geschild.
- Snijd de levensmiddelen voor de verwerking zodanig, dat ze door de vulschacht ② passen. De optimale diameter bedraagt 3 - 6 cm. Zo zijn de levensmiddelen klein genoeg voor de vulschacht ② en groot genoeg om correct op de stopper ① te kunnen worden vastgezet.

Bediening

WAARSCHUWING – LETSELGEVAAR!

- ▶ Zet het apparaat uit en haal de stekker uit het stopcontact voordat u accessoires bevestigt/verwisselt of de opvangbeker **7** verwijdert.
- ▶ Druk de levensmiddelen nooit met blote handen in de vulschacht **2**!
Gebruik altijd de stopper **1**.

LET OP – MATERIËLE SCHADE!


- ▶ Het apparaat is berekend op een gebruiksduur van maximaal 100 seconden (KB-tijd) zonder onderbreking. Daarna moet het apparaat worden uitgeschakeld tot de motor is afgekoeld.
- ◆ Spiets het geprepareerde levensmiddel vast op de onderkant van de stopper **1** en houd het zo verticaal mogelijk in de vulschacht **2**.
- ◆ Druk het levensmiddel met de stopper **1** continu licht omlaag en zet het apparaat aan door de draaiknop **9** op de stand **1** te zetten. Het snij-inzetstuk **3 4 5** begint te draaien en het levensmiddel wordt verwerkt.

OPMERKING

- ▶ De motor van het apparaat start pas wanneer de vulschacht **2** correct is geplaatst. Zet dus, wanneer de motor niet direct start, het apparaat uit en controleer of de vulschacht **2** correct vastzit.
- ▶ Oefen vooral bij levensmiddelen met een zachtere structuur slechts lichte druk uit om ze niet te kneuzen.
- ◆ Zet het apparaat uit door de draaiknop **9** op de stand **0** te zetten.
- ◆ Haal de stekker uit het stopcontact wanneer u de opvangbeker **7** wilt verwijderen, het snij-inzetstuk **3 4 5** wilt verwisselen of het apparaat wilt reinigen.

Reinigen

WAARSCHUWING – LETSELGEVAAR!

- ▶ Zet het apparaat aan en haal de stekker uit het stopcontact voordat u het apparaat schoonmaakt.
- ▶  Dompel het apparaat bij het schoonmaken in geen geval onder in water en houd het niet onder stromend water.
- ▶ Ga voorzichtig om met de snij-inzetstukken **3** **4** **5**. De messen zijn zeer scherp!

LET OP – MATERIËLE SCHADE!

- ▶ Gebruik geen agressieve, chemische of schurende schoonmaakmiddelen. Deze kunnen het oppervlak onherstelbaar aantasten.

OPMERKING

- ▶ De verwerking van sterk kleur afgevend levensmiddelen (bijv. wortels) kan resulteren in een verkleuring van kunststof onderdelen van het apparaat. Dit vormt geen gevaar voor de gezondheid en duidt niet op een fout in het apparaat. Desgewenst kunt u de verkleuringen met een beetje neutrale spijsolie wegwrijven.
- ◆ Zet zo nodig de draaiknop **9** op de stand **0** en haal de stekker uit het stopcontact.
- ◆ Reinig het motorblok **6** met een vochtige doek. Breng bij hardnekkige vuilresten wat mild afwasmiddel aan op de doek. Veeg vervolgens na met een doek die alleen is bevochtigd met water, om alle afwasmiddelresten te verwijderen.
- ◆ Reinig de snij-inzetstukken **3** **4** **5**, de vulschacht **2**, de opvangbeker **7** en de stopper **1** in warm water met wat mild afwasmiddel. Gebruik bij hardnekkige levensmiddelresten een afwasborstel of iets dergelijks. Spoel alle delen af met schoon water.

OPMERKING

- ▶  De snij-inzetstukken **3** **4** **5**, de vulschacht **2**, de opvangbeker **7** en de stopper **1** zijn geschikt voor reiniging in de vaatwasser. Leg de onderdelen uitsluitend in het bovenste gedeelte van de vaatwasser en zorg ervoor dat ze niet ingeklemd raken. Daardoor kunnen de onderdelen vervormd raken!
- ◆ Controleer of alle onderdelen volledig droog zijn voordat u ze opnieuw gebruikt of opbergt.

Opbergen

Zo bergt u het apparaat en accessoires ruimtebesparend op:

- ◆ Reinig alle onderdelen zoals beschreven in het hoofdstuk **Reinigen**.
- ◆ Wikkel het snoer om de kabelspoel **8** aan de onderkant van het motorblok **6** en leid het snoeruiteinde door de uitsparing in de rand.
- ◆ Leg de snij-inzetstukken **3** **4** **5** boven op elkaar in de opvangbeker **7** en zet deze onder de opening van het motorblok **6**.
- ◆ Plaats de vulschacht **2** met de schacht vooraan in de opening van het motorblok **6**.
- ◆ Steek de stopper **1** in de vulschacht **2**.
- ◆ Berg het apparaat op een stofvrije en droge plaats op.

Problemen oplossen

PROBLEEM	MOGELIJKE OORZAAK	MOGELIJKE OPLOSSING
Het apparaat werkt niet.	Het apparaat is niet verbonden met een stopcontact.	Sluit het apparaat aan op een stopcontact.
	Het stopcontact is defect.	Probeer een ander stopcontact.
	Het apparaat is defect.	Neem contact op met de klantenservice.
	De vulschacht 2 is niet correct geplaatst.	Zet het apparaat uit en controleer of de vulschacht 2 helemaal tot aan de aanslag tegen de wijzers van de klok in is gedraaid.
Het snij-inzetstuk 3 4 5 draait alleen heel zwaar of helemaal niet.	Het snij-inzetstuk 3 4 5 wordt door een obstakel geblokkeerd.	Haal de stekker uit het stopcontact en controleer of zich een obstakel in de vulschacht 2 bevindt.
	De vulschacht 2 is niet correct geplaatst.	Zet het apparaat uit en controleer of de vulschacht 2 helemaal tot aan de aanslag tegen de wijzers van de klok in is gedraaid.

Neem contact op met de klantenservice als de storingen met de bovenstaande oplossingen niet verholpen kunnen worden of indien u andere storingen constateert.

Afvoeren

Apparaat afvoeren



Deponeer het apparaat in geen geval bij het gewone huisvuil. Dit product valt onder de Europese richtlijn 2012/19/EU.

Voer het apparaat af via een erkend afvalverwerkingsbedrijf of via uw gemeentelijke afvalverwerking. Neem de momenteel geldende voorschriften in acht. Neem bij twijfel contact op met uw afvalverwerkingsinstantie.



Informatie over mogelijkheden voor het afvoeren van het afgedankte product, kunt u aanvragen bij uw gemeentereiniging.

Verpakking afvoeren



Het terugvoeren van de verpakking in de materiaalkringloop betekent een besparing op grondstoffen en zorgt voor minder afval. Voer niet meer benodigde verpakkingsmaterialen af conform de plaatselijk geldende voorschriften.



Voer de verpakking af conform de milieuvoorschriften.

Let op de aanduiding op de verschillende verpakkingsmaterialen en voer ze zo nodig gescheiden af. De verpakkingsmaterialen zijn voorzien van afkortingen (a) en cijfers (b) met de volgende betekenis:


1 - 7: kunststoffen

20 - 22: papier en karton

80 - 98: composietmaterialen

Bijlage

Technische specificaties

Netspanning	220 - 240 V ~ (wisselstroom), 50/60 Hz
Nominaal vermogen	300 W
Beschermingsklasse	II/□ (dubbel geïsoleerd)
Capaciteit opvangbeker	1,3 l
KB-tijd	100 seconden
	Alle delen van dit apparaat die in aanraking komen met levensmiddelen, zijn levensmiddelveilig.

OPMERKING

De KB-tijd (kort bedrijf) geeft aan hoe lang een apparaat kan worden bediend zonder dat de motor oververhit en beschadigd raakt. Na de aangegeven KB-tijd moet het apparaat worden uitgeschakeld tot de motor is afgekoeld.

Garantie van Kompernaß Handels GmbH

Geachte klant,

U hebt op dit apparaat 3 jaar garantie vanaf de aankoopdatum. In geval van gebreken in dit product hebt u wettelijke rechten tegenover de verkoper van het product. Deze wettelijke rechten worden door onze hierna beschreven garantie niet beperkt.

Garantievoorwaarden

De garantieperiode geldt vanaf de datum van aankoop. Bewaar de originele kassabon. U hebt de bon nodig als bewijs van aankoop.

Als er binnen drie jaar vanaf de aankoopdatum van dit product een materiaal- of fabricagefout optreedt, wordt het product door ons – naar onze keuze – voor u kosteloos gerepareerd of vervangen. Voorwaarde voor deze garantie is dat binnen de termijn van drie jaar het defecte apparaat en het aankoopbewijs (kassabon) worden overlegd en dat kort wordt omschreven waaruit het gebrek bestaat en wanneer het is opgetreden.

Wanneer het defect door onze garantie wordt gedekt, krijgt u het gerepareerde product of een nieuw product retour. Met de reparatie of vervanging van het product begint er geen nieuwe garantieperiode.

Garantieperiode en wettelijke aanspraken bij gebreken

De garantieperiode wordt door deze waarborg niet verlengd. Dat geldt ook voor vervangen en gerepareerde onderdelen. Eventueel al bij aankoop aanwezige schade en gebreken moeten meteen na het uitpakken worden gemeld. Voor reparaties na afloop van de garantieperiode worden kosten in rekening gebracht.

Garantieomvang

Het apparaat is op basis van strenge kwaliteitsnormen met de grootst mogelijke zorg vervaardigd en voorafgaand aan de levering nauwkeurig gecontroleerd.

De garantie geldt voor materiaal- of fabricagefouten. Deze garantie geldt niet voor productonderdelen die blootstaan aan normale slijtage en derhalve als aan slijtage onderhevige onderdelen kunnen worden aangemerkt, of voor beschadigingen aan breekbare onderdelen, bijv. schakelaars, accu's, bakvormen of onderdelen die van glas zijn gemaakt.

Deze garantie vervalt wanneer het product is beschadigd, ondeskundig is gebruikt of is gerepareerd. Voor deskundig gebruik van het product moeten alle in de gebruiksaanwijzing beschreven aanwijzingen precies worden opgevolgd. Gebruiksdoeleinden en handelingen die in de gebruiksaanwijzing worden afgeraden of waarvoor wordt gewaarschuwd, moeten beslist worden vermeden. Het product is uitsluitend bestemd voor privégebruik en niet voor bedrijfsmatige doeleinden. Bij verkeerd gebruik en ondeskundige behandeling, bij gebruik van geweld en bij reparaties die niet door ons erkend servicefiliaal zijn uitgevoerd, vervalt de garantie.

Afhandeling bij een garantiekwestie

Voor een snelle afhandeling van uw aanvraag neemt u de volgende aanwijzingen in acht:

- Houd voor alle aanvragen de kassabon en het artikelnummer (bijv. IAN 12345) als aankoopbewijs bij de hand.
- Het artikelnummer vindt u op het typeplaatje, in het product gegraveerd, op de titelpagina van de gebruiksaanwijzing (linksonder) of als sticker op de achter- of onderkant van het product.
- Als er fouten in de werking of andere gebreken optreden, neemt u eerst contact op met de hierna genoemde serviceafdeling, **telefonisch** of **via e-mail**.
- Een als defect geregistreerd product kunt u dan zonder portokosten naar het aan u doorgegeven serviceadres sturen. Voeg het aankoopbewijs (kassabon) bij en vermeld waaruit het gebrek bestaat en wanneer het is opgetreden.



Op www.lidl-service.com kunt u deze en vele andere handboeken, productvideo's en software downloaden.

Service

NL **Service Nederland**
Tel.: 0900 0400223 (0,10 EUR/Min.)
E-Mail: kompernass@lidl.nl

BE **Service België**
Tel.: 070 270 171 (0,15 EUR/Min.)
E-Mail: kompernass@lidl.be

IAN 309650

Importeur

Let op: het volgende adres is geen serviceadres. Neem eerst contact op met het opgegeven serviceadres.

KOMPERNASS HANDELS GMBH
BURGSTRASSE 21
DE-44867 BOCHUM
DUITSLAND
www.kompernass.com

Inhaltsverzeichnis

Einleitung	50
Bestimmungsgemäße Verwendung	50
Lieferumfang	50
Auspacken	50
Gerätebeschreibung	51
Sicherheitshinweise	51
Vorbereitungen	54
Inbetriebnahme	54
Schneideinsatz einsetzen/wechseln	55
Lebensmittel vorbereiten	57
Bedienen	58
Reinigen	59
Aufbewahren	60
Fehlerbehebung	60
Entsorgen	61
Gerät entsorgen	61
Verpackung entsorgen	61
Anhang	61
Technische Daten	61
Garantie der Kompernaß Handels GmbH	62
Service	63
Importeur	63

Einleitung

Herzlichen Glückwunsch zum Kauf Ihres neuen Gerätes!

Sie haben sich damit für ein modernes und hochwertiges Produkt entschieden. Die Bedienungsanleitung ist Bestandteil dieses Produktes. Sie enthält wichtige Hinweise für Sicherheit, Gebrauch und Entsorgung. Machen Sie sich vor der Benutzung des Produkts mit allen Bedien- und Sicherheitshinweisen vertraut. Benutzen Sie dieses Produkt nur wie beschrieben und für die angegebenen Einsatzbereiche. Händigen Sie alle Unterlagen bei Weitergabe des Produkts an Dritte mit aus.

Bestimmungsgemäße Verwendung

Dieses Gerät ist zum dekorativen Schneiden von Obst und Gemüse in haushaltsüblichen Mengen bestimmt.

Es ist ausschließlich für die Benutzung in privaten Haushalten vorgesehen.

Nutzen Sie das Gerät nicht in industriellen oder gewerblichen Bereichen.

Jede andere Verwendung gilt als nicht bestimmungsgemäß und kann zu Sach- oder Personenschäden führen.

Lieferumfang

Das Gerät wird standardmäßig mit folgenden Komponenten geliefert:

- Spiralschneider
- 3 Schneideinsätze
- Stopfer
- Einfüllschacht
- Auffangbehälter
- Bedienungsanleitung

Auspacken

- ◆ Entnehmen Sie alle Teile des Gerätes und die Bedienungsanleitung aus dem Karton.
- ◆ Entfernen Sie sämtliches Verpackungsmaterial vom Gerät.

WARNUNG – VERLETZUNGSGEFAHR!

- ▶ Verpackungsmaterialien dürfen nicht zum Spielen verwendet werden. Es besteht Erstickungsgefahr!

HINWEIS

- ▶ Prüfen Sie die Lieferung auf Vollständigkeit und auf sichtbare Schäden.
- ▶ Bei einer unvollständigen Lieferung oder Schäden infolge mangelhafter Verpackung oder durch Transport wenden Sie sich an die Service-Hotline (siehe Kapitel **Service**).

Gerätebeschreibung


- ❶ Stopfer
- ❷ Einfüllschacht
- ❸ Schneideinsatz 50 mm
- ❹ Schneideinsatz 9 mm
- ❺ Schneideinsatz 3 mm
- ❻ Motorblock
- ❼ Auffangbehälter
- ❽ Kabelaufwicklung
- ❾ Drehschalter

Sicherheitshinweise

STROMSCHLAGGEFAHR!

- ▶ Wenn das Netzkabel oder das Gerät beschädigt ist, müssen Sie das Gerät von Fachpersonal reparieren lassen, bevor Sie es erneut verwenden. Sie dürfen das Gerät nicht öffnen. In diesem Falle ist die Sicherheit nicht gegeben und die Gewährleistung erlischt.
- ▶ Lassen Sie beschädigte Netzstecker oder Netzkabel sofort von autorisiertem Fachpersonal oder dem Kundenservice austauschen, um Gefährdungen zu vermeiden.
- ▶ Ziehen Sie bei Betriebsstörungen und bevor Sie das Gerät reinigen den Netzstecker aus der Netzsteckdose.
- ▶ Ziehen Sie das Netzkabel stets am Stecker aus der Netzsteckdose, ziehen Sie nicht am Kabel selbst.
- ▶ Knicken oder quetschen Sie das Netzkabel nicht und verlegen Sie es so, dass niemand darauf treten oder darüber stolpern kann.
- ▶ Achten Sie darauf, dass im Betrieb das Netzkabel nicht nass oder feucht wird. Führen Sie es so, dass es nicht eingeklemmt oder beschädigt werden kann.

STROMSCHLAGGEFAHR!

- ▶ Fassen Sie Gerät, Netzkabel und -stecker nie mit nassen Händen an.
 - ▶ Setzen Sie das Gerät keiner Feuchtigkeit aus und benutzen Sie es nicht im Freien. Falls doch einmal Flüssigkeit in das Gerätegehäuse gelangt, ziehen Sie sofort den Netzstecker des Gerätes aus der Netzsteckdose und lassen Sie es von qualifiziertem Fachpersonal reparieren.
-  Sie dürfen das Gerät keinesfalls in Flüssigkeit tauchen und keine Flüssigkeiten in das Gehäuse des Gerätes gelangen lassen.

WARNUNG – VERLETZUNGSGEFAHR!

- ▶ Missbrauchen Sie das Gerät nicht für andere Zwecke, als in dieser Anleitung beschrieben. Bei Missbrauch des Gerätes besteht Verletzungsgefahr.
- ▶ Dieses Gerät kann von Personen mit reduzierten physischen, sensorischen oder mentalen Fähigkeiten oder Mangel an Erfahrung und/oder Wissen benutzt werden, wenn sie beaufsichtigt werden oder bezüglich des sicheren Gebrauchs des Gerätes unterwiesen wurden und die daraus resultierenden Gefahren verstanden haben.
- ▶ Das Gerät und seine Anschlussleitung sind von Kindern fernzuhalten.
- ▶ Reinigung und Benutzerwartung dürfen nicht durch Kinder vorgenommen werden.
- ▶ Dieses Gerät darf nicht von Kindern benutzt werden.
- ▶ Kinder dürfen nicht mit dem Gerät spielen.
- ▶ Das Gerät ist bei nicht vorhandener Aufsicht und vor dem Zusammenbau, dem Auseinandernehmen, dem Auswechseln von Zubehör oder dem Reinigen stets vom Netz zu trennen.
- ▶ Bewahren Sie die Schneideinsätze für Kinder unzugänglich auf.

⚠️ WARNUNG – VERLETZUNGSGEFAHR!

- ▶ Seien Sie vorsichtig beim Umgang mit den Schneideinsätzen. Die Messer sind sehr scharf!
- ▶ Lassen Sie das Gerät niemals unbeaufsichtigt, solange es mit dem Stromnetz verbunden ist.
- ▶ Verbinden Sie das Gerät erst mit dem Stromnetz, wenn es vollständig zusammengebaut ist.
- ▶ Sorgen Sie für einen sicheren Stand des Gerätes.
- ▶ Verwenden Sie nur Zubehörteile, die vom Hersteller empfohlen werden.
- ▶ Drücken Sie die Lebensmittel niemals mit bloßen Händen in den Einfüllschacht! Benutzen Sie immer den Stopfer.
- ▶ Stecken Sie keine Küchenutensilien oder andere Dinge in die rotierenden Einsätze!
- ▶ Berühren Sie keine rotierenden Teile.
- ▶ Halten Sie Haare, lose Kleider und alle Körperteile von beweglichen Geräteteilen fern, wenn das Gerät in Betrieb ist.
- ▶ Nach Gebrauch oder vor dem Auswechseln von Zubehörteilen stellen Sie das Gerät aus und ziehen Sie den Netzstecker. Das Gerät darf erst auseinander genommen werden, wenn der Motor vollständig stillsteht.

ACHTUNG – SACHSCHADEN!

- ▶ Verarbeiten Sie niemals Fleisch oder härtere Lebensmittel mit diesem Gerät.
- ▶ Füllen Sie keine heißen Flüssigkeiten in das Gerät! Ansonsten kann das Gerät beschädigt werden.
- ▶ Betreiben Sie das Gerät nicht mit leerem Einfüllschacht, da ansonsten der Motor heiß laufen und beschädigt werden kann.

ACHTUNG – SACHSCHADEN!

- ▶ Unterbrechen Sie den Schneidevorgang sofort, wenn sich der Schneideinsatz nicht oder nur schwer dreht. Ziehen Sie den Netzstecker und überprüfen Sie, ob sich ein Hindernis im Einfüllschacht befindet. Überprüfen Sie zudem, ob das Gerät richtig zusammengesetzt ist.
- ▶ Das Gerät ist für eine Betriebsdauer von maximal 100 Sekunden (KB-Zeit) ohne Unterbrechung ausgelegt. Danach muss das Gerät solange ausgeschaltet werden, bis sich der Motor abgekühlt hat.
- ▶ Benutzen Sie keine externe Zeitschaltuhr oder ein separates Fernwirkssystem, um das Gerät zu betreiben.
- ▶ Benutzen Sie keine aggressiven, chemischen oder scheuernden Reinigungsmittel. Diese können die Oberfläche irreparabel angreifen.

Vorbereitungen

Inbetriebnahme

WARNUNG – VERLETZUNGSGEFAHR!

- ▶ Verbinden Sie das Gerät erst mit dem Stromnetz, wenn es vollständig zusammengebaut ist!
- ◆ Reinigen Sie alle Teile des Gerätes wie im Kapitel **Reinigen** beschrieben.
- ◆ Wickeln Sie das Kabel von der Kabelaufwicklung **3** und führen Sie es durch die Aussparung am Rand.
- ◆ Stellen Sie das Gerät auf eine ebene, trockene und rutschfeste Oberfläche.
- ◆ Stellen Sie den Auffangbehälter **7** unter die Öffnung des Motorblocks **6**, wie auf der Ausklappseite dargestellt.
- ◆ Setzen Sie einen Schneideinsatz **3 4 5** und den Einfüllschacht **2** ein, wie im Kapitel **Schneideinsatz einsetzen/wechseln** beschrieben.
- ◆ Stellen Sie sicher, dass der Drehschalter **9** auf Position **0** steht.
- ◆ Stecken Sie den Netzstecker in eine geeignete Netzsteckdose.

Das Gerät ist nun betriebsbereit.

Schneideinsatz einsetzen/wechseln

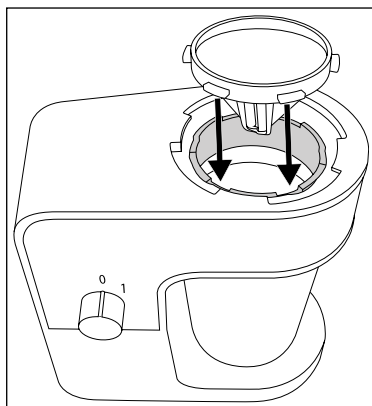
⚠ WARNUNG – VERLETZUNGSGEFAHR!



- ▶ Schalten Sie immer das Gerät aus und ziehen Sie den Netzstecker aus der Netzsteckdose, bevor Sie Zubehör einsetzen bzw. wechseln.
 - ▶ Seien Sie vorsichtig im Umgang mit den Schneideinsätzen **3 4 5**. Die Messer sind sehr scharf!
- ◆ Es stehen drei verschiedene Schneideinsätze zur Auswahl, wählen Sie den passenden aus. Welcher Schneideinsatz **3 4 5** am besten geeignet ist, hängt vor allem von der Festigkeit der Lebensmittel ab. Die Festigkeit variiert wiederum je nach Reifegrad und Sorte.
Die folgende Tabelle dient daher nur als grobe Orientierung:

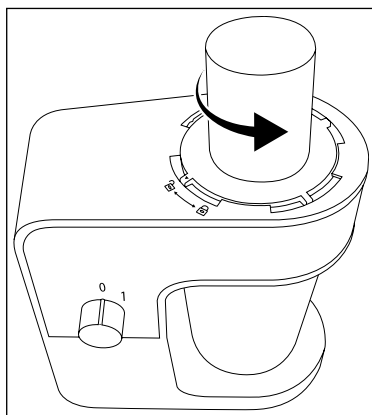
Lebensmittel	Schneideinsatz		
	ca. 3 mm 5 (Spaghetti)	ca. 9 mm 4 (Tagliatelle)	ca. 50 mm 3 (breite Bandnudeln, Chips etc.)
Möhre	•	•	•
Zucchini	•	•	•
Knollensellerie	•	•	•
Kartoffel	•	•	•
Süßkartoffel	•	•	•
Kohlrabi	•	•	•
Rote Beete	•	•	•
Salatgurke		•	•
Brokkoli (Stiele)	•	•	
Rot-/Weißkohl			•
Kürbis	•	•	•
Steckrüben	•	•	•
Rettich		•	•
Apfel		•	•
Birne		•	•

Gehen Sie wie folgt vor, um einen Schneideinsatz **3** **4** **5** einzusetzen:


- ◆ Setzen Sie den gewählten Schneideinsatz **3** **4** **5** von oben in die Öffnung des Motorblocks **6** ein. Beachten Sie dabei die passenden Aussparungen im Antriebsring.



- ◆ Setzen Sie nun den Einfüllschacht **2** so von oben auf die Öffnung des Motorblocks **6**, dass die Arretierungen am Einfüllschacht **2** in den Aussparungen am Motorblock **6** liegen. Einer der Pfeile ▼ am Einfüllschacht **2** muss dabei auf das -Symbol am Motorblock **6** weisen.
- ◆ Drehen Sie den Einfüllschacht **2** nun bis zum Anschlag gegen den Uhrzeigersinn. Erst, wenn der Pfeil ▼ am Einfüllschacht **2** auf das -Symbol am Motorblock **6** weist, ist der Einfüllschacht **2** richtig verschlossen. Der Einfüllschacht **2** rastet spürbar ein.



Gehen Sie wie folgt vor, um den Schneideinsatz **3 4 5** zu entnehmen:

- ◆ Drehen Sie den Einfüllschacht **2** im Uhrzeigersinn in Richtung -Symbol und nehmen Sie ihn ab.
- ◆ Sie können nun vorsichtig den Schneideinsatz **3 4 5** aus der Öffnung des Motorblocks **6** entnehmen. Greifen Sie dabei nicht in das Messer, dieses ist sehr scharf!

Lebensmittel vorbereiten

Wählen Sie vor der Verarbeitung das passende Lebensmittel und bereiten Sie es vor:

- Waschen und trocknen Sie das Obst oder Gemüse. Entfernen Sie anschließend sämtliche Blätter, Blüten- und Stielansätze. Je ebener die Oberfläche des Lebensmittels, desto gleichmäßiger wird das Ergebnis.
- Geeignet sind die meisten Gemüse- und Obstsorten mit festem Fruchtfleisch. Je fester das Lebensmittel beschaffen ist, desto besser das Ergebnis.
- Lebensmittel mit sehr weicher Struktur, wie z. B. Avocado oder Banane, sind nicht zum Spiralisieren geeignet.
- Lebensmittel mit dicken Schalen, wie z. B. Kohlrabi oder Kürbis, müssen vor der Verarbeitung geschält werden.
- Schneiden Sie die Lebensmittel vor der Verarbeitung so zu, dass sie durch den Einfüllschacht **2** passen. Der optimale Durchmesser beträgt 3–6 cm. So sind die Lebensmittel klein genug für den Einfüllschacht **2** und groß genug, um richtig auf dem Stopfer **1** fixiert werden zu können.

Bedienen

⚠️ WARNUNG – VERLETZUNGSGEFAHR!

- ▶ Schalten Sie das Gerät aus und ziehen Sie den Netzstecker aus der Netzsteckdose, bevor Sie Zubehörteile einsetzen/wechseln oder den Auffangbehälter **7** entnehmen.
- ▶ Drücken Sie die Lebensmittel niemals mit bloßen Händen in den Einfüllschacht **2**! Benutzen Sie immer den Stopfer **1**.

ACHTUNG – SACHSCHADEN!


- ▶ Das Gerät ist für eine Betriebsdauer von maximal 100 Sekunden (KB-Zeit) ohne Unterbrechung ausgelegt. Danach muss das Gerät solange ausgeschaltet werden, bis sich der Motor abgekühlt hat.
- ◆ Speißen Sie das vorbereitete Lebensmittel fest auf der Unterseite des Stopfers **1** auf und positionieren Sie es möglichst senkrecht im Einfüllschacht **2**.
- ◆ Drücken Sie das Lebensmittel mit dem Stopfer **1** konstant leicht nach unten und schalten Sie das Gerät ein, indem Sie den Drehschalter **9** auf Position **1** stellen. Der Schneideinsatz **3 4 5** beginnt zu rotieren und das Lebensmittel zu verarbeiten.

HINWEIS

- ▶ Der Motor des Gerätes startet erst, wenn der Einfüllschacht **2** korrekt aufgesetzt ist. Schalten Sie das Gerät also aus und kontrollieren Sie den Sitz des Einfüllschachts **2**, wenn der Motor nicht sofort starten sollte.
- ▶ Üben Sie vor allem bei Lebensmitteln mit weicherer Struktur nur leichten Druck aus, um sie nicht zu quetschen.
- ◆ Schalten Sie das Gerät aus, indem Sie den Drehschalter **9** auf Position **0** stellen.
- ◆ Ziehen Sie den Netzstecker aus der Netzsteckdose, wenn Sie den Auffangbehälter **7** entnehmen, den Schneideinsatz **3 4 5** wechseln oder das Gerät reinigen wollen.

Reinigen

WARNUNG – VERLETZUNGSGEFAHR!

- ▶ Schalten Sie das Gerät aus und ziehen Sie den Netzstecker aus der Netzsteckdose, bevor Sie das Gerät reinigen.
- ▶  Sie dürfen das Gerät bei der Reinigung keinesfalls in Wasser tauchen oder unter fließendes Wasser halten.
- ▶ Seien Sie vorsichtig im Umgang mit den Schneideinsätzen **3** **4** **5**. Die Messer sind sehr scharf!


ACHTUNG – SACHSCHADEN!

- ▶ Benutzen Sie keine aggressiven, chemischen oder scheuernden Reinigungsmittel. Diese können die Oberfläche irreparabel angreifen.

HINWEIS

- ▶ Die Verarbeitung von stark abfärbenden Lebensmitteln (z. B. Karotten) kann zu einer Verfärbung von Plastikteilen des Gerätes führen. Dies ist gesundheitlich unbedenklich und stellt keinen Gerätefehler dar. Evtl. können Sie die Verfärbungen mit etwas neutralem Speiseöl abreiben.
- ◆ Stellen Sie ggf. den Drehschalter **9** auf Position **0** und ziehen Sie den Netzstecker aus der Netzsteckdose.
- ◆ Reinigen Sie den Motorblock **6** mit einem feuchten Tuch. Geben Sie bei hartnäckigen Verschmutzungen ein mildes Spülmittel auf das Tuch. Wischen Sie dann mit einem nur mit Wasser befeuchtetem Tuch nach, um alle Spülmittelreste zu entfernen.
- ◆ Reinigen Sie die Schneideinsätze **3** **4** **5**, den Einfüllschacht **2**, den Auffangbehälter **7** und den Stopfer **1** in warmem Wasser mit einem milden Spülmittel. Nehmen Sie bei hartnäckigen Lebensmittelresten eine Spülbürste o. ä. zu Hilfe. Spülen Sie alle Teile mit klarem Wasser ab.

HINWEIS

- ▶  Die Schneideinsätze **3** **4** **5**, der Einfüllschacht **2**, der Auffangbehälter **7** und der Stopfer **1** sind zur Reinigung in der Spülmaschine geeignet. Legen Sie die Teile möglichst in den oberen Korb der Spülmaschine und achten Sie darauf, dass sie nicht eingeklemmt werden. Ansonsten können sich diese verformen!
- ◆ Stellen Sie sicher, dass alle Teile vollständig trocken sind, bevor Sie sie erneut verwenden oder verstauen.

Aufbewahren

So bewahren Sie das Gerät und sein Zubehör platzsparend auf:

- ◆ Reinigen Sie alle Komponenten wie im Kapitel **Reinigen** beschrieben.
- ◆ Wickeln Sie das Kabel um die Kabelaufwicklung **6** an der Unterseite des Motorblocks **6** und führen Sie das Kabelende durch die Aussparung am Rand.
- ◆ Legen Sie die Schneideinsätze **3 4 5** gestapelt in den Auffangbehälter **7** und stellen Sie diesen unter die Öffnung des Motorblocks **6**.
- ◆ Setzen Sie den Einfüllschacht **2** mit dem Schacht voran in die Öffnung des Motorblocks **6** ein.
- ◆ Stecken Sie den Stopfer **1** in den Einfüllschacht **2**.
- ◆ Bewahren Sie das Gerät an einem staubfreien und trockenen Ort auf.

Fehlerbehebung

PROBLEM	MÖGLICHE URSACHE	MÖGLICHE LÖSUNG
Das Gerät funktioniert nicht.	Das Gerät ist nicht mit einer Netzsteckdose verbunden.	Schließen Sie das Gerät an eine Netzsteckdose an.
	Die Netzsteckdose ist defekt.	Probieren Sie eine andere Netzsteckdose aus.
	Das Gerät ist defekt.	Wenden Sie sich an den Kundenservice.
	Der Einfüllschacht 2 ist nicht korrekt aufgesetzt.	Schalten Sie das Gerät aus und kontrollieren Sie, ob der Einfüllschacht 2 komplett bis zum Anschlag gegen den Uhrzeigersinn gedreht wurde.
Der Schneideinsatz 3 4 5 dreht sich nur schwer oder gar nicht.	Der Schneideinsatz 3 4 5 wird durch ein Hindernis blockiert.	Schalten Sie das Gerät aus, ziehen Sie den Netzstecker und überprüfen Sie, ob sich ein Hindernis im Einfüllschacht 2 befindet.
	Der Einfüllschacht 2 ist nicht korrekt aufgesetzt.	Schalten Sie das Gerät aus und kontrollieren Sie, ob der Einfüllschacht 2 komplett bis zum Anschlag gegen den Uhrzeigersinn gedreht wurde.

Sollten sich die Störungen nicht mit oben stehenden Lösungen beheben lassen oder wenn Sie andere Arten von Störungen feststellen, wenden Sie sich bitte an unseren Kundenservice.

Entsorgen

Gerät entsorgen



Werfen Sie das Gerät keinesfalls in den normalen Hausmüll. Dieses Produkt unterliegt der europäischen Richtlinie 2012/19/EU.

Entsorgen Sie das Gerät über einen zugelassenen Entsorgungsbetrieb oder über Ihre kommunale Entsorgungseinrichtung. Beachten Sie die aktuell geltenden Vorschriften. Setzen Sie sich im Zweifelsfall mit Ihrer Entsorgungseinrichtung in Verbindung.

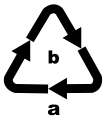


Möglichkeiten zur Entsorgung des ausgedienten Produkts erfahren Sie bei Ihrer Gemeinde- oder Stadtverwaltung.

Verpackung entsorgen



Die Rückführung der Verpackung in den Materialkreislauf spart Rohstoffe und verringert das Abfallaufkommen. Entsorgen Sie nicht mehr benötigte Verpackungsmaterialien gemäß den örtlich geltenden Vorschriften.




Entsorgen Sie die Verpackung umweltgerecht.

Beachten Sie die Kennzeichnung auf den verschiedenen Verpackungsmaterialien und trennen Sie diese gegebenenfalls gesondert. Die Verpackungsmaterialien sind gekennzeichnet mit Abkürzungen (a) und Ziffern (b) mit folgender Bedeutung:

- 1 - 7: Kunststoffe,
- 20 - 22: Papier und Pappe,
- 80 - 98: Verbundstoffe.

Anhang

Technische Daten

Netzspannung	220 - 240 V ~ (Wechselstrom), 50/60 Hz
Nennleistung	300 W
Schutzklasse	II / □ (Doppelisolierung)
Fassungsvermögen Auffangbehälter	1,3 L
KB-Zeit	100 Sekunden
	Alle Teile dieses Gerätes, die mit Lebensmitteln in Berührung kommen, sind lebensmittelecht.

HINWEIS

Die KB-Zeit (Kurzzeitbetrieb) gibt an, wie lange man ein Gerät betreiben kann, ohne dass der Motor überhitzt und Schaden nimmt. Nach der angegebenen KB-Zeit muss das Gerät solange ausgeschaltet werden, bis sich der Motor abgekühlt hat.

Garantie der Kompernaß Handels GmbH

Sehr geehrte Kundin, sehr geehrter Kunde,

Sie erhalten auf dieses Gerät 3 Jahre Garantie ab Kaufdatum. Im Falle von Mängeln dieses Produkts stehen Ihnen gegen den Verkäufer des Produkts gesetzliche Rechte zu. Diese gesetzlichen Rechte werden durch unsere im Folgenden dargestellte Garantie nicht eingeschränkt.

Garantiebedingungen

Die Garantiefrist beginnt mit dem Kaufdatum. Bitte bewahren Sie den Original-Kassenbon gut auf. Diese Unterlage wird als Nachweis für den Kauf benötigt.

Tritt innerhalb von drei Jahren ab dem Kaufdatum dieses Produkts ein Material- oder Fabrikationsfehler auf, wird das Produkt von uns – nach unserer Wahl – für Sie kostenlos repariert oder ersetzt. Diese Garantieleistung setzt voraus, dass innerhalb der Drei-Jahres-Frist das defekte Gerät und der Kaufbeleg (Kassenbon) vorgelegt und schriftlich kurz beschrieben wird, worin der Mangel besteht und wann er aufgetreten ist.

Wenn der Defekt von unserer Garantie gedeckt ist, erhalten Sie das reparierte oder ein neues Produkt zurück. Mit Reparatur oder Austausch des Produkts beginnt kein neuer Garantiezeitraum.

Garantiezeit und gesetzliche Mängelansprüche

Die Garantiezeit wird durch die Gewährleistung nicht verlängert. Dies gilt auch für ersetzte und reparierte Teile. Eventuell schon beim Kauf vorhandene Schäden und Mängel müssen sofort nach dem Auspacken gemeldet werden. Nach Ablauf der Garantiezeit anfallende Reparaturen sind kostenpflichtig.

Garantieumfang

Das Gerät wurde nach strengen Qualitätsrichtlinien sorgfältig produziert und vor Auslieferung gewissenhaft geprüft.

Die Garantieleistung gilt für Material- oder Fabrikationsfehler. Diese Garantie erstreckt sich nicht auf Produktteile, die normaler Abnutzung ausgesetzt sind und daher als Verschleißteile angesehen werden können oder für Beschädigungen an zerbrechlichen Teilen, z. B. Schalter, Akkus, Backformen oder Teile, die aus Glas gefertigt sind.

Diese Garantie verfällt, wenn das Produkt beschädigt, nicht sachgemäß benutzt oder gewartet wurde. Für eine sachgemäße Benutzung des Produkts sind alle in der Bedienungsanleitung aufgeführten Anweisungen genau einzuhalten. Verwendungszwecke und Handlungen, von denen in der Bedienungsanleitung abgeraten oder vor denen gewarnt wird, sind unbedingt zu vermeiden.

Das Produkt ist nur für den privaten und nicht für den gewerblichen Gebrauch bestimmt. Bei missbräuchlicher und unsachgemäßer Behandlung, Gewaltanwendung und bei Eingriffen, die nicht von unserer autorisierten Service-Niederlassung vorgenommen wurden, erlischt die Garantie.

Abwicklung im Garantiefall

Um eine schnelle Bearbeitung Ihres Anliegens zu gewährleisten, folgen Sie bitte den folgenden Hinweisen:

- Bitte halten Sie für alle Anfragen den Kassenbon und die Artikelnummer (z. B. IAN 12345) als Nachweis für den Kauf bereit.
- Die Artikelnummer entnehmen Sie bitte dem Typenschild, einer Gravur, auf dem Titelblatt Ihrer Anleitung (unten links) oder als Aufkleber auf der Rück- oder Unterseite.
- Sollten Funktionsfehler oder sonstige Mängel auftreten, kontaktieren Sie zunächst die nachfolgend benannte Serviceabteilung **telefonisch** oder per **E-Mail**.
- Ein als defekt erfasstes Produkt können Sie dann unter Beifügung des Kaufbelegs (Kassenbon) und der Angabe, worin der Mangel besteht und wann er aufgetreten ist, für Sie portofrei an die Ihnen mitgeteilte Service-Anschrift übersenden.



Auf www.lidl-service.com können Sie diese und viele weitere Handbücher, Produktvideos und Software herunterladen.

Service

DE Service Deutschland

Tel.: 0800 5435 111 (Kostenfrei aus dem dt. Festnetz/Mobilfunknetz)

E-Mail: kompernass@lidl.de

AT Service Österreich

Tel.: 0820 201 222 (0,15 EUR/Min.)

E-Mail: kompernass@lidl.at

CH Service Schweiz

Tel.: 0842 665566 (0,08 CHF/Min., Mobilfunk max. 0,40 CHF/Min.)

E-Mail: kompernass@lidl.ch

IAN 309650

Importeur

Bitte beachten Sie, dass die folgende Anschrift keine Serviceanschrift ist. Kontaktieren Sie zunächst die benannte Servicestelle.

KOMPERNASS HANDELS GMBH

BURGSTRASSE 21

DE-44867 BOCHUM

DEUTSCHLAND

www.kompernass.com

KOMPERNASS HANDELS GMBH

BURGSTRASSE 21

DE-44867 BOCHUM

GERMANY

www.kompernass.com

Tilstand af information · Version des informations

Stand van de informatie · Stand der Informationen:

11 / 2018 · Ident.-No.: SSSE300A1-082018-2

IAN 309650

